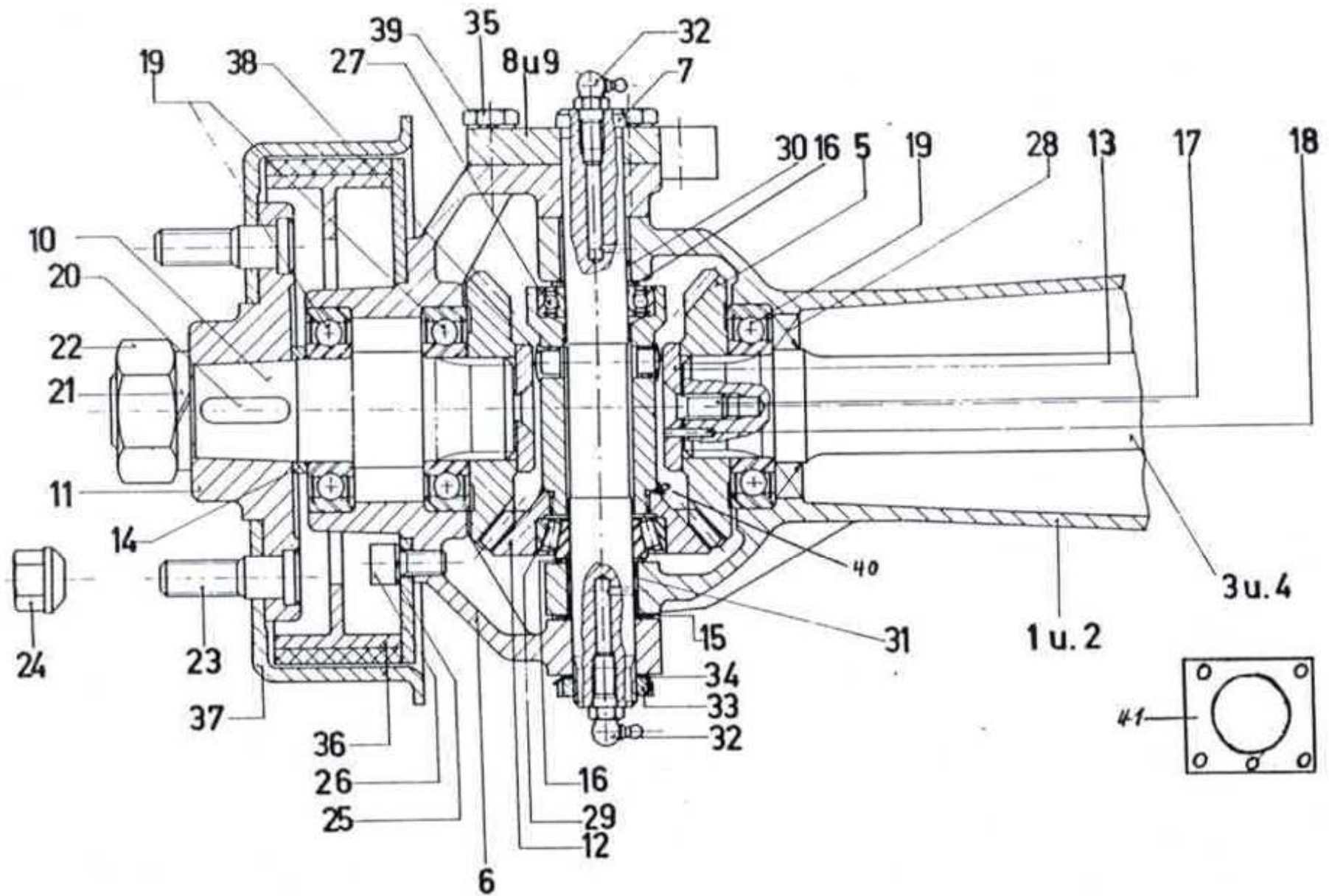


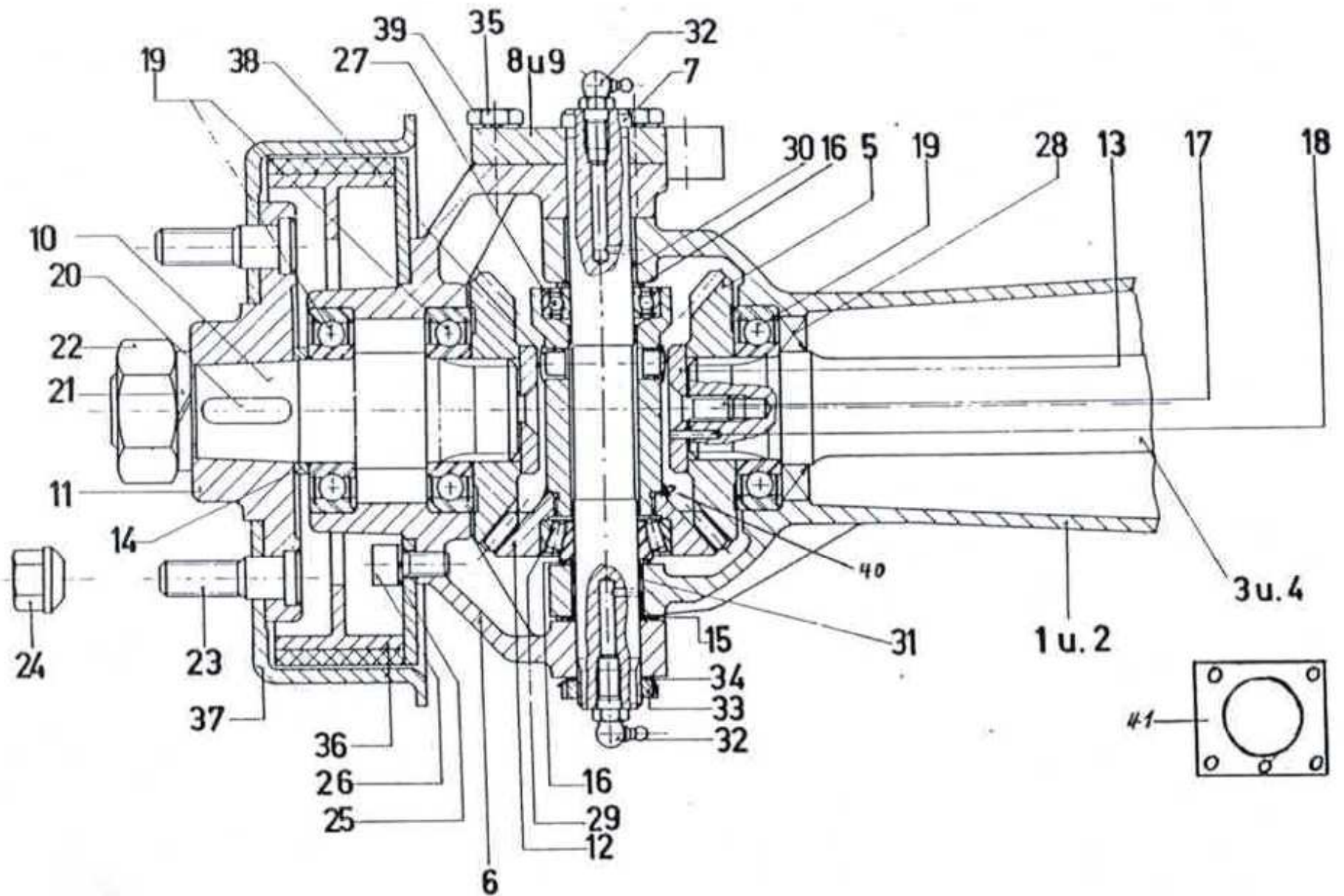
Achsschenkelgetriebe Typ 1000



Achsschenkelgetriebe Typ 1000

Pos	Artikel-Nr	Anzahl	Bezeichnung	Pos	Artikel-Nr	Anzahl	Bezeichnung
1	NE-4.11.072-1	1	Vorderachstrompete links	22	NT-940	2	6kt Mutter M30 x 1,5
2	NE-4.11.073-1	1	Vorderachstrompete rechts	23	NE-5330.2546.4	8	Riffelbolzen
3	NE-4.11.074	1	Vorderachswelle links P 34 x 40	24	NE-031.9026	8	Kugelbundmuttern
	NE-4.11.074-1	1	Vorderachswelle links P 36 x 40	25			Nicht für Typ 1000
4	NE-4.11.075	1	Vorderachswelle rechts P 34 x 40	26			Nicht für Typ 1000
	NE-4.11.075-1	1	Vorderachswelle rechts P 36 x 40	27	NT-625	2	Kugellager 6005 2 RS
5	NE-5500.8101.3	4	Teilerrad Z = 31 P 34 x 40	28	DI-101	2	Simmerringe 44 x 72 x 10
	NE-5500.8025.3	4	Teilerrad Z = 31 P 36 x 40		DI-101	2	Simmerringe 45 x 60 x 10 (altes Modell m.Stahlstrompete)
6	NE-5500.8647.3	2	Achsschenkelbügel	29	NT-634	2	Kegelrollenlager 30205 A
7	NE-5500.8994.3	2	Achsschenkelbolzen	30	NE-038.0174	2	Tristar-Büchse MB 25/20 DU
8	NE-5500.8017.2	1	Spurhebel rechts	31	NE-038.0182	2	Tristar-Büchse MB 25/25 DU
9	NE-5500.8391.2	1	Spurhebel links (Doppelhebel)	32	NE-5210.4321.5	4	Schmiernippel G 1/8 langes Gewinde
10	NE-5500.8344.4	2	Fahrachsen P 34 x 40		NE-5210.4350.5	4	Aluminium Ringe 10/14 x 1
	NE-5500.8345.4	2	Fahrachsen P 36 x 40	33	NT-662KM05	2	Wellenmutter
11	NE-5500.8703.4	2	Radnaben	34	NT-663MB05	2	Sicherungsring
12	NE-5500.8384.3	2	Kegelräder Z = 27	35	SV-12	8	6kt Schraube M12 x 30
13	NE-5500.8505.4	4	Endscheiben	36			Nicht für Typ 1000
14	NE-4.11.095	2	Distanzringe 40 x 50 x 60	37			Nicht für Typ 1000
	siehe Beiblatt	2	Distanzringe	38	fällt weg	4	Schutzstopfen zu Kegelrad
	siehe Beiblatt	4	Distanzringe	39	NT-951M12	8	Federring B 12
17	SV-318	4	Senkschraube 90° M10 x 25	40	nicht mehr lieferbar	2	Schmiernippel Messing 6 mm
18	SV-950	4	Spannstift 3,5 x 16		NE-5210.4312.5	1	Lederhülle links
19	NT-625	6	Kugellager 6208 2 RS		NE-5210.4313.5	1	Lederhülle rechts
20	NE-036.0052	2	Federkeil 10 x 8 x 35		NE-5500.2227.2	2	Polyesterabdeckung zu Achsschenkel
21	NT-951M30	2	Federring 31			1	Befestigungssatz zu Achsschenkel
				41	NE-4.11.299	2	Dichtungen zu Achstrompete

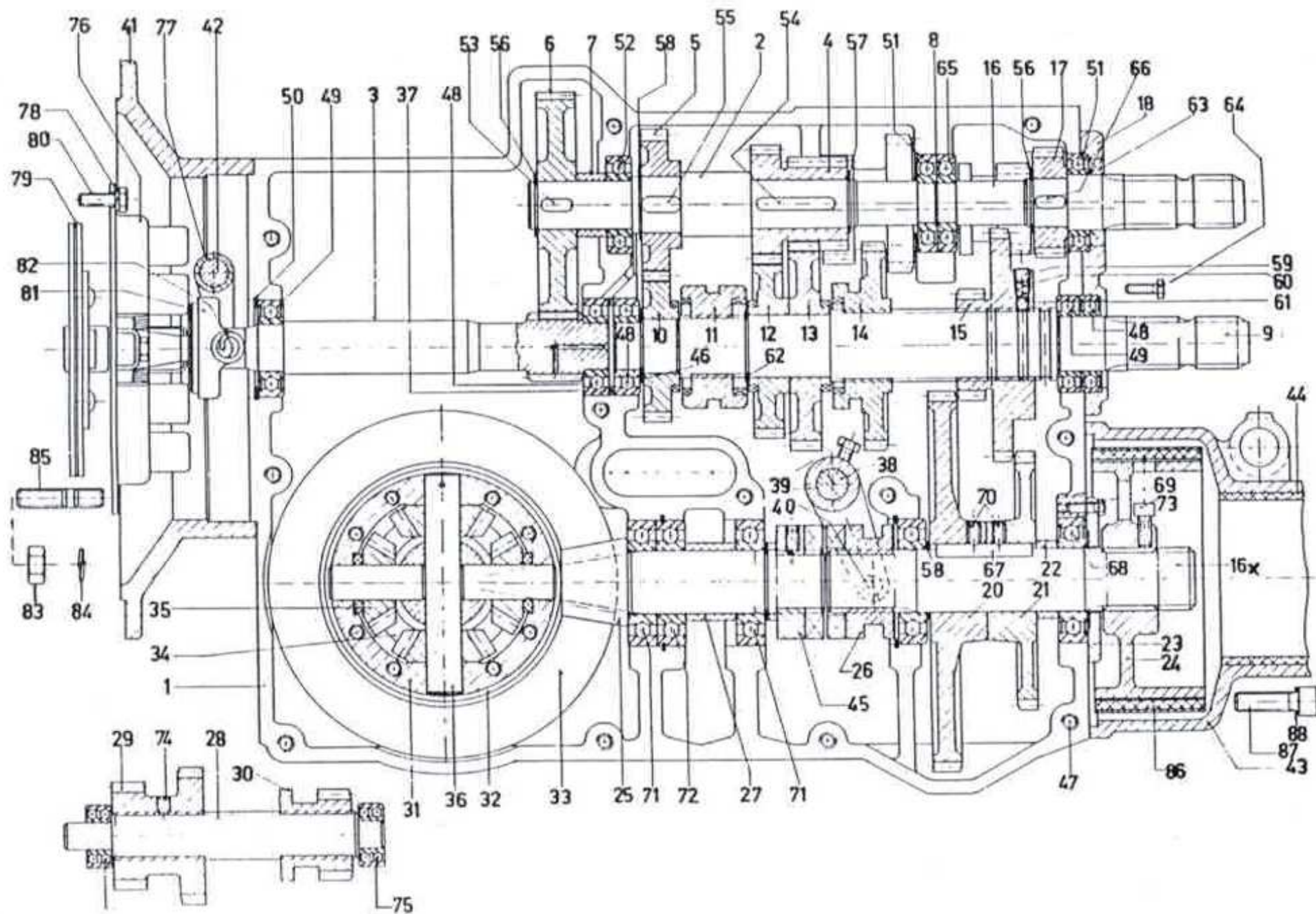
Achsschenkelgetriebe Typ 1000



Achsschenkelgetriebe Typ 1000

Pos	Artikel-Nr	Anzahl	Bezeichnung		Pos	Artikel-Nr	Anzahl	Bezeichnung
			Broncering alte Nr. 4.11.093					Stahring alte Nr. 4.11.09
			Pos. 15					Pos. 16
			1,0 mm = 5500.8477.4					0,8 mm = 5500.8468.4
			1,2 mm = 5500.8478.4					1,0 mm = 5500.8469.4
			1,4 mm = 5500.8479.4					1,2 mm = 5500.8470.4
			1,6 mm = 5500.8480.4					1,4 mm = 5500.8472.4
			1,8 mm = 5500.8481.4					1,6 mm = 5500.8473.4
			2,0 mm = 5500.8482.4					1,8 mm = 5500.8471.4
			2,2 mm = 5500.8483.4					2,0 mm = 5500.8474.4
			2,4 mm = 5500.8484.4					2,2 mm = 5500.8475.4
								2,4 mm = 5500.8476.4

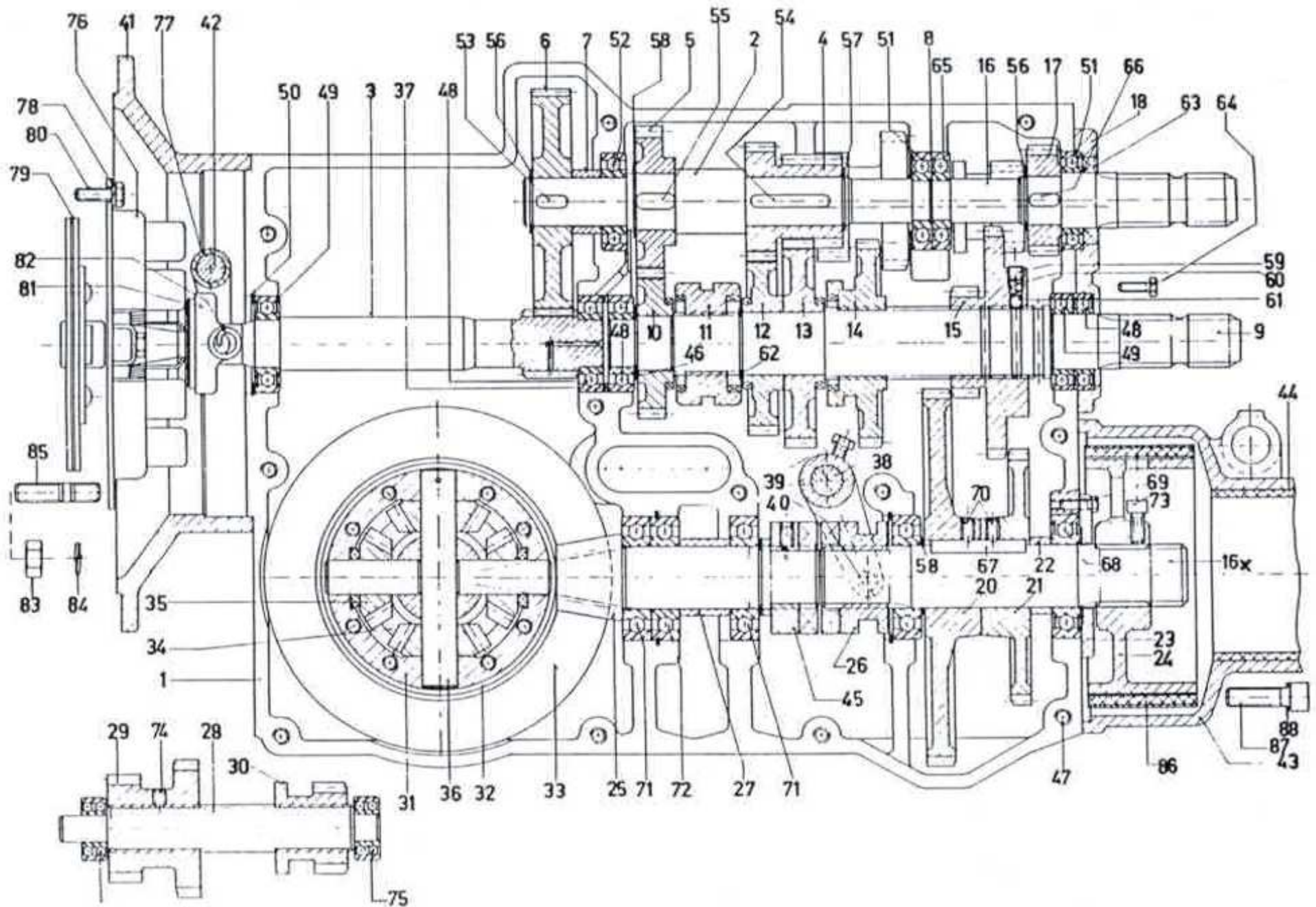
Getriebe (H-Schaltung) Typ 1000



Getriebe (H-Schaltung) Typ 1000

Pos	Artikel-Nr	Anzahl	Bezeichnung	Pos	Artikel-Nr	Anzahl	Bezeichnung
1	NE-4.11.001	1	Schaltgetriebegehäuse kompl.	23	Umbausatz bestehend aus:		
2	NE-5500.8808.3	1	Antriebswelle		NE-5500.8346.4	1	Flansch
3	NE-4.11.003	1	Kupplungswelle		NE-5500.8377.4	1	Dichtring
4	NE-4.11.005-2	1	Radsatz z = 17/23		NE-035.1032	1	O-Ring 39 x 2
5	NE-4.11.007	1	Stirnrad z = 30		DI-101046x64x8A	1	Simmerring 46 x 64 x 8
6	NE-4.11.008	1	Stirnrad z = 72	24	NE-5500.8013.3	1	Bremsscheibe P 35/30
7	NE-4.11.009	1	Büchse 30,5 x 40 x 19	25	NE-5500.8626.3	1	Radpaar 8/46
8	NE-4.11.010	1	Distanzscheibe 50 x 62 x 0,5		NE-4.11.032	1	Hohlwelle P 44/50
9	NE-4.11.011-1	1	Schaltwelle		NE-4.11.033	1	Endscheibe
10	NE-5500.2289.4	1	Stirnrad z = 30 3 Gang		NE-4.11.034	1	Gleitlager (Bronze)
11	NE-5500.8103.4	1	Schaltmuffe P 36 x 40	26	NE-4.11.035	1	Schaltklaue P 44 x 50
12	NE-4.11.015	1	Stirnrad z = 37 2 Gang	27	NE-4.11.036	1	Distanzbüchse 36 x 44 x 55
13	NE-4.11.016	1	Stirnrad z = 43 1 Gang	28	NE-4.11.037	1	Retourgangwelle
14	NE-4.11.017	1	Schaltrad z = 43	29	NE-4.11.038	1	Retourgangrad z = 21/26
15	NE-4.11.018-1	1	Schaltblock G + S	30	NE-5500.8911.4	1	Schaltrad z = 19
16	NE-4.11.022	1	Zapfwelle P 1 3/8"		NE-4.11.040	1	Flansch zu Retourgangwelle
16x	NE-5500.8522.3	1	Vorgelegewelle P 1 3/8"	31	NE-5330.1213.3	1	Diff.-Gehäuse
17	NE-5500.2098.4	1	Zahnrad z = 19	32	NE-5350.1154.3	1	Diff.-Flansch
18	NE-4.11.024	1	Simmerringflansch	33	NE-5500.8626.3	1	Radpaar z - 8/46
19					NE-030.8056	8	6kt Schraube M10x050
20	NE-4.11.026	1	Stirnrad mit Schaltklaue z = 59		NT-967M10	8	Sicherungsblech 2 Lappen
21	NE-4.11.027	1	Stirnrad z = 32		NT-971D100x045	2	Spannstift 100 x 45
22	NE-5500.8460.4	1	Distanzring 35 x 44 x 14	34	NE-4.11.044	2	Tellerrad z = 18 P 34 x 40
					NE-5330.1236.3	2	Tellerrad z = 18 P 36 x 40
				35	NE-5330.1237.4	2	Ritzel z = 11

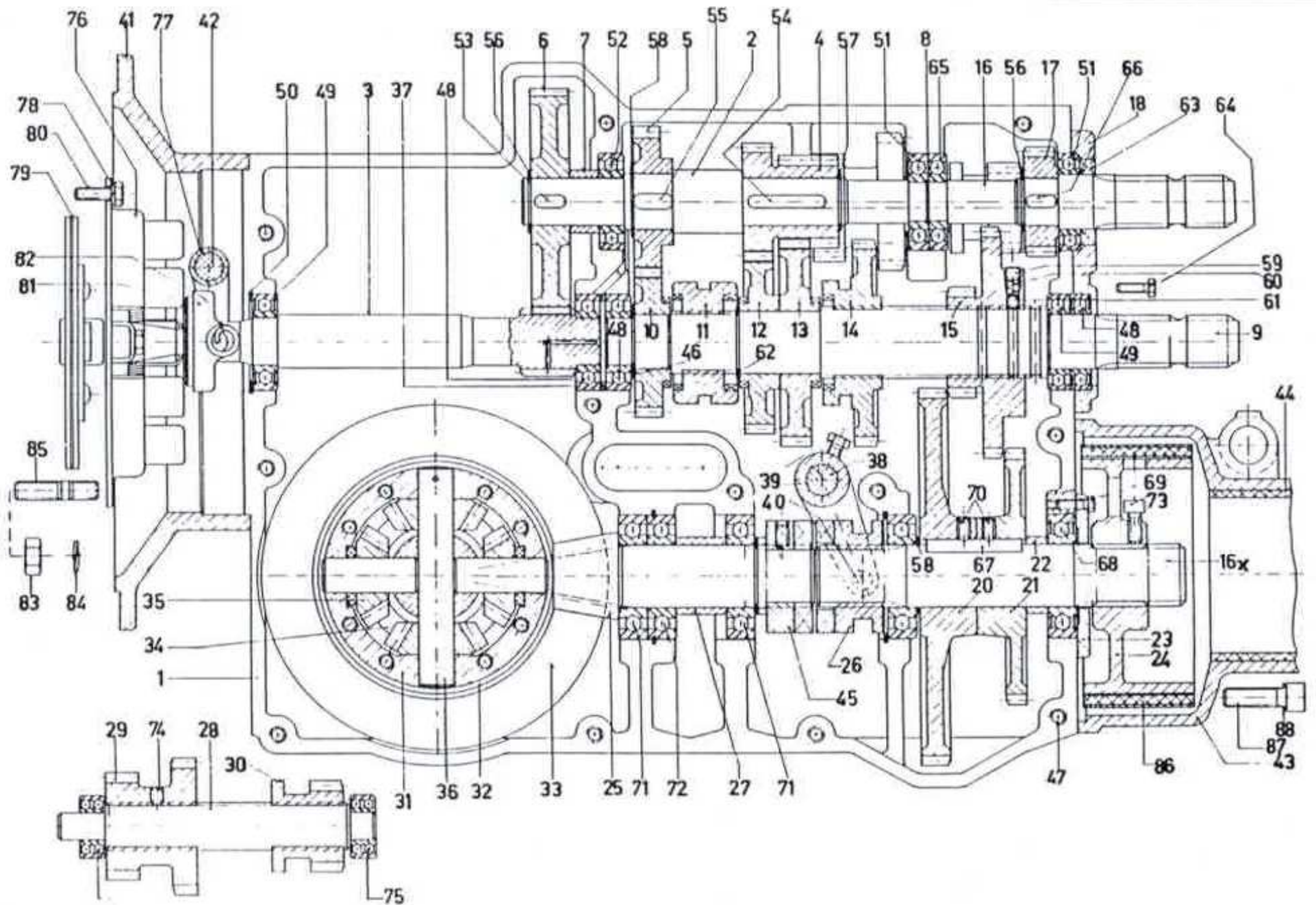
Getriebe (H-Schaltung) Typ 1000



Getriebe (H-Schaltung) Typ 1000

Pos	Artikel-Nr	Anzahl	Bezeichnung		Pos	Artikel-Nr	Anzahl	Bezeichnung
36	NE-5330.1243.4	1	Diff.-Bolzen			NE-5210.4318.5	4	Schmiernippel G 1/8" gerade
	NE-030.1936	1	Stiftschraube M 8 x 20		44	NE-5500.8646.3	2	Bronce-Büchse
37	NE-5500.2295.4	1	Distanzring 42 x 50,5 x 4			SV-318	1	Senkschraube 90° zu Ritzel M12 x 25
	NE-5500.8482.4	1	Distanzring (Bronce)		45	NE-4.11.032	1	Hohlwelle
38	NE-5500.8801.3	1	Allradschaltwelle			NE-4.11.033	1	Scheibe
	NE-035.1011	1	O-Ring OR 2050			NE-4.11.034	1	Gleitlager (Bronce)
	NE-4.11.054	1	Flansch zu Allradschaltwelle			SV-318	1	Senkschraube 90° M10 x 25
39	NE-4.11.052	1	Schaltarm		46	NE-5500.8482.4	1	Bronce-Distanzring
	NT-971	2	Spannstift 6 x 30 NT-971D060x030			NT-6256013	2	Kugellager zu Diff. 6013
40	NE-5350.1176.4	2	Schaltzapfen		47	SV-301	9	Inbusschrauben M10 x 100
	NE-4.11.055	1	Federhalter zu Allradschaltwelle			SV-301	3	Inbusschrauben M10 x 120
	NE-4.11.056	1	Allradschalthebel			SV-833	12	Schnorrungsring 10,2
	NT-881M08	1	Kugelgriff M8 D=30			NE-5330.1301.4	1	Entlüftungsschraube
41	NE-4.11.157	1	Kupplungsgehäuse 9 + 10 Ps			NE-040.9506	1	Ölablassschraube G 3/8"
	NE-4.01.219	1	Kupplungsgehäuse 11 Ps			NE-040.9401	1	Dichtung 17/25 x 1,5
	NE-4.11.159	1	Kupplungsgehäuse 14 Ps		48	NT-6256205	1	Kugellager 6205
	NE-4.11.276	1	Kupplungsgehäuse 16 Ps		49	NT-6256206.2RS	1	Kugellager 6206 2 RS
42	NE-4.11.160	1	Ausrückwelle 9 + 10 Ps		50	NT-961J062	1	Seegerring J 62
	NE-4.11.161	1	Ausrückwelle 11 + 14 Ps		51	NT-6256007	2	Kugellager 6007
	NE-4.11.277	1	Ausrückwelle 16 Ps		52	NT-6256206	1	Kugellager 6206
	DI-125	1	U-Scheibe 18/24 x 2		53	NE-036.0036	1	Federkeil 8 x 7 x 20
	SV-992	1	Splint 4 x 40		54	NE-036.0043	1	Federkeil 8 x 7 x 55
	NE-5500.8498.3	1	Schwungscheibe 9 + 10 Ps		55	NE-036.0050	1	Federkeil 10 x 8 x 25
43	NE-4.11.102	1	Verbindungsglocke		56	NT-961A030	1	Seegerring A 30
	NE-5500.8742.4	2	Sicherungsschraube zu Glocke		57	NT-961A032	1	Seegerring A 32

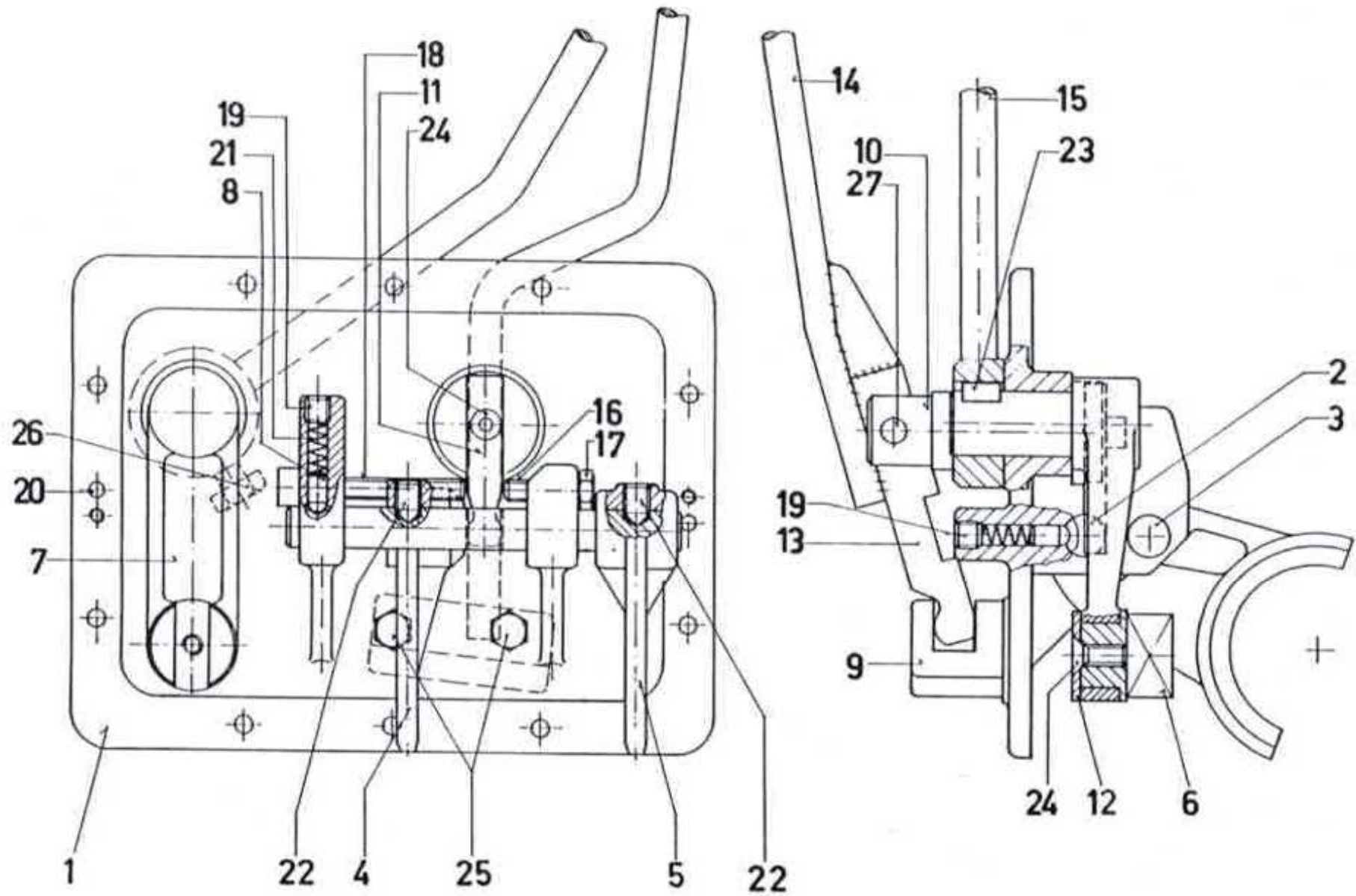
Getriebe (H-Schaltung) Typ 1000



Getriebe (H-Schaltung) Typ 1000

Pos	Artikel-Nr	Anzahl	Bezeichnung	Pos	Artikel-Nr	Anzahl	Bezeichnung
58	NT-961A035	1	Seegerring A 35	80	SV-12	8	6kt Schraube M8 x 20
59	NE-030.1746	3	Gewindestift M10 x 4	81	NE-5210.2853.5	1	Grafitring
60	NE-5210.1554.5	3	Druckfeder 7,6 x 17	82	NE-5210.2850.5	2	Haltefedern
61	NE-036.0082	3	Kugeln 8 mm	83	SV-208	6	Muttern M12
62	NT-961A040	1	Seegerring A 40	84	NT-951M12	6	Federring B12
63	DI-101035x55x10	2	Simmerring 35 x 55 x 10	85		6	Stehbolzen 35/18/30
64	SV-12	4	6kt Schraube M6 x 20	86	NE-5500.8387.3	1	Handbremsband
65	NT-62598305.C3	2	Kugellager 98305		NE-5500.8389.4	1	Bolzen zu Handbremsband
66	NE-036.0035	2	Federkeil 8 x 7 x 15	87	SV-301	4	Inbusschrauben M12 x 35
67	NE-036.0057	2	Federkeil 10 x 8 x 60	88	SV-833	4	Schnorr Sicherungsring ϕ 12,2
68	NT-6256207.2RS	1	Kugellager 6207 2 RS		NE-4.11.047	1	Zapfwellenschaltdeckel
69	SV-12	4	6kt Schraube M6 x 20		NE-5500.8511.4	1	Gleitstein
70		2	Stiftschrauben spitz M8x30		NE-4.11.049	1	Zapfwellenschalthebel
	NE-4.11.223	1	Spez. Keil zu Ritzel		NE-4.11.050	1	Schaltachse
71	NT-6256207.NR	1	Kugellager 6207 NR		NT-933M06x020	6	6kt Schrauben zu Schaltdeckel M6 x 20
72	NT-6254207	1	Kugellager 4207 (Doppelreihig)		NT-971D080x025	1	Spannstift zu Gleitstein 8 x 25
73	SV-301	1	Inbusschraube M10 x 20		NE-5210.2855.5	1	Kupplungsscheibe 16 Ps 1862097303
74	NE-030.1739	1	Gewindestift spitz M8 x 12		NE-5210.2857.5	1	Kupplungsaggregat 16 Ps 1881065101
75	NT-6254203	2	Kugellager 4203 (Doppelreihig)				
76	NE-5210.2857.5	1	Kupplungsaggregat 9 Federn				
	NE-5210.2865.5	3	Haltefedern zu Schleifring				
77	NE-5500.2250.3	1	Ausrückgabel				
	NT-971	2	Spannstift 6 x 30				
78	NT-951M10	8	Federring B 10				
79	NE-5210.2855.5	1	Kupplungsscheibe				

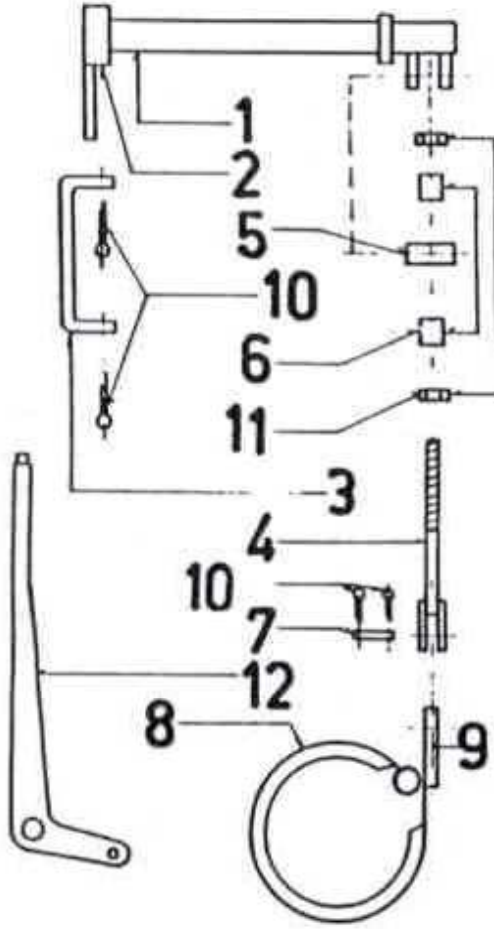
Deckel mit Schaltgestänge (H-Schaltung) Typ 1000



Deckel mit Schaltgestänge (H-Schaltung) Typ 1000

Pos	Artikel-Nr	Anzahl	Bezeichnung		Pos	Artikel-Nr	Anzahl	Bezeichnung
1	NE-5500.8065.2	1	Schaldeckel		16	NE-030.1745	1	Gewindestift M8 x 35
2	NE-4.11.058	1	Schaltstange R + 1		17	SV-208	1	6kt Mutter M8
3	NE-4.11.059	1	Schaltstange 2 + 3		18	SV-300	1	Inbusschraube ohne Schaft M8 x 70
4	NE-4.11.060	1	Schaltgabel R + 1		19		3	Stiftschraube flach M10 x 10
5	NE-4.11.061-1	1	Schaltgabel 2 + 3		20	NT-973	2	Kerbstift 6 x 17,5
6	NE-4.11.067-1	1	Schaltgabel G + S		21	NE-034.2601	3	Druckfeder
7	NE-4.11.066-1	1	Schalthebel innen		22		3	Stiftschrauben flach M10 x 10
8	NE-5330.1244.4	3	Arretierbolzen		23	NE-036.0035	1	Federkeil 8 x 7 x 15
9	NE-4.11.063	1	Führungsschiene		24	SV-318	2	Senkschraube 90° M8 x 20
10	NE-4.11.064-1	1	Schalthebelachse		25	SV-12	2	6kt Schraube M8 x 20
11	NE-5500.8766.4	1	Schaltfinger		26	SV-12	1	6kt Schraube M10 x 20
12	NE-4.11.068-1	1	Endscheibe		27	NT-971	1	Spannstift ϕ 10 x 28
13/14	NE-4.11.069 / 070	1	Schalthebel 1/2/3 + R (nicht mehr lieferbar)			NE-4.11.232	1	Gummi zu Schaldeckel
15	NE-5500.8055.4	1	Schalthebel G + S			NE-5330.1289.4	1	Pilzgriff 1/2/3 + R

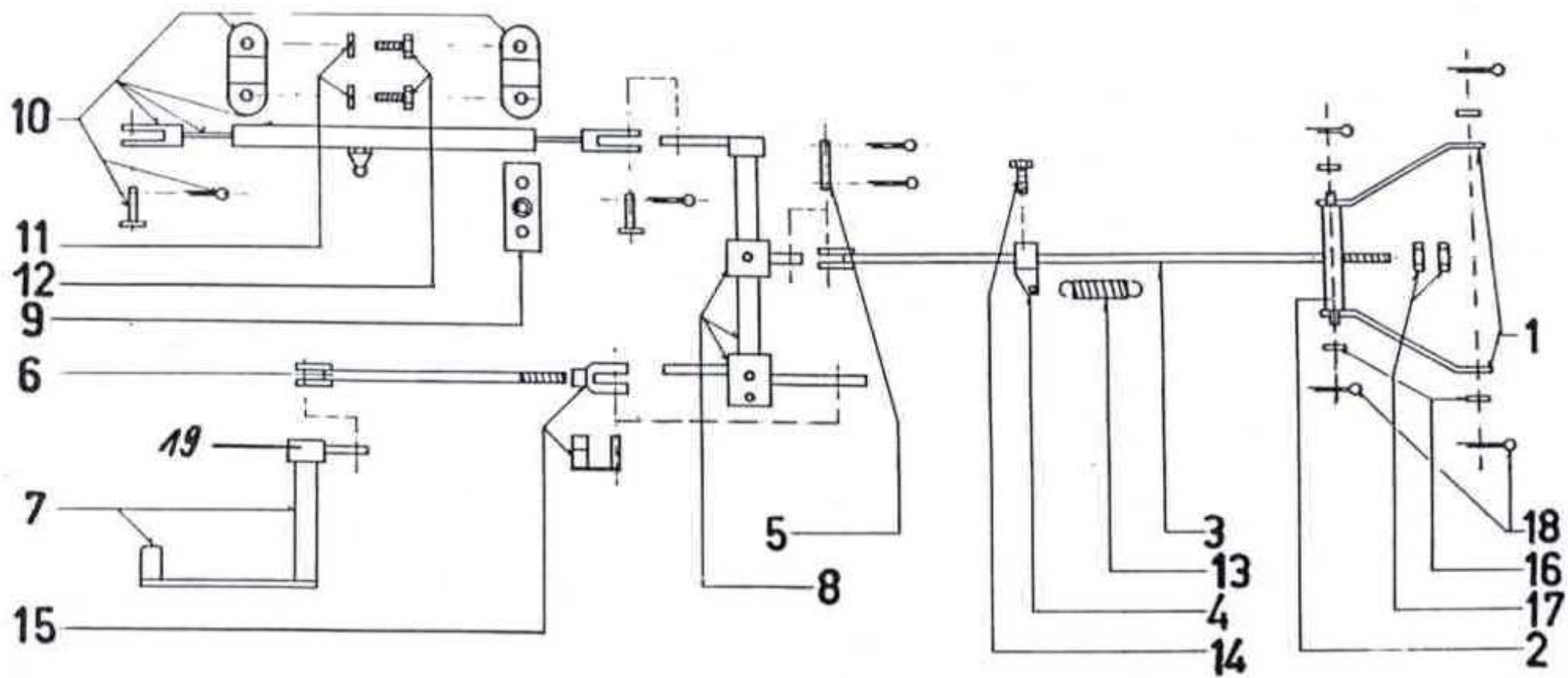
Handbremse Typ 1000



Handbremse Typ 1000

Pos	Artikel-Nr	Anzahl	Bezeichnung		Pos	Artikel-Nr	Anzahl	Bezeichnung
1	NE-4.11.148	1	Handbremswelle		11	SV-208	2	6kt Mutter M10
2	NE-4.11.149	1	Hebel			DI-125	2	U-Scheibe 11/18 x 2
3	NE-4.11.150	1	Winkelgestänge		12	NE-5500.8684.4	1	Handbremshebel
4	NE-4.11.151	1	Zugstange			NE-5210.1304.5	1	Knopf zu Handbremshebel
5	NE-4.11.152	1	Bolzen 18 x 35			NE-5210.1307.5	1	Feder zu Handbremshebel
6	NE-4.11.153	2	Büchsen			NE-5210.1306.5	1	Stange zu Handbremshebel
7	NE-4.11.154	1	Bolzen 10 x 35			NE-5210.1305.5	1	Flachgummiring zu Handbremshebel
8	NE-5500.8387.3	1	Handbremsband			NE-5210.1308.5	1	Segment zu Handbremshebel
9	NE-5500.8389.4	1	Bolzen zu Handbremsband			NE-4.02.055	1	Anschweissbolzen <i>(nicht mehr lieferbar)</i>
	NE-036.0035	1	Federkeil zu Handbremswelle 8 x 7 x 15			SV-8	2	U-Scheibe zu Bolzen 16/28 x 3
	NT-971	1	Spannstift zu Hebel 8 x 40			NT-961A015	1	Seegerring zu Bolzen A15
10	SV-992	2	Splint 3 x 25					

Fussbremse Typ 1000

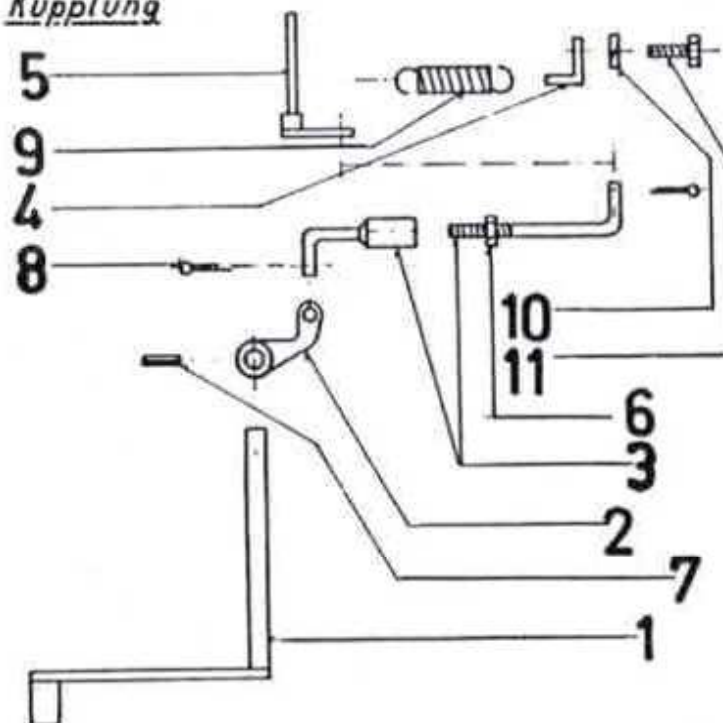


Fussbremse Typ 1000

Pos	Artikel-Nr	Anzahl	Bezeichnung		Pos	Artikel-Nr	Anzahl	Bezeichnung
1	NE-4.11.134	2	Zugband			NE-5500.8826.3	1	Hebel aussen
2	NE-4.11.135	1	Bremswaage		9			<i>nicht für Typ 1000</i>
3	NE-4.11.136	1	Bremsstange 1,70 Meter		10			<i>nicht für Typ 1000</i>
	NE-4.11.137	1	Bremsstange 2,00 Meter		11			<i>nicht für Typ 1000</i>
	NE-4.11.138	1	Bremsstange 2,20 Meter		12			<i>nicht für Typ 1000</i>
4	NE-4.11.139	1	Federhalter		13	NE-034.0752	1	Zugfeder
5	NE-4.11.140	1	Bolzen 12 x 35		14	SV-12	1	6kt Schraube M8 x 15
6	NE-4.11.141	1	Zugstange		15	NE-032.0009	1	Gabelkopf 12 x 24
	NE-4.11.142	1	Alfradmitnehmer			NE-032.0024	1	ES-Bolzne 12 x 24
	NE-4.11.143	1	Bremsanschlag		16	SV-8	4	U-Scheibe 17/27 x 2
7	NE-4.11.147	1	Bremspedal		17	SV-208	2	6kt Mutter M10
8	NE-4.11.104	1	Bremswelle		18	SV-992	4	Splint 3 x 35
	NE-4.11.105	1	Hebel mitte		19	NE-4.11.258	1	Hebel

Kupplung Typ 1000

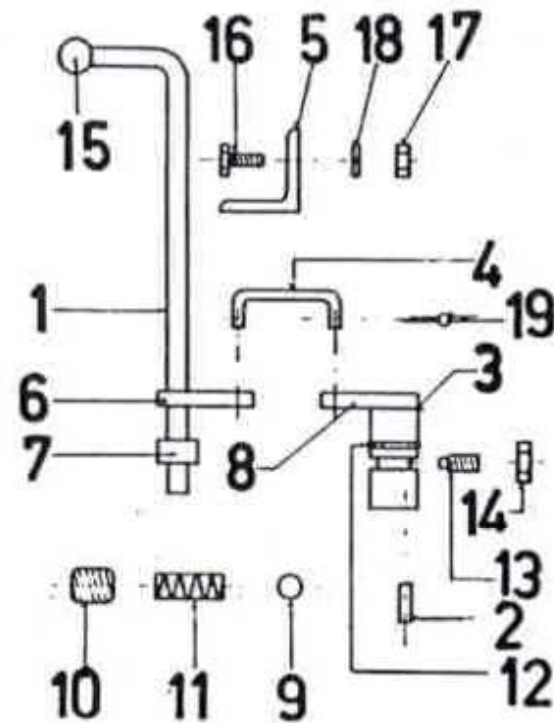
Kupplung



Kupplung Typ 1000

Pos	Artikel-Nr	Anzahl	Bezeichnung		Pos	Artikel-Nr	Anzahl	Bezeichnung
1	NE-4.11.162	1	Kupplungspedal			NE-4.11.161-1	1	Ausrückwelle 11 + 14 Ps
2	NE-4.11.163	1	Hebel			NE-4.11.277	1	Ausrückwelle 16 Ps
3	NE-4.11.164	1	Kupplungsgestänge mit Aussengewinde		6	SV-208	1	6kt Mutter M8
	NE-4.11.165	1	Kupplungsgestänge mit Innengewinde		7	NT-971	1	Spannstift 8 x 35
	NE-4.11.265	1	Kupplungsgstänge		8	SV-992	2	Splint 3 x 25
	NE-032.0006	2	Gabelköpfe 8 x 32		9	NE-034.0752	1	Rückzugfeder
	NE-032.0021	2	ES Bolzen 8 x 32		10	NT-951M08	1	Federring B8
4	NE-4.11.127	1	Federhalter		11	SV-12	1	6kt Schraube M8 x 20
5	NE-4.11.160	1	Ausrückwelle 9 + 10 Ps			SV-8	2	U-Scheibe 8/15 x 1,5

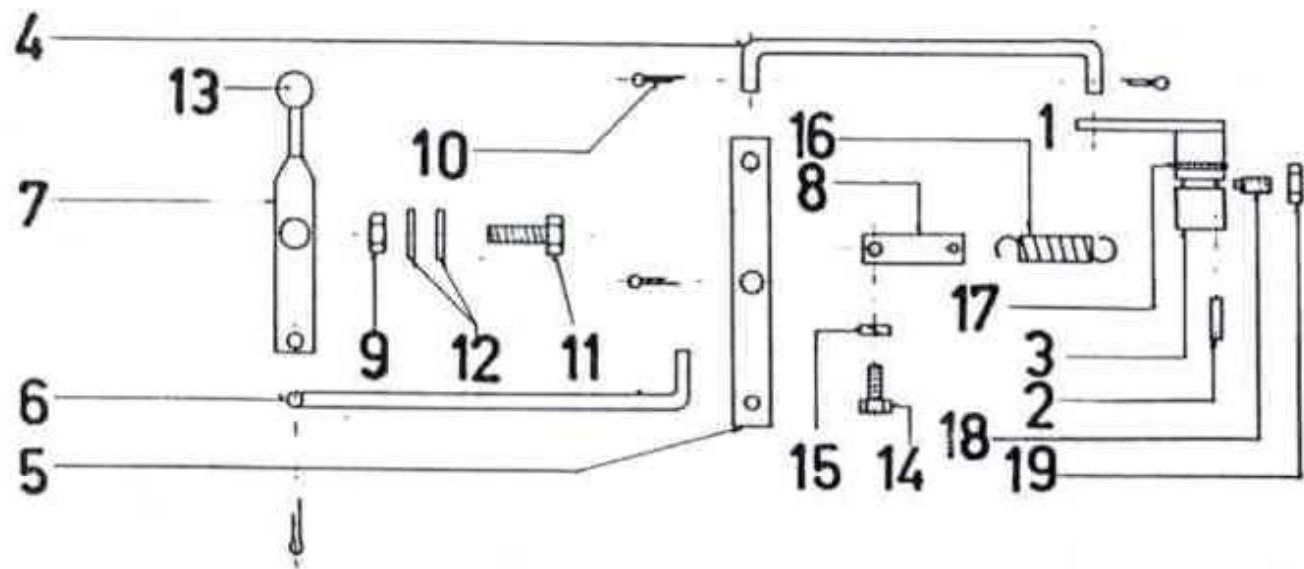
Vorderachssperre Typ 1000



Vorderachssperre Typ 1000

Pos	Artikel-Nr	Anzahl	Bezeichnung		Pos	Artikel-Nr	Anzahl	Bezeichnung
1	NE-4.11.082	1	Sperreschalthebel		10	SV-311	1	Gewindestift flach M8 x 85
2	NE-5330.2021.4	1	Schaltzapfen gehärtet		11		1	Druckfeder 6 x 25
3	NE-4.11.080	1	Sperrebolzen komplett		12	NE-035.1018	1	O-Ring OR 2125
4	NE-4.11.086	1	Winkelgestänge		13	NE-030.2133	1	Stiftschraube mit Zapfen M8 x 20
5	NE-4.11.085	1	Anschlagwinkel		14	SV-208	1	6kt Mutter M8
6	NE-4.11.083	1	Führung		15	NT-883M08	1	Kugelgriff 30 M8
7	NE-4.11.084	1	Distanzbüchse		16	SV-12	1	6kt Schraube M6 x 20
8			Verschweisst mit Pos. 3		17	SV-208	1	6kt Mutter M6
	NE-4.11.081	1	Lager zu Sperreschalthebel		18	NT-951M06	1	Federring B6
9	NE-036.0081	1	Kugel 6.5		19	SV-992	2	Splint 3 x 35

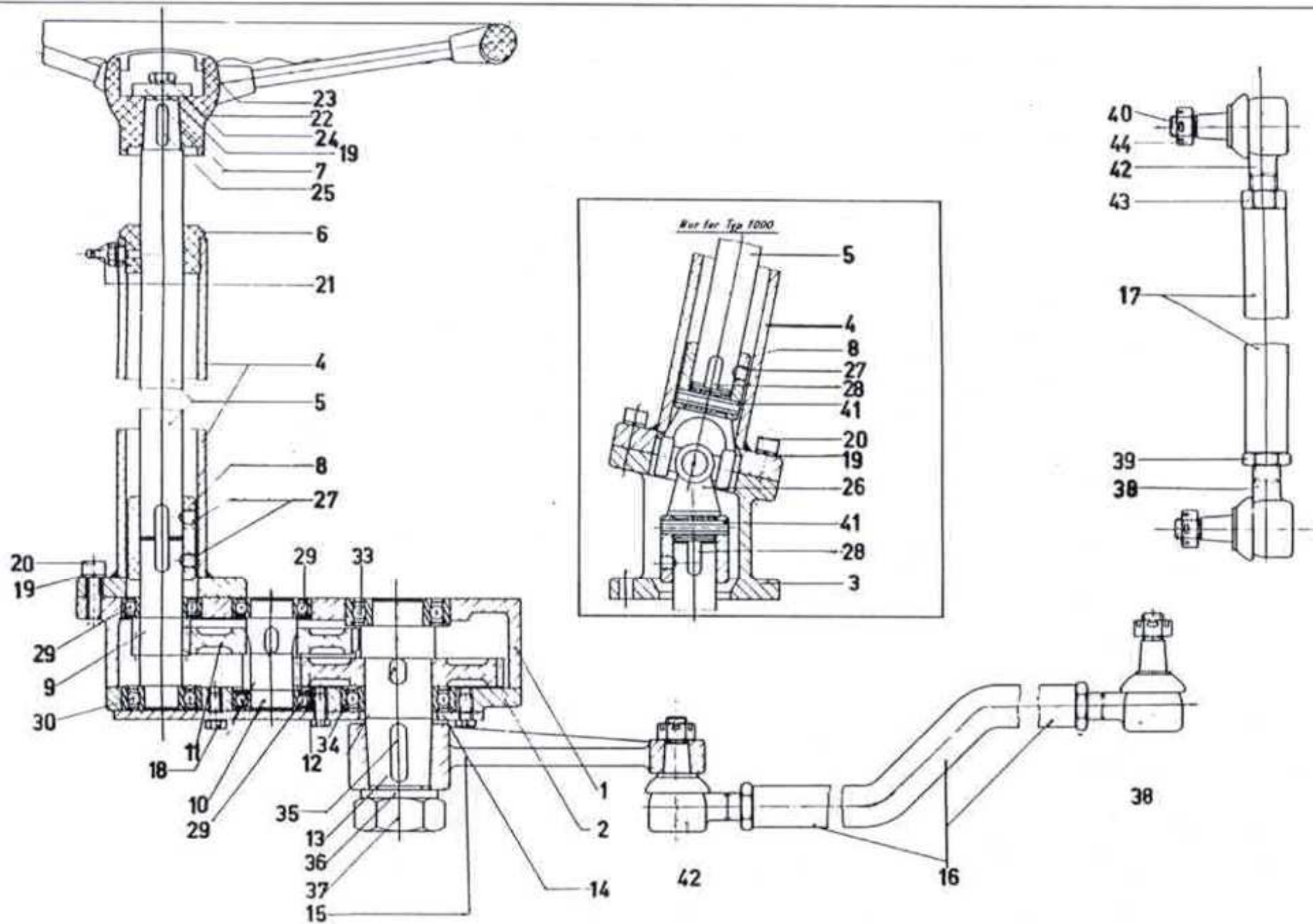
Hinterachssperre Typ 1000



Hinterachssperre Typ 1000

Pos	Artikel-Nr	Anzahl	Bezeichnung		Pos	Artikel-Nr	Anzahl	Bezeichnung
1			Verschweisst mit Pos. 3		10	SV-992	2	Splint 3 x 35
2	NE-5330.2021.4	1	Schaltzapfen gehärtet		11	SV-12	1	6kt Schraube M10 x 25
3	NE-4.11.080	1	Sperrebolzen komplett		12	SV-8	2	U-Scheibe 11/18 x 2
4	NE-4.11.128	1	Gestänge		13	NT-883M08	1	Kugelgriff 30 M8
5	NE-4.11.129	1	Kipphebel		14	SV-12	1	6kt Schraube M8 x 20
6	NE-4.11.130	1	Gestänge 1,70 Meter		15	NT-951M08	1	Federring B8
	NE-4.11.131	1	Gestänge 2,00 Meter		16	NE-034.0752	1	Zugfeder
	NE-4.11.132	1	Gestänge 2,20 Meter		17	NE-035.1018	1	O-Ring OR 2125
7	NE-4.11.144	1	Schalthebel		18	NE-030.2133	1	Gewindestift mit Zapfen M8 x 20
8	NE-4.11.127	1	Federhalter		19	SV-208	1	6kt Mutter M8
9	SV-208	1	6kt Mutter M10					

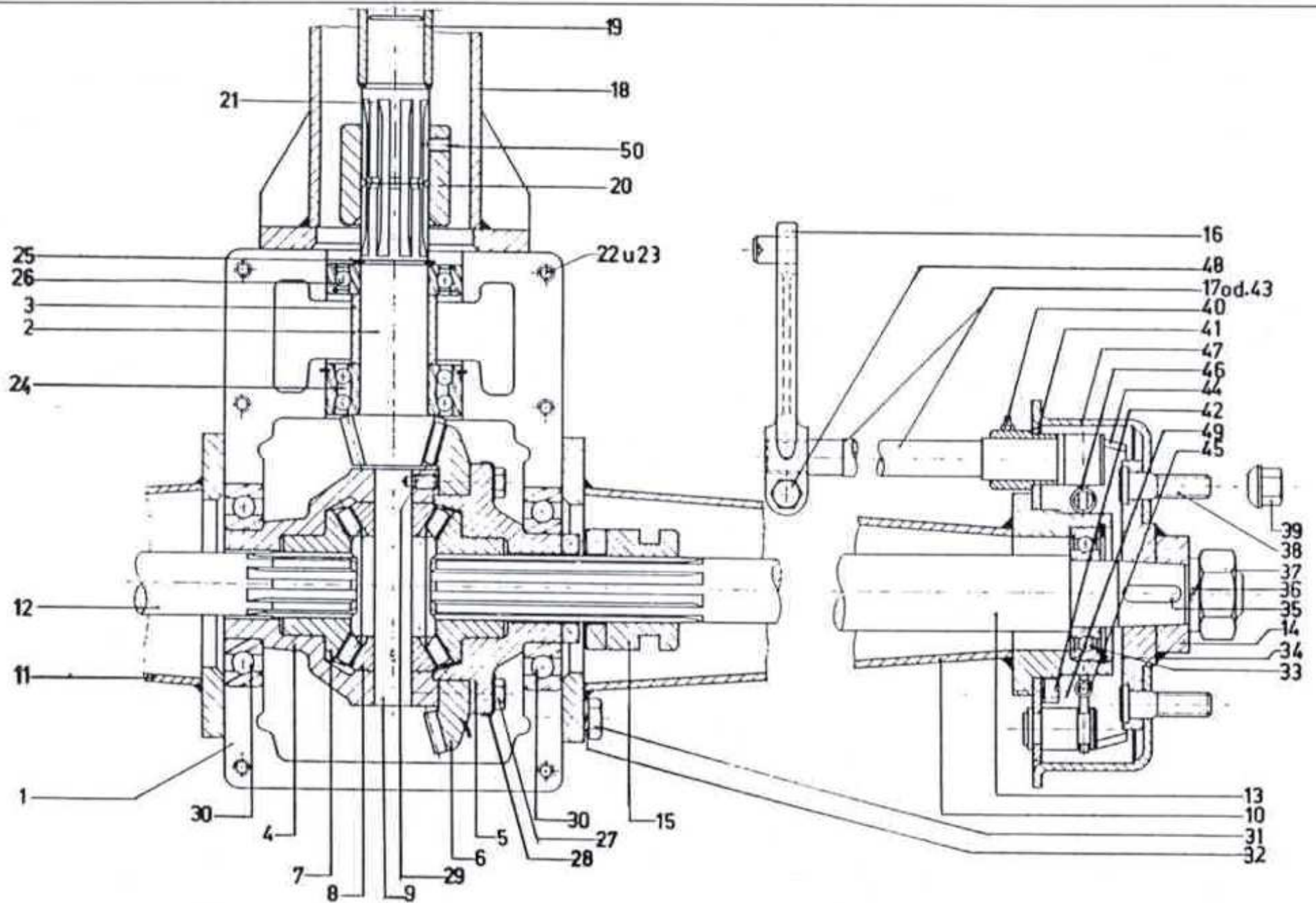
Lenkung Typ 1000



Lenkung Typ 1000

Pos	Artikel-Nr	Anzahl	Bezeichnung		Pos	Artikel-Nr	Anzahl	Bezeichnung
1	NE-5500.2247.4	1	Lenktriebegehäuse mit Deckel		23	NE-5330.4005.4	1	Deckel zu Lenkrad
					24	SV-12M08x030	1	6kt Schraube M8 x 30
3	NE-5500.8331.3	1	Winkelstück		25	NE-036.0024	2	Federkeil 6 x 6 x 25
4	NE-4.11.170	1	Lenkstock		26	NE-5500.8435.4	1	Kreuzgelenk
5	NE-4.11.171	1	Lenkwelle		27	NE-030.1933	2	Gewindestift spitz M8 x 10
6	NE-4.11.172	1	Lagerbüchse		28	NE-036.0036	2	Federkeil 8 x 7 x 20
7	NE-4.16.105	1	Endscheibe		29	NT-6256005.2RS	3	Kugellager 6005 2 RS
8	NE-5500.8001.4	1	Muffe		30	NT-6256204.2RS	1	Kugellager 6204 2 RS
9	NE-5500.8020.4	1	Ritzel Z = 15					
10	NE-5500.8602.4	1	Stirnrad Z = 15/50					
11			Verschweisst mit Pos. 10		33	NT-6256206.2RS	1	Kugellager 6206 2 RS
12	NE-5500.8576.3	1	Stirnrad Z = 60		34	NT-6256008.2RS	1	Kugellager 6008 2 RS
13			Verschweisst mit Pos. 12		35	NE-036.0052	1	Federkeil 10 x 8 x 35
14	NE-5500.8510.3	1	Deckplatte		36		1	Fächerscheibe 30,5
15	NE-4.12.082	1	Lenkhebel		37	NT-940MF30	1	6kt Mutter M30 x 1,5 0,5 d
16	NE-4.11.182	1	Lenkstange		38	NE-032.0101	2	Kugelgelenk rechts
17	NE-5500.8267.3	1	Spurstange			NE-032.0102	2	Kugelgelenk links
	NE-4.11.101	2	Lenkansschlag mit Lappen		39	NT-940MF16	2	6kt Mutter rechts M16 x 1,5 0,5 d
	SV-12M10x020	2	6kt Schraube zu Anschlag M10 x 20			NT-940MF	2	6kt Mutter links M16 x 1,5 0,5 d
18	SV-12M08x020	8	6kt Schraube M8 x 20			NE-5210.2751.5	4	Gummikappe zu Kugelgelenk 22.69.005
19	NT-951M08	8	Federring B8			NT-941MF12	4	Kronenmutter M12 x 1,5
20	SV-301M08x025	4	Inbusschraube M8 x 25		40	SV-992	4	Splint 3 x 30
21	NE-5210.4318.5	2	Schmiernippel G 1/8" gerade		41	SV-950	2	Spannstift 8 x 40
	NE-032.0233	1	Abstreifring			NE-5500.8323.3	1	Abdeckblech zu Lenkgetriebe
22	NE-5210.2902.5	1	Lenkrad					

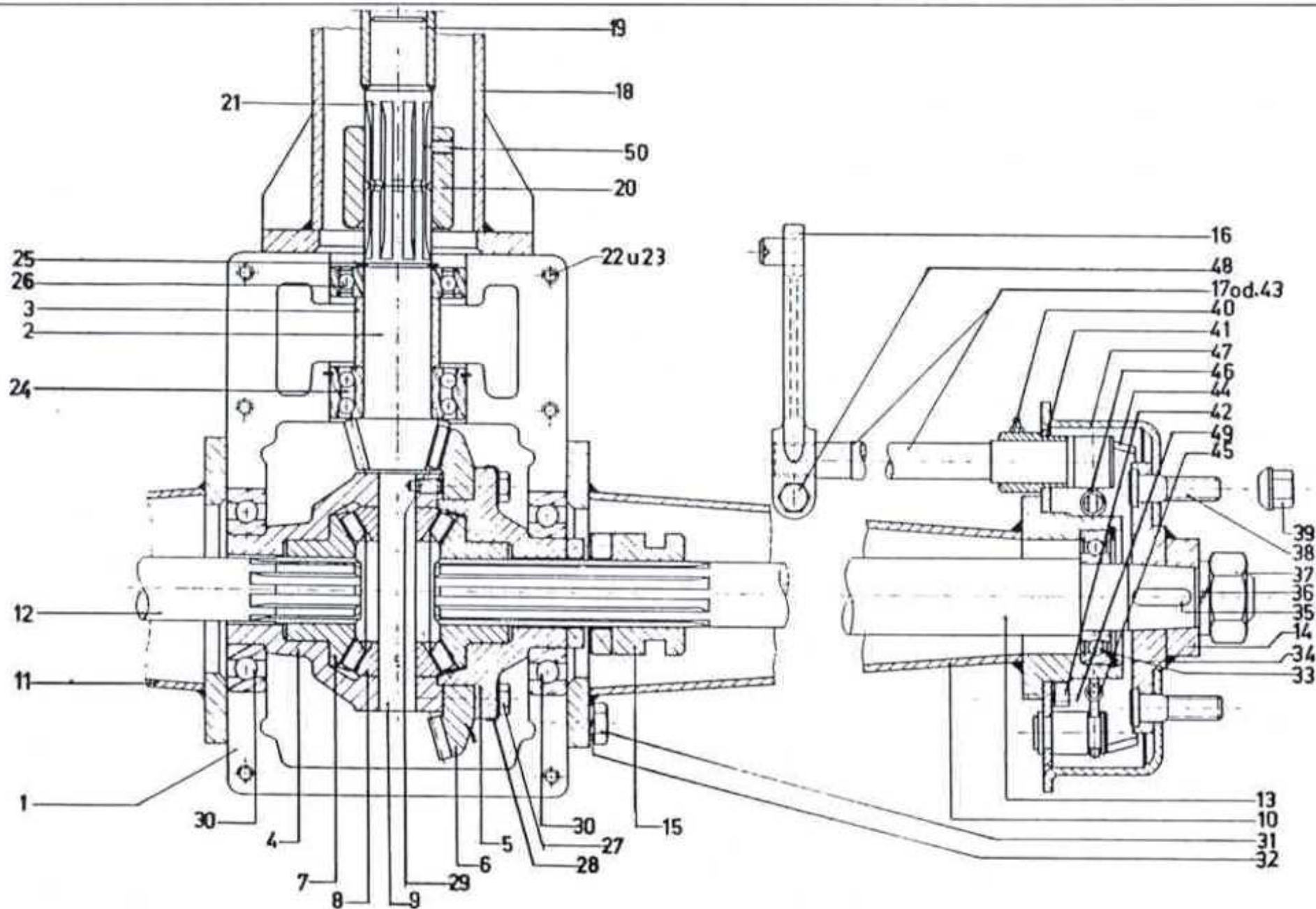
Hinterachsgetriebe Typ 1000



Hinterachsgetriebe Typ 1000

Pos	Artikel-Nr	Anzahl	Bezeichnung		Pos	Artikel-Nr	Anzahl	Bezeichnung
1	NE-4.11.116/117	1	Getriebegehäuse				2	Sternscheibe zu Bremshebel (Ausf. 4 kt)
2	NE-5500.8627.3	1	Radpaar 8/46		17	NE-4.11.145	1	Bremswelle links (Ausf. 4 kt)
3	NE-4.11.119	1	Distanzbüchse 35,5 x 44 x 35			NE-4.11.145-1	1	Bremswelle rechts (Ausf. 4 kt)
4	NE-4.11.041	1	Diff.-Gehäuse (Lager bündig)			NT-951M12	2	Federring B12
	NE-5330.1213.3	1	Diff.-Gehäuse (Lager vorstehend)			SV-208	2	6kt Mutter M12
	NE-4.11.120	1	Distanzring 35,5 x 44 x 4		18	NE-4.11.108	1	Zentralrohr 1,70 Meter
5	NE-4.11.042	1	Diff.-Flansch (Lager bündig)			NE-4.11.109	1	Zentralrohr 2,00 Meter
	NE-5350.1154.3	1	Diff.-Flansch (Lager vorstehend)			NE-5500.8727.1	1	Zentralrohr 2,20 Meter
6	NE-5500.8627.3	1	Radpaar 8/46			DI-120078.97x3.5	1	O-Ring 4312 / 78.97 x 3.53 zu Zentralrohr
7	NE-4.11.044	2	Tellerrad Z = 18 P 34 x 40		19	NE-4.11.226	1	Kardanwelle 1,70 Meter
	NE-5330.1236.4	2	Tellerrad Z = 18 P 36 x 40			NE-4.11.227	1	Kardanwelle 2,00 Meter
8	NE-5330.1237.4	2	Ritzel Z = 11			NE-4.11.225	1	Kardanwelle 2,20 Meter
9	NE-5330.1243.4	1	Diff.-Bolzen		20	NE-5500.8024.4	2	Muffe
10	NE-4.11.121	1	Achstrompete rechts		21	NE-4.11.115	2	Einschweisstummel
11	NE-4.11.122	1	Achstrompete links		22	SV-301M10x030	6	Inbusschraube M10 x 30
12	NE-4.11.123	1	Antriebswelle links P 34 x 40		23	SV-833	6	Schnorringsring f 10,2
	NE-4.11.123-1	1	Antriebswelle links P 36 x 40			NE-5330.1301.4	1	Entlüftungsschraube
13	NE-4.11.124	1	Antriebswelle rechts P 34 x 40			NE-040.9506	1	Ölablassschraube G 3/8"
	NE-4.11.124-1	1	Antriebswelle rechts P 36 x 40			NE-040.9401	1	Dichtung 17/25 x 1,5 040.9401
14	NE-5500.8703.4	2	Radnabe		24	NT-6256207.NR	1	Kugellager (Altes Modell) 6207 NR
15	NE-4.11.078	1	Sperreklau P 34 x 40			NT-93430207A	2	Walzenlager (Neues Modell) 30207 A
	NE-5330.2510.4	1	Sperreklau P 36 x 40		25	NT-961A035	1	Seegerring A 35
16	NE-4.11.133	1	Bremshebel links		26	NT-6256207.2RS	1	Kugellager 6207 2 RS
	NE-4.11.264	1	Bremshebel rechts		27	NE-030.8056	8	6kt Schraube M10 x 50
		2	Bremshebel (Ausf. 4 kt)		28	NT-966M10	8	Sicherungsblech DIN 93 10

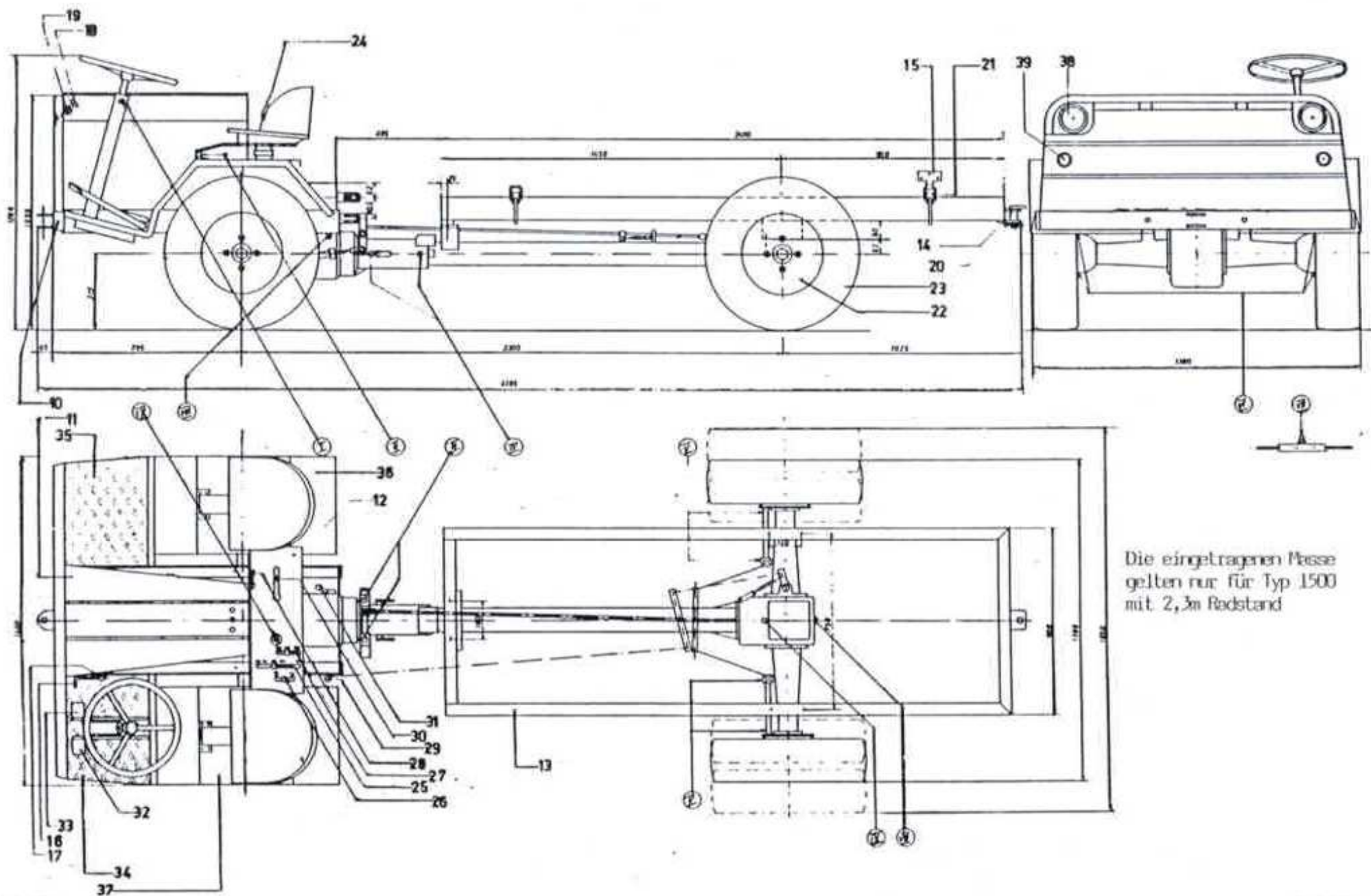
Hinterachsgetriebe Typ 1000



Hinterachsgetriebe Typ 1000

Pos	Artikel-Nr	Anzahl	Bezeichnung		Pos	Artikel-Nr	Anzahl	Bezeichnung
29	NE-030.1936	1	Gewindestift spitz M8 x 20		40	nicht mehr lieferbar	2	Schmiernippel M8 Messing
	SV-950	2	Spannstift ϕ 10 x 45		41	NE-5500.8706.4	2	Bremsschild
30	NT-6256013	2	Kugellager		42	SV-301M10x020	8	Inbussschrauben M10x20
31	SV-12M12x040	10	6kt Schrauben M 12x40		43	NE-4.11.146	1	Bremswelle links (neues Modell)
32	NT-951M12	10	Federringe B12			NE-4.11.146-1	1	Bremswelle rechts (neues Modell)
	SV-301M12x035	4	Inbussschrauben M 12x35		44	NE-4.11.800	4	Bremsbacken
33	NT-6256208.2RS	2	Kugellager		45	NE-5350.1724.4	2	Bremsfeder
34	NT-961J080	2	Seegerring 80 x 2.5		46	NE-5350.1164.4	2	Bremsfeder
35	NE-036.0052	2	Federkeil 10x8x35		47	NE-5500.8496.3	2	Bremstrommel
36	SV-951M30	2	Federringe 31		48	SV-12M12x040	2	6kt Schrauben M 12x40
37	NT-940MF30	2	6kt Mutter M 30x1.5		49	SV-951M12	2	Federring B12
38	NE-5330.2546.4	8	Riffelbolzen		50	NE-030.1935	2	Gewindestift spitz M 8x15
39	NE-031.9026	8	Kugelbundmuttern			NE-4.11.195	2	Distanzring zu Radnabe

Karosserieteile Typ 1000

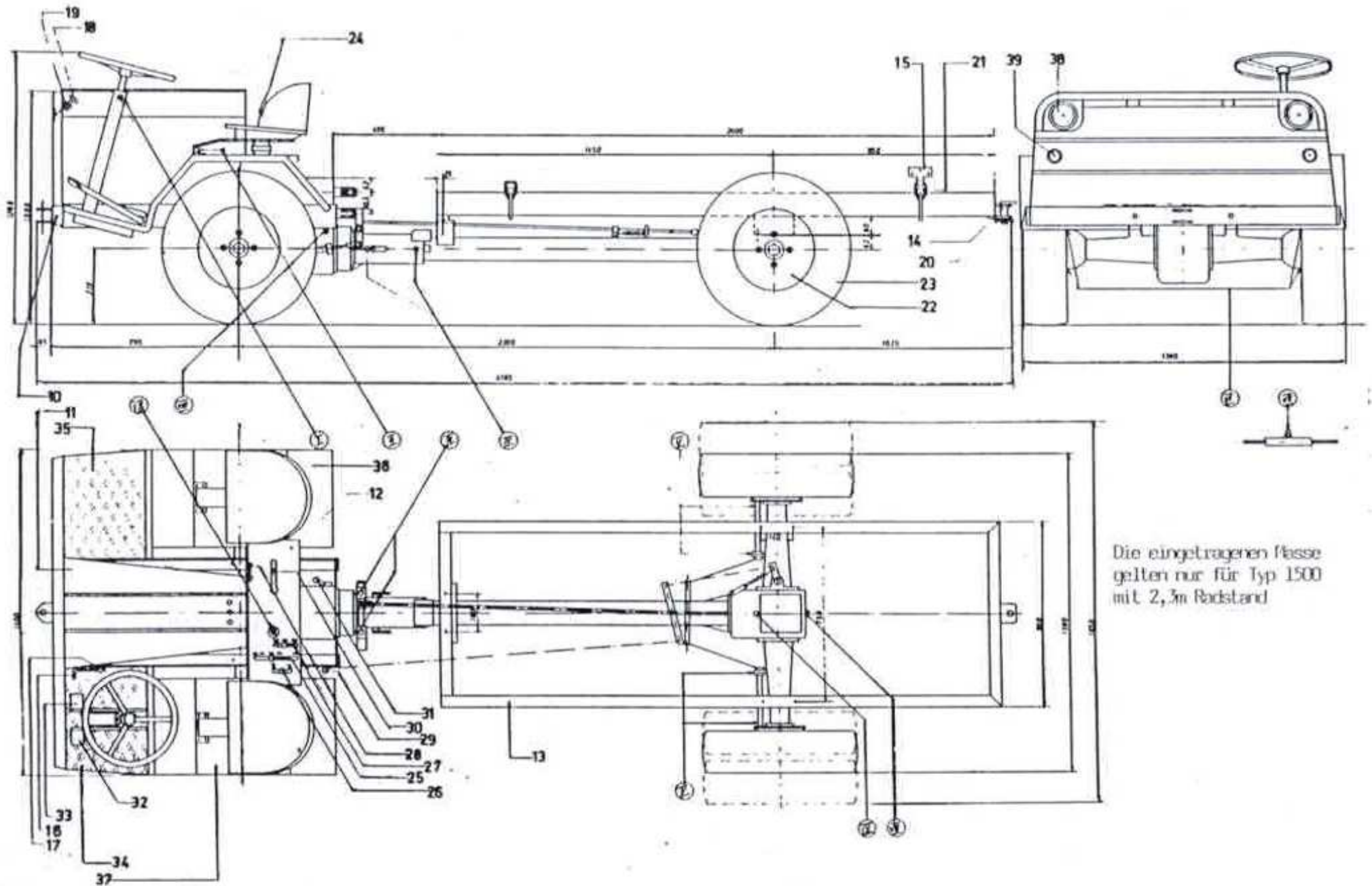


Die eingetragenen Masse
gelten nur für Typ 1500
mit 2,3m Radstand

Karrosserie-Teile Typ 1000

Pos	Artikel-Nr	Anzahl	Bezeichnung	Pos	Artikel-Nr	Anzahl	Bezeichnung
1	NE-4.11.235	1	Batteriehalter 9 + 10 Ps	11	NE-4.11.190	1	Motorhaube
	NE-4.11.194	1	Batteriehalter 11 + 14 Ps		NE-4.11.189	1	Traverse zu Motorhaube
	NE-4.11.268	1	Batteriehalter 16 Ps	12	NE-4.11.192-1	1	H-Schaltblech
2	NE-4.11.196	1	Wärmeschild 9 + 10 + 11 Ps		NE-4.11.193	1	Kulissenblech
	NE-4.11.197	1	Wärmeschild 14 Ps		SV-318M08x016	4	Senkschraube M8 x 15 90°
	NE-4.11.267	1	Wärmeschild 16 Ps		NT-951M08	4	Federring B 8
3	NE-4.11.198	1	Tropfblech		NT-934M08x08D	4	6kt Mutter M8
4	NE-4.11.202	2	Kotabstreifer	13	NE-4.11.199	1	Chassisrahmen - Vorderteil
	SV-12M10x035	4	6kt Schraube zu Kotabstreifer M10 x 35		NE-4.11.200	1	Chassisrahmen - Hinterteil
	NT-951M08	4	Federring B 10	14	NE-4.01.217	1	Stecknagel
5	NE-4.11.204	1	Rücklichthalter links	15	NE-4.11.203	4	Brückenhaken
	NE-4.11.205	1	Rücklichthalter rechts		NE-4.11.203-1	4	Brückenhaken mit Schlitz
		1	Rücklichthalter (Neues Modell)	16	NE-4.11.207-1	1	Fussgashebel 9 / 10 / 14 Ps
	SV-12M08x025	4	6kt Schraube zu Rücklichthalter M8 x 25		NE-4.11.209	1	Fussgashebel 11 Ps
	NT-951M08	4	Federring B 8	17	NE-4.11.208	1	Handgashebel 9 / 10 Ps
	NT-934M08x08D	4	6kt Mutter M8		NE-4.11.208-1	1	Handgashebel 14 Ps
6	NE-4.11.206	1	Kippanschlag		NE-4.11.210	1	Handgashebel 11 Ps
7	NE-4.11.112	1	Panzerblech zu Motor			1	Stütze 260/51868
8	NE-4.11.240	2	Zwischenstück			1	Friktionsscheibe 260/9113
9	NE-5330.3693.4	1	Handgriff			1	U-Scheibe-Messing 45/7625-12
	SV-318M06x016	2	Senkschraube M6 x 15 90°			1	Kronenmutter 260/7711
	NT-951M06	2	Federring B 6		SV-992	1	Splint 2 x 20
	NT-934M06x08D	2	6kt Mutter M6		SV-318M08x020	2	Senkschraube M8 x 20 90°
10	NE-5500.8043.2	1	Front			1	Zugfeder 14 Wind. 15
	NE-4.11.187-1	1	Front			2	Kabelendhülsen 140-J

Karosserieteile Typ 1000

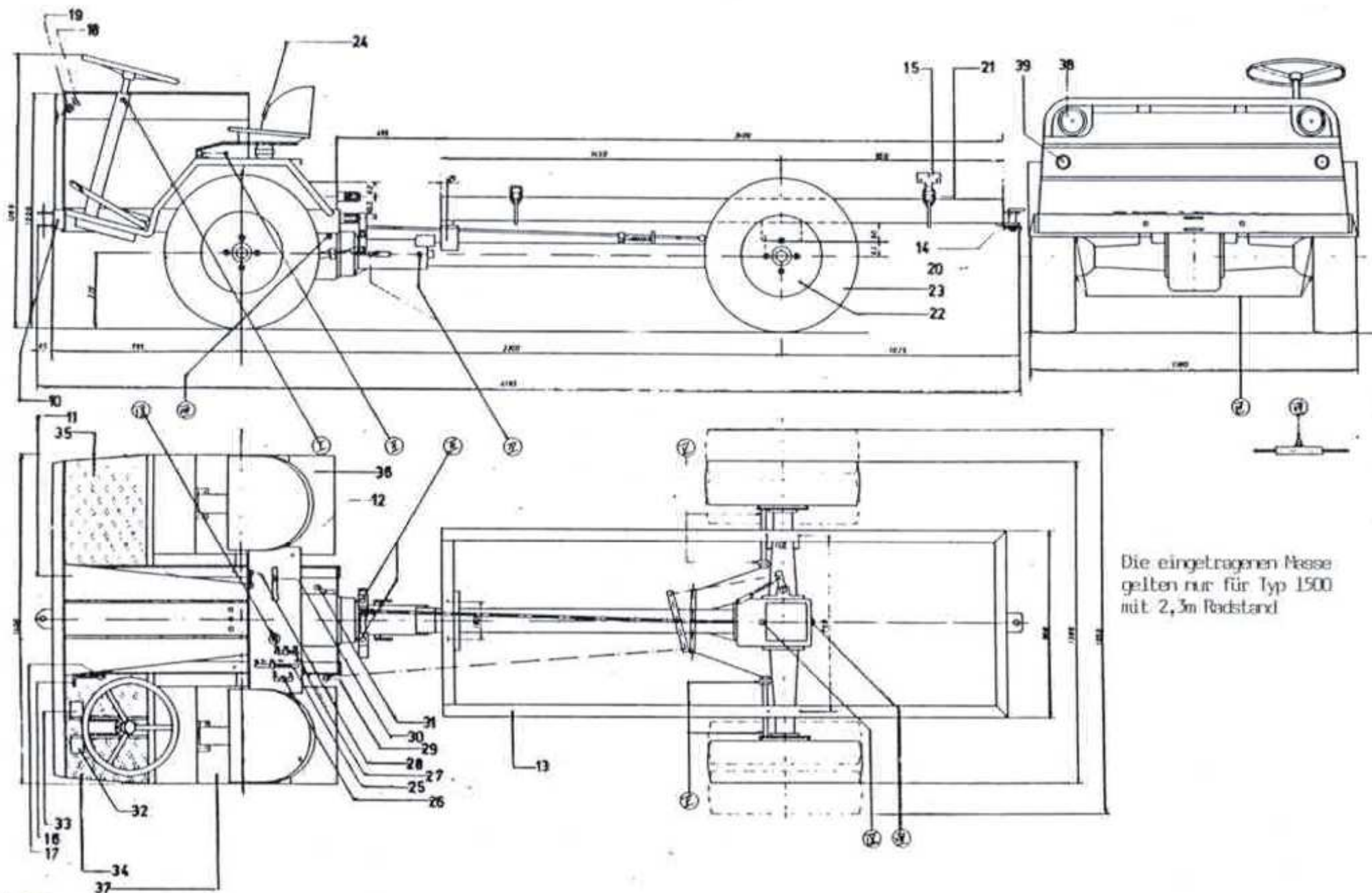


Die eingetragenen Maße gelten nur für Typ 1500 mit 2,3m Radstand

Karrosserie-Teile Typ 1000

Pos	Artikel-Nr	Anzahl	Bezeichnung		Pos	Artikel-Nr	Anzahl	Bezeichnung
		1	Kabelbride 2,5 mm			NE-8800.0500.1	1	Sitzwanne Bostrom
		1	Meter Gaskabel mit Hülle 1,5 mm				1	Baltic-Überzug 56467
18	NE-4.02.056	2	Haubenhaltergummi				1	Fassungsband 55882
	NE-5500.8213.4	2	U-Bügel zu Haubenhalter				1	Klammer 55951
		2	Gegenhalter mit Schlitz				2	Gummizapfen 55924
19	SV-	8	Halbrundschraube M5 x 10			SV-632	4	Schlossschrauben zu Sitz M8 x 25
	NT-951M05	8	Federring B 5			SV-12M08x010	4	6kt Schraube M8 x 10
	SV-208M05	8	6kt Mutter M5			NT-951M08	8	Federring B8
	NE-4.11.236	2	Schlauchstück Haubenunterlage			NT-934M08x08D	4	6kt. Mutter M8
20	NE-032.0045	2	Federvorstecker 6 mm	25	NE-4.11.069-070		1	H-Schalthebel
21	NE-4.02.057	4	Exzenterverschluss mit Ring	26	NE-4.11.056		1	Allradschalthebel
	NE-4.02.058	4	Exzenterverschluss mit T	27	NE-5500.8055.3		1	Schalthebel S + G
	NE-4.02.059	4	T-Stücke	28	NE-4.11.082		1	Diff.-Sperrhebel vorne
	NE-4.02.060	4	Messing-Querstücke	29	NE-4.11.144		1	Diff.-Sperrhebel hinten
22	NE-5500.2302.2	4	Felgen 300-12	30	NE-5500.8684.4		1	Handbremshebel
		4	Schläuche 5.00-12	31	NE-4.11.049		1	Zapfwellenschalthebel
		4	Pneus 4 Ply 5.00-12	32	NE-4.11.162		1	Kupplungspedal
24	NE-4.02.061	1	Sitzkissen	33	NE-4.11.147		1	Fussbremspedal
	NE-4.11.272	1	Sitz komplett	34	NE-4.11.184		1	Trittbrett links
	NE-4.11.273	1	Rückenteil		NE-4.11.184-1		1	Trittbrett links (Neues Modell)
	NE-4.11.274	1	Sitzteil	35	NE-4.11.183		1	Trittbrett rechts
	NE-4.11.259	1	Support zu Schiltersitz		NE-4.11.183-1		1	Trittbrett rechts (Neues Modell)
	NE-4.11.275	1	Gummihohlfeder	36	NE-4.11.185		1	Kotflügel rechts
	NE-4.11.260	2	Konusstück zu Gummihohlfeder		NE-4.11.185-1		1	Kotflügel rechts (Neues Modell)
	NE-8800.0501.1	1	Federelement Bostrom	37	NE-4.11.186		2	Kotflügel links

Karosserieteile Typ 1000



Die eingetragenen Masse
gelten nur für Typ 1500
mit 2,3m Radstand

Karrosserie-Teile Typ 1000

Pos	Artikel-Nr	Anzahl	Bezeichnung	Pos	Artikel-Nr	Anzahl	Bezeichnung
	NE-4.11.186-1	1	Kotflügel links (Neues Modell)		NT-951M08	6	Federring B 8
38	siehe Blatt "elektrische Anlagen" Pos. 16				NT-934M08x08D	6	6kt Mutter M8
39	siehe Blatt "elektrische Anlagen" Pos. Pos 9 - 11					6	Dichtungen-Fiber 8/13 x 1
	NE-5500.8534.3	1	Pannendreieckhalter		NE-4.11.300	1	Frontscheibenrahmen
	NE-4.11.089	1	Pannendreieckhalter 16 Ps		NE-016.0025	1	Klemmprofil L = 3903 mm No. 2506
	NE-4.11.269	1	Tankhalter zu 16 Ps		NE-016.0026	1	Keilprofil L = 3902 mm No. 2502
	NE-4.11.266	1	Brennstofftank 16 Ps		NE-4.02.062	2	Verdeckhalter vorne
	NE-5210.4302.5	1	Tankdeckel 16 Ps		NE-4.02.063	1	Verdeckhalter hinten
40	NE-4.16.189	1	Dichtung zu do 16 Ps		NE-016.0025	1	Klemmprofil L = 3700 mm
	NE-4.11.270	4	Korkunterlagen 16 Ps		NE-016.0026	1	Keilprofil L = 3700 mm
	SV-12M14	2	6kt Schraube M14 x 70		NE-3.04.00102	1	Verdeckplache oben 152 x 147 x 97
	NT-951M14	2	Federring B 14		NE-5500.2283.4	1	Verdeckplache vorne
	NE-4.11.303	1	Träger zu Kabinendach		NE-4.11.188	1	Sitzrahmen zu Kotflügel
	SV-12M12x025	6	6kt Schraube		NE-4.11.251	2	Versetzungsschienen zu Bostrom Sitz
	NT-951M12	6	Federring B 12		NE-4.11.301	1	Frontscheibe 130,4 / 68,1 breit
	NT-934M12x08D	2	6kt Mutter M12		NE-5500.8657.3	1	Frontscheibe 126,4 / 59,4 schmal
	NE-4.11.302	1	Sicherheitsrahmen <i>(nicht mehr lieferbar)</i>		NE-032.0292	2	Rückspiegel 150mm kpl
	SV-12M12x025	6	6kt Schraube M12 x 25		NE-5500.2197.4	2	Spiegelhalter
	NT-951M12	6	Federring B 12		NE-5500.2197.4A	2	Briden zu Rückspiegel
	NE-4.11.304	1	Polyesterdach		NE-5210.4528.5	2	Spiegelglas 150mm
	SV-12M08x020	6	6kt Schraube M8x20		NE-5210.4529.5	2	Spiegelglas 125mm

Elektrische Anlage Typ 1000

Pos	Artikel-Nr	Anzahl	Bezeichnung	Pos	Artikel-Nr	Anzahl	Bezeichnung
1	NE-3.01.004	1	Halteband zu Batterie	26	NE-3.01.051	2	Glühbirnen 12 V 10 W
2	NE-3.01.005	1	Batterie 6 MT 4	27	NE-3.01.062	2	Soffitte 12 V 5 W
3	NE-3.01.006	1	Batterie 6 W 5	28	NE-3.01.063	2	Soffitte 12 V 18 W
4	NE-3.01.009	1	Batteriedeckel 6 W 5	29	NE-3.01.064	2	Kontrolllampe grün
5	NE-5210.4506.5	1	Batterieklammer +	30	NE-3.01.065	1	Kontrolllampe rot
6	NE-5210.4506.5	1	Batterieklammer -	31	NE-3.01.067	1	Kontrolllampenglas grün
7	NE-3.01.018	2	Gummiringe zu Scheinwerferglas	32	NE-3.01.068	1	Kontrolllampenglas rot
8		2	Einbauscheinwerfer (Altes Modell)	33	NE-5210.4527.5	1	Zuglichtschalter
9	NE-5210.4530.5	2	Scheinwerfergläser (Altes Modell)	34	NE-3.01.077	1	Blinkschalter (Altes Modell)
10	NE-5210.4522.5	2	Einbauscheinwerfer (Neues Modell)	35	NE-3.01.078	1	Griff zu Blinkschalter
11	NE-5210.4523.5	2	Scheinwerfergläser (Neues Modell)	36	NE-3.01.079	1	Blinkschalter
12	NE-3.01.023	2	Rückleuchten	37	NE-032.5752	1	Schubschalter mit blauer Kontrolllampe
13	NE-3.01.24	2	Rücklichtgläser	38	NE-3.01.081	1	Griff zu Schubschalter
14	NE-032.5861	2	Rückleuchten (Neues Modell)	39	NE-3.01.084	1	Griff zu Lichtschalter
15	NE-3.01.031	2	Rücklichtgläser (Neues Modell)	40	NE-3.01.085	1	Blinkschalter
16	NE-5210.4533.5	2	Blinkleuchten	41	NE-3.01.086	1	Warnblinkschalter
17	NE-5210.4534.5	2	Blinkergläser	42	NE-3.01.087	1	Horn + Abstelltaste
18	NE-3.01.036	2	Blinkleuchten (Neues Modell)	43	NE-3.01.088	1	Horn + Abstelltaste (Neues Modell)
19	NE-3.01.037	2	Blinkergläser (Neues Modell)	44	NE-032.5591	1	Signalhorn
20	NE-032.5321	2	Rückstrahler	45	NE-3.01.093	6	Sicherung 8 Amp.
21	NE-3.01.043	2	Glühbirnen 12 V 15 W	46	NE-3.01.095	2	Sicherung 5 Amp.
22	NE-032.5021	2	Glühbirnen 12 V 40/45 W	47	NE-3.01.099	1	Sicherungsdose 6-fach
23	NE-032.5035	2	Glühbirnen 12 V 4 W	48	NE-3.01.102	1	Lüsterklemme zum Schrauben
24	NE-3.01.047	3	Glühbirnen 12 V 2 W	49	NE-3.01.103	1	Lüsterklemme zum Stecken
25	NE-032.5029	2	Glühbirnen 12 V 21 W	50	NE-3.01.104	1	Weco-Klemme

Elektrische Anlage Typ 1000

Pos	Artikel-Nr	Anzahl	Bezeichnung	Pos	Artikel-Nr	Anzahl	Bezeichnung
51	NE-032.5531	1	Betriebsstundenzähler	76	NE-3.01.149	10	Kabelschuh offen M4
52	NE-5210.4524.5	1	Relais	77	NE-3.01.150	10	Kabelschuh M5 blau
53	NE-032.5342	1	Scheibenwischarm	78	NE-3.01.151	10	Kabelschuh M5 rot
54	NE-032.5351	1	Scheibenwischarm	79	NE-3.01.152	10	Kabelschuh M6 blau
55	NE-032.5352	1	Wischerblatt	80	NE-3.01.153	10	Kabelschuh M10 gelb
56	NE-3.01.115	1	Deckel zu Wischarm Bosch 55 mm lang	81	NE-3.01.154	5	Kabelschuh M8 ϕ 35 Benziner
57	NE-3.01.115-1	1	Deckel zu Wischarm Bosch 60 mm lang	82	NE-3.01.155	2	Kabelschuh M16 ϕ 50 Diesel
58	NE-3.01.116	1	Deckel zu Wischarm SWF	83	NE-3.01.156	5	Rundstecker ϕ 4 rot
59	NE-3.01.117	1	Wasserabstreifring zu Wischarm	84	NE-3.01.157	5	Rundstecker ϕ 5 blau
60	NE-3.01.118	1	Mutter zu Wischarm	85	NE-3.01.158	5	Stossverbinder für Rep.
61	NE-3.01.119	1	Haltescheibe zu Wischarm	86	NE-3.01.159	5	Flachsteckhülse 6,3 rot
62	NE-3.01.126	1	Stecker 4-polig	87	NE-3.01.160	5	Flachsteckhülse 6,3 blau
63	NE-3.01.127	1	Steckdose 4-polig	88	NE-3.01.161	5	Flachsteckhülse 6,3 gelb
64	NE-3.01.128	1	Stecker 5-polig	89	NE-3.01.166	10	Kabelbinder klein
65	NE-3.01.129	1	Steckdose 5-polig	90	NE-3.01.167	10	Kabelbinder mittel
66	NE-3.01.132	2	Stecker zu Einbauscheinwerfer	91	NE-3.01.168	10	Kabelbinder gross
67	NE-3.01.133	1	Lichtzündanlasschalter	92	NE-032.5776	2	Gummikappe klein
68	NE-032.5412	1	Zündschlüssel	93	NE-032.5771	2	Gummikappe gross
69	NE-3.01.137	1	Zündschloss	94	NE-3.01.172	4	Durchführungstülle ϕ 5 x 8,5
70	NE-3.01.138	1	Zündschlüssel (bitte Nummer angeben)	95	NE-3.01.172	4	Durchführungstülle ϕ 7 x 10,5
71	NE-3.01.143	1	Beleuchtungsträger komplett	96	NE-3.01.173	1	Regler Benziner
72	NE-3.01.145	1	Verbindungsschiene zu Sicherungsdose	97	NE-3.01.174	1	Regler Diesel
73	NE-3.01.146	20	Kabelendhülse ϕ 12	98	NE-3.01.175	2	Silentblöcke
74	NE-3.01.147	20	Kabelendhülse ϕ 2,52	99	NE-3.01.176	5	Kabelbride klein
75	NE-3.01.148	10	Kabelschuh offen M5	100	NE-3.01.177	5	Kabelbride mittel

Elektrische Anlage Typ 1000

Pos	Artikel-Nr	Anzahl	Bezeichnung	Pos	Artikel-Nr	Anzahl	Bezeichnung
101	NE-3.01.178	5	Kabelbride gross	113	NE-3.01.219	1	Kabelstrang Motorhaube Benziner (Neue Ausf.)
102	NE-5500.8999.4	1	Kabel ϕ 25 250 mm	114	NE-3.01.220	1	Kabelstrang Motorhaube Diesel (Alte Ausf.)
103	NE-3.01.189	1	Kabel ϕ 25 400 mm	115	NE-3.01.221	1	Kabelstrang Motorhaube Diesel (Neue Ausf.)
104	NE-5500.2101.4	1	Kabel ϕ 35 450 mm	116	NE-3.01.222	1	Kabelstrang Regler Dynastarter 9 + 10 Ps
105	NE-3.01.191	1	Kabel ϕ 35 1800 mm	117	NE-3.01.224	1	Kabelstrang Regler Dynastarter 16 Ps
106	NE-5500.2197.4	1	Rückspiegelhalter links	118	NE-3.01.225	1	Kabelstrang Lichtmaschine Regler 11 Ps
107	NE-5500.2196.4	1	Rückspiegelhalter rechts	119	NE-3.01.226	1	Kabelstrang Zündschloss Anlasser 11 Ps
108	NE-5500.8998.4	1	Kabelstrang Front	120	NE-3.01.227	1	Kabelstrang Zündschloss Anlasser 14 Ps
109	NE-3.01.214	1	Kabelstrang Trittbrett Motorhaube 6 Pol.	121	NE-3.01.228	1	Batteriekabel ϕ 35 300 mm 14 Ps
110	NE-3.01.215	1	Kabelstrang Trittbrett Motorhaube 3 Pol.	122	NE-3.01.229	1	Batteriekabel ϕ 25 650 mm 10 Ps
111	NE-3.01.216	1	Kabelstrang Chassisrahmen Schlussleuchte	123	NE-3.01.270	1	Kabelstrang Chassis Motor 10 Ps
112	NE-3.01.218	1	Kabelstrang Motorhaube Benziner (Alte Ausf.)				

Auspuff-Anlage / Werkzeuge und Zubehör Typ 1000

Pos	Artikel-Nr	Anzahl	Bezeichnung		Pos	Artikel-Nr	Anzahl	Bezeichnung
	<u>MAG 9 PS</u>					<u>LDA 97</u>		
	NE-4.11.215	1	Auspufftopf			NE-4.11.218	1	Auspufftopf
	NE-5500.8740.3	1	Endrohr 1040-SRL			NE-5500.8775.3	1	Endrohr
	NE-5210.1412.5	1	Bride			NE-5210.1412.5	1	Bride
						IN-291.4501.15	1	Dichtung
	<u>MAG 10 PS</u>							
	NE-4.11.219	1	Auspufftopf			<u>Werkzeug und Zubehör</u>		
	NE-5500.8740.3	1	Endrohr 1045-SRL					
	NE-5210.1412.5	1	Bride			NE-4.11.238	1	Werkzeugtasche
	MO-1.0759.231	1	Dichtung				1	Fettpress "Minor"
							1	Pannendreieck
	<u>MAG 16 PS</u>					NE-4.15.492	1	Halter zu Pannendreieck
							1	Gabelschlüssel SW 17/19
	NE-4.11.271	1	Auspufftopf				1	Ringgabelschlüssel SW 19/19
	NE-5500.8740.3	1	Endrohr			NE-4.11.237	1	Steckschlüssel
	NE-5210.1412.5	1	Bride				1	Rohr-Steckschlüssel SW 17/19
	MO-1.0759.231	1	Dichtung				1	Betriebsanleitung 1000
	<u>LDA 90</u>							
	NE-4.11.212	1	Auspufftopf					
	NE-5500.8740.3	1	Endrohr					
	NE-5210.1412.5	1	Bride					
	IN-260.4420.01	1	Dichtung					