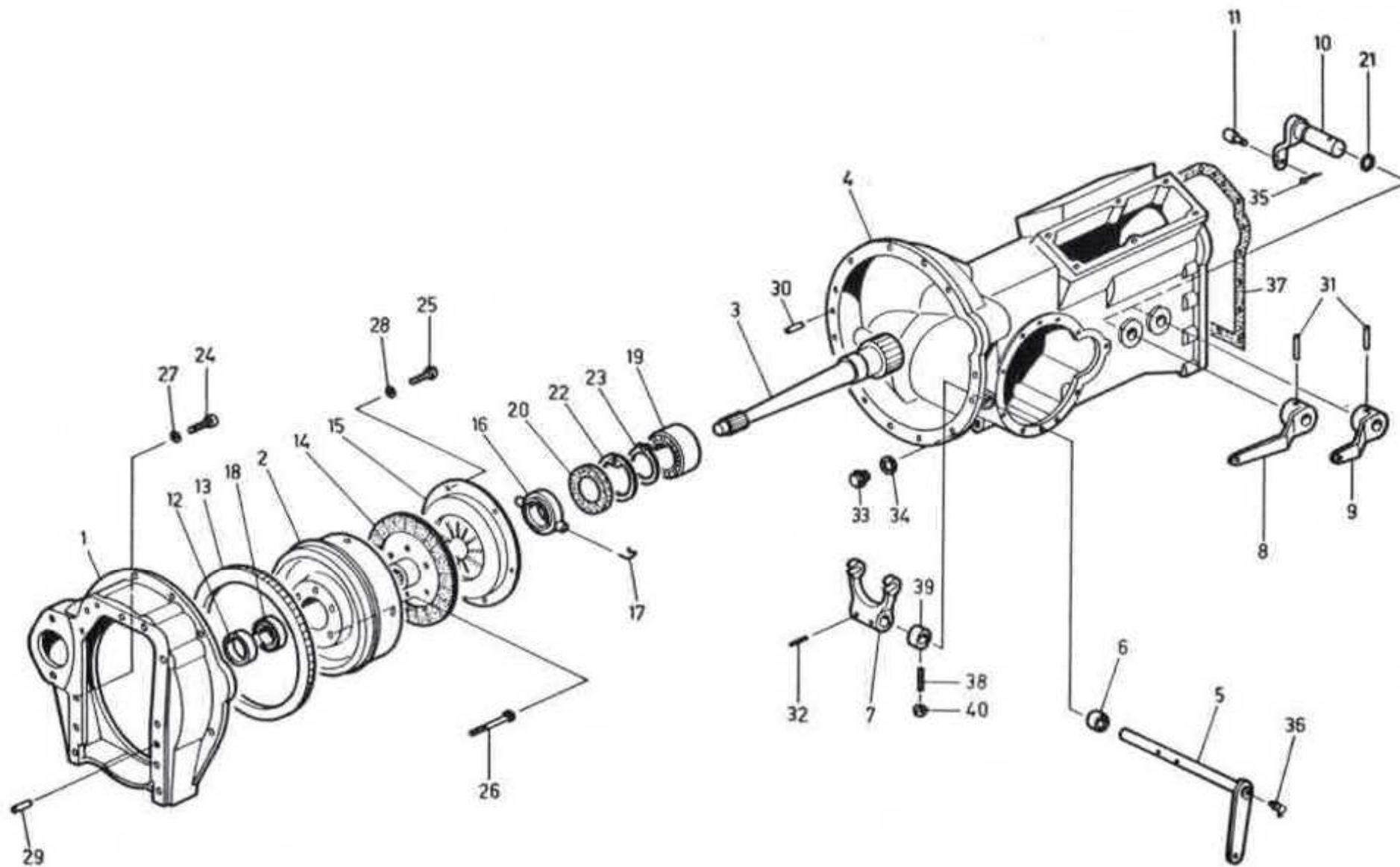


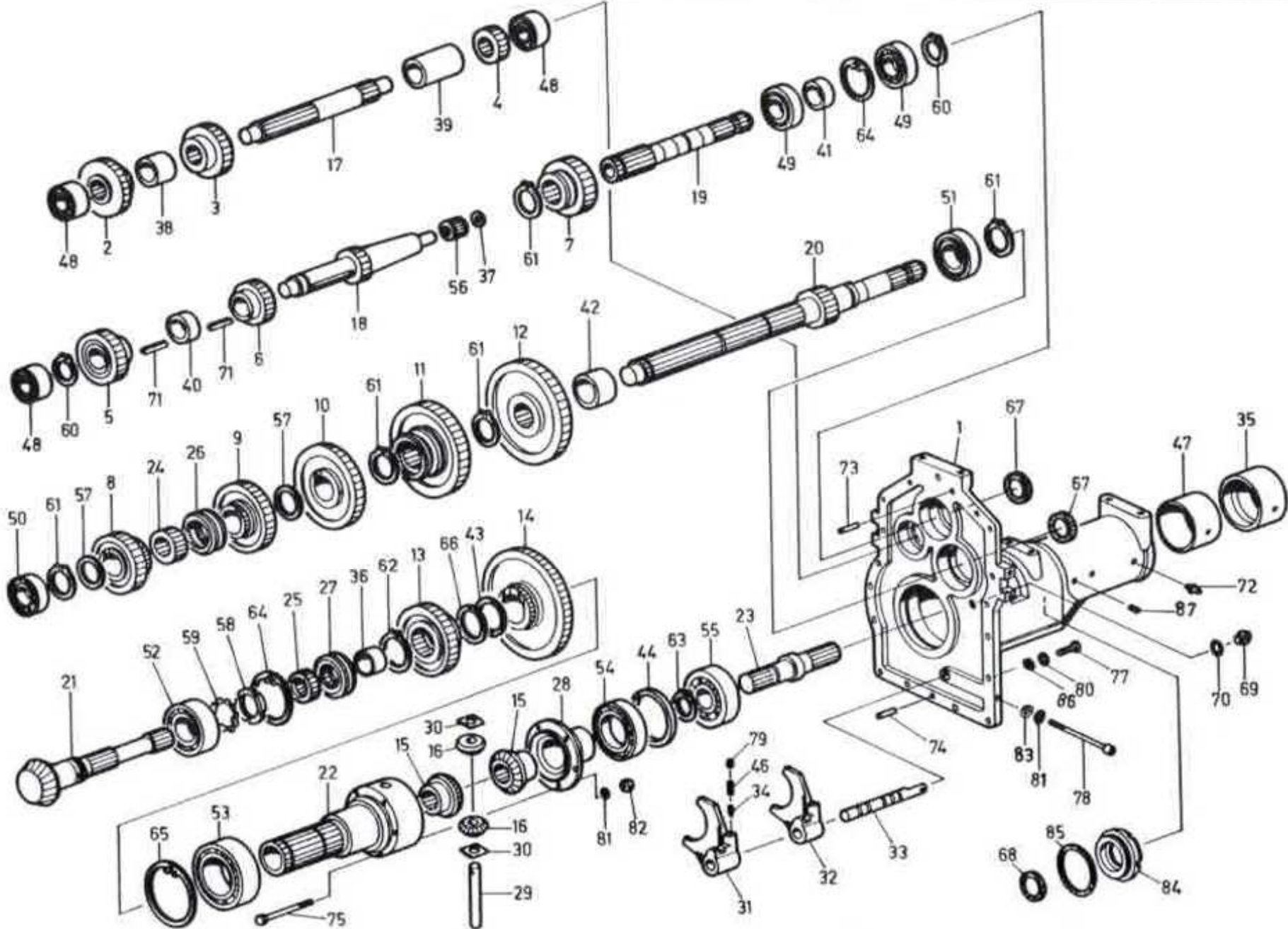
Kupplungsgetriebe Typ 1300



Kupplungs-Getriebe Typ 1300

Pos	Artikel-Nr	Anzahl	Bezeichnung	Pos	Artikel-Nr	Anzahl	Bezeichnung
1	NE-5330.1000.0	1	Schwungradgehäuse	22	NT-961J062	1	Sicherungsring J 62
2	NE-5330.1017.4	1	Schwungscheibe mit Pos. 13	23	NT-961A030	1	Sicherungsring A 30
3	NE-5330.1254.3	1	Kupplungswelle	24	SV-301M10x030		Zylinderschraube mit i6kt M10x30 (12,9)
4	NE-5330.1200.0	1	Schaltgetriebegehäuse	25	SV-300M08x020		Zylinderschraube mit i6kt M8x20 (8.8)
5	NE-5330.1257.3	1	Ausrückerwelle	26	NE-5210.2850.5	2	Haltefeder zu Ausrücker Gussträger
6	NE-5330.1271.4	1	Distanzbüchse	27	SV-833M10		Sich.Scheibe M10
7	NE-5330.1207.3	1	Ausrückergabel	28	SV-833M08		Sich.Scheibe M8
8	NE-5330.1204.3	1	Hebel	29	SV-96010x020		Zylinderstift 10m6x20
9	NE-5330.1203.3	1	Hebel	30	NT-973D100x024		Kerbstift 10 x 24
10	NE-5330.1228.3	2	Schalthebel	31	SV-95008x040		Spannhülse 8 x 40
11	NE-5330.1249.4	2	Schaltzapfen	32	SV-95006x030		Spannhülse 6 x 28
12	NE-5330.1003.4	4	Büchse	33	NE-040.9504		Verschluss-Schraube R 3/8 Magnet
13		1	(siehe Pos. 2)	34	NE-040.9401		Fiberdichtung 17,4/25 x 1,5
14	NE-5330.1011.4	1	Kupplungsscheibe	35	SV-992		Splint 2,5 x 16
15	NE-5330.1010.4	1	Kupplungsaggregat	36	NE-040.0160		Schmiernippel K3/M8
16	NE-5330.1292.4	1	Drucklagerausrücker	37	NE-5330.1288.4	1	Dichtung
17	NE-5330.1293.4	2	Haltefeder zu Ausrücker Blechträger	38	SV-311M06x016		Gewindestift M6 x 16
18	NT-6256304.2RS	1	Rillenkugellager 6304.2RS	39	NE-031.1309		Stellring 18/34 x 13
19	NT-6283206	1	Schräggugellager 3206	40	SV-208M06		6kt Mutter M6
20	DI-101030x62x7A	1	Wellendichtung 30x62x7A	41	SV-12M10x030		6kt Schraube M10 x 30
21	NE-35.1014	2	O-Ring ϕ 15,08 x 2,62				

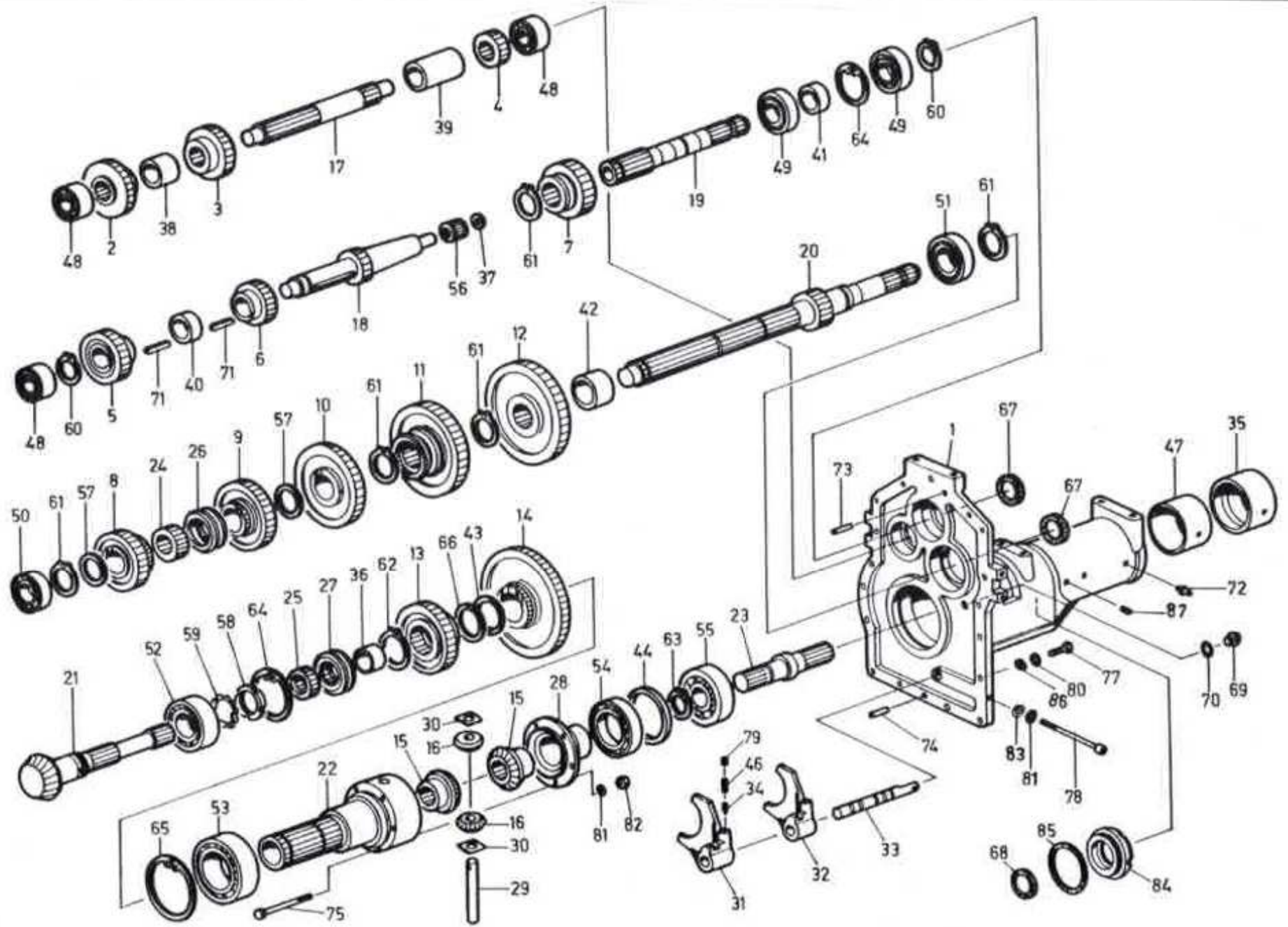
Schaltgetriebe Typ 1300



Schaltgetriebe Typ 1300

Pos	Artikel-Nr	Anzahl	Bezeichnung	Pos	Artikel-Nr	Anzahl	Bezeichnung
1	NE-5330.1210.1	1	Getriebedeckel	24	NE-5330.1240.3	1	Zwischenmuffe z 20
1a	NE-5330.1297.4	1	Gewindestift	25	NE-5330.1241.4	1	Zwischenmuffe z 15
2	NE-5330.1217.4	1	Stirnrad z 24	26	NE-5330.1239.4	1	Schaltmuffe z 20
3	NE-5330.1218.4	1	Ritzel z 23	27	NE-5350.1401.4	1	Schaltmuffe z 15
4	NE-5330.1230.4	1	Ritzel z 15	28	NE-5330.1269.3	1	Differentialdeckel
5	NE-5330.1214.1	1	Stirnrad z 27	29	NE-5330.1242.4	1	Differentialbolzen
6	NE-5330.1232.4	1	Ritzel z 18	30	NE-5330.1284.4	2	Unterlage
7	NE-5330.1231.3	1	Schaltstirnrad z 24	31	NE-5330.1205.3	1	Schaltgabel
8	NE-5500.1215.3	1	Stirnrad z 32	32	NE-5330.1206.3	1	Schaltgabel
9	NE-5330.1216.3	1	Stirnrad z 37	33	NE-5330.1245.3	1	Schaltstange
10	NE-5330.1220.3	1	Stirnrad z 43	34	NE-5330.1244.4	2	Arretierbolzen
11	NE-5330.1226.3	1	Schaltstirnrad z 42	35	NE-5330.1294.4	1	Bronzebüchse J ϕ 99 mm
12	NE-5330.1219.3	1	Stirnrad z 43	35	NE-5500.8263.4	1	Bronzebüchse J ϕ 100 mm
13	NE-5330.1221.3	1	Schaltstirnrad z 35	36	NE-5330.1272.4	1	Lagerbüchse
14	NE-5330.1222.3	1	Stirnrad z 61	37	NE-5330.1268.4	1	Scheibe
15	NE-5330.1235.4	2	Tellerrad z 21	38	NE-5330.1265.4	1	Distanzscheibe
16	NE-5330.1234.4	2	Ritzel z 14	39	NE-5330.1262.4	1	Distanzscheibe
17	NE-5330.1250.3	1	Retourgangwelle	40	NE-5330.1266.4	1	Distanzbüchse
18	NE-5330.1252.3	1	Vorgelegewelle	41	NE-5330.1264.4	1	Distanzbüchse
19	NE-5330.1251.3	1	Zapfwelle	42	NE-5330.1261.4	1	Distanzbüchse
20	NE-5330.1253.2	1	Schaltwelle 1	43	NE-5330.1263.4	1	Distanzbüchse
21	NE-5330.1223.3	1	Ritzelwelle z 13	44	NE-5330.1267.4	1	Distanzbüchse
22	NE-5330.1225.2	1	Gruppenschalthohlwelle	45	NE-5330.1282.4	1	Bremskabelhalter (bis Serie -00-)
23	NE-5330.1258.3	1	Kardanstummel	46	NE-5330.1291.4	2	Druckfeder 9 Wind/ ϕ 7,6/L=23/ ϕ 1,8

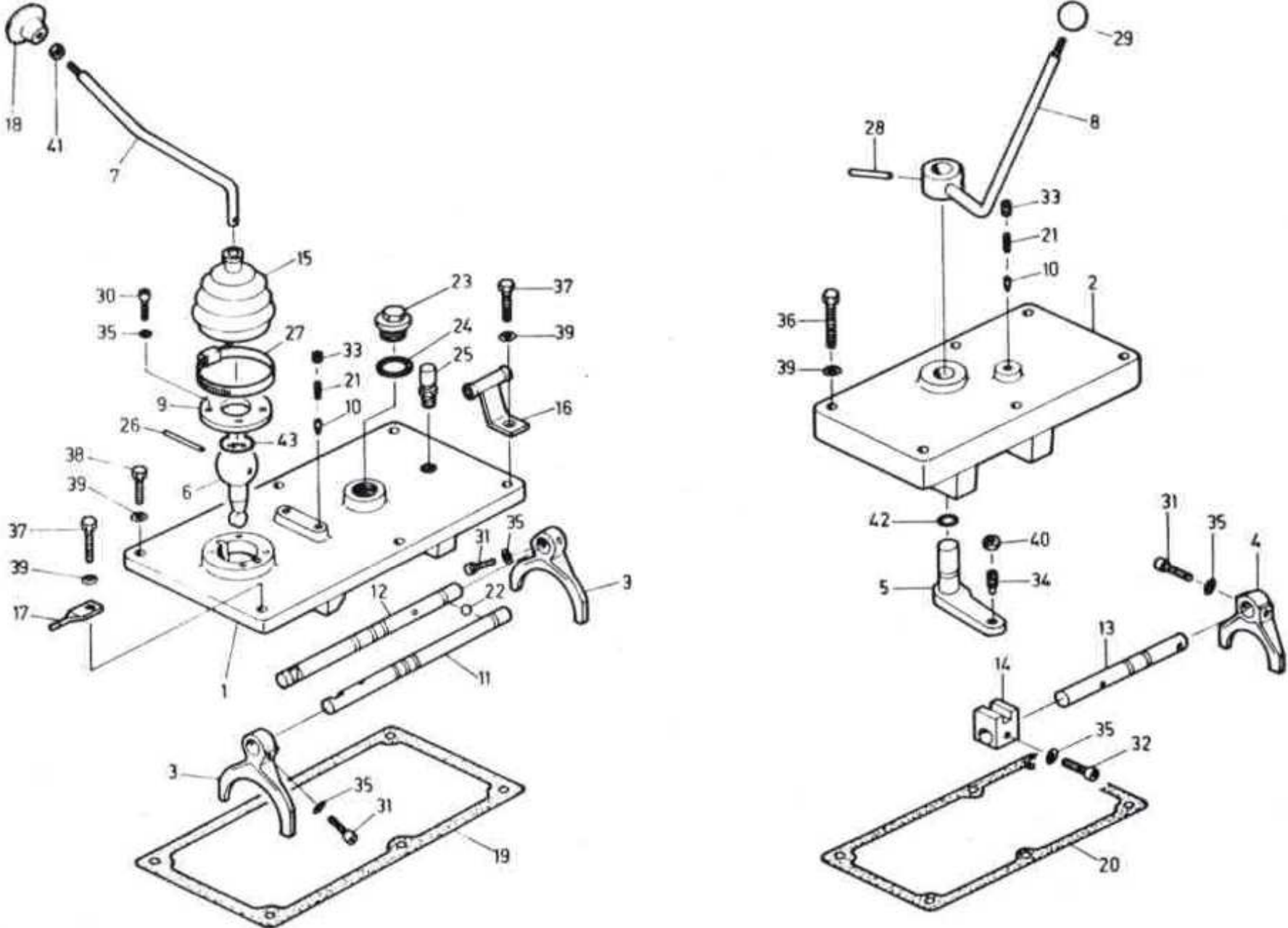
Schaltgetriebe Typ 1300



Schaltgetriebe Typ 1300

Pos	Artikel-Nr	Anzahl	Bezeichnung	Pos	Artikel-Nr	Anzahl	Bezeichnung
47	NE-5330.1295.4	1	Lagerbüchse	68	DI-101035x50x7A	1	Wellendichtung 35/50 x 7 BA
48	NT-6283205	3	Schrägkugellager 3205	69	NE-040.9506	1	Verschluss-Schraube R
49	NT-6256307	2	Rillenkugellager 6307	70	NE-040.9401	1	Flachdichtung Fiber
50	NT-632NJ306	1	Zylinderrollenlager NJ306	71	NE-036.0052	2	Federkeil 10/8 x 35
51	NT-6256308	1	Rillenkugellager 6308	72	NE-040.0151		Schmiernippel K10/M8
52	NT-6283307	1	Schrägkugellager 3307	73	SV-96010x032		Zylinderstift 10m6 x 32
53	NT-6256311	1	Rillenkugellager 6311	74	NT-973D100x028		Kerbstift 10 x 28
54	NT-6256210	1	Rillenkugellager 6210	75	SV-12M08x060		6kt Schraube M8 x 60 (10,9)
55	NT-6256406	1	Rillenkugellager 6406	76	SV-12M10x045		6kt Schraube M10 x 45 (bis Serie -00-)
56	NT-650K20x28x25	1	Nadeikäfig 20/28 x 25	77	SV-12M10x040		6kt Schraube M10 x 40
57	NE-038.3127	2	Axiallagerscheibe AS 4060	78	SV-300M08x080		Zylinderschraube mit i6kt M8 x 80
58	NT-662KM07	1	Wellenmutter M35 x 1,5	79	NE-030.1751		Gewindestift M10 x 10
59	NT-663MB07	1	Sicherungsblech M35 x 1,5	80	SV-833M10		Sich.Scheibe M10
60	NT-961A035	2	Sicherungsring A35	81	SV-833M08		Sich.Scheibe M8
61	NT-961A040	5	Sicherungsring A40	82	SV-208M08		6kt Mutter M8
62	NT-961A050	1	Sicherungsring A50	83			U-Scheibe M8 MS58
63	NT-961A030	1	Sicherungsring A30	84	NE-5330.1259.4	1	Mutter
64	NT-961J060	2	Sicherungsring J60	85	NE-5330.1290.4	1	Dichtung
65	NT-961J120	1	Sicherungsring J120	86	DI-12516x10		Cu-Scheibe 10/16 x 1
66	NE-031.9205	1	Sprengring WR50	87	NE-5330.1297.4	1	Gewindestift
67	DI-101035x58x10A	2	Wellendichtung 35/58 x 10 BA				

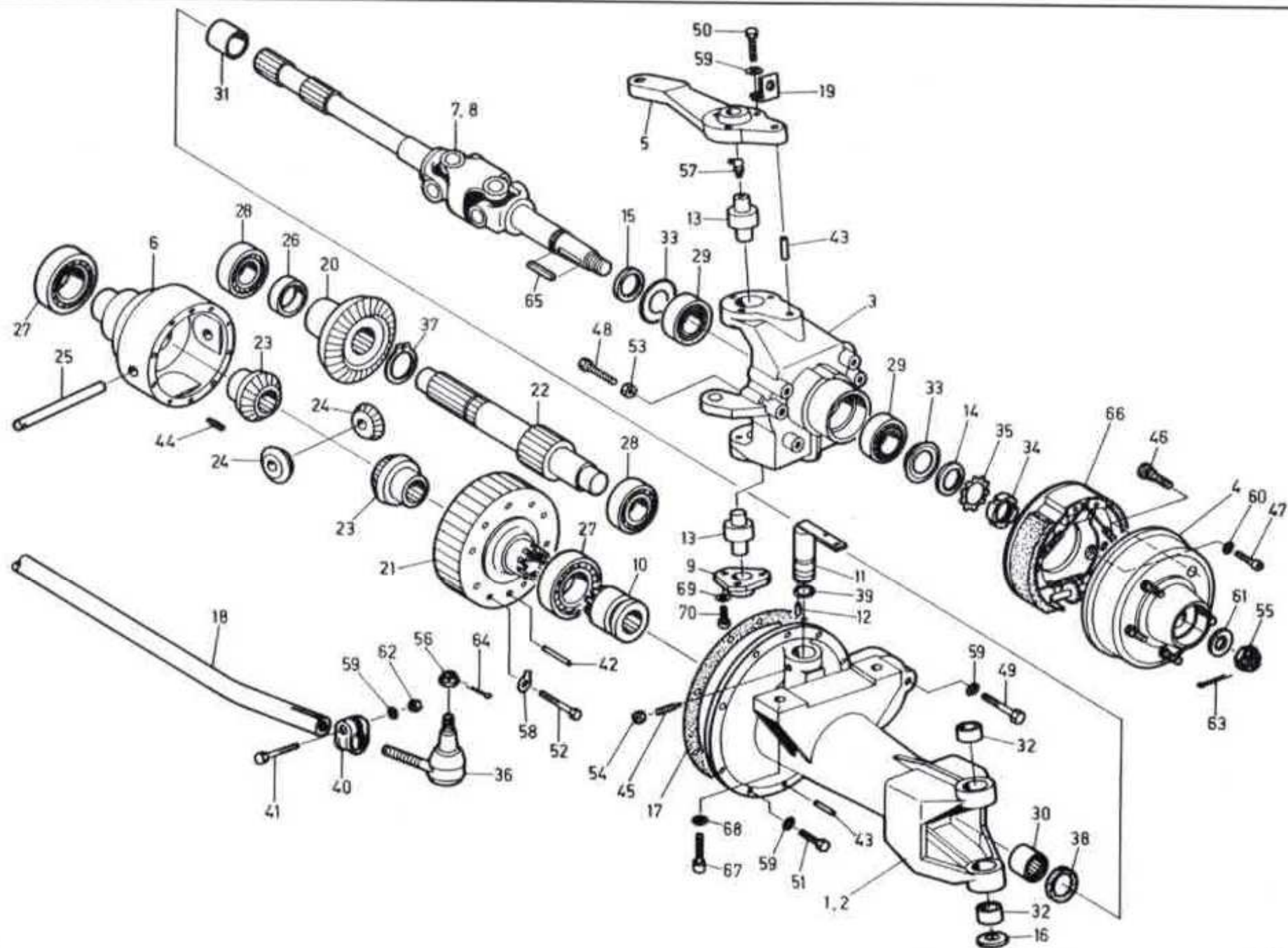
Schaldeckel Typ 1300



Schaltdeckel Typ 1300

Pos	Artikel-Nr	Anzahl	Bezeichnung	Pos	Artikel-Nr	Anzahl	Bezeichnung
1	NE-5330.1201.2	1	Schaltdeckel	24	NE-040.9402	1	Dichtring 30/36 x 2
2	NE-5330.1202.2	1	Schaltdeckel	25	NE-5330.1301.4	1	Entlüfter G 3/8"
3	NE-5330.1208.3	2	Schaltgabel	26	NE-031.5608		Zylinderstift 6h9 x 45
4	NE-5330.1209.3	1	Schaltgabel	27	NE-040.0666		Schlauchbride 50-70
5	NE-5330.1227.3	1	Schallhebel	28	SV-95008x040		Spannhülse 8 x 40
6	NE-5330.1275.3	1	Schaltfinger	29	NE-037.0363		Kugelgriff
7	NE-5330.1276.3	1	Bedienungshebel (bis Chassis-Nr. 21560)	30	SV-300M08x020		Zyl. Schraube mit i6kt M8 x 20 (8.8)
	NE-5330.1298.3	1	Bedienungshebel (ab Chassis-Nr. 21561)	31	SV-300M08x035		Zyl. Schraube mit i6kt M8 x 35 (8.8)
8	NE-5330.1274.3	1	Bedienungshebel	32	SV-300M08x030		Zyl. Schraube mit i6kt M8 x 30 (8.8)
9	NE-5330.1270.4	1	Deckel	33	NE-030.1751		Gew.Stift i6kt M10 x 10
10	NE-5330.1244.4	3	Arretierbolzen	34	NE-030.2161		Gew.Stift i6kt M12 x 25
11	NE-5330.1247.3	1	Schaltstange	35	SV-833M08		Sich.Scheibe M8
12	NE-5330.1248.3	1	Schaltstange	36	SV-12M10x035		6kt Schraube M10 x 35 (8.8)
13	NE-5330.1246.3	1	Schaltstange	37	SV-12M10x030		6kt Schraube M10 x 30 (8.8)
14	NE-5330.1283.4	1	Schaltklotz	38	SV-12M10x025		6kt Schraube M10 x 25 (8.8)
15	NE-5330.1285.4	1	Faltenbalg	39	SV-833M10		Sich.Scheibe M10
16	NE-5330.1280.4	1	Seilführung	40	SV-205M12		6kt Mutter 0,5 d M12
17	NE-5330.1281.4	1	Halter für T-Stück	41	SV-208M10		6kt Mutter M10
18	NE-5330.1289.4	1	Schaltstockgriff	42	NE-035.1014		O-Ring 2,62 x 15,08
19	NE-5330.1286.4	1	Dichtung	43	NE-035.1028		O-Ring 3 x 31,5
20	NE-5330.1287.4	1	Dichtung	44	DI-12516x		U-Scheibe Cu 10/16 x 1
21	NE-5330.1291.4	3	Druckfeder 9 Wind/ ϕ 7,6/L=23/ ϕ 1,8	45	NE-5330.1277.3	1	Schaltstock kompl. mit Pos. 6, 7 + 26 (alt)
22	NE-036.0082	1	Stahikugel ϕ 8 mm		NE-5330.1299.3	1	Schaltstock kompl. mit Pos. 6, 7 + 26 (neu)
23	NE-040.9503	1	Verschluss-Schraube M30 x 1,5				

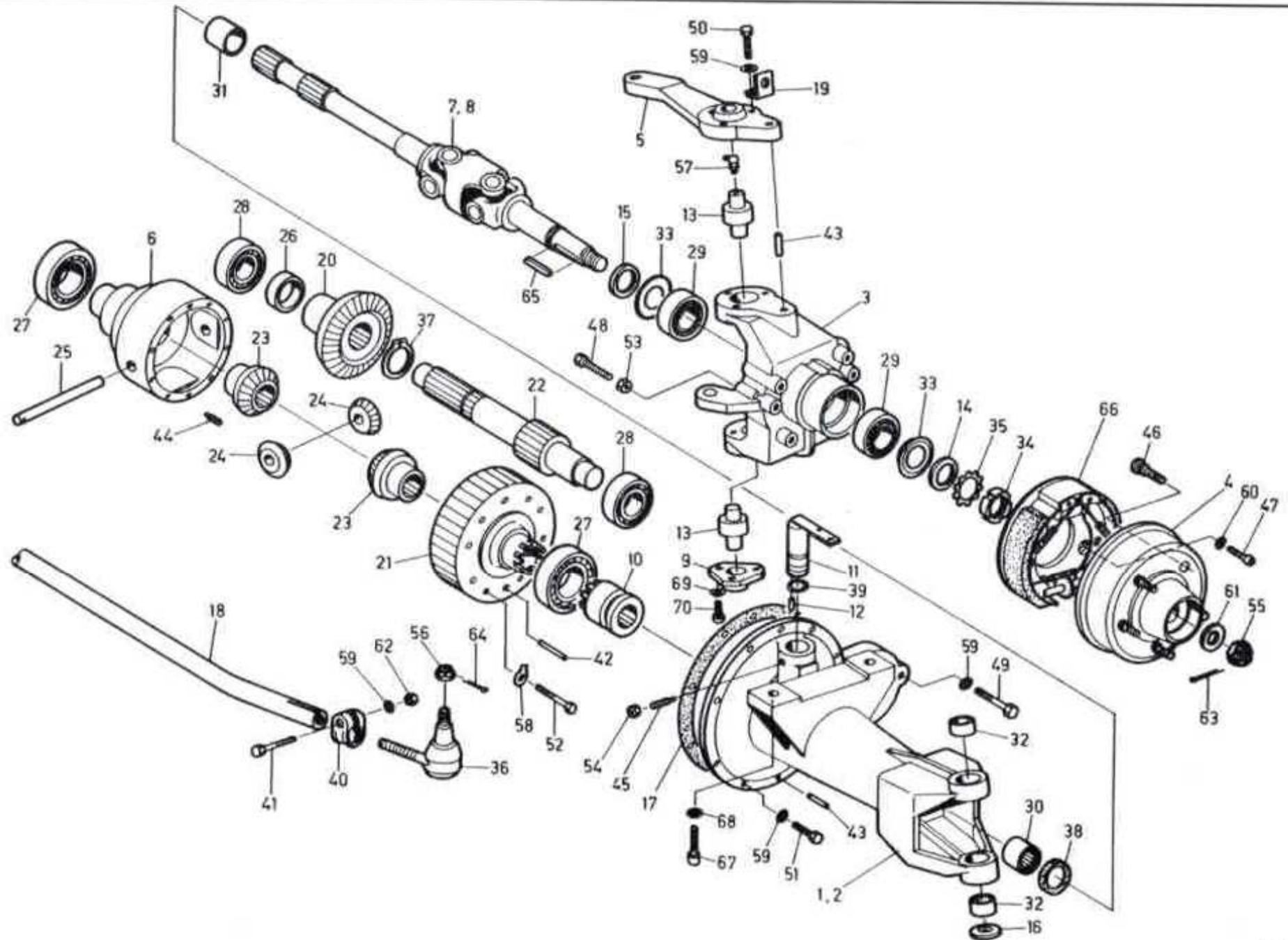
Vorderachse bis Chassis-Nr. 21360 Typ 1300



Vorderachse bis Chassis Nr. 21360 Typ 1300

Pos	Artikel-Nr	Anzahl	Bezeichnung	Pos	Artikel-Nr	Anzahl	Bezeichnung
1	NE-5330.2005.1	1	Vorderachstrompete rechts	23	NE-5330.1236.3	2	Tellerrad z 18
2	NE-5330.2006.1	1	Vorderachstrompete links	24	NE-5330.1237.4	2	Ritzel z 11
3	NE-4.21.027	2	Achsschenkelbügel	25	NE-5330.1243.3	1	Differentialbolzen
4	NE-4.21.047	2	Bremstrommel	26			
5	NE-5330.2010.3	1	Lenkhebel	27	NT-6256213	2	Rillenkugellager 6213
6	NE-5330.1213.3	1	Differentialkorb	28			
7	NE-5500.8630.2	1	Gelenkwelle links	29	NT-63432008X	4	Lager 32008 x
	NE-5500.8630.3		Gelenkkonus	30	NE-038.3124	2	Nadellager NKS 45
8	NE-5500.8629.2	1	Gelenkwelle rechts	31	NT-656J40x45x40	2	Innenring IR 40 x 45 x 40
	NE-8800.0111.2		Gelenkkreuz zu Pos. 7 + 8 ϕ 30	32	NE-038.0182	4	Lagerbüchse 25 x 25 x 25
9	NE-5330.2009.4	3	Lagerdeckel	33	NE-035.1901	4	Nilosring 32008 x AV
10	NE-5330.2019.3	1	Sperreschieber	34	NT-662KM08	2	Wellenmutter M40 x 1,5
11	NE-5330.2007.4	1	Sperrebolzen	35	NT-663MB08	2	Sicherungsblech M40 x 1,5
12	NE-5330.2021.4	1	Bolzen	36	NE-032.0103	2	Kugelgelenk
13	NE-5330.2008.4	4	Achsschenkelbolzen		NE-5210.2751.5	2	Gummikappen 24.69.005
14	NE-4.21.077	2	Distanzring	37			
15	NE-4.21.078	2	Distanzring	38	DI-101045x62x10A	2	Wellendichtung 45/62 x 10/12
16	NE-5330.2015.4	2	Bronzescheibe	39	NE-035.1018	1	O-Ring I ϕ 31,47 x 1,78
17	NE-5330.2016.4	2	Dichtung	40	NE-5210.1401.5	2	Rohrschelle 201.28
18	NE-5330.2011.3	1	Spurstange	41			
19	NE-5330.2017.4	2	Schlauchhalter	42	NT-973	2	Kerbstift KS2 ϕ 10 x 50
20	NE-5330.0508.2	1	Ritzellagerung nur kompl. lieferbar	43	NT-973	5	Kerbstift KS2 ϕ 10 x 32
21	NE-5330.1229.2	1	Differentialstimrad	44	NE-030.2133	1	Gewindestift M8 x 20
22				45	NE-030.2134	1	Gewindestift M8 x 25

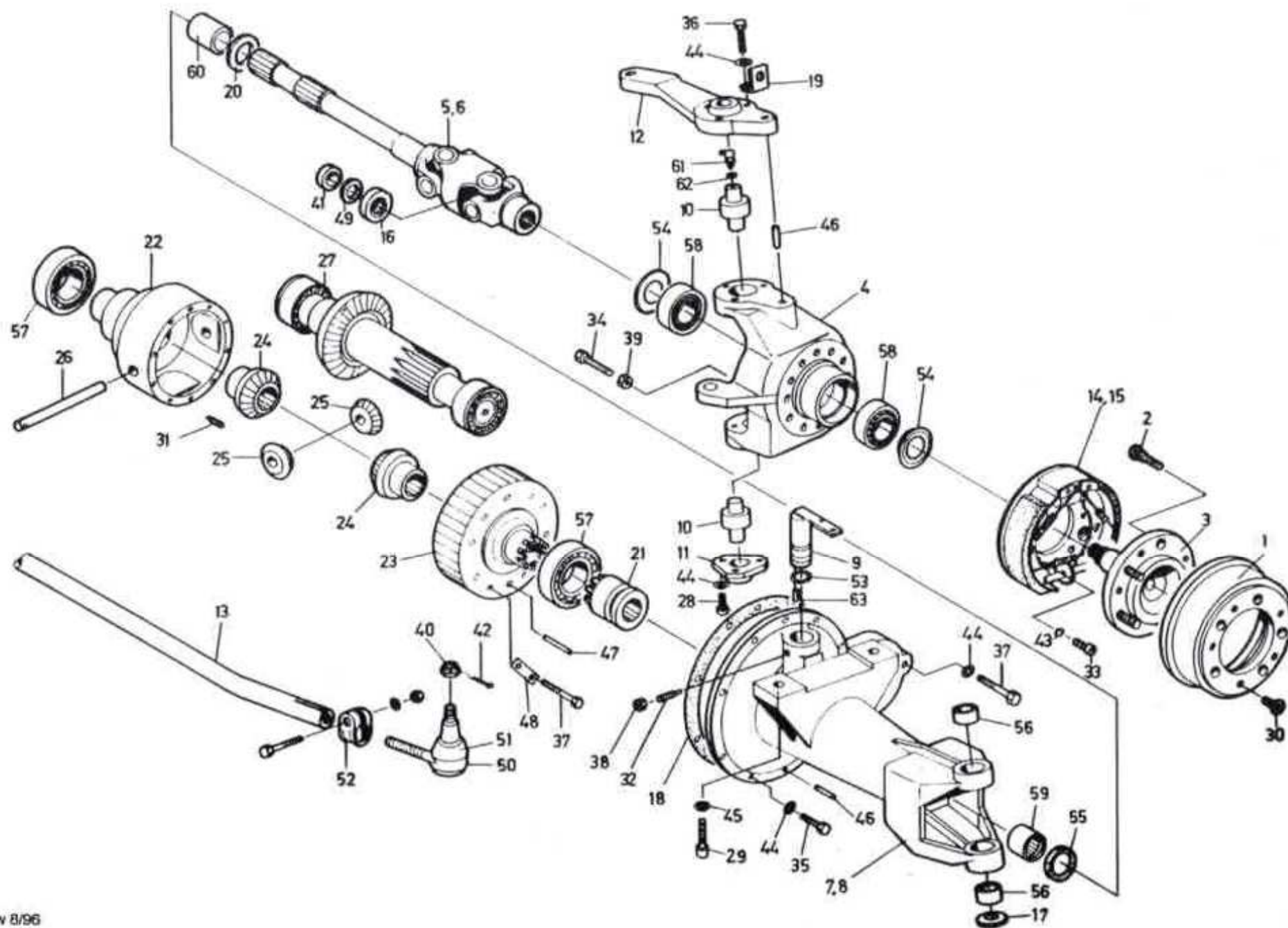
Vorderachse bis Chassis-Nr. 21360 Typ 1300



Vorderachse bis Chassis Nr. 21360 Typ 1300

Pos	Artikel-Nr	Anzahl	Bezeichnung	Pos	Artikel-Nr	Anzahl	Bezeichnung
46	NE-5330.2546.4	10	Radbolzen		NE-5210.1381.2		Sicherung zu Bremsbacke
47			Zylinderschraube mit i6kt		NE-5210.1381.1		Bolzen zu Bremsbacke
48	SV-12M12x060		6kt Schraube M12 x 60		NE-5210.1354.5	2	Radbremszylinder
49	SV-12M10x055		6kt Schraube M10 x 55		NE-5210.1355.5	2	Rep.Satz zu Radbremszylinder
50	SV-12M10x040		6kt Schraube M10 x 40			2	Bremsschild 2987
51	SV-12M10x030		6kt Schraube M10 x 30		NE-5210.1375.5	2	Niederhalterung 42611
52							Senkschraube zu do M5 x 10
53	SV-208M12		6kt Mutter M12				Verschluss-Stopfen
54	SV-208M08		6kt Mutter M8				6kt Schraube (Bremszyl.) M6 x 20
55	NT-941MF30x1,5		Kronenmutter M30 x 1,5				Sich.Scheibe M6
56	NT-941MF20x1,5		Kronenmutter M20 x 1,5				Splint 2 x 12
57	NE-040.0160		Schmiernippel M8 K3 90°		NE-5210.1374.5	2	Nachstellrad komplett 42237-1
58	NE-031.9093		Sicherungsblech 10,5/20 x 32		NE-5210.1385.5		Bolzen do. 8h11 x 18 x 15
59	SV-833M10		Sich.Scheibe M10				Splint zu Bolzen 2 x 18
60	SV-833M12		Sich.Scheibe M12		NE-5210.1371.5	4	Zugfeder 42190
61	SV-801M30		U-Scheibe M30		NE-5210.1376.5	2	Zugfeder 42624
62	SV-208M10		6kt. Mutter M10		NE-5210.1379.5	4	Kon. Druckfeder 42861-5
63	SV-992		Splint 4 x 63		NE-5210.1380.5	4	Federbügel zu do. 43220-1
64	SV-992		Splint 3 x 30	67	SV-301M16x035		Zylinderschraube mit i6kt M16 x 35
65	NE-036.0055		Federkeil 10/8 x 50	68	SV-833-M16		Sich.Scheibe M16
66	NE-5210.1350.5	2	Hydr. Servo-Bremse 20-1345	69	SV-833M10		Sich.Scheibe M10
	NE-5210.1381.5	2	Bremsbacke mit Belag links	70	SV-301M10x030		Zyl.Schraube mit i6kt M10 x 30
	NE-5210.1382.5	2	Bremsbacke mit Belag rechts		NE-5210.1356.5		Bolzen zu Radbremszylinder (nicht mehr lieferbar)

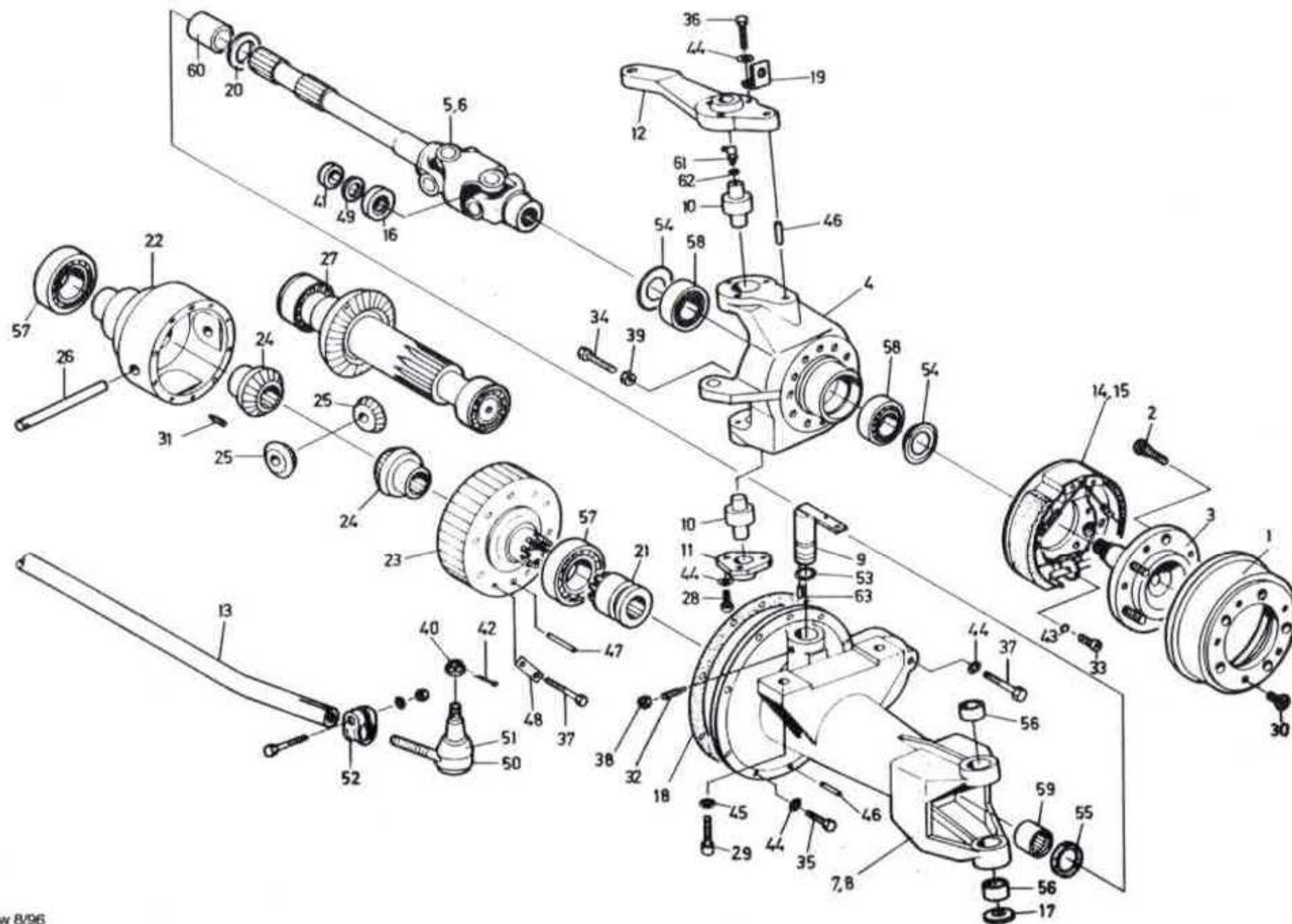
Vorderachse ab Chassis-Nr. 21361 Typ 1300



Vorderachse ab Chassis Nr. 21361 Typ 1300

Pos	Artikel-Nr	Anzahl	Bezeichnung		Pos	Artikel-Nr	Anzahl	Bezeichnung
1	NE-5330.2000.2	2	Bremstrommel			PE-12.603.032		Nachstellung
2	NE-5330.2546.4	10	Radbolzen (bis Chassis Nr. 21560)					6kt.-Schraube M10x18
		12	Radbolzen (ab Chassis Nr. 21561)					Federscheibe B10 18.453 001
3	NE-5330.2026.2	2	Achsflansch vorne					U-Scheibe M10
4	NE-5330.2002.1	2	Achsschenkelbügel			PE-13.301.150		Zugfeder
5	NE-5330.2003.2	1	Gelenkwelle			PE-13.301.065		Zugfeder
	NE-5330.2003.5		Gelenkgabel			PE-13.304.003		Blattfeder
	NE-8800.0111.2		Gelenkkreuz					U-Scheibe M10
6	NE-5330.2004.2	1	Gelenkwelle links			PE-13.728.002		Stift
7	NE-5330.2005.1	1	Vorderachstrompete rechts	16	NE-5330.2023.4	2		U-Scheibe
8	NE-5330.2006.1	1	Vorderachstrompete links	17	NE-5330.2015.4	2		Bronzescheibe
9	NE-5330.2007.4	1	Sperrbolzen	18	NE-5330.2016.4	2		Dichtung
10	NE-5330.2008.4	4	Achsschenkelbolzen	19	NE-5330.2017.4	2		Schlauchhalter
11	NE-5330.2009.4	3	Lagerdeckel	20	NE-5330.2018.4	2		U-Scheibe
12	NE-5330.2010.3	1	Lenkhebel	21	NE-5330.2019.3	1		Sperreschieber
13	NE-5330.2011.3	1	Spurstange	22	NE-5330.1213.3	1		Differentialkorb
14	NE-5330.2029.2	1	Bremse links	23	NE-5330.1229.2	1		Differentialstimrad
15	NE-5330.2028.2	1	Bremse rechts	24	NE-5330.1236.3	2		Tellerrad z=18
	PE-12.176.422		Bremsendeckplatte	25	NE-5330.1237.4	2		Ritzel z=11
	PE-13.826.004		Verschlussstopfen	26	NE-5330.1243.4	1		Differentialbolzen
	PE-13.513.064		Lasche	27	NE-5330.0508.2			Ritzellagerung nur komplett lieferbar
	PE-12.156.943		Bremsbacke mit Belag	28	SV-301M10x030			Zylinder-Schraube mit i-6kt. M10x30
	PE-12.156.943		Bremsbacke mit Belag	29	SV-301M16x035			Zylinder-Schraube mit i-6kt. M16x35
	PE-12.122.008		Radzylinder	30	SV-318M10x020			Senkschraube mit i-6kt. M10x20

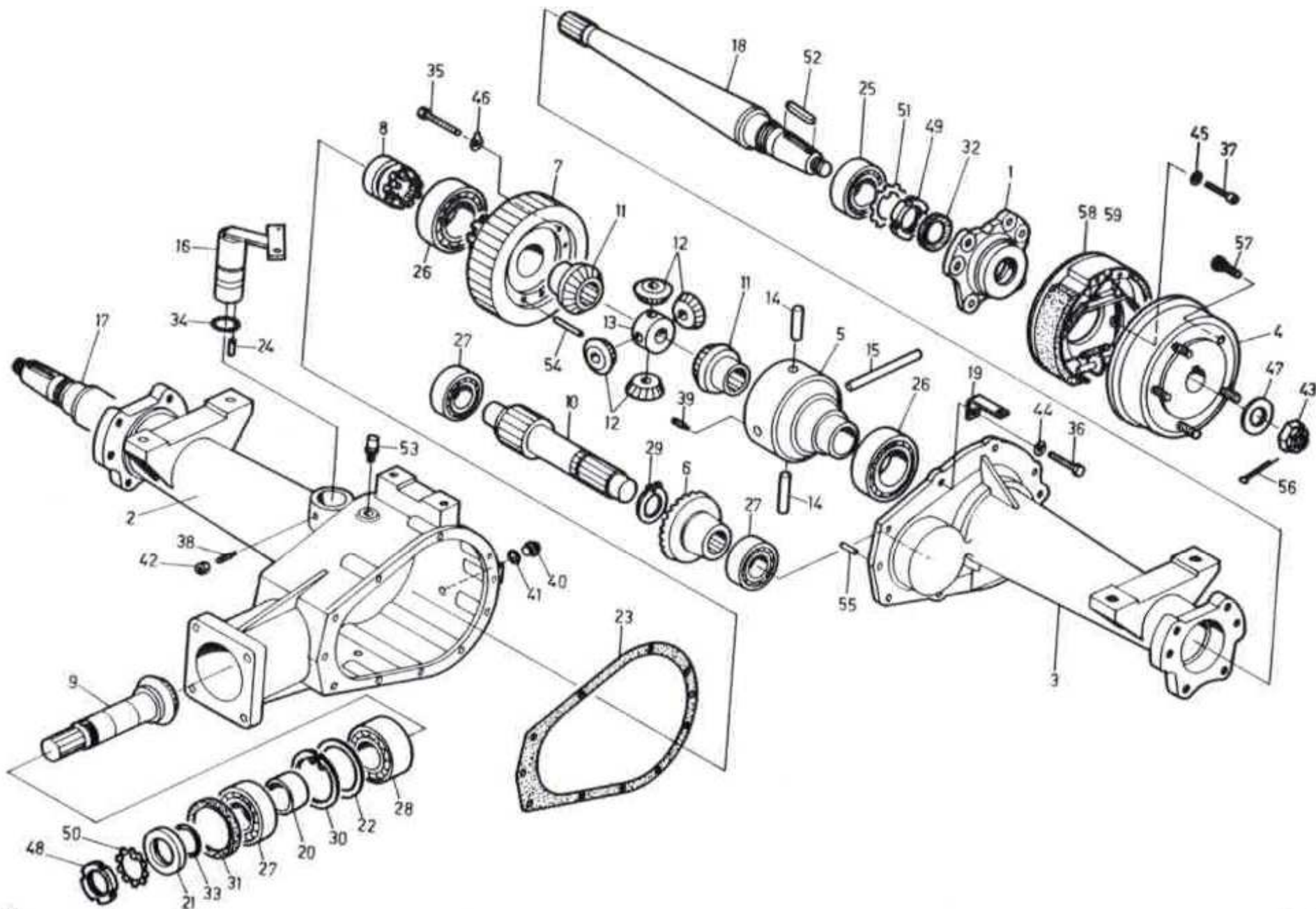
Vorderachse ab Chassis-Nr. 21361 Typ 1300



Vorderachse ab Chassis Nr. 21361 Typ 1300

Pos	Artikel-Nr	Anzahl	Bezeichnung	Pos	Artikel-Nr	Anzahl	Bezeichnung
			Sechskantschraube M6x25	47	NT-973		Kerbstift KS2 ϕ 10x50
			Sicherungs-Scheibe M6	48	NE-031.9093		Sicherungsblech 10,5/20x32
31	NE-030.2133		Gewindestift M8x20	49	NT-663MB03		Sicherungsblech 16/32x0,8
32	NE-030.2134		Gewindestift M8x25	50	NE-032.0103		Kugelgelenk M20x1,5 re.
33	SV-301M08x025		Zylinder-Schraube mit i-6kt. M8x24	51	NE-5210.2751.5		Gummikappen
34	SV-12M12x060		6kt.- Schraube M12x60	52	NE-5210.1401.5		Rohrschelle ϕ 28
35	SV-12M10x030		6kt.- Schraube b. M10x30	53	NE-035.1018		O-Ring I ϕ 31,47x1,78
36	SV-12M10x040		6kt.-Schraube M10x40	54	NE-035.1901		Nilosring 32008xAV
37	SV-12M10x055		6kt.-Schraube M10x55	55	DI-101045x62x10		Wellendichtung 45/62x10/12
38	SV-208M08		6kt.- Mutter M8	56	NE-038.0182		Lagerbüchse 25x25x25
39	SV-208M12		6kt.- Mutter M12	57	NT-6256213		Lager 6213
40	NT-941MF20x1,5		Kronenmutter M20x1,5	58	NT-63432008x		Lager 32008x
41	NT-940MF16		6kt.- Mutter 0,5 d M16x1,5 re.	59	NE-038.3124		Nadellager NKS45
42	SV-992		Splint ϕ 3 x 30	60	NT-656J40x45x40		Innenring IR40x45x40
43	SV-833M08		Sicherungs-Scheibe M8	61	NE-040.0160		Schmiernippel M8K3 90°
44	SV-833M10		Sicherungs-Scheibe M10	62	NE-040.5622		Cu.-Scheibe 8,2/12x1
45	SV-833M16		Sicherungs-Scheibe M16	63	NE-5330.2021.4		Bolzen
46	NT-973		Kerbstift KS2 ϕ 10x30				

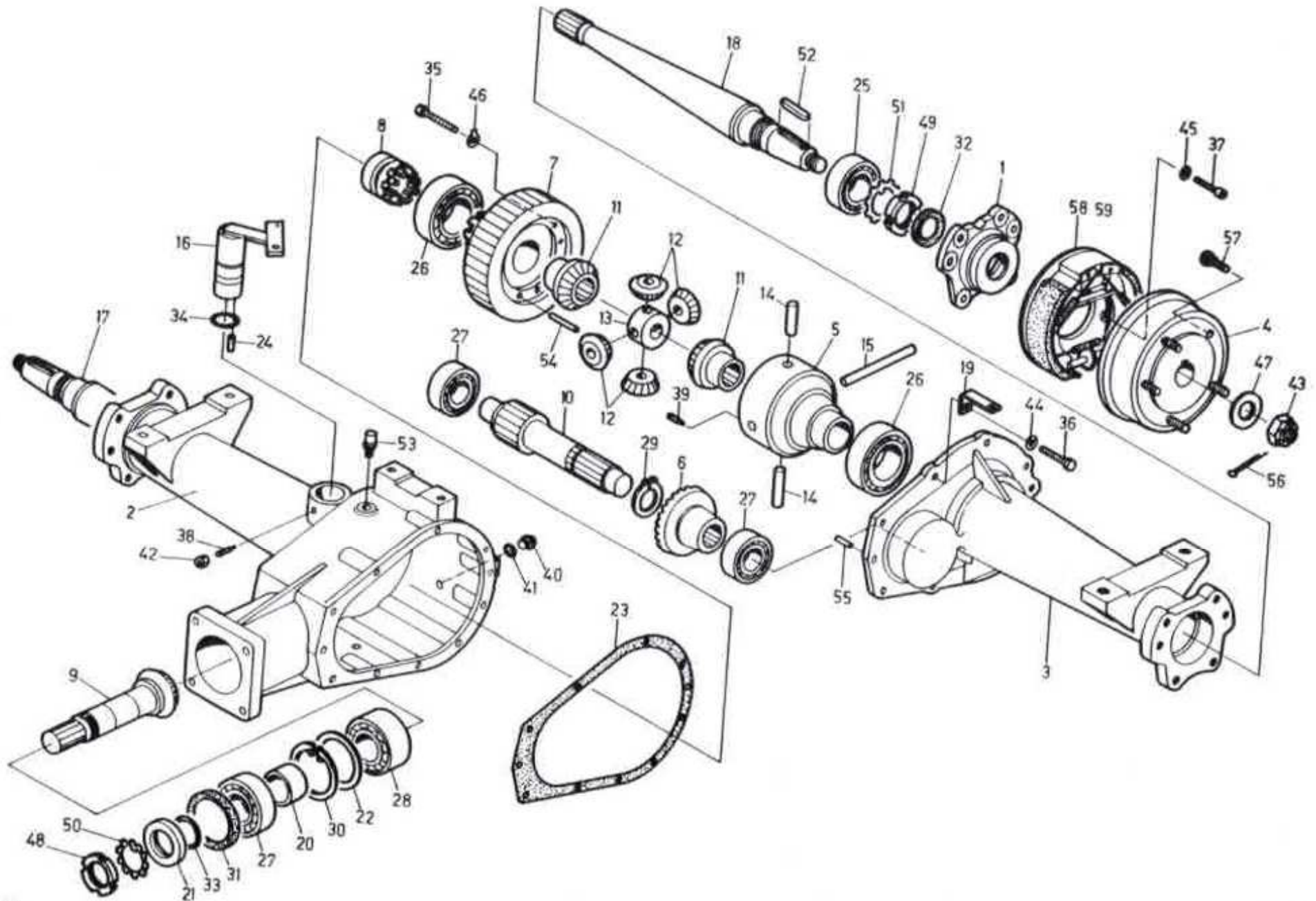
Hinterachse bis Chassis-Nr. 21360 Typ 1300



Hinterachse bis Chassis Nr. 21360 Typ 1300

Pos	Artikel-Nr	Anzahl	Bezeichnung	Pos	Artikel-Nr	Anzahl	Bezeichnung
1	NE-4.21.062	2	Deckel	25	NT-6256010	2	Rillenkugellager 6210
2	NE-5330.2504.1	1	Hinterachsttrompete rechts	26	NT-6256213	2	Rillenkugellager 6213
3	NE-5330.2505.1	1	Hinterachsttrompete links	27	NT-6256307	1	Rillenkugellager 6307
4	NE-5500.8527.2	2	Bremstrommel	28	NT-6283307	1	Schrägkugellager 3307
5	NE-5330.2526.3	1	Differentialkorb	29			
6	NE-5330.0507.2	1	Ritzellagerung nur kompl. lieferbar	30	NT-961J080	1	Seegerring J 80
7	NE-5330.1229.2	1	Differentialstirnband	31	NT-101050x80x8A	1	Wellendichtung 50/80x8
8	NE-5330.2510.4	1	Sperreschieber	32	NT-101045x62x10A	2	Wellendichtung 45/62x10
9	NE-5330.2512.3	1	Ritzel z13	33	NE-035.1029	1	O-Ring 2,62x34,6
10				34	NE-035.1018	1	O-Ring 1,78x31,47
11	NE-5330.1236.3	2	Tellerrad z18	35	NE-030.8057		6kt. Schraube M10x55
12	NE-5330.1237.4	4	Ritzel z11	36	SV-12M10x035		6kt. Schraube M10x35
13	NE-5330.2516.4	1	Achskreuz	37	SV-301M12x040		Zylinder Schraube mit I-6kt. M12x40
14	NE-5330.2517.4	2	Differentialbolzen	38	NE-030.2134		Gew. Stift mit I-6kt. za M8x25
15	NE-5330.1243.4	1	Differentialbolzen	39	NE-030.2133		Gew. Stift mit I-6kt. za M8x20
16	NE-5330.2521.4	1	Sperrebolzen	40	NE-040.9506		Verschlusschraube R 3/2"
17	NE-5500.8798.2	1	Hinterachswelle rechts	41	NE-040.9401		Flachdichtung 17,4/25x1,5
18	NE-5500.8797.2	1	Hinterachswelle links	42	SV-208M08		6kt. Mutter M8
19	NE-5330.2518.4	1	Halter für T-Stück	43	NT-941MF30x1,5		Kronenmutter M30x1,5
20	NE-5330.2514.4	1	Distanzbüchse	44	SV-833M10		Sich. Scheibe M10
21	NE-5330.2513.4	1	Dichtring	45	SV-833M12		Sich. Scheibe M12
22	NE-023.0913	1	Passscheibe ϕ 63/80x1	46	NE-031.9093		Sicherungsblech 10,5/20x32
23	NE-5330.2520.4	1	Dichtung	47	SV-801M30		U-Scheibe M30
24	NE-5330.2021.4	1	Bolzen	48	NT-662KM07		Wellenmutter M35x1,5

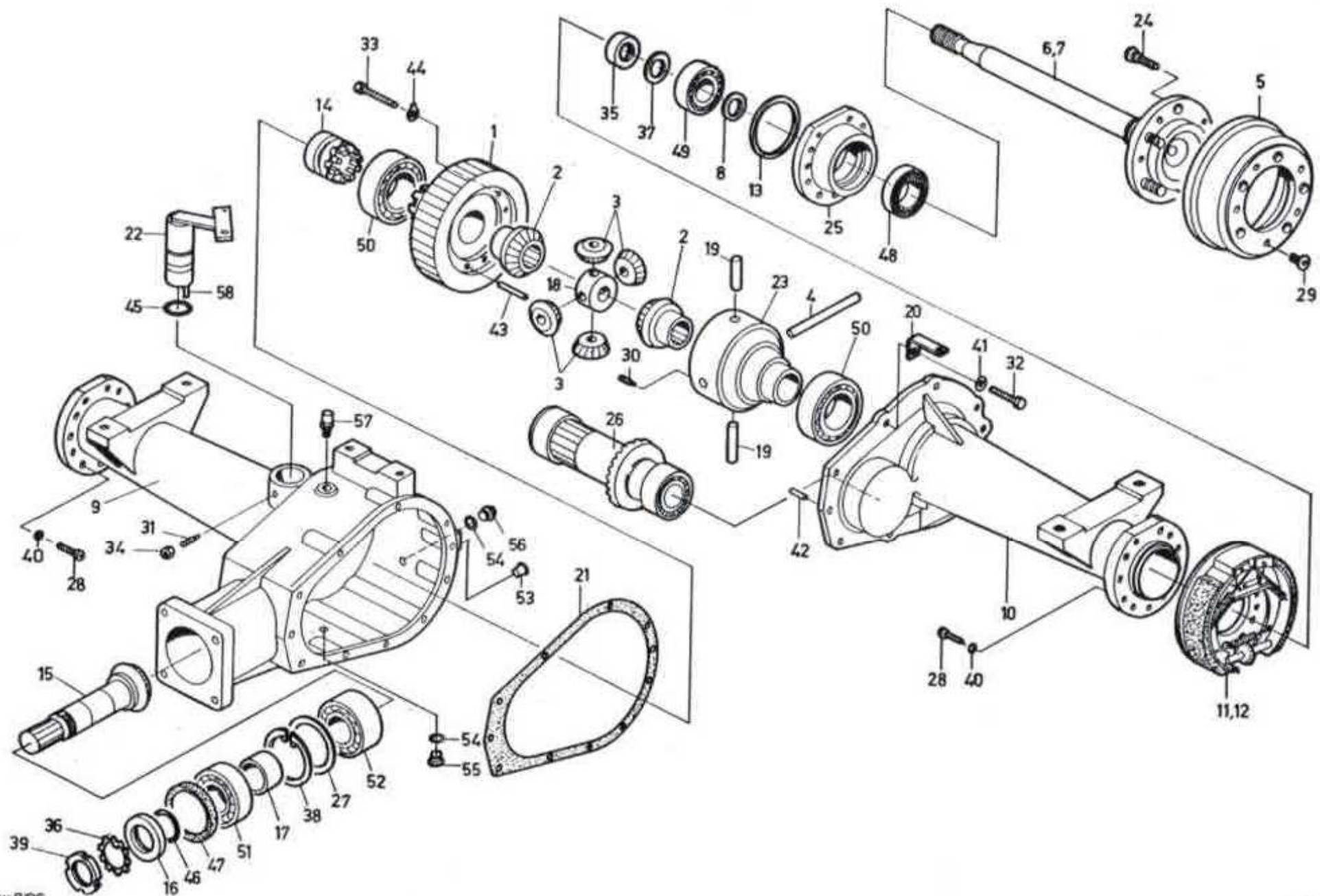
Hinterachse bis Chassis-Nr. 21360 Typ 1300



Hinterachse bis Chassis Nr. 21360 Typ 1300

Pos	Artikel-Nr	Anzahl	Bezeichnung	Pos	Artikel-Nr	Anzahl	Bezeichnung
49	NT-662KM10		Wellenmutter M50x1,5			1	Bremsschild rechts 2987.1 "B"
50	NT-663MB07		Sicherungsblech M35x1,5			1	Bremsschild links 2987.2 "B"
51	NT-663MB10		Sicherungsblech M50x1,5		NE-5210.1375.5	2	Niederhalterung 42611
52	NE-036.0070		Federkeil 12/8x56				Senkschraube M5x10
53	NE-5330.1301.4		Entlüfter			2	Verschlussstopfen F12
54	NT-973D100x50		Kerbstift 10x50				6kt. Schraube
55	NT-973D100x24		Kerbstift 10x24				Sich. Scheibe
56	SV-992		Splint 4x60				Splint 2x12
57	NE-5330.2539.4	10	Radbolzen (bis Chassis Nr. 21560)		NE-5210.1373.5	1	Bremsstößel li + re 42198.1
			Radbolzen (ab Chassis Nr. 21561)		NE-5210.1374.5	2	Nachstellrad 42237.1
58	NE-10.200.022	1	Servo Bremse links (20-1346 li)		NE-5210.1385.5	4	Bolzen zu Nachstellrad h8 11x18x15
59	NE-10.200.023	1	Servo Bremse rechts (20-1346 re)				Splint zu Bolzen 2x18
	NE-5210.1381.5	1	Bremsbacke mit Belag links		NE-5210.1371.5	4	Zugfeder 42196
	NE-5210.1382.5	1	Bremsbacke mit Belag rechts		NE-5210.1376.5	2	Zugfeder 42624
	NE-5210.1381.1		Bolzen		NE-5210.1379.5	4	Kon. Druckfeder 42861.5
	NE-5210.1381.2		Sicherung		NE-5210.1380.5	4	Federbügel 43220.1
	NE-5210.1353.5	2	Radzylinder R 2206 E1				
		2	Rep. Satz zu Radzylinder 22069 K				

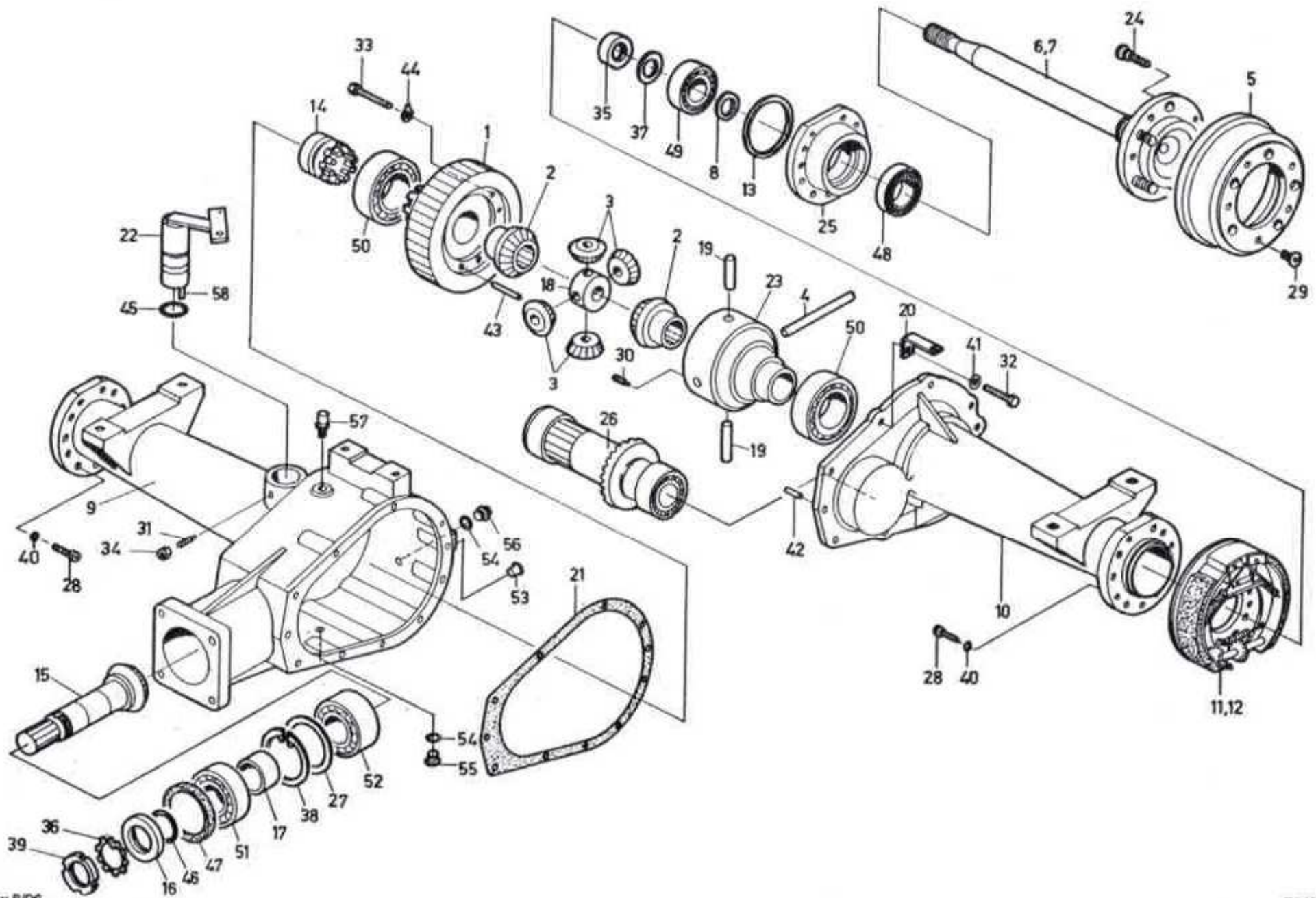
Hinterachse ab Chassis-Nr. 21361 Typ 1300



Hinterachse ab Chassis Nr. 21361 Typ 1300

Pos	Artikel-Nr	Anzahl	Bezeichnung	Pos	Artikel-Nr	Anzahl	Bezeichnung
1	NE-5330.1229.2	1	Diff.Stirnrad z=45		PE-13.304.004	1	Blattfeder
2	NE-5330.1236.3	2	Teilerrad z=18		PE-18.537.001	1	Halbrundkerbnagel
3	NE-5330.1237.4	4	Ritzel z=11		PE-16.122.008	1	Radzylinder
4	NE-5330.1243.4	1	Diff.-Bolzen				6kt. Schraube M6x25
5	NE-5330.2025.2	2	Bremstrommel				Sich. Scheibe
6	NE-5330.2549.2	1	Achsflansch rechts		PE-12.603.032	1	Nachstellung
7	NE-5330.2550.2	1	Achsflansch links				6kt. Schraube M10x20
8	NE-5330.2503.4	2	Distanzscheibe		PE-18.453.001	1	Federscheibe
9	NE-5330.2504.1	1	Hinterschstrompete rechts				Scheibe M10
10	NE-5330.2505.1	1	Hinterachstrompete links		PE-13.301.150	2	Zugfeder
11	NE-5330.2554.2	1	Bremse rechts		PE-13.301.065	1	Zugfeder
12	NE-5330.2553.2	1	Bremse links		PE-13.304.003	2	Blattfeder
	PE-12.170.423	1	Bremsendeckplatte links		PE-13.728.003	2	Stift
	PE-12.170.424	1	Bremsendeckplatte rechts	13	NE-5330.2508.4	2	Dichtring
	PE-13.826.004	1	Verschlussstopfen	14	NE-5330.2510.4	1	Sperreschieber
	PE-13.513.064	1	Lasche	16	NE-5330.2513.4	1	Dichtring
	PE-12.165.944	1	Bremsbacke mit Belag li	17	NE-5330.2514.4	1	Distanzbüchse
	PE-12.165.946	1	Bremsbacke mit Belag re	18	NE-5330.2516.4	1	Achskreuz
	PE-13.151.060	1	Bolzen	19	NE-5330.2517.4	2	Diff.-Bolzen
	PE-18.451.020		Scheibe	20	NE-5330.2518.4	1	Halter
	PE-12.160.016	1	Kabelhebel	21	NE-5330.2520.4	1	Dichtung
	PE-12.160.017	1	Kabelhebel	22	NE-5330.2521.4	1	Sperrebolzen
	PE-13.229.028	1	Druckstück mit Feder 12.229.012	23	NE-5330.2526.3	1	Diff.-Korb
	PE-13.229.029	1	Druckstück mit Feder 12.229.011				

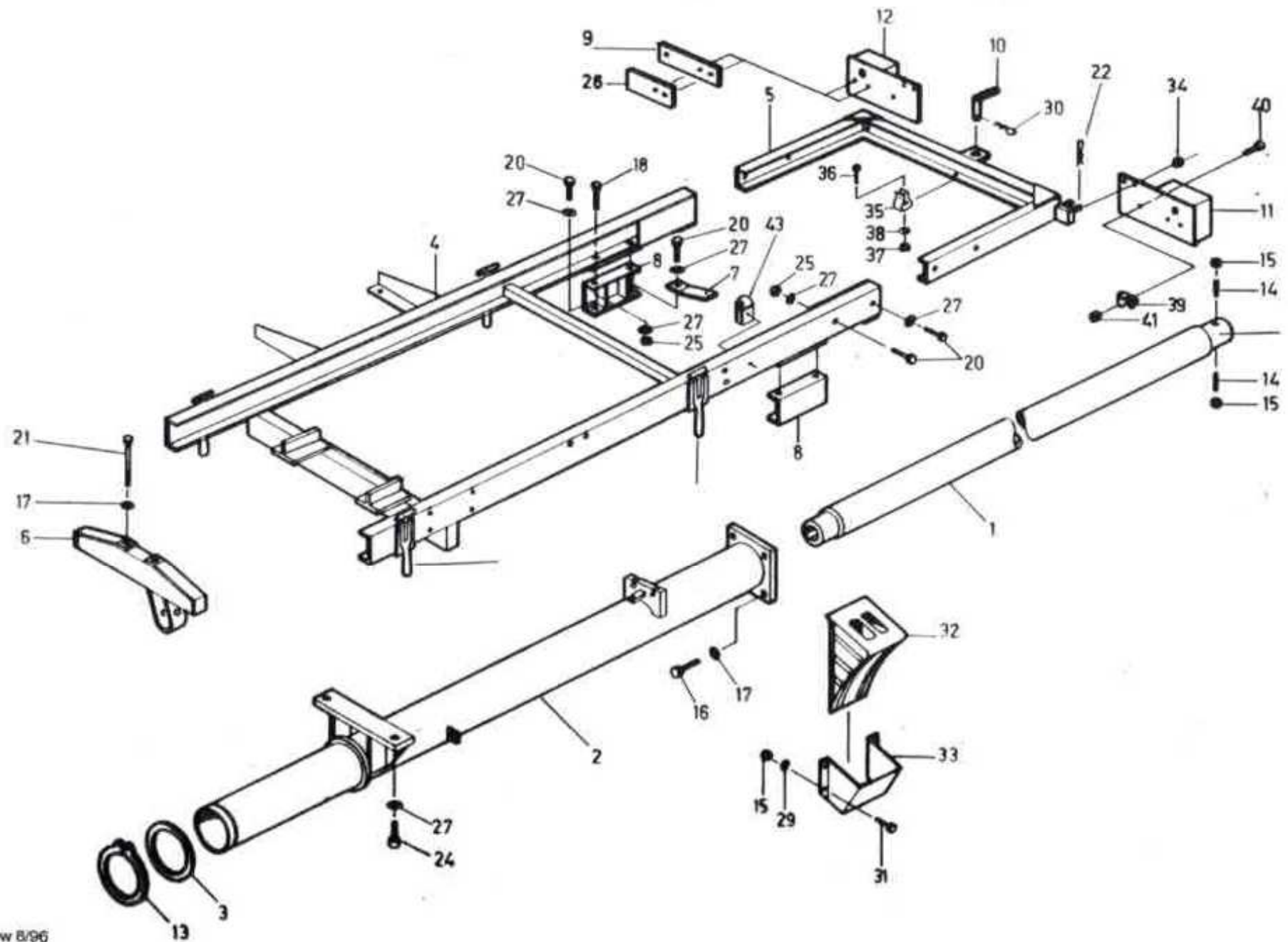
Hinterachse ab Chassis-Nr. 21361 Typ 1300



Hinterachse ab Chassis Nr. 21361 Typ 1300

Pos	Artikel-Nr	Anzahl	Bezeichnung	Pos	Artikel-Nr	Anzahl	Bezeichnung
		12	Radbolzen (ab Chassis Nr. 21561)	41	SV-833M10		Sich. Scheibe M10
25	NE-5330.2540.3	2	Lagerflansch	42	NT-973D100x024		Kerbstift 10x24
24	NE-5330.2539.4	10	Radbolzen (bis Chassis Nr. 21560)	43	NT-973D100x050		Kerbstift 10x50
26	NE-5330.0507.2	1	Ritzellagerung (inkl. Ritzel)	44	NE-031.9093		Sicherungsblech 10,5/20x32
27	NE-023.0913		Passscheibe 63/80x1,0	45	NE-035.1018		O-Ring 1,78x31,47
28	SV-300M08x035		Zyl.Schraube I-6kt. M8x35	46	NE-035.1029		O-Ring 2,62x34,6
29	SV-318M10x020		Senkschraube I-6kt. M10x20	47	DI-101050x80x10A		Wellendichtung 50/80x8
30	NE-030.2133		Gew. St. I-6kt. za M8x20	48	DI-101060x90x10A		Wellendichtung 60/90x10
31	NE-030.2134		Gew. St. I-6kt. za M8x25	49	NT-6256210	2	Lager Typ 6210
32	SV-301M10x035		6kt. Schraube M10x35	50	NT-6256213	2	Lager Typ 6213
33	NE-030.8057		6kt. Schraube M10x55	51	NT-6256307	1	Lager Typ 6307
34	SV-208M08		6kt. Mutter M8	52	NT-6283307	1	Lager Typ 3307
35	NT-662KM10		Wellenmutter M50x1,5	53	SV-997		Schutzstopfen M12
36	NT-663MB07		Sich. Blech M35x1,5	54	NE-040.9401		Flachdichtung 17,4/25x1,5
37	NT-663MB10		Sich. Blech M50x1,5	55	NE-040.9504		Verschlusschraube R 3/8-Magnet
38	NT-961J080		Seegerring J 80	56	NE-040.9506		Verschlusschraube R 3/8
39	NT-662KM07		Wellenmutter M35x1,5	57	NE-5330.1301.4		Entlüfter G 3/8"
40	SV-833M08		Sich. Scheibe M8	58	NE-5330.2021.4		Bolzen

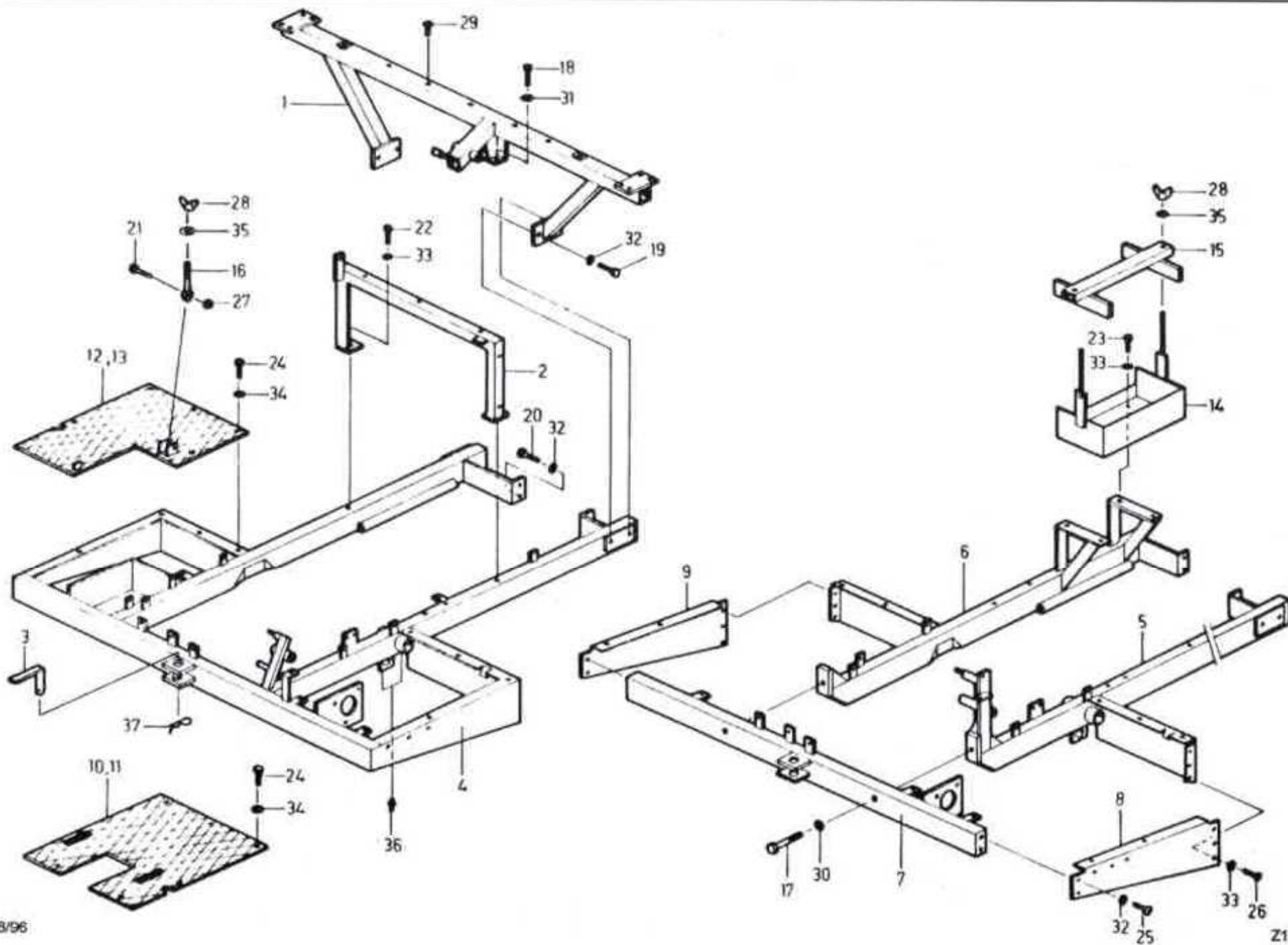
Zentralrohr-Fahrzeugrahmen hinten Typ 1300



Zentralrohr Fahrzeugrahmen hinten Typ 1300

Pos	Artikel-Nr	Anzahl	Bezeichnung	Pos	Artikel-Nr	Anzahl	Bezeichnung
1	NE-5330.2527.3	1	Kardanwelle	22	NE-032.0043		Vorsteckfeder 4
1a	NE-5350.1191.3		Muffe zu Kardanwelle	23	SV-12M08x025		6kt Schraube M8 x 25
2	NE-5330.2536.1	1	Zentralrohr Lagersitz ϕ 99 mm	24	SV-12M16x035		6kt Schraube M16 x 35
3	NE-5330.2537.4	1	Axialring 4,0 mm	25	SV-208M16		6kt Mutter M16
	NE-5500.8198.4	1	Axialring 4,5 mm für Rep.	26	NE-5330.1677.4	2	Lasche (ab Chassis Nr. 21111)
4	NE-5330.3000.1	1	Fahrzeugrahmen hinten	27	SV-833M16		Sich. Scheibe M16
5	NE-5330.3009.2	1	Rahmenteil hinten (bis Chassis Nr. 21110)	28	SV-833M10		Sich. Scheibe M10
	NE-5350.1710.2	1	Rahmenteil hinten (ab Chassis Nr. 21111)	29	SV-833M08		Sich. Scheibe M8
6	NE-5330.3015.2	1	Verdrehanschlag	30	NE-032.0045		Vorsteckfeder 6
7	NE-5330.3019.4	1	Federhalter	31	SV-12M08x020		6kt Schraube M8 x 20
8	NE-5330.3020.3	2	Unterlage	32	NE-032.0082		Radkeil
9	NE-5350.1567.4	2	Gummiband	33	NE-030.0091		Halterung
10	NE-5330.3021.4	1	Steckbolzen	34	NE-5350.1726.4	4	Alu-Scheiben
11	NE-5330.3023.3	1	Beleuchtungshalter links (bis Chassis Nr. 21110)	35	NE-5350.1703.4	1	Blattfeder (ab Chassis Nr. 21111)
	NE-5330.1690.3	1	Halter links (ab Chassis Nr. 21111)	36	SV-12M06x012		6kt Schraube M6 x 12 (ab Chassis Nr. 21111)
12	NE-5330.3024.3	1	Beleuchtungshalter rechts (bis Chassis Nr. 21110)	37	SV-208M06		6kt Mutter M6 (ab Chassis Nr. 21111)
	NE-5330.1691.3	1	Halter rechts (ab Chassis Nr. 21111)	38	SV-833M06		Sich. Scheibe M6 (ab Chassis Nr. 21111)
13	NT-961A098		Sicherungsring A98	39	NE-3.01.176		Tragbride N1 (ab Chassis Nr. 21111)
14	NE-030.1937		Gewindestift M8 x 25	40	SV-301		Zyl. Schraube M15 x 12 (ab Chassis Nr. 21111)
15	SV-208M12		6kt Mutter M12	41	SV-208M05		6kt. Mutter M5 (ab Chassis Nr. 21111)
16	SV-12M12x035		6kt Schraube M12 x 35 (10.9)	42	NE-5500.8743.4	2	Anschlag
17	SV-833M12		Sich. Scheibe M12	43	NE-032.5401	1	Kabelbinder
18	SV-12M16x040		6kt Schraube M16 x 40	44	NE-5330.3038.4	4	Exzenterverschluss
19	SV-12M16x030		6kt Schraube M16 x 30		NE-5210.1453.5		T-Stück zu Exzenterverschluss
20	SV-12M16x025		6kt Schraube M16 x 25		NE-5210.1456.5		Messingstück zu Exzenterverschluss
21	SV-12M16x025		6kt Schraube M16 x 25				

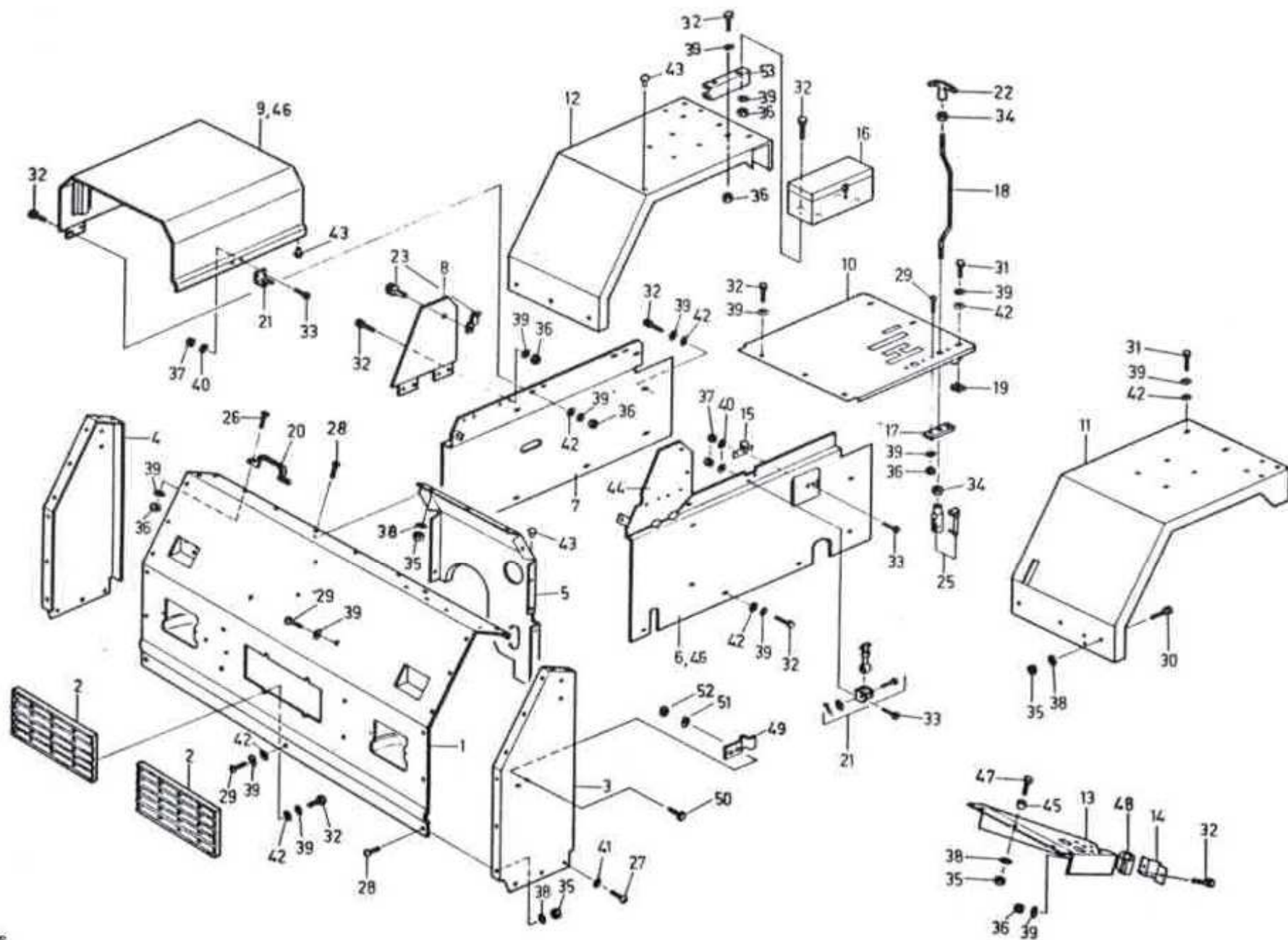
Fahrzeugrahmen vorn Typ 1300



Fahrzeugrahmen vorn Typ 1300

Pos	Artikel-Nr	Anzahl	Bezeichnung	Pos	Artikel-Nr	Anzahl	Bezeichnung
1	NE-5330.3500.1	1	Kotflügelträger	22	SV-12M08x016		6kt Schraube M8 x 16
2	NE-5330.3561.3	1	Rahmen	23	SV-12M08x012		6kt Schraube M8 x 12
3	NE-5330.3021.4	1	Steckbolzen	24	SV-12M06x016		6kt Schraube M6 x 16
4	NE-4.21.001	1	Fahrzeugrahmen (bis Chassis Nr. 21160)	25	SV-319		Linsenschraube mit i6kt M10 x 20
5	NE-5330.3525.2	1	Träger links (ab Chassis Nr. 21161)	26	SV-319		Linsenschraube mit i6kt M8 x 16
6	NE-5330.3550.2	1	Träger rechts (ab Chassis Nr. 21161)	27	NE-031.0326		6kt Mutter selbstsichernd M8
7	NE-5330.3556.2	1	Stoss-Stange (ab Chassis Nr. 21161)	28	SV-25M08		Flügelmutter M8
8	NE-5330.3523.2	1	Plattformträger links (ab Chassis Nr. 21161)	29	NE-031.9029		Blindnietmutter M6K/ALS2
9	NE-5330.3524.2	1	Plattformträger rechts (ab Chassis Nr. 21161)	30	SV-833M16		Sich. Scheibe M16
10	NE-4.21.013	1	Trittbrett links (bis Chassis Nr. 21160)	31	SV-833M12		Sich. Scheibe M12
11	NE-5330.3615.2	1	Trittbrett links (ab Chassis Nr. 21161)	32	SV-833M10		Sich. Scheibe M10
12	NE-4.21.014	1	Trittbrett rechts (bis Chassis Nr. 21160)	33	SV-833M08		Sich. Scheibe M8
13	NE-5330.3619.3	1	Trittbrett rechts (ab Chassis Nr. 21161)	34	SV-833M06		Sich. Scheibe M6
14	NE-5330.3689.3	1	Batteriekasten (ab Chassis Nr. 21161)	35	SV-801M08		U-Scheibe M8
	NE-5330.3730.2	1	Batteriekasten (ab Chassis Nr. 21.1001)	36	NE-040.0001		Schmiernippel K10/M6
15	NE-5330.3614.4	1	Niederhalter	37	NE-032.0045		Federvorstecker 6
	NE-5330.3733.4	1	Niederhalter (ab Chassis Nr. 21.1001)	38	SV-208M08		6kt. Mutter M8
16	SV-721		Augenschraube M8 x 60	39	NE-5330.3726.4	4	Distanzbüchse
17	SV-12M16x060		6kt Schraube M16 x 60	40	NE-5330.3738.4	2	Distanzrohr (ab Chassis Nr. 21461)
18	SV-12M12x025		6kt Schraube M12 x 25	41	SV-12M10x020		6kt. Schraube M10 x 20
19	SV-12M10x020		6kt Schraube M10 x 20	42	SV-833M10		Sich. Scheibe M10
20	SV-12M10x025		6kt Schraube M10 x 25	43	SV-208M10		6kt. Mutter M10
21	SV-12M08x030		6kt Schraube M8 x 30				

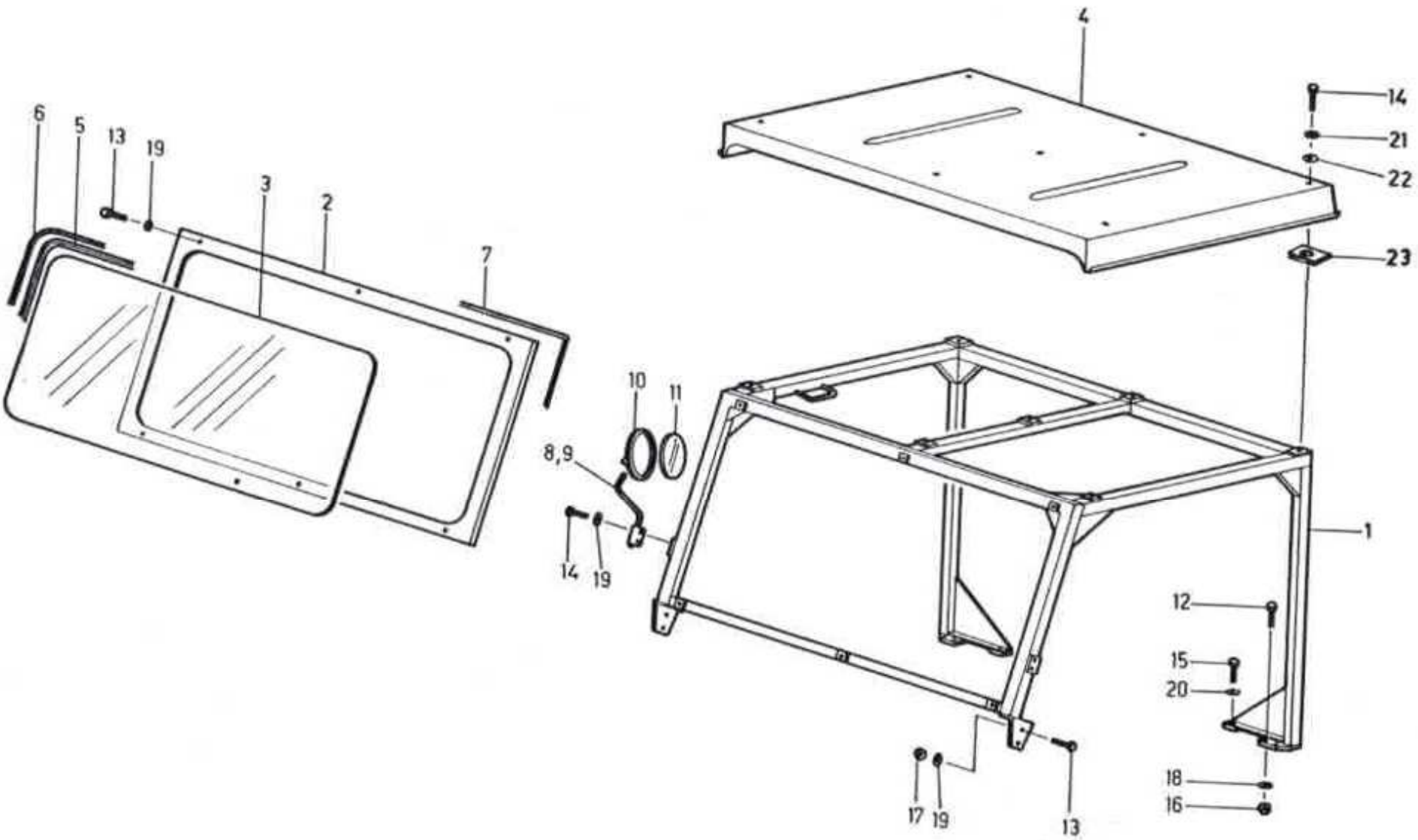
Aufbau Typ 1300



Aufbau Typ 1300

Pos	Artikel-Nr	Anzahl	Bezeichnung	Pos	Artikel-Nr	Anzahl	Bezeichnung
1	NE-5500.2032.3	1	Frontblech (bis Chassis Nr. 21160)	21	NE-5500.8213.4	1	Haubenhalter komplett
	NE-5500.2017.3	1	Frontblech (ab Chassis Nr. 21161)	22	NE-037.0381	2	Bedienungsgriff
	NE-5330.3591.2	1	Frontblech (ab Chassis Nr. 21361)	23	NE-032.0075	1	Sperrriegel-Zapfen DP 137 kompl.
2	NE-5500.8795.2	2	Frontgitter (bis Chassis Nr. 21160)		NE-032.0075	1	Sperrriegel-Zunge kompl.
	NE-5330.3520.2	2	Frontgitter (ab Chassis Nr. 21161-360)	25	NE-032.0008	2	Gabelkopf 10 x 40
	NE-5330.3704.2	1	Frontgitter (ab Chassis Nr. 21361)	25	NE-032.0023	2	ES-Bolzen 10 x 40
3	NE-4.21.010.1	1	Frontseitenblech links (bis Chassis Nr. 21160)	26	SV-318M06x016		Senkschraube mit i6kt M6 x 16
	NE-5330.3609.2	1	Frontseitenblech links (ab Chassis Nr. 21161)	27	SV-319M10x020		Linsenschraube mit i6kt M10 x 20
4	NE-4.21.010.2	1	Frontseitenblech rechts (bis Chassis Nr. 21160)	28	SV-319M08x016		Linsenschraube mit i6kt M8 x 16
	NE-5330.3608.2	1	Frontseitenblech rechts (ab Chassis Nr. 21161)	29	SV-632M06x016		Flachrundschraube M6 x 16
5	NE-4.21.112	1	Querwand (bis Chassis Nr. 21160)	30	SV-12M08x016		6kt Schraube M8 x 16
	NE-5330.3601.2	1	Querwand (ab Chassis Nr. 21161)	31	SV-12M06x030		6kt Schraube M6 x 30
6	NE-4.21.016	1	Seitenblech links (bis Chassis Nr. 21160)	32	SV-12M06x012		6kt Schraube M6 x 12
	NE-5330.3603.2	1	Seitenblech links (ab Chassis Nr. 21161)	33	SV-300M05x010		Zylinderschraube M5 x 10
7	NE-4.21.018	1	Seitenblech rechts (bis Chassis Nr. 21160)	34	SV-208		6kt Mutter
	NE-5330.3607.2	1	Seitenblech rechts (ab Chassis Nr. 21161)	35	SV-208		6kt Mutter
8	NE-4.21.113	1	Deckel (bis Chassis Nr. 21160)	36	SV-208		6kt Mutter
	NE-5330.3519.4	1	Deckel (ab Chassis Nr. 21161)	37	SV-208		6kt Mutter
		2	Scharniere 50 x 50 x 2	38	SV-833M08		Sich. Scheibe M8
9	NE-5330.3643.2	1	Motorhaube	39	SV-833M06		Sich. Scheibe M6
	NE-5330.3703.4	2	Scharnier	40	SV-833M05		Sich. Scheibe M5
10	NE-4.21.022	1	Kulissenblech (bis Chassis Nr. 21160)	41	SV-833M10		Sich. Scheibe M10
	NE-5330.3518.2	1	Kulissenblech (ab Chassis Nr. 21161)	42	SV-801M06		U-Scheibe M6
11	NE-5330.3599.1	1	Kotflügel links	43	NE-038.4816	5	Steckpuffer 20
12	NE-5330.3600.1	1	Kotflügel rechts	44	NE-4.21.238	1	Abdeckung links (bis Chassis Nr. 21160)
13	NE-4.21.026-1	1	Armaturenkasten (bis Chassis Nr. 21160)		NE-5330.3620.4	1	Abdeckung links (ab Chassis Nr. 21161)
	NE-5330.3610.2	1	Armaturenkasten (ab Chassis Nr. 21161)	45	NE-5330.3612.4	3	Distanzbüchse (ab Chassis Nr. 21161)
14	NE-4.21.026-2	1	Bride (bis Chassis Nr. 21160)	46	NE-016.0105		Glasfasermatte 9999 (0,6 m ²)
	NE-5330.3611.4	1	Bride (ab Chassis Nr. 21161)	47	SV-632		Flachrundschraube M8 x 25
15	NE-5330.3626.4	1	Blattfeder	48	NE-016.0028	1	Gummiband 60/4 x 124
16	NE-5330.3622.2	1	Werkzeugkasten	49	NE-5330.3625.4	1	Blattfeder
		2	Scharniere 50 x 50 x 2	50	SV-12M14x012		6kt Schraube M4 x 12
17	NE-5330.3624.4	2	Gleitstück	51	SV-833M14		Sich. Scheibe M4
18	NE-5330.3639.3	2	Gewindestange	52	SV-208		6kt Mutter
19	NE-5330.3694.4	5	Unterlage	53	NE-5330.3702.4	1	Unterlage
20	NE-5330.3693.4	1	Haltegriff	54	NE-5210.2350.5	2	Haubenhaltergummi

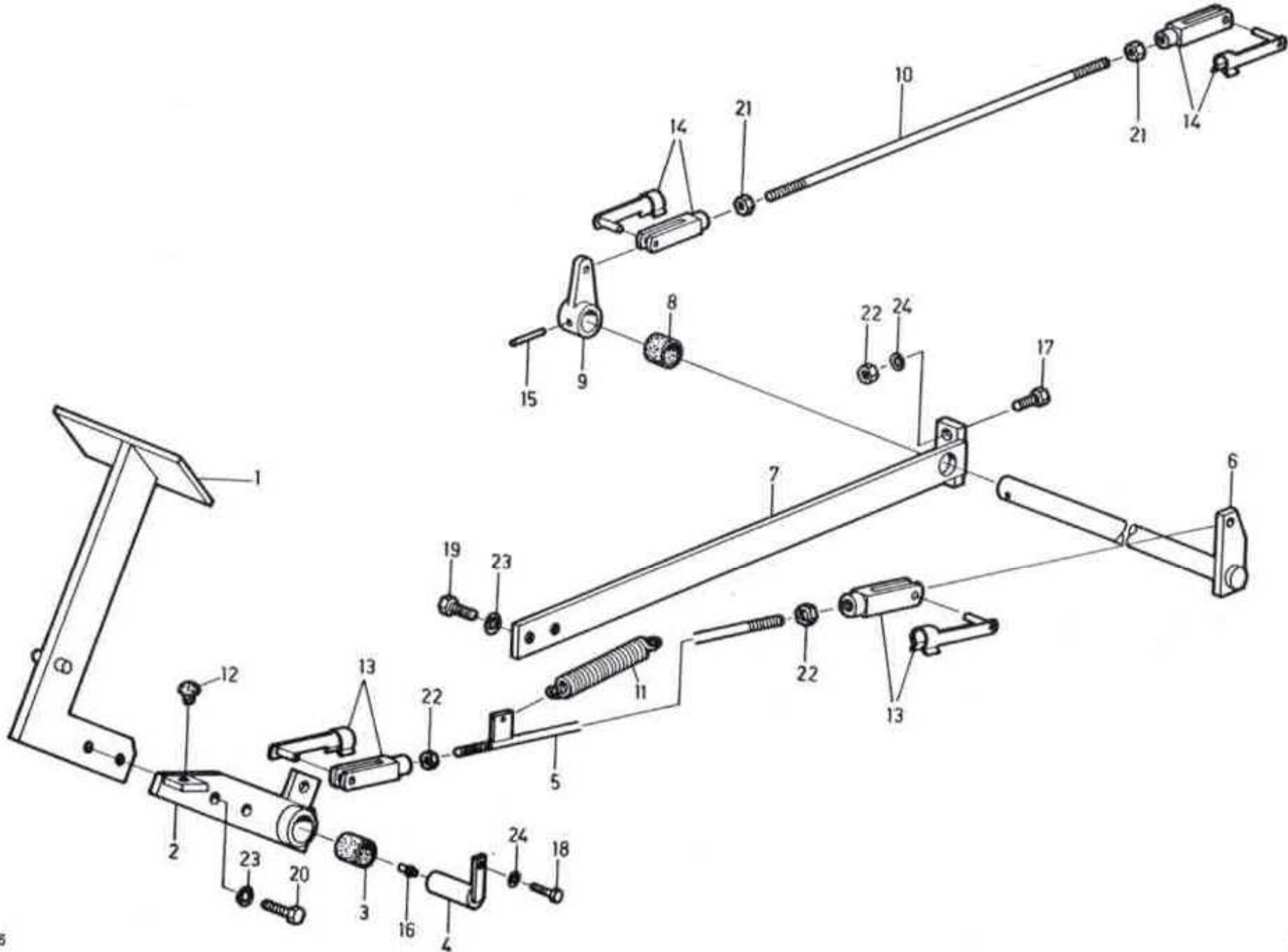
Fahrschutzrahmen Typ 1300



Fahrerschutzrahmen Typ 1300

Pos	Artikel-Nr	Anzahl	Bezeichnung	Pos	Artikel-Nr	Anzahl	Bezeichnung
1	NE-4.21.205 <i>nicht mehr lieferbar</i>	1	Fahrerschutzrahmen (bis Chassis Nr. 21160)	12	SV-12M10x035		6kt Schraube M10 x 35
	NE-5330.3580.0	1	Fahrerschutzrahmen (ab Chassis Nr. 21161)	13	SV-12M08x020		6kt Schraube M8 x 20
2*	NE-5330.4700.1	1	Frontscheibenrahmen	14	SV-12M08x016		6kt Schraube M8 x 16
3*	NE-5330.4701.3	1	Windschutzscheibe	15	SV-12M10x025		6kt Schraube M10 x 25
4*	NE-4.21.274	1	Kabinendach (bis Chassis Nr. 21160)	16	SV-208M10		6kt Mutter M10
	NE-5330.4702.1	1	Kabinendach (ab Chassis Nr. 21161)	17	SV-208M08		6kt Mutter M8
5*	NE-016.0025	1	Klemmprofil 29,5/19,5 x 4100	18	SV-833M10		Sich. Scheibe M10
6*	NE-016.0026	1	Füllprofil 9,5/7,5 x 4100	19	SV-833M08		Sich. Scheibe M8
7*	NE-016.0027	1	Rundprofil 11,5 x 4630	20			
8	NE-5500.2197.4	1	Spiegelhalter links	21	NE-031.0685		U-Scheibe M8
9	NE-5500.2196.4	1	Spiegelhalter rechts	22	NE-031.9096	7	Gummidichtung
10	NE-032.0292	2	Rückspiegel 107/150	23	NE-5330.1004.4	7	Unterlage
11	NE-5210.4528.5	2	Spiegelglas ϕ 150 3.01.140				
				*	Wunschausführung		

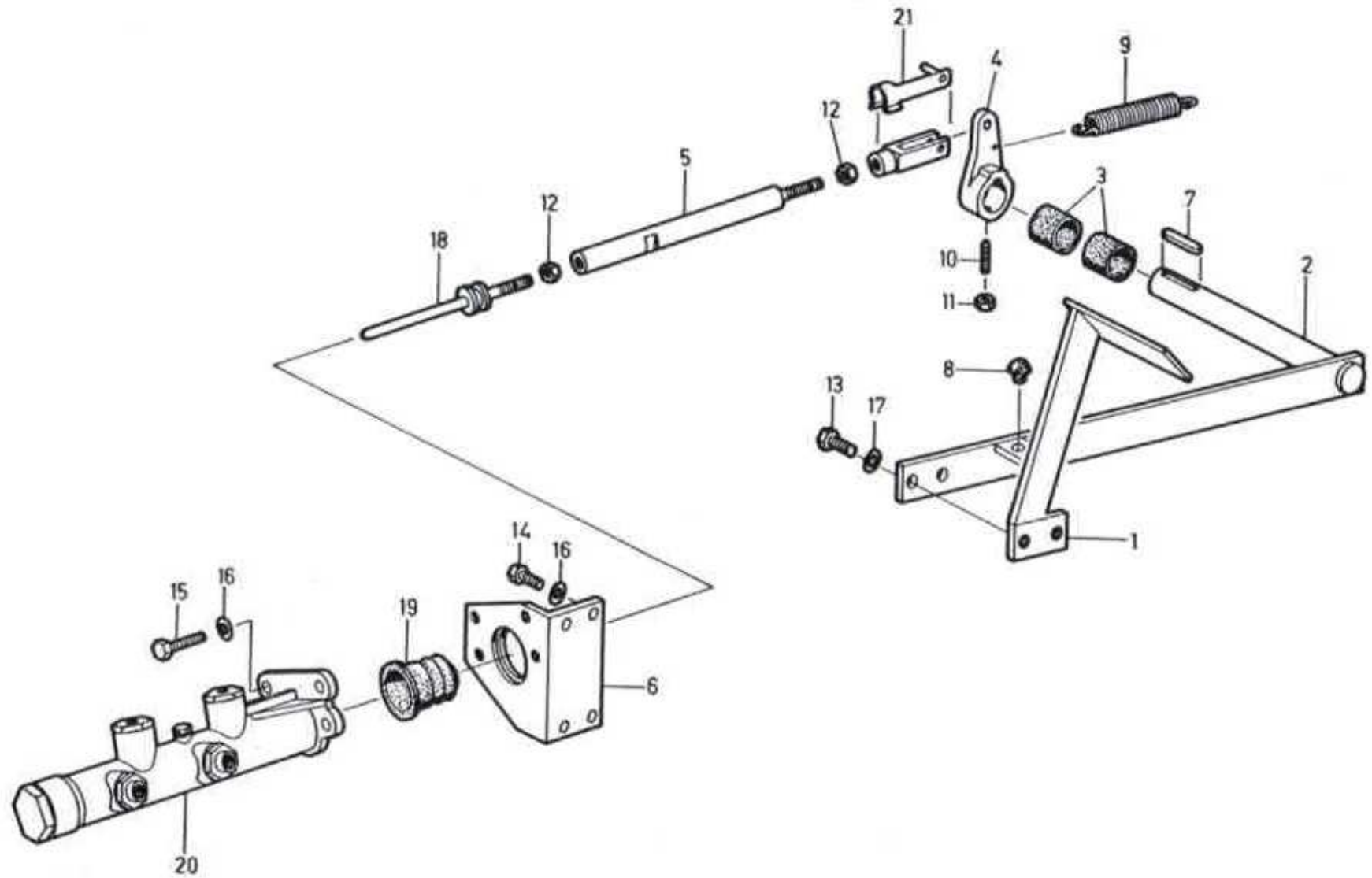
Kupplungsgestänge Typ 1300



Kupplungsgestänge Typ 1300

Pos	Artikel-Nr	Anzahl	Bezeichnung	Pos	Artikel-Nr	Anzahl	Bezeichnung
1	NE-4.21.025	1	Pedal (bis Chassis Nr. 21160)	13	NE-032.0006	2	Gabelkopf 8 x 32
	NE-5330.3651.4	1	Pedal (ab Chassis Nr. 21161)	13	NE-032.0021	2	ES-Bolzen 8 x 32
2	NE-5330.3640.3	1	Kupplungsarm	14	NE-032.0007	2	Gabelkopf 10 x 20
3	NE-5330.3632.4	1	Büchse	14	NE-032.0022	2	ES-Bolzen 10 x 20
4	NE-5330.3695.4	1	Pedalbolzen	15	NT-971D080		Spannhülse 8 x 40
5	NE-5330.3698.4	1	Kupplungsstange	16	NE-040.0001		Schmiernippel K5-M6
6	NE-5330.3644.4	1	Kupplungswelle	17	SV-12M08x020		6kt Schraube M8 x 20
7	NE-4.21.223	1	Kupplungslager (bis Chassis Nr. 21160)	18	SV-12M08x016		6kt Schraube M8 x 16
	NE-5330.3661.4	1	Kupplungslager (ab Chassis Nr. 21161)	19	SV-12M10x020		6kt Schraube M10 x 20
8	NE-5330.3627.4	1	Büchse	20	SV-12M10x025		6kt Schraube M10 x 25
9	NE-5330.3522.4	1	Hebel	21	SV-208M10		6kt Mutter M10
10	NE-5330.3664.3	1	Gewindestange	22	SV-208M08		6kt Mutter M8
11	NE-034.0752	1	Zugfeder 3 x 22 x 115	23	SV-833M10		Sich. Scheibe M10
12	NE-038.4816	1	Steckpuffer 20	24	SV-833M08		Sich. Scheibe M8

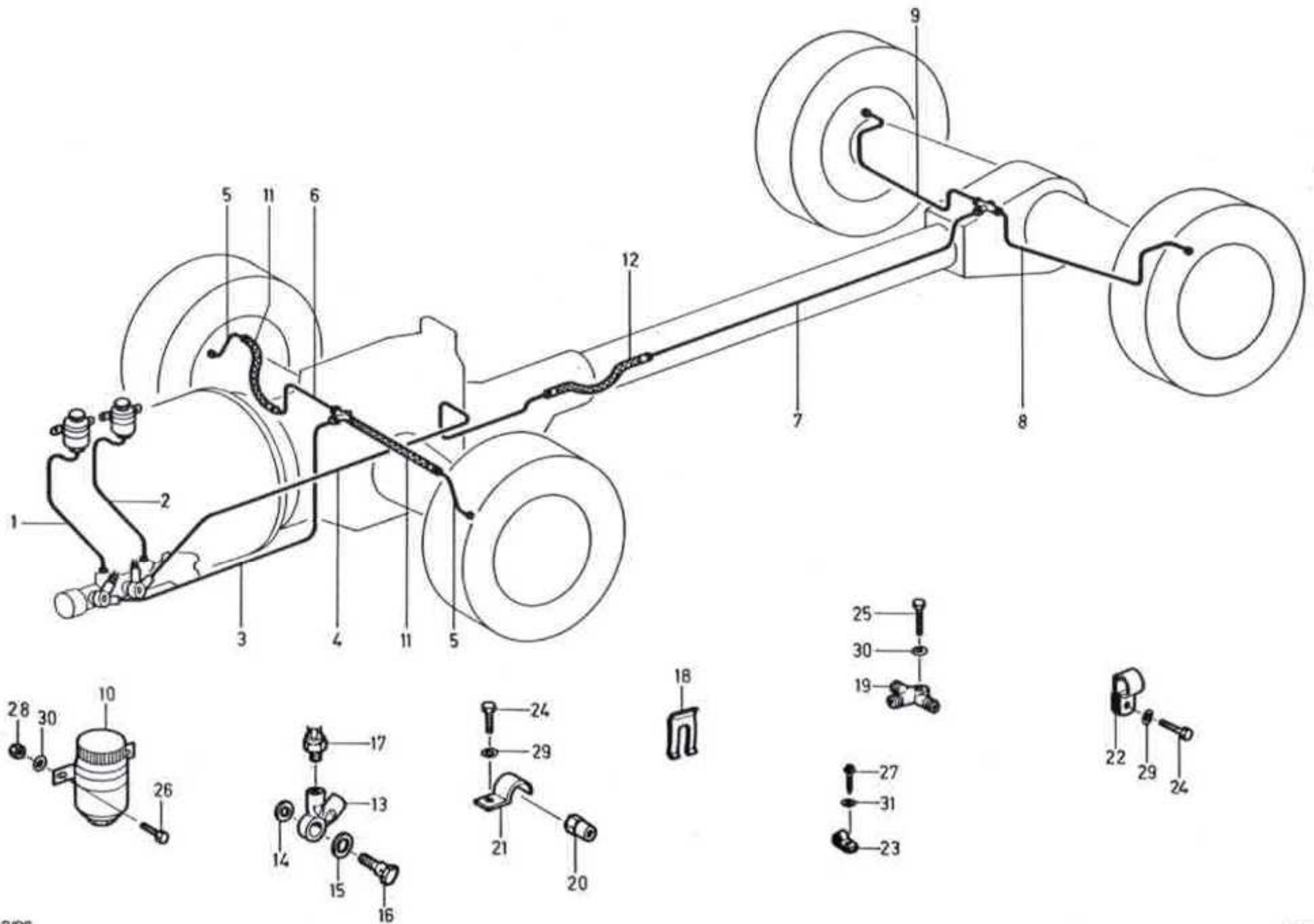
Fussbremse Typ 1300



Fussbremse Typ 1300

Pos	Artikel-Nr	Anzahl	Bezeichnung		Pos	Artikel-Nr	Anzahl	Bezeichnung
1	NE-4.21.105	1	Pedal (bis Chassis Nr. 21160)		12	SV-208M10	2	6kt Mutter M10
	NE-5330.3655.4	1	Pedal (ab Chassis Nr. 21161)		13	SV-12M10x020	2	6kt Schraube M10 x 20
2	NE-4.21.023	1	Bremspedalarm (bis Chassis Nr. 21160)		14	SV-12M08x016	4	6kt Schraube M8 x 16
	NE-5330.3647.4	1	Bremspedalarmr (ab Chassis Nr. 21161)		15	SV-12M08x020	4	6kt Schraube M8 x 20
3	NE-5330.3627.4	2	Büchse		16	SV-833M08	8	Sich. Scheibe M8
4	NE-5330.3521.4	1	Bremshebel		17	SV-833M10	2	Sich. Scheibe M10
5	NE-5330.4500.3	1	Kolbenstangenverlängerung		18	PE-16.642.878	1	Kolbenstange
6	NE-5330.3658.3	1	Hauptzylinderhalter		19	PE-16.425.060	1	Schutzkappe
7	NE-031.9234	1	Federkeil 8/7 x 22		20	NE-5330.4513.4	1	Tandem-Hauptzylinder ϕ 25,4
8	NE-038.4816	1	Steckpuffer 20			PE-16.225.903		Rep.Satz Tandem-Hauptzyl. (nicht mehr lieferbar)
9	NE-034.0752	1	Zugfeder 3 x 22 x 115		21	NE-032.0007	1	Gabelkopf 10 x 20
10	NE-030.1936	1	Gew. Sti. 16kt M8 x 20		21	NE-032.0022	1	ES-Bolzen 10 x 20
11	SV-208M08	1	6kt Mutter M8					

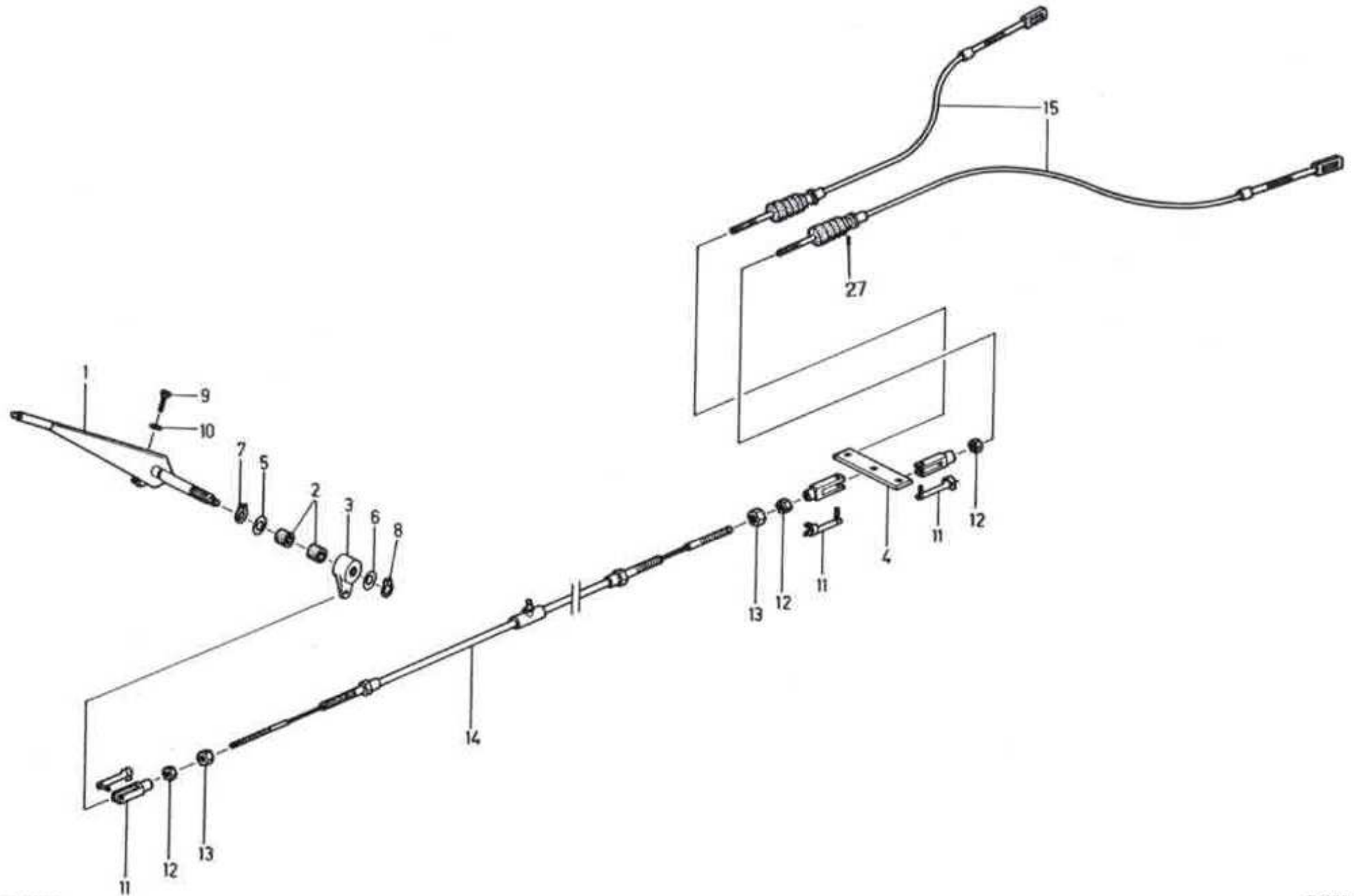
Fussbremsleitungen Typ 1300



Fussbremsleitung Typ 1300

Pos	Artikel-Nr	Anzahl	Bezeichnung	Pos	Artikel-Nr	Anzahl	Bezeichnung
1	NE-5330.4501.3	1	Leitung	12	PE-16.767.450	1	Bremsschlauch L = 450
	PE-16.500.240	2	Ueberwurfschraube	13	PE-16.500.246	2	Ringstutzen
2	NE-5330.4502.3	1	Leitung	14	PE-16.500.034	2	Dichtring 10/17 x 1
	PE-16.500.240	2	Ueberwurfschraube	15	PE-16.500.030	2	Dichtring 14/18 x 1
3	NE-5330.4511.2	1	Leitung	16	PE-16.500.027	2	Hohlschraube
	PE-16.500.240	2	Ueberwurfschraube	17	PE-16.400.081	2	Bremslicht-Warnschalter
4	NE-5330.4504.2	1	Leitung	18	PE-16.631.044	3	Schlauchhalter
	PE-16.500.240	2	Ueberwurfschraube	19	PE-16.500.008	2	Verteiler
5	NE-5330.4512.2	1	Leitung	20	PE-16.500.633	2	Zwischenstück
	PE-16.500.240	2	Ueberwurfschraube	21	NE-032.0163	1	Befestigungsschelle 15
6	NE-5330.4506.3	1	Leitung	22	NT-935106/06*	1	Rohrschelle 106/06 PP
	PE-16.500.240	2	Ueberwurfschraube	23	NE-3.01.176	4	Plastikbride
7	NE-5330.4507.4	1	Leitung	24	SV-12M08x016		6kt Schraube M8 x 16
	PE-16.500.240	2	Ueberwurfschraube	25	SV-12M06x025		6kt Schraube M6 x 25
8	NE-5330.4508.3	1	Leitung	26	SV-12M06x012		6kt Schraube M6 x 12
	PE-16.500.240	2	Ueberwurfschraube	27			6kt Selbstbohrschraube ϕ 3,5 x 9,5
9	NE-5330.4509.3	1	Leitung	28	SV-208M06		6kt Mutter M6
	PE-16.500.240	2	Ueberwurfschraube	29	SV-833M08		Sich. Scheibe M8
10	PE-16.508.025	2	Ausgleichsbehälter	30	SV-833M06		Sich. Scheibe M6
	PE-16.500.140	2	Deckel	31	SV-801M05		U-Scheibe M5
11	PE-16.767.350	2	Bremsschlauch L = 350				

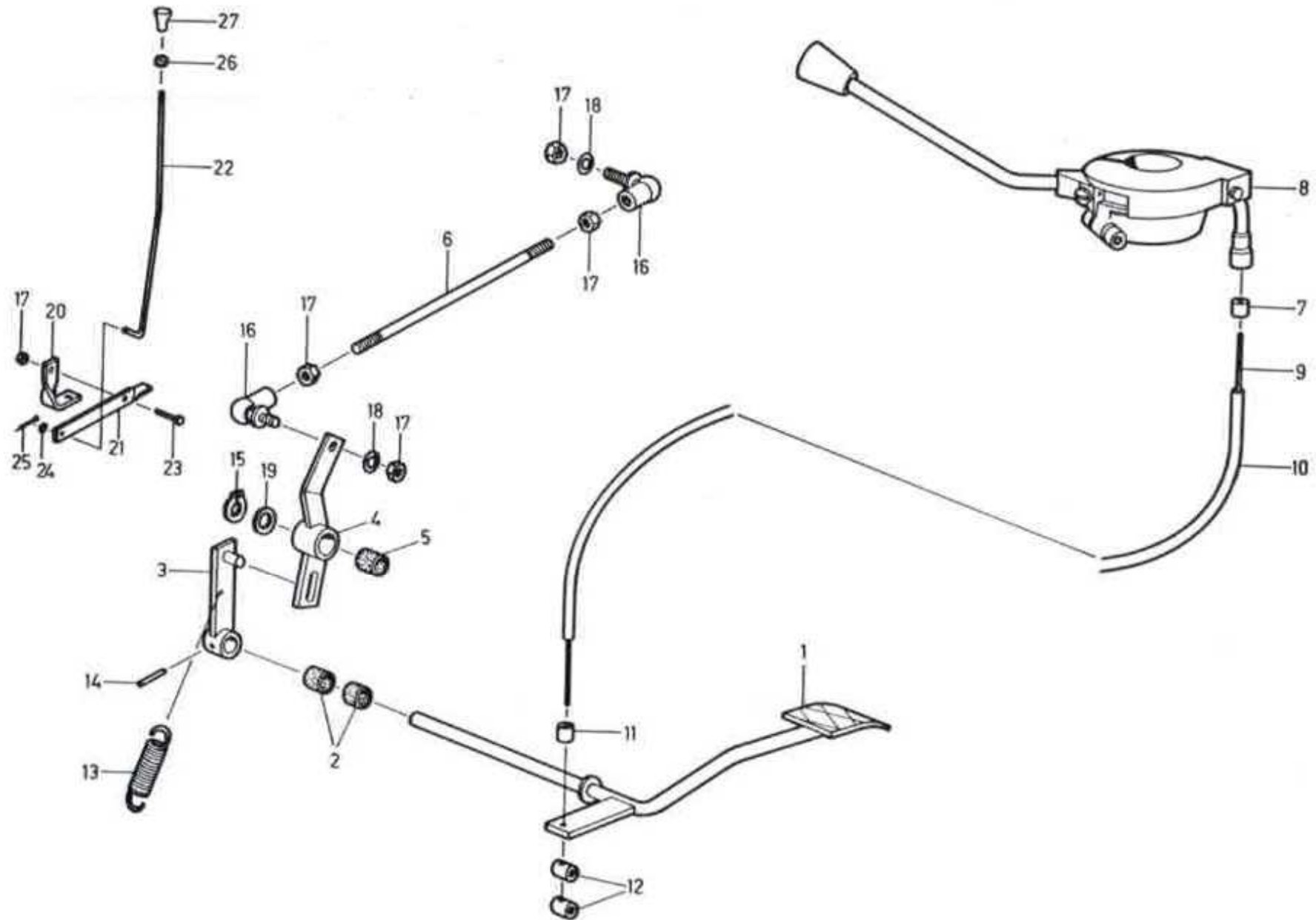
Handbremse Typ 1300



Handbremse Typ 1300

Pos	Artikel-Nr	Anzahl	Bezeichnung	Pos	Artikel-Nr	Anzahl	Bezeichnung
1	NE-5500.8164.3	1	Handbremshebel (bis Chassis Nr. 21360)	14	NE-5330.3713.3	1	Bremskabel kompl. (ab Chassis Nr. 21361)
	NE-5350.1275.4	1	Handbremshebel (ab Chassis Nr. 21361)	15	NE-5330.3714.3	1	Bremskabel kompl. 14 mm
2	NE-5330.3628.4	2	Lagerbüchse (bis Chassis Nr. 21360)		NE-5330.3715.5	2	Bremskabel kompl. 12 mm zu Knottbremse "alt"
3	NE-4.21.234	1	Hebel (bis Chassis Nr. 21360)	16	NE-032.0008		Gabelkopf 10 x 40
4	NE-5330.3705.4	1	Handbremswaage	16	NE-032.0023		ES-Bolzen 10 x 40
5	SV-810M10		U-Scheibe 21/33 x 2,5 DIN 433	17	NE-039.3212	2	Drahtseilbride ϕ 6
6	SV-801M14		U-Scheibe 15/28 x 2,5 VSM 13904	18	NE-039.3222	1	Drahtseilkausche ϕ 6
7	NT-961A020		Wellensicherung A20	19	NE-034.0752		Zugfeder 3 x 22 x 115 (ab Chassis Nr. 21426)
8	NT-961A015		Wellensicherung A15	20	NE-5330.3033.4	1	Seilrolle
9	SV-12M08x016		6kt Schraube M8 x 16	21	NE-5330.3032.4	1	Bolzen
10	SV-241M08		Sicherungs-Scheibe M8	22	SV-992		Splint 3,2 x 16
11	NE-032.0006		Gabelkopf 8 x 32	23	SV-8		U-Scheibe
11	NE-032.0021		ES-Bolzen 8 x 32	24	NE-5330.3547.4	1	Ring
12	SV-208M08		6kt Mutter M8	25	SV-801M12		U-Scheibe M12
13	SV-208M10		6kt Mutter M10	26	SV-208M12		6kt Mutter M12
14	NE-5500.8631.3	1	Bremskabel kompl. (bis Chassis Nr. 21360)	27	NE-5330.3756.4		Gummibalg zu Bremsseil

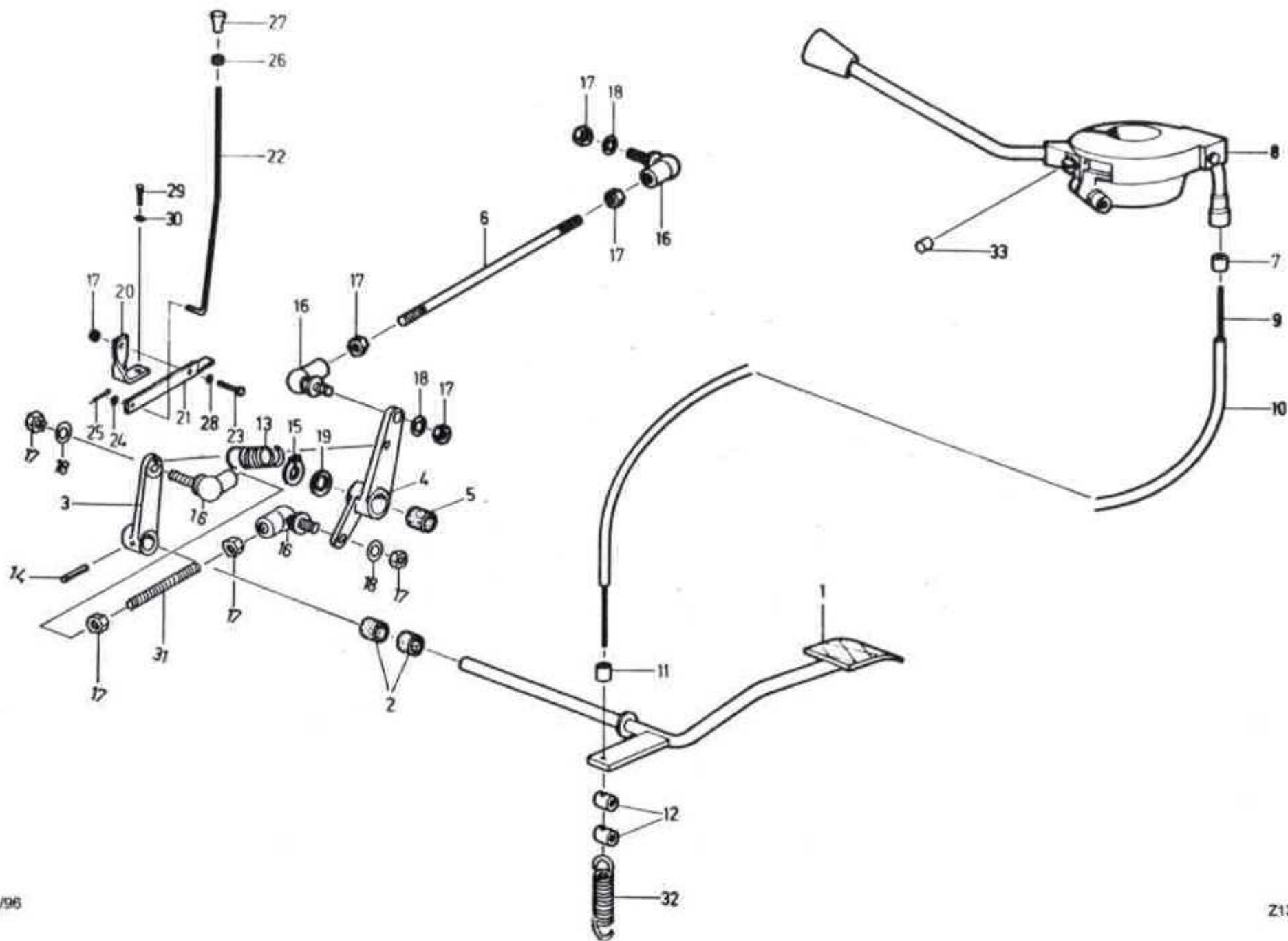
Gasgestänge - Handgas bis Chassis-Nr. 21160 Typ 1300



Gasgestänge - Handgas bis Chassis Nr. 26160 Typ 1300

Pos	Artikel-Nr	Anzahl	Bezeichnung	Pos	Artikel-Nr	Anzahl	Bezeichnung
1	NE-5330.3677.3	1	Gaspedal	17	SV-208M06		6kt Mutter M6
2	NE-5330.3630.4	2	Büchse	18	SV-241M06		Sicherungs-Scheibe M6
3	NE-4.21.135	1	Hebel	19	SV-801M14		U-Scheibe M14
4	NE-4.21.136	1	Umlenkhebel	20	NE-5330.1015.4	1	Winkel
5	NE-5330.3631.4	1	Büchse	21	NE-5330.1014.4	1	Kipphebel
6	NE-4.21.137	1	Gasstange	22	NE-5330.1013.4	1	Chokezug
7	NE-5330.3701.4	1	Hüllenhalter	23	SV-12M06x020		6kt Schraube M6 x 20
8	NE-032.0072	1	Regulierhebel	24	SV-801M04		U-Scheibe M4
9	NE-032.5726	1	Kabel 1,5 / L = 1050	25	SV-992		Splint 2 x 12
10	NE-032.5225	1	Kabelhülle 2,5 / L = 700	26			Durchgangstülle
11	NE-032.5728	2	Endhülse 10140 x 024	27	NE-037.0371		Griffknopf
12	NE-032.5723	2	Schraubnippel Nr. 23a 5,5 / M4	28	SV-801		U-Scheibe M6
13	NE-5210.4200.5	1	Zugfeder 1,5 x 14 x 45	29	SV-12M08x030		6kt Schraube M8 x 30
14	NT-971		Spannhülse 5 x 20	30	SV-833		Sicherungs-Scheibe
15	NT-961A012		Wellensicherung A12	31	NE-5330.3746.4	1	Bolzen
16	NE-039.0702	4	Winkelgelenk M6				

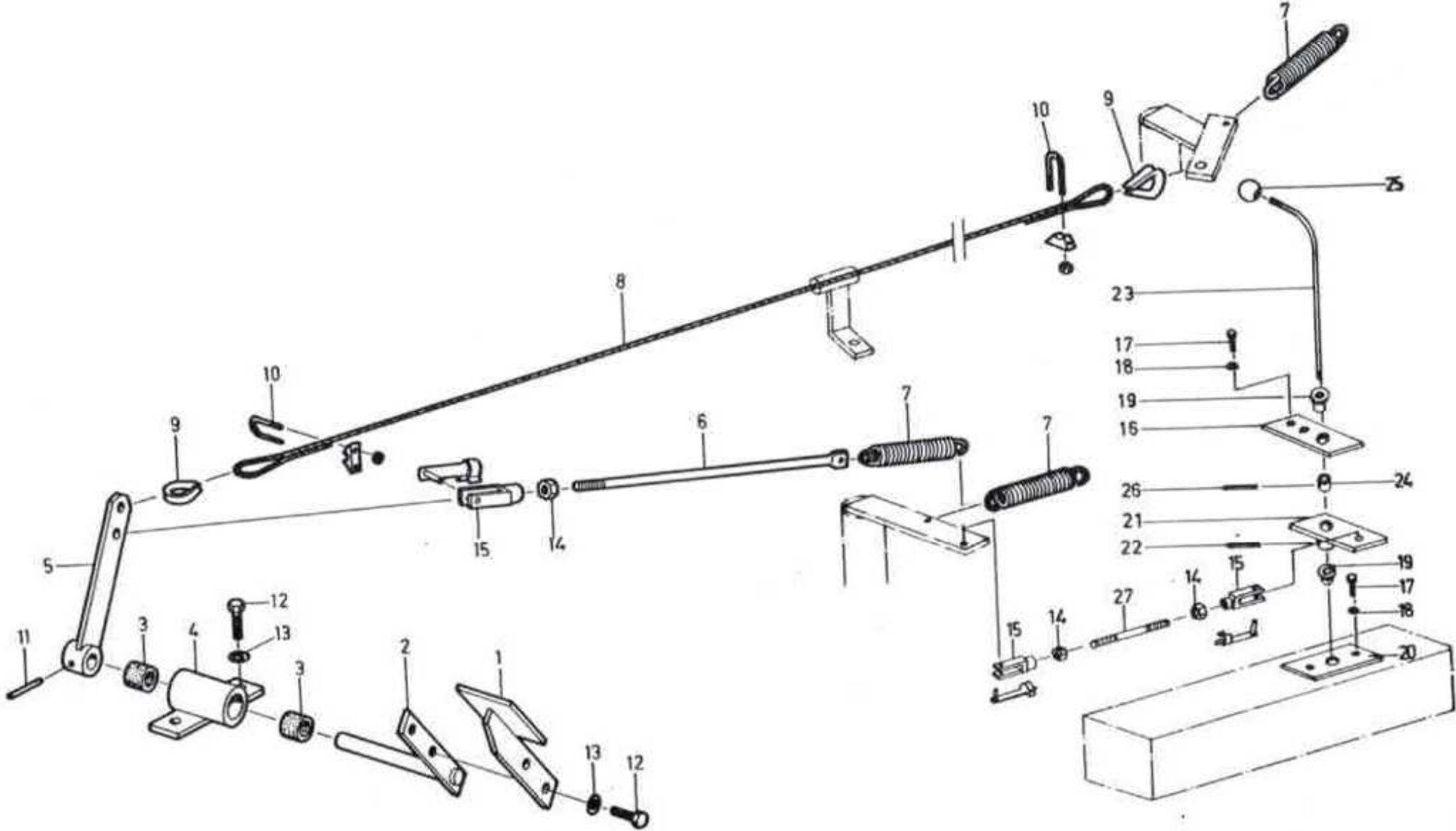
Gasgestänge - Handgas ab Chassis-Nr. 21161 Typ 1300



Gasgestänge - Handgas ab Chassis Nr. 21161 Typ 1300

Pos	Artikel-Nr	Anzahl	Bezeichnung	Pos	Artikel-Nr	Anzahl	Bezeichnung
1	NE-5330.3677.3	1	Gaspedal	18	SV-833M06		Sich. Scheibe M6
2	NE-5330.3630.4	2	Büchse	19	SV-801M14		U-Scheibe M14
3	NE-5330.3722.4	1	Hebel	20	NE-5330.1015.4	1	Winkel
4	NE-5330.3720.4	1	Umlenkhebel	21	NE-5330.1014.4	1	Kipphebel
5	NE-5330.3631.4	1	Büchse	22	NE-5330.1013.4	1	Chokezug
6	NE-5330.3688.4	1	Gasstange	23	SV-12M06x020		6kt Schraube M6 x 20
7	NE-5330.3701.4	1	Hüllenhalter	24	SV-801M04		U-Scheibe M4
8	NE-032.0072	1	Regulierhebel	25	SV-992		Splint 2 x 12
9	NE-032.5726	1	Kabel 1,5 / L = 1050	26			Durchgangstülle 7/11/1,5
10	NE-032.5225	1	Kabelhülle 2,5 / L = 700	27	NE-037.0371		Griffknopf
11	NE-032.5728	2	Endhülse 10140 x 024	28	SV-801M06		U-Scheibe M6
12	NE-032.5723		Schraubnippel Nr. 23a 5,5 / M4	29	SV-12M08x030		6kt Schraube M8 x 30
13	NE-5210.4200.5	1	Zugfeder 1,5 x 14 x 45	30	SV-241M08		Sich. Scheibe M8
14	NT-971D050		Spannhülse 5 x 20	31	SV-311M06x030		Gew. Stift M6 x 30
15	NT-961A012		Wellensicherung A12	32	NE-034.0301		Zugfeder
16	NE-039.0702	4	Winkelgelenk M6	33	NE-5330.3746.4	1	Bolzen
17	SV-208M06		6kt Mutter M6				

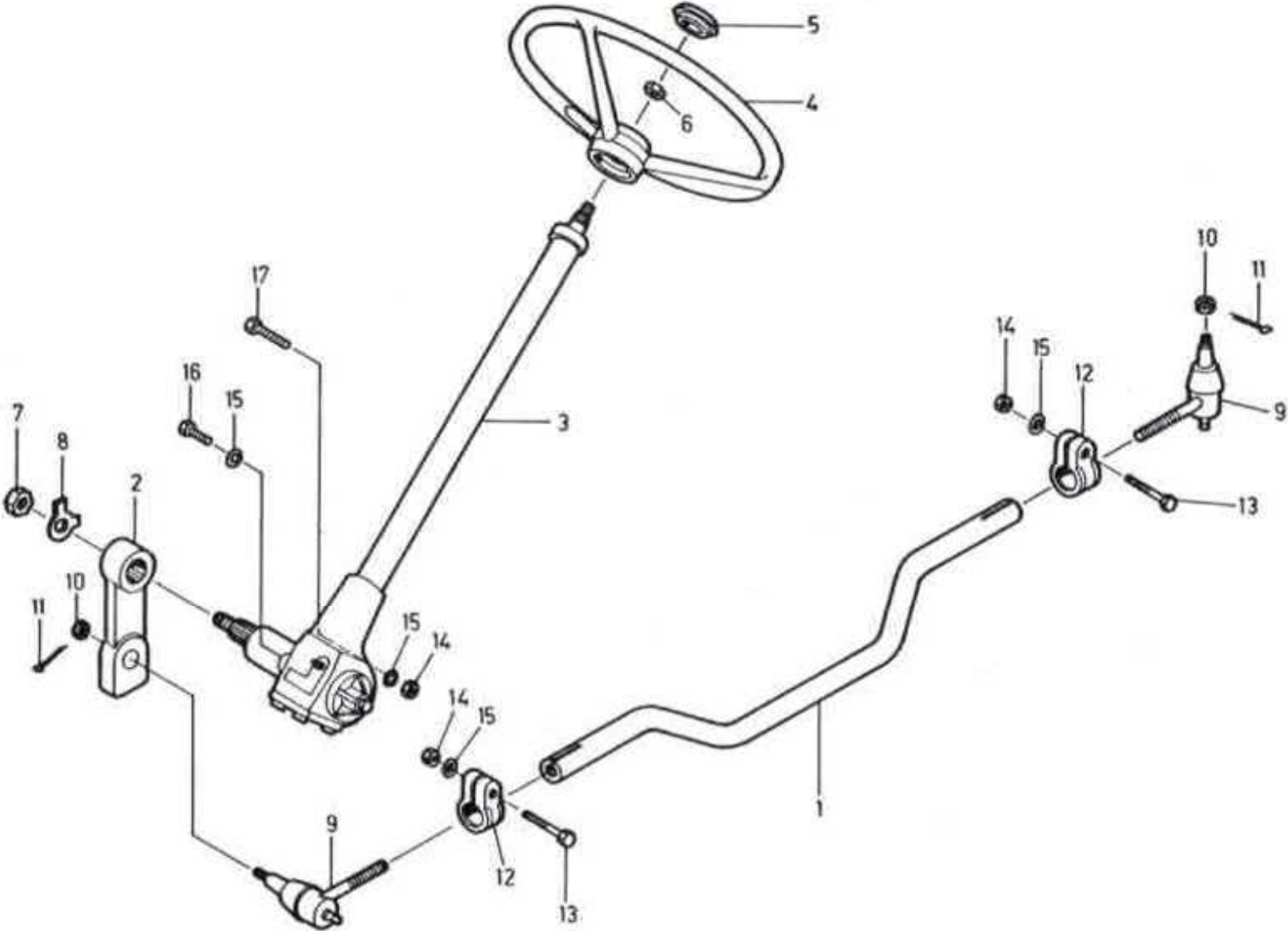
Differentialsperre Typ 1300



Differentialsperre Typ 1300

Pos	Artikel-Nr	Anzahl	Bezeichnung	Pos	Artikel-Nr	Anzahl	Bezeichnung
Sperre vorn und hinten kombiniert				Sperrebetätigung vorn mit separater Handschaltung			
1	NE-5330.3670.4	1	Sperrepedal				
2	NE-5330.3667.4	1	Sperrepedal	Ab Chassis Nr. 21511 serienmässig			
3	NE-5330.3629.4	2	Büchse	7	NE-034.0752		Zugfeder
4	NE-5330.3665.4	1	Sperrepedallager	14	SV-208M08		6kt Mutter M8
5	NE-5330.3723.4	1	Hebel	15	NE-032.0006		Gabelkopf 8 x 32
6	NE-5330.3676.4	1	Sperrestange	15	NE-032.0021		ES-Bolzen 8 x 32
7	NE-034.0752	2	Zugfeder 3 x 22 x 115	16	NE-5330.3739.4	1	Halter
8	NE-039.3203	1	Drahtseil L = 3100	17	NE-030.7046		6kt Schraube M6 x 16
9	NE-039.3222	2	Kausche	18	NE-031.5127		Sich. Scheibe M6
10	NE-039.3212	2	Drahtseilbride	19	NE-5210.3950.5		Flanschbüchse 10 x 14 x 18 x 8
11	NT-971D060	1	Spannhülse 6 x 30	20	NE-5330.3740.4	1	Lager
12	SV-12M08x016		6kt Schraube M8 x 16	21	NE-5330.3742.4	1	Hebel
13	SV-833M08		Sich. Scheibe M8	22	NT-971D050	1	Spannhülse 5 x 20
14	SV-208M08		6kt Mutter M8	23	NE-5330.3743.4	1	Hebel
15	NE-032.0006		Gabelkopf 8 x 32	24	NE-031.1304	1	Stelling
15	NE-032.0021		ES-Bolzen 8 x 32	25	NE-037.0326	1	Kugelgriff
Getrennte Bedienung möglich				26	NE-030.1910		Gew. Sti i6kt M5 x8
dazu Umbausatz 5330.0203 erforderlich				27	NE-5330.3744.4	1	Gew. Stange

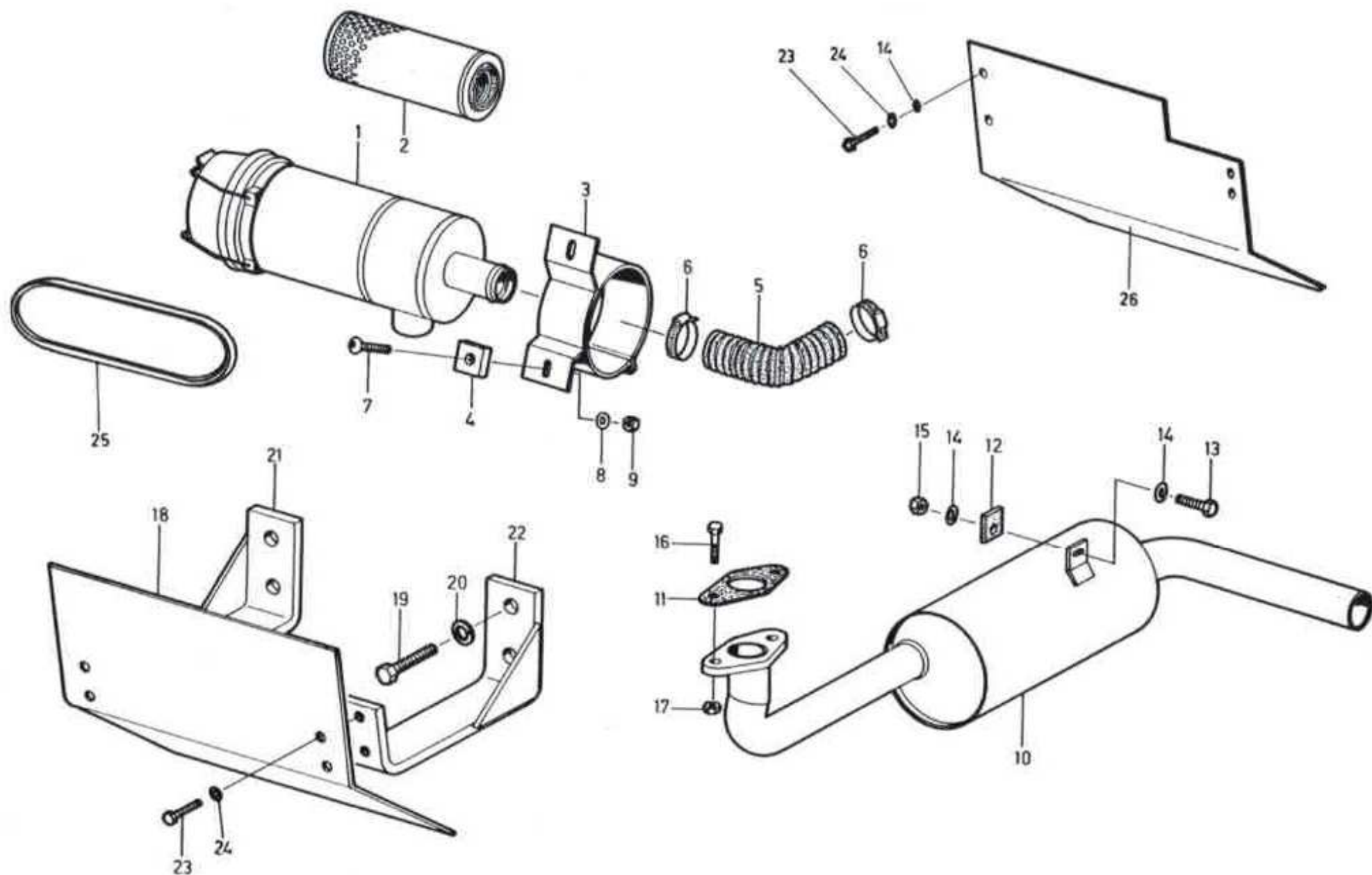
Lenkung Typ 1300



Lenkung Typ 1300

Pos	Artikel-Nr	Anzahl	Bezeichnung	Pos	Artikel-Nr	Anzahl	Bezeichnung
1	NE-5330.4009.3	1	Lenkstange		NE-5210.2751.5		Gummikappen
2	NE-5330.4002.3	1	Lenkstockhebel	10	NT-941HF12x1.5R		Kronenmutter DIN 935 M12 x 1,5
3	NE-5330.4003.4	1	Lenkgetriebe	11	SV-992		Splint 3,2 x 32
4	NE-5330.4004.4	1	Lenkrad	12	NE-5210.1401.5		Rohrschelle 201.28 ϕ 28
5	NE-5330.4005.4	1	Abdeckkappe	13	SV-12M10x025		6kt Schraube M10 x 50
6	NT-940		6kt Mutter M18 x 1,5 x 0,5 d	14	SV-208M10		6kt Mutter M10
7	NT-940		6kt Mutter M22 x 1,5 x 0,5 d	15	SV-833M10		Sich. Scheibe M10
8	NT-967M22		Sicherungsblech DIN 463 ϕ 22	16	SV-12M10x020		6kt Schraube M10 x 20
9	NE-032.0103		Kugelgelenk M20 x 1,5 rechts	17	SV-12M10x035		6kt Schraube M10 x 35

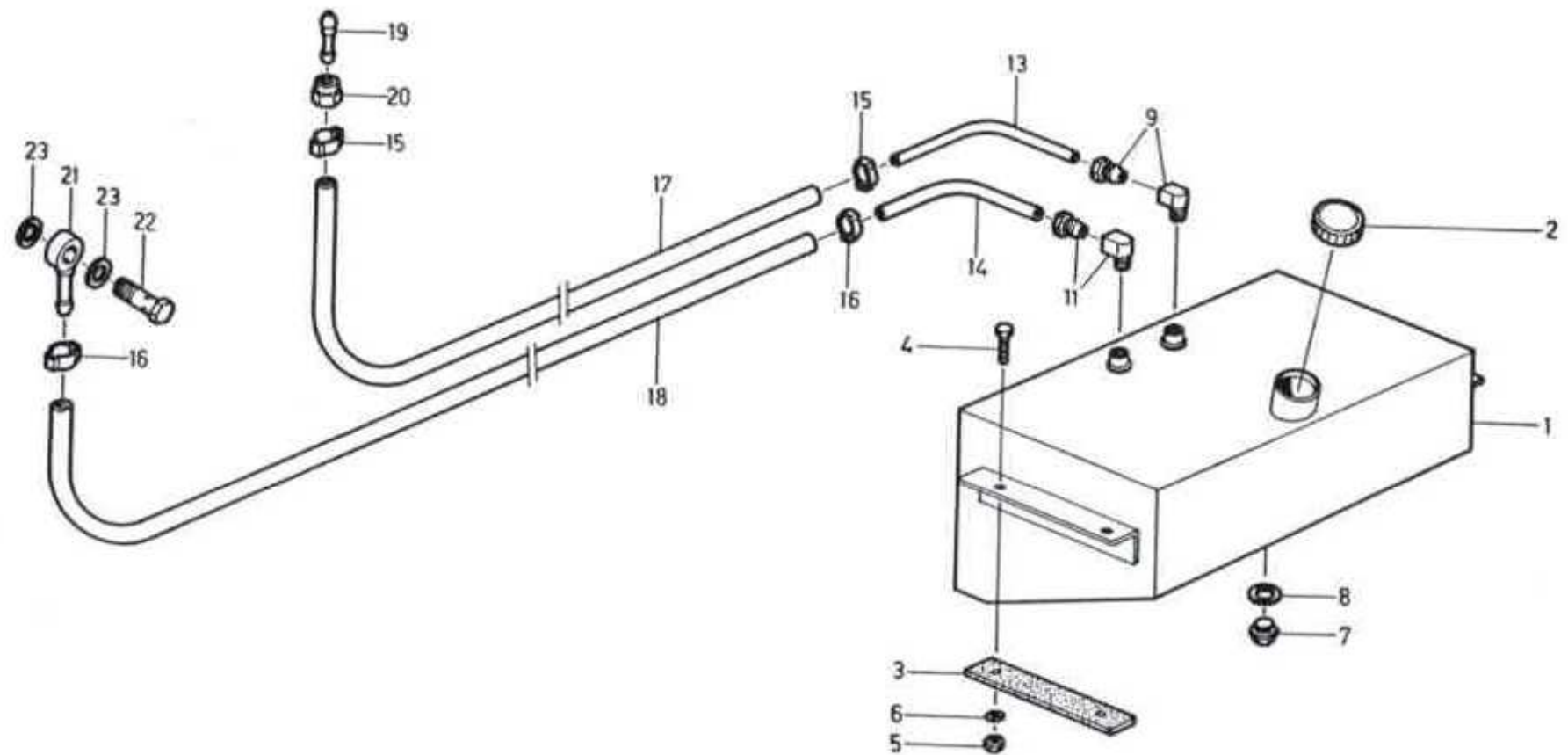
Luftfilter - Auspufftopf - Keilriemenschutz Typ 1300



Luftfilter - Auspufftopf - Keilriemenschutz Typ 1300

Pos	Artikel-Nr	Anzahl	Bezeichnung	Pos	Artikel-Nr	Anzahl	Bezeichnung
1	NE-5330.1019.4	1	Luftfilter kompl.	14	SV-801M08		U-Scheibe M8
2	NE-5210.2950.5	1	Filterpatrone C1176/3	15	SV-208M08		6kt Mutter M8
3	NE-5330.1007.4	1	Halterung für Luftfilter	16	SV-12M10x035		6kt Schraube M10 x 35
4	NE-4.21.184	2	Unterlage für Luftfilter	17			
5	NE-5330.1012.4	1	Schlauch	18	NE-4.21.294	1	Schutz (Motor-Befestigung)
6	NE-040.0666		Schlauchbride	19	SV-12		6kt Schraube
7	SV-319		Linsenschraube mit i6kt M10 x 20	20	SV-833M16		Sich. Scheibe M16
8	SV-801M10		U-Scheibe M10	21	NE-5500.8423.3	1	Schutzhalter rechts
9	SV-208M10		6kt Mutter M10	22	NE-5500.8421.3	1	Schutzhalter links
10	NE-5330.1008.1	1	Auspufftopf (bis Chassis Nr. 21560)	23	SV-12		6kt Schraube
	NE-5330.1021.1	1	Auspufftopf (ab Chassis Nr. 21561)	24	SV-833M08		Sich. Scheibe M8
11	DG-604911065616	1	Dichtung	25	NE-5210.2512.5	1	Keilriemen 9,5 x 1075 La
12	NE-5330.1004.4		Gummilasche	26	NE-5330.1002.3	1	Schutz (Chassis-Befestig.) ab Chassis Nr. 2110
13	SV-12M08x030		6kt Schraube M8 x 30				

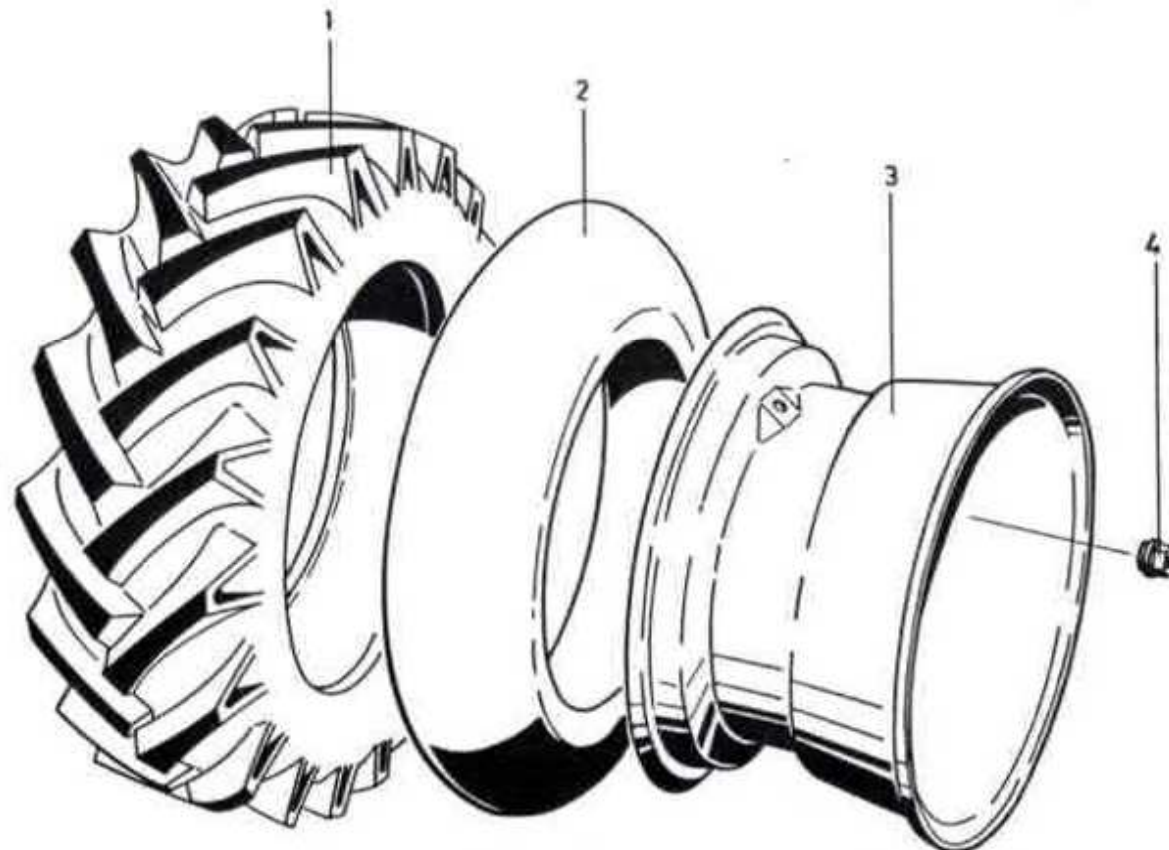
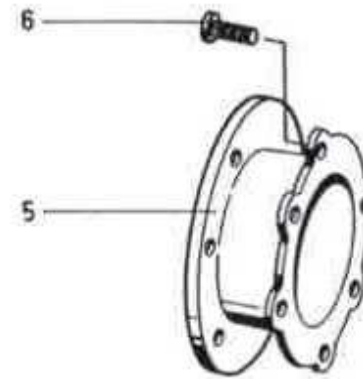
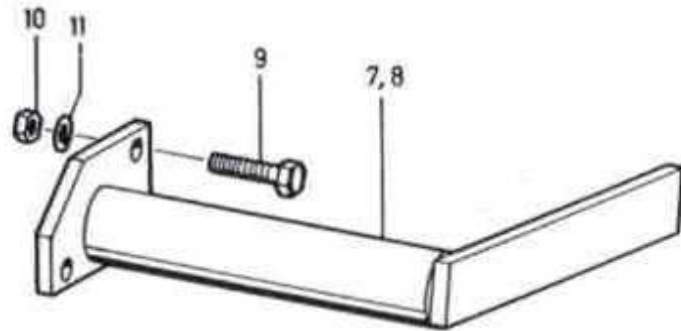
Brennstoffanlage Typ 1300



Brennstoffanlage Typ 1300

Pos	Artikel-Nr	Anzahl	Bezeichnung	Pos	Artikel-Nr	Anzahl	Bezeichnung
1	NE-5350.1323.2	1	Brennstofftank	14	NE-5330.3708.4	1	Mecano-Bundy-Rohr ϕ 6,35
2	NE-5210.4302.5	1	Tankdeckel	15	NT-745	3	Schlauchbride
	NE-4.16.189	1	Dichtung zu Tankdeckel	16	NT-745	3	Schlauchbride
3	NE-5330.3028.4	2	Neoprene-Unterlagen	17	NE-5330.3707.4	1	Plastikschlauch R9/5 x 2800
4	SV-12M08x020		6kt Schraube M8 x 20	18	NE-5330.3708.4	1	Plastikschlauch R12/6 x 2800
5	SV-208M08		6kt Mutter M8	19	NE-5210.4290.5		Schlauchnippel B11N
6	SV-833M08		Sich. Scheibe M8	20	NE-040.8078		Ueberwurfmutter M10 x 1
7	NE-040.9506		Verschluss-Schraube R 3/8"	21	NE-5210.4289.5		Ring Schl. Nippel
8	NE-040.9401		Dichtung Fiber 17,4/25 x 1,5	22	DG-604043200008		Hohlschraube M14 x 1,5
9	NE-5210.4309.5		Winkelanschluss 6400 x 3	23	NE-040.9404	2	Dichtring Fiber ϕ 14 x 18 x 1,5
				24	NE-5210.4309.5		Klemm-Mutter 3/16"
11	NE-5210.4308.5	1	Winkelanschluss 6400 x 4	25	NE-5210.4308.5		Klemm-Mutter 1/4"
				26	NE-032.5362		Kabelbinder
13	NE-5330.3707.4	1	Mecano-Bundy-Rohr ϕ 4,75				

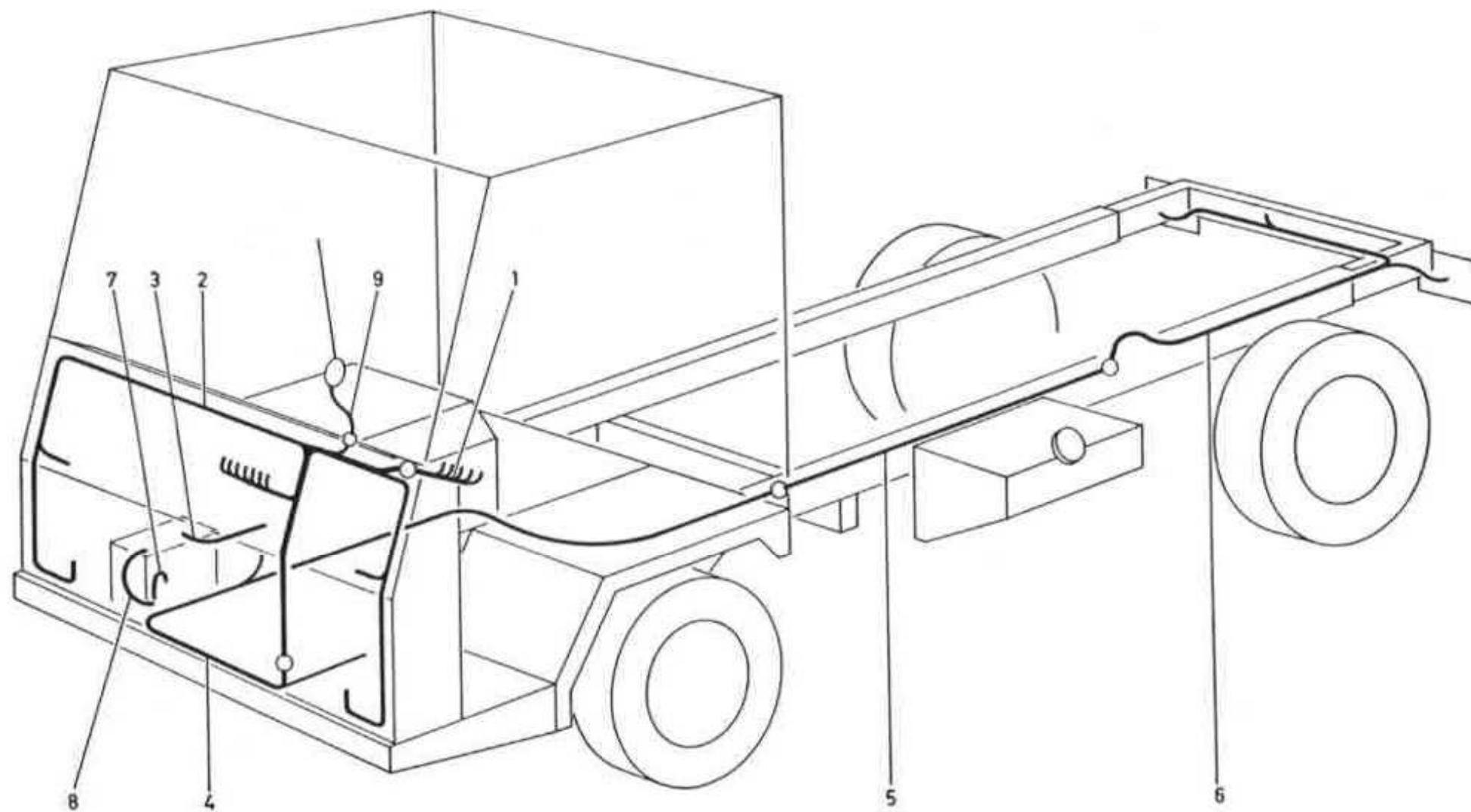
Bereifung Typ 1300



Bereifung Typ 1300

Pos	Artikel-Nr	Anzahl	Bezeichnung		Pos	Artikel-Nr	Anzahl	Bezeichnung
			Bereifung vorne normal					Doppelbereifung hinten
1	nicht lieferbar	2	Pneu 8.0/75-15-6 Ply		1	nicht lieferbar	2	Pneu 8.0/75-15-6 Ply
2	nicht lieferbar	2	Schlauch 8.0-15		2	nicht lieferbar	2	Schlauch 8.0-15
3	NE-5330.4909.4	2	Felge-Schmal 6,5Kx15 E=40		3	NE-5330.4909.4	2	Felge-Schmal 6,5Kx15 E=40
4	NE-031.9026	10	Kugelbundmutter M14 x 1,5		4	NE-031.9026	10	Kugelbundmutter M14 x 1,5
					5	NE-5330.4901.2	2	Zwischenstück (bis CH-215)
			Bereifung vorne spezial		6	NE-5330.2546.4	10	Radbolzen
1	nicht lieferbar	2	Pneu 8.0/75-15-6 Ply		7	NE-5330.4902.2	1	Kotabstreifer links
2	nicht lieferbar	2	Schlauch 8.0-15		8	NE-5330.4903.2	1	Kotabstreifer rechts
3	NE-5330.4910.4	2	Felge-Breit W 9x15 E=66		9	SV-12M12x030		6kt Schraube M12 x 30
4	NE-031.9026	10	Kugelbundmutter M14 x 1,5		10	SV-208M12		6kt Mutter M12
					11	NT-966		Sicherungsblech M12
			Einfache Bereifung hinten		12	NE-5330.4908.3	2	Halter
1	nicht lieferbar	2	Pneu 8.0/75-15-6 Ply		13	SV-12M12x016	8	6kt Schraube M12 x 16
2	nicht lieferbar	2	Schlauch 8.0-15					
3	NE-5330.4909.4	2	Felge-Schmal 6,5Kx15 E=40					Schnellverschluss-Garnitur Typ Müller
4	NE-031.9026	10	Kugelbundmutter M14 x 1,5		14	NE-5330.4935.4	2	Schnellverschluss-Felge
						NE-5330.4930.4	6	Anbauteil zum Einschweissen
						NE-5330.4924.4		Kompl. Rad (Reifen + Felge Müller)
						NE-5330.4910.4		Felge breit W9x15 E=66

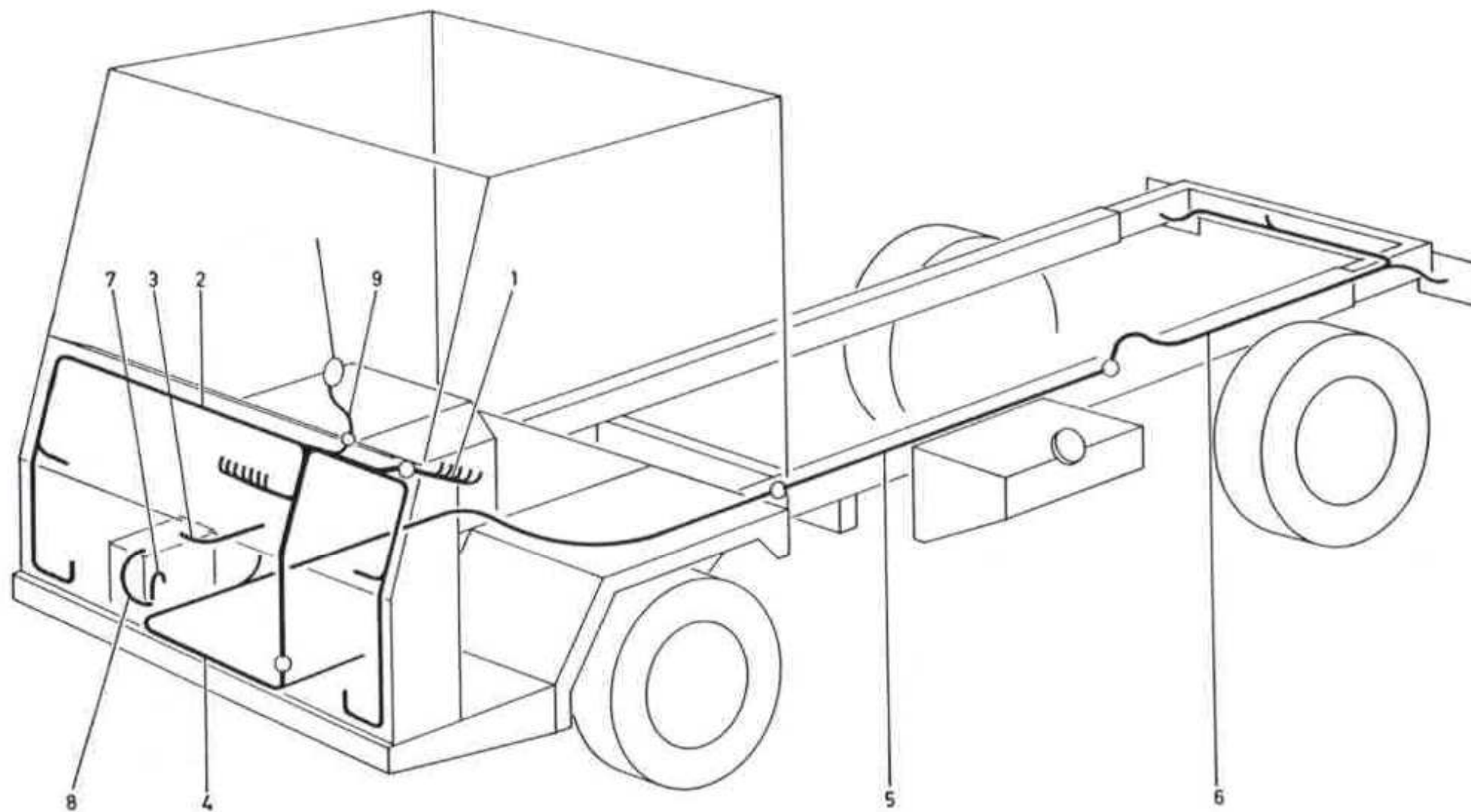
elektrische Anlage - Kabelstränge Typ 1300



Elektrische Anlage - Kabelstränge Typ 1300

Pos	Artikel-Nr	Anzahl	Bezeichnung		Pos	Artikel-Nr	Anzahl	Bezeichnung
1	NE-4.21.282	1	Kabelbaum Armaturenbrett (bis Chassis Nr. 21160)		4	NE-4.21.284	1	Kabelbaum Motor
	NE-4.21.287	1	Kabelbaum Armaturenbrett (ab Chassis Nr. 21361)			NE-5330.3710.1	1	Kabelbaum Motor (ab Chassis 21361)
	NE-5330.3711.2	1	Kabelbaum Armaturenbrett (ab Chassis Nr. 21361)1		5	NE-5330.3030.3	1	Kabelstrang Fahrzeugrahmen hinten
	NE-5330.3712.2	1	Kabelbaum Armaturenbrett (ab Chassis Nr. 21361)2		6	NE-5330.3029.2	1	Kabelbaum Rahmenteil hinten
2	NE-4.21.052	1	Kabelbaum Front (bis Chassis Nr. 21160)		7	<i>nicht lieferbar</i>	1	Massekabel Horn
	NE-4.21.285	1	Kabelbaum Front (ab Chassis Nr. 21161)		8	NE-032.5314	1	Masseband mit Minusklemme
	NE-5330.3709.1	1	Kabelbaum Front (ab Chassis Nr. 21361)		9	NE-5330.4703.3	1	Kabel Scheibenwischermotor
3	NE-4.21.053	1	Batteriekabel plus (bis Chassis Nr. 21160)		10	NE-5350.1705.3	1	Kabelbaum f lose Beleuchtg. li (ab Chassis 21461)
	NE-4.21.283	1	Batteriekabel plus (ab Chassis Nr. 21161)		11	NE-5350.1704.3	1	Kabelbaum f lose Beleuchtg. re (ab Chassis 21461)
	NE-5330.3692.4	1	Batteriekabel plus (ab Chassis Nr. 21361)					

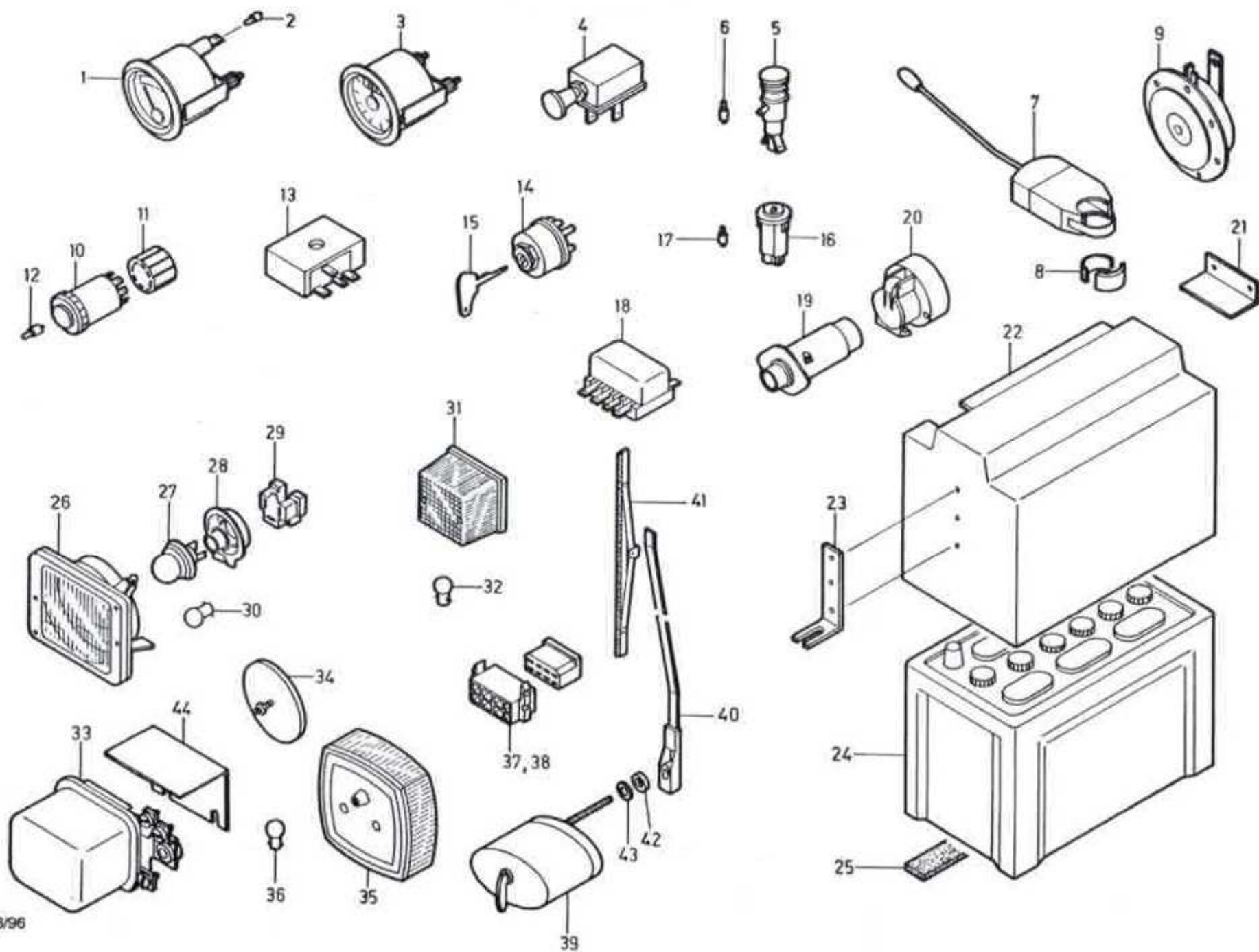
elektrische Anlage - Kabelstränge Typ 1300



Elektrische Anlage - Kabelstränge ab Chassis Nr. 211001 Typ 1300

Pos	Artikel-Nr	Anzahl	Bezeichnung	Pos	Artikel-Nr	Anzahl	Bezeichnung
1	NE-5330.3711.2	1	Kabelbaum Armaturenbrett 1 (Zündschalter)	5	NE-5330.3030.3	1	Kabelstrang Fahrzeugrahmen hinten
	NE-5330.3712.2	1	Kabelbaum Armaturenbrett 2 (Blinker)	6	NE-5350.1708.2	1	Kabelbaum Rahmenteil hinten
2	NE-6000.2395.1	1	Kabelbaum Front	8	NE-032.5314	1	Masseband mit Minusklemme
3	NE-5330.3692.4	1	Batteriekabel plus	9	NE-5330.4703.3	1	Kabel Scheibenwischermotor
4	NE-5330.3710.1	1	Kabelbaum Motor				

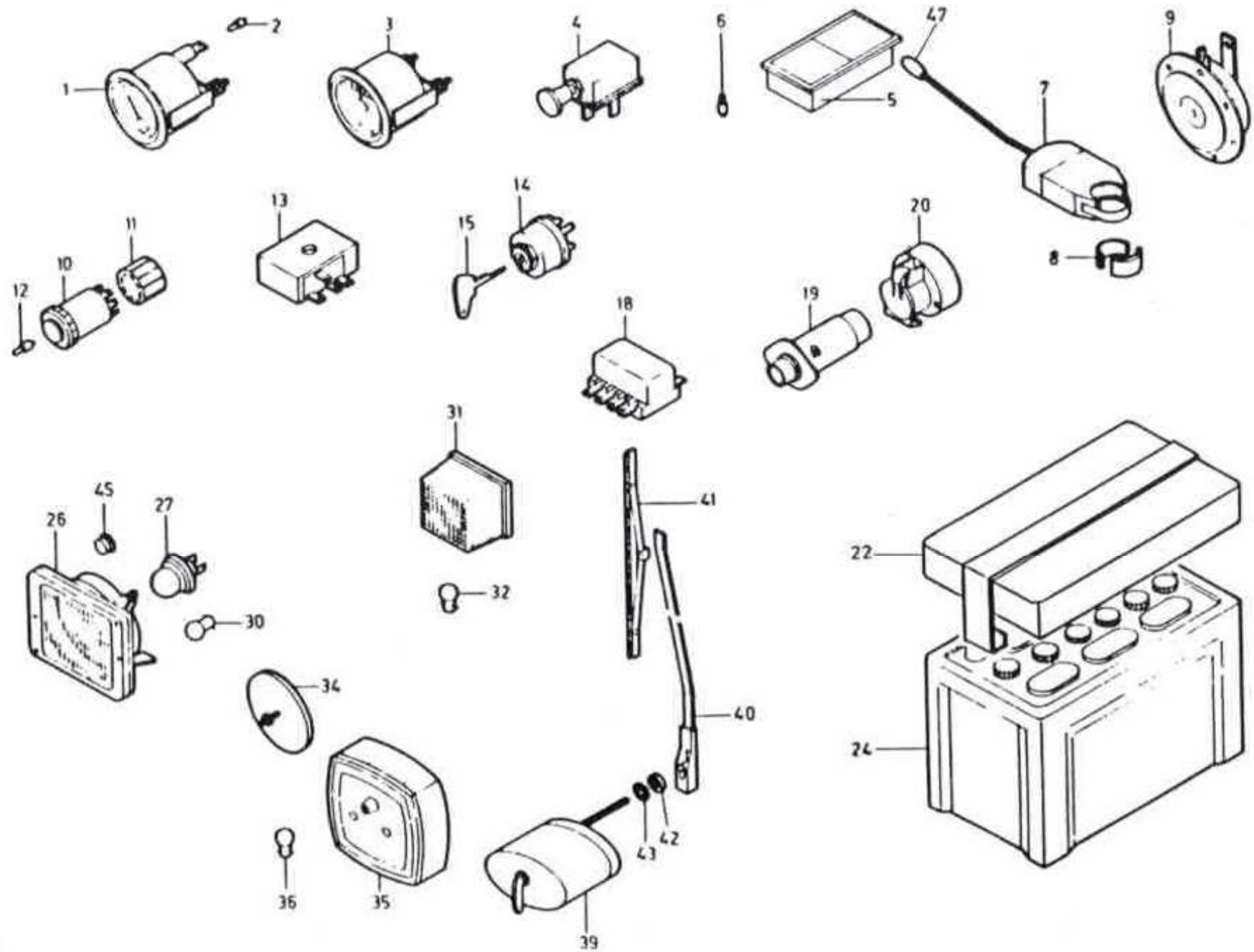
elektrische Anlage Typ 1300



Elektrische Anlage Typ 1300

Pos	Artikel-Nr	Anzahl	Bezeichnung	Pos	Artikel-Nr	Anzahl	Bezeichnung
1	DG-605685010636	1	Fernthermometer		NE-032.5613	1	Sicherungsdose 4-polig
	NE-032.5282	1	Fernthermometergeber	19	NE-032.5602	1	Stecker 7-polig
2	NE-032.5036	1	Glühlampe J12 V 12W	20	NE-032.5601	1	Steckdose 7-polig
3	NE-032.5531	1	Betriebsstundenzähler	22	NE-5330.3735.2	1	Batteriedeckel
4	NE-032.5521	1	Glühstartschalter	24	NE-5330.5410.4	1	Batterie 57719 (6 B 681; P-50)
	NE-032.5522	1	Griff zu Glühstartschalter	26	NE-032.5001	2	Einbauscheinwerfer
5	NE-032.5812	1	Anzeigeleuchte grün-blau (Blinker/Scheinwerfer)	27	NE-032.5021	2	Glühlampe 12 V 45/40 W
	NE-032.5813	1	Anzeigeleuchte gelb-rot (Batterie/Oeldruck)	30	NE-032.5035	2	Glühlampe 12 V 4 W
	NE-032.5815	1	Anzeigeleuchte rot-rot (Zweikreiskontr.)	31	NE-032.5821	2	Blinkleuchte
6	NE-032.5027	6	Glühlampe 12 V 3 W		NE-3.01.331	2	Glas zu Blinkleuchte
7	NE-032.5511	1	Blinkerschalter	32	NE-032.5029	2	Glühlampe 12 V 21 W
	NE-032.5512	1	Satz Befestigungsteile	34	NE-032.5321	1	Rückstrahler
8	NE-5330.4006.4	2	Unterlage	35	NE-032.5861	1	Brems-Blink-Schlussleuchte
9	NE-032.5591	1	Horn		NE-5210.4500.5	1	Glas zu Brems-Blink-Schlussleuchte
10	NE-032.5571	1	Warnlichtschalter	36	NE-032.5029	4	Glühlampe 12 V / 21 W
	NE-032.5572	1	Kappe zu Warnlichtschalter		NE-032.5025	2	Glühlampe 12 V / 5 W
11	NE-032.5761	1	Stecker zu Warnlichtschalter	39	NE-5330.4706.3	1	Scheibenwischer-Motor
12	NE-032.5038	1	Glühlampe W 12 V 1,2 W	40	NE-032.5351	1	Scheibenwischer-Arm
13	NE-032.5791	1	Warnblinkgeber	41	NE-032.5352	1	Scheibenwischer-Blatt
14	NE-032.5411	1	Licht-Zündschalter	42	NE.3.01.119	2	Spezialscheibe
15	NE-032.5412	1	Zündschlüssel	43	NE-3.01.258	2	Neoprenscheibe
18	NE-032.5614	1	Sicherungsdose 6-polig	45	<i>nicht mehr lieferbar</i>	2	Schutzstopfen für Lampe

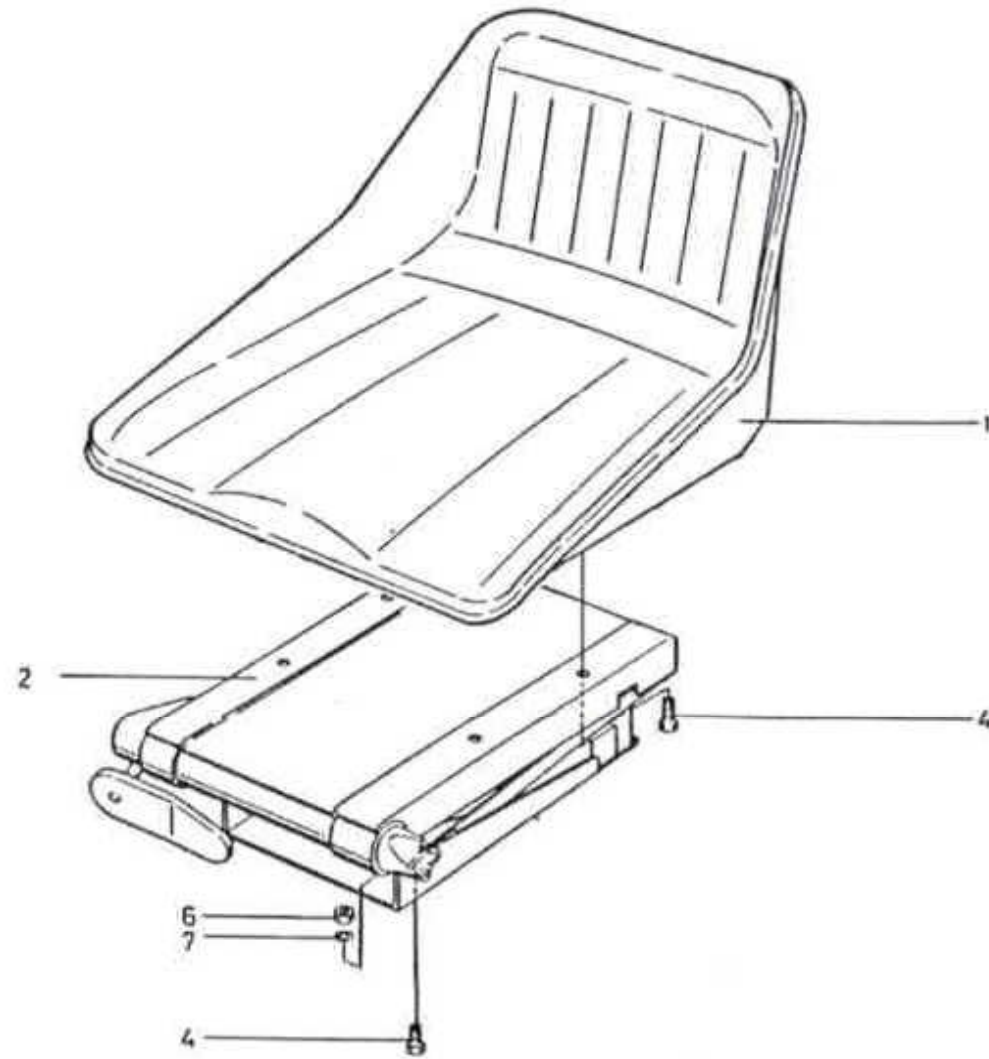
Elektrische Anlage - Kabelstränge ab Chassis Nr. 211001 Typ 1300



Elektrische Anlage ab Chassis Nr. 211001 Typ 1300

Pos	Artikel-Nr	Anzahl	Bezeichnung	Pos	Artikel-Nr	Anzahl	Bezeichnung
1	DG-605685010635	1	Fernthermometer	21	NE-4.21.163	1	Niederhalter (bis Chassis Nr. 21160)
	NE-032.5282	1	Fernthermometergeber	22	NE-4.21.165	1	Batteriedeckel (bis Chassis Nr. 21160)
2	NE-032.5036	1	Glühlampe J12 V 12W		NE-5330.3623.3	1	Batteriedeckel (ab Chassis Nr. 21161)
3	NE-032.5531	1	Betriebsstundenzähler	23	<i>nicht mehr lieferbar</i>	1	Winkel 4.50.211 (bis Chassis Nr. 21160)
4	NE-032.5521	1	Glühstartschalter	24	NE-5330.5409.4	1	Batterie 6Y5 57022
	NE-032.5522	1	Griff zu Glühstartschalter	25	NE-5330.3691.4	2	Neopreneband 30 x 8 x 300
5		2	Kontrolllampe rot	26	NE-032.5001	2	Einbauscheinwerfer
	NE-3.01.065	1	Kontrolllampe grün 3.01.064	27	NE-032.5021	2	Glühlampe 12V45/40W
	NE-3.01.066	1	Kontrolllampe blau 3.01.066	29	NE-032.5061	2	Steckdose zu Scheinwerfer
		1	Kontrolllampe gelb	30	NE-032.5035	2	Glühlampe HL 12V4W
	NE-032.5812	1	Doppelanzeigeleuchte grün-blau 09.025.000	31	NE-032.5821	2	Blinkleuchte
	NE-032.5813	1	Doppelanzeigeleuchte gelb-rot 09.090.000		NE-032.5821-A	2	Glas zu Blinkleuchte 3.01.331
	NE-032.5815	1	Doppelanzeigeleuchte rot-rot 09.093.000	32	NE-032.5029	2	Glühlampe RL 12V21W
6	NE-032.5027	5	Glühlampe H12 V 2W	33	NE-3.01.174	1	Regler für Fahrzeuge mit Lichtmasch.
7	NE-032.5511	1	Blinkerschalter	34	NE-032.5321	1	Rückstrahler
	NE-032.5512	1	Satz Befestigungsteile	35	NE-032.5861	1	Brems-Blink-Schlussleuchte 3.01.030
8	NE-5330.4006.4	2	Bride		NE-3.01.031	1	Glas zu Brems-Blink-Schlussleuchte
9	NE-032.5591	1	Horn		NE-032.5861	1	Rückleuchte mit Kennzeichenleuchte 3.01.032
10	NE-032.5571	1	Warnlichtschalter		NE-3.01.033-1	1	Glas zu Rückleuchte mit Kennzeichenleuchte
	NE-032.5572	1	Schutzkappe	36	NE-032.5029	4	Glühlampe P25-1-12V/21W
11	NE-032.5761	1	Stecker zu Warnlichtschalter		NE-032.5025	2	Glühlampe G-12V/5W
12	NE-032.5038	1	Glühlampe W12 V 1,2W	37	NE-032.5295		Teilsatz 8-polig
13	NE-032.5791	1	Warnblinkgeber	38	NE-032.5296		Teilsatz 6-polig
14	NE-032.5411	1	Licht-Zündschalter	39	NE-5330.4706.3	1	Scheibenwischer-Motor WxP-12
15	NE-032.5412	1	Zündschlüssel	40	NE-032.5351	1	Scheibenwischer-Arm
16	NE-3.01.335	1	Warnleucht. f. Zweikreisbremse (b. Chassis 21110)	41	NE-032.5352	1	Scheibenwischer-Blatt
	NE-3.01.335-1	1	Flachstecker zu Warnleuchte	42	NE-3.01.119	2	Spezialscheibe
17	NE-032.5038	1	Glühlampe W5/1,2-12V/1,2W	43	NE-3.01.258	2	Neoprenescheibe
18	NE-032.5614	1	Sicherungsdose 6-polig	44	NE-5330.3613.4	1	Reglerabdeckung (nur für Fzg. mit Lichtmasch.)
	NE-032.5613	1	Sicherungsdose 4-polig	45	NE-040.5981	2	Schutzstopfen für Lampe
19	NE-032.5601	1	Stecker 7-polig	47	BO-0.343.231.154		Knopf zu Blinkschalter
20	NE-032.5602	1	Steckdose 7-polig		BO-0.344.101.058	1	Oeldruck-Schalter

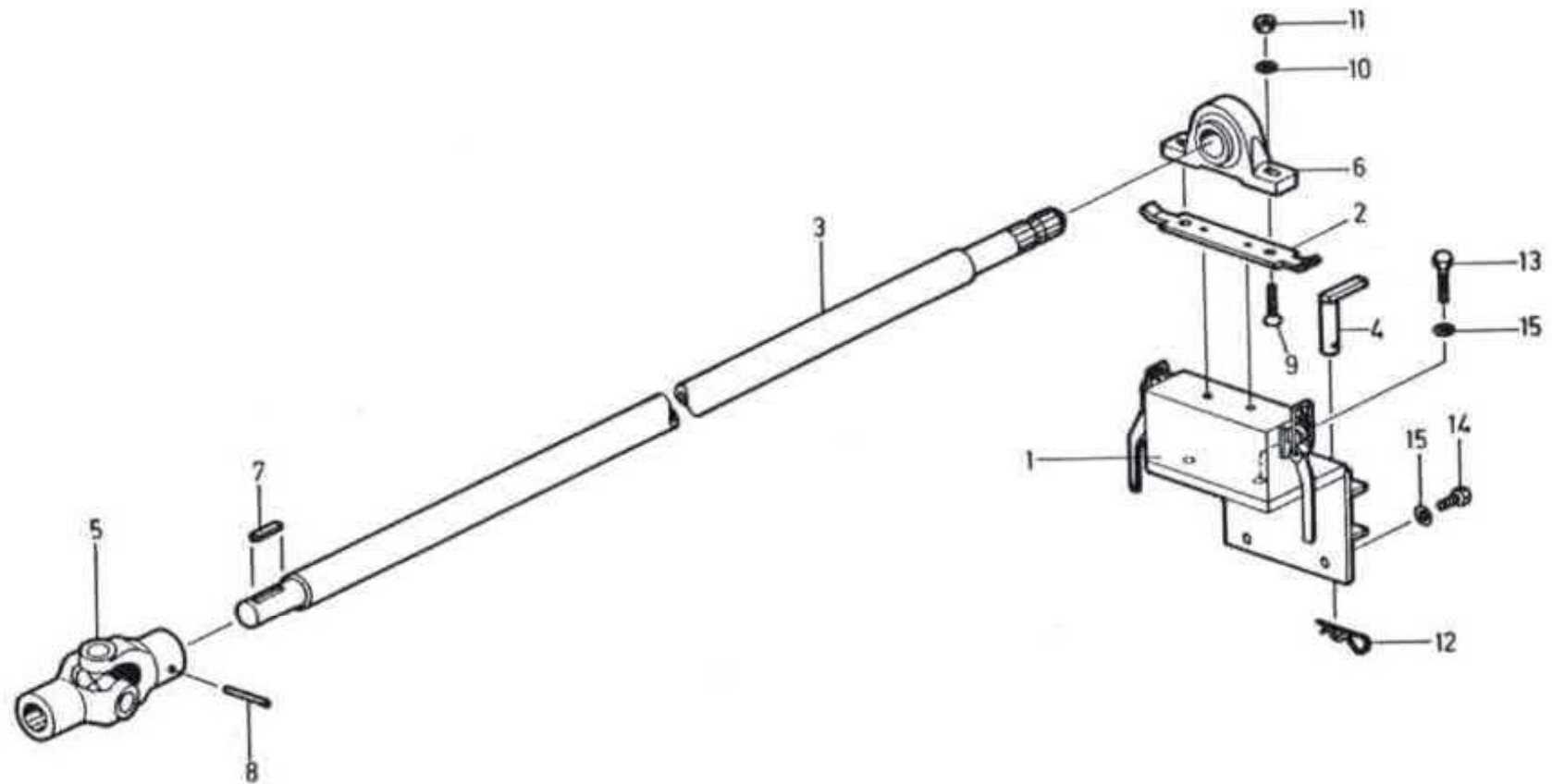
Sitze Type 1300



Sitze Typ 1300

Pos	Artikel-Nr	Anzahl	Bezeichnung		Pos	Artikel-Nr	Anzahl	Bezeichnung
1	NE-8800.0500.1		Sitzwanne kompl.		6	SV-208M08		6kt Mutter M8
2	NE-8800.0501.1		Federelement kompl.		7	SV-833M08		Sich.-Scheibe M8
4	SV-12M08x016		6kt Schraube M8 x 16			NE-8800.0508.1		Stossdämpfer s = 100

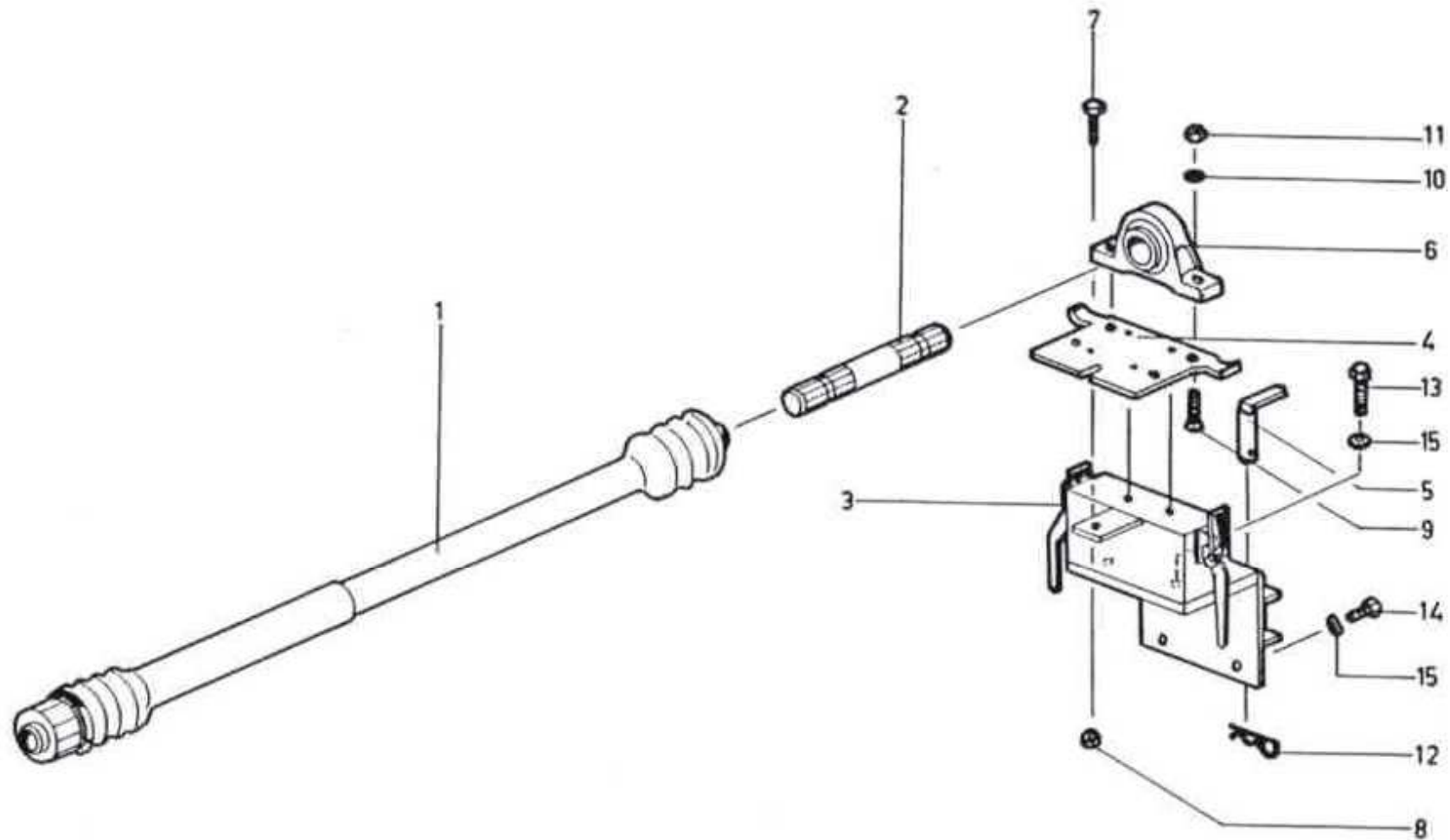
Zapfwellenverlängerung hinten Typ 1300



Zapfwellenverlängerung - hinten Typ 1300

Pos	Artikel-Nr	Anzahl	Bezeichnung		Pos	Artikel-Nr	Anzahl	Bezeichnung
1	NE-5330.5000.2	1	Lagerbock		9			Senkschraube mit i6kt M12 x 45
2	NE-5330.5008.3	1	Grundplatte		10			U-Scheibe M12
3	NE-5330.5011.3	1	Heckzapfwelle		11			6kt Mutter M12
4	NE-5330.3021.4	1	Steckbolzen		12	NE-032.0045		Federvorsteckfeder 6
5	NE-5210.2611.5	1	Kreuzgelenk Gr. 70 / ϕ 35 / 1 3/8"		13			6kt Schraube M12 x 40
6	NT-640RASEY 35	1	Guss-Stehlager SY 35 SD ϕ 35		14			6kt Schraube M12 x 25
7	NE-036.0055		Federkeil A 10 x 8 x 50		15			Sich.-Scheibe M12
8			Spiralspannstift 8 x 60					

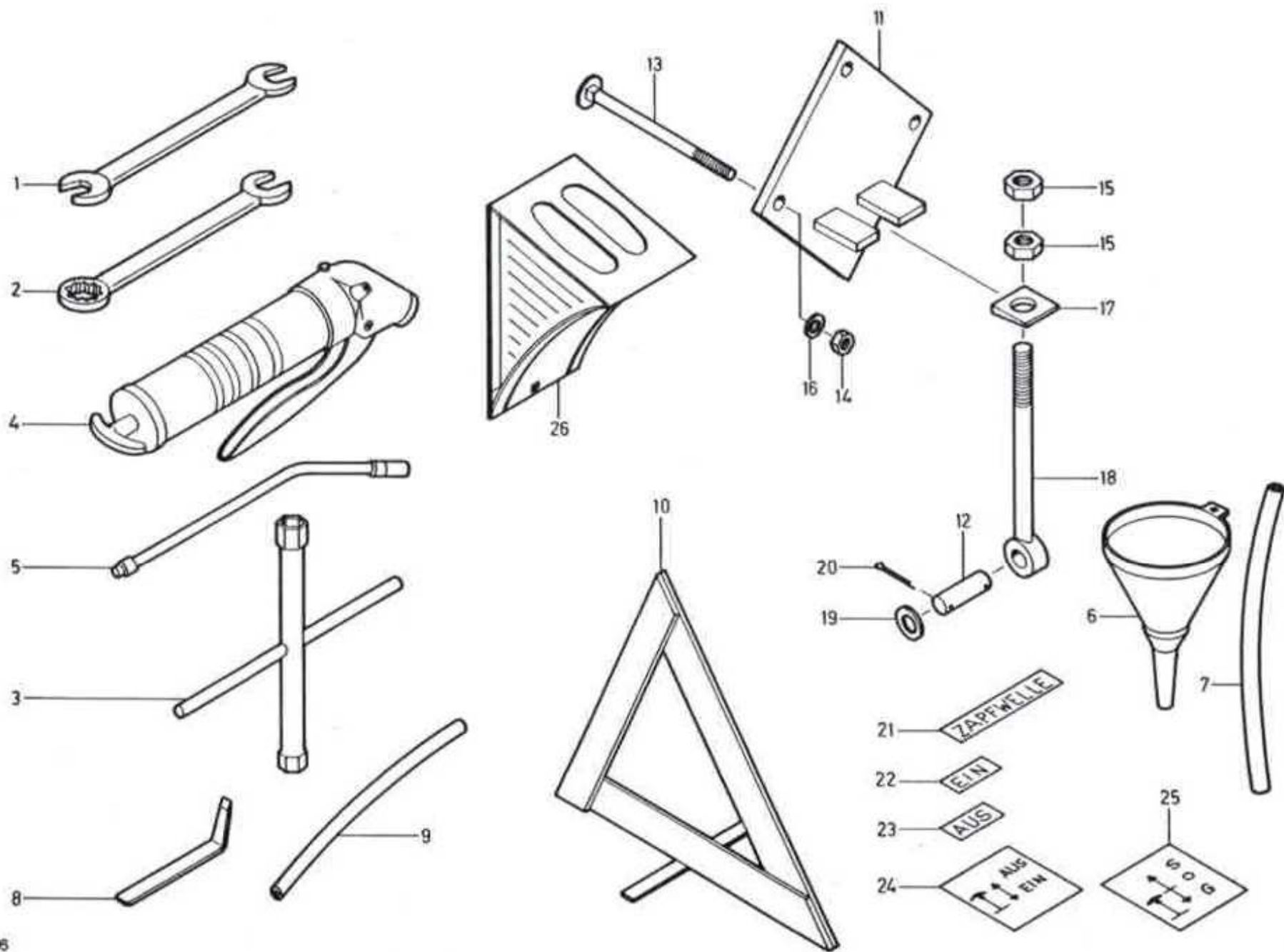
Zapfwellenverlängerung hinten (ab Chassis Nr. 211001) Typ 1300



Zapfwellenverlängerung hinten (ab Chassis Nr. 211001) Typ 1300

Pos	Artikel-Nr	Anzahl	Bezeichnung		Pos	Artikel-Nr	Anzahl	Bezeichnung
1	NE-5330.5022.4	1	Gelenkwelle		9			Senkschraube mit i6kt M12 x 55
2	NE-5330.5021.3	1	Zapfwelle		10			U-Scheibe M12
3	NE-5330.5015.2	1	Lagerbock		11			6kt Mutter
4	NE-5330.5020.3	1	Grundplatte		12	NE-032.0045		Vorsteckfeder 6
5	NE-5330.3021.4	1	Steckbolzen		13			6kt Schraube M12 x 40
6	NT-640RASEY 35	2	Guss-Stehlager SY 35 50		14			6kt Schraube M12 x 25
7			6kt Schraube M10 x 30		15			Sich.-Scheibe M12
8			6kt Mutter M10					

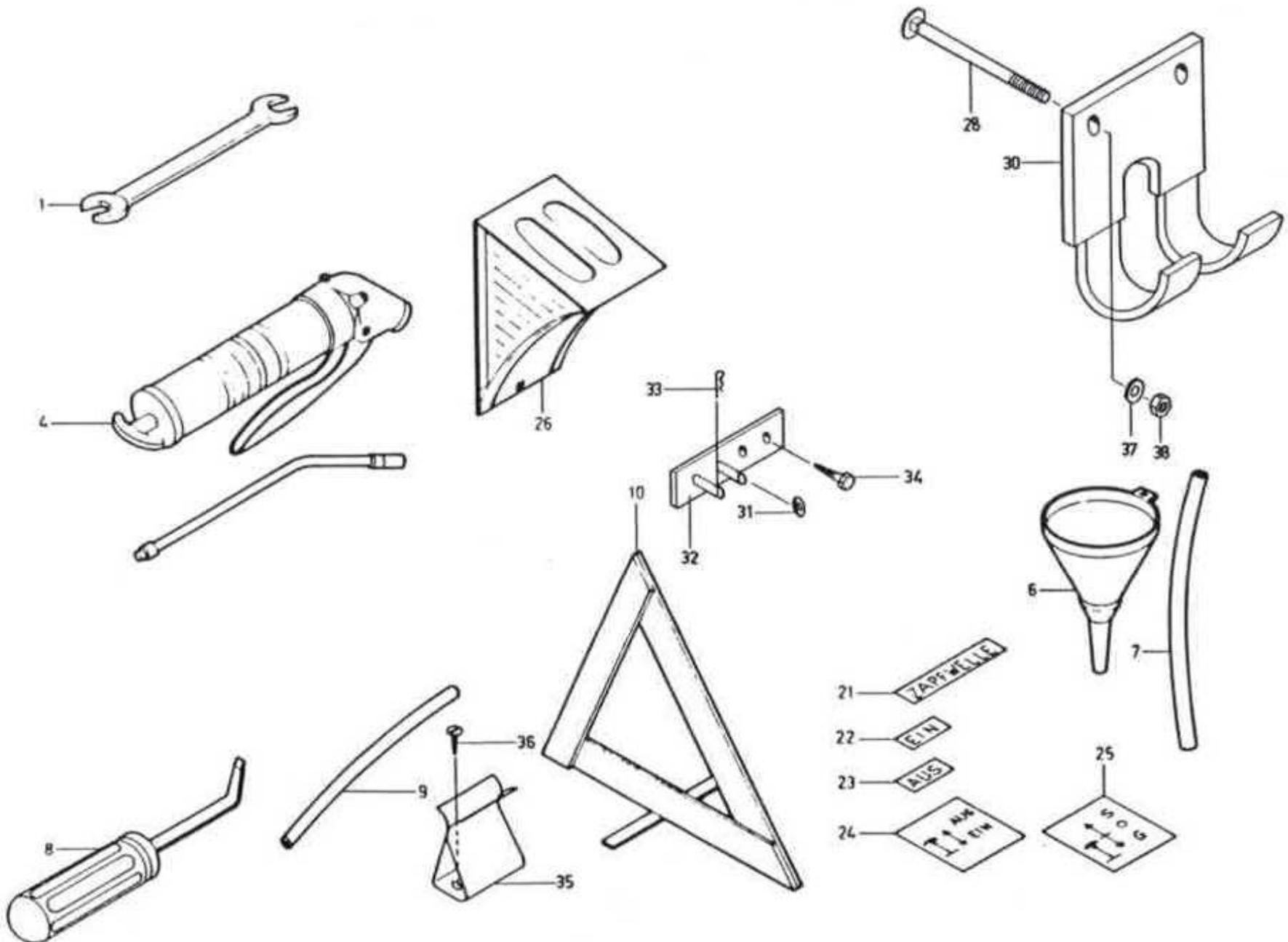
Werkzeug und Zubehör Typ 1300



Werkzeug und Zubehör Typ 1300

Pos	Artikel-Nr	Anzahl	Bezeichnung	Pos	Artikel-Nr	Anzahl	Bezeichnung
1	NE-036.1062	1	Gabelschlüssel SW 7 x 8	19	SV-8		U-Scheibe 17/27 x 3 VSM 13908
	NE-036.1063	1	Gabelschlüssel SW 10 x 11	20	SV-992		Splint 4 x 25
	NE-036.1064	1	Gabelschlüssel SW 13 x 17	21	NE-5330.3636.4	1	Selbstklebeschild "Zapfwelle"
	NE-036.1065	1	Gabelschlüssel SW 19 x 22	22	NE-5330.3634.4	1	Selbstklebeschild "Ein"
	NE-036.1066	1	Gabelschlüssel SW 24 x 27	23	NE-5330.3635.4	1	Selbstklebeschild "Aus"
2		1	Ringgabelschlüssel SW 19	24	NE-5330.3637.4	1	Selbstklebeschild "Ein-Aus"
3		1	Kreuzschlüssel 28PKSW 17 x 19	25	NE-5330.3638.4	1	Selbstklebeschild "S-O-G"
4	NE-036.1157	1	Fettpresse	26	NE-032.0082	1	Radkeil
		1	Entlüftungsventil 35590	27			
5		1	Düse zu Fettpresse	28	SV-632M08x100		Schloss-Schraube M8 x 100
6	NE-5210.3901.5	1	Trichter rund ϕ 120	29			
7	NE-040.4018	1	Schlauch ϕ 20 x 14 x 220	30	NE-5330.5407.3	4	Brückenhalter
8		1			NE-5330.3038.4	4	Exzenter Verschluss
9	PE-16.600.002	1	Entlüfterschlauch für hydr. Bremse		NE-5210.1453.5	4	T-Stücke
10	NT-199-01	1	Pannendreieck mit Hülle		NE-5210.1456.5	4	Messing-Querstück
11	NE-5330.5401.3	4	Platte	31	NE-5330.1726.4	4	Zentr.-Scheibe
12	NE-5330.5400.4	4	Splintbolzen	32	NE-5350.1699.3	2	Halter
13	SV-632M10x100		Schloss-Schraube M10 x 100	33	NE-032.0043		Vorsteckfeder
14	SV-208M10		6kt Mutter M10	34	SV-790		6kt Holzschraube ϕ 10 x 60 DIN 571
15	SV-208M16		6kt Mutter M16	35	NE-5330.3626.4	8	Blattfeder
16	SV-833		Sicherungs-Scheibe	36	SV-791		Halbrundholzschraube mit Schlitz f 6 x 30 DIN 96
17	SV-8		U-Scheibe für T-Profil DIN 435 ϕ 10	37	SV-90208		Federring M8
18	NE-030.4807		Augenschraube DIN 444 M16 x 120	38	SV-208M08		6kt Mutter M8

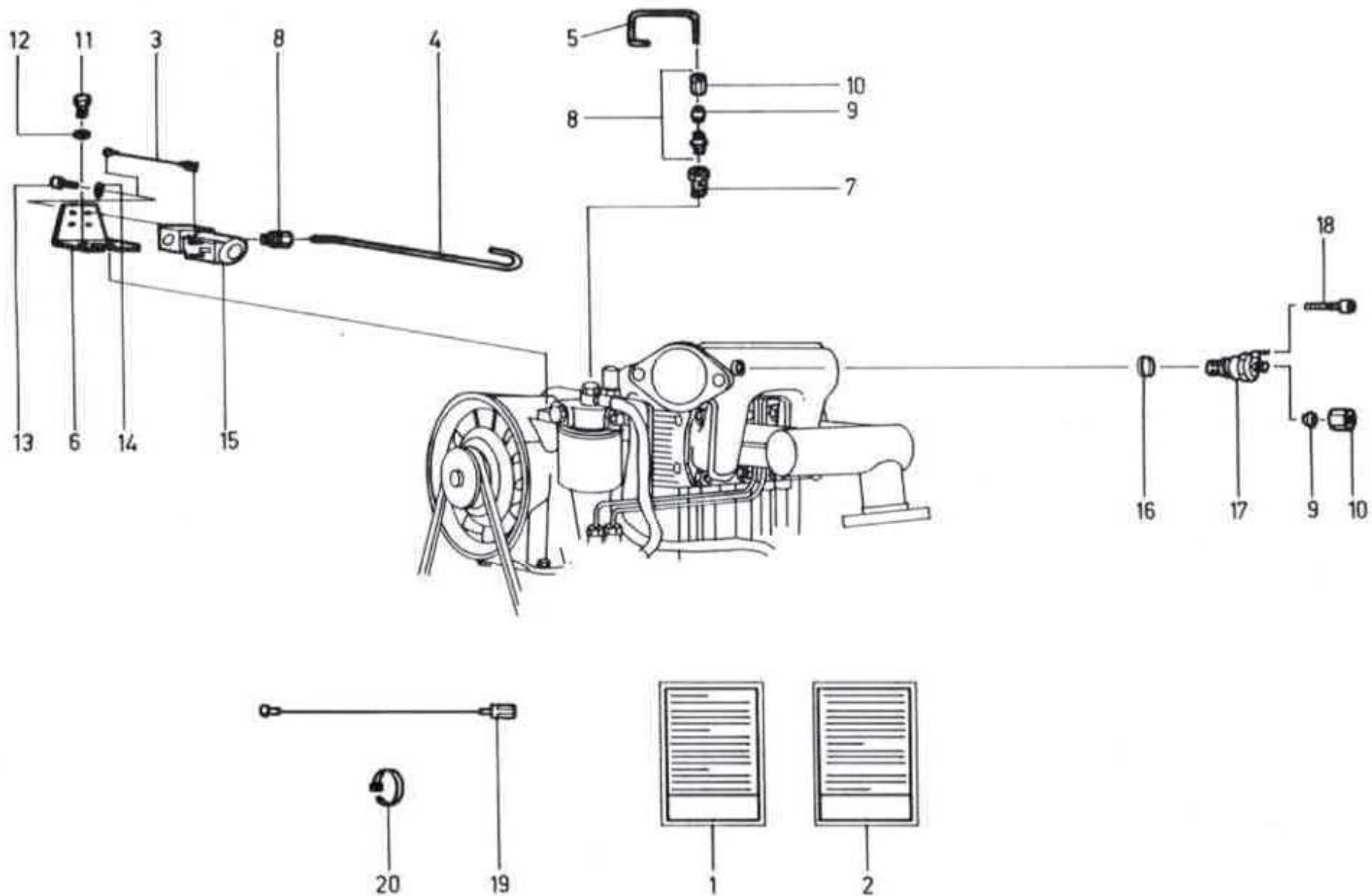
Werkzeug und Zubehör (ab Chassis Nr. 211001) Typ 1300



Werkzeug und Zubehör (ab Chassis Nr. 211001) Typ 1300

Pos	Artikel-Nr	Anzahl	Bezeichnung	Pos	Artikel-Nr	Anzahl	Bezeichnung
1	NE-036.1062	1	Gabelschlüssel SW 7 x 8	25	NE-5330.3638.4	1	Selbstklebeschild "S-O-G"
	NE-036.1063	1	Gabelschlüssel SW 10 x 11	26	NE-032.0082	1	Radkeil
	NE-036.1064	1	Gabelschlüssel SW 13 x 17	28			Schloss-Schraube M8 x 100
	NE-036.1065	1	Gabelschlüssel SW 19 x 22	30	NE-5330.5408.3	4	Brückenhalter
	NE-036.1066	1	Gabelschlüssel SW 24 x 27		NE-5330.3038.4	4	Exzenter Verschluss
4	NE-036.1157	1	Fettpresse		NE-5210.1453.5	4	T-Stücke
6	NE-5210.3901.5	1	Trichter rund ϕ 120		NE-5210.1456.5	4	Messing-Querstück
7	NE-040.4018	1	Schlauch ϕ 20 x 14 x 220	31	NE-5350.1726.4	4	Zentr.-Scheibe
8	NE-5330.5403.4	1	Bremseinstellschlüssel	32	NE-5330.1699.3	2	Halter
9	PE-16.600.002	1	Entlüfterschlauch für hydr. Bremse	33	NE-032.0043		Vorsteckfeder 4
10	NT-199-01	1	Pannendreieck mit Hülle	34			6kt Holzschraube ϕ 10 x 60 DIN 571
21	NE-5330.3636.4	1	Selbstklebeschild "Zapfwelle"	35	NE-5330.3626.4	8	Blattfeder
22	NE-5330.3634.4	1	Selbstklebeschild "Ein"	36			Halbrundholzschraube m Schlitz ϕ 6x30
23	NE-5330.3635.4	1	Selbstklebeschild "Aus"	37			Federring M8
24	NE-5330.3637.4	1	Selbstklebeschild "Ein-Aus"	38			6kt Mutter M8

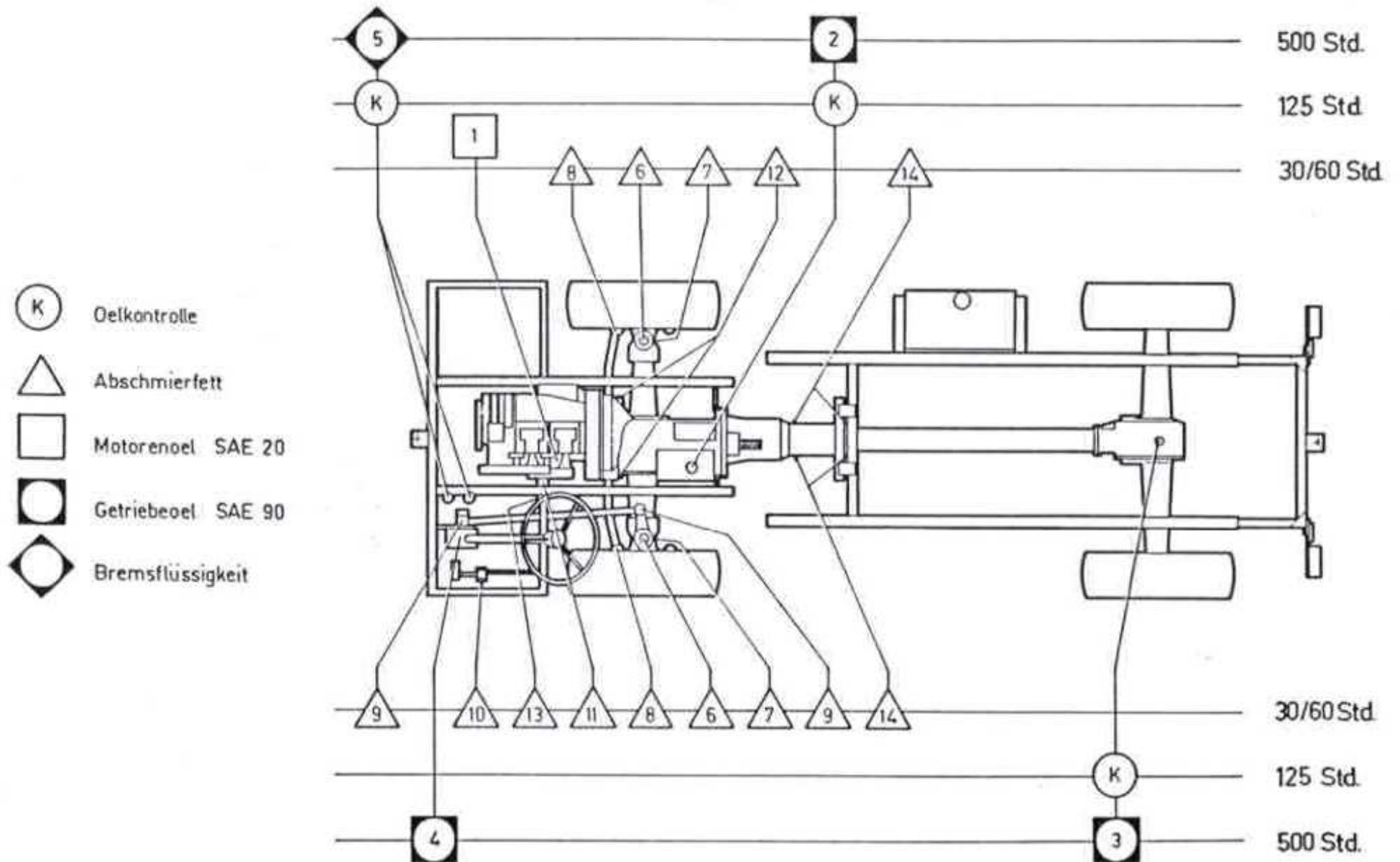
Flammstartanlage Typ 1300



Flammstartanlage Typ 1300

Pos	Artikel-Nr	Anzahl	Bezeichnung		Pos	Artikel-Nr	Anzahl	Bezeichnung
1	NE-5330.5200.4	1	Anleitung		11			6kt Schraube M10 x 30
2	NE-5330.5201.4	1	Anleitung		12			Sich.-Scheibe M10
3	NE-5330.5202.4	1	Massekabel 150/M4/6,3		13			Zyl. Schraube i6kt M4 x 12
4	NE-5330.5204.4	1	Mec. Bundy-Rohr ϕ 4,75 x		14			Sich.-Scheibe M4
5	NE-5330.5205.4	1	Mec. Bundy-Rohr ϕ 4,75 x 150		15	NE-5210.4300.5	1	Magn. Ventil mit Spule P49F6400
6	NE-5330.5206.4	1	Halter		16		1	Dichtring 22/27 x 1,5
7	NE-5330.5207.4	1	Hohlschraube		17	NE-5210.4301.5	1	Flammglühkerze 154 GF
8	NE-5210.4250.5	3	Rohranschluss 68 x 3		18			Steckhülse 9,5 gelb
9	NE-5210.1500.5	4	Doppelkonus 60 x 3		19	NE-5330.5203.4	1	Steuerleitung (bis Chassis Nr. 21360)
10	NE-5210.3001.5	4	Ueberwurfmutter 61 x 3		20	NE-032.5362	4	Kabelbinder TY24M-X/TY-RAP

Schmierplan Typ 1300



Schmierplan Typ 1300

Pos	Artikel-Nr	Anzahl	Bezeichnung	Pos	Artikel-Nr	Anzahl	Bezeichnung
1			Motor, siehe Motoranleitung	8		2	Kugelgelenke Spurstange
2		17 l	Schaltgetriebe	9		2	Kugelgelenke Lenkstange
3		2 l	Hinterachse	10		1	Kupplungspedal - Lagerbolzen
4		Bedarf	Lenkgetriebe	11		1	Kupplungsumlenkwelle
5		Bedarf	Bremsflüssigkeitsbehälter	12		1	Kupplungsausrückerwelle
6		4	Achsschenkelbolzen oben und unten	13		1	Bremspedallager
7		4	Kreuzgelenke	14		4	Zentrairohrlager