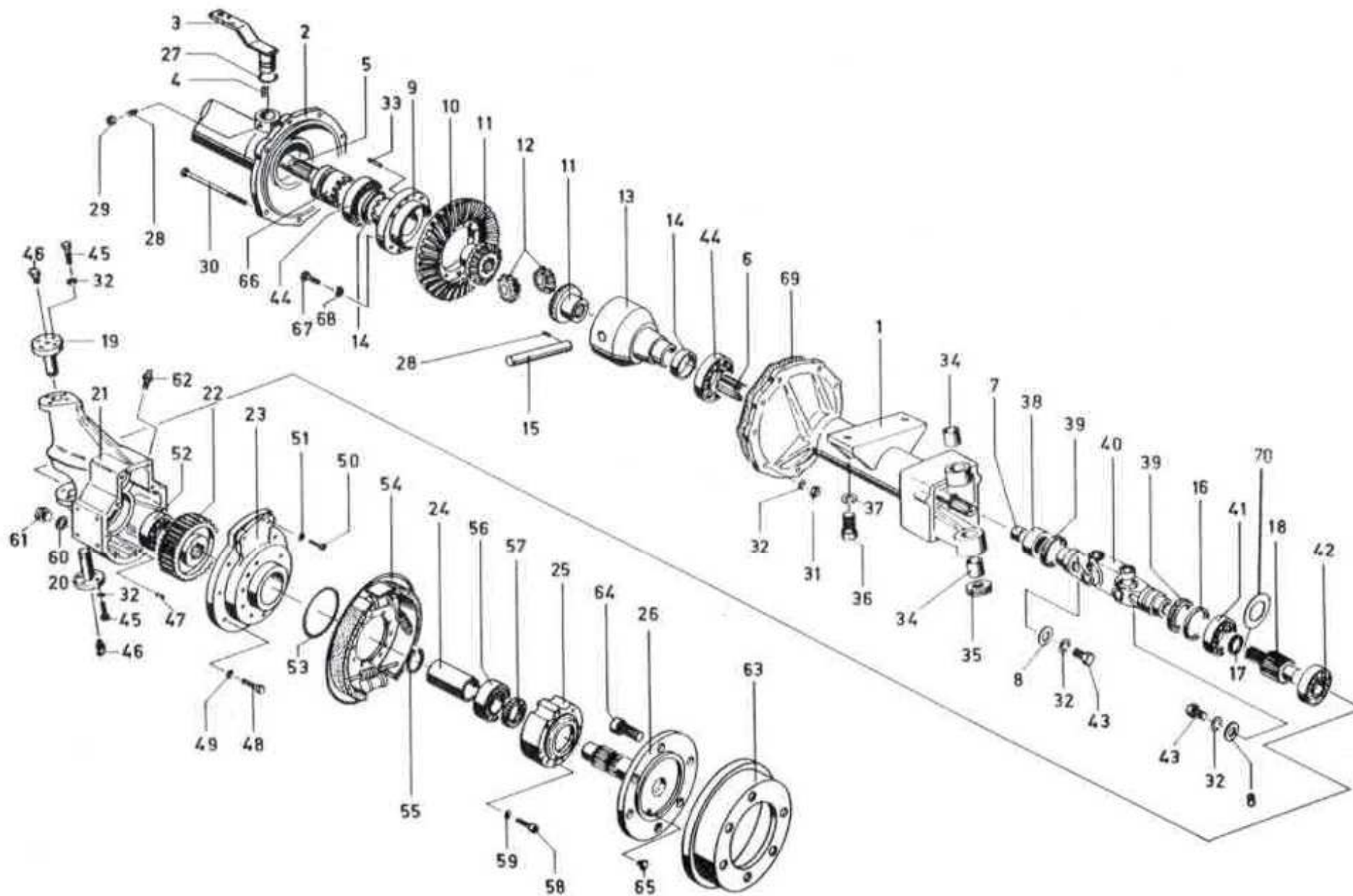


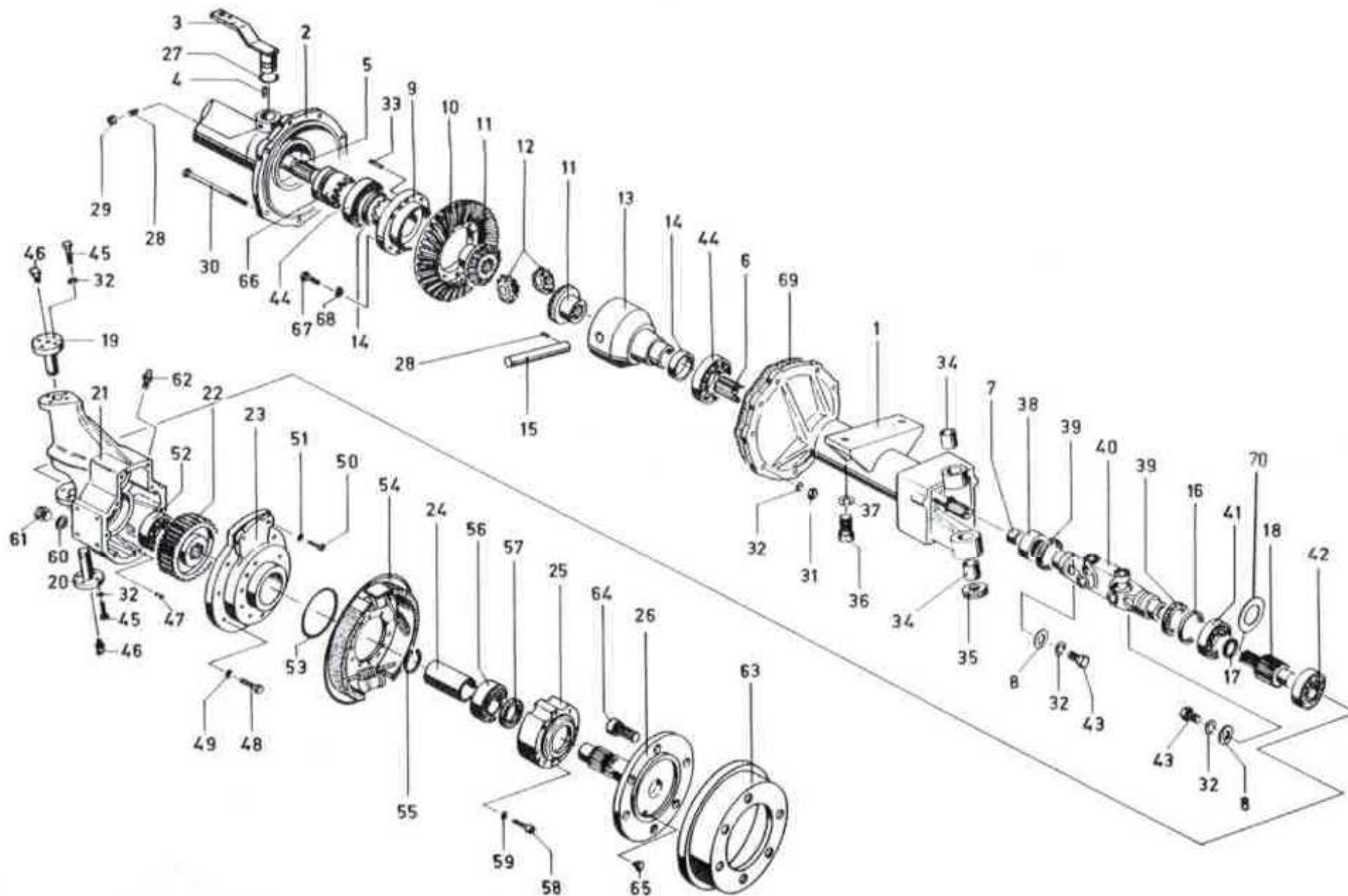
Vorderachse Typ 1600



Vorderachse Typ 1600

Pos	Artikel-Nr	Anzahl	Bezeichnung	Pos	Artikel-Nr	Anzahl	Bezeichnung
1	NE-5350.1196.2	1	Vorderachstropfete links	26	NE-5350.1651.2	2	Achsflansch
2	NE-5350.1197.2	1	Vorderachstropfete rechts	27	NE-035.1018	1	O-Ring OR 2125
3	NE-5350.1192.4	1	Sperrebolzen	28	NE-030.1936	2	Gewindestift DIN 915 M8 x 20
4	NE-5330.2021.4	1	Bolzen	29	SV-208M08	1	6kt Mutter DIN 934 M8
5	NE-5350.1416.3	1	Antriebswelle rechts	30	SV-12M10x180	5	6kt Schraube DIN 931 M10 x 180
6	NE-5350.1417.3	1	Antriebswelle links	31	SV-208M10	5	6kt Mutter DIN 934 M10
7	NE-5350.1202.4	2	Büchse	32	NT-951M10	24	Federring DIN 127 B10
8	NE-5350.1199.4	4	Scheibe	33	NT-971	2	Spannhülse 10 x 45
9	NE-5350.1154.3	1	Differentialflansch	34	NE-038.0192	4	Lagerbüchse MB 3030
10	NE-5500.8585.3	1	Radpaar 7/39	35	NE-038.3515	2	Axiallager 81106 INA
11	NE-5330.1236.4	2	Tellerrad z 18	36	SV-12M16x035	4	6kt Schraube DIN 933 M16 x 35
12	NE-5330.1237.4	2	Tellerrad z 11	37	NT-951M16	4	Federring DIN 127 B16
13	NE-5330.1213.3	1	Differenzialkorb	38	NE-038.3124	2	Nadellager NKS 45
14	NE-5350.1475.4	2	Distanzrohr	39	DI-101055x75x10	4	Simmerring 55/75/10 BA
15	NE-5330.1243.4	1	Differenzialbolzen	40	NE-5500.8557.3	2	Doppelkreuzgelenk
16	NE-5350.1426.4	2	Distanzring	41	NT-6256209	2	Rillenkugellager 6209
17	NE-5500.8439.4	2	Flachgummiring	42	NT-6256307	2	Rillenkugellager 6307
17b	NE-035.1031	2	O-Ring f. Kreuzgel. m. stirns. Einstich n.Ausf.	43	SV-12M10x020	4	6kt Schraube DIN 933 M10 x 20
18	NR-5500.8409.3	2	Ritzel z 11	44	NT-6256013	2	Rillenkugellager 6013
19	NE-4.16.058	2	Achsschenkelbolzen oben	45	SV-12M10x030	24	6kt Schraube DIN 933 M10 x 30
20	NE-5350.1204.4	2	Achsschenkelbolzen unten	46	NE-5210.4321.5	4	Schmiernippel
21	NE-5500.8029.1	2	Achsschenkelbügel	47	NT-973D080	4	Kerbstift KS 2 ϕ 8 x 18
22	NE-5350.1147.3	2	Stirnrad z 32	48	SV-12M12x040	14	6kt Schraube DIN 933 M12 x 40
23	NE-5500.1143.1	1	Vorgelegedeckel	49	NT-951M12	14	Federring DIN 127 B12
24	NE-5350.1146.4	2	Distanzrohr	50	SV-300M12x040	4	Inbusschraube DIN 912 M12 x 40
25	NE-5350.1144.3	2	Lagerring	51	SV-833M12	4	Schnorrnsicherung ϕ 13

Vorderachse Typ 1600

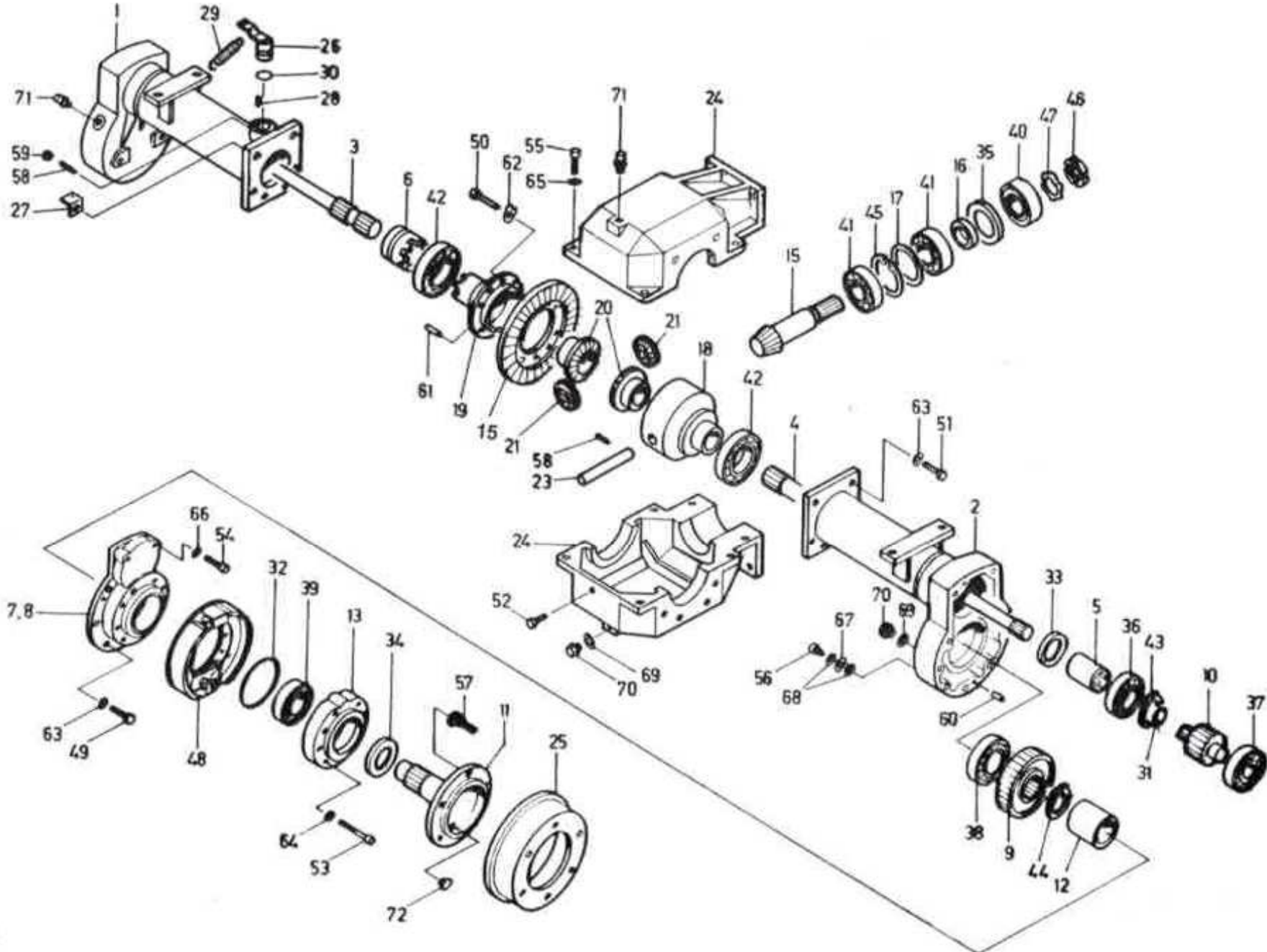


Vorderachse Typ 1600

Pos	Artikel-Nr	Anzahl	Bezeichnung		Pos	Artikel-Nr	Anzahl	Bezeichnung
52	NT-6256308	2	Rillenkugellager 6308		60	NE-040.9401	2	Dichtung ϕ 25/17 x 1,5
53	NE-035.1046	2	O-Ring OR-4387 APZ		61	NE-040.9506	2	Verschlusschraube DIN 910 R 3/8"
54	PE-12.156.419	4	Bremsbacke mit Belag		62	NE-5330.1301.4	2	Entlüftungsventil
	PE-16.122.008	2	Radzylinder		63	NE-5350.1647.2	2	Bremstrommel
	PE-16.222.905	2	Rep. Satz Radzylinder		64	NE-5350.1755.4	12	Radbolzen M18/1,5/45
	PE-13.301.071	2	Zugfeder links gekröpft		65	NE-040.5982	2	Schutzstopfen TL-4-188
	PE-13.301.070	2	Zugfeder rechts gekröpft		66	NE-5330.2510.4	1	Schaltklaue
	PE-13.301.065	2	Zugfeder		67	SV-12M10x050	8	6kt Schraube DIN 933 M10 x 50
	PE-12.603.031	2	Nachstellung		68	NT-966M10	8	Sicherungsblech DIN 93 ϕ 10,5
	PE-13.304.003	2	Blattfeder		69	NE-5350.1394.2	2	Dichtung
	PE-13.826.004	2	Verschlussstopfen		70	NE-5500.8759.4	2	Montagebüchse
	PE-13.513.064	2	Laschen		71	NE-040.5623	10	Kupferring ϕ 10/16/1
55	NT-961A045	2	Seegerring DIN 471 A 45			NE-5350.1185.4	2	Distanzscheiben zw. Pos. 23 + 25
56	NT-6256210	2	Rillenkugellager 6210		72	NE-5500.8557.7		Gabel 86 mm lang
57	DI-101050x80x10	2	Simmerring 50/80/10 B A		73	NE-5500.8557.8		Gabel 82 mm lang
58	SV-300M08x060	22	Inbusschraube DIN 912 M8 x 60					
59	SV-833M08	22	Schnorrnsicherung ϕ 8,4					

Achtung: bei der Montage einer neuen Ankerplatte zwischen Pos. 23 + 25
spez. Scheibe NE-5350.1185.4 montieren

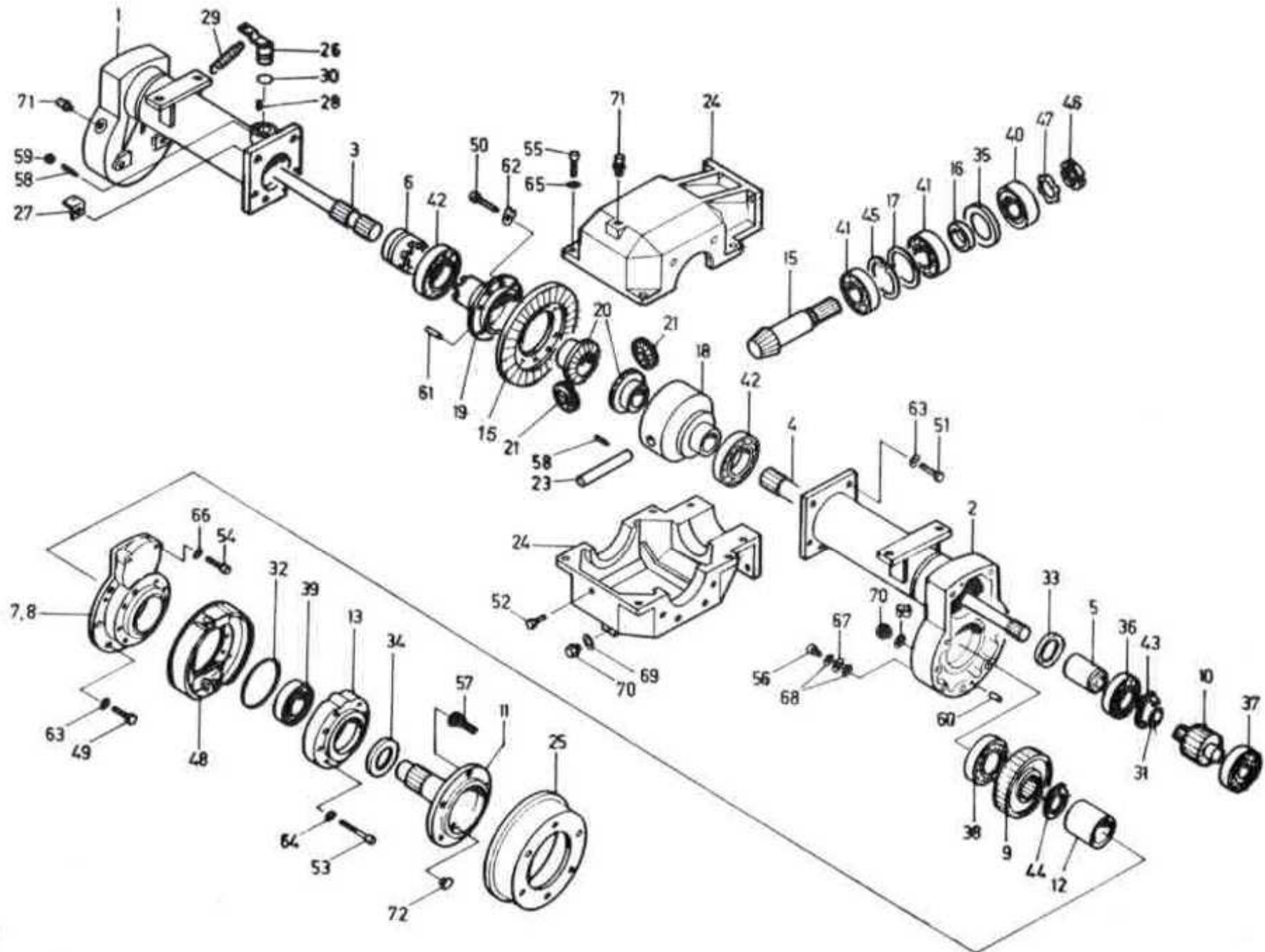
Hinterachse Typ 1600



Hinterachse Typ 1600

Pos	Artikel-Nr	Anzahl	Bezeichnung	Pos	Artikel-Nr	Anzahl	Bezeichnung
1	NE-5500.2001.1	1	Hinterachsttrompete links	28	NE-5330.2021.4	1	Schaltzapfen
1b	NE-5350.1141.1	1	Hinterachsttrompete rechts	29	NE-034.0752	1	Zugfeder ϕ 20/26 Wind. / ϕ 2,8/L=110
2	NE-5500.2002.1	1	Hinterachsttrompete links, neue Ausf.	30	NE-035.1018	1	O-Ring OR 2125
2b	NE-5350.1142.1	1	Hinterachsgehäuse mit Trompete, neue Ausf.	31	NE-035.1029	2	O-Ring J ϕ 34,6 x 2,62
3	NE-4.19.004	1	Seitenwelle links	32	NE-035.1046	2	O-Ring J ϕ 98,02 x 3,53
4	NE-4.19.005	1	Seitenwelle rechts	33	DI-101045x72x8	2	Wellendichtungen 45/72/8 BA
5	NE-5350.1145.4	2	Muffe	34	DI-101050x80x10	2	Wellendichtungen 50/80/10 BA
6	NE-5330.2510.4	1	Sperrescheibe	35	DI-101050x80x10	1	Wellendichtungen 50/80/10 BI
7,8	NE-6000.1397.1	2	Vorgelegedeckel	36	NT-6256209	2	Rillenkugellager 6209
9	NE-5350.1147.3	2	Stirnrad z 32	37	NT-6256307	2	Rillenkugellager 6307
10	NE-5500.8409.3	2	Ritzel z 11	38	NT-6256308	2	Rillenkugellager 6308
11	NE-5350.1651.2	2	Achsflansch	39	NT-6256210	2	Rillenkugellager 6210
12	NE-5350.1146.4	2	Distanzrohr	40	NT-6256208.2RS	1	Rillenkugellager 6208 2 RS
13	NE-5350.1144.3	2	Lagerring	41	NT-63430208	2	Kegelrollenlager 30208
15	NE-5500.8583.3	1	Radpaar 7/39	42	NT-6256213	2	Rillenkugellager 6213
16	NE-5350.1137.4	1	Distanzrohr	43	NT-961A045	2	Sicherungsring DIN 471 A 45 Leichte Ausf.
17	NE-5330.2511.4	1	Distanzring	44	NT-961A045B	2	Sicherungsring DIN 471 A 45 Schwere Ausf.
18	NE-5330.1213.3	1	Differentialkorb	45	NT-961J080	1	Sicherungsring DIN 472 J 80
19	NE-5350.1154.3	1	Differentialflansch	46	NT-662KM08	1	Wellenmutter KM 8 M40 x 1,5
20	NE-5330.1236.3	2	Tellerrad z 18	47	NT-663MB08	1	Sicherungsblech MB 8 ϕ 40
21	NE-5330.1237.4	2	Tellerrad z 11	48	PE-12.156.419	4	Bremsbacken
23	NE-5330.1243.4	1	Differentialbolzen		PE-16.122.008	2	Radzylinder
24	NE-5500.2294.1	1	Hinterachsgehäuse (nur kpl. lieferbar)		PE-16.222.905	2	Rep.Satz Radzylinder
25	NE-5350.1647.2	2	Bremstrommel		PE-13.301.071	2	Zugfeder links gekröpft
26	NE-5500.8059.4	1	Sperreschaltarm		PE-13.301.070	2	Zugfeder rechts gekröpft
27	NE-5350.1140.4	1	Rückzugfederhalter		PE-13.513.064	2	Lasche

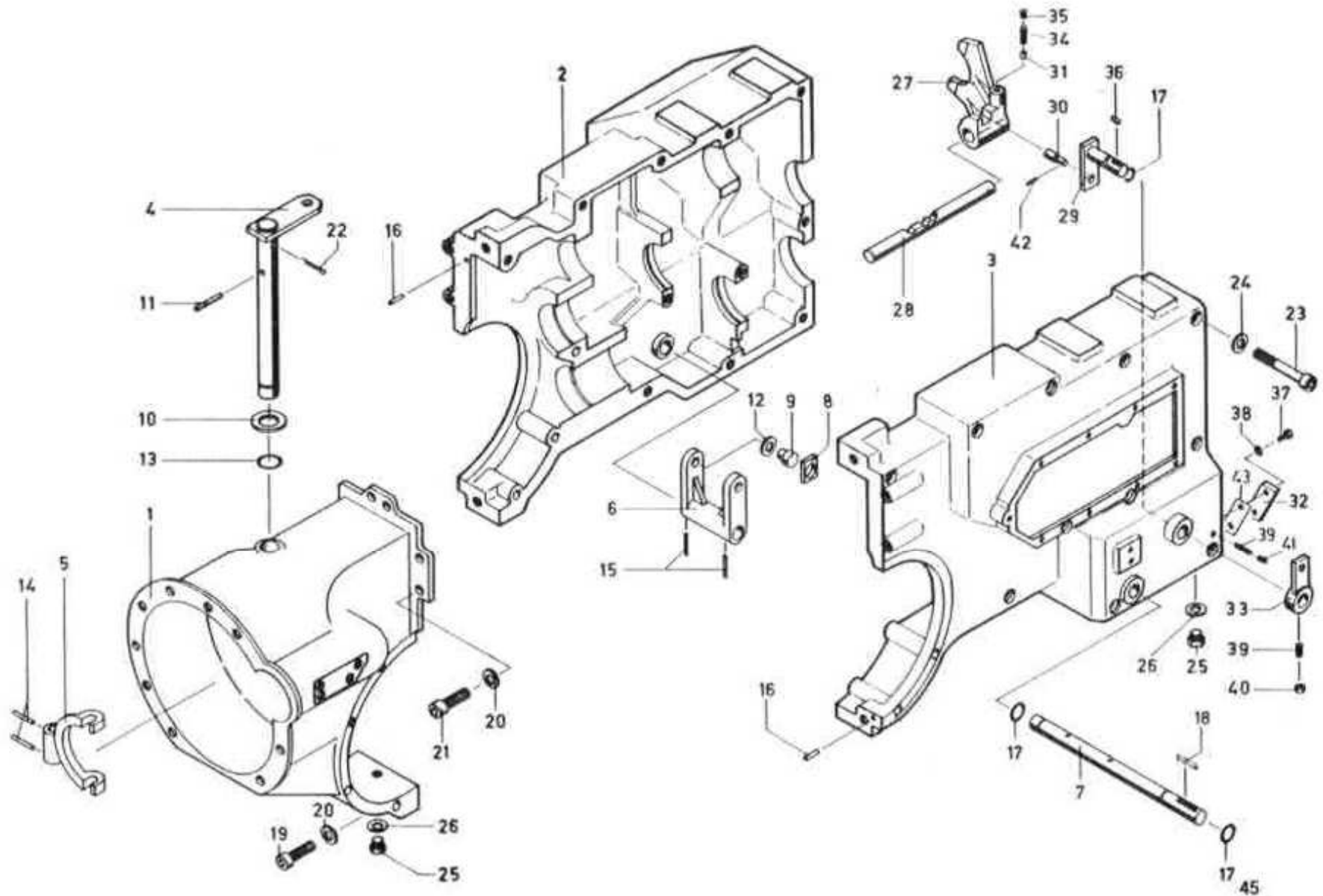
Hinterachse Typ 1600



Hinterachse Typ 1600

Pos	Artikel-Nr	Anzahl	Bezeichnung	Pos	Artikel-Nr	Anzahl	Bezeichnung
	PE-13.301.065	2	Zugfeder	58	NE-030.2133	2	Gewindestift DIN 915 M8 x 20
	PE-13.304.003	2	Blattfeder	59	SV-208M08	1	6kt Mutter DIN 934 M8
	PE-13.826.004	2	Verschlussstopfen	60	NT-973D080x020	4	Kerbstift 8 x 20
	PE-12.603.031	2	Nachstellung	61	NT-971	2	Spannhülse 10 x 45
49	SV-12M12x040	14	6kt Schraube DIN 933 M12 x 40	62	NT-966M10	8	Sicherungsblech DIN 93 ϕ 10,5
50	SV-12M10x045	8	6kt Schraube DIN 933 M10 x 45	63	NT-951M12	26	Federring DIN 127 B M12
51	SV-12M12x035	12	6kt Schraube DIN 933 M12 x 35	64	SV-833M08	22	Schnorrsicherungen ϕ 8,4
52	SV-12M08x010	1	6kt Schraube DIN 933 M8 x 10	65	SV-833M10	6	Schnorrsicherungen ϕ 10,5
53	SV-300M08x060	22	Zylinderschraube mi6kt M8 x 60	66	SV-833M12	4	Schnorrsicherungen ϕ 12,5
54	SV-300M12x040	4	Zylinderschraube mi6kt M12 x 40	67	SV-810M10	2	U-Scheibe 10.5x18x2
55	SV-300M10x030	6	Zylinderschraube mi6kt M10 x 30	68	DI-12514	4	Scheibe ϕ 10/14 x 1 ALU
56	SV-300m10x012	2	Zylinderschraube mi6kt M10 x 12	69	NE-040.9401	3	Fiberdichtring ϕ 25/17 x 1,5
	PE-12.156.942	2	Bremsbacke	70	NE-040.9506	3	Verschlusschraube DIN 910 R 3/8"
	PE-12.603.031	2	Nachstellung	71	NE-5330.1301.4	3	Entlüftungsventil
	NE-5350.1185.4	4	Distanzring z Bremsschild 5 mm stark	72	NE-040.5982	2	Verschlussstopfen TL-4-188
57	NE-5350.1755.5	12	Radbolzen M18 x 1,5 x 65	73	NE-4.19.079	2	Dichtung
Umbauteile Hinterachse auf Schrägrollenlager							
	NT-63430208A	1	Lager		NE-038.3130	3	Passscheibe 70x90x0.3
	NE-5350.1749.4	1	Büchse		NE-5350.1750.4	1	Büchse
	NT-63430210A	1	Lager				

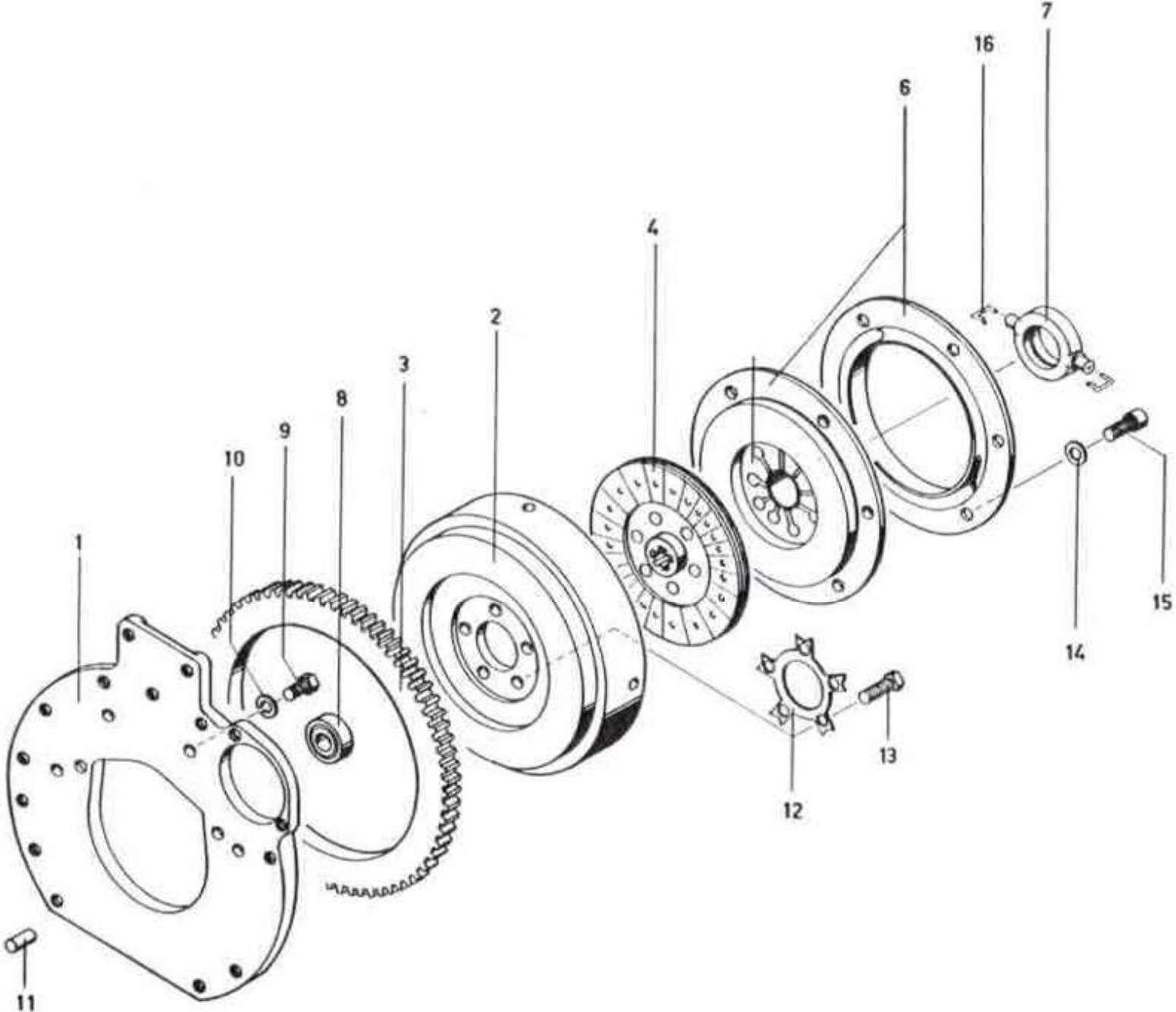
Schaltgetriebegehäuse Typ 1600



Schaltgetriebegehäuse Typ 1600

Pos	Artikel-Nr.	Anzahl	Bezeichnung		Pos	Artikel-Nr.	Anzahl	Bezeichnung
1	NE-4.18.015	1	Schaltgetriebe mit Kupplungsgehäuse			SV-300M10x110	4	Inbusschraube DIN 912 M10 x 110
4	NE-4.18.146	1	Ausrückwelle			SV-300M10x130	2	Inbusschraube DIN 912 M10 x 130
5	NE-5330.1207.3	1	Ausrückgabel		24	SV-833M10	12	Schnorrnsicherung ϕ 10,5
6	NE-5350.1175.3	1	Schaltgabel		25	NE-040.9506	2	Verschlusschraube
7	NE-5350.1178.4	1	Allradwelle		26	NE-040.9401	2	Dichtring ϕ 25/17 x 1,5
8	NE-5350.1177.4	2	Gleitstein		27	NE-5350.1179.3	1	Schaltgabel
9	NE-5350.1176.4	2	Allradbolzen		28	NE-4.18.040	1	Schaltstange
10	DI-12524x18	1	U-Scheibe ϕ 18/24 x 2		29	NE-5350.1376.4	1	Schalthebel
11	NT-971D050x026	1	Spannhülse 5 x 26		30	NE-5330.1249.4	1	Schaltzapfen
12	SV-807M10	2	U-Scheibe 10.5x25x1.2		31	NE-5330.1244.4	1	Arretierbolzen
13	NE-035.1010	1	O-Ring OR 3050		32	NE-5350.1305.4	1	Deckel
14	NT-971	2	Spannhülse 6 x28		33	NE-4.18.049	1	Hebel
15	NT-971	2	Spannhülse 8 x 36		34	NE-5210.1555.5	1	Druckfeder 7.6x18x1.8
16	NT-973D060x010	2	Kerbstift ϕ 6 x 10 KS 2		35	NE-030.1751	1	Gewindestift DIN 913 M10 x 10
17	NE-035.1017	3	O-Ring OR 3062		36	NE-036.0023	1	Federkeil VSM 15161 6 x 6 x 20
18	NE-036.0024	1	Federkeil VSM 15 161 6 x 6 x 25		37	SV-12M06x016	2	6kt Schraube DIN 933 M6 x 16
19	SV-300M12x070	2	Inbusschraube DIN 912 M12 x 70		38	DI-12510x6x1	2	Kupferdichtung ϕ 6,4/10 x 1
20	SV-833M12	8	Schnorrnsicherung ϕ 13		39	NE-030.1936	2	Gewindestift DIN 914 M8 x 20
21	SV-300M12x035	6	Inbusschraube DIN 912 M12 x 35		40	SV-208M08	1	6kt Mutter DIN 934 M8
22	SV-99203.2x32	1	Splint DIN 94 ϕ 3 x 30		41	SV-311M08x010	1	Gewindestift DIN 913 M8 x 10
23	SV-300M10x090	1	Inbusschraube DIN 912 M10 x 90		42	NT-971	1	Spannhülse 3 x 20
	SV-300M10x080	1	Inbusschraube DIN 912 M10 x 80		43	NE-5350.1304.4	1	Dichtung
	SV-300M10x100	1	Inbusschraube DIN 912 M10 x 100					

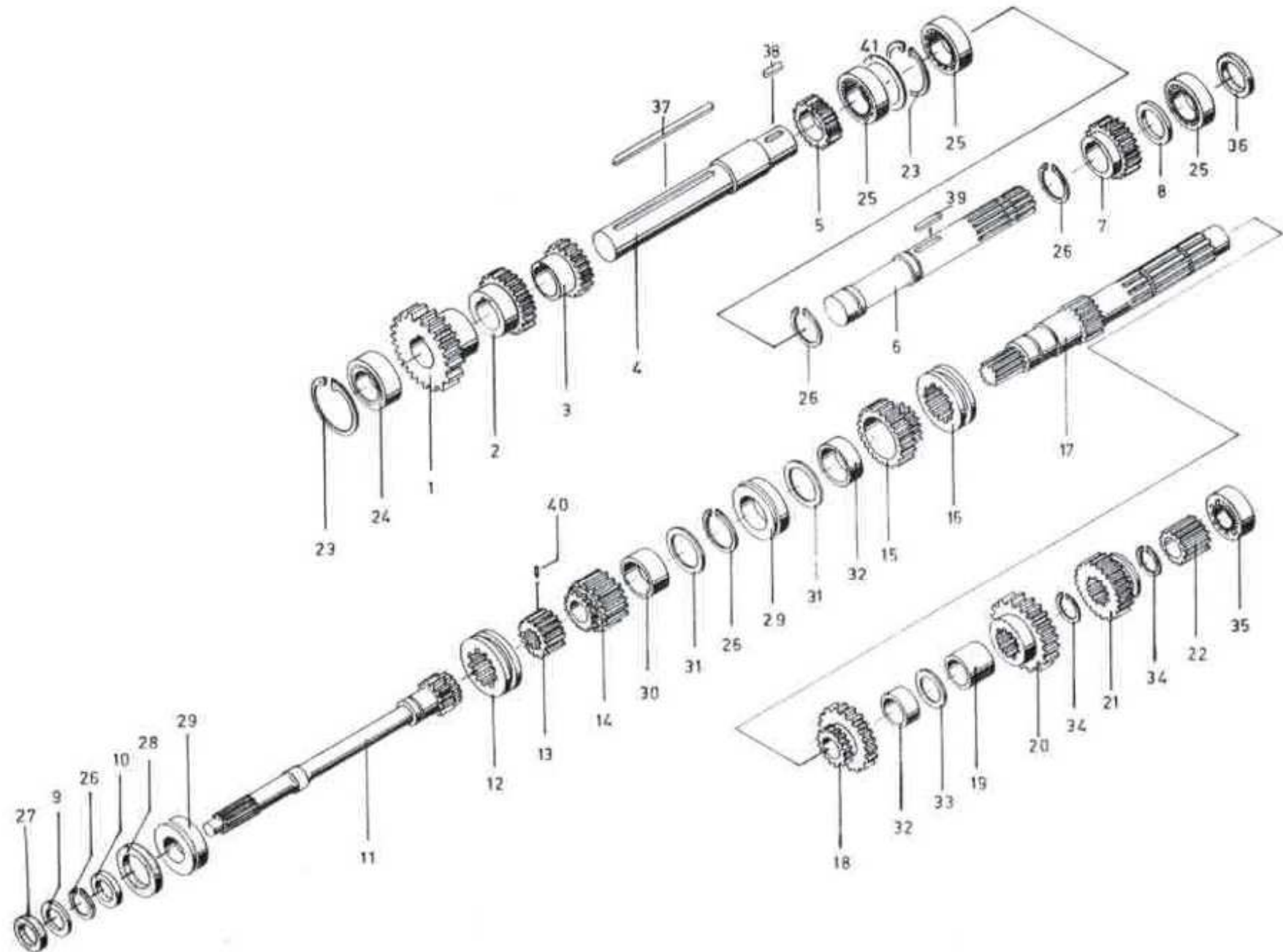
Kupplung Typ 1600



Kupplung Typ 1600

Pos	Artikel-Nr	Anzahl	Bezeichnung		Pos	Artikel-Nr	Anzahl	Bezeichnung
1	NE-5350.1346.1	1	Motorträgerplatte		10		6	Federring DIN 127 7/16"
2	NE-5350.1385.3	1	Schwungscheibe inkl Zahnkranz Pos 3		11	<i>nicht mehr lieferbar</i>	2	Zylinderstift 035 0016
3	NE-041.02.21	1	Zahnkranz Lukas		12	PR-317.34.129	1	Sicherungsblech
4	NE-5330.1011.4	1	Kupplungsscheibe		13	PR-074.66.51	5	6kt Schraube
6	NE-5330.1010.4	1	Kupplung		14	NT-951M08	6	Schnorrnsicherung DIN 127 B8
7	NE-5330.1292.4	1	Drucklagerausrücker		15	SV-300M08x020	6	Inbusschraube DIN 912 M8 x 20
8	NT-6256304.2RS	1	Rillenkugellager 6304-2 RS		16	<i>nicht mehr lieferbar</i>	2	Feder zu Ausrücklager mit Gussträger
9	<i>nicht mehr lieferbar</i>	6	6kt Schraube 074 6454		16	NE-5330.1293.4	2	Feder zu Ausrücklager mit Blechträger

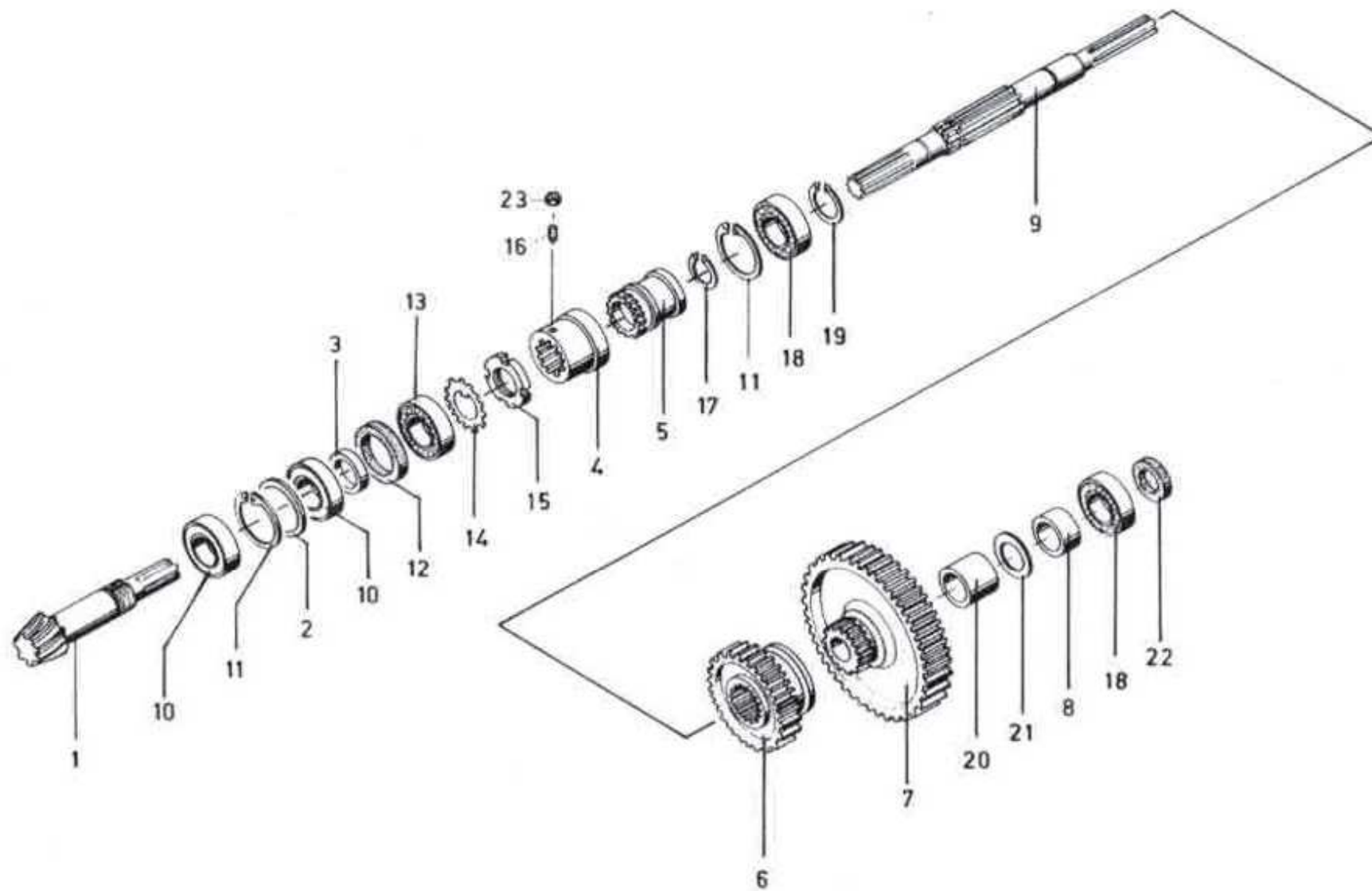
Schaltgetriebe Typ 1600



Schaltgetriebe Typ 1600

Pos	Artikel-Nr	Anzahl	Bezeichnung		Pos	Artikel-Nr	Anzahl	Bezeichnung
1	NE-4.16.013	1	Stirnrad z 43		21	NE-5350.1364.3	1	Schieberrad z 32
2	NE-4.16.012	1	Stirnrad z 37		22	NE-5350.1393.4	1	Ritzel z 18
3	NE-4.16.011	1	Ritzel z 29		23	NT-961J072	2	Seegerring DIN 472 J 72
4	NE-4.18.031	1	Vorgelegewelle		24	NT-6256207.2RS	1	Rillenkugellager 6207-2 RS
5	NE-4.16.010	1	Ritzel z 20		25	NT-6256207	3	Rillenkugellager 6207
6	NE-5350.1438.3	1	Zapfwelle		26	NT-961A035	4	Seegerring DIN 471 A 35
7	NE-5350.1381.4	1	Stirnrad z 23		27	DI-101032x56x10	1	Simmerring 32/56/10 BA
8	NE-5350.1318.4	1	Distanzring		28	DI-101050x80x10	1	Simmerring 50/80/10 B 1
9	NE-5350.1167.4	1	Stützring		29	NT-6256307NR	2	Rillenkugellager 6307 NR
10	NE-5350.1317.4	1	Dichtring		30	NT-652NK35/20	1	Nadellager NK 35/20 INA
11	NE-5500.1712.3	1	Antriebswelle z 15		31	NE-038.3126	2	Axialscheibe
12	NE-5350.1401.4	1	Schaltmuffe z 15		32	NT-650K40x48x20	2	Nadelkäfig K 40 x 48 x 20 INA
13	NE-5350.1430.4	1	Zwischenmuffe		33	NE-038.3127	1	Axialscheibe
14	NE-5350.1400.3	1	Ritzel z 22		34	NT-961A040	2	Seegerring DIN 471 A 40
15	NE-5330.1407.3	1	Stirnrad z 30		35	NT-6256307	1	Rillenkugellager 6307
16	NE-5350.1408.4	1	Schaltmuffe z 20		36	DI-101035x58x10	1	Simmerring 35/58/10 BA
17	NE-5330.1431.3	1	Schaltwelle		37	NT-036.0060	1	Federkeil VSM 15 161 10 x 8 x 125
17b	NE-5500.2134.3	1	Schaltwelle mit Zapfwellenanschluss		38	NT-036.0049	2	Federkeil VSM 15 161 10 x 8 x 20
18	NE-5350.1413.3	1	Stirnrad z 35		39	NT-036.0039	2	Federkeil VSM 15 161 10 x 8 x 32
19	NE-5350.1314.4	1	Distanzrohr		40	NE-030.1921	1	Gewindestift DIN 914 M6 x 8
20	NE-5350.1396.3	1	Stirnrad z 38		41	NE-4.18.285	1	Distanzring

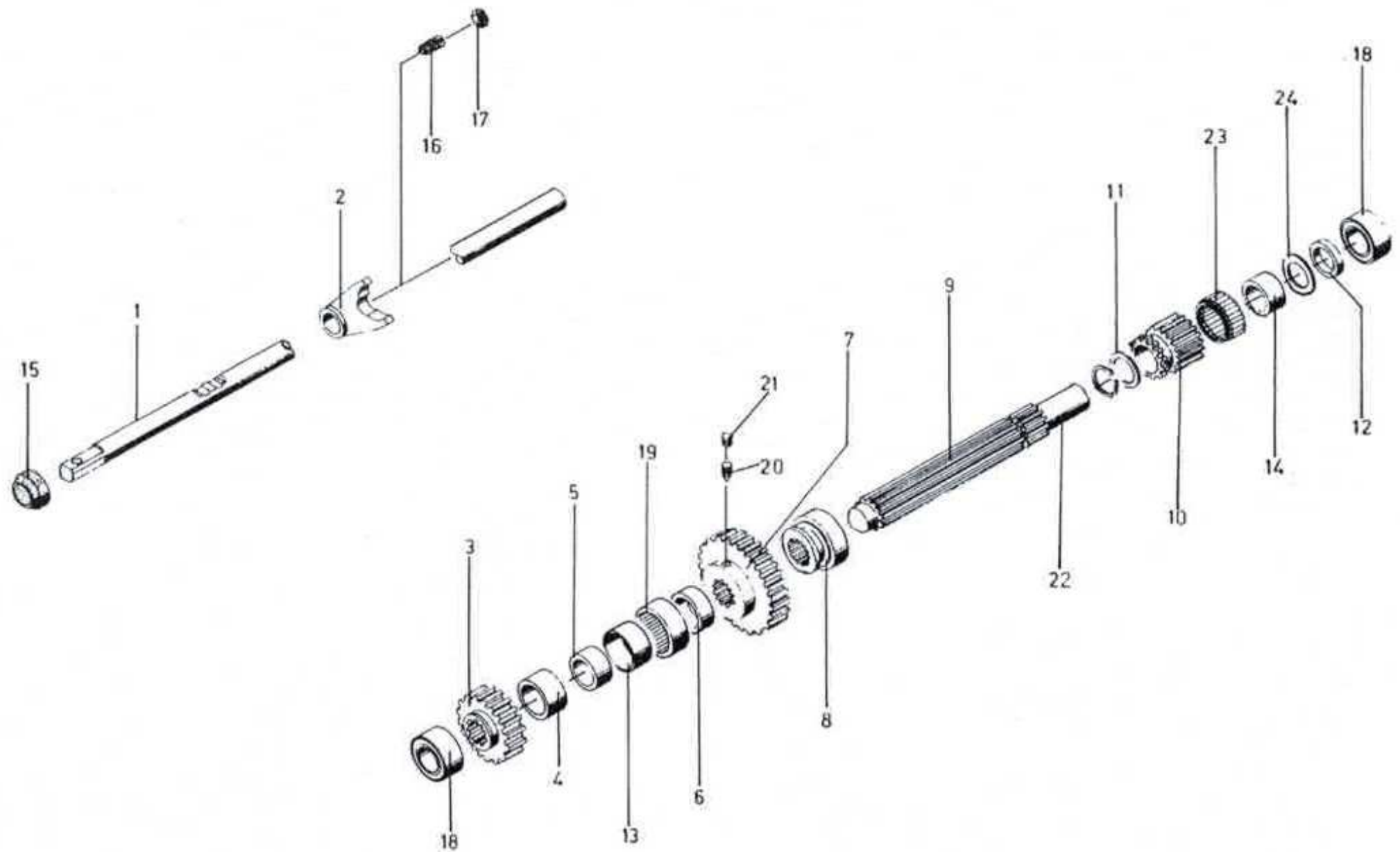
Schaltgetriebe, Differentialritzel-Verteilerwelle Typ 1600



Schaltgetriebe, Differentialritzel - Verteilerwelle Typ 1600

Pos	Artikel-Nr	Anzahl	Bezeichnung	Pos	Artikel-Nr	Anzahl	Bezeichnung
1	NE-5500.8585.3	1	Radpaar 7/39	13	NT-6256208	1	Rillenkugellager 6208
2	NE-5330.2511.4	1	Distanzscheibe	14	NT-663MB08	1	Sicherungsblech M B 8
3	NE-5350.1137.4	1	Distanzrohr	15	NT-662KM08	1	Wellenmutter K M 8
4	NE-5350.1419.3	1	Allradklaue	16	NE-030.2135	2	Gewindestift DIN 915 M8 x 30
5	NE-5350.1418.4	1	Allradmuffe	17	NT-961A035	1	Seegerring DIN 471 A 35
6	NE-4.18.009	1	Schaltstirnrad z 35	18	NT-6256307	2	Rillenkugellager 6307
7	NE-5350.1392.2	1	Stirnrad z 55	19	NT-961A040	1	Seegerring DIN 471 A 40
8	NE-5350.1315.4	1	Distanzrohr	20	NT-652NK35/20	1	Nadellager NK 35/20 INA
9	NE-5350.1433.3	1	Verteilerwelle	21	NE-038.3126	1	Axialscheibe
10	NT-63430208	2	Kegelrollenlager 30208	22	DI-101032x56x10	1	Simmerring 32/56/10 BA
11	NT-961J080	2	Seegerring DIN 472 J 80	23	SV-208M08	2	6kt Mutter DIN 934 M8
12	DI-101050x80x10	1	Simmerring 50/80/10 BI				

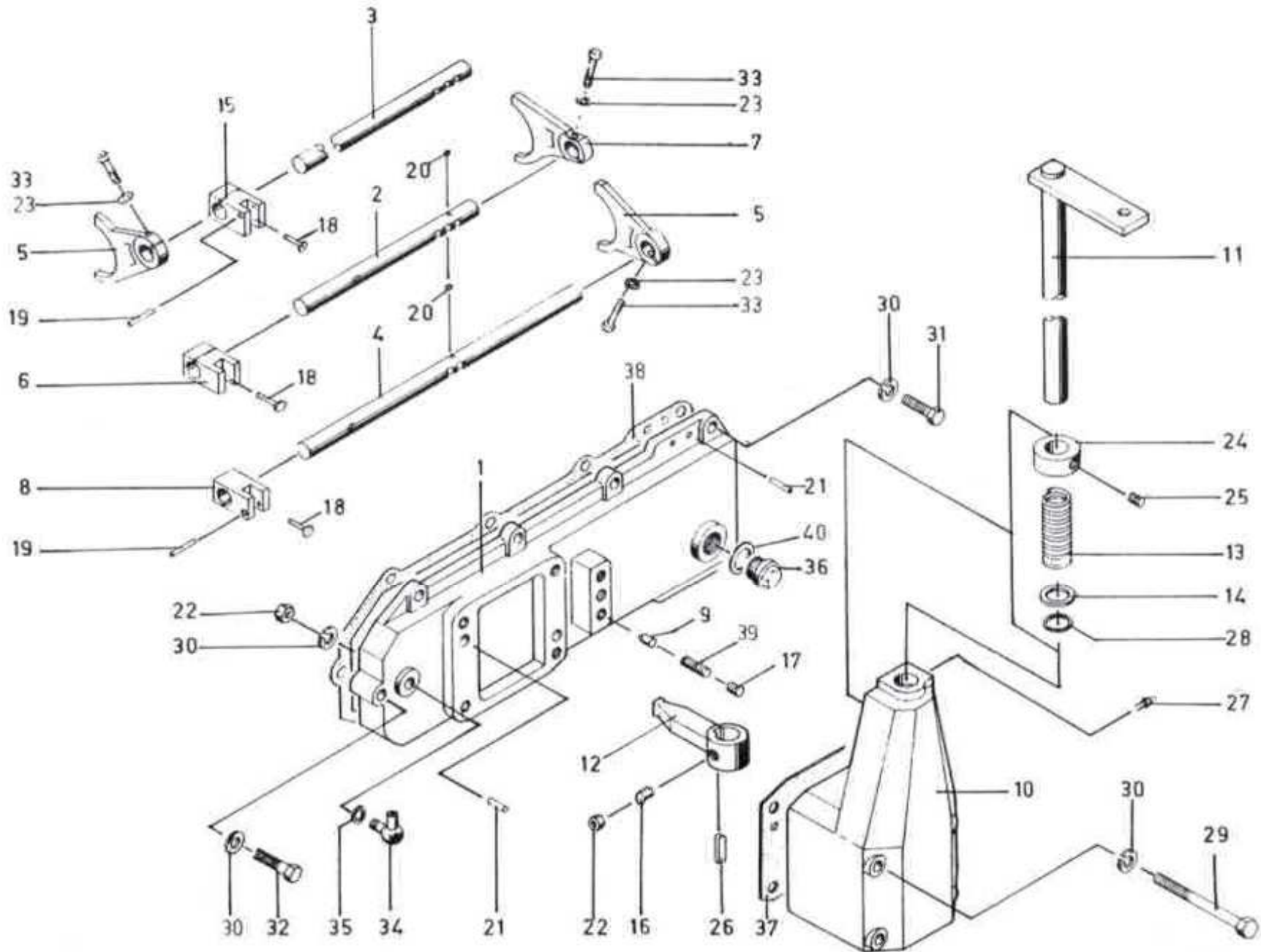
Retourwelle - Zapfwellenschaltung Typ 1600



Retourwelle - Zapfwellenschaltung Typ 1600

Pos	Artikel-Nr	Anzahl	Bezeichnung		Pos	Artikel-Nr	Anzahl	Bezeichnung
1	NE-5350.1410.3	1	Schaltstange		13	NT-656J40x45x165	1	Innenring INA LR 40 x 45 x 16,5
2	NE-5350.1174.3	1	Schaltgabel		14	NT-656J25x30x20	1	Innenring INA IR 25 x 30 x 20
3	NE-5350.1412.4	1	Stirnrad		15	NE-032.0233	1	Abstreifer
4	NE-5350.1311.4	1	Distanzrohr		16	NE-030.1937	1	Gewindestift DIN 914 M8 x 25
5	NE-5350.1307.4	1	Stützring		17	SV-208M08	1	6kt Mutter DIN 934 M8
6	NE-5350.1308.4	1	Distanzrohr		18	NT-6254205*	2	2-reihiges Rillenkugellager 4205
7	NE-5350.1363.4	1	Stirnrad z = 29		19	NT-652HK4516	1	Nadelhülse INA HK 4516
8	NE-5350.1387.4	1	Schaltmuffe		20	NE-030.2130	1	Gewindestift DIN 915 M8 x 10
9	NE-5350.1432.4	1	Retourwelle		21	NE-030.1736	1	Gewindestift DIN 913 M8 x 6
10	NE-5350.1382.4	1	Ritzel z = 16		22	NT-961A032	1	Seegerring DIN 471 A 32
11	NE-5350.1312.4	1	Anlaufscheibe		23	NT-650K30x35x23	1	Nadelkäfig K 30 x 35 x 23 F
12	NE-5350.1306.4	1	Distanzrohr		24	NE-038.3129	1	Axialscheibe INA

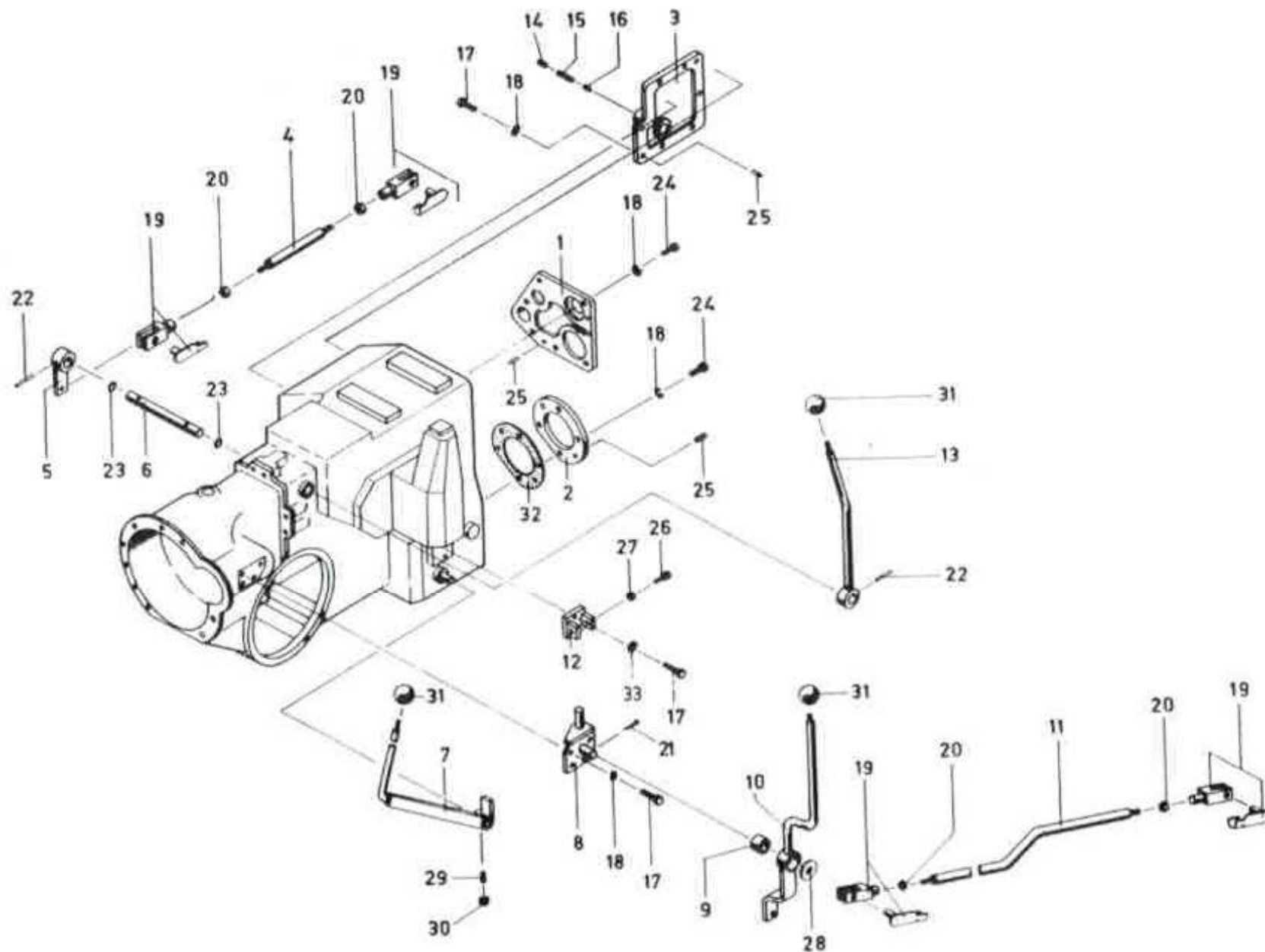
Schaltdeckel Typ 1600



Schaltdeckel Typ 1600

Pos	Artikel-Nr	Anzahl	Bezeichnung	Pos	Artikel-Nr	Anzahl	Bezeichnung
1	NE-5350.1168.2	1	Schaltdeckel	21	NT-973D060X020	4	Kerbstift KS 2 ϕ 6 x 18
2	NE-5350.1388.3	1	Schaltstange 1 + 2 G.	22	SV-208M08	2	6kt Mutter DIN 934 M8
3	<i>nicht mehr lieferbar</i>	1	Schaltstange 3 + 4 G. 4.18.037	23	SV-833M08	3	Schnorrssicherung ϕ 8,4
4	NE-4.18.039	1	Schaltstange RG	24	NE-031.1309	1	Stellring DIN 705 ϕ 18/34 x 13
5	NE-5330.1208.3	2	Schaltgabel	25	NE-030.1921	1	Gewindestift DIN 914 M6 x 8
6	NE-5350.1361.4	1	Schaltklotz	26	NE-036.0025	1	Federkeil VSM 15161 6 x 6 x 28
7	NE-5350.1227.3	1	Schaltgabel	27	NE-5210.4318.5	1	Schmiernippel G 1/8" gerade
8	NE-5350.1319.4	1	Schaltklotz links	28	NE-5210.1519.5	1	Dichtring INA G 18 x 24 x 3
9	NE-5330.1244.4	1	Arretierbolzen	29	SV-12M08x110	4	6kt Schraube DIN 931 M8 x 110
10	NE-4.18.045	1	Betätigungsträger	30	NT-951M08	14	Federring DIN 127 B 8
11	NE-4.18.047	1	Schaltwelle	31	SV-12M08x025	8	6kt Schraube DIN 933 M8 x 25
12	NE-4.18.216	1	Schaltfinger	32	SV-12M08x035	1	6kt Schraube DIN 933 M8 x 35
13	NE-4.18.048	1	Druckfeder	33	NE-030.0814	3	Zylinderschr. mit i6kt (niedere Form)
14	NE-4.18.291	1	U-Scheibe	34	NE-039.0703	1	Winkelgelenk DIN 71802 AS 13
15	NE-5350.1360.4	1	Schaltklotz	35	DI-12515x8x1	1	Kupferdichtungs-Ring DIN 7603 ϕ 8x14x1
16	NE-030.1936	1	Gewindestift DIN 914 M8 x 20	36	NE-040.9506	1	Verschlusschraube DIN 910 R 3/8"
17	NE-030.1751	3	Gewindestift M10x10	37	NE-5350.1171.4	1	Oelpapierdichtung
18	NE-5350.1362.4	3	Senkschraube	38	NE-5330.1169.3	1	Oelpapierdichtung
19	NT-971D040x030	2	Schwerspannstift Connex ϕ 4 x 30	39	NE-5330.1291.4	3	Druckfeder
20	NE-036.0082	2	Kugel DIN 5401 ϕ 8	40	NE-040.9401	1	Dichtring Fiber ϕ 25/17 x 1,5

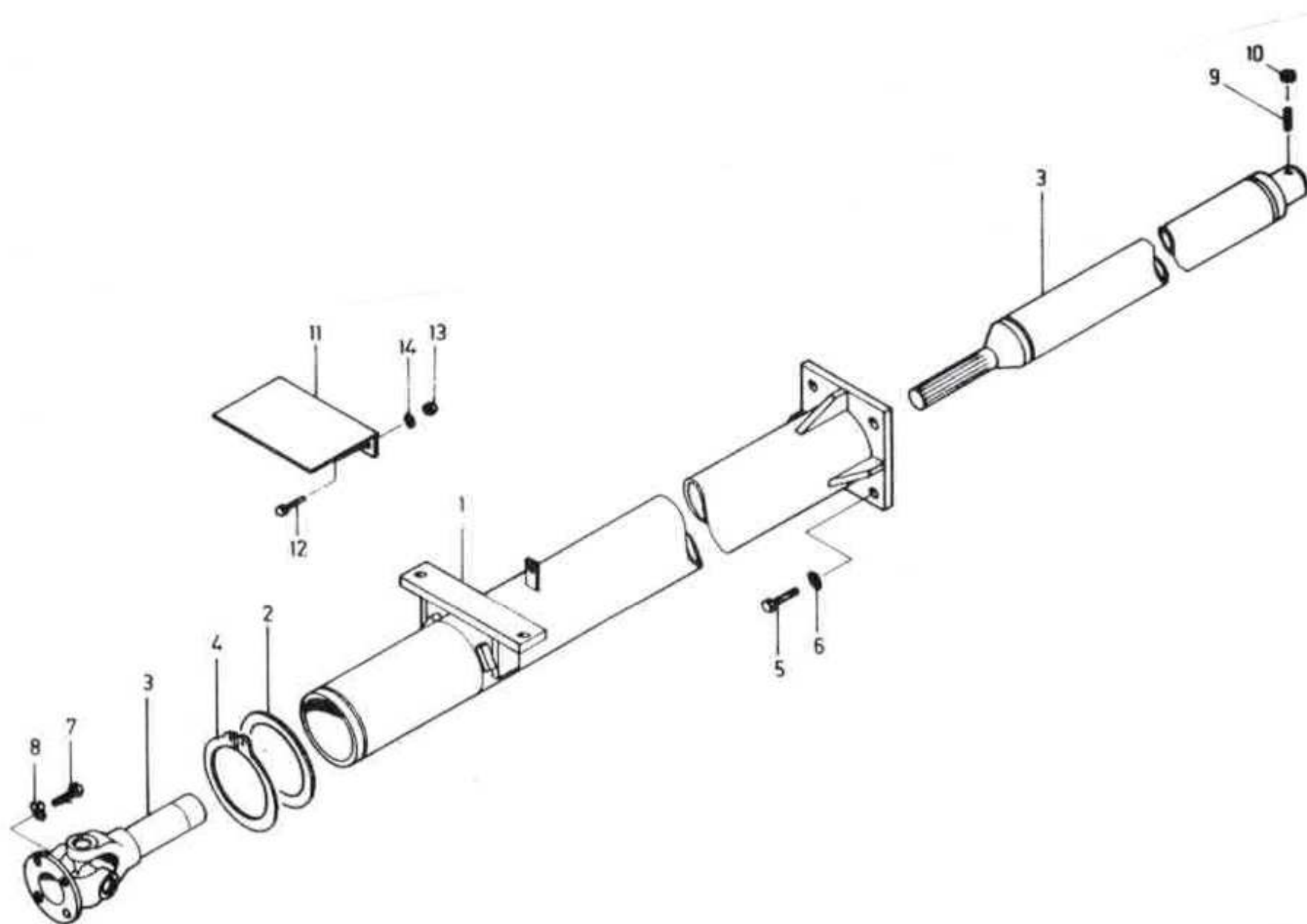
Schaltgetriebe, Hebel und Deckelanordnung Typ 1600



Schaltgetriebe, Hebel und Deckel-Anordnung Typ 1600

Pos	Artikel-Nr	Anzahl	Bezeichnung	Pos	Artikel-Nr	Anzahl	Bezeichnung
1	NE-5350.1172.2	1	Deckel hinten	17	SV-12M08x020	12	6kt Schraube DIN 933 M8 x 20
1b	NE-5500.2136.2	1	Deckel hinten, bei Schaltwelle mit Zapfwellenanschluss	18	NT-951M08	15	Federring DIN 127 B M8
	NE-5350.1173.3	1	Dichtung zu Pos. 1	19	NE-032.0009	4	Gabelkopf
2	NE-5350.1208.4	1	Deckel	19	NE-032.0024	4	ES-Bolzen
3	NE-5350.1170.3	1	Deckel	20	SV-208M12	4	6kt Mutter DIN 934 M12
4	NE-5350.1379.4	1	Zapfwellenstange	21	SV992	1	Splint DIN 94 ϕ 4 x 35
5	NE-4.18.067	1	Hebel rechts	22	NT-971	2	Spannhülse 8 x 32
6	NE-5350.1310.4	1	Querwelle oben	23	NE-035.1017	2	O-Ring OR 3062 APZ
7	NE-4.18.330	1	Allradchalthebel	24	SV-12M08X025	11	6kt Schraube DIN 933 M8 x 25
8	NE-4.18.060	1	Halter zu G + S - Hebel	25	NT-973D060	6	Kerbstift ϕ 6 x 25
9	NE-5500.2245.4	1	Büchse	26	SV-12M06x025	2	6kt Schraube DIN 133 M6 x 25
10	NE-4.18.069	1	Schalthebel G + S	27	SV-208M06	2	6kt Mutter DIN 934 M6
11	NE-4.18.063	1	Schalstange G + S	28	SV-810M20	1	U-Scheibe DIN 433 ϕ 21/33 x 3
12	NE-5350.1289.4	1	Allradanschlag	29	NE-030.1936	1	Gewindestift DIN 914 M8 x 20
13	NE-4.18.328	1	Zapfwellenschalthebel	30	SV-208M08	1	6kt Mutter DIN 934 M8
14	NE-030.1751	1	Gewindestift DIN 913 M10 x 10	31	NT-883M08	3	Kugelgriff ϕ 31 / M8
15	NE-5330.1291.4	1	Druckfeder 7.6x23.1.5	32	NE-5350.1684.4	1	Dichtung
16	NE-5330.1244.4	1	Arretierbolzen	33		2	Kupferdichtring ϕ 8/14 x 1

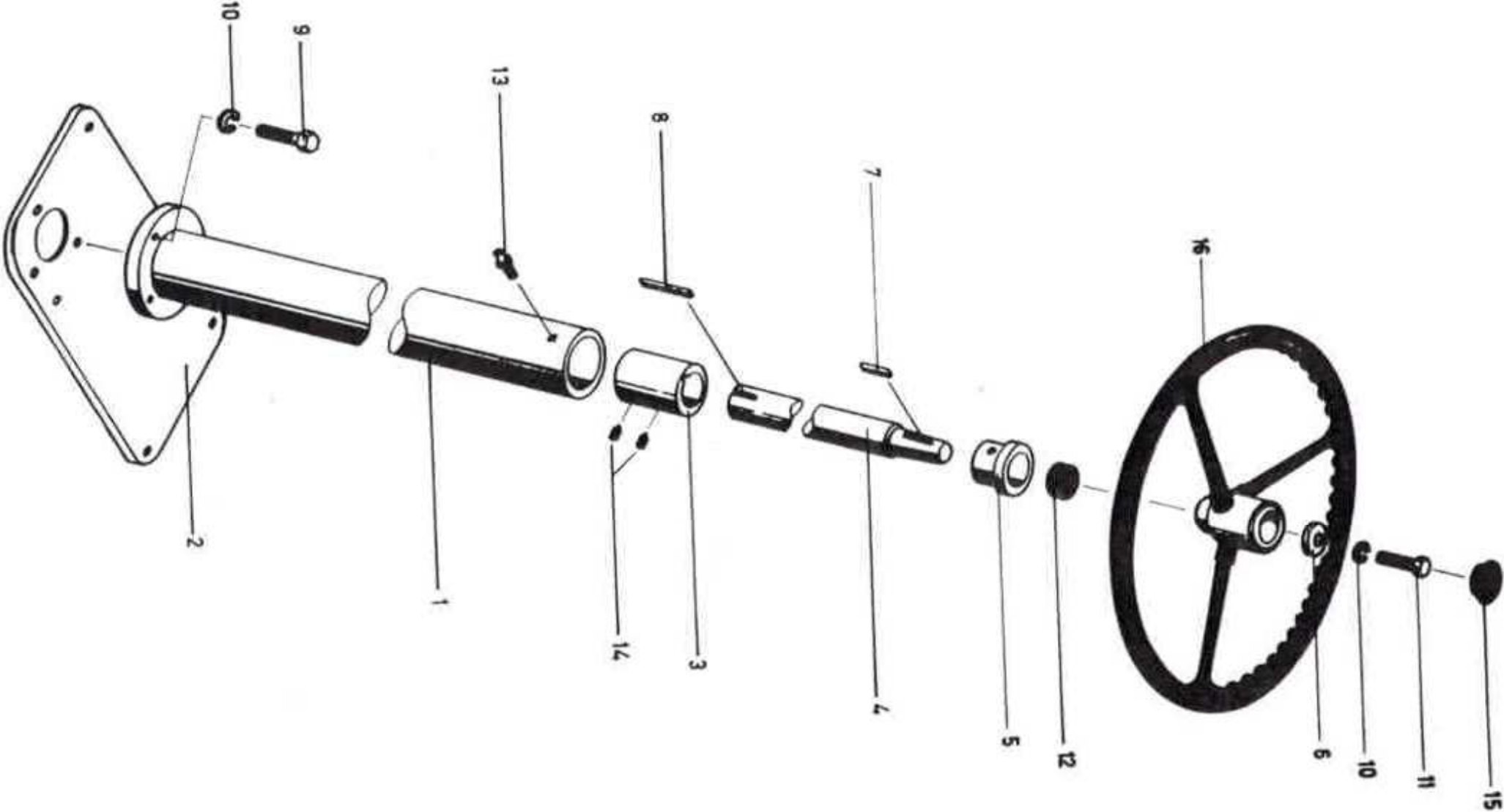
Zentralrohr, Kardanwelle Typ 1600



Zentralrohr, Kardanwelle Typ 1600

Pos	Artikel-Nr	Anzahl	Bezeichnung		Pos	Artikel-Nr	Anzahl	Bezeichnung
1	NE-5500.8985.1	1	Zentralrohr		7	SV-12M08x025	4	6kt Schraube DIN 933 M8 x 25
2	NE-5500.8452.4	1	Axialring 4,0 mm breit		8	NT-966M08	4	Sicherungsblech DIN 463 ϕ 8,4
	NE-5500.8198.4		Axialring 4,5 mm breit (für Rep)		9	NE-030.1936	2	Gewindestift DIN 914 M8 x 20
3	NE-5350.1191.4	1	Kardanwelle		10	SV-208M08	2	6kt Mutter DIN 934 M8
	NE-8800.0111.1		Kreuz, Nadellager, Seegerring (Rep-Satz komplett)		11	NE-5350.1184.3	2	Gelenkschutz
4	NT-961A100	1	Sicherungsring A100		12	SV-12M06x016	4	6kt Schraube DIN 933 M6 x 16
5	SV-12M12x035	4	6kt Schraube DIN 933 M12 x 35		13	SV-208M06	4	6kt Mutter DIN 934 M6
6	NT-951M12	4	Federring DIN 127 B M12		14	NT-951M06	4	Federring DIN 127 B M6

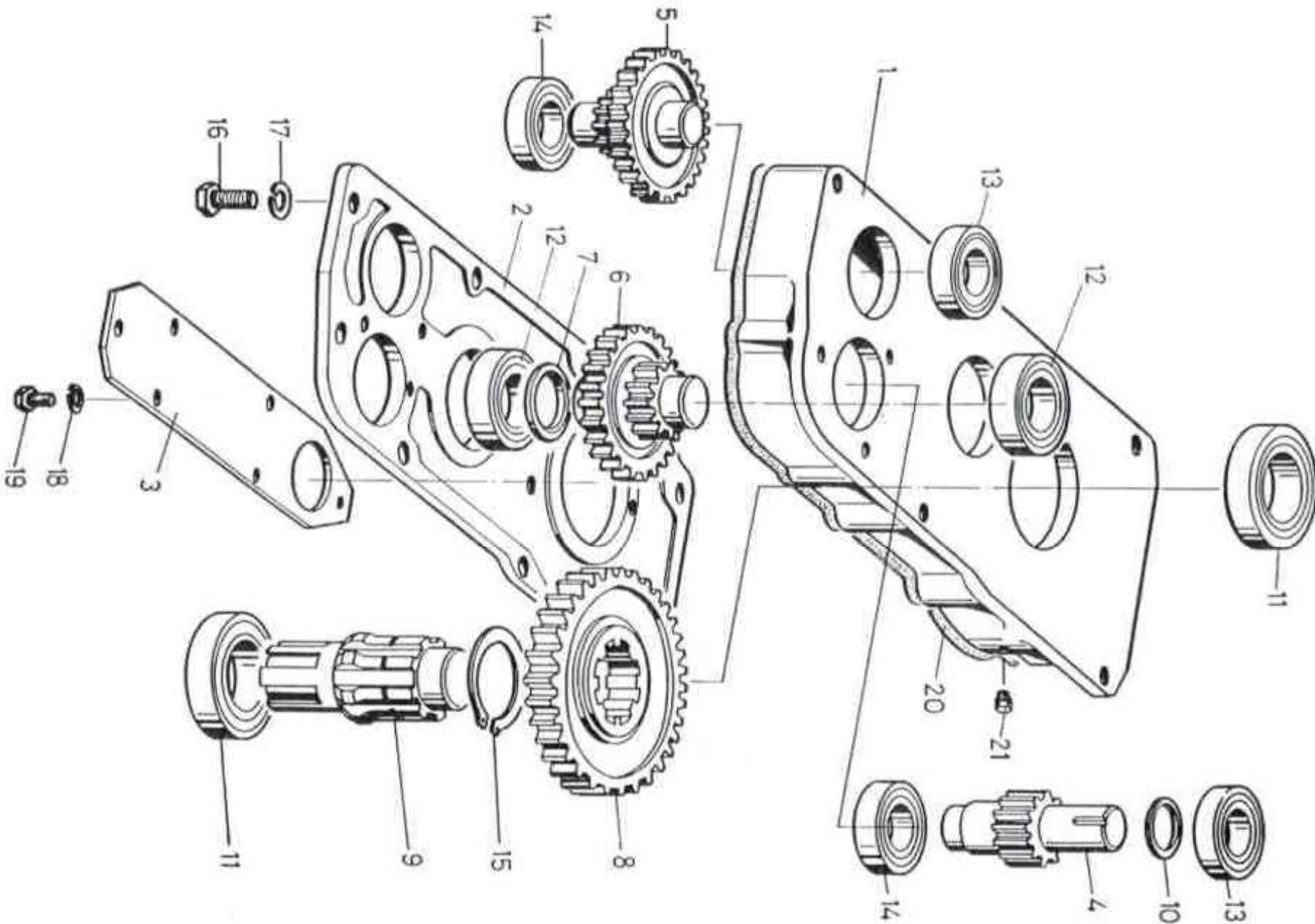
Lenkstock Typ 1600



Lenkstock Typ 1600

Pos	Artikel-Nr	Anzahl	Bezeichnung		Pos	Artikel-Nr	Anzahl	Bezeichnung
1	NE-4.12.080	1	Lenkstock		9	SV-12M08x030	3	6kt Schraube DIN 933 M8 x 30
2	NE-4.18.179	1	Abdeckblech		10	NT-951M08	4	Federringe DIN 127 B M8
3	NE-5500.8764.3	1	Muffe		11	SV-12M08x025	1	6kt Schraube DIN 933 M8 x 25
4	NE-5500.8508.3	1	Lenkwelle		12	NE-032.0236	1	Abstreifer
5	NE-4.11.172	1	Lagerbüchse		13	NE-5210.4318.5	1	Schmiernippel G 1/8" gerade
6	NE-4.16.105	1	Scheibe		14	NE-030.1933	2	Gewindestift DIN 914 M8 x 10
7	NE-036.0013	1	Federkeil VSM 15111 5/5/25		15	NE-5330.4005.4	1	Deckkappe
8	NE-036.0040	2	Federkeil VSM 15111 8/7/40		16	NE-5210.2903.5	1	Lenkrad

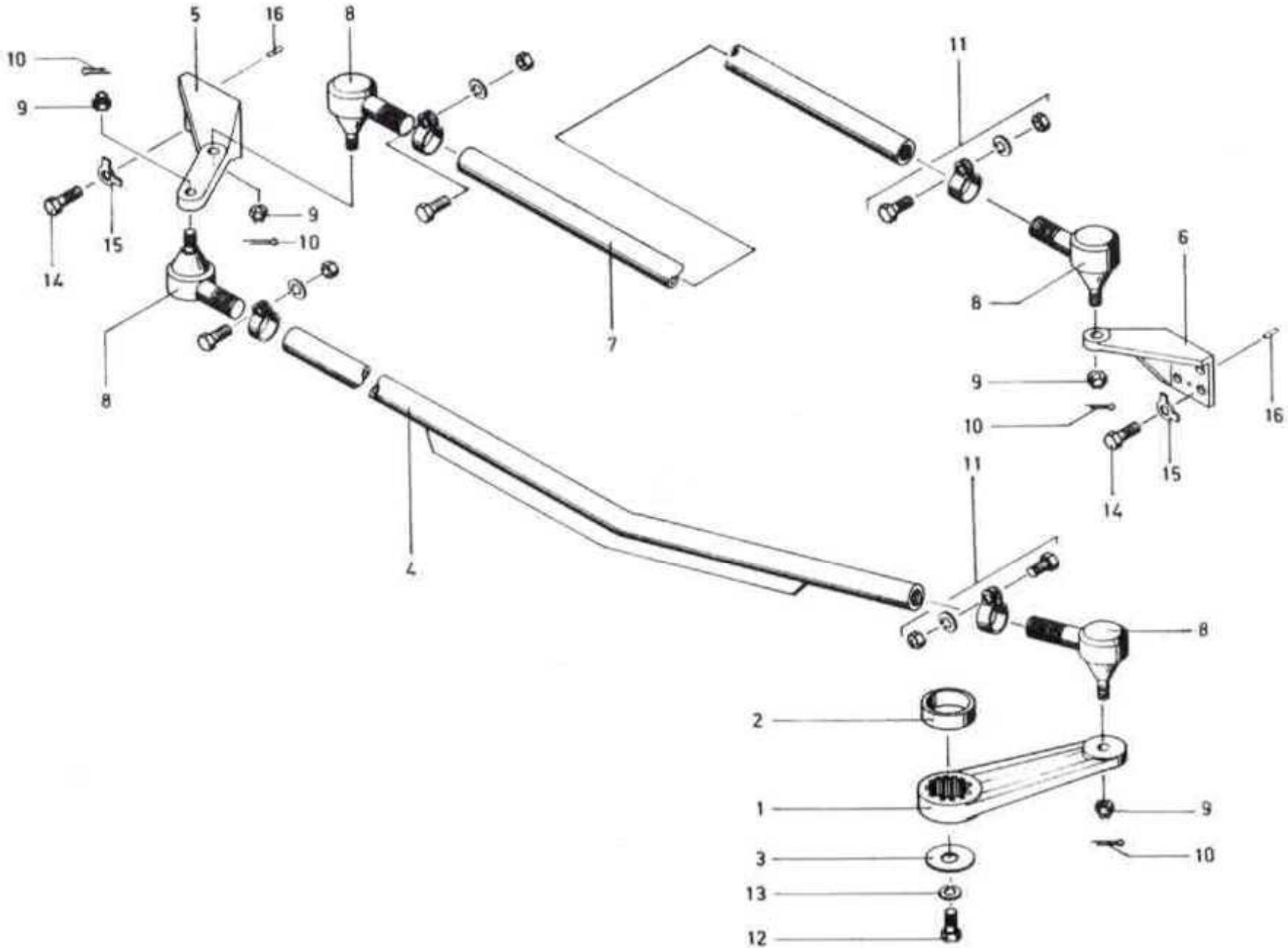
Lenkgetriebe Typ 1600



Lenkgetriebe Typ 1600

Pos	Artikel-Nr	Anzahl	Bezeichnung		Pos	Artikel-Nr	Anzahl	Bezeichnung
1,2	NE-4.17.070	1	Lenkgehäuse mit Deckel		12	NT-6256006.2RS	2	Rillenkugellager 6006-2 RS
3	NE-4.17.072	1	Deckplatte		13	NT-6256005.2RS	2	Rillenkugellager 6005-2 RS
4	NE-5500.8020.4	1	Ritzel		14	NT-6256204.2RS	2	Rillenkugellager 6204-2 RS
5	NE-4.17.073	1	Stirnrad mit Achse komplett		15	NT-961A045	1	Seegerring DIN 471 A 45
6	NE-5500.2173.4	1	Stirnrad mit Achse komplett		16	SV-12M08x030	8	6kt Schraube DIN 933 M8 x 30
7	NE-4.17.075	1	Distanzring		17	NT-951M08	8	Federring DIN 127 B M8
8	NE-4.17.076	1	Stirnrad		18	SV-12M06x016	6	6kt Schraube DIN 933 M6 x 15
9	NE-5500.2186.3	1	Antriebswelle		19	NT-951M06	6	Federring DIN 127 B M6
10	NE-4.17.078	1	Distanzring		20	<i>nicht mehr lieferbar</i>	1	Dichtung 4.18.343
11	NT-6256008.2RS	2	Rillenkugellager 6008-2 RS		21	NE-040.9506	1	Verschluss-Stopfen R 1/8"

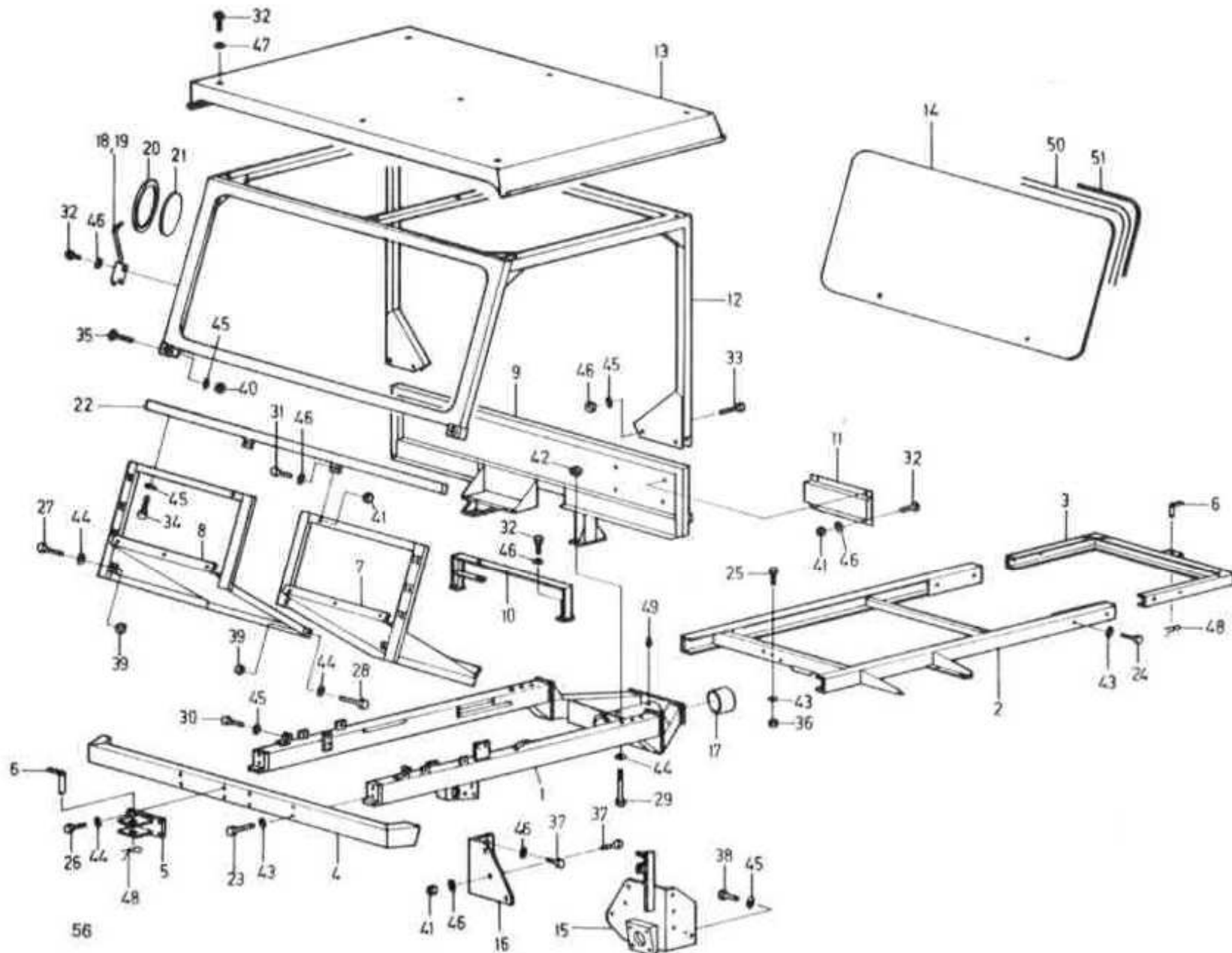
Lenkgestänge Typ 1600



Lenkgestänge Typ 1600

Pos	Artikel-Nr	Anzahl	Bezeichnung		Pos	Artikel-Nr	Anzahl	Bezeichnung
1	NE-5500.2156.3	1	Lenkhebel		9	NT-941MF14x1,5R	4	Kronenmutter M14 x 1,5
2	NE-4.17.213	1	Distanzring		10	SV-992	4	Splinte DIN 94 ϕ 3 x 30
3	NE-4.10.042	1	Scheibe		11	NE-5210.1401.5	4	Rohrschelle kompl.
4	NE-4.19.041	1	Lenkstange		12	SV-12M12x025	1	6kt Schraube DIN 933 M12 x 25
5	NE-5500.8863.2	1	Lenkhebel		13	NT-951M12	1	Federring DIN 127 B M12
6	NE-5500.8126.3	1	Spurhebel		14	SV-12M10x030	8	6kt Schraube DIN 933 M10 x 30
7	NE-4.19.040	1	Spurstange		15	NT-967M10	8	Sicherungsblech DIN 93 ϕ 10,5
8	NE-032.0103	4	Kugelgelenk M20 x 1,5 re		16	NT-973D060	8	Kerbstift KS 2 ϕ 6 x 18

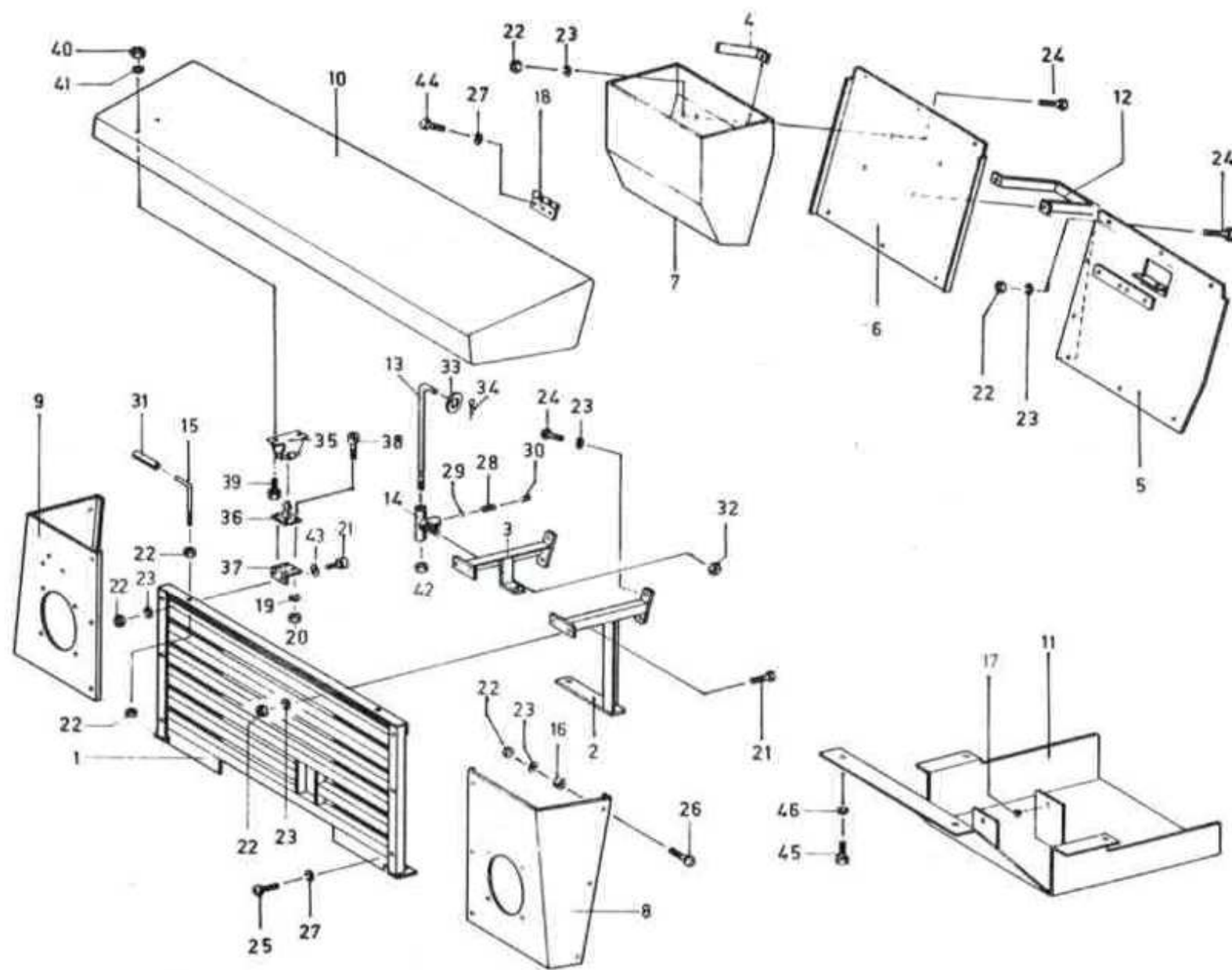
Fahrzeugrahmen, Fahrerschutzrahmen Typ 1600



Fahrzeugrahmen, Fahrerschutzrahmen Typ 1600

Pos	Artikel-Nr	Anzahl	Bezeichnung	Pos	Artikel-Nr	Anzahl	Bezeichnung
1	NE-4.19.010	1	Fahrzeugrahmen vorn	27	SV-12M12x030	2	6kt Schraube DIN 933 M12 x 30
2	NE-4.19.016	1	Fahrzeugrahmen hinten	28	SV-12M12x035	2	6kt Schraube DIN 933 M12 x 35
3	NE-4.19.018	1	Rahmenteil hinten	29	SV-12M12x150	6	6kt Schraube DIN 931 M12 x 150
4	NE-5500.2261.2	1	Stoßstange	30	SV-12M10x020	2	6kt Schraube DIN 933 M10 x 20
5	NE-4.19.051	1	Anhängekupplung	31	SV-12M08x025	2	6kt Schraube DIN 933 M8 x 25
6	NE-5330.3021.4	2	Steckbolzen	32	SV-12M08x016	15	6kt Schraube DIN 933 M8 x 16
7	NE-4.19.030-1	1	Frontrahmen mit Trittbrett links	33	SV-12M10x060	4	6kt Schraube DIN 931 M10 x 60
8	NE-4.19.030-2	1	Frontrahmen mit Trittbrett rechts	34	SV-300M10x020	2	6kt Schraube DIN 912 M10 x 20
9	NE-4.19.033	1	Aufbau-Rückwand	35	SV-318M10x060	2	Senkschraube mit i6kt DIN 7991 M10x60
10	NE-4.18.122	1	Haubenrahmen	36	SV-208M16	4	6kt Mutter DIN 934 M16
11	NE-5500.8534.3	1	Pannendreieckhalter	37	SV-12M08x020	12	6kt Schraube DIN 933 M8 x 20
12	NE-5500.2175.0	1	Fahrerschutzrahmen	38	SV-12M10x016	1	6kt Schraube DIN 933 M10 x 16
13	NE-5500.2293.1	1	Polyesterdach	39	SV-208M12	4	6kt Mutter DIN 934 M12
14	NE-5350.1019.3	1	Frontscheibe 141,3 x 75,0	40	SV-208M10	6	6kt Mutter DIN 934 M10
15	NE-4.18.185	1	Motorträger links	41	SV-208M08	12	6kt Mutter DIN 934 M8
16	NE-5350.1347.4	1	Motorträger rechts	42	SV-205M12	4	6kt Mutter 0,5 d DIN 936 M12 x 0,5 d
17	NE-5500.8263.4	2	Bronzebüchse	43	NT-951M16	10	Federring DIN 127 B M16
18	NE-5500.2197.4	1	Rückspiegelhalter links	44	NT-951M12	14	Federring DIN 127 B M12
19	NE-5500.2196.4	1	Rückspiegelhalter rechts	45	NT-951M10	11	Federring DIN 127 B M10
20	NE-032.0292	2	Rückspiegel ϕ 150	46	NT-951M08	22	Federring DIN 127 B M8
21	NE-5210.4528.5	2	Spiegelglas ϕ 150	47	NE-031.9096	7	Dichtring
22	NE-4.19.031	1	Traverse	48	NT-90206	2	Federvorstecker ϕ 6
23	SV-12M16x070	4	6kt Schraube DIN 931 M16 x 70	49	NE-5210.4318.5	2	Schmiernippel G 1/8" gerade
24	SV-12M16x030	4	6kt Schraube DIN 933 M16 x 30	50	NE-016.0025	1	Klemmprofil Nr. 2506 L = 4035
25	SV-12M16x035	2	6kt Schraube DIN 933 M16 x 35	51	NE-016.0026	1	Füllprofil Nr. 2502 L = 4035
26	SV-12M12x025	4	6kt Schraube DIN 933 M12 x 25	52	SV-809M08	7	U-Scheibe 8,4 x 25 x 2 verz.

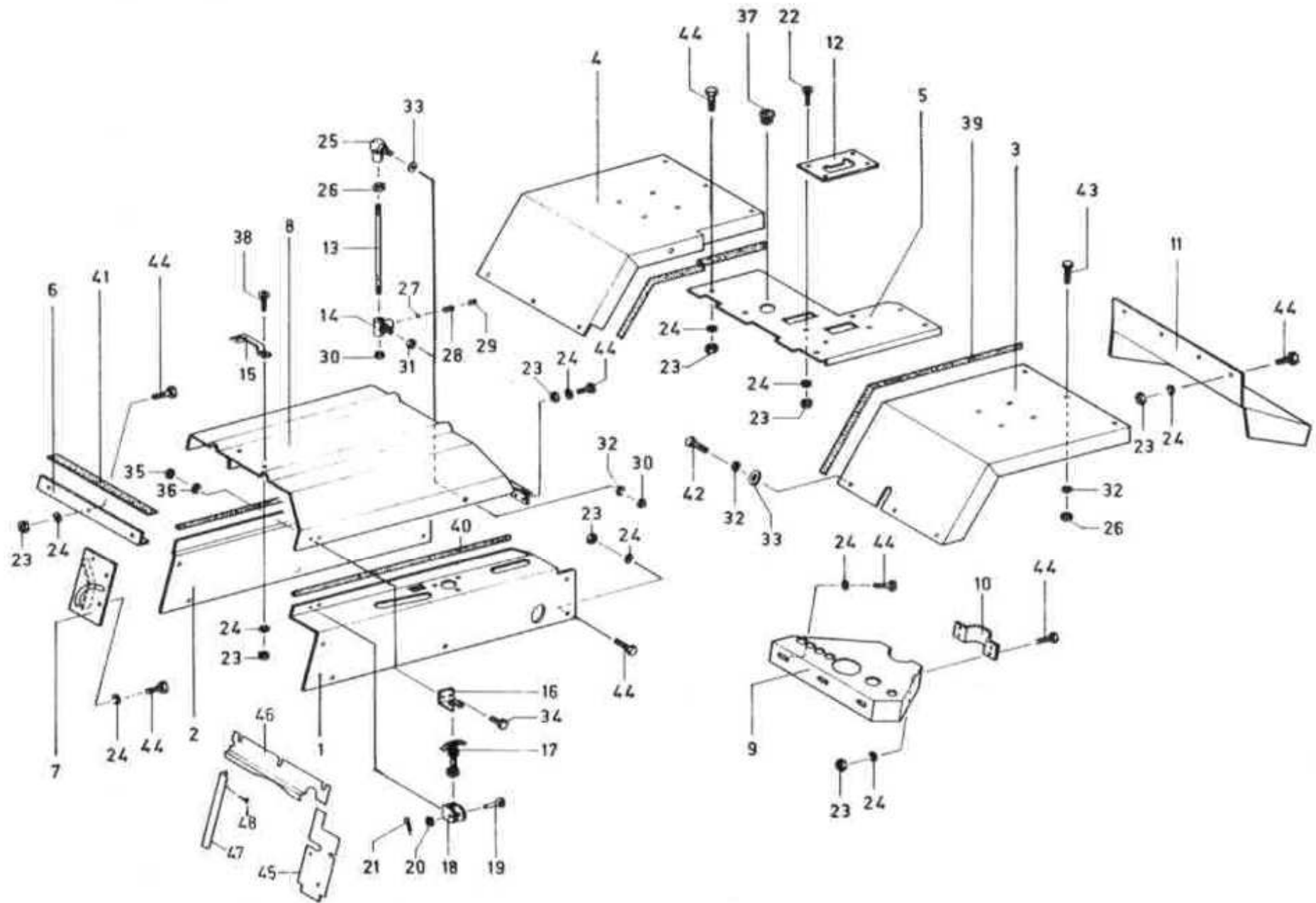
Blechteile zu Front Typ 1600



Blechteile zu Front Typ 1600

Pos	Artikel-Nr	Anzahl	Bezeichnung	Pos	Artikel-Nr	Anzahl	Bezeichnung
1	NE-4.19.027	1	Frontgitter	26	SV-401M08x025	6	Zylinderschraube DIN 84 M8 x 25
2	NE-4.18.102	1	Frontgitterstütze links	27	NT-951M06	15	Federring DIN 127 B M6
3	NE-5500.8676.3	1	Frontgitterstütze rechts	28	NE-5210.1550.5	1	Druckfeder 5 Wind./ ϕ 6/L = 15/ ϕ 1
4	NE-4.18.357	1	Halter	29	NE-036.0080	1	Kugel DIN 5401 ϕ 6
5	NE-4.19.025	1	Frontrahmenabdeckung	30	NE-030.1737	1	Gewindestift DIN 913 M8 x 8
6	NE-4.19.024	1	Abdeckung-Beifahrerseitig	31	NE-040.4002	2	Plastikschlauch ϕ 6 x 12 x 32
7	NE-4.19.026	1	Werkzeugkasten	32	SV-241M06	1	6kt Mutter selbstsichernd DIN 985 M6
8	NE-5500.8528.2	1	Frontblech links	33	SV-801M08	1	U-Scheibe VSM 13904 ϕ 8,4/17 x 1,6
9	NE-5500.8531.2	1	Frontblech rechts	34	SV-992	1	Splint DIN 94 ϕ 3 x 20
10	NE-4.19.028	1	Frontdeckel	35	NE-5500.2016.4	2	Rollenschnapper
11	NE-4.18.141	1	Kühlerschutz	37	NE-4.18.262	2	Haltewinkel
12	NE-4.15.392	1	Bügel	38	SV-401M04x012	8	Zylinderschraube DIN 84 M4 x 12
13	NE-4.18.157	1	Fronthaubenstütze	39	SV-401M05x010	4	Zylinderschraube DIN 84 M5 x 10
14	NE-5350.1028.4	1	Führung zu Haubenarretierung	40	SV-208M05	4	6kt Mutter DIN 934 M5
15	NE-4.18.290	2	Auflagebolzen	41	NT-951M05	4	Federring DIN 127 B M5
16	NE-4.18.287	6	Distanzring	42	SV-241M08	1	6kt Mutter selbstsichernd DIN 985 M8
17	NE-038.4816	2	Steckpuffer 4013/3	43	SV-801M08	4	U-Scheibe VSM 13904 ϕ 8,4/17 x 1,6
18	NE-5210.2802	3	Scharnierteil 44/44/1,6	44	SV-12M06x016	9	6kt Schraube DIN 933 M6 x 16
19	NT-951M08	8	Federring M8 DIN 127 B M4	45	SV-12M10x020	4	6kt Schraube DIN 933 M10 x 20
20	SV-208M04	8	6kt Mutter DIN 934 M4	46	NT-951M10	4	Federring DIN 127 B M10
21	SV-12M08X020	8	6kt Schraube DIN 933 M8 x 20		NE-5330.3751.3	1	Schild Schilter
22	SV-208M08	28	6kt Mutter DIN 934 M8		NE-5210.1011.5	1	Schild 1800
23	NT-951M08	38	Federring DIN 127 B M8		SV-208M04	5	6kt Mutter DIN 934 M4
24	SV-12M08x016	20	6kt Schraube DIN 933 M8 x 16		SV-807M04	5	U-Scheibe VSM 12725 ϕ 4,3/10 x 0,8
25	SV-401M06x020	6	Zylinderschraube DIN 84 M6 x 20				

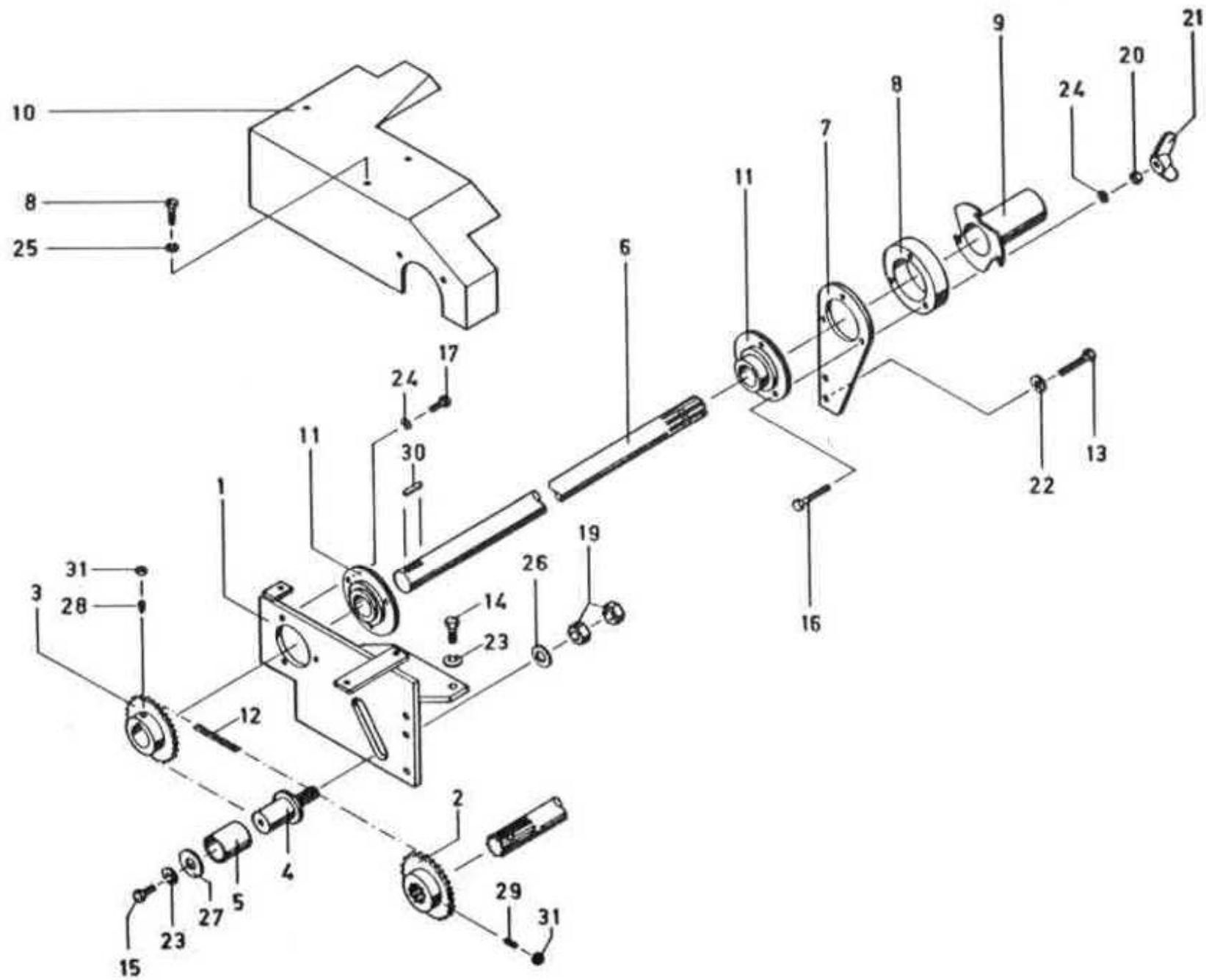
Blechteile zu Motorverschalung Typ 1600



Blechteile zu Motorverschalung Typ 1600

Pos	Artikel-Nr	Anzahl	Bezeichnung	Pos	Artikel-Nr	Anzahl	Bezeichnung
1	NE-4.18.125	1	Seitenblech links	32	NT-951M08	13	Federring DIN 127 B M8
2	NE-4.18.126	1	Seitenblech rechts	33	SV-809M08	7	U-Scheibe DIN 9021 B ϕ 8,4/25 x 2
3	NE-4.19.021	1	Kotflügel links	34	SV-401M05x010	8	Zylinderschraube DIN 84 M5 x 10
4	NE-4.19.020	1	Kotflügel rechts	35	SV-208M05	8	6kt Mutter DIN 934 M5
5	NE-4.18.327	1	Kulissenblech	36	NT-951M05	8	Federring DIN 127 B M5
6	NE-4.18.113	1	Auflagewinkel	37	SV-997TL-4-405	1	Schutzstopfen TL-4-405
7	NE-4.18.114	1	Abschlussblech	38	SV-318M06x016	4	Senkschraube m i6kt DIN 7991 M6x16
8	NE-4.18.121	1	Motorhaube	39	<i>nicht mehr lieferbar</i>	2	Gummiprofil mit Schlauchansatz 1207/L 1020
9	NE-4.17.114	1	Instrumententableau	40	<i>nicht mehr lieferbar</i>	2	Gummi-U-Profil 1107/L 640
10	NE-4.17.115	1	Bride	41	<i>nicht mehr lieferbar</i>	1	Gummi Flachprofil 20 x 4 x 440
11	NE-4.19.059	2	Kotflügel hinten	42	SV-12M08x020	6	6kt Schraube DIN 933 M8 x 20
12	NE-4.18.165	1	Allradkulisse	43	SV-12M08x016	6	6kt Schraube DIN 933 M8 x 16
13	NE-5350.1026.4	1	Motorhaubenstütze	44	SV-12M06x016	39	6kt Schraube DIN 933 M6 x 16
14	NE-5350.1028.4	1	Führung zu Haubenarretierung	45	NE-4.18.354	1	Abschlussblech
15	NE-5330.6393.4	1	Haltegriff	46	NE-4.18.355	1	Abschlussblech oben
16	NE-5500.8213.4	2	Haubenhalter komplett	47	NE-4.18.356	1	Winkel
17	NE-5210.2350.5	2	Gummizug zu Haubenhalter	48	SV-50204.8	2	Blechschaube DIN 7971 ϕ 4,8 x 5/8"
22	SV-318M06x016	4	Senkschraube 90° m i6kt DIN 7991 M6 x 16		NE-5330.3633.4	1	Typenschild
23	SV-208M06	38	6kt Mutter DIN 934 M6				
24	NT-951M06	47	Federring DIN 127 B M6				
25	NE-039.0703	1	Winkelgelenk A 13 DIN 71802		NE-4.18.225 Pos. 1	1	Schild G
26	SV-208M08	7	6kt Mutter DIN 934 M8		NE-4.18.225 Pos. 2	1	Schild O
27	NE-036.0080	1	Kugel DIN 5401 ϕ 6		NE-4.18.225 Pos. 3	1	Schild S
28	NE-5210.1550.5	1	Druckfeder 5 Wind./ ϕ 6/L - 15/ ϕ 1		NE-5330.3634.4	3	Schild Ein
29	NE-030.1737	1	Gewindestift DIN 913 M8 x 8		NE-5330.3635.4	3	Schild Aus
30	SV-241M08	2	6kt Mutter (selbstsichernd) DIN 985 M8		NE-4.18.225 Pos. 7	1	Schild Allrad
31	SV-241M06	1	6kt Mutter (selbstsichernd) DIN 985 M6		NE-5330.3636.4	1	Schild Zapfwelle

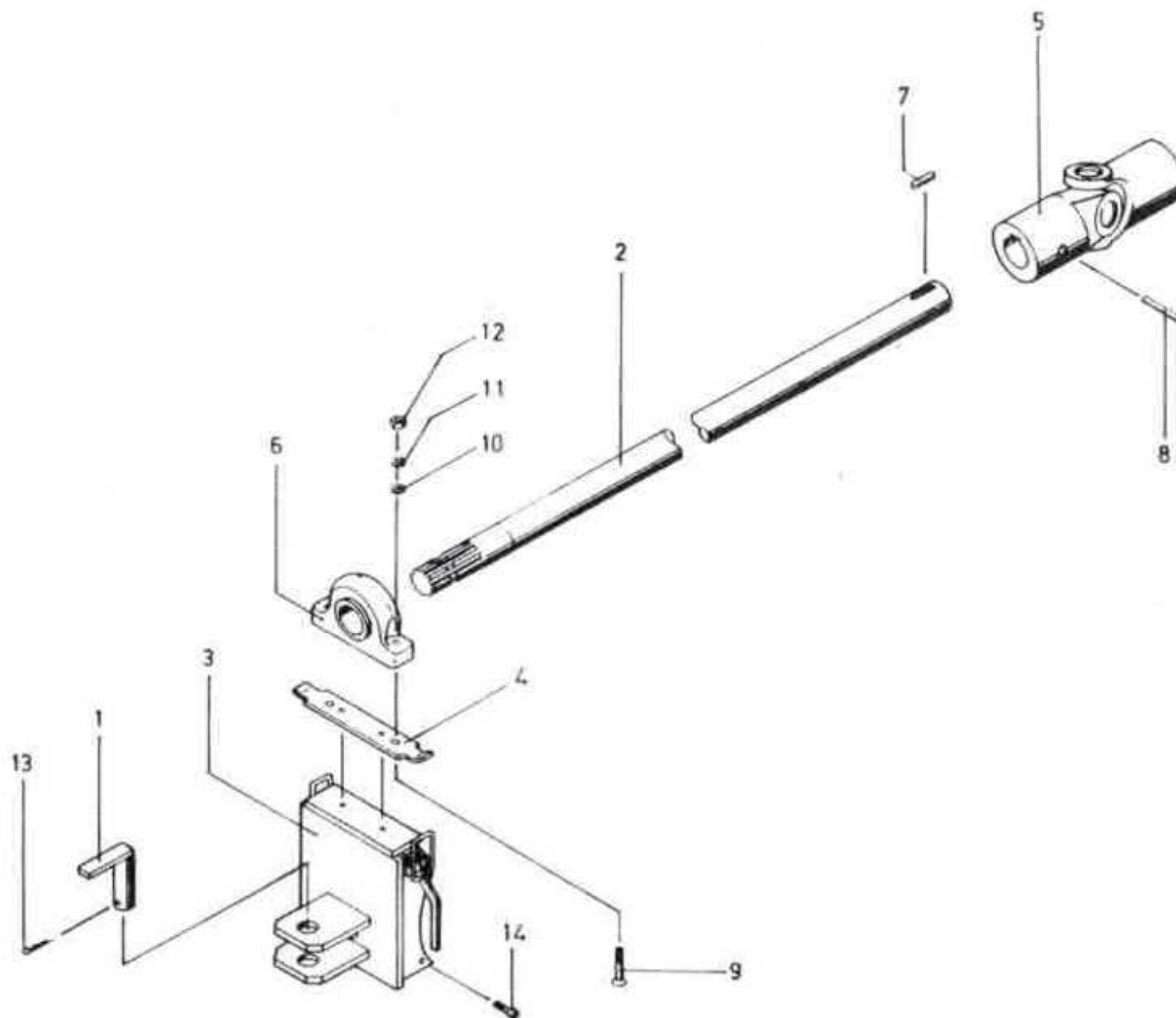
Zapfwellenfortsetzung vorn Typ 1600



Zapfwellenfortsetzung vorn Typ 1600

Pos	Artikel-Nr	Anzahl	Bezeichnung		Pos	Artikel-Nr	Anzahl	Bezeichnung
1	NE-4.18.253	1	Lagersupport		17	SV-12M10x020	3	6kt Schraube DIN 933 M10 x 20
2	NE-4.18.254	1	Kettenrad zu Zapfwelle		18	SV-12M08x010	3	6kt Schraube DIN 933 M8 x 10
3	NE-4.18.255	1	Kettenrad		19	SV-208M16	2	6kt Mutter DIN 934 M16
4	NE-4.18.256	1	Bolzen		20	SV-208M10	3	6kt Mutter DIN 934 M10
5	NE-4.16.255	1	Lagerbüchse		21	NT-938M10	3	Flügelmutter DIN 1743 M10
6	NE-4.18.258	1	Zapfwelle		22	NT-951M16	2	Federring DIN 127 B M16
7	NE-4.18.259	1	Lagerplatte		23	NT-951M12	5	Federring DIN 127 B M12
8	NE-4.17.232	1	Distanzscheibe		24	NT-951M10	6	Federring DIN 127 B M10
9	NE-4.17.233	1	Zapfwellenschutz		25	NT-951M08	3	Federring DIN 127 B M8
10	NE-4.18.257	1	Abdeckung		26	SV-805M16	1	U-Scheibe VSM 13902 ϕ 17/30 x 3
11	NT-640RRY35	2	Blechlager PF 72-35 FD ϕ 35		27	SV-809M16	1	U-Scheibe DIN 9021 B ϕ 17/36 x 3
12	NE-8800.0300.1	1	Rollenkette m. Schloss (46 Glied) 513 H 3/4"		28	NE-030.1936	1	Gewindestift DIN 914 M8 x 20
13	SV-12M16x080	2	6kt Schraube DIN 931 M16 x 80		29	NE-030.1937	1	Gewindestift DIN 914 M8 x 25
14	SV-12M12x035	4	6kt Schraube DIN 933 M12 x 35		30	NE-036.0053	1	Federkeil VSM 15111 10 x 8 x 40
15	SV-12M12x020	1	6kt Schraube DIN 933 M12 x 20		31	SV-208M08	2	6kt Mutter DIN 934 M8
16	SV-12M10x060	3	6kt Schraube DIN 933 M10 x 60					

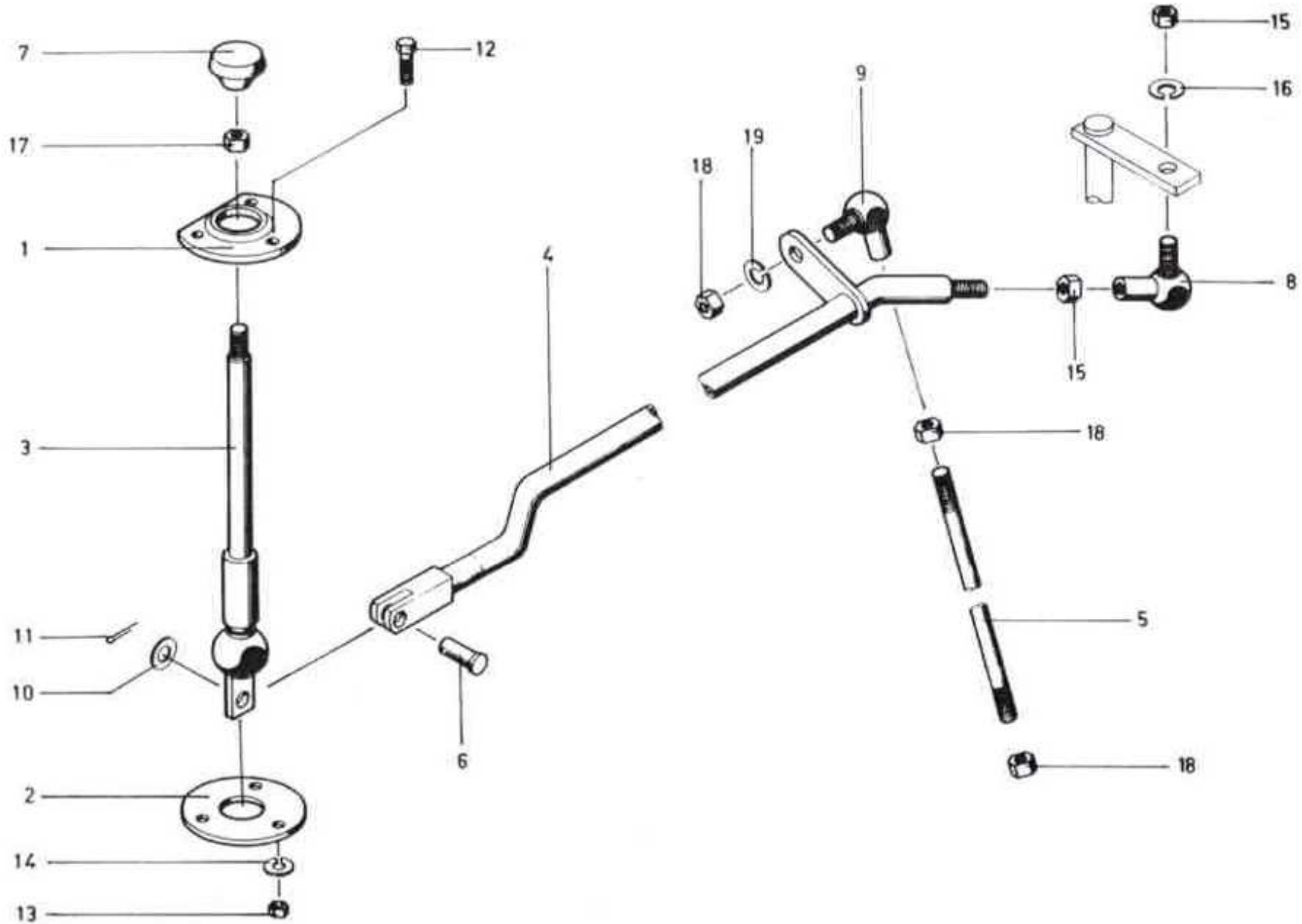
Zapfwellenverlängerungen hinten Typ 1600



Zapfwellenverlängerung hinten Typ 1600

Pos	Artikel-Nr	Anzahl	Bezeichnung		Pos	Artikel-Nr	Anzahl	Bezeichnung
1	NE-5330.3021.4	1	Steckbolzen		8	NT-971D080x060	1	Spannhülse 8 x 60
2	NE-5350.1552.3	1	Heckzapfwelle		9	SV-318M12x045	2	Senkschraube m i6kt DIN 7991 M12 x 45
3	NE-4.19.056	1	Lagerbock zu Hinterachsgehäuse 5500.2294.1		10	SV-810M12	2	U-Scheibe VSM 13908 ϕ 13/20 x 2,5
3b	NE-5350.1548.2	1	Lagerbock zu Hinterachsgehäuse 5350.1142.1		11	NT-951M12	2	Federring DIN 127 B M12
4	NE-4.18.269	1	Grundplatte		12	SV-208M12	2	6kt Mutter DIN 934 M12
5	NE-5210.2611.5	1	Kreuzgelenk		13	NE-032.0045	1	Federvorstecker ϕ 6
6	NT-640Rasey35	1	Gussstehlager SY 35 SD ϕ 35		14	SV-12M12x040	4	6kt Schraube DIN 933 M12 x 40
7	NE-036.0055	1	Federkeil VSM 15111 10 x 8 x 50			NE-5350.1549.4	1	Riemscheibe

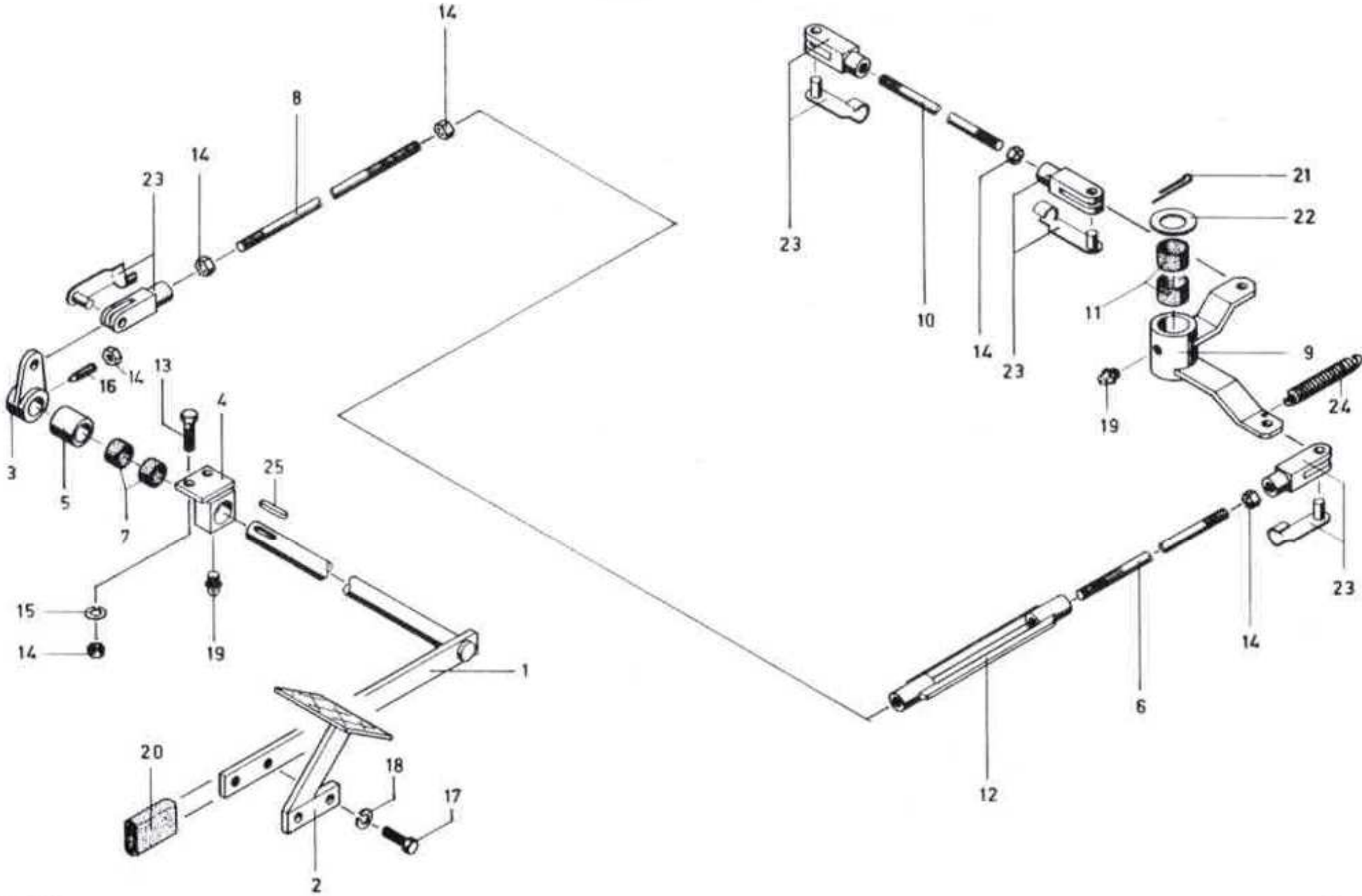
Schaltgestänge Typ 1600



Schaltgestänge Typ 1600

Pos	Artikel-Nr	Anzahl	Bezeichnung		Pos	Artikel-Nr	Anzahl	Bezeichnung
1	NE-5500.8127.3	1	Kugelpfanne		11	SV-992	1	Splint DIN 94 ϕ 3 x 25
2	NE-5500.8060.4	1	Kugelführungsplatte		12	SV-12M06x025	3	6kt Schraube verzinkt DIN 933 M6 x 25
3	NE-5500.8812.3	1	Schaltstock		13	SV-208M06	3	6kt Mutter verzinkt DIN 934 M6
4	NE-4.18.075	1	Schaltstange		14	NT-951M06	3	Federring verzinkt DIN 127 B M6
5	NE-4.18.076 Rub I	1	Gewindestange		15	NT-940MF14	2	6kt Mutter DIN 934 M14 x 1,5
6	NE-4.17.129	1	Bolzen		16	NT-951M14	1	Federring DIN 127 B M14
7	<i>nicht mehr lieferbar</i>	1	Pilzgriff m. Schaltbild 4.18.163		17	SV-208M10	1	6kt Mutter DIN 934 M10
8	NE-039.0705	1	Winkelgelenk		18	SV-208M08	3	6kt Mutter DIN 934 M8
9	NE-039.0703	1	Winkelgelenk		19	NT-951M08	1	Federring DIN 127 B M8
10	SV-810M12	1	U-Scheibe VSM 13908 ϕ 13/20/2,5					

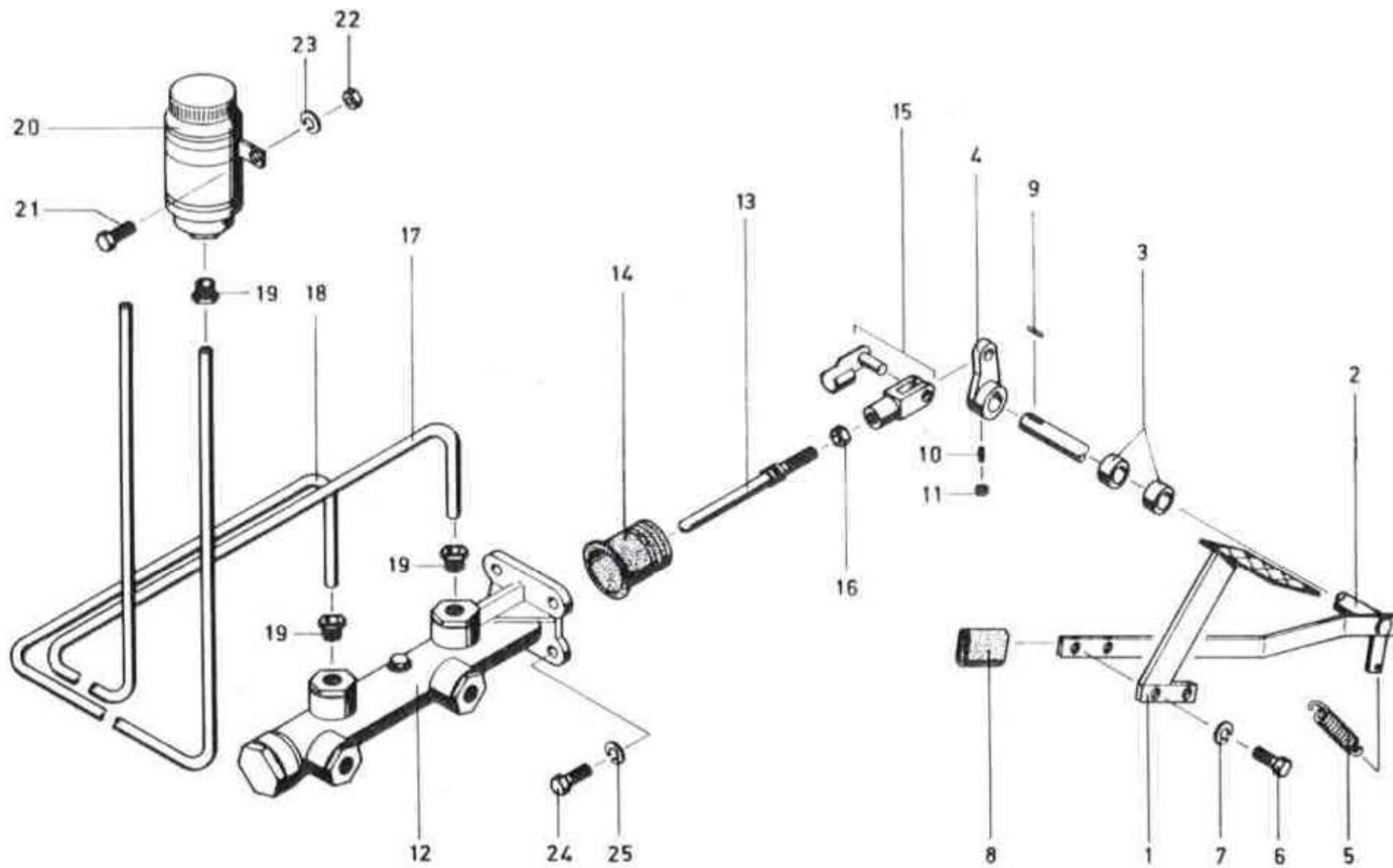
Kupplungsgestänge Typ 1600



Kupplungsgestänge Typ 1600

Pos	Artikel-Nr	Anzahl	Bezeichnung		Pos	Artikel-Nr	Anzahl	Bezeichnung
1	NE-4.17.130	1	Kupplungspedal		14	SV-208M08	7	6kt Mutter DIN 934 M8
2	NE-4.17.131	1	Pedalarm		15	NT-951M08	2	Federring DIN 127 B M8
3	NE-4.17.135	1	Hebel		16	NE-030.1936	1	Gewindestift DIN 914 M8 x 20
4	NE-4.17.132	1	Halter		17	SV-12M10x025	2	6kt Schraube DIN 933 M10 x 25
5	NE-4.18.149	1	Distanzrohr		18	NT-951M10	2	Federring DIN 127 B M10
6	NE-5350.1434.4	1	Kupplungsstange		19	NE-5210.4318.5	2	Schmiernippel G 1/8" gerade
7	NE-5350.3627.3	2	Büchse		20	<i>nicht mehr lieferbar</i>	1	Laborschlauch 3500 ϕ 22/30 x 40
8	NE-5350.1435.4	1	Kupplungsstange		21	SV-992	1	Splint DIN 94 ϕ 4 x 35
9	NE-4.18.143	1	Umlenkhebel		22	SV-810M20	2	U-Scheibe DIN 433 ϕ 21/33/3
10	NE-4.18.147	1	Kupplungsstange		23	NE-032.0006	4	Gabelkopf 8 x 32
11	NE-4.15.296	2	Büchse			NE-032.0021	4	ES-Bolzen 8 x 32
12	NE-5210.3700.5	1	Spannschloss DIN 1480		24	NE-034.0752	1	Zugfeder
13	SV-12M08x020	2	6kt Schraube DIN 933 M8 x 20		25	NE-036.0037	1	Federkeil VSM 15161 8 x 7 x 25

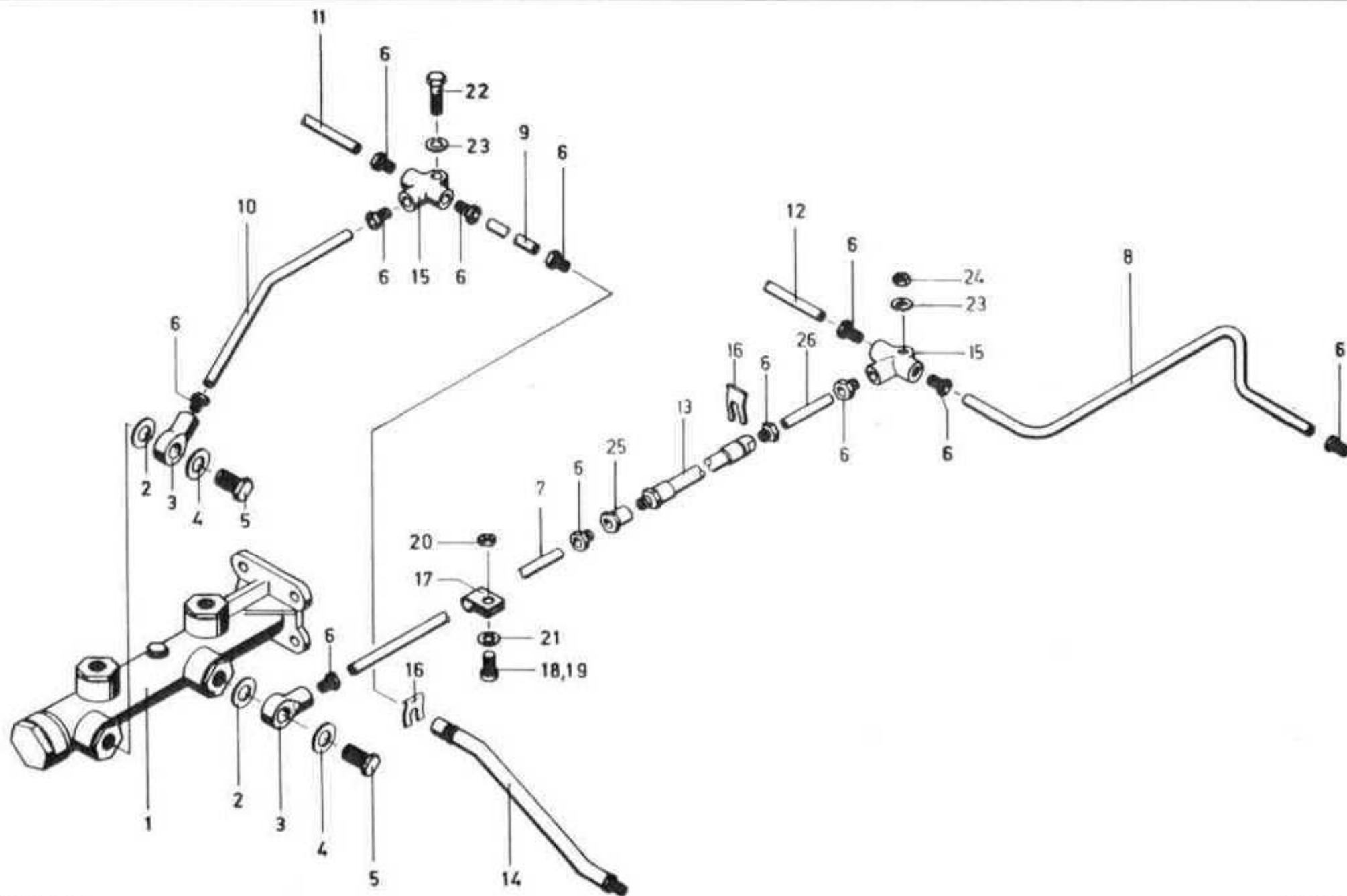
Fussbremse Typ 1600



Fussbremse Typ 1600

Pos	Artikel-Nr	Anzahl	Bezeichnung		Pos	Artikel-Nr	Anzahl	Bezeichnung
1	NE-4.17.139	1	Bremspedalarm		14	PE-16.425.060	1	Schutzkappe
2	NE-4.18.112	1	Bremspedal		15	NE-032.0007		Gabelkopf
3	NE-5330.3627.3	2	Büchse		15	NE-032.0022		ES-Bolzen
4	NE-5330.3521.4	1	Bremshebel		16	SV-208M10	1	6kt Mutter DIN 934 M10
5	NE-034.0752	1	Zugfeder		17	NE-5210.4336.5	1	Mecano-Bundy Rohr l = 750 mm
6	SV-12M10x025	2	6kt Schraube DIN 933 M10 x 25		18	NE-5210.4335.5	1	Mecano-Bundy Rohr l = 790 mm
7	NT-951M10	2	Federring DIN 127 B M10		19	PE-16.500.240	4	Ueberwurfschraube
8	<i>nicht mehr lieferbar</i>	1	Laborschlauch 3500 ϕ 22/30 x 40		20	PE-16.508.025	2	Ausgleichsbehälter
9	NE-036.0036	1	Federkeil DIN 15161 8 x 7 x 20		21	SV-12M06x012	4	6kt Schraube DIN 933 M6 x 12
10	NE-030.1936	1	Gewindestift DIN 914 M8 x 20		22	SV-208M06	4	6kt Mutter DIN 934 M6
11	SV-208M08	1	Mutter DIN 934 M8		23	NT-951M06	4	Federring DIN 127 B M6
12	NE-5330.4513.4	1	Tandem-Hauptzylinder		24	SV-12M08x025	4	6kt Schraube DIN 933 M8 x 25
	<i>nicht mehr lieferbar</i>		Rep.Satz Tandem-Hauptzylinder PE-16.225.903		25	NT-951M08	4	Federring DIN 127 B M8
13	PE.16.642.878	1	Kolbenstange					

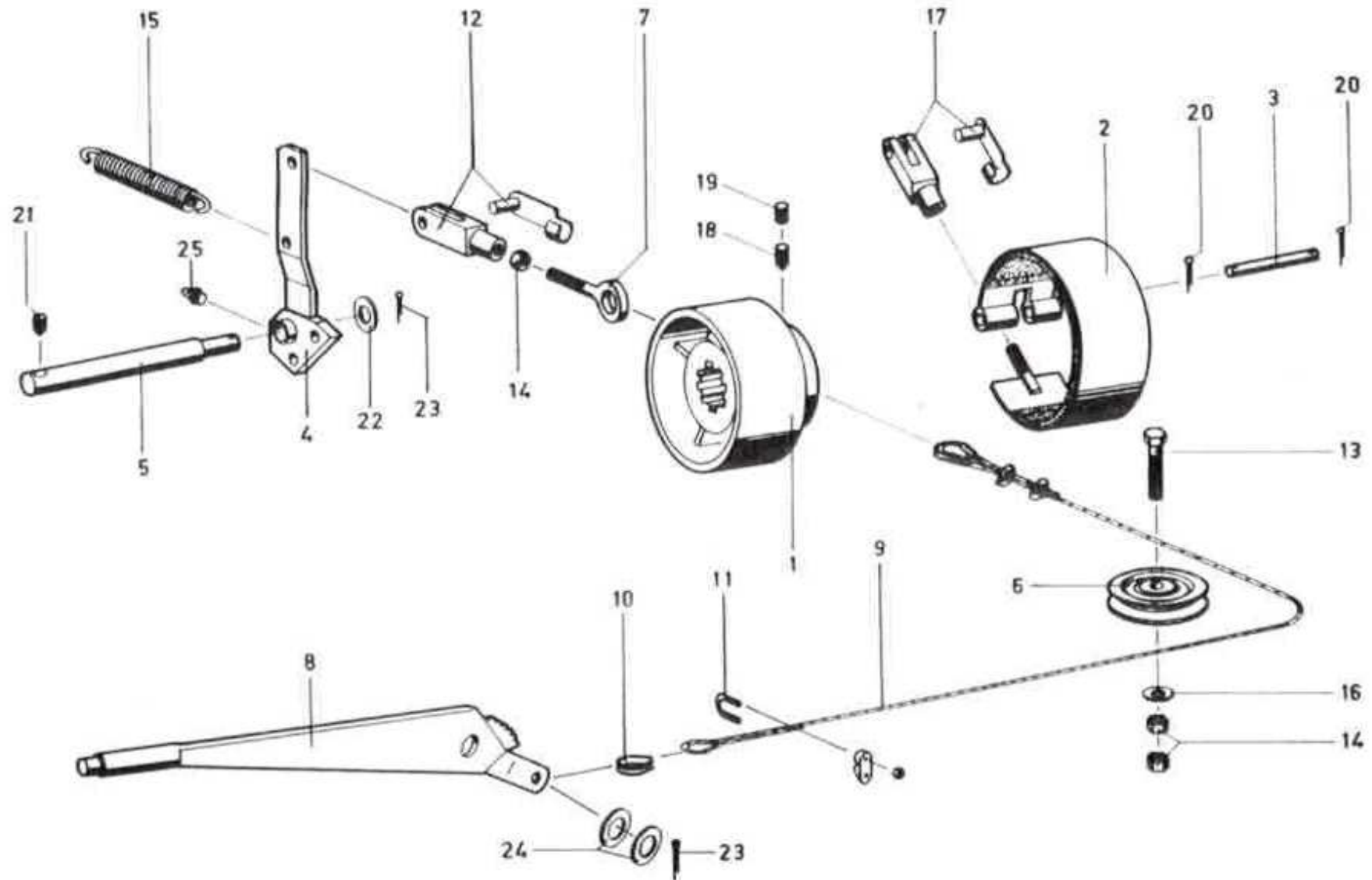
Fussbremse (hydr. Teile) Typ 1600



Fussbremse (Hydr. Teile) Typ 1600

Pos	Artikel-Nr	Anzahl	Bezeichnung		Pos	Artikel-Nr	Anzahl	Bezeichnung
1	PE-16.325.215	1	Tandem-Hauptzylinder		14	PE-16.767.450	2	Bremsschlauch L = 450
	<i>nicht mehr lieferbar</i>		Rep.Satz zu Hauptbremszylinder PE-16.225.903		15	PE-16.500.008	2	Verteiler
2	PE-16.500.034	2	Dichtring ϕ 10/17 x 1		16	PE-16.631.044	3	Schlauchhalter
3	PE-16.500.009	2	Ringstutzen		17	<i>nicht mehr lieferbar</i>	5	Plastikbride AS Nr. 4580/1
4	PE-16.500.030	2	Dichtring ϕ 14/18 x 1		18	SV-401M05x016	2	Zylinderschraube DIN 84 M5 x 16
5	PE-16.500.027	2	Hohlschraube		19	<i>nicht mehr lieferbar</i>	3	6kt Selbstbohrschraube DIN 7976 ϕ 3,5 x 9
6	PE-16.500.240	14	Ueberwurfschraube		20	SV-208M05	2	6kt Mutter DIN 934 M5
7	NE-5210.4337.5	1	Mecano-Bundy Rohr l = 1750 mm		21	SV-801M05	5	U-Scheibe VSM 13904 ϕ 5,3/10 x 1
8	NE-5210.4339.5	1	Mecano-Bundy Rohr l = 1050 mm		22	SV-12M06x025	1	6kt Schraube DIN 933 M6 x 25
9	NE-5210.4338.5	1	Mecano-Bundy Rohr l = 425 mm		23	NT-951M06	2	Federring DIN 127 B M6
10	NE-3.04.00614	1	Mecano-Bundy Rohr l = 920 mm		24	SV-208M06	1	6kt Mutter DIN 934 M6
11	NE-5500.8162.3	1	Mecano-Bundy Rohr l = 1100 mm		25	<i>nicht mehr lieferbar</i>	1	Zwischenstück A 0633
12	NE-5210.4340.5	1	Mecano-Bundy Rohr l = 1000 mm		26	NE-5210.4341.5	1	Mecano-Bundy Rohr l = 805 mm
13	PE-16.767.350	1	Bremsschlauch L = 350					

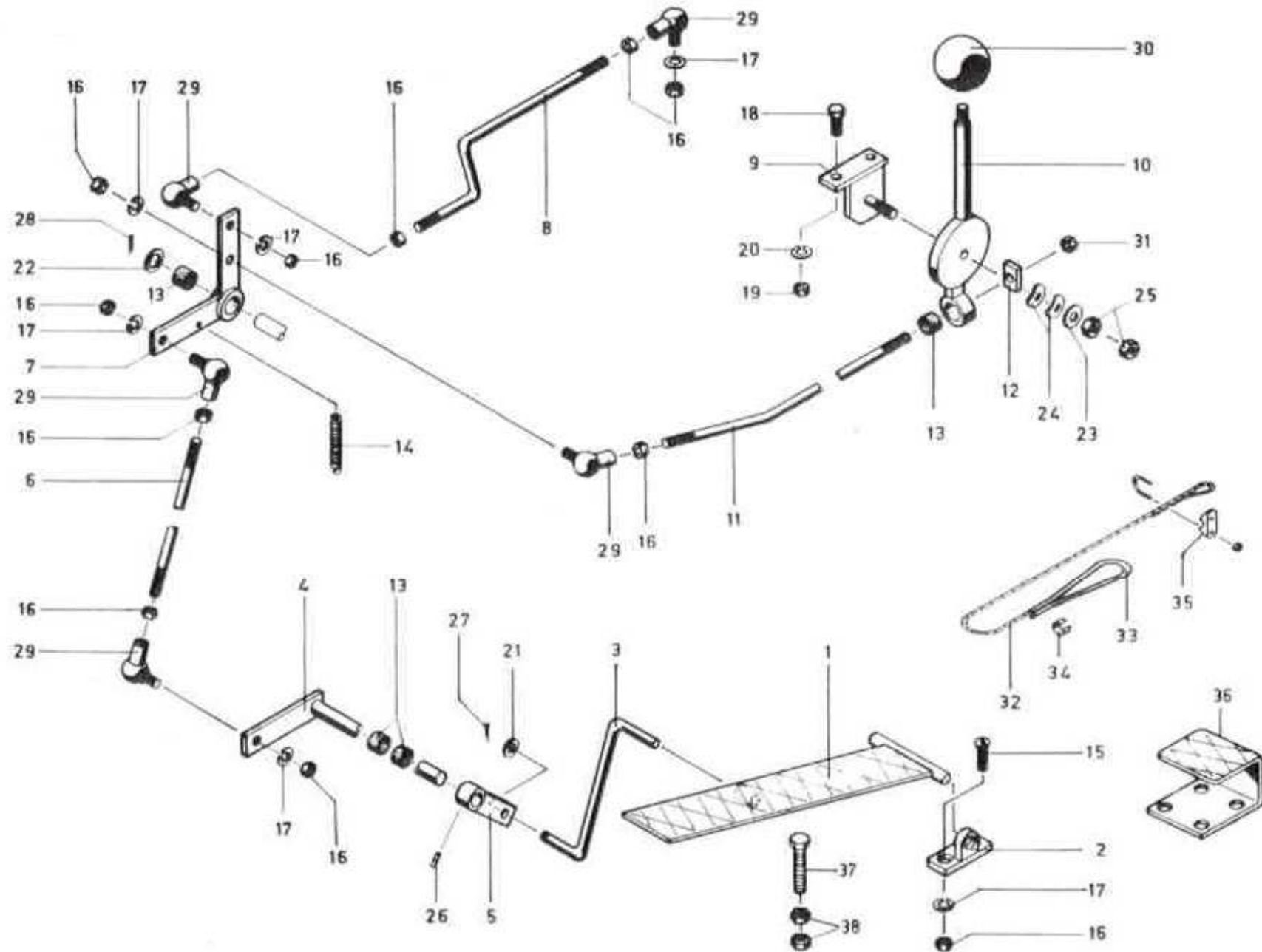
Handbremse Typ 1600



Handbremse Typ 1600

Pos	Artikel-Nr	Anzahl	Bezeichnung		Pos	Artikel-Nr	Anzahl	Bezeichnung
1	NE-5350.1210.3	1	Bremsscheibe		13	SV-12M08x045	1	6kt Schraube DIN 931 M8 x 45
2	NE-5350.1223.3	1	Handbremsband		14	SV-208M08	3	6kt Mutter DIN 934 M8
3	NE-5500.1316.4	1	Splintbolzen		15	NE-034.0752	1	Zugfeder
4	NE-5350.1290.4	1	Handbremshebel		16	SV-801M08	1	U-Scheibe DIN 125 A ϕ 8,4/17 x 1,6
5	NE-5350.1302.4	1	Handbremswelle		17	NE-032.0009	1	Gabelkopf 12x24
6	NE-5330.3033.4	1	Umlenkrolle		17	NE-032.0024	1	ES-Bolzen ESN 12 x 24
7	NE-5350.1423.4	1	Augenschraube M 8 x 60		18	NE-030.1948	1	Gewindestift DIN 914 M10 x 16
8	NE-5210.4324.5	1	Handbremshebel		19	NE-030.1751	1	Gewindestift DIN 913 M10 x 10
9	NT-759D05	1	Spiraldrahtseil ϕ 5 L = 1640		20	SV-992	2	Splint DIN 94 ϕ 2 x 20
10	NT-75805	2	Seilkausche ϕ 5		21	NE-030.1937	1	Gewindestift DIN 914 M8 x 25
11	NT-75605	4	Seilbride ϕ 5		22	DI-12524x18x2	1	U-Scheibe ϕ 18/24 x 2
12	NE-032.0006	1	Gabelkopf 8x32		23	SV-992	2	Splint DIN 94 ϕ 4 x 35
12	NE-032.0021	1	ES-Bolzen 8x32		24	SV-805M14	2	U-Scheibe VSM 13902 ϕ 15/27 x 3
					25	nicht lieferbar	1	Schmiernippel ϕ 6

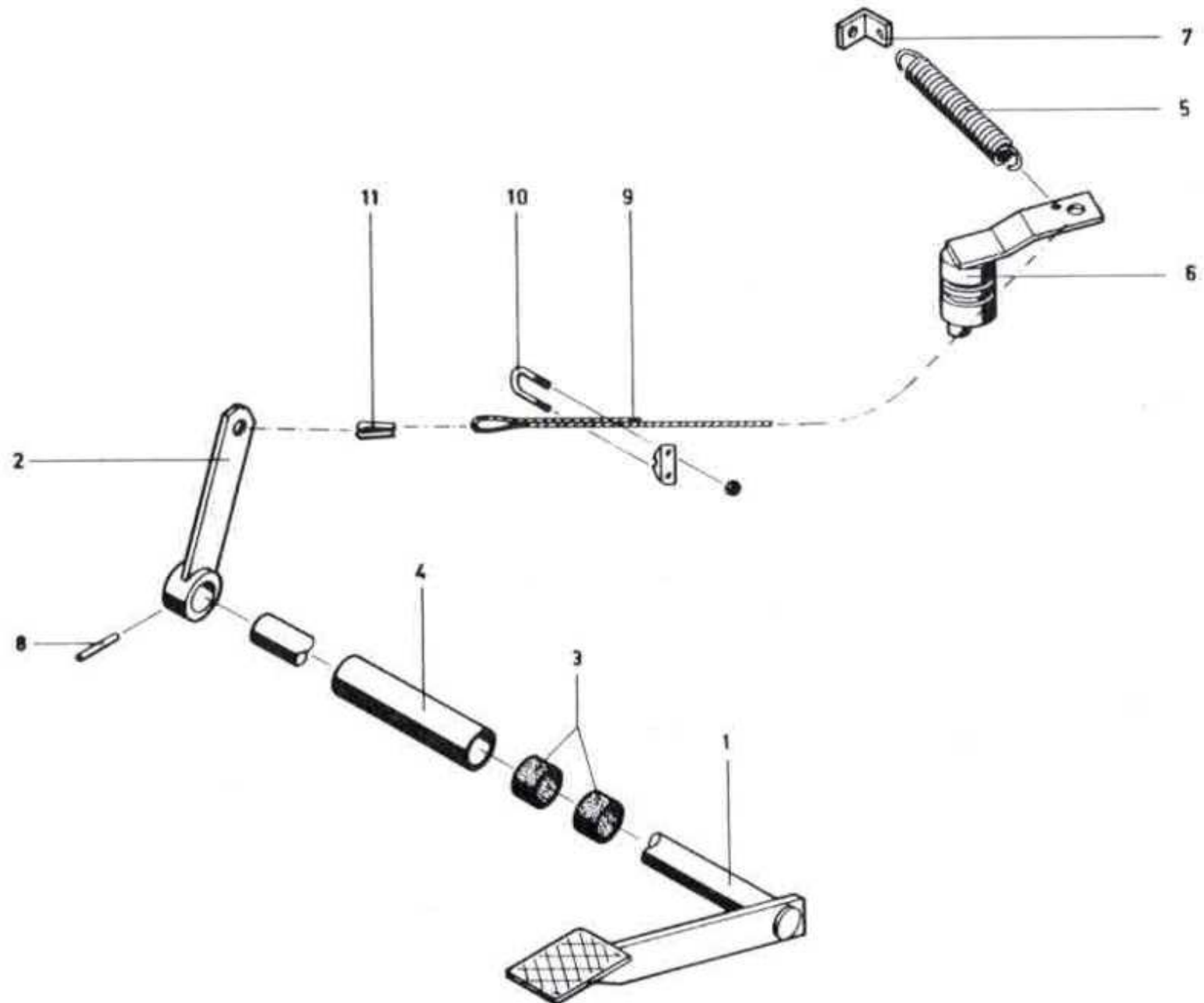
Gasgestänge mit Handgas Typ 1600



Gasgestänge mit Handgas Typ 1600

Pos	Artikel-Nr	Anzahl	Bezeichnung		Pos	Artikel-Nr	Anzahl	Bezeichnung
1	NE-5350.1051.3	1	Gaspedal		19	SV-208M06	2	6kt Mutter verzinkt DIN 934 M6
2	NE-4.19.062	2	Pedallager		20	NT-951M06	2	Federring verzinkt DIN 127 B M6
3	NE-4.18.162	1	Stange unten		21	SV-805M06	1	U-Scheibe VSM 13902 ϕ 6,4/12,5/1,6
4	NE-4.18.160	1	Umlenkhebel unten		22	SV-810M10	2	U-Scheibe VSM 13908 ϕ 10,5/18/2
5	NE-5350.1106.4	1	Hebel		23	SV-810M12	1	U-Scheibe VSM 13908 ϕ 13/20/2,5
6	NE-4.18.158	1	Stange gerade		24	SV-90212	2	Federscheibe DIN 137 M12
7	NE-4.18.159	1	Umlenkhebel		25	SV-208M12	2	6kt Mutter DIN 934 M12
8	NE-5350.1101.4	1	Stange gebogen		26	NT-971	1	Spannhülse 3 x 22
9	NE-4.18.167	1	Handgas-Support		27	SV-992	1	Splint DIN 94 ϕ 2 x 20
10	NE-4.18.168	1	Handgashebel		28	SV-992	1	Splint DIN 94 ϕ 3 x 20
11	NE-4.18.169	1	Handgasstange		29	NE-039.0702	5	Winkelgelenk
12	NE-4.18.183	1	Mitnehmer		30	NT-8831022	1	Kugelgriff ϕ 22 / M6
13	NE-4.15.313	4	Büchse		31	SV-241M06	1	6-kt Mutter selbstsichernd DIN 982 M6
14	NE-5210.4200.5	1	Zugfeder 14 Wind./ ϕ 14/L = 45/ ϕ 1,5		32-35	NE-5500.2170.4	1	Abstellzug
15	SV-318M06x025	4	Senkschraube m 6kt DIN 7991 M6x25		36	NE-4.19.063	1	Auflage
16	SV-208M06	14	6kt Mutter DIN 934 M6		37	SV-12M08x060	1	6kt Schraube DIN 933 M8 x 60
17	NT-951M06	9	Federring DIN 127 B M6		38	SV-208M08	2	6kt Mutter DIN 934 M8
18	SV-12M06x016	2	6kt Schraube verzinkt DIN 933 M6 x 16					

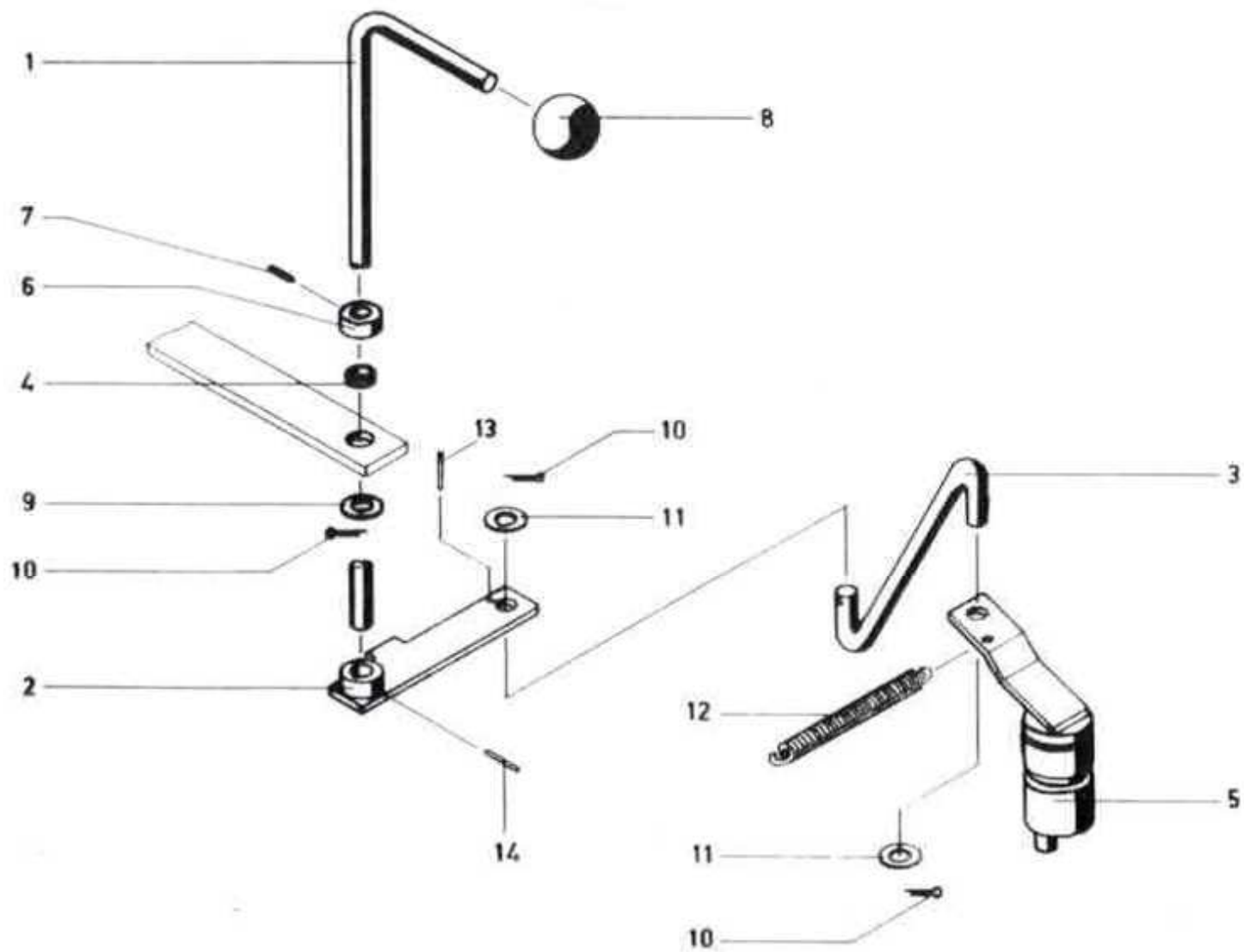
Differentialsperre hinten Typ 1600



Differenzialsperre hinten Typ 1600

Pos	Artikel-Nr	Anzahl	Bezeichnung		Pos	Artikel-Nr	Anzahl	Bezeichnung
1	NE-4.17.173	1	Sperrepedal		7	NE-5350.1140.4	1	Federhalter
2	NE-4.17.175	1	Hebel		8	NT-971	1	Spannhülse 6 x 30
3	NE-5330.3629.4	2	Lagerbüchse		9	NT-759D05	1	Drahtseil ϕ 5 L = 3300
4	NE-4.18.148	1	Distanzrohr		10	NT-75605	2	Seilbride ϕ 5
5	NE-034.0752	1	Zugfeder		11	NT-75805	2	Seilkausche ϕ 5
6	NE-5500.8059.4	1	Sperreschaltarm					

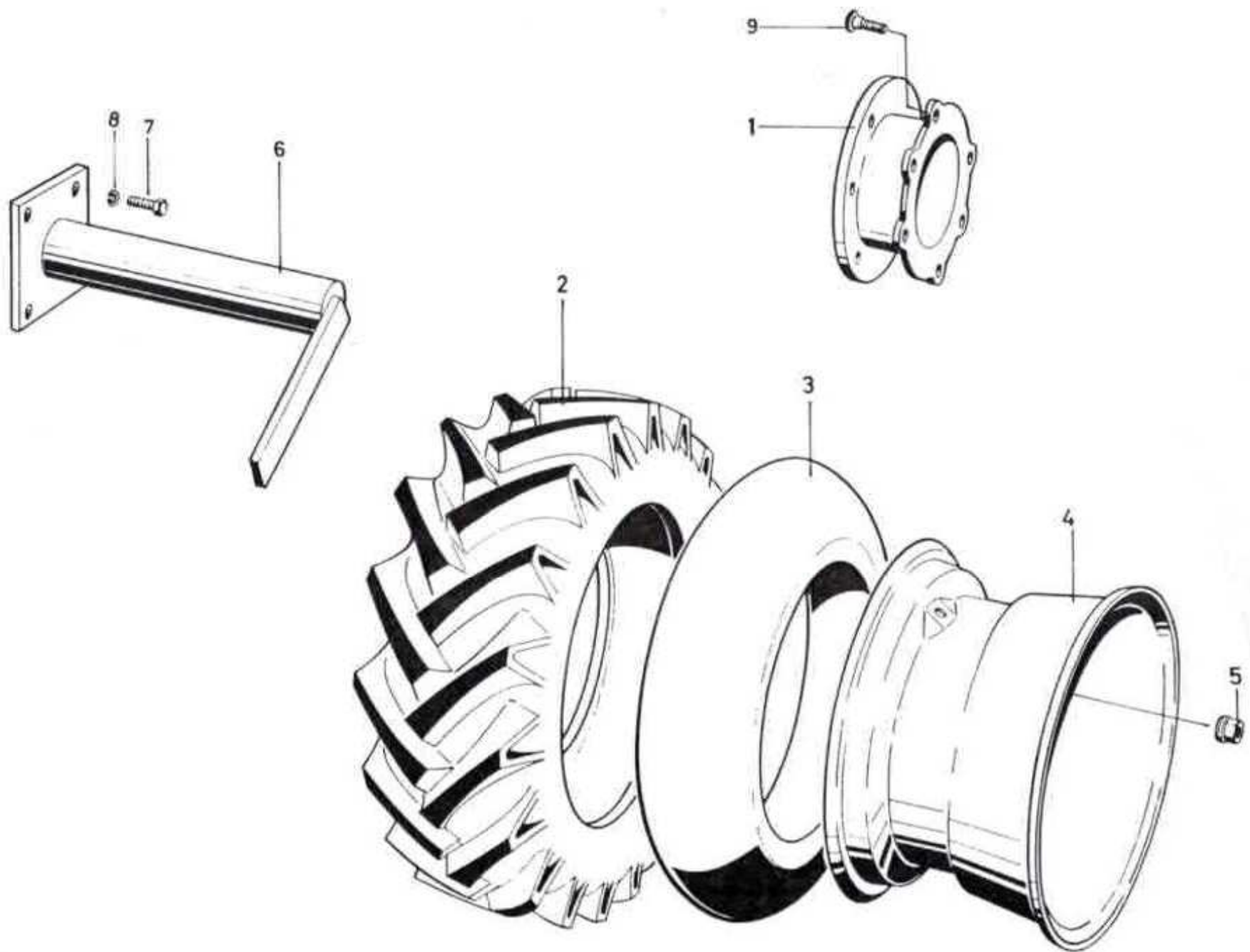
Differentialsperre vorn Typ 1600



Differenzialsperre vorn Typ 1600

Pos	Artikel-Nr	Anzahl	Bezeichnung		Pos	Artikel-Nr	Anzahl	Bezeichnung
1	NE-4.17.177	1	Schalthebel		8	NT-883M10	1	Kugelgriff ϕ 31/10
2	NE-4.18.137	1	Schaltarm		9	SV-801M10	1	U-Scheibe VSM 13904 ϕ 10,5/21 x 2
3	NE-5350.1102.4	1	Stange		10	SV-992	3	Spfint DIN 94 ϕ 3 x 20
4	NE-4.15.313	1	Büchse		11	SV-801M08	2	U-Scheibe VSM 13904 ϕ 8,4/17 x 1,6
5	NE-5350.1192.4	1	Sperrebolzen		12	NE-034.0752	1	Zugfeder 97 Wind./ ϕ 14 L = 170/ ϕ 1,5
6	NE-031.1304	1	Stelling DIN 705 ϕ 10		13	NT-971	1	Spannhülse 3 x 22
7	NE-030.1910	1	Gewindestift DIN 914 M5 x 8		14	NT-971	1	Spannhülse 5 x 20

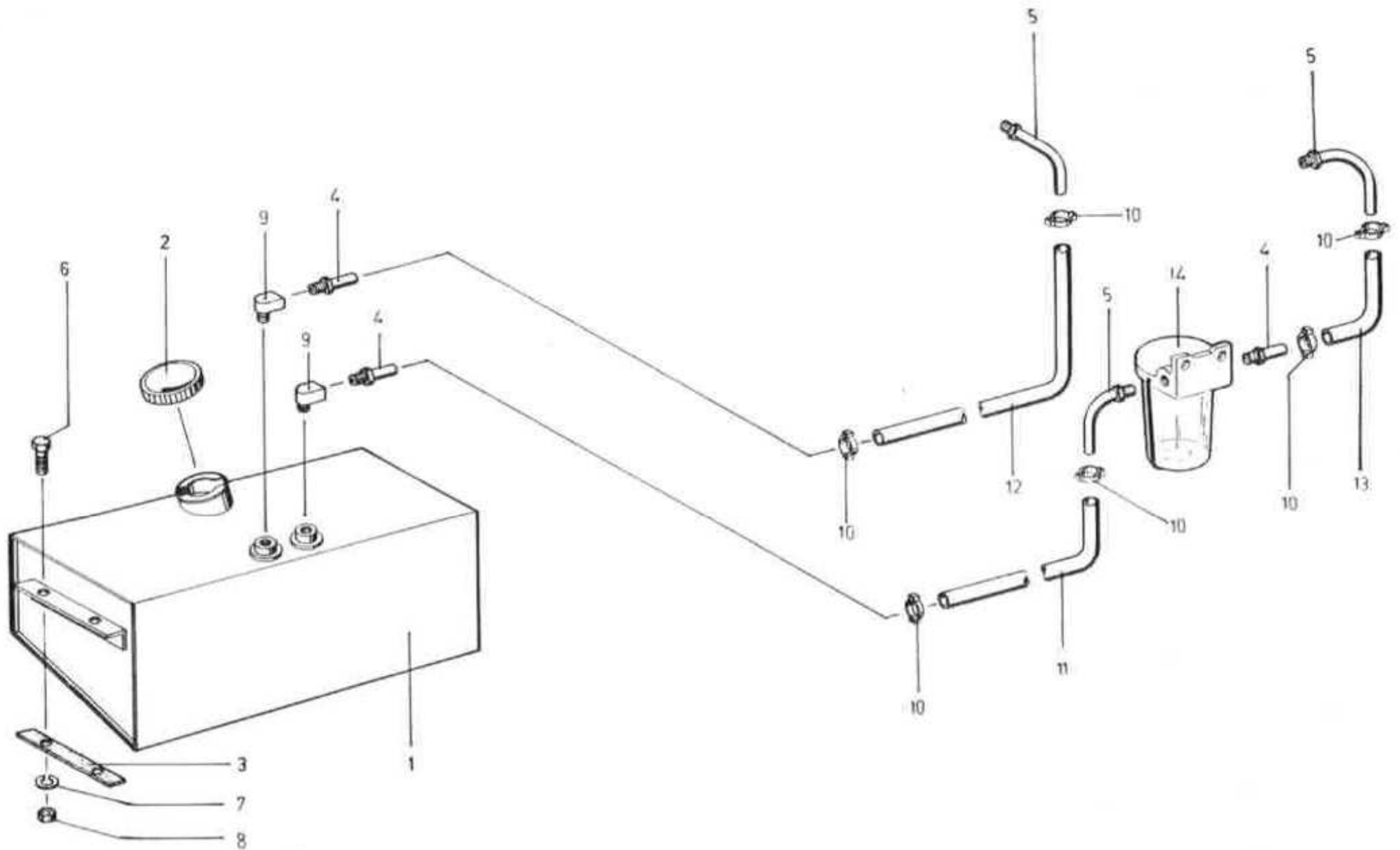
Bereifung Typ 1600



Bereifung Typ 1600

Pos	Artikel-Nr	Anzahl	Bezeichnung		Pos	Artikel-Nr	Anzahl	Bezeichnung
			BEREIFUNG VORN		3	<i>nicht mehr lieferbar</i>	4	Schlauch 10/15
2	<i>nicht mehr lieferbar</i>	2	Pneu 10/15 6 Ply		4	NE-5350.1425.4	4	Felge
3	<i>nicht mehr lieferbar</i>	2	Schlauch 10/15		5	NE-031.9033	24	Kugelbundmutter
4	NE-5350.1425.4	2	Felge		9	NE-5350.1755.4	12	Radbolzen M18 x 1,5 x 45
5	NE-031.9033	12	Kugelbundmutter					
								Kotabstreifer bei Doppelbereifung
			BEREIFUNG HINTEN		6	NE-5350.1369.2	1	Kotabstreifer links
			Einfache Bereifung			NE-5350.1368.2	1	Kotabstreifer rechts
2	<i>nicht mehr lieferbar</i>	2	Pneu 10/15 6 Ply		7	SV-12M12x030	6	6kt Schraube DIN 933 M12 x 30
3	<i>nicht mehr lieferbar</i>	2	Schlauch 10/15		8	NT-951M12	6	Federring DIN 127 B M12
4	NE-5350.1424.4	2	Felge			SV-208M12	6	6kt Mutter DIN 934 M12
5	NE-031.9033	12	Kugelbundmutter					
								Schnellverschlussgam. 10x15 mit Anbauteilen
			Doppelbereifung normal					(Beim Schnellverschluss werden
1	NE-5350.1370.1	2	Zwischenstück					Pos. 1 und 9 nicht verwendet.)
2	<i>nicht mehr lieferbar</i>	4	Pneu 10/15 6 Ply					

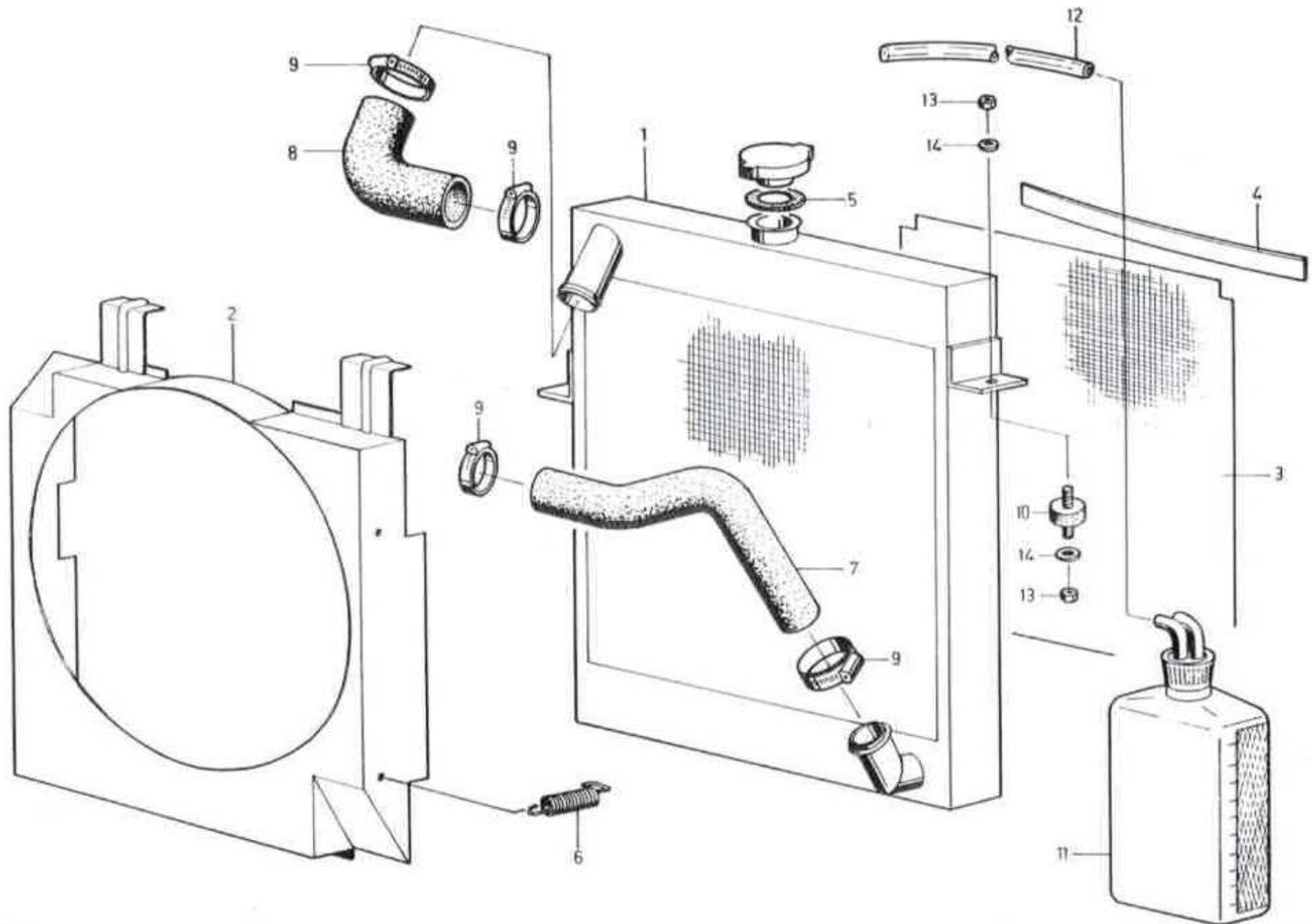
Brennstoffanlage Typ 1600



Brennstoffanlage Typ 1600

Pos	Artikel-Nr	Anzahl	Bezeichnung		Pos	Artikel-Nr	Anzahl	Bezeichnung
1	NE-5350.1323.2	1	Brennstofftank		8	SV-208M08	6	6kt Mutter DIN 934 M8
2	NE-5210.4302.5	1	Tankdeckel		9	NE-5210.4307.5	2	Winkelstutzen zu Tank
	NE-4.16.189	1	Dichtung zu Tankdeckel		10	NT-74500	6	Schlauchbride 11 - 13
3	NE-5330.3028.4	2	Gummiunterlage Neoprene 25x3x230		11	NE-040.4002	1	Plastikschlauch ϕ 12 x 3
4	NE-5500.8145.4	3	Schlauchstutzen		12	NE-040.4002	1	Plastikschlauch ϕ 12 x 3
5	NE-5350.1325.4	3	Schlauchstutzen		13	NE-040.4002	1	Plastikschlauch ϕ 12 x 3
6	SV-12M08x020	6	6kt Schraube DIN 933 M8 x 20		14	PR-099.52.60	1	Schauglas (siehe Motoren-Ersatzteilliste)
7	NT-951M08	6	Federring DIN 127 B M8					

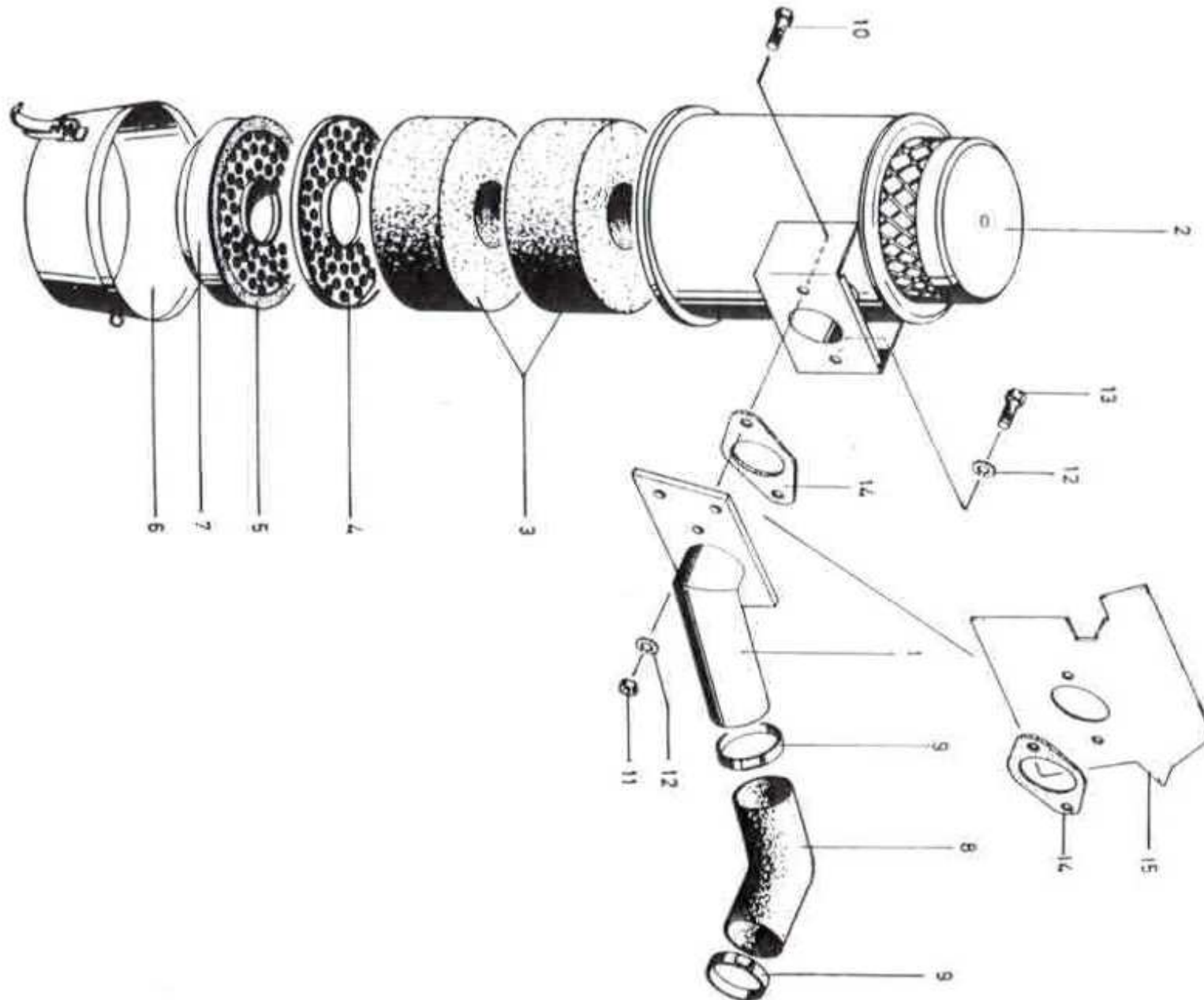
Kühlanlage Typ 1600



Kühlanlage Typ 1600

Pos	Artikel-Nr	Anzahl	Bezeichnung		Pos	Artikel-Nr	Anzahl	Bezeichnung
1	NE-4.17.194	1	Kühler		9	NT-74505	4	Schlauchbride ϕ 35 - 57
2	NE-5350.1123.2	1	Windfang		10	NE-5210.3559.5	2	Rundgummilager
3	NE-5350.1544.3	1	Schutzgitter		11	NE-5210.2700.5	1	Plastikflasche komplett
4	NE-5350.1577.4	2	Federband		12	NE-4.16.400	1	Plastikschlauch
5	NE-4.18.358	1	Gummiring		13	SV-208M06	4	6kt Mutter DIN 934 M6
5	NE-5210.2703.5	1	Kühlerdeckel		14	NT-951M06	4	Federring DIN 127 B M6
6	NE-5350.1124.4	4	Zugfeder			SV-801M06	2	U-Scheibe ϕ 6,4/12,5 x 1,6
7	NE-5210.2001.5	1	Formschlauch		15	NE-5210.2701.5	1	Ueberlaufleitung
8	NE-5350.1760.4	1	Kühlwasserbogen		16	NE-4.18.357	1	Halter

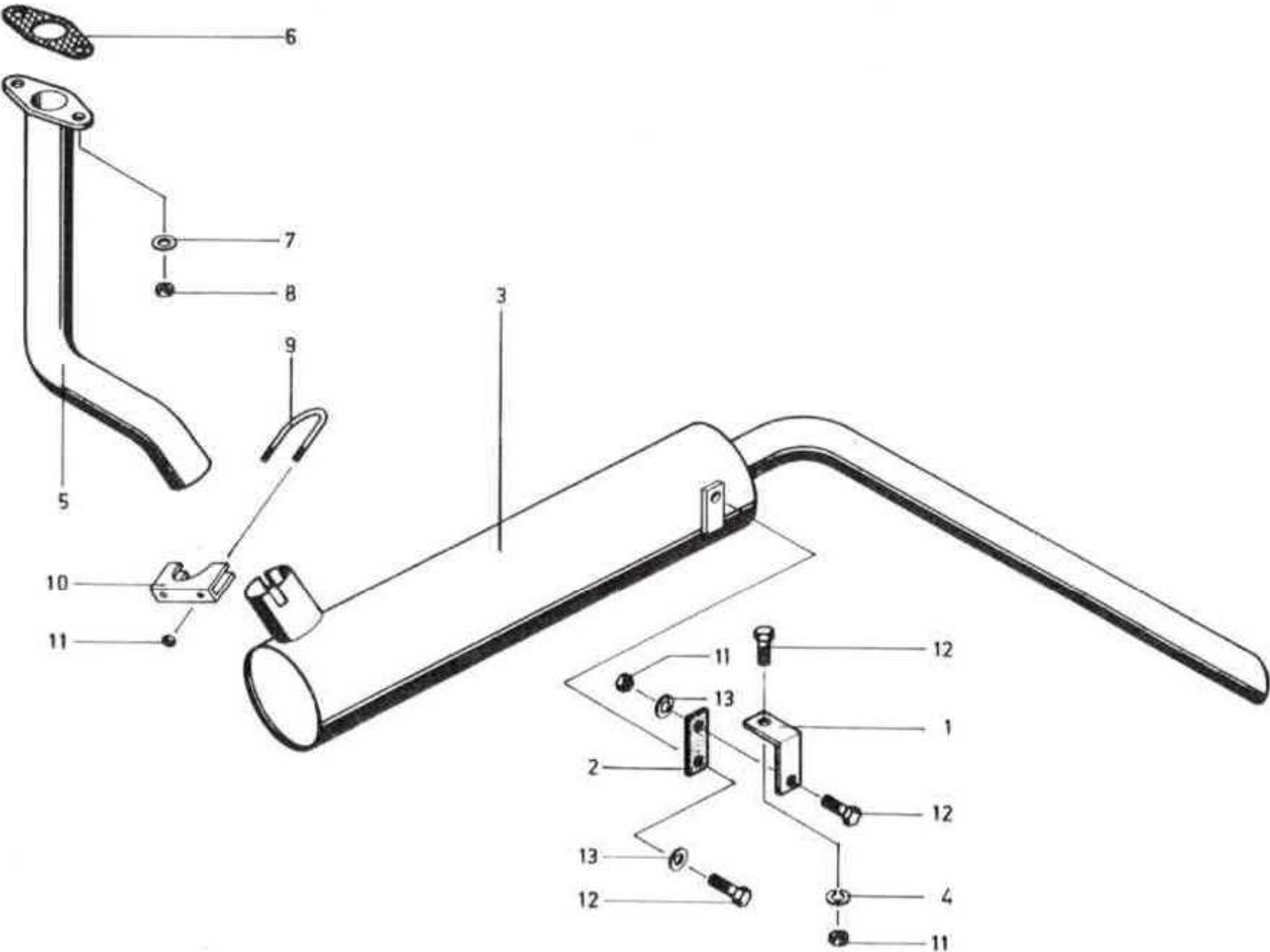
Lufffilter Typ 1600



Luftfilter Typ 1600

Pos	Artikel-Nr	Anzahl	Bezeichnung		Pos	Artikel-Nr	Anzahl	Bezeichnung
1	NE-4.18.152	1	Ansaugrohr		9	NT-74507	2	Schlauchbride 58 - 72
2	NE-5210.2959.5	1	Luftfilter kompl. (best. aus Pos. 2-7 + 16)		10	SV-12M10x020	3	6kt Schraube DIN 933 M10 x 20
3	NE-5210.2963.5	2	Filterelement		11	SV-208M10	1	6kt Mutter DIN 934 M10
4	NE-5210.2966.5	1	Lochscheibe		12	NT-951M10	4	Federring DIN 127 B M10
5	NE-5210.2965.5	1	Dichtung		13	SV-12M10x016	1	6kt Schraube DIN 933 M10 x 16
6	NE-5210.2964.5	1	Verschlussdeckel		14	NE-5500.8390.4	2	Gummidichtung Klingerit
7	NE-5210.2961.5	1	Filterabschluss		15	NE-4.18.365	1	Luftleitblech
8	PR-020.14.55	1	Schlauchbogen		16	NE-5210.2967.5	1	Abdeckkappe

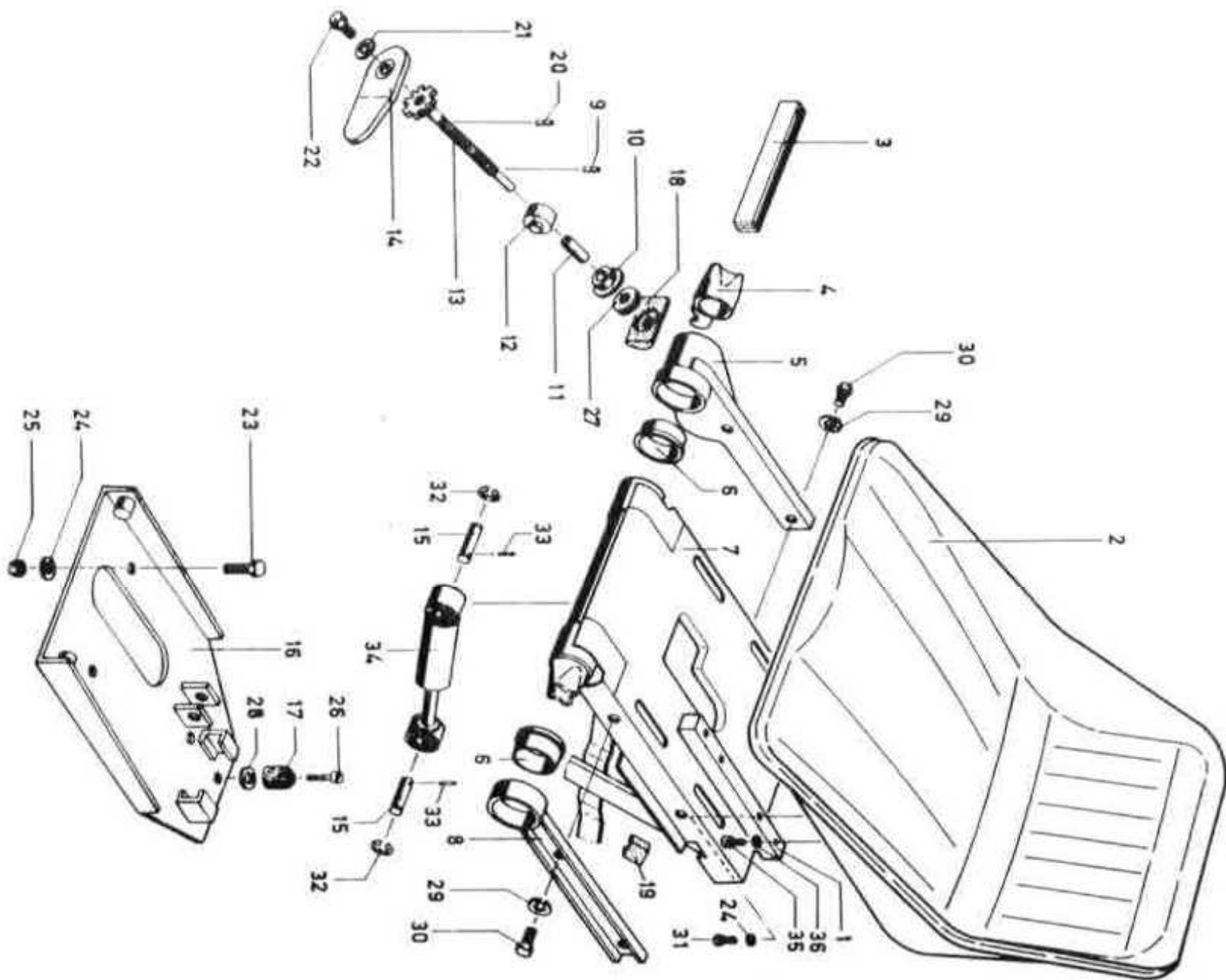
Auspuffanlage Typ 1600



Auspuffanlage Typ 1600

Pos	Artikel-Nr	Anzahl	Bezeichnung		Pos	Artikel-Nr	Anzahl	Bezeichnung
1	NE-4.19.064	1	Topfhalter		11	SV-208M08	2	6kt Mutter DIN 934 M8
2	NE-5350.1440.4	1	Gummilasche		12	SV-12M08x020	2	6kt Schraube DIN 933 M8 x 20
3*	NE-5500.2149.2	1	Auspufftopf kompl. mit Endrohr		13	SV-805M08	2	U-Scheibe VSM 13902 ϕ 8,4/17 x 1,6
4	NT-951M08	1	Federring DIN 127 B M8					
5*	NE-5500.2150.3	1	Auspuffrohr					<i>* Bei Sammelrohr mit Flansch nach unten</i>
6*	PR-049.02.28A	1	Dichtung					
7	PR-092.00.03	1	Unterlagsscheibe					Bei Sammelrohr mit Flansch nach hinten
8	PR-057.60.64	1	6kt Mutter 5/16" UNF		3	NE-5500.8860.2	1	Auspufftopf mit Endrohr
9		1	U-Scheibe 8,4/17 x 1,6		5	NE-4.18.398	1	Rohr
10	NE-5210.1402.5	1	Auspuffbride kompl.		6	PR-049.02.28	1	Dichtung

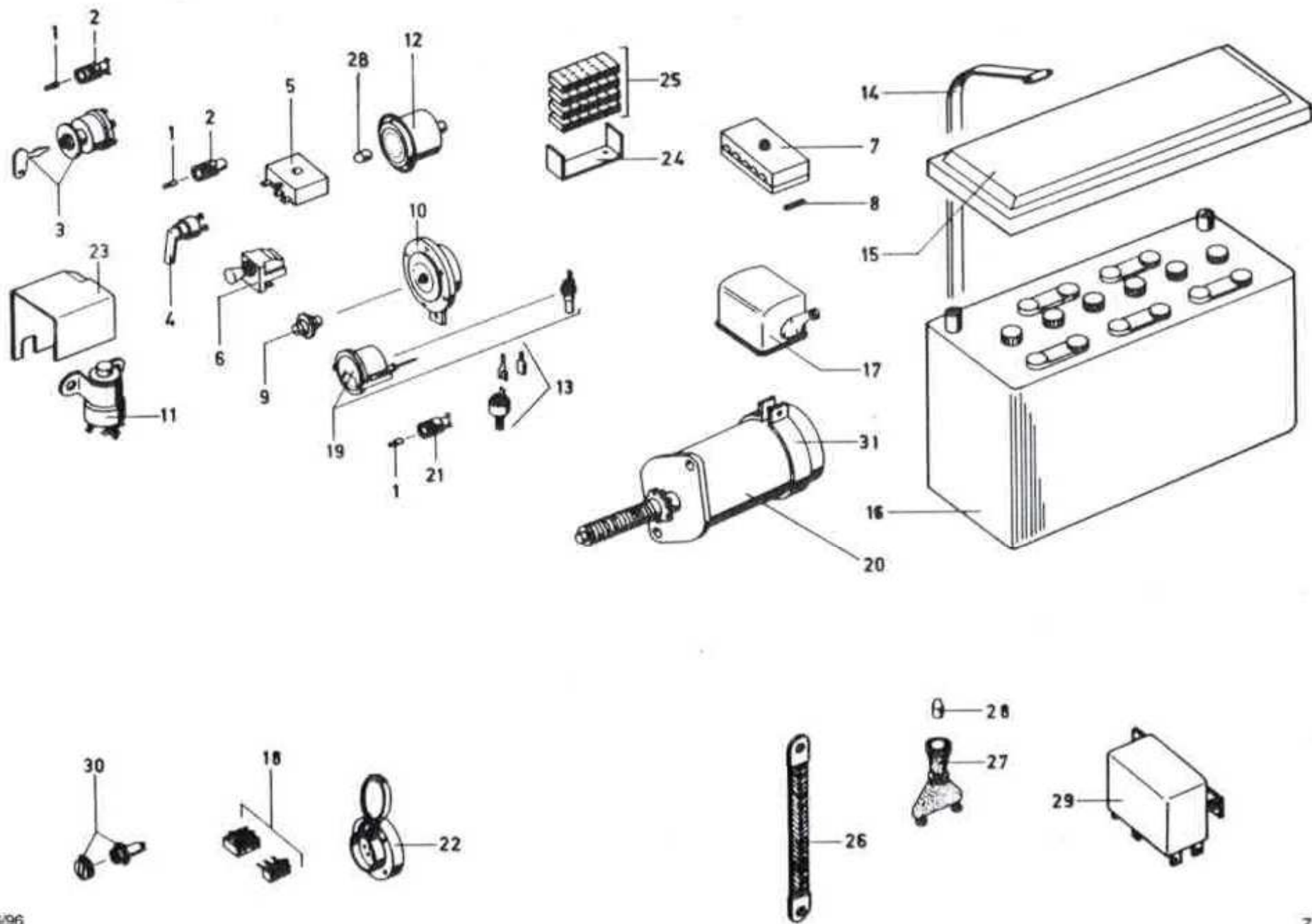
Sitze Typ 1600



Sitze Typ 1600

Pos	Artikel-Nr	Anzahl	Bezeichnung	Pos	Artikel-Nr	Anzahl	Bezeichnung
1	NE-4.15.216	4	Versetzungsschiene	20	nicht mehr lieferbar	2	Vorsteckkeil 5359019 / 6 mm 17/9
2	NE-8800.0500.1	2	Bostrom-Sitzwanne kpl	21	nicht mehr lieferbar	2	Distanzscheibe 353033
3	nicht mehr lieferbar	6	Torsionsstab 31 380	22	nicht mehr lieferbar	2	Senkkopfschraube 5351101
4	nicht mehr lieferbar	2	Einstellungsgehäuse 55667-I	23	SV-12M08x016	3	6kt Schraube DIN 933 M8 x 15
5	nicht mehr lieferbar	2	Haltebuchse 55672-I	24	SV-801M08	11	U-Scheibe VSM 13902 ϕ 8,4/17 x 1,6
6	nicht mehr lieferbar	4	Flanschenbuchse 55674	25	SV-208M08	2	6kt Mutter DIN 934 M8
7	nicht mehr lieferbar	2	Verschlussplatte 55680	26	nicht mehr lieferbar	2	RD HD Schr. 349008/1/4 UNCx3/4" LG
8	nicht mehr lieferbar	2	RHS Lagereinheit 55676-I	27	nicht mehr lieferbar	2	INA Lager mit U-Scheibe 531000304
9	nicht mehr lieferbar	2	Vorsteckkeil 5359018/6 mm 24/9	28	nicht mehr lieferbar	2	Unterlagscheibe 353016
10	NE-5210.4419.5	2	Ueberschubring	29	nicht mehr lieferbar	4	Federungsscheib.5353022/5/16"(8mm)
11	NE-5210.4456.5	2	Büchse	30	nicht mehr lieferbar	4	Hexagonschraube UNC x 1/2
12	NE-5210.4418.5	2	Drehzapfen	31	SV-12M08x016	8	6kt Schraube DIN 933 M8 x 16
13	nicht mehr lieferbar	2	Antriebsstange 55819	32	NE-5210.4454.5	4	Seegerring
14	nicht mehr lieferbar	2	Verstellratsche 27100	33	nicht mehr lieferbar	4	Rundstift 5359010 / 2 mm x 17 mm
15	nicht mehr lieferbar	4	Stossdämpferstift 55629	34	nicht mehr lieferbar	2	Stossdämpfer Federweg 75 mm 55607
16	nicht mehr lieferbar	2	Bodenplatte 55518		nicht mehr lieferbar	2	Stossdämpfer Federweg 100 mm 56187
17	nicht mehr lieferbar	2	Gummipuffer 31961	35	SV-300M08x016	8	Inbusschraube DIN 912 M8 x 15
18	NE-5210.4422.5	2	Umsteuerwelle	36	SV-833M08	8	Schnorrnsicherung ϕ 8,4
19	nicht mehr lieferbar		Gummipuffer 55924				

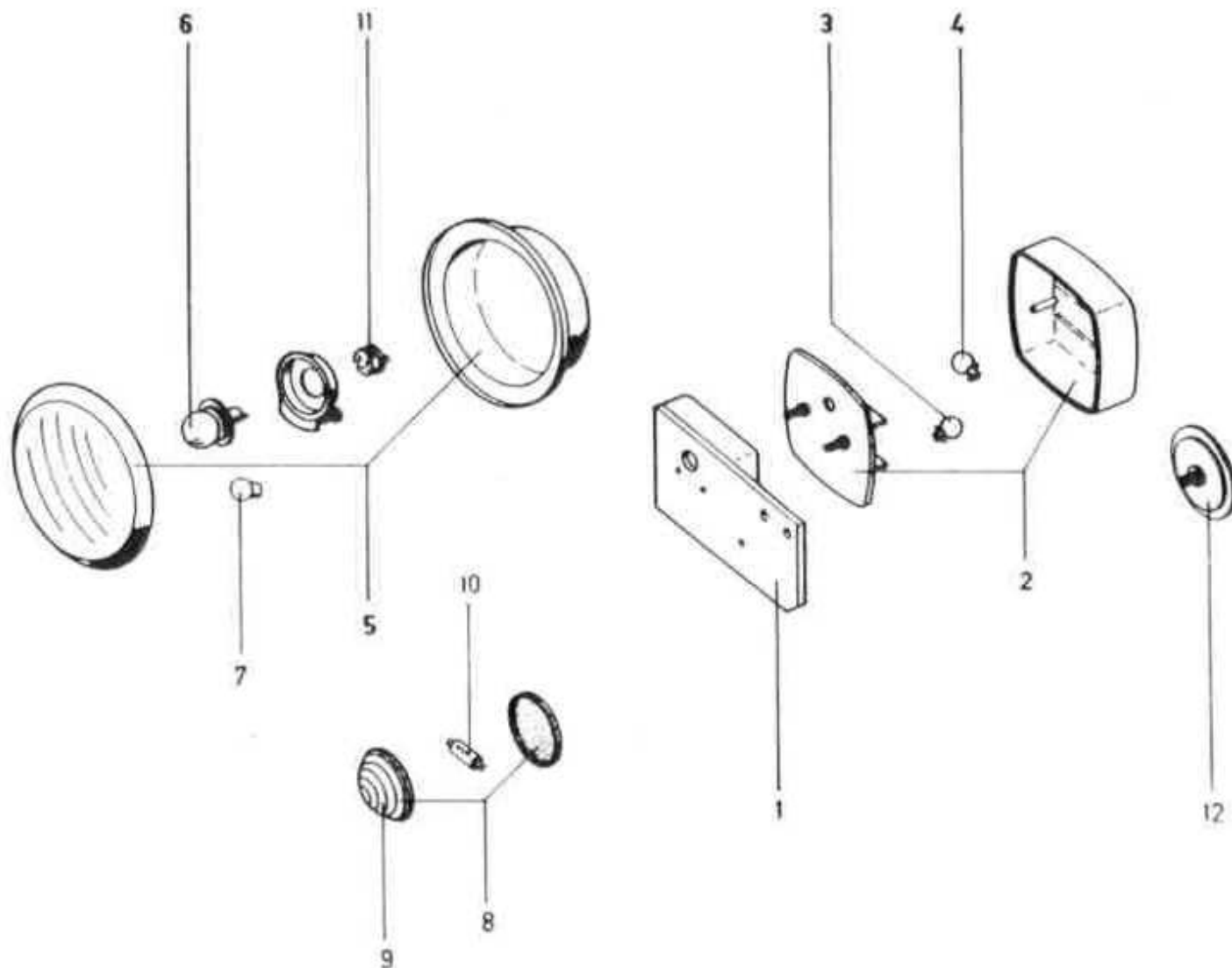
Elektrische Anlage Typ 1600



Elektrische Anlage Typ 1600

Pos	Artikel-Nr	Anzahl	Bezeichnung	Pos	Artikel-Nr	Anzahl	Bezeichnung
1	NE-3.01.047	3	Glühbirne 12 V 2 W	20	PR-287.32.13	1	Anlasser Lucas 2873213
2	NE-3.01.065	2	Kontrolllampe rot		<i>nicht mehr lieferbar</i>	1	Druckfeder z. Anl. 54251552 ϕ 30/4 Wind/50 lg
	NE-3.01.068	2	Kontrolllampenglas rot	21	NE-3.01.064	1	Kontrolllampe grün
3	PR-35.670	1	Zündschloss Lucas		NE-3.01.067	1	Kontrolllampenglas grün
	PR-543.24.157	1	Lucas Zündschloss	22	NE-3.01.131	1	Steckdose 7-polig
4	NE-3.01.079	1	Blinkerschalter		NE-3.01.130	1	Stecker 7-polig
5	NE-032.5791	1	Warnblinkgeber 12 V (4) x 21 W	23	NE-4.18.351	1	Magnetschalterschutz
6	NE-5210.4527.5	1	Zuglichtschalter	24	NE-4.18.325	1	Klemmenhalter
	NE-3.01.084	1	Zuglichtschaltergriff	25	NE-3.01.104	2	Weco-Klemme (12-teilig)
7	NE-3.01.099	1	Sicherungsdose 6-fach	26	NE-5210.4526.5	1	Masseband
	NE-3.01.100	1	Deckel zu Sicherungsdose	27	NE-032.5752	1	Schubschalter
8	NE-3.01.093	3	Sicherung 8 Ampère		NE-3.01.081	1	Schubschaltergriff mit blauer Kontrolllampe
	NE-3.01.095	3	Sicherung 5 Ampère	28	NE-032.5036	2	Glühbirne 12 V 2 W BA 7 S
9	NE-3.01.088	1	Hornkopf neu	29	NE-5210.4524.5	1	Relais 14 V 30 A
10	NE-032.5591	1	Horn 12 V	30	NE-032.5742	1	Steckdose 2-polig
11	NE-032.5391	1	Magnetschalter Lucas		NE-032.5741	1	Stecker 2-polig
12	NE-032.5531	1	Betriebsstundenzähler	31	<i>nicht mehr lieferbar</i>	1	Band für Anlasser 272396
13	PR-284.80.62	1	Oeldruckschalter	32	NE-3.01.247	1	Glühbirne 12 V 1,2 W
14	NE-3.01.004	1	Gummizug	33	NE-032.5571	1	Warnblinkschalter
15	NE-5210.4520	1	Batteriedeckel		NE-3.01.273	1	Glas zu Warnblinkschalter
16	NE-3.01.008	1	Batterie 12 V 6 Z 6	34	NE-3.01.316	1	Steckergehäuse
	NE-5210.4506.5	1	Batterieklammer plus	35	NE-032.5342	1	Wischermotor
	NE-3.01.014	1	Batterieklammer minus		NE-3.01.115	1	Deckel zu Wischermotor Bosch alte Ausf.
17	PR-37.398	1	Regler Lucas		NE-3.01.115-1	1	Deckel zu Wischermotor Bosch neue Ausf.
18	NE-3.01.103	1	Steckklammer	36	NE-032.5352	1	Wischerblatt
19	NE-032.5382	1	Fernthermometer	37	NE-032.5351	1	Wischerarm
	NE-032.5281	1	Temperaturgeber				

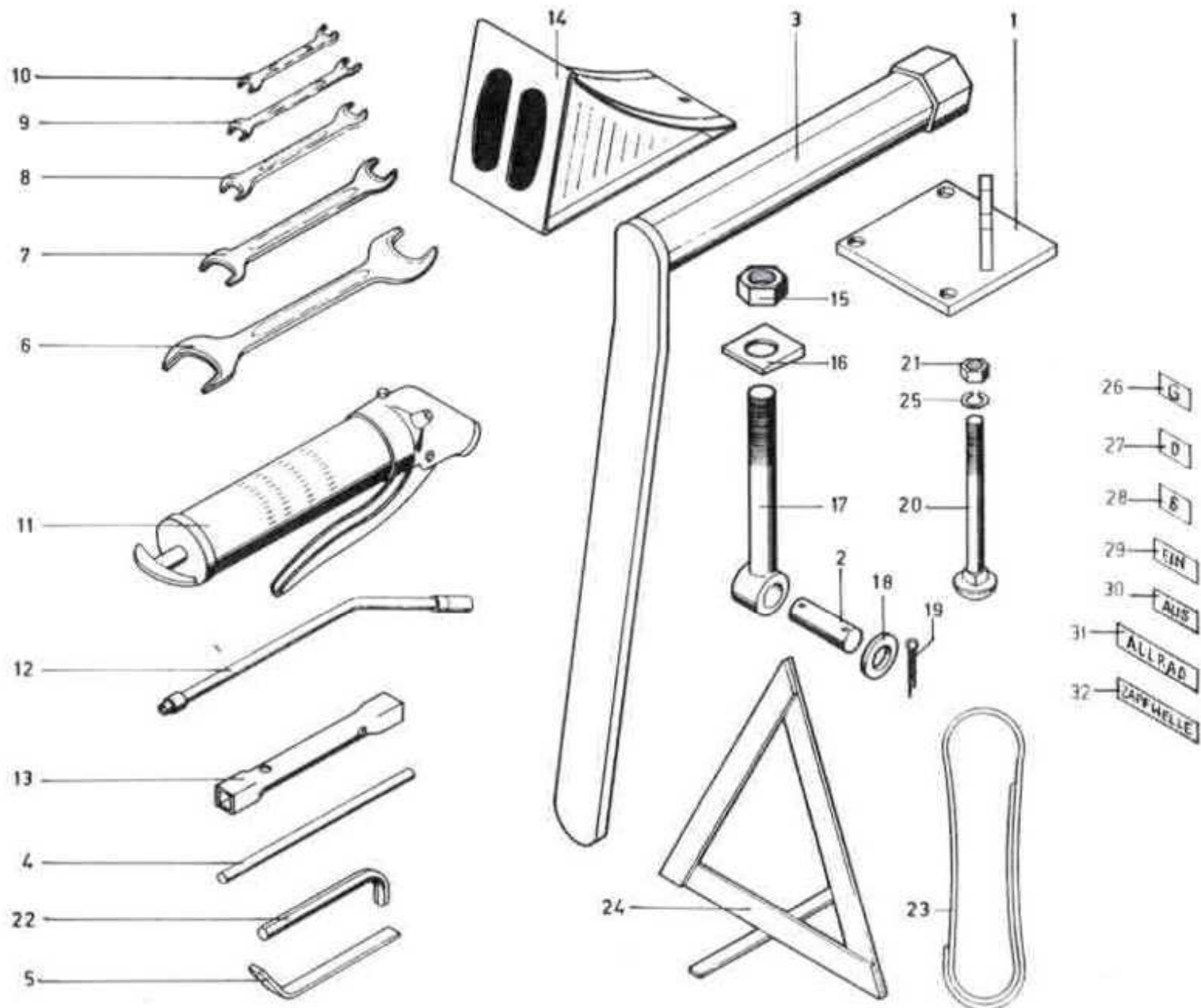
Beleuchtung Typ 1600



Beleuchtung Typ 1600

Pos	Artikel-Nr	Anzahl	Bezeichnung		Pos	Artikel-Nr	Anzahl	Bezeichnung
1	NE-5330.3024.3	1	Beleuchtungshalter rechts		7	NE-032.5035	2	Glühbirne 12 V / 4 W
	NE-5330.3023.3	1	Beleuchtungshalter links		8	NE-3.01.036	2	Blinkleuchte komplett
2	NE-032.5861	2	Brems-Blink-Schlussleuchte		9	NE-3.01.037	2	Blinkleuchteglas
	NE-3.01.031	2	Rücklichtglas		10	NE-3.01.063	2	Soffite 12 V / 18 W
3	NE-3.01.051	2	Glühlampe 12 V 5 W		11	NE-3.01.132	2	Steckdose mit Federklemmen
4	NE-032.5029	2	Glühlampe 12 V 21 W		12	NE-032.5321	2	Rückstrahler
5	NE-5210.4522.5	2	Scheinwerfer komplett		14	NE-5350.1567.4	2	Halter
5a	NE-5210.4535.5	2	Deckring zu Scheinwerfer		15	SV-401M06x025	4	Zyl. Schraube mit Schlitz M6 x 25
	NE-5210.4523.5	2	Scheinwerferglas			SV-80607	6	U-Scheibe ϕ 07/25 x 1,8
6	NE-032.5021	2	Glühbirne 12 V / 45 / 40 W					

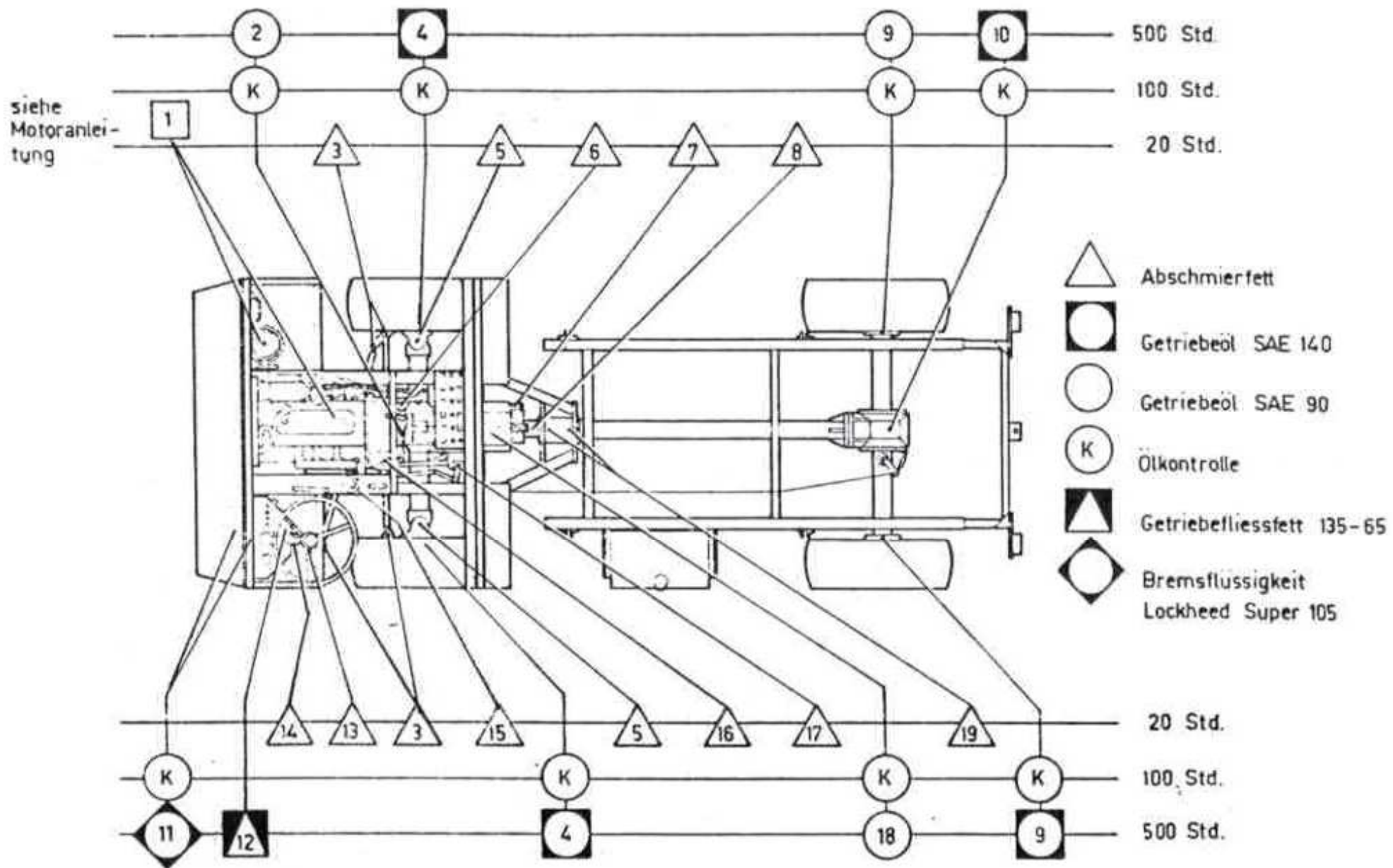
Werkzeuge und Zubehör Typ 1600



Werkzeug und Zubehör Typ 1600

Pos	Artikel-Nr	Anzahl	Bezeichnung		Pos	Artikel-Nr	Anzahl	Bezeichnung
1	NE-5330.5401.3	4	Platte		17	NE-030.4807	4	Augenschraube
2	NE-5330.5400.4	4	Splintbolzen		18	SV-810M16	4	U-Scheibe VSM 13908 ϕ 17/27 x 3
3	NE-5500.8215.3	1	Radschlüssel		19	SV-992	8	Splint DIN 94 ϕ 4 x 25
4	NE-5350.1527.4	1	Stange zu Steckschlüssel		20	SV-632M10x100	12	Schlossschraube DIN 603 M10 x 100
5	NE-5330.5403.4	1	Bremseinstellschlüssel		21	SV-208M10	12	6kt Mutter DIN 603 M10
6	NE-036.1066	1	Gabelschlüssel 22/24		22		1	Inbusschlüssel SW 8
7	NE-036.1065	1	Gabelschlüssel 17/19		23	PE-16.600.002	1	Entlüfterschlauch für Hydr. Bremse
8	NE-036.1064	1	Gabelschlüssel 11/14		24	NT-199-01	1	Pannendreieck
9	NE-036.1063	1	Gabelschlüssel 10/13		25	NT-951M10	12	Federring DIN 128 B 10
10	NE-036.1062	1	Gabelschlüssel 8/9		26	NE-4.18.225 Pos. 1	1	Selbstklebeschild "G"
11	NE-036.1156	1	Fettpresse Minor		27	NE-4.18.225 Pos. 2	1	Selbstklebeschild "O"
12	NE-5210.1903.5	1	Düse zu Fettpresse		28	NE-4.18.225 Pos. 3	1	Selbstklebeschild "S"
13	NE-5210.3350.5	1	Steckschlüssel SW 12/13 4 kt.		29	NE-5330.3634.4	3	Selbstklebeschild "EIN"
14	NE-032.0082	1	Radkeil		30	NE-5330.3635.4	3	Selbstklebeschild "AUS"
15	SV-208M16	8	6kt Mutter DIN 934 M16		31	NE-4.18.225 Pos. 7	1	Selbstklebeschild "ALLRAD"
16		4	U-Scheibe für T-Profil DIN 435		32	NE-5330.3636.4	1	Selbstklebeschild "ZAPFWELLE"

Schmierplan Typ 1600



Schmierplan Typ 1600

Pos	Artikel-Nr	Anzahl	Bezeichnung		Pos	Artikel-Nr	Anzahl	Bezeichnung
1			Motor, siehe Motoranleitung		10		5 l	Differenzialgetriebe hinten
2		2 l	Differentialgetriebe vorn		11		nach Bedarf	Bremsflüssigkeitsbehälter
3		4	Kugelgelenke Lenkgestänge		12		voll	Lenkgetriebe
4		0.5 l	Achsschenkelgetriebe vorn		13		2	Kupplungspedallager, Bremspedallager
5		4	Achsschenkelbolzen oben und unten		14		1	Lenkstock
		4	Kreuzgelenke		15		1	Schaltstocklagerung
6		2	Kupplungsausrückwellenlager		16		1	Umlenkhebel Kupplungsgestänge
7		1	Handbremshebellager am Getriebe		17		1	Schaltturm
8		1	Kardanwelle Kreuzgelenk vorn		18		7.5 l	Schaltgetriebe
9		0.9 l	Hinterachsvorgelege		19		2	Zentralrohrlagerung