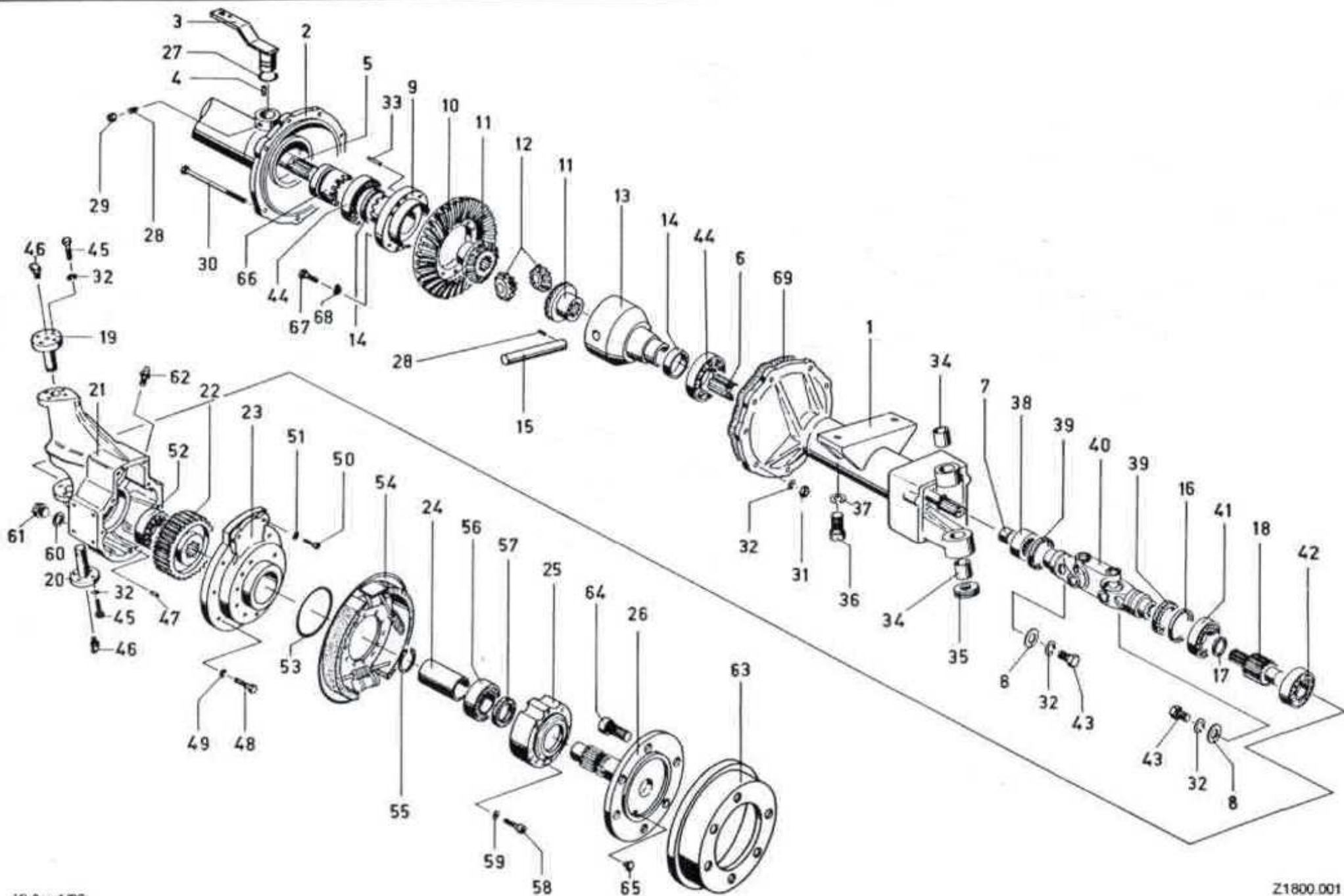


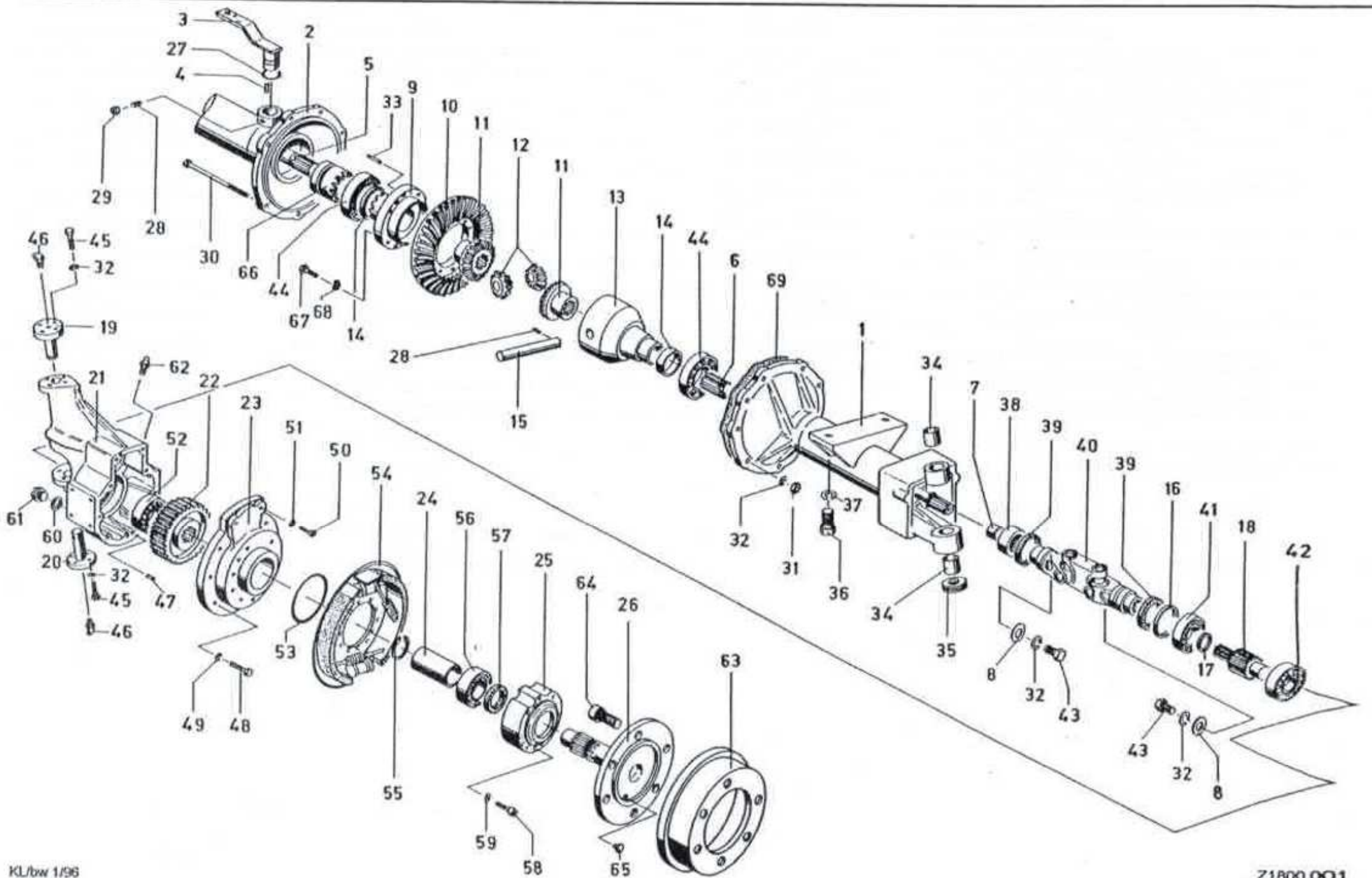
Vorderachse Typ 1800



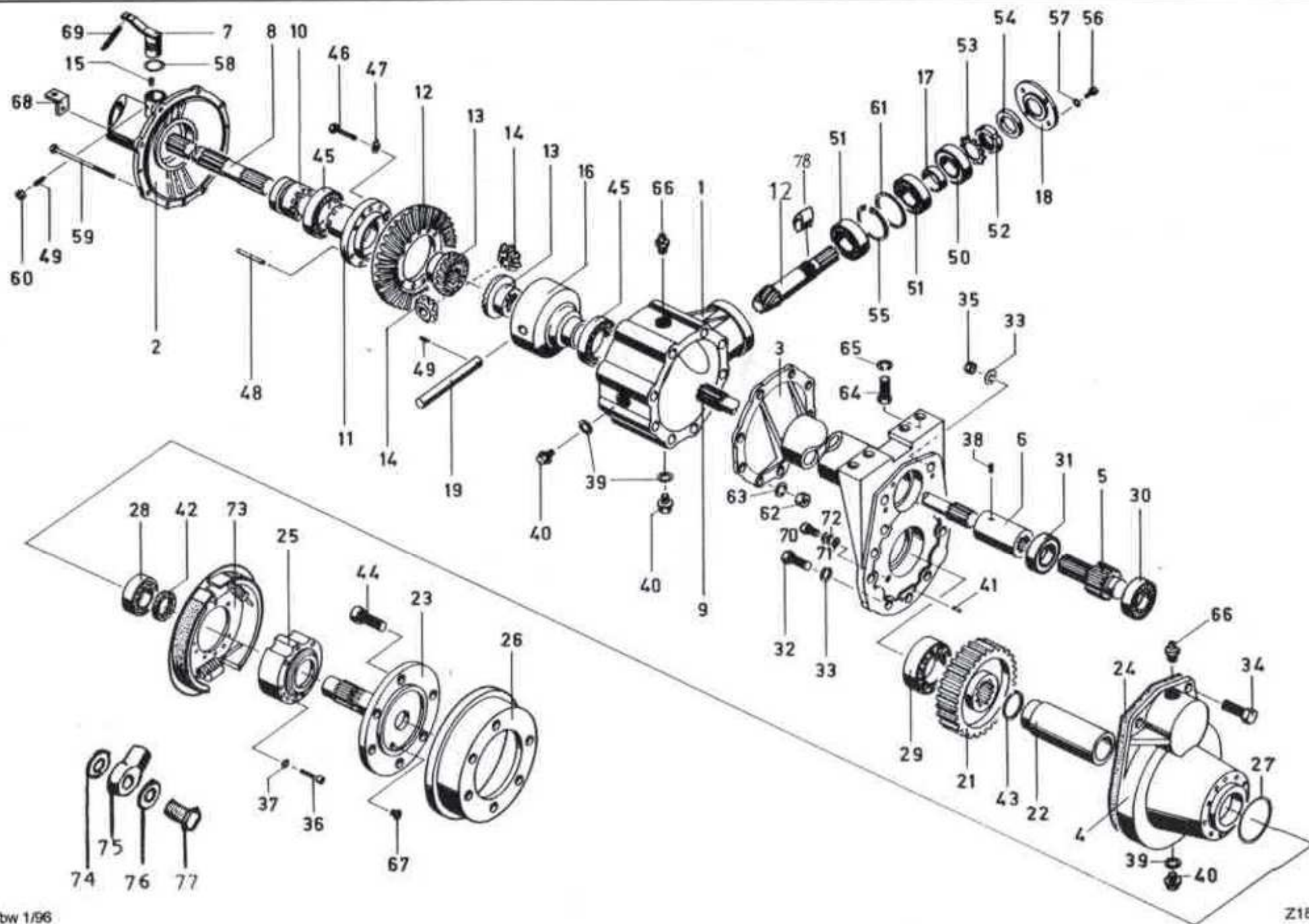
## Vorderachse Typ 1800

Pos	Artikel-Nr	Anzahl	Bezeichnung	Pos	Artikel-Nr	Anzahl	Bezeichnung
1	NE-5500.8901.1	1	Vorderachstrompete links	24	NE-5350.1146.4	2	Distanzrohr
2	NE-5500.8900.1	1	Vorderachstrompete rechts	25	NE-5350.1144.3	1	Lagerring
3	NE-5350.1192.4	1	Sperrebolzen	26	NE-5350.1651.2	2	Achsflansch
4	NE-5330.2021.4	1	Bolzen	27	NE-035.1018	1	O-Ring OR 2125
5	NE-5500.8124.3	1	Antriebswelle rechts	28	NE-030.2133	2	Gewindestift
6	NE-5500.8212.3	1	Antriebswelle links	29	SV-208M08	1	6kt Mutter DIN 934 M8
7	NE-5500.1202.4	2	Büchse	30	SV-12M10x180	5	6kt Schraube DIN 931 M10 x 180
8	NE-5350.1199.4	2	Scheibe	31	SV-208M10	5	6kt Mutter DIN 934 M10
9	NE-5350.1154.3	1	Differentialflansch	32	NT-951M10	29	Federring DIN 127 B10
10	NE-5500.8585.3	1	Raadpaar 7/39	33	NT-971	2	Spannhülse 10 x 45
11	NE-5330.1236.3	2	Tellerrad z 18	34	NE-038.0192	4	Lagerbüchse MB 3030
12	NE-5330.1237.4	2	Tellerrad z 11	35	NE-038.3515	2	Axiallager 81106 INA
13	NE-5330.1213.3	1	Differentialkorb	36	SV-12M16x035	4	6kt Schraube DIN 933 M16 x 35
14	NE-5350.1475.4	2	Distanzrohr	37	NT-951M16	4	Federring DIN 127 B16
15	NE-5330.1243.4	1	Differenzialbolzen	38	NE-038.3124	2	Nadellager NKS 45
16	NE-4.16.414	2	Distanzring	39	DI-101055x75x10	4	Simmerring 55/75/10 BA
17	NE-5500.8439.4	2	Flachgummiring	40	NE-5500.8557.3	2	Doppelkreuzgelenk
17b	NE-035.1031	2	O-Ring, f.Kreuzgel.m.stirns.Einst.,n.Ausf.	41	NT-625 6209	2	Rillenkugellager 6209
18	NE-5500.8409.3	2	Ritzel z 11	42	NT-625 6307	2	Rillenkugellager 6307
19	NE-4.16.058	2	Achsschenkelbolzen oben	43	SV-12M10x020	2	6kt Schraube DIN 933 M10 x 20
20	NE-5350.1204.4	2	Achsschenkelbolzen unten	44	NT-625 6013	2	Rillenkugellager 6013
21	NE-5500.8029.1		Achsschenkelbügel	45	SV-12M10x030	24	6kt Schraube DIN 45 M10 x 30
22	NE-5350.1147.3	2	Stirnrad z 32	46	NE-5210.4321.5	4	Schmiernippel
23	NE-5350.1143.1		Vorgelegedeckel	47	NT-973	4	Kerbstift KS 2 $\phi$ 8 x 18

# Vorderachse Typ 1800



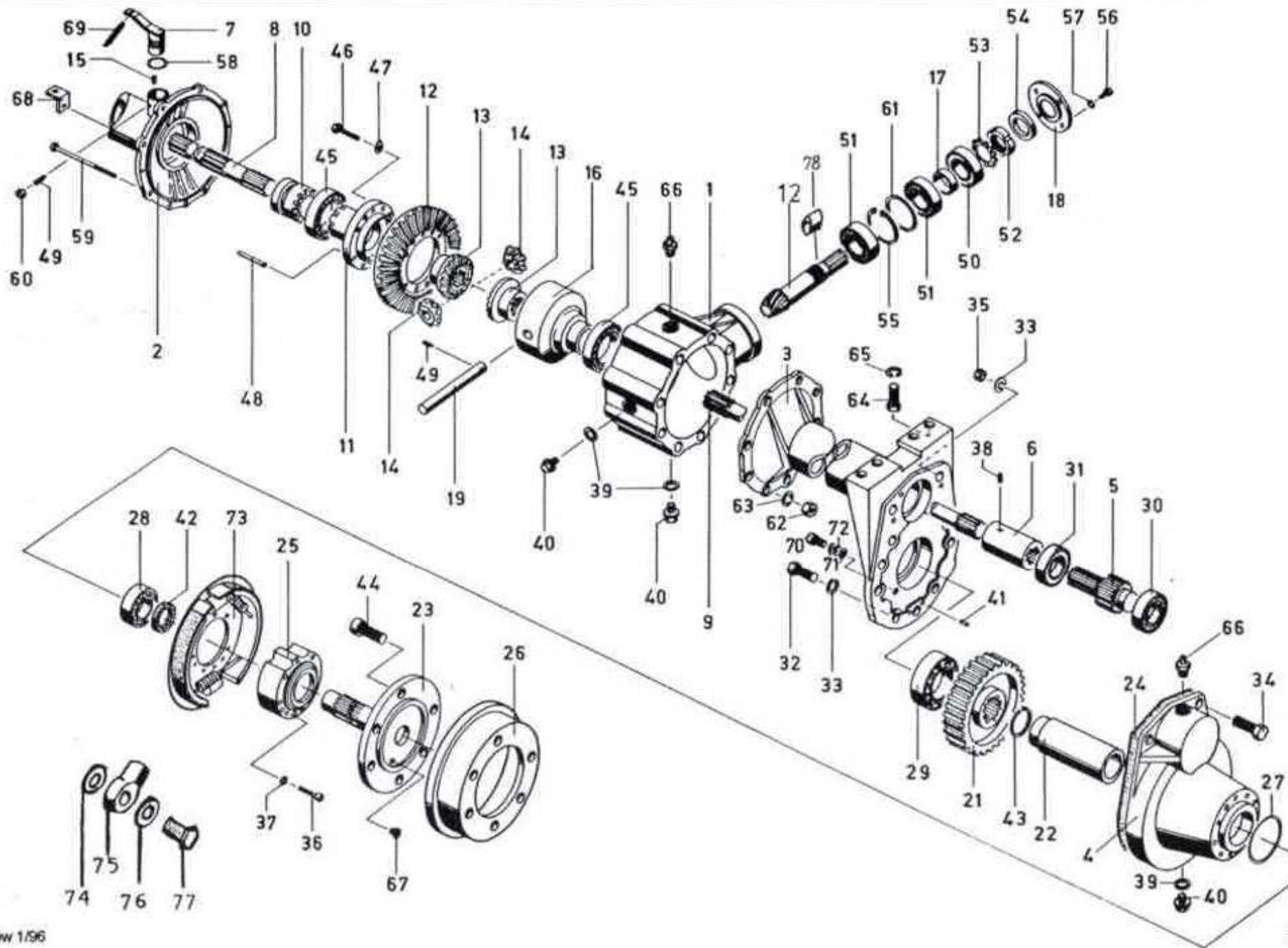
# Hinterachse Typ 1800



## Hinterachse Typ 1800

Pos	Artikel-Nr	Anzahl	Bezeichnung		Pos	Artikel-Nr	Anzahl	Bezeichnung
1	NE-5500.1697.1	1	Achsgehäuse		26	NE-5350.1647.2	2	Bremstrommel
2	NE-4.18.001 Rub. II	1	Hinterachsttrompete links		27	NE-035.1046	2	O-Ring OR 4387
3	NE-4.18.001 Rub. I	1	Hinterachsttrompete rechts		28	NT-6256211	2	Rillenkugellager 6211
4	NE-4.18.222	2	Vorgelegegehäuse		29	NT-6286309	2	Rillenkugellager 6309
5	NE-5500.8375.3	2	Ritzel z = 14		30	NT-6256308	2	Rillenkugellager 6308
6	NE-5500.2297.4	2	Muffe		31	NT-62563082RS	2	Rillenkugellager 6308-2RS
7	NE-5500.8059.4	1	Sperreschaltarm		32	SV-12M12x035	18	6kt Schraube DIN 933 M12 x 35
8	NE-4.18.004	1	Antriebswelle links		33	NT-951M12	22	Federring DIN 127 B M12
9	NE-4.18.003	1	Antriebswelle rechts		34	SV-12M12x045	4	6kt Schraube DIN 933 M12 x 45
10	NE-5330.2510.4	1	Sperreklau		35	SV-208M12	4	6kt Mutter DIN 934 M12
11	NE-5350.1154.3	1	Differenzialflansch		36	SV-300M08x060	24	Inbusschraube DIN 912 M8 x 60
12	NE-5500.8584.3	1	Radpaar 7/39		37	SV-833M08	24	Schnorrnsicherung $\phi$ 8,4
13	NE-5330.1236.3	2	Tellerrad z = 18		38	NE-030.1933	2	Gewindestift DIN 914 M8 x 10
14	NE-5330.1237.4	2	Tellerrad z = 11		39	NE-040.9401	4	Dichtung $\phi$ 25/17 x 1,5
15	NE-5330.2021.4	1	Schaltzapfen		40	NE-040.9506	4	Verschlusschraube
16	NE-5330.1213.3	1	Differenzialkorb		41	NT-973	4	Kerbstift K S 2 $\phi$ 8 x 18
17	NE-4.16.065	1	Distanzrohr		42	DI-101055x80x10	2	Simmerring BA 55/80/10
18	NE-5500.1243.4	1	Deckel		43	NT-961A045B	2	Seegerring DIN 471 A 45
19	NE-5330.1243.4	1	Differenzialbolzen		44	NE-5350.1755.5	12	Radbolzen M18 x 1,5 x 65
21	NE-5500.8325.3	2	Stirnrad z = 41		45	NT-6256013	2	Rillenkugellager 6013
22	NE-4.16.046	2	Distanzrohr		46	SV-12M10x050	8	6kt Schraube DIN 933 M10 x 50
23	NE-5500.8119.2	2	Achsflansch		47	NT-966M10	8	Sicherungsblech DIN 93 $\phi$ 10,5
24	NE-4.18.239	2	Dichtung		48	NT-971	2	Spannhülse 10 x 45
25	NE-5500.2252.3	2	Lagerring		49	NE-030.2133	2	Gewindestift m. Zapfen DIN 915 M8x20

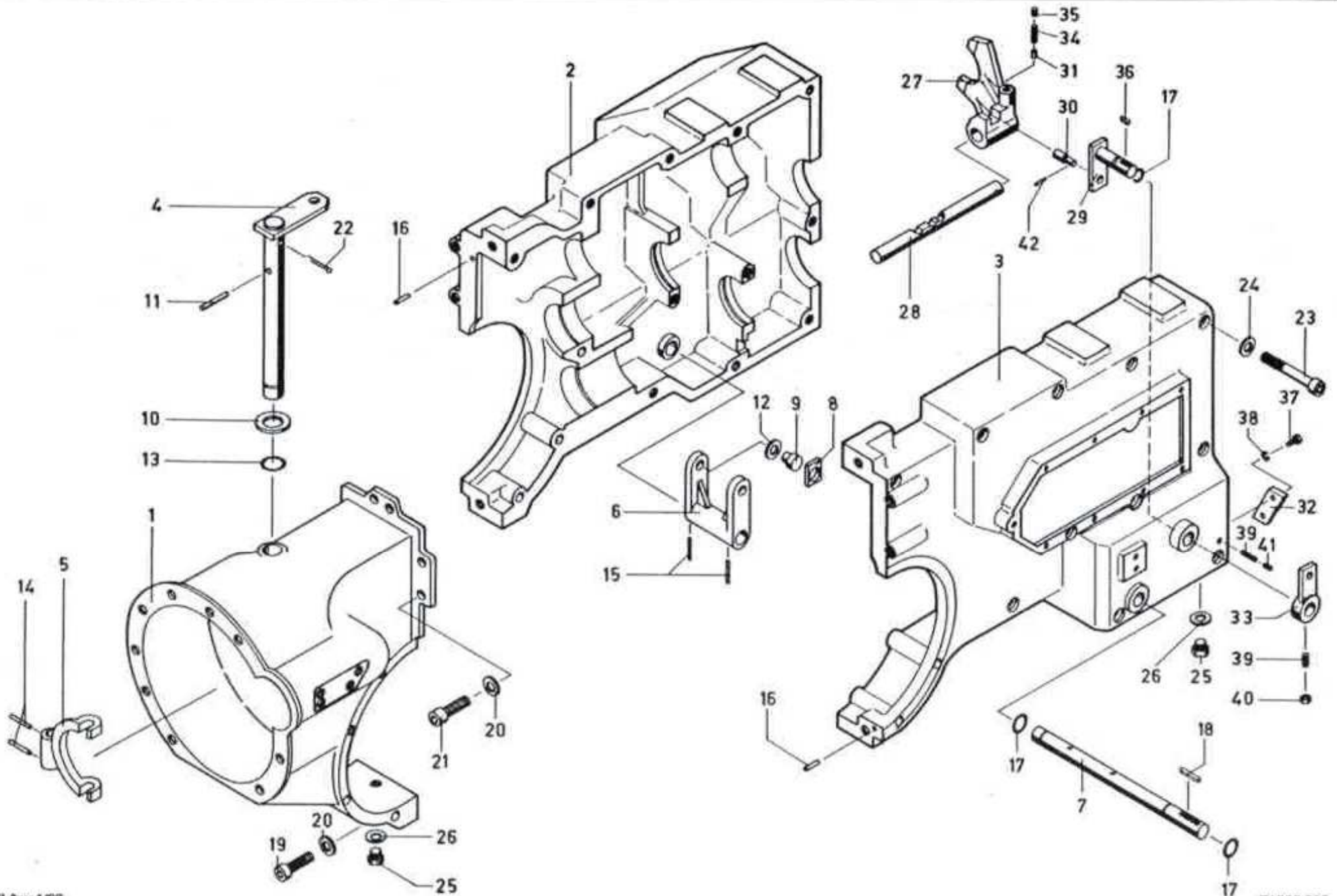
# Hinterachse Typ 1800



## Hinterachse Typ 1800

Pos	Artikel-Nr	Anzahl	Bezeichnung	Pos	Artikel-Nr	Anzahl	Bezeichnung
50	NT-6256208	1	Rillenkugellager 6208	70	SV-300M10x012	2	Inbusschraube DIN 912 M10 x 12
51	NT-63430208	2	Kegelrollenlager 30208	71	NE-5210.4350.2	4	Alu-U-Scheibe $\phi$ 10/14 x 1
52	NT-662KM08	1	Wellenmutter KM 8 M40 x 1,5	72	SV-801M10	2	U-Scheibe VSM 13908 $\phi$ 10,5/18 x 2
53	NT-663MB08	1	Sicherungsblech MB 8	73	PE-12.156.419	4	Bremsbacke mit Belag
54	DI-101038x50x7	1	Simmerring BA 38x50x7		PE-13.157.244	4	Bremsbelag
55	NT-961J080	1	Seegerring DIN 472 J 80		PE-18.534.002	64	Niete
56	SV-12M08x020	4	6kt Schraube DIN 933 M8 x 20		PE-16.122.008	2	Radzylinder
57	NT-951M08	4	Federring DIN 127 B M8		PE-13.301.071	2	Zugfeder links gekröpft
58	NE-035.1018	1	O-Ring OR 2125		PE-13.301.070	2	Zugfeder rechts gekröpft
59	SV-12M10x150	9	6kt Schraube DIN 931 M10 x 150		PE-13.301.065	2	Zugfeder
60	SV-208M08	1	6kt Mutter DIN 934 M8		PE-13.304.003	2	Blattfeder
61	NE-4.12.025	1	Distanzring		PE-13.826.004	2	Verschlussstopfen
62	NE-5530.2511.4	9	6kt Mutter DIN 934 M10		PE-16.222.905		Rep.Satz Radzylinder
63	NT-951M10	9	Federring DIN 127 B M10		PE-12.603.031	2	Nachstellung
64	SV-12M16x035	8	6kt Schraube DIN 933 M16 x 35	74	PE-16.500.034	2	Dichtringe
65	NT-951M16	8	Federring DIN 127 B M16	75	PE-16.500.009	2	Ringstutzen
66	NE-5330.1301.4	3	Entlüftungsventil	76	PE-16.500.030	2	Dichtringe
67	SV-997TL-4-188	2	Schutzstopfen TL-4-188	77	NE-5350.1195.4	2	Hohlschrauben
68	NE-5350.1140.4	1	Rückzugfederhalter	78	NE-5500.1254.4	1	Büchse
69	NE-034.0752	1	Zugfeder				

# Schaltgetriebegehäuse Typ 1800

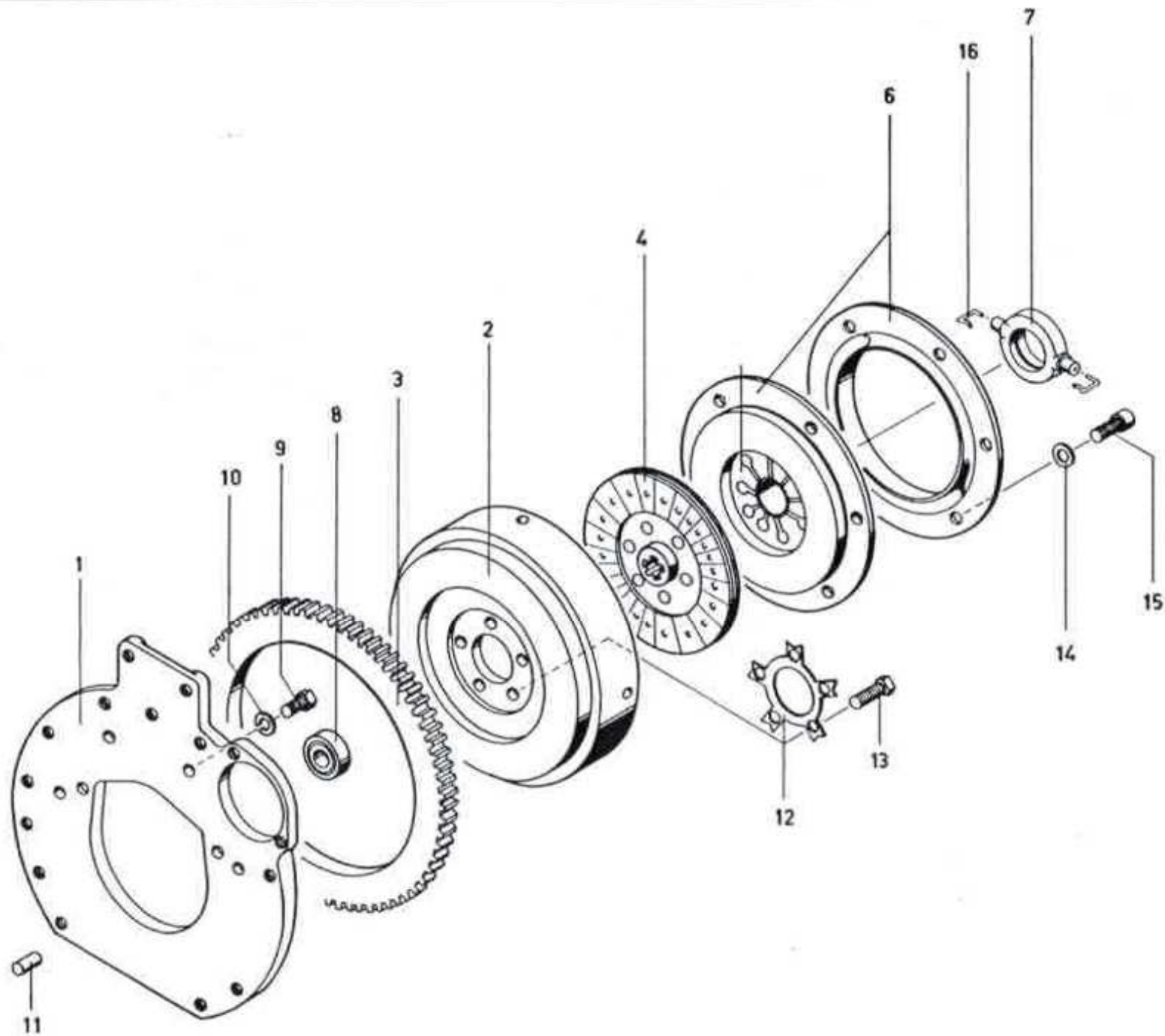




## Schaltgetriebegehäuse Typ 1800

Pos	Artikel-Nr	Anzahl	Bezeichnung	Pos	Artikel-Nr	Anzahl	Bezeichnung
1,2,3	NE-4.18.015	1	Schaltgetriebegehäuse kompl.		SV-300M10x110	4	Inbusschraube DIN 912 M10 x 110
4	NE-4.18.146	1	Ausrückwelle		SV-300M10x130	2	Inbusschraube DIN 912 M10 x 130
5	NE-5330.1207.4	1	Ausrückgabel	24	SV-833M10	12	Schnorrnsicherung $\phi$ 10,5
6	NE-5350.1175.3	1	Schaltgabel	25	NE-040.9506	2	Verschlusschraube R 3/8"
7	NE-5350.1178.4	1	Allradwelle	26	NE-040.9401	2	Dichtring 24x17.3x1.5
8	NE-5350.1177.4	2	Gleitstein	27	NE-5350.1179.3	1	Schaltgabel
9	NE-5350.1176.4	2	Allradbolzen	28	NE-4.18.040	1	Schaltstange
10	DI-12524x18x2	1	U-Scheibe $\phi$ 18/24 x 2	29	NE-5350.1376.4	1	Schalthebel
11	NT-971D050x026	1	Spannhülse 5 x 26	30	NE-5330.1249.4	1	Schaltzapfen
12	SV-80810	2	U-Scheibe VSM 13902 $\phi$ 10,5/25 x 2	31	NE-5330.1244.4	1	Arretierbolzen
13	NE-035.1010	1	O-Ring OR 3050	32	NE-5350.1305.4	1	Deckel
14	NT-971	2	Spannhülse 6 x 28	32b	NE-5350.1304.4	1	Dichtung
15	NT-971	2	Spannhülse 8 x 36	33	NE-4.18.049	1	Hebel
16	NT-973	2	Kerbstift $\phi$ 6 x 10 KS 2	34	NE-5210.1555.5	1	Druckfeder 7.6x18x1.8
17	NE-035.1017	3	O-Ring OR 3062	35	NE-030.1751	1	Gewindestift DIN 913 M10 x 10
18	NE-036.0013	1	Federkeil VSM 15 161 6 x 6 x 25	36	NE-036.0023	1	Federkeil VSM 15161 6 x 6 x 20
19	SV-300M12x070	2	Inbusschraube DIN 912 M12 x 70	37	SV-12M06x016	2	6kt Schraube DIN 933 M6 x 16
20	SV-833M12	8	Schnorrnsicherung $\phi$ 13	38	NT-951M06	2	Federring DIN 127 B M6
21	SV-300M12x035	6	Inbusschraube DIN 912 M12 x 35	39	NE-030.1936	2	Gewindestift DIN 914 M8 x 20
22	SV-992	1	Splint DIN 94 $\phi$ 3 x 30	40	SV-208M08	1	6kt Mutter DIN 934 M8
23	SV-300M10x090	1	Inbusschraube DIN 912 M10 x 90	41	SV-311M08x010	1	Gewindestift DIN 913 M8 x 10
	SV-300M10x080	1	Inbusschraube DIN 912 M10 x 80	42	NT-971	1	Spannhülse 3 x 20
	SV-300M10x100	4	Inbusschraube DIN 912 M10 x 100				

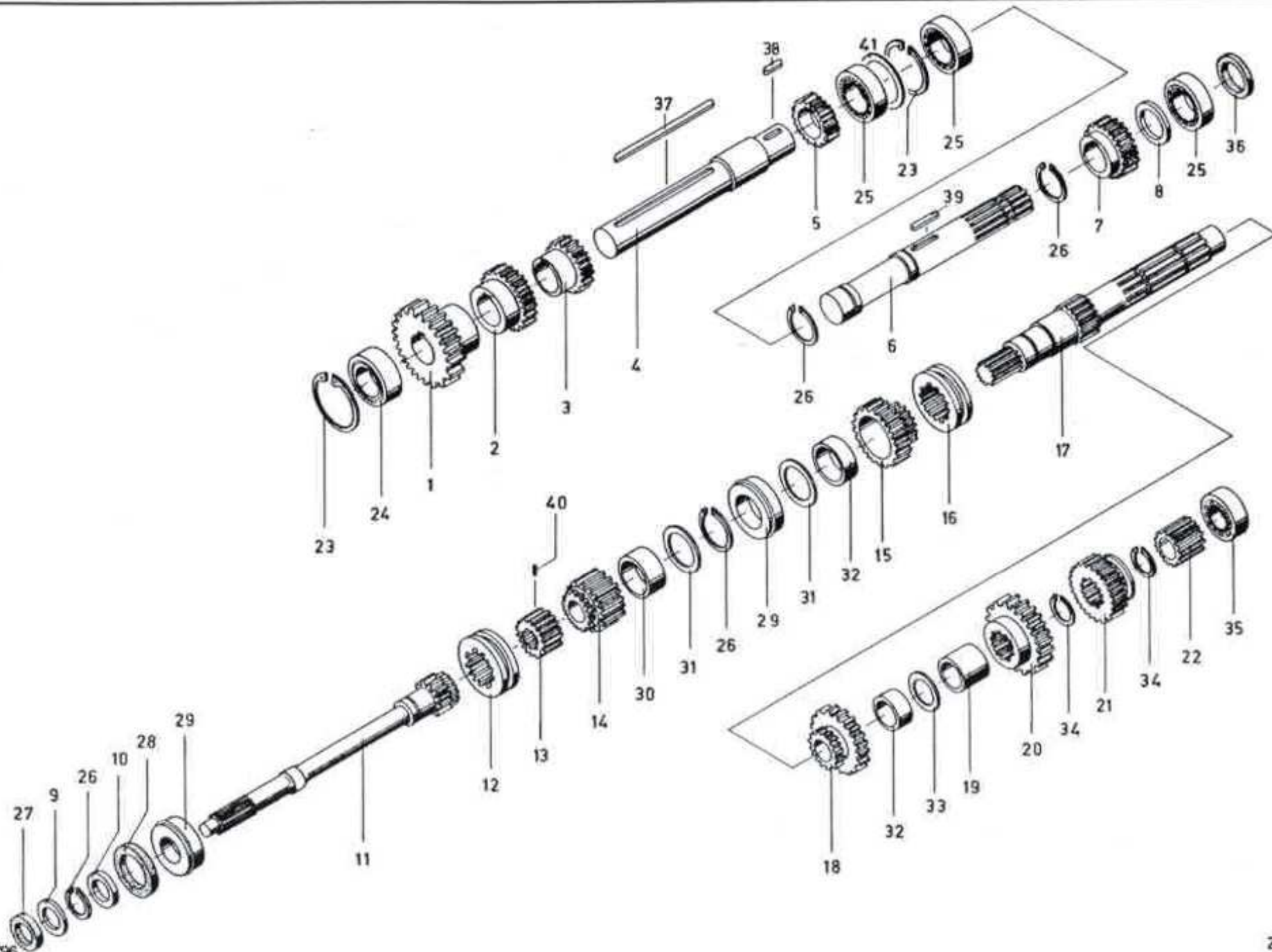
# Kupplung Typ 1800



## Kupplung Typ 1800

Pos	Artikel-Nr	Anzahl	Bezeichnung		Pos	Artikel-Nr	Anzahl	Bezeichnung
1	NE-5350.1346.1	1	Motorträgerplatte		10		6	Federring DIN 127 7/16"
2	NE-5350.1385.3	1	Schwungrad inkl Zahnkranz		11	NE-035.0016	2	Zylinderstift
3	PR-041.02.21	1	Zahnkranz Lukas		12	PR-317.34.129	1	Sicherungsblech
4	NE-5330.1011.4	1	Kupplungsscheibe		13	PR-074.66.51	5	6kt Schraube
6	NE-5330.1010.4	1	Kupplung		14	NT-951M08	6	Schnorrnsicherung DIN 127 B 8
7	NE-5330.1292.4	1	Drucklagerausrücker		15	SV-300M08x020	6	Inbusschraube DIN 912 M8 x 20
8	NT-6256304.2RS	1	Rillenkugellager 6304-2 RS		16	<i>nicht mehr lieferbar</i>	2	Feder zu Ausrücker mit Gussträger 1805.042.000
9	PR-074.64.54	6	6kt Schraube		16	NE-5330.1293.4	2	Feder zu Ausrücklager mit Blechträger

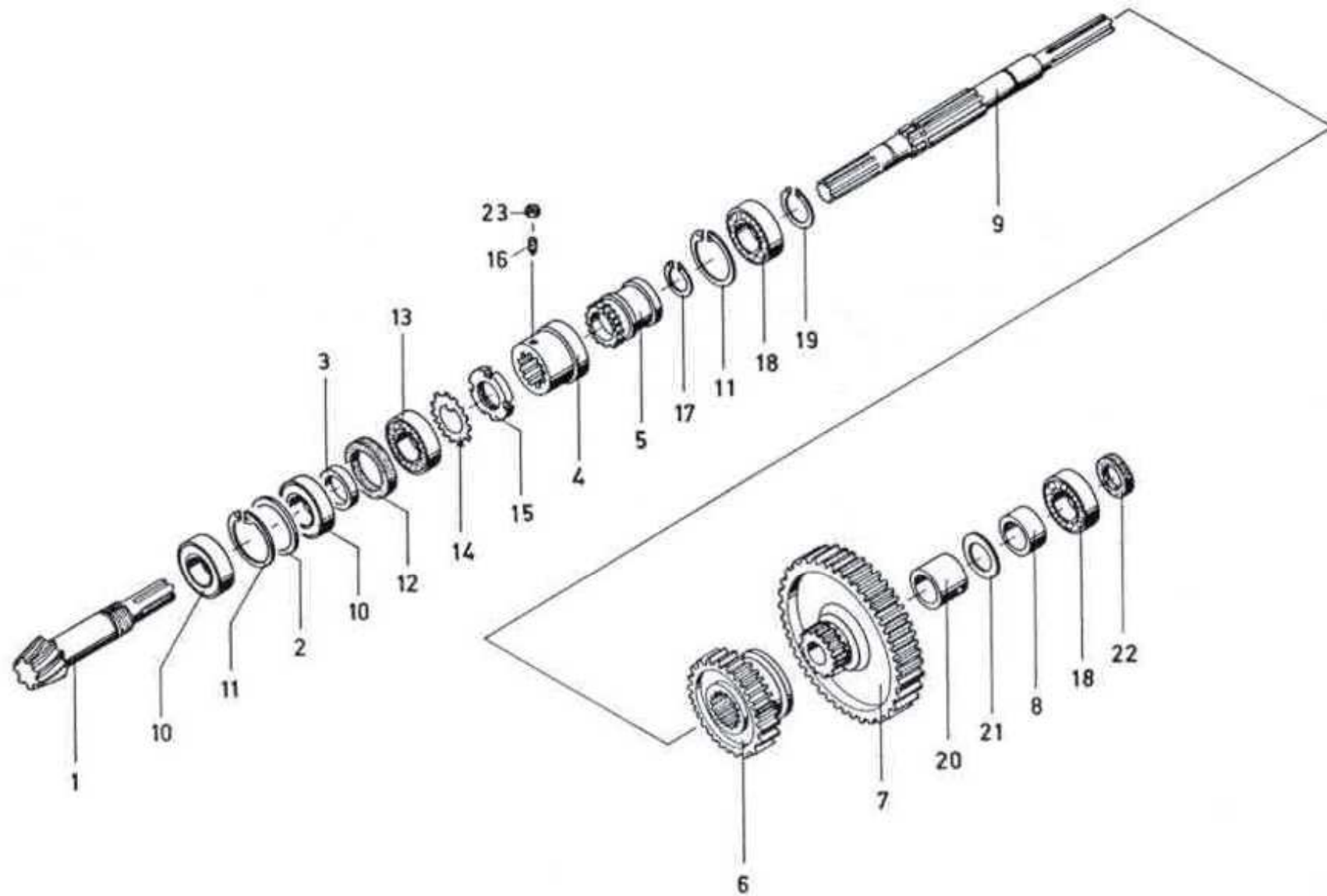
# Schaltgetriebe Typ 1800



## Schaltgetriebe Typ 1800

Pos	Artikel-Nr	Anzahl	Bezeichnung	Pos	Artikel-Nr	Anzahl	Bezeichnung
1	NE-4.16.013	1	Stirnrad z 43	21	NE-5350.1364.3	1	Schieberad z 32
2	NE-4.16.012	1	Stirnrad z 37	22	NE-5350.1393.4	1	Ritzel z 18
3	NE-4.16.011	1	Ritzel z 29	23	NT-961J072	2	Seegerring DIN 472 J 72
4	NE-4.18.031	1	Vorgelegewelle	24	NT-6256207.2RS	1	Rillenkugellager 6207-2 RS
5	NE-4.16.010	1	Ritzel z 20	25	NT-6256207	3	Rillenkugellager 6207
6	NE-5350.1438.3	1	Zapfwelle	26	NT-961A035	4	Seegerring DIN 471 A 35
7	NE-5350.1381.4	1	Stirnrad z 23	27	DI-101035x56x10	1	Simmerring 32/56/10 BA
8	NE-5350.1318.4	1	Distanzring	28	DI-101050x80x10	1	Simmerring 50/80/10 B
9	NE-5350.1167.4	1	Stützring	29	NT-6256307.NR	2	Rillenkugellager 6307 NR
10	NE-5330.1317.4	1	Dichtring	30	NT-652NK35/20	1	Nadellager NK 35/20 INA
11	NE-5500.1712.3	1	Antriebswelle z 15	31	NE-038.3126	2	Axialscheibe
12	NE-5350.1401.4	1	Schaltmuffe z 15	32	NT-650K40x48x20	2	Nadelkäfig K 40 x 48 x 20 INA
13	NE-5350.1430.4	1	Zwischenmuffe	33	NE-038.3127	1	Axialscheibe
14	NE-5350.1400.3	1	Ritzel z 22	34	NT-961A040	2	Seegerring DIN 471 A 40
15	NE-5350.1407.3	1	Stirnrad z 30	35	NT-6256307	1	Rillenkugellager 6307
16	NE-5350.1408.4	1	Schaltmuffe z 20	36	DI-101035x58x10	1	Simmerring 35/58/10 BA
17	NE-5350.1431.3	1	Schaltwelle	37	NE-036.0060	1	Federkeil VSM 15 161 10 x 8 x 125
17b	NE-5500.2134.3	1	Schaltwelle mit Zapfwellenanschluss	38	NE-036.0039	2	Federkeil VSM 15 161 10 x 8 x 20
18	NE-5350.1413.3	1	Stirnrad z 35	39	NE-036.0052	2	Federkeil VSM 15 161 10 x 8 x 35
19	NE-5350.1314.4	1	Distanzrohr	40	NE-030.1921	1	Gewindestift DIN 914 M6 x 8
20	NE-5350.1396.3	1	Stirnrad z 38	41	NE-4.18.285	1	Distanzring

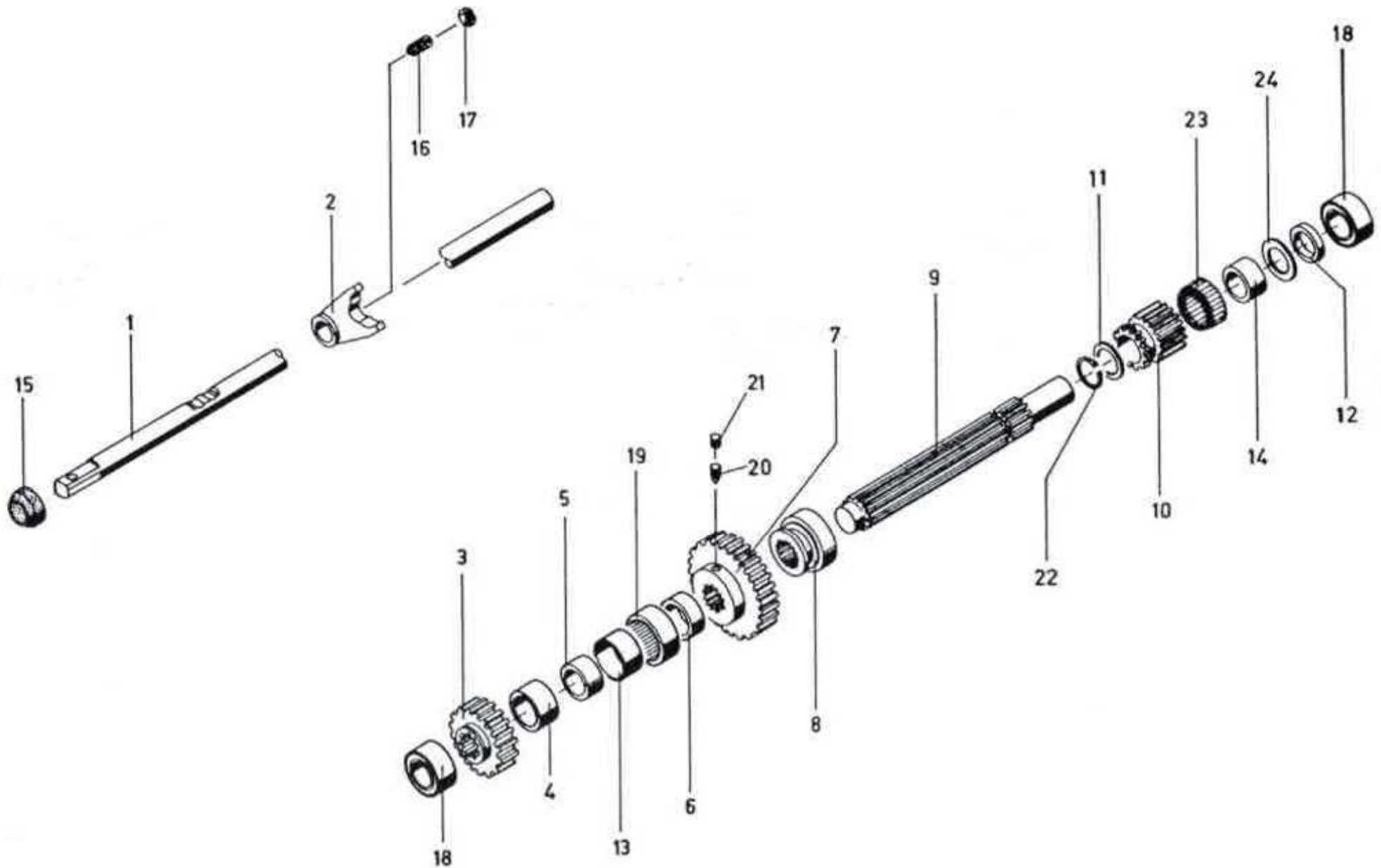
# Schaltgetriebe, Differenzialritzel-Verteilerwelle Typ 1800



## Schaltgetriebe, Differenzialritzel - Verteilerwelle Typ 1800

Pos	Artikel-Nr	Anzahl	Bezeichnung	Pos	Artikel-Nr	Anzahl	Bezeichnung
1	NE-5500.8585.3	1	Radpaar 7/39	13	NT-6256208	1	Rillenkugellager 6208
2	NE-5330.2511.4	1	Distanzscheibe	14	NT-663MB08	1	Sicherungsblech M B 8
3	NE-5350.1137.4	1	Distanzrohr	15	NT-662KM08	1	Wellenmutter K M 8
4	NE-5350.1419.3	1	Allradklaue	16	NE-030.1938	2	Gewindestift DIN 914 M8 x 30
5	NE-5350.1418.4	1	Allradmuffe	17	NT-961A035	1	Seegerring DIN 471 A 35
6	NE-4.18.009	1	Schaltstirnrad z 35	18	NT-6256307	2	Rillenkugellager 6307
7	NE-5350.1392.2	1	Stirnrad z 55	19	NT-961A040	1	Seegerring DIN 471 A 40
8	NE-5350.1315.4	1	Distanzrohr	20	NT-652NK35/20	1	Nadellager NK 35/20 INA
9	NE-5350.1433.3	1	Verteilerwelle	21	NE-038.3126	1	Axialscheibe
10	NT-6343208	2	Kegelrollenlager 30208	22	DI-101032x56x10	1	Simmerring 32/56/10 BA
11	NT-961J080	2	Seegerring DIN 472 J 80	23	SV-208M08	2	6kt Mutter DIN 934 M8
12	DI-1010 50 x 80 x 10	1	Simmerring 50/80/10 B 1				

# Retourwelle-Zapfwellenschaltung Typ 1800

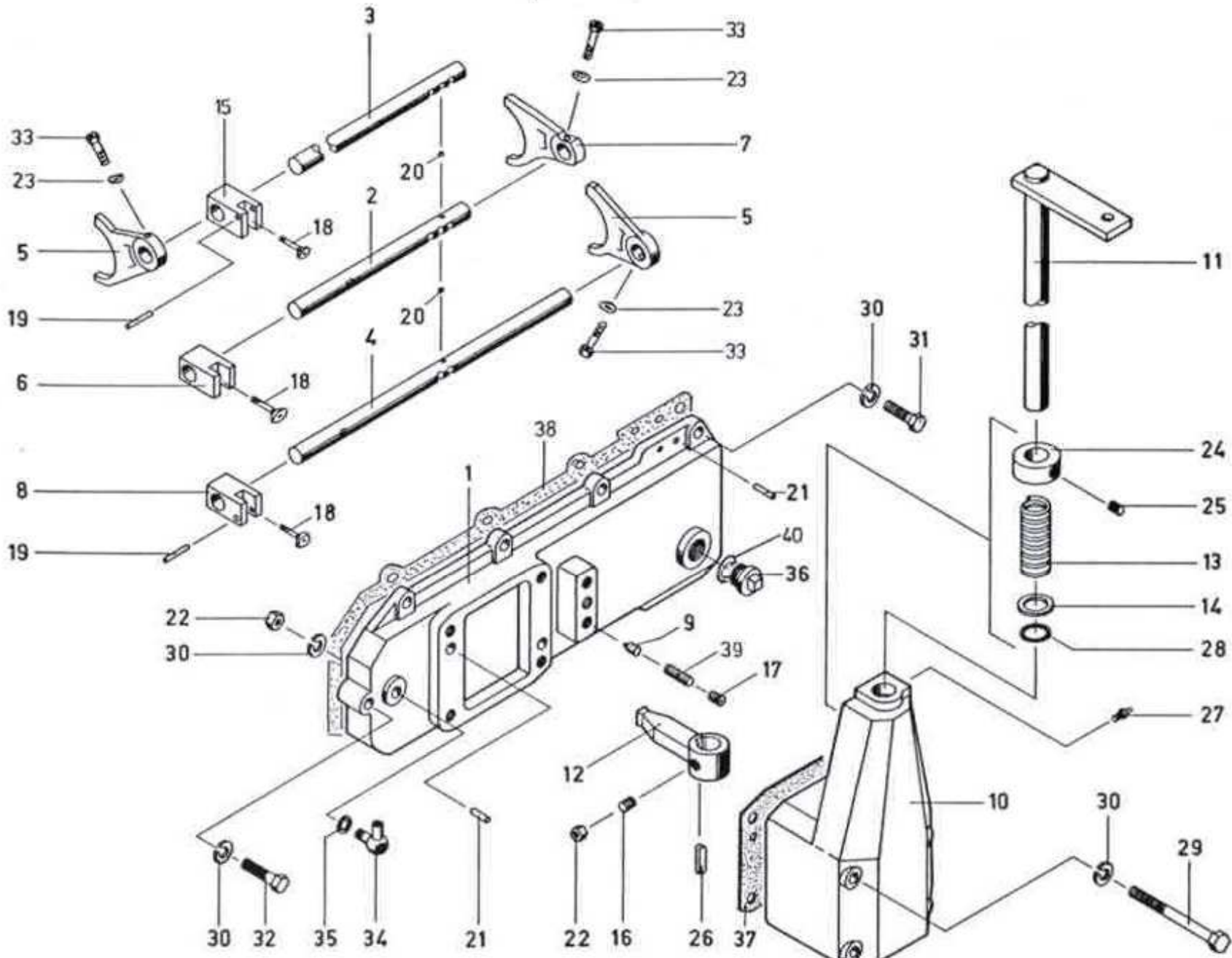




## Retourwelle - Zapfwellenschaltung Typ 1800

Pos	Artikel-Nr	Anzahl	Bezeichnung	Pos	Artikel-Nr	Anzahl	Bezeichnung
1	NE-5350.1410.3	1	Schaltstange	13	NT-656J40x45x165	1	Innenring INA LR 40 x 45 x 16,5
2	NE-5350.1174.3	1	Schaltgabel	14	NT-656J25x30x20	1	Innenring INA IR 25 x 30 x 20
3	NE-5350.1412.4	1	Stirnrad	15	NE-032.0233	1	Abstreifer GACO RS 18/28x7
4	NE-5350.1311.4	1	Distanzrohr	16	NE-030.1937	1	Gewindestift DIN 914 M8 x 25
5	NE-5350.1307.4	1	Stützring	17	SV-208M08	1	6kt Mutter DIN 934 M8
6	NE-5350.1308.4	1	Distanzrohr	18	NT-6254205	2	2-reihiges Rillenkugellager 4205
7	NE-5350.1363.4	1	Stirnrad z = 29	19	NT-652HK4516	1	Nadelhülse INA HK 4516
8	NE-5350.1387.4	1	Schaltmuffe	20	NE-030.2130	1	Gewindestift DIN 915 M8 x 10
9	NE-5350.1432.4	1	Retourwelle	21	NE-030.1736	1	Gewindestift DIN 913 M8 x 6
10	NE-5350.1382.4	1	Ritzel z = 16	22	NT-961A032	1	Seegerring DIN 471 A 32
11	NE-5350.1312.4	1	Anlaufscheibe	23	NT-650K 30 x 35 x 23	1	Nadelkäfig K 30x35x23 F
12	NE-5350.1306.4	1	Distanzrohr	24	NE-038.3129	1	Axialscheibe INA

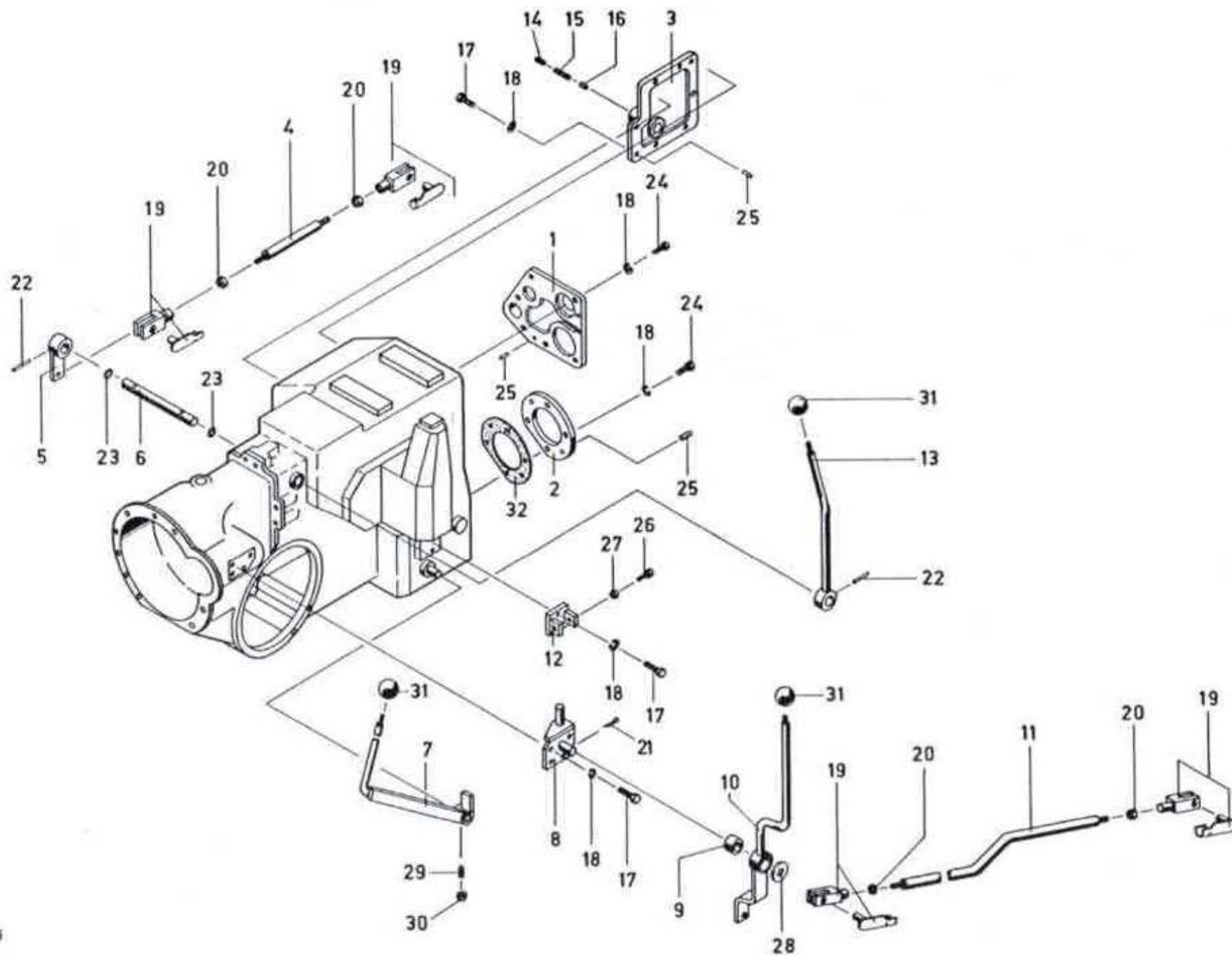
# Schaldeckel Typ 1800



## Schaltdeckel Typ 1800

Pos	Artikel-Nr	Anzahl	Bezeichnung	Pos	Artikel-Nr	Anzahl	Bezeichnung
1	NE-5350.1168.2	1	Schaltdeckel	21	NT-973	4	Kerbstift KS 2 $\phi$ 6 x 18
2	NE-5350.1388.3	1	Schaltstange 1 + 2 G.	22	SV-208M08	2	6kt Mutter DIN 934 M8
3	<i>nicht mehr lieferbar</i>	1	Schaltstange 3 + 4 G. 4.18.037	23	SV-833M08	3	Schnorrnsicherung $\phi$ 8,4
4	NE-4.18.039	1	Schaltstange RG	24	NE-031.1309	1	Stellring DIN 705 $\phi$ 18/34 x 13
5	NE-5330.1208.3	2	Schaltgabel	25	NE-030.1921	1	Gewindestift DIN 914 M6 x 8
6	NE-5350.1361.4	1	Schaltklotz	26	NE-036.0025	1	Federkeil VSM 15161 6 x 6 x 28
7	NE-5350.1227.3	1	Schaltgabel	27	NE-5210.4318.5	1	Schmiernippel G 1/8" gerade
8	NE-5350.1319.4	1	Schaltklotz	28	NE-5210.1503.5	1	Dichtring INA G 18 x 24 x 3
9	NE-5330.1244.4	3	Arretierbolzen	29	SV-12M08x110	4	6kt Schraube DIN 931 M8 x 110
10	NE-4.18.045	1	Betätigungsträger	30	NT-951M08	14	Federring DIN 127 B 8
11	NE-4.18.047	1	Schaltwelle	31	SV-12M08x025	8	6kt Schraube DIN 933 M8 x 25
12	NE-4.18.216	1	Schaltfinger	32	SV-12M08x035	1	6kt Schraube DIN 933 M8 x 35
13	NE-4.18.048	1	Druckfeder	33	NE-030.0814	3	Zylinderschraube mit J-6kt (nied. Form)
14	NE-4.18.291	1	U-Scheibe	34	NE-039.0703	1	Winkelgelenk DIN 71802 AS 13
15	NE-5350.1360.4	1	Schaltklotz	35	DI-12515x8x1	1	Kupfer-Dichtring DIN 7603 $\phi$ 8 x 15 x 1
16	NE-030.1938	1	Gewindestift DIN 914 M8 x 20	36	NE-040.9506	1	Verschluss-Schraube 3/8"
17	NE-030.1751	3	Gewindestift DIN 913 M10 x 10	37	NE-5350.1171.4	1	Oelpapierdichtung
18	NE-5350.1362.4	3	Senkschraube	38	NE-5350.1169.3	1	Oelpapierdichtung
19	NT-971D040x030	2	Schwerspannstift Connex $\phi$ 4 x 30	39	NE-5330.1291.4	3	Druckfeder
20	NE-036.0082	2	Kugel DIN 5401 $\phi$ 8	40	NE-040.9401	1	Dichtring 25x17.3x1.5

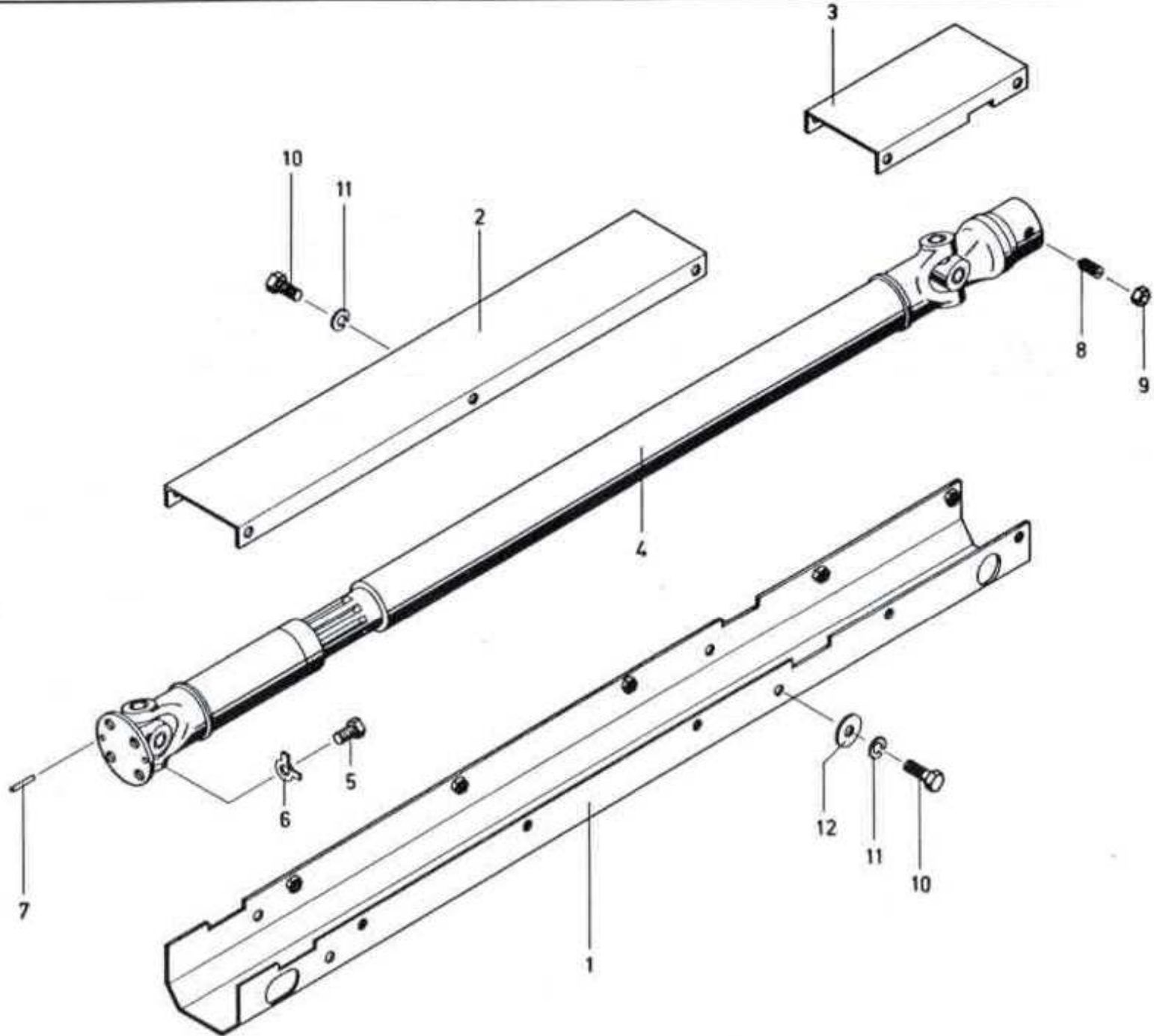
# Schaltgetriebe, Hebel und Deckel-Anordnung Typ 1800



## Schaltgetriebe, Hebel und Deckel-Anordnung Typ 1800

Pos	Artikel-Nr	Anzahl	Bezeichnung	Pos	Artikel-Nr	Anzahl	Bezeichnung
1	NE-5350.1172.2	1	Deckel hinten	16	NE-5330.1244.4	1	Arretierbolzen
1b	NE-5500.2136.2	1	Deckel b. Schaltwelle m. Zapfwell.anschl.	17	SV-12M08x020	12	6kt Schraube DIN 933 M8 x 20
	NE-5350.1173.3	1	Dichtung zu Pos. 1	18	NT-951M08	17	Federring DIN 127 B M8
2	NE-5350.1208.4	1	Deckel	19	NE-032.0009	4	Gabelkopf 12x24
3	NE-5350.1170.3	1	Deckel	19	NE-032.0024	4	ES-Bolzen 12 x 24
4	NE-5350.1379.4	1	Zapfwellenstange	20	SV-208M12	4	6kt Mutter DIN 934 M12
5	NE-4.18.067	1	Hebel rechts	21	SV-992	1	Splint DIN 94 $\phi$ 4 x 35
6	NE-5350.1310.4	1	Querwelle oben	22	NT-971	2	Spannhülse 8 x 32
7	NE-4.18.074	1	Allradchalthebel (bis Chassis 18305)	23	NE-035.1017	2	O-Ring OR 3062
	NE-4.18.330	1	Allradchalthebel (ab Chassis 18306)	24	SV-12M08x025	11	6kt Schraube DIN 933 M8 x 25
8	NE-4.18.060	1	Halter G + S - Hebel	25	NT-973	6	Kerbstift $\phi$ 6 x 18
9	NE-5500.2245.4	1	Büchse	26	SV-12M06x025	2	6kt Schraube DIN 133 M6 x 25
10	NE-4.18.069	1	Schalthebel G + S	27	SV-208M06	2	6kt Mutter DIN 934 M6
11	NE-4.18.063	1	Schalstange G + S	28	SV-810M20	1	U-Scheibe DIN 433 $\phi$ 21/33 x 3
12	NE-5350.1289.4	1	Allradanschlag	29	NE-030.1936	1	Gewindestift DIN 914 M8 x 20
13	NE-4.18.068	1	Zapfwellenschalthebel (bis Chassis 18305)	30	SV-208M08	1	6kt Mutter DIN 934 M8
	NE-4.18.328	1	Zapfwellenschalthebel (ab Chassis 18306)	31	NT-883M08	3	Kugelgriff $\phi$ 31 / M8
14	NE-030.1751	1	Gewindestift DIN 913 M10 x 10	32	NE-5350.1684.4	1	Dichtung
15	NE-5330.1291.4	1	Druckfeder 7.6x23.1.5				

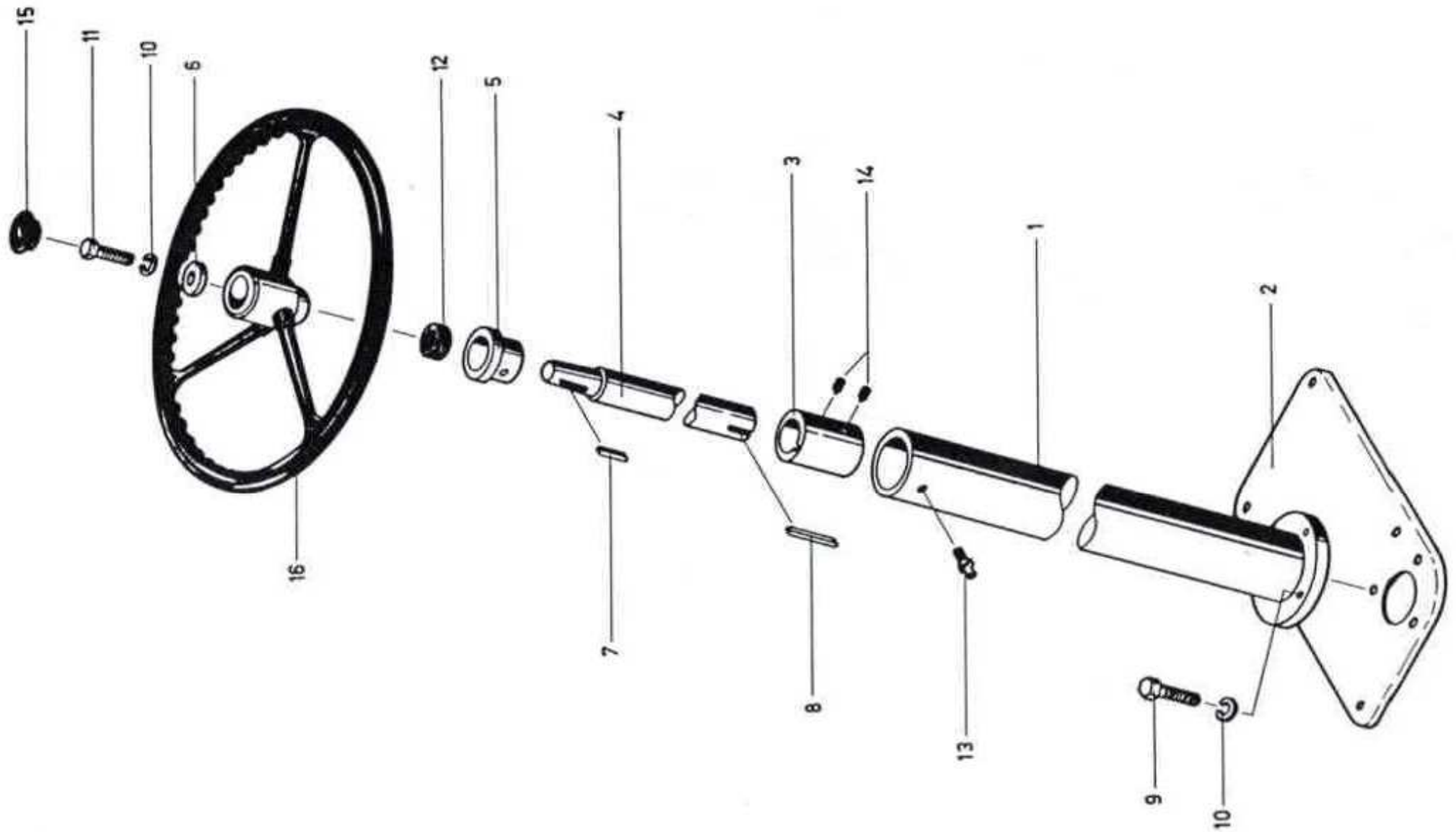
Kardanwelle Typ 1800



## Kardanwelle Typ 1800

Pos	Artikel-Nr	Anzahl	Bezeichnung		Pos	Artikel-Nr	Anzahl	Bezeichnung
1	NE-4.18.200	1	Kardanschutzz unten (Radst. 2,50 m)		6	NT-967M08	4	Sicherungsblech DIN 463 $\phi$ 8,4
	NE-4.18.267	1	Kardanschutzz unten (Radst. 2,10 m)		7	NT-973	2	Kerbstift DIN 1472 $\phi$ 10 x 18
2	NE-4.18.201	1	Kardanschutzz vorn oben		8	NE-030.1936	2	Gewindestift DIN 914 M8 x 20
3	NE-4.18.202	1	Kardanschutzz hinten oben (nur Radst. 2,50 m)		9	SV-208M08	2	6kt Mutter DIN 934 M8
4	NE-5350.1191.4	1	Kardanwelle (Radst. 2,50 m)		10	SV-12M08x016	14	6kt Schraube DIN 933 M8 x 16
	NE-8800.0015.1	1	Kardanwelle (Radst. 2,10 m) E 90 L zus. 1250		11	NT-951M08	14	Federring DIN 127 B M8
5	SV-12M08x025	4	6kt Schraube DIN 933 M8 x 22		12	SV-801M08	4	U-Scheibe VSM 13902 $\phi$ 8,4/17 x 1,6

# Lenkstock Typ 1800

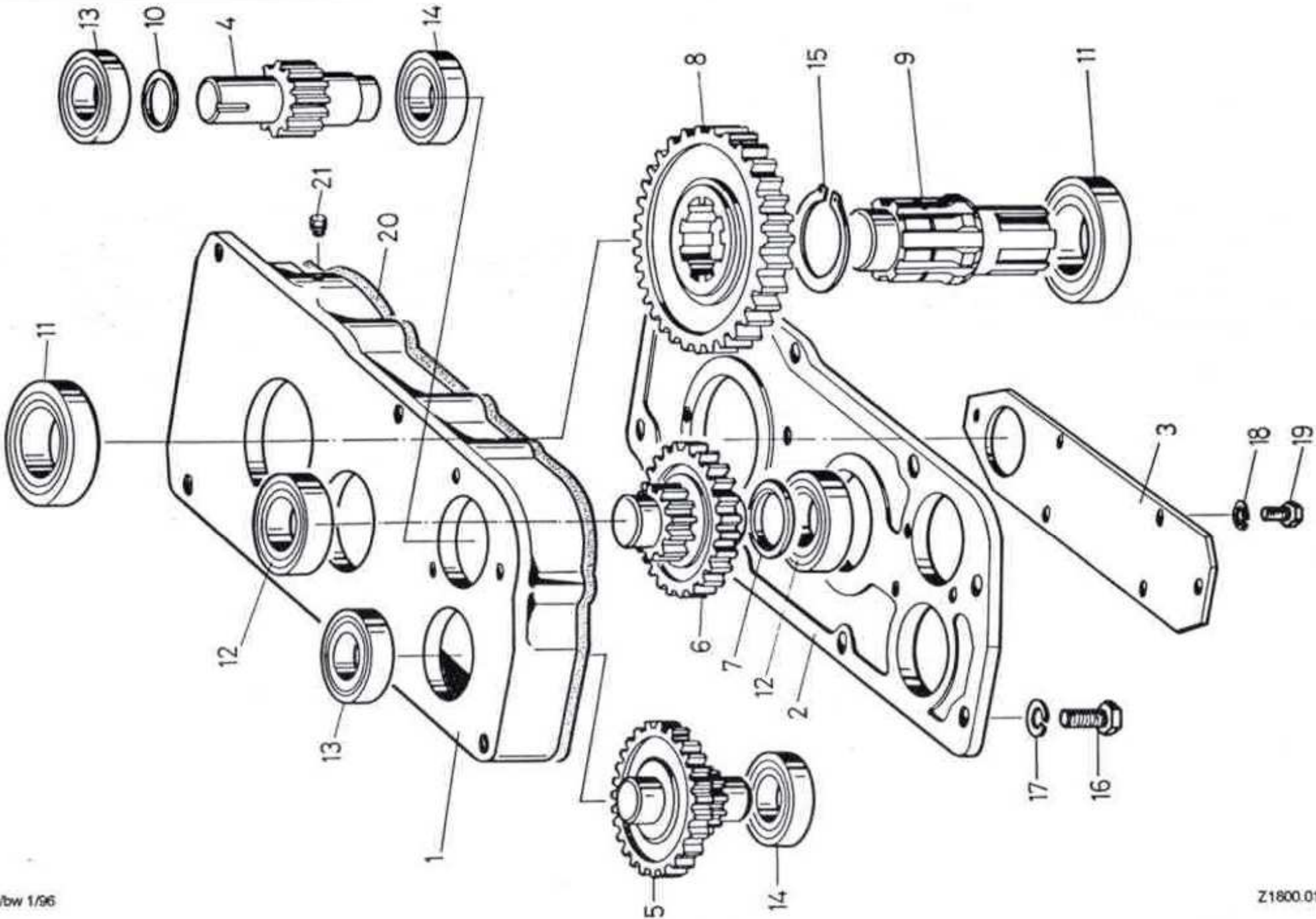




## Lenkstock Typ 1800

Pos	Artikel-Nr	Anzahl	Bezeichnung		Pos	Artikel-Nr	Anzahl	Bezeichnung
1	NE-4.12.080	1	Lenkstock		9	SV-12M08x030	3	6kt Schraube DIN 933 M8 x 30
2	NE-4.18.179	1	Abdeckblech		10	NT-951M08	4	Federring DIN 127 B M8
3	NE-5500.8764.4	1	Muffe		11	SV-12M08x025	1	6kt Schraube DIN 933 M8 x 25
4	NE-5500.8509.3	1	Lenkwelle		12	NE-032.0236	1	Abstreifer
5	NE-4.11.172	1	Lagerbüchse		13	NE-5210.4318.5	1	Schmiernippel G 1/8" gerade
6	NE-4.16.105	1	Scheibe		14	NE-030.1933	2	Gewindestift DIN 914 M8 x 10
7	NE-036.0013	1	Federkeil VSM 15111 5/5/25		15	NE-5330.4005.4	1	Abdeckung zu Lenkrad
8	NE-036.0040	2	Federkeil VSM 15111 8/7/40		16	NE-5210.2903.5	1	Lenkrad

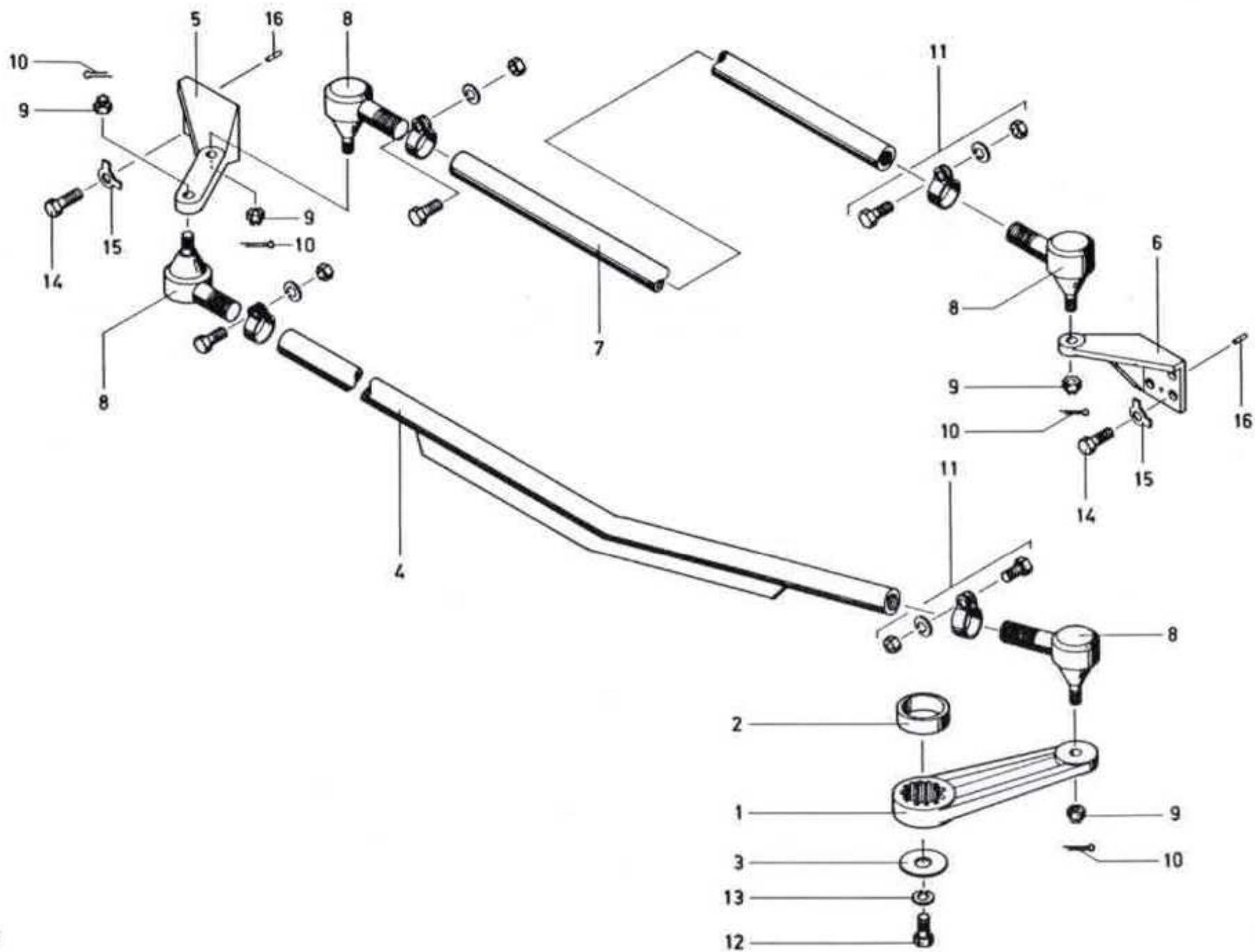
Lenkgetriebe Typ 1800



## Lenkgetriebe Typ 1800

Pos	Artikel-Nr	Anzahl	Bezeichnung		Pos	Artikel-Nr	Anzahl	Bezeichnung
1,2	NE-4.17.070	1	Lenkgehäuse mit Deckel		12	NT-6256006.2RS	2	Rillenkugellager 6006-2 RS
3	NE-4.17.072	1	Deckplatte		13	NT-6256005.2RS	2	Rillenkugellager 6005-2 RS
4	NE-5500.8020.4	1	Ritzel		14	NT-6256204.2RS	2	Rillenkugellager 6204-2 RS
5	NE-4.17.073	1	Stirnrad mit Achse komplett		15	NT-961A045	1	Seegerring DIN 471 A 45
6	NE-5500.2173.4	1	Stirnrad mit Achse komplett		16	SV-12M08x030	8	6kt Schraube DIN 933 M8 x 30
7	NE-4.17.075	1	Distanzring		17	NT-951M08	8	Federring DIN 127 8 M8
8	NE-4.17.076	1	Stirnrad		18	SV-12M06x016	6	6kt Schraube DIN 933 M6 x 15
9	NE-5500.2186.3	1	Abtriebswelle		19	NT-951M06	6	Federring DIN 127 B M6
10	NE-4.17.078	1	Distanzring		20	<i>nicht mehr lieferbar</i>	1	Dichtung 4.18.343
11	NT-6256008.2RS	2	Rillenkugellager 6008-2 RS		21	NE-040.9506	1	Verschlussstopfen R 1/8"

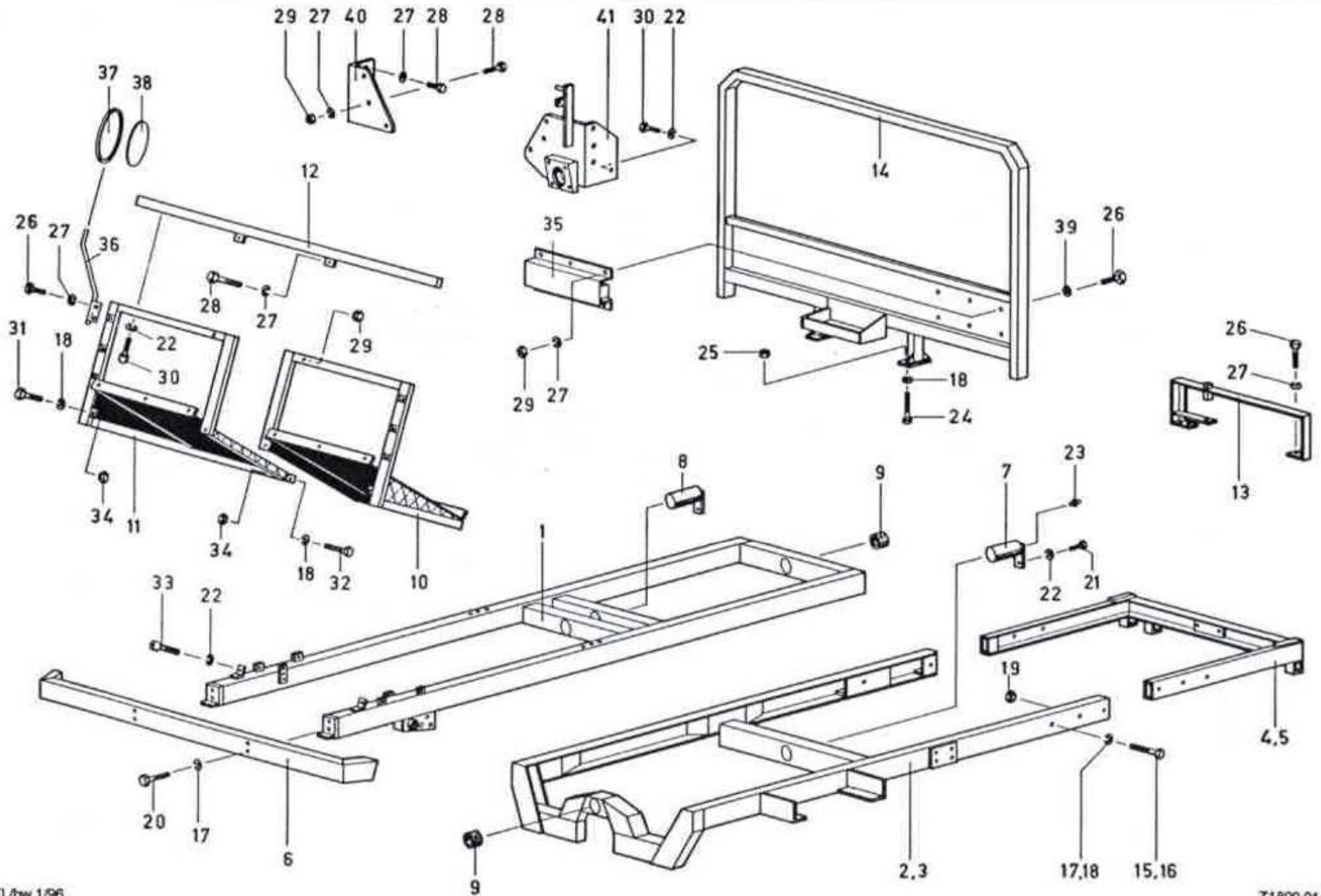
# Lenkgestänge Typ 1800



## Lenkgestänge Typ 1800

Pos	Artikel-Nr	Anzahl	Bezeichnung		Pos	Artikel-Nr	Anzahl	Bezeichnung
1	NE-5500.2156.3	1	Lenkhebel		9	NT-941MF14x15R	4	Kronenmutter M14 x 1,5
2	NE-4.17.213	1	Distanzring		10	SV-992	4	Splint DIN 94 $\phi$ 3 x 30
3	NE-4.10.042	1	Scheibe		11	NE-5210.1401.5	4	Rohrschelle kompl.
4	NE-5500.8418.4	1	Lenkstange		12	SV-12M12x025	1	6kt Schraube DIN 933 M12 x 25
5	NE-5500.8863.2	1	Lenkhebel		13	NT-951M12	1	Federring DIN 127 B M12
6	NE-5500.8126.3	1	Spurhebel		14	SV-12M10x030	8	6kt Schraube DIN 933 M10 x 30
7	NE-5500.8276.4	1	Spurstange		15	NT-967 M10	8	Sicherungsblech DIN 93 $\phi$ 10,5
8	NE-032.0103	4	Kugelgelenk M20 x 1,4 re		16	NT-973	8	Kerbstift KS 2 $\phi$ 6 x 18

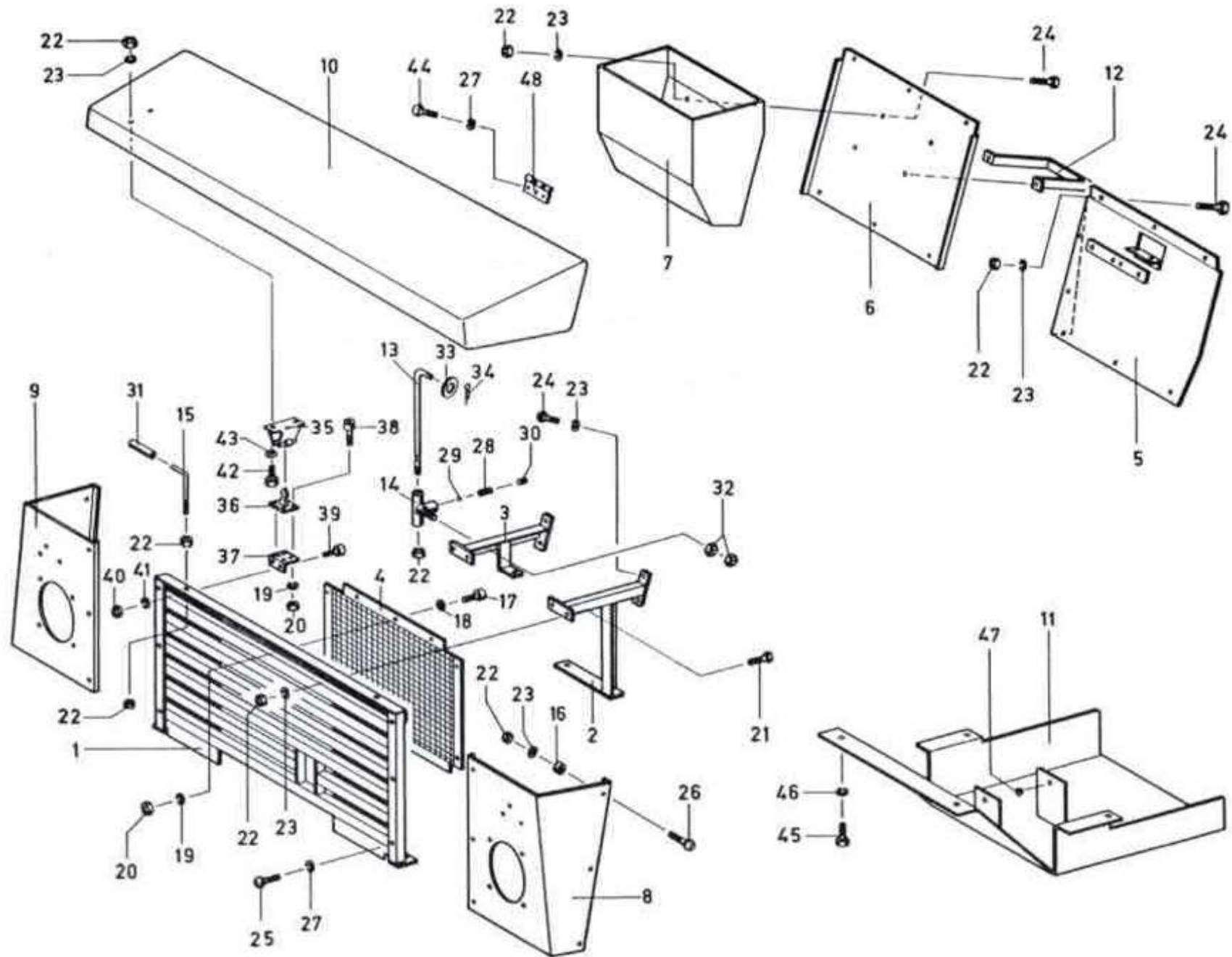
# Fahrzeugrahmen Typ 1800



## Fahrzeugrahmen Typ 1800

Pos	Artikel-Nr	Anzahl	Bezeichnung	Pos	Artikel-Nr	Anzahl	Bezeichnung
1	NE-4.18.085	1	Fahrzeugrahmen vorn	25	SV-205M12	4	6kt Mutter DIN 936 M12 x 0,5 d
2	NE-4.18.086	1	Fahrzeugrahmen hinten (Radst. 2500)	26	SV-12M08x016	14	6kt Schraube DIN 933 M8 x 16
3	NE-4.18.265	1	Fahrzeugrahmen hinten (Radst. 2100)	27	NT-951M08	28	Federring DIN 127 B M8
4	NE-5500.8816.2	1	Rahmenteil hinten (Radst. 2500)	28	SV-12M08x020	14	6kt Schraube DIN 933 M8 x 20
5	NE-4.18.266	1	Anhängebalken (Radst. 2100)	29	SV-208M08	14	6kt Mutter DIN 934 M8
6	NE-5500.2064.2	1	Stosstange	30	SV-12M10x016	1	6kt Schraube DIN 933 M10 x 16
7	NE-5500.8407.4	1	Achse hinten	31	SV-12M12x030	2	6kt Schraube DIN 933 M12 x 30
8	NE-5500.8035.4	1	Achse vorn	32	SV-12M12x035	2	6kt Schraube DIN 933 M12 x 35
9	NE-5500.8440.4	2	Büchse	33	SV-300M10x020	2	Inbusschraube DIN 912 M10 x 20
10	NE-4.18.100/1	1	Frontrahmen mit Trittbrett links	34	SV-208M12	4	6kt Mutter DIN 934 M12
11	NE-4.18.100/2	1	Frontrahmen mit Trittbrett rechts	35	NE-5500.8534.3	1	Pannendreieckhalter
12	NE-4.18.096	1	Traverse	36	NE-5500.2157.3	1	Rückspiegelhalter links
13	NE-4.18.122	1	Haubenrahmen		NE-5500.2158.3	1	Rückspiegelhalter rechts
14	NE-4.18.087	1	Ueberrollbügel	37	NE-032.0292	2	Spiegelfassung $\phi$ 150
15	SV-12M16 x 30	6	6kt Schraube (Radst. 2500) DIN 933	38	NE-5210.4528.5	2	Spiegelglas $\phi$ 150
16	SV-12M12 x 25	8	6kt Schraube (Radst. 2100) DIN 933	39	SV-810M08	6	U-Scheibe VSM 13908 $\phi$ 8,4/14 x 1,6
17	NT-951M16	14	Federring DIN 127 B M16	40	NE-5350.1347.4	1	Motorträger rechts
18	NT-951M12	18	Federring DIN 127 B M12	41	NE-4.18.185	1	Motorträger links
19	SV-208M16	4	6kt Mutter (Radst. 2500) DIN 934 M16				
20	SV-12M16x070	4	6kt Schraube DIN 931 M16 x 70		NE-5500.8152.3	1	Frontscheibe 155,8 / 74,5
21	SV-12M10x020	4	6kt Schraube DIN 933 M10 x 20				
22	NT-951M10	7	Federring DIN 127 B M10		NE-5500.8940.3	1	Frontscheibe 150/75 f. Sicherh.rahmen
23	NE-5210.4318.5	2	Schmiernippel G 1/8"				
24	SV-12M12x140	6	6kt Schraube DIN 931 M12 x 140		NE-5500.8969.1		Dach Polyester 1660 x 1015 mm

# Blechteile zu Front Typ 1800

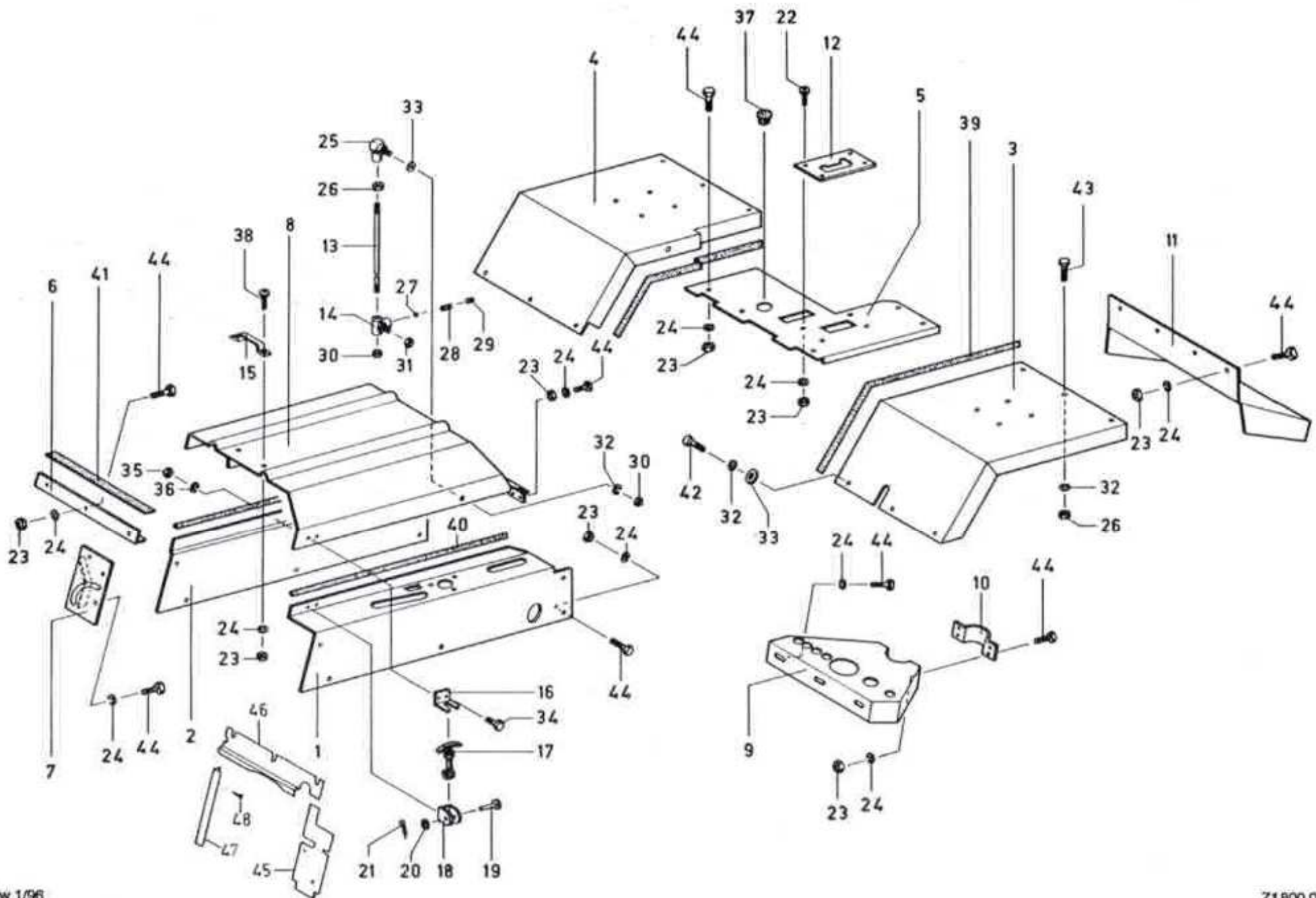




### Blechteile zu Front Typ 1800

Pos	Artikel-Nr	Anzahl	Bezeichnung	Pos	Artikel-Nr	Anzahl	Bezeichnung
1	NE-5500.8861.2	1	Frontgitter	27	NT-951M06	21	Federring DIN 127 B M6
2	NE-4.18.102	1	Frontgitterstütze links	28	NE-5210.1550.5	1	Druckfeder
3	NE-5500.8676.3	1	Frontgitterstütze rechts	29	NE-036.0080	1	Kugel DIN 5401 $\phi$ 6
4	NE-4.18.357	1	Halter	30	NE-030.1737	1	Gewindestift DIN 913 M8 x 8
5	NE-4.18.115	1	Frontrahmen bis Jahrg. 72	31	NE-040.4002	2	Plastikschlauch $\phi$ 6 x 12 x 32
5	NE-4.18.115-1	1	Frontrahmen ab Jahrg. 73	32	SV-208M06	2	6kt Mutter DIN 934 M6
6	NE-4.18.101	1	Abdeckung-Beifahrerseitig	33	SV-805M08	1	U-Scheibe VSM 13902 $\phi$ 8,4/17 x 1,6
7	NE-4.18.191	1	Werkzeugkasten	34	SV-992	1	Splint DIN 94 $\phi$ 3 x 20
8	NE-5500.8528.2	1	Frontblech links	35	NE-5500.2016.4	2	Kugelschnäpper
9	NE-5500.8531.2	1	Frontblech rechts	37	NE-4.18.262	2	Haltewinkel
10	NE-5500.2286.1	1	Frontdeckel	38	SV-401M04x012	8	Zylinderschraube DIN 84 M4 x 12
11	NE-4.18.141	1	Kühlerschutz	39	SV-401M05x010	4	Zylinderschraube DIN 84 M5 x 10
12	NE-4.15.392	1	Bügel	40	SV-208M05	4	6kt Mutter DIN 934 M5
13	NE-4.18.157	1	Fronthaubenstütze	41	NT-951M05	4	Federring DIN 127 B M5
14	NE-5350.1028.4	1	Führung zu Haubenarretierung	42	SV-12M08x020	4	6kt Schraube DIN 933 M8 x 20
15	NE-4.18.290	2	Auflagenbolzen	43	SV-805M08	4	U-Scheibe VSM 13902 $\phi$ 8,4/17 x 1,6
16	NE-4.18.287	6	Distanzring	44	SV-12M06x016	9	6kt Schraube DIN 933 M6 x 16
17	SV-401M04x016	7	Zylinderschraube DIN 84 M4 x 16	45	SV-12M10x020	4	6kt Schraube DIN 933 M10 x 20
18	SV-801M04	7	U-Scheibe VSM 13904 $\phi$ 4,3/9 x 0,8	46	NT-951M10	4	Federring M10
19	NT-951M04	15	Federring DIN 127 B M4	47	NE-038.4816	2	Steckpuffer
20	SV-208M04	15	6kt Mutter DIN 934 M4	48	NE-5210.2802.5	3	Scharnierteil
21	SV-12M08x020	8	6kt Schraube DIN 933 M8 x 20		NE-5330.3751.3	1	Schild Schilter
22	SV-208M08	41	6kt Mutter DIN 934 M8		NE-5210.1012.5	1	Schild 1800
23	NT-951M08	40	Federring M8 DIN 127 B M8		SV-208M04	5	6kt Mutter DIN 934 M4
24	SV-12M08x016	20	6kt Schraube DIN 933 M8 x 16		SV-807	5	U-Scheibe VSM 12725 $\phi$ 4,3/10 x 0,8
25	SV-401M06x020	6	Zylinderschraube DIN 84 M6 x 20				
26	SV-401M08x025	6	Zylinderschraube DIN 84 M8 x 25				

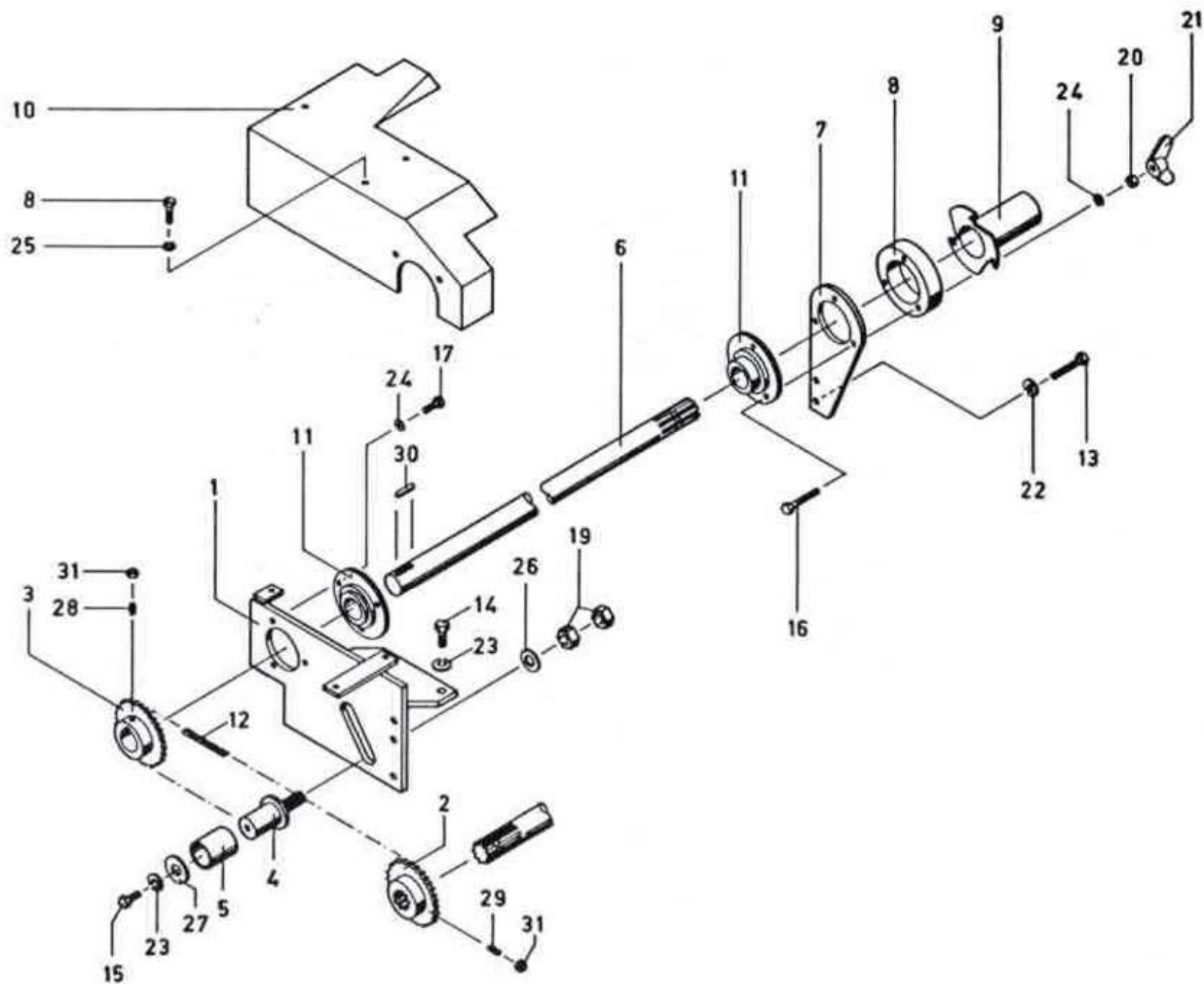
# Blechteile zu Motorverschalung Typ 1800



## Blechteile zu Motorverschalung Typ 1800

Pos	Artikel-Nr	Anzahl	Bezeichnung	Pos	Artikel-Nr	Anzahl	Bezeichnung
1	NE-4.18.125	1	Seitenblech links	30	SV-241M08	2	6kt Mutter (selbtsichernd) DIN 985 M8
2	NE-4.18.126	1	Seitenblech rechts	31	SV-241M06	1	6kt Mutter (selbtsichernd) DIN 985 M6
3	NE-4.18.110	1	Kotflügel links	32	NT-951M08	13	Federring DIN 127 B M8
4	NE-4.18.155	1	Kotflügel rechts	33	SV-809M08	7	U-Scheibe DIN 9021 B $\phi$ 8,4/25 x 2
5	NE-4.18.127	1	Kulissenblech (bis Chassis Nr. 18305)	34	SV-401M05x010	8	Zylinderschraube DIN 84 M5 x 10
	NE-4.18.327	1	Kulissenblech (ab Chassis Nr. 18306)	35	SV-208M05	8	6kt Mutter DIN 934 M5
6	NE-4.18.113	1	Auflagenwinkel	36	NT-951M05	8	Federring DIN 127 B M5
7	NE-4.18.114	1	Abschlussblech	37	SV-997TL-4-405	1	Schutzstopfen TL-4-405
8	NE-4.18.121	1	Motorhaube	38	SV-318M06x016	4	Senkschraube m I-6kt DIN 7991 M6x16
9	NE-4.17.114	1	Instrumententableau	39	<i>nicht mehr lieferbar</i>	2	Gummiprofil mit Schlauchansatz 1207/L1020
10	NE-4.17.115	1	Bride	40	<i>nicht mehr lieferbar</i>	2	Gummi-U-Profil 1107/L 640
11	NE-4.17.113	2	Kotflügel hinten	41	<i>nicht mehr lieferbar</i>	1	Gummi Flachprofil 20 x 4 x 440
12	NE-4.18.165	1	Allradkulisse	42	SV-12M08x020	6	6kt Schraube DIN 933 M8 x 20
13	NE-5350.1026.4	1	Motorhaubenstütze	43	SV-12M08x016	6	6kt Schraube DIN 933 M8 x 16
14	NE-5350.1028.4	1	Führung zu Haubenarretierung	44	SV-12M06x016	39	6kt Schraube DIN 933 M6 x 16
15	NE-5330.6393.4	1	Haltegriff	45	NE-4.18.354	1	Abschlussblech
16	NE-5500.8213.4	2	Haubenhalter komplett	46	NE-4.18.355	1	Abschlussblech oben
17	NE-5210.2350.5	2	Gummizug zu Haubenhalter	47	NE-4.18.356	1	Winkel
22	SV-318M06x016	4	Senkschraube 90° m. I-6kt DIN 7991 M6 x 16	48	SV-502	2	Blechschaube DIN 7971 $\phi$ 4,8 x 5/8"
23	SV-208M06	41	6kt Mutter DIN 934 M6				
	NE-5330.3633.4	1	Typenschild				Klebefolien
24	NT-951M06	47	Federring Din 127 B M6		NE-4.18.225 Pos. 1	1	Schild G
25	NE-039.0703	1	Winkelgelenk A 13 DIN 71802		NE-4.18.225 Pos. 2	1	Schild O
26	SV-208M08	7	6kt Mutter DIN 934 M8		NE-4.18.225 Pos. 3	1	Schild S
27	NE-036.0080	1	Kugel DIN 5401 $\phi$ 6		NE-5330.3634.4	3	Schild Ein
28	NE-5210.1550.5	1	Druckfeder 5 Wind./ $\phi$ 6/L = 15/ $\phi$ 1		NE-5330.3635.4	3	Schild Aus
29	NE-030.1737	1	Gewindestift DIN 913 M8 x 8		NE-4.18.225 Pos. 7	1	Schild Allrad
					NE-5330.3636.4	1	Schild Zapfwelle

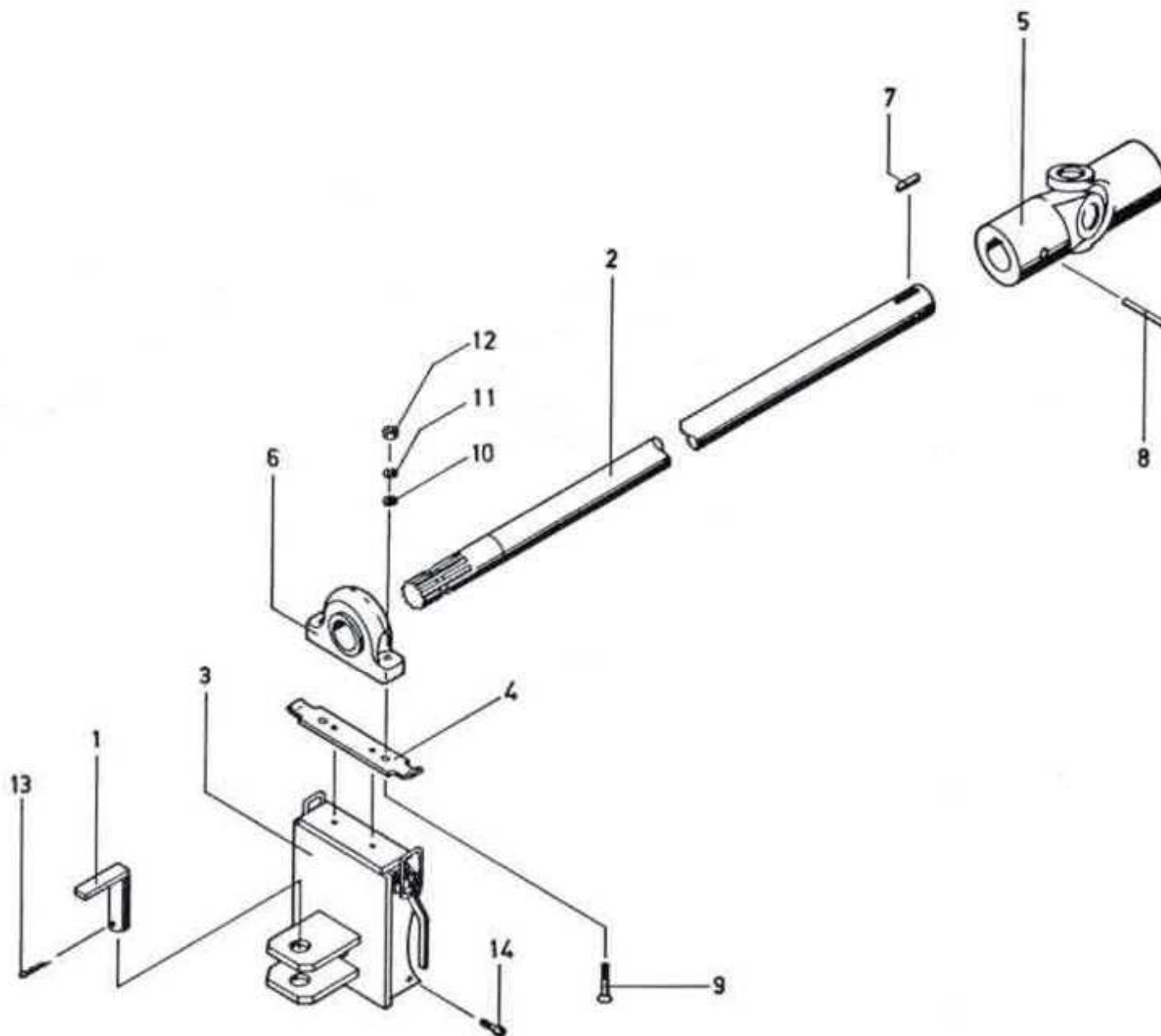
# Zapfwellenfortsetzung vom Typ 1800



## Zapfwellenfortsetzung vorn Typ 1800

Pos	Artikel-Nr	Anzahl	Bezeichnung		Pos	Artikel-Nr	Anzahl	Bezeichnung
1	NE-4.18.253	1	Lagersupport		17	SV-12M10x020	3	6kt Schraube DIN 933 M10 x 20
2	NE-4.18.254	1	Kettenrad zu Zapfwelle		18	SV-12M08x010	3	6kt Schraube DIN 933 M8 x 10
3	NE-4.18.255	1	Kettenrad		19	SV-208M16	2	6kt Mutter DIN 934 M16/0,8 d
4	NE-4.18.256	1	Bolzen		20	SV-208M10	3	6kt Mutter DIN 934 M10/0,8 d
5	NE-4.16.255	1	Lagerbüchse		21	NT-938M10	3	Flügelmutter DIN 1743 M10
6	NE-4.18.258	1	Zapfwelle		22	NT-951M16	2	Federring DIN 127 B M16
7	NE-4.18.259	1	Lagerplatte		23	NT-951M12	5	Federring DIN 127 B M12
8	NE-4.17.232	1	Distanzscheibe		24	NT-951M10	6	Federring DIN 127 B M10
9	NE-4.17.233	1	Zapfwellenschutz		25	NT-951M08	3	Federring DIN 127 B M8
10	NE-4.18.257	1	Abdeckung		26	SV-805M16	1	U-Scheibe VSM 13902 $\phi$ 17/30 x 3
11	NT-640RRY35	2	Blechlager PF 72-35 FD $\phi$ 35		27	SV-809M16	1	U-Scheibe DIN 9021 B $\phi$ 17/36 x 3
12	NE-8800.0300.1	1	Rollenkette 3/4" x 7/16" (45 Glied)		28	NE-030.1936	1	Gewindestift DIN 914 M8 x 20
13	SV-12M16x080	2	6kt Schraube DIN 931 M16 x 80		29	NE-030.1937	1	Gewindestift DIN 914 M8 x 25
14	SV-12M12x035	4	6kt Schraube DIN 933 M12 x 35		30	NE-036.0053	1	Federkeil VSM 15111 10 x 8 x 40
15	SV-12M12x020	1	6kt Schraube DIN 933 M12 x 20		31	SV-208M08	2	6kt Mutter DIN 934 M8
16	SV-12M10x060	3	6kt Schraube DIN 933 M10 x 60					

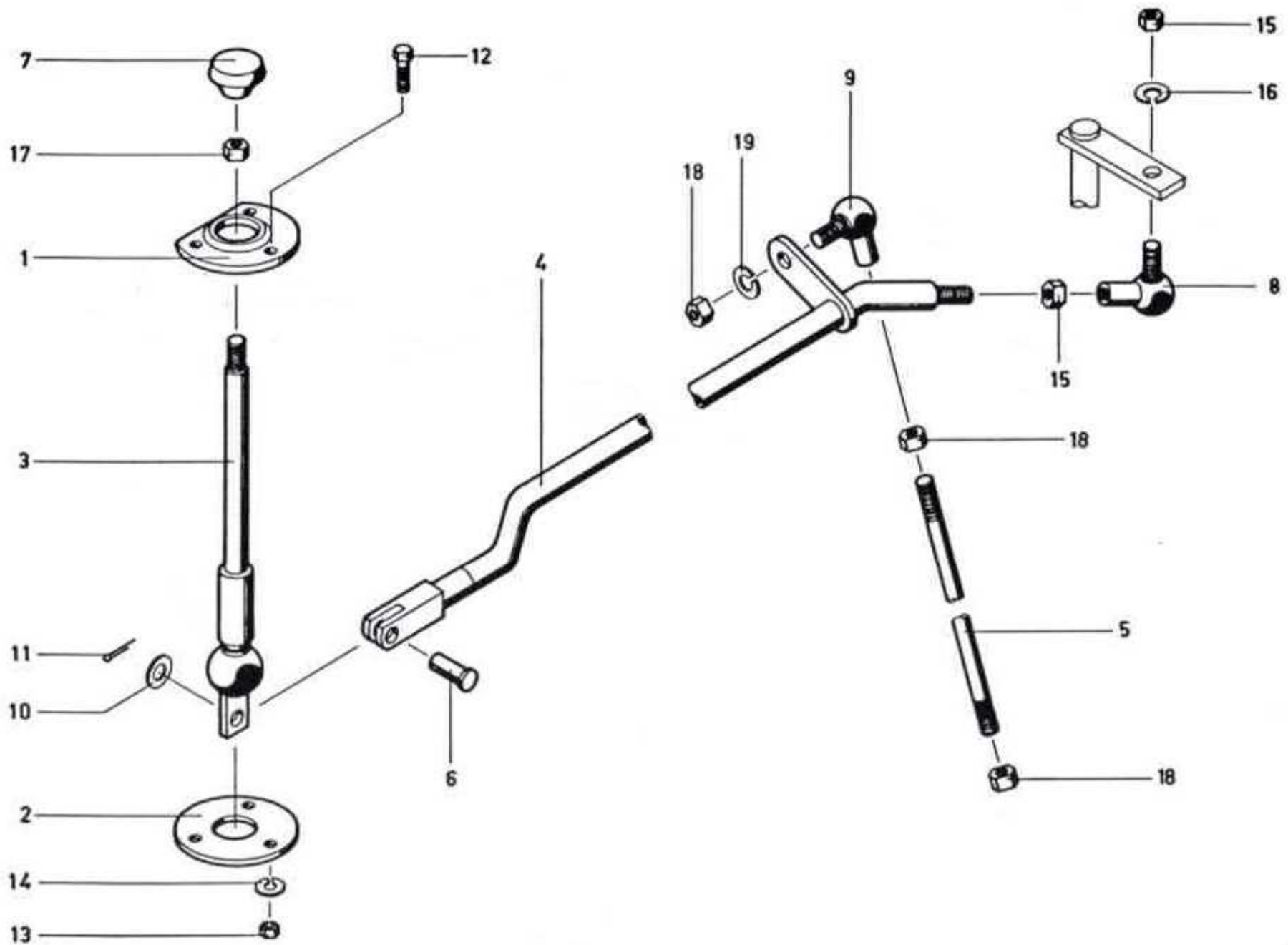
# Zapfwellenverlängerung hinten Typ 1800



## Zapfwellenverlängerung hinten Typ 1800

Pos	Artikel-Nr	Anzahl	Bezeichnung		Pos	Artikel-Nr	Anzahl	Bezeichnung
1	NE-5330.3021.4	1	Steckbolzen		8	NT-971D080x060	1	Spannhülse 8 x 60
2	NE-4.18.205 Rub. I	1	Heckzapfwelle (Radst. 2,5 m)		9	SV-318M12x045	2	Senkschraube m. I-6kt DIN 7991 M12 x 45
	NE-4.18.205 Rub. II	1	Heckzapfwelle (Radst. 2,1 m)		10	SV-810M12	2	U-Scheibe VSM 13908 $\phi$ 13/20 x 2,5
3	NE-4.18.204	1	Lagerbock		11	NT-951M12	2	Federring DIN 127 B M12
4	NE-4.18.269	1	Grundplatte		12	SV-208M12	2	6kt Mutter DIN 934 M12
5	NE-5210.2611.5	1	Kreuzgelenk		13	NE-032.0045	1	Federvorstecker $\phi$ 6
6	NT-640Rasey35	1	Gusstehlager SY 35 SD $\phi$ 35		14	SV-300M10x160	2	Inbusschraube DIN 912 M10 x 160
7	NE-036.0042	1	Federkeil VSM 15111 10 x 8 x 50					

# Schaltgestänge Typ 1800

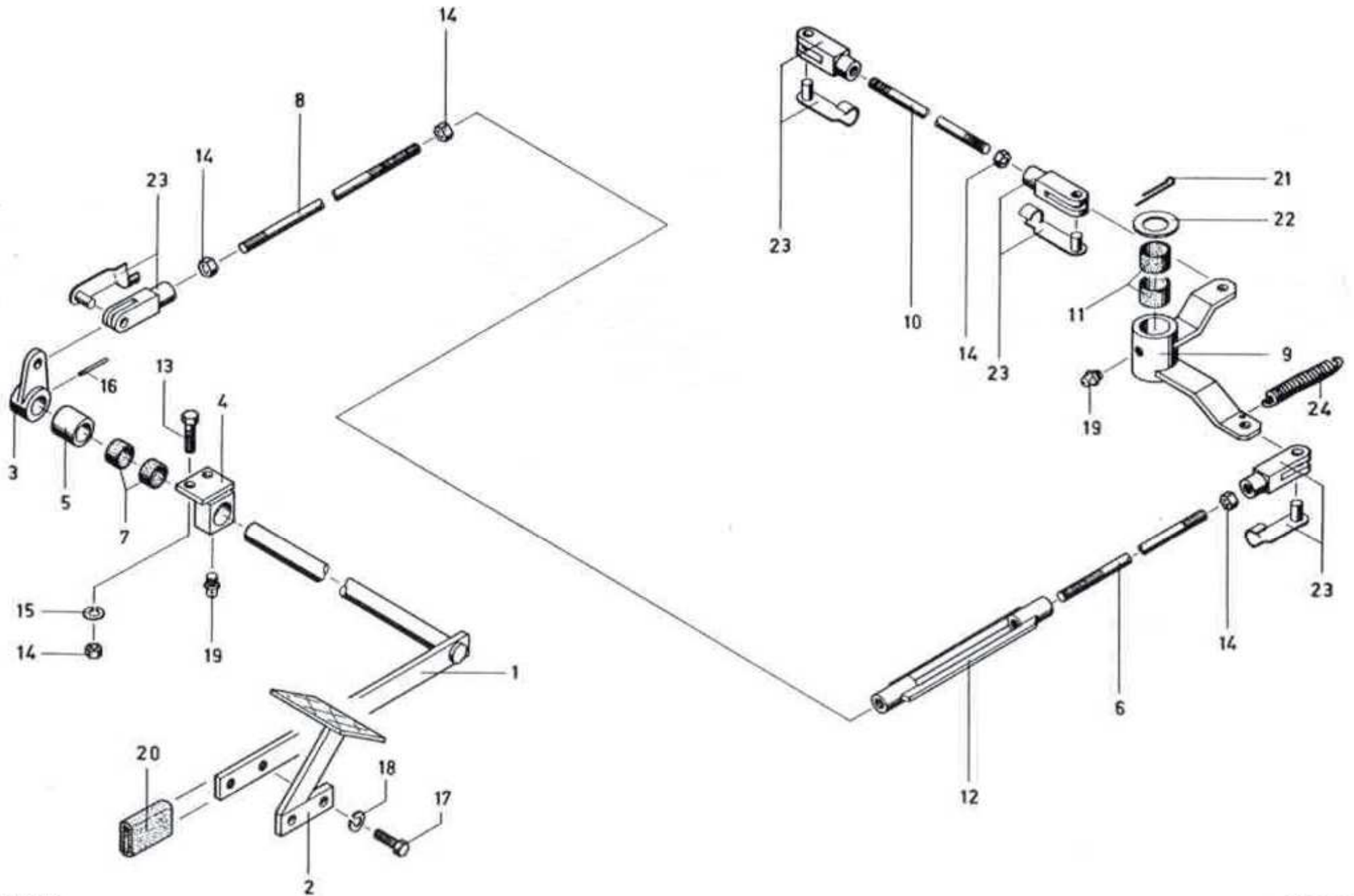




## Schaltgestänge Typ 1800

Pos	Artikel-Nr	Anzahl	Bezeichnung	Pos	Artikel-Nr	Anzahl	Bezeichnung
1	NE-5500.8127.3	1	Kugelpfanne	10	SV-810M12	1	U-Scheibe VSM 13908 $\phi$ 12/20/2,5
2	NE-5500.8060.4	1	Kugelführungsplatte	11	SV-992	1	Splint DIN 94 $\phi$ 3 x 25
3	NE-5500.8812.3	1	Schaltstock	12	SV-12M06x025	3	6kt Schraube verzinkt DIN 933 M6 x 25
4	NE-4.18.075	1	Schaltstange (ab Chassis Nr. 18306)	13	SV-208M06	3	6kt Mutter verzinkt DIN 934 M6
4	NE-4.18.075-1	1	Schaltstange (bis Chassis Nr. 18305)	14	NT-951M06	3	Federring verzinkt DIN 127 B M6
5	NE-4.18.076 Rub. I	1	Gewindestg. (ab Chassis Nr. 18306) 145 mm lang	15	NT-940MF14	2	6kt Mutter DIN 934 M14 x 1,5
5	NE-4.18.076 Rub. II	1	Gewindestg. (bis Chassis Nr. 18305) 184 mm lang	16	NT-951M14	1	Federring DIN 127 B M14
6	NE-4.17.129	1	Bolzen	17	SV-208M10	1	6kt Mutter DIN 934 M10
7	<i>nicht mehr lieferbar</i>	1	Pilzgriff m. Schaltbild 4.18.163	18	SV-208M08	3	6kt Mutter DIN 934 M8
8	NE-039.0705	1	Winkelgelenk	19	NT-951M08	1	Federring DIN 127 B M8
9	NE-039.0703	1	Winkelgelenk				

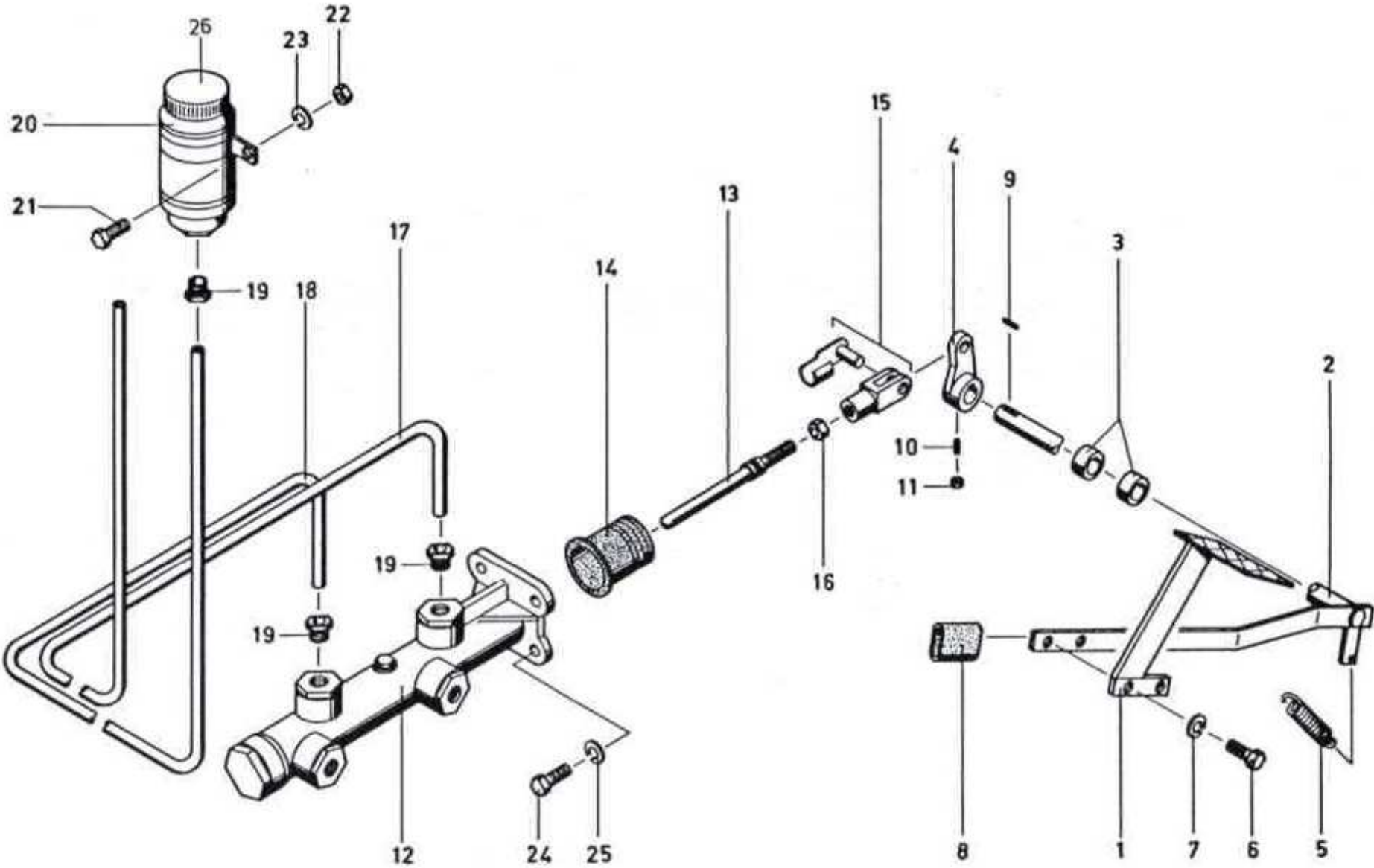
# Kupplungsgestänge Typ 1800



## Kupplungsgestänge Typ 1800

Pos	Artikel-Nr	Anzahl	Bezeichnung		Pos	Artikel-Nr	Anzahl	Bezeichnung
1	NE-4.17.130	1	Kupplungspedal		14	SV-208M08	6	6kt Mutter DIN 934 M8
2	NE-4.17.131	1	Pedalarm		15	NT-951M08	2	Federring DIN 127 B M8
3	NE-4.17.135	1	Hebel		16	NT-971	1	Spannhülse 8 x 40
4	NE-4.17.132	1	Halter		17	SV-12M10x025	2	6kt Schraube DIN 933 M10 x 25
5	NE-4.18.149	1	Distanzrohr		18	NT-951M10	2	Federring DIN 127 B M10
6	NE-5350.1434.4	1	Kupplungsstange		19	NE-5210.4318.5	2	Schmiernippel G 1/8"
7	NE-5330.3627.4	2	Büchse		20	<i>nicht mehr lieferbar</i>	1	Laborschlauch 3500 $\phi$ 22/30 x 40
8	NE-5350.1435.4	1	Kupplungsstange		21	SV-992	1	Splint DIN 94 $\phi$ 4 x 35
9	NE-4.18.143	1	Umlenkhebel		22	SV-810M20	2	U-Scheibe DIN 433 $\phi$ 21/33/3
10	NE-4.18.147	1	Kupplungsstange		23	NE-032.0006	4	Gabelkopf 8 x 32
11	NE-4.15.296	2	Büchse		23	NE-032.0021	4	ES-Bolzen 8 x 32
12	NE-5210.3700.5	1	Spannschloss DIN 1480		24	NE-034.0752	1	Zugfeder
13	SV-12M08x020	2	6kt Schraube DIN 933 M8 x 20					

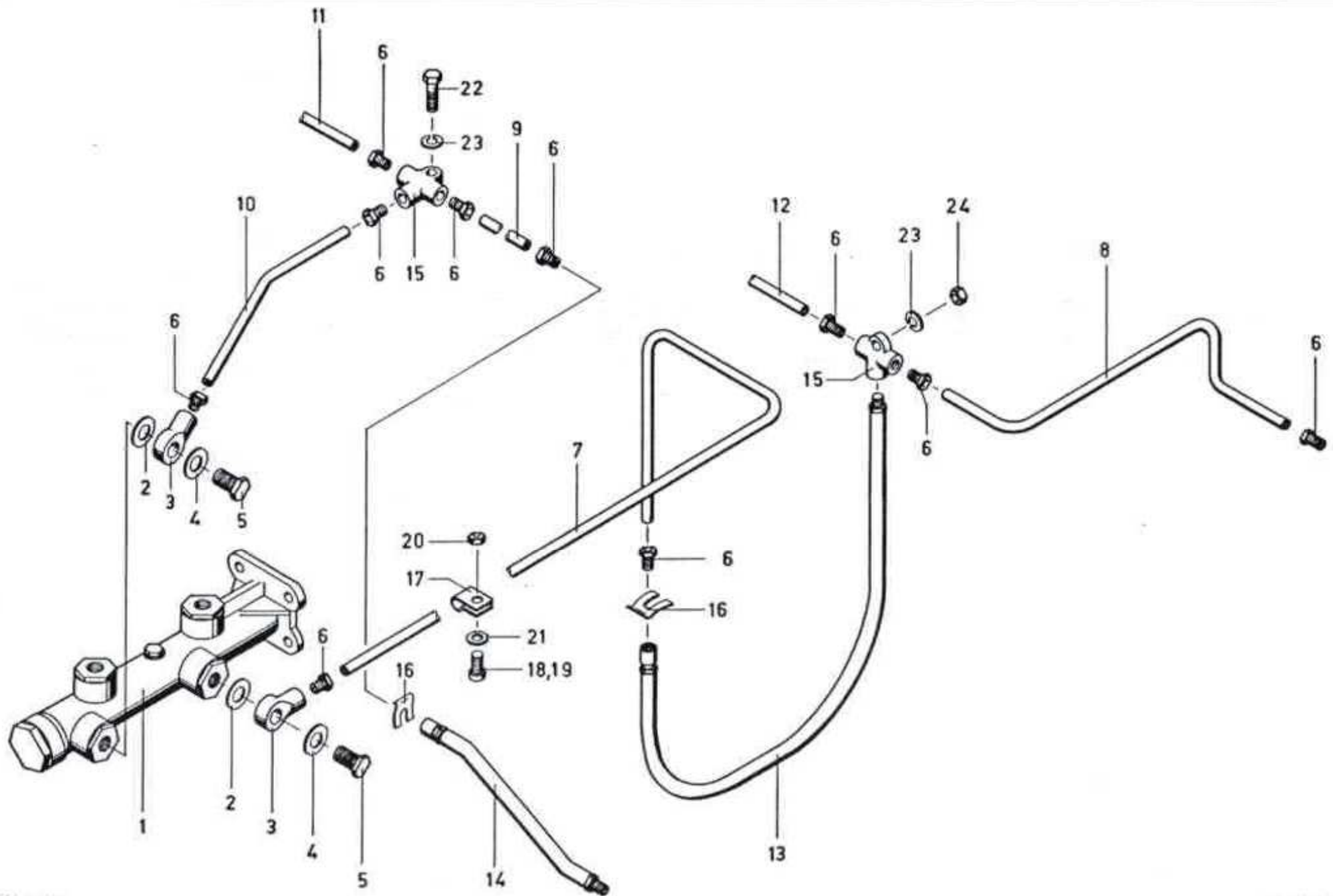
Fussbremse Typ 1800



## Fussbremse Typ 1800

Pos	Artikel-Nr	Anzahl	Bezeichnung		Pos	Artikel-Nr	Anzahl	Bezeichnung
1	NE-4.17.139	1	Bremspedalarm		15	NE-032.0022	1	ES-Bolzen 10 x 20
2	NE-4.18.112	1	Bremspedal		16	SV-208M10	1	6kt Mutter DIN 934 M10
3	NE-5330.3627.4	2	Büchse		17	NE-5500.2093.4	1	Mecano-Bundy Rohr Jahrgang 1972
4	NE-5330.3521.4	1	Bremshebel		17b	NE-5210.4342.5	1	Mecano-Bundy Rohr ab Jahrgang 1973
5	NE-034.0752	1	Zugfeder		18	NE-5500.2094.4	1	Mecano-Bundy Rohr Jahrgang 1972
6	SV-12M10x025	2	6kt Schraube DIN 933 M10 x 25		18b	NE-5210.4343.5	1	Mecano-Bundy Rohr ab Jahrgang 1973
7	NT-951M10	2	Federring DIN 127 B M10		19	PE-16.500.240	4	Ueberwürfschraube
8	<i>nicht mehr lieferbar</i>	1	Laborschlauch 3500 $\phi$ 22/30 x 40		20	PE-16.508.025	2	Ausgleichsbehälter
9	NE-036.0036	1	Federkeil DIN 15161 7 x 8 x 20		21	SV-12M06x012	4	6kt Schraube DIN 933 M6 x 12
10	NE-030.1936	1	Gewindestift DIN 914 M8 x 20		22	SV-208M06	4	6kt Mutter DIN 934 M6
11	SV-208M08	1	Mutter DIN 934 M8		23	NT-951M06	4	Federring DIN 127 B M6
12	NE-5330.4513.4	1	Tandem-Hauptzylinder		24	SV-12M08x025	4	6kt Schraube DIN 933 M8 x 25
13	PE-16.642.878	1	Kolbenstange		25	NT-951M08	4	Federring DIN 127 B M8
14	PE-16.425.060	1	Schutzkappe			<i>nicht mehr lieferbar</i>		Rep.Satz Tandem-Hauptzylinder PE-16.225.903
15	NE-032.0007	1	Gabelkopf 10 x 20		26	PE-16.500.140	2	Deckel zu Bremsölbehälter A 0 140

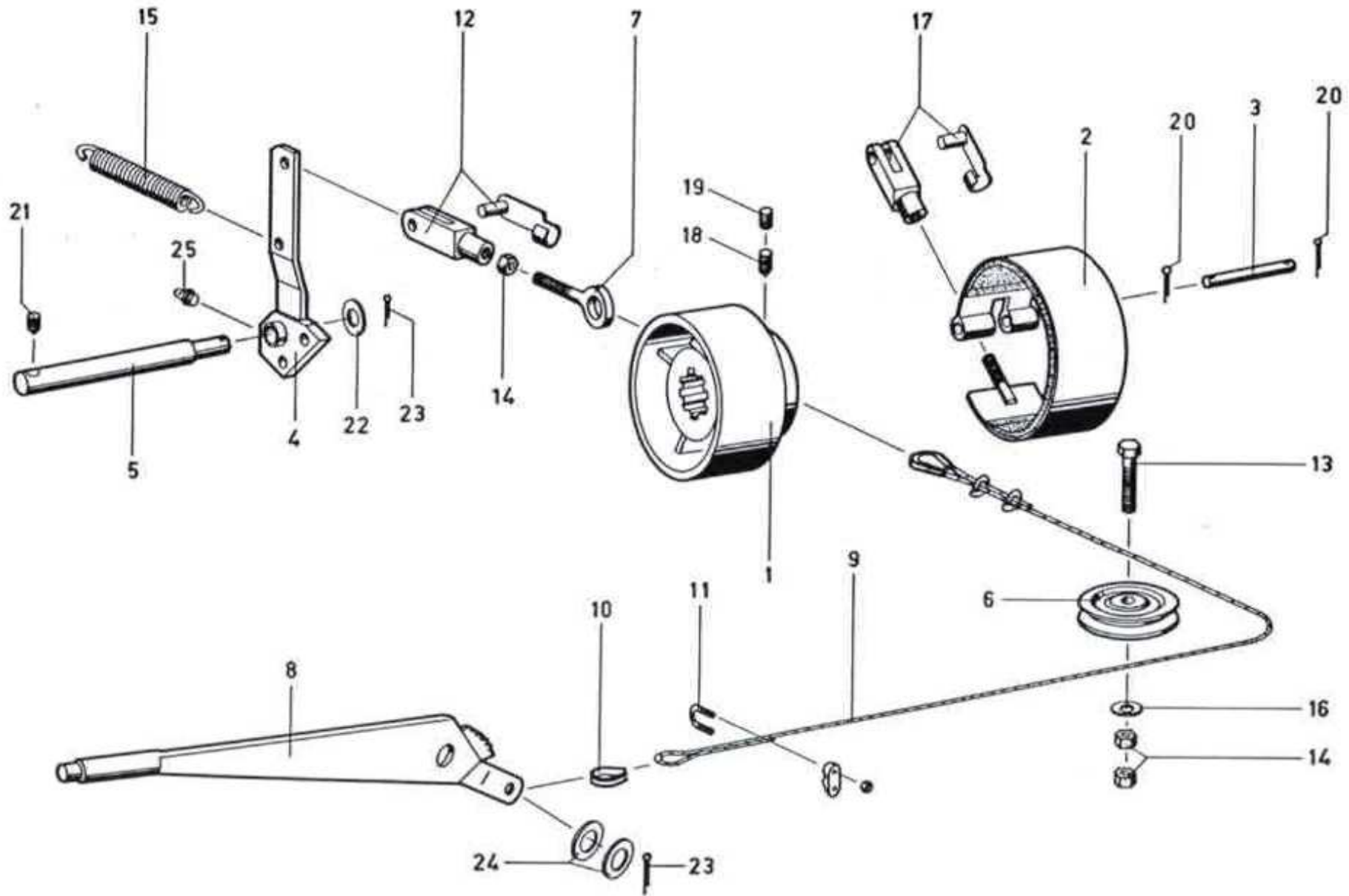
# Fussbremse (Hydr.-Teile) Typ 1800



## Fussbremse (Hydr. Teile) Typ 1800

Pos	Artikel-Nr	Anzahl	Bezeichnung		Pos	Artikel-Nr	Anzahl	Bezeichnung
1	NE-5330.4513.4	1	Tandem-Hauptzylinder		14	PE-16.767.450	2	Bremsschlauch L 450
2	PE-16.500.034	2	Dichtring 10x17x1		15	PE-16.500.008	2	Verteiler
3	PE-16.500.009	2	Ringstutzen		16	PE-16.631.044	3	Schlauchhalter
4	PE-16.500.030	2	Dichtring 14x18x1		17	<i>nicht mehr lieferbar</i>	8	Plastikbride AS Nr. 4580/1
5	PE-16.500.027	2	Hohlschraube		18	SV-401M05x016	4	Zylinderschraube DIN 84 M5 x 16
6	PE-16.500.240	12	Ueberwurfschraube		19	SV-401M05x010	4	Zylinderschraube DIN 84 M5 x 10
7	NE-3.04.00611	1	Mecano-Bundy Rohr		20	SV-208M05	4	6kt Mutter DIN 934 M5
8	NE-3.04.00615	1	Mecano-Bundy Rohr		21	SV-801M05	8	U-Scheibe DIN 13904 $\phi$ 5,3/10 x 1
9	NE-5500.8586.3	1	Mecano-Bundy Rohr		22	SV-12M06x025	1	6kt Schraube DIN 933 M6 x 25
10	NE-3.04.00614	1	Mecano-Bundy Rohr		23	NT-951M06	2	Federring DIN 127 B M6
11	NE-3.04.00613	1	Mecano-Bundy Rohr		24	SV-208M06	1	6kt Mutter DIN 934 M6
12	NE-3.04.00616	1	Mecano-Bundy Rohr			<i>nicht mehr lieferbar</i>	1	Rep. Satz zu Hauptbremszylinder PE-16.225.903
13	PE-16.767.350	1	Bremsschlauch L 350					

# Handbremse Typ 1800

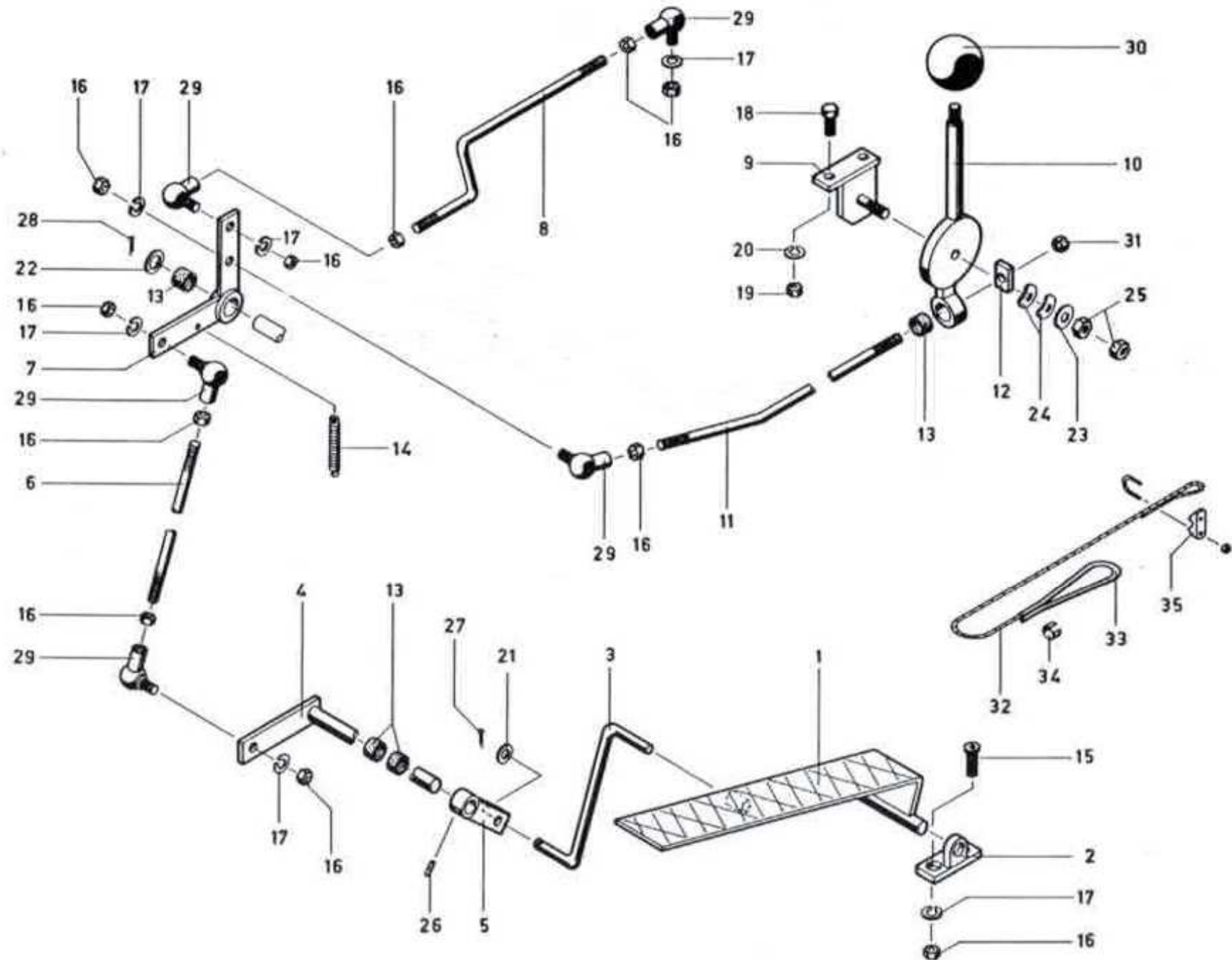




## Handbremse Typ 1800

Pos	Artikel-Nr	Anzahl	Bezeichnung		Pos	Artikel-Nr	Anzahl	Bezeichnung
1	NE-5350.1210.3	1	Bremsscheibe		13	SV-12M08x045	1	6kt Schraube DIN 931 M8 x 45
2	NE-5350.1223.3	1	Handbremsband		14	SV-208M08	3	6kt Mutter DIN 934 M8
3	NE-5500.1316.4	1	Splintbolzen		15	NE-034.0752	1	Zugfeder
4	NE-5350.1290.4	1	Handbremshebel		16	SV-801M08	1	U-Scheibe DIN 125 A $\phi$ 8,4/17 x 1,6
5	NE-5350.1302.4	1	Handbremswelle		17	NE-032.0009	1	Gabelkopf 12 x 24
6	NE-4.15.416 Rub. II	1	Umlenkrolle		17	NE-032.0024	1	ES-Bolzen 12 x 24
7	NE-4.15.409	1	Augenschraube M8 x 60		18	NE-030.1948	1	Gewindestift DIN 914 M10 x 16
8	NE-5210.4324.5	1	Handbremshebel		19	NE-030.1751	1	Gewindestift DIN 913 M10 x 10
9	NT-759D05	1	Spiraldrahtseil $\phi$ 5 L = 1640		20	SV-992	2	Splint DIN 94 $\phi$ 2 x 20
10	NT-75805	2	Seilkausche $\phi$ 5		21	NE-030.1936	1	Gewindestift DIN 914 M8 x 20
11	NT-75605	4	Seilbride $\phi$ 5		22	DI-12524x18x2	1	U-Scheibe Fischband $\phi$ 18/24 x 2
12	NE-032.0006	1	Gabelkopf 8 x 32		23	SV-992	2	Splint DIN 94 $\phi$ 4 x 35
12	NE-032.0021	1	ES-Bolzen 8 x 32		24	SV-805M14	2	U-Scheibe VSM 13902 $\phi$ 15/27 x 3
					25	NE-040.	1	Schmiernippel $\phi$ 6

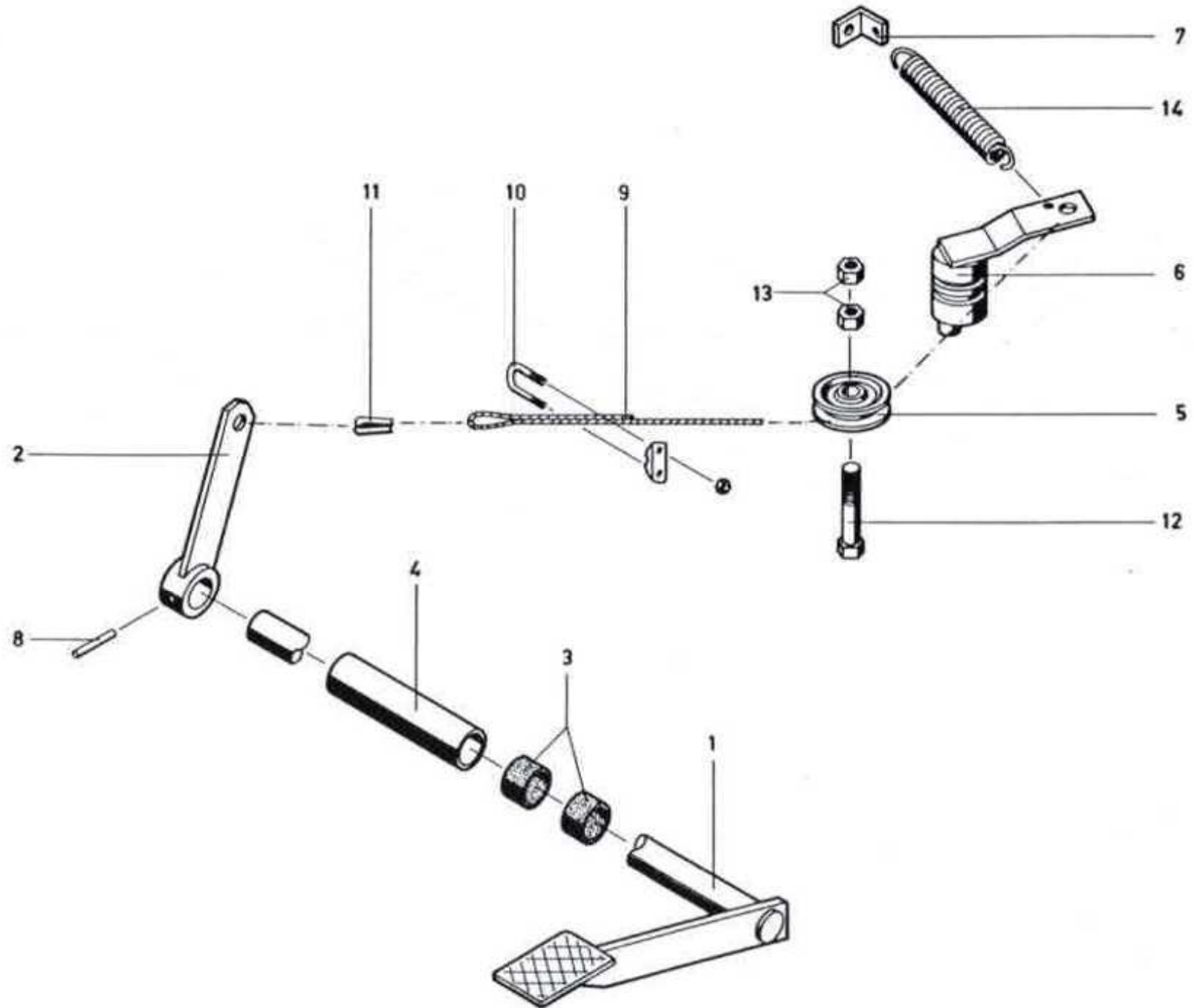
# Gasgestänge mit Handgas Typ 1800



## Gasgestänge mit Handgas Typ 1800

Pos	Artikel-Nr	Anzahl	Bezeichnung		Pos	Artikel-Nr	Anzahl	Bezeichnung
1	NE-4.18.164	1	Gaspedal		17	NT-951M06	9	Federring DIN 127 B M6
2	NE-4.18.171	2	Pedallager		18	SV-12M06x016	2	6kt Schraube verzinkt M6 x 16
3	NE-4.18.162	1	Stange unten		19	SV-208M06	2	6kt Mutter verzinkt DIN 934 M6
4	NE-4.18.160	1	Umlenkhebel unten		20	NT-951M06	2	Federring verzinkt DIN 127 B M6
5	NE-5350.1106.4	1	Hebel		21	SV-805M06	1	U-Scheibe VSM 13902 $\phi$ 6,4/12,5/1,6
6	NE-4.18.158.1	1	Stange gerade		22	SV-810M10	1	U-Scheibe VSM 13908 $\phi$ 10,5/18/2
7	NE-4.18.159	1	Umlenkhebel		23	SV-810M12	1	U-Scheibe VSM 13908 $\phi$ 13/20/2,5
8	NE-5350.1101.4	1	Stange gebogen		24	SV-902M12	2	Federscheibe DIN 137 M12
9	NE-4.18.167	1	Handgas-Support		25	SV-208M12	2	6kt Mutter DIN 934 M12
10	NE-4.18.168	1	Handgashebel		26	NT-971	1	Spannhülse 3 x 22
11	NE-4.18.169	1	Handgasstange		27	SV-992	1	Splint DIN 94 $\phi$ 2 x 20
12	NE-4.18.183	1	Mitnehmer		28	SV-992	1	Splint DIN 94 $\phi$ 3 x 20
13	NE-4.15.313	4	Büchse		29	NE-039.0702	5	Winkelgelenk
14	NE-5210.4200.5	1	Zugfeder 14 Wind./ $\phi$ 14/L = 45/ $\phi$ 1,5		30	NT-8831022	1	Kugelgriff $\phi$ 22 / M6
15	SV-318M06x020	4	Senkschraube m I-6kt M6 x 20		31	SV-241M06-H	1	6kt Mutter DIN 982 M6
16	SV-208M06	14	6kt Mutter DIN 934 M6		32-35	NE-5500.2170.4	1	Abstellzug

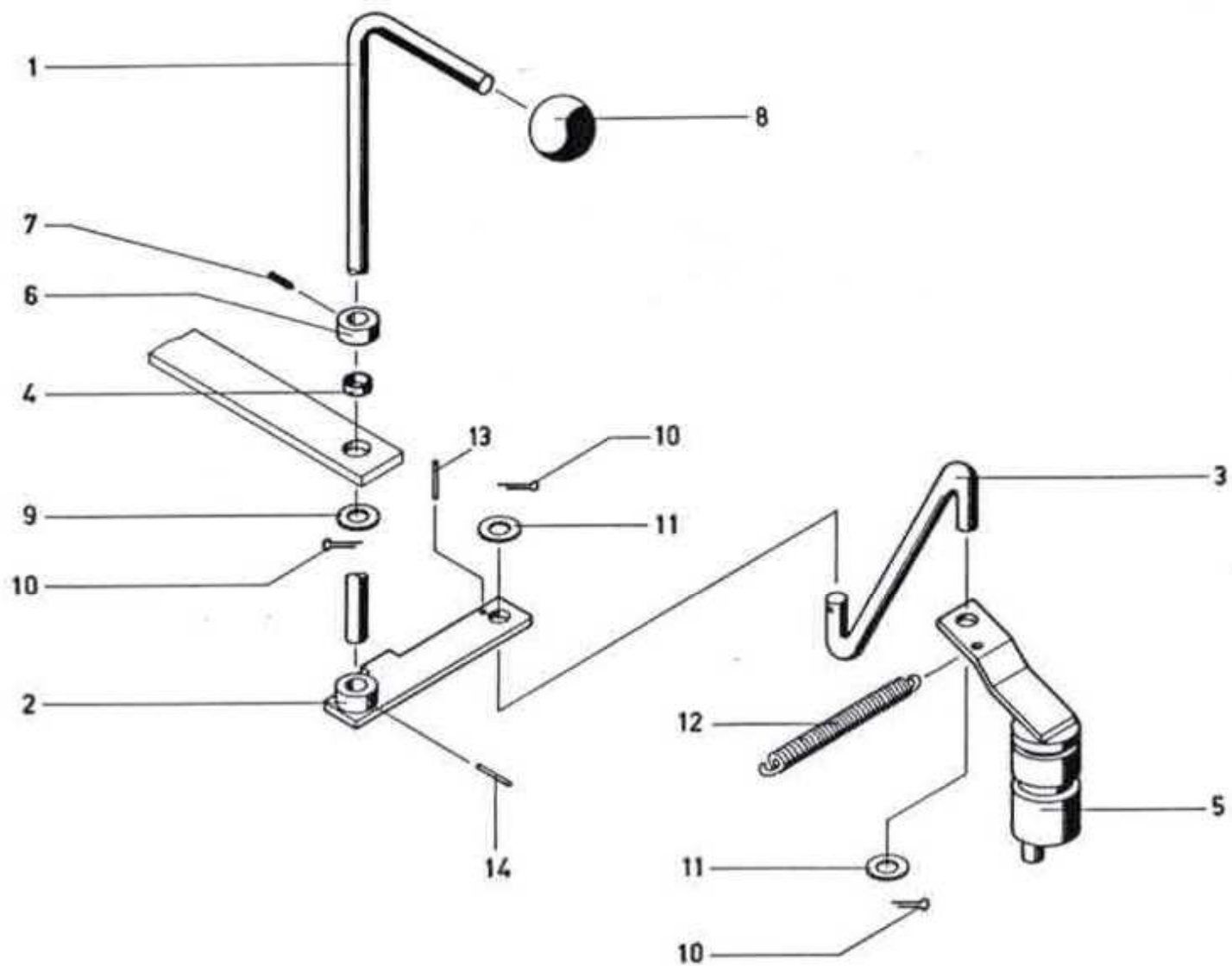
# Differenzialsperre hinten Typ 1800



### Differenzialsperre hinten Typ 1800

Pos	Artikel-Nr	Anzahl	Bezeichnung		Pos	Artikel-Nr	Anzahl	Bezeichnung
1	NE-4.17.173	1	Sperrepedal		9	NT-759D05	1	Drahtseil (für Radst. 2,50 m) $\phi$ 5 L = 3300
2	NE-4.17.175	1	Hebel			NT-759D05	1	Drahtseil (für Radst. 2,10 m) $\phi$ 5 L = 2950
3	NE-5330.3629.4	2	Lagerbüchse		10	NT-75605	2	Seilbride $\phi$ 5
4	NE-4.18.148	1	Distanzrohr		11	NT-75805	2	Seilkausche $\phi$ 5
5	NE-4.15.416 Rub. II	1	Seilrolle (nur für Radst. 2,10 m)		12	SV-208M08	1	6kt Schr. (nur f. Radst. 2,10 m) DIN 931 M8x40
6	NE-4.17.008	1	Sperreschaltarm		13	SV-12M08x040	2	6kt Mutter (nur für Radst. 2,10 m) DIN 934 M8
7	NE-5350.1140.4	1	Federhalter		14	NE-034.0752	1	Zugfeder
8	NT-971	1	Spannhülse 6 x 30					

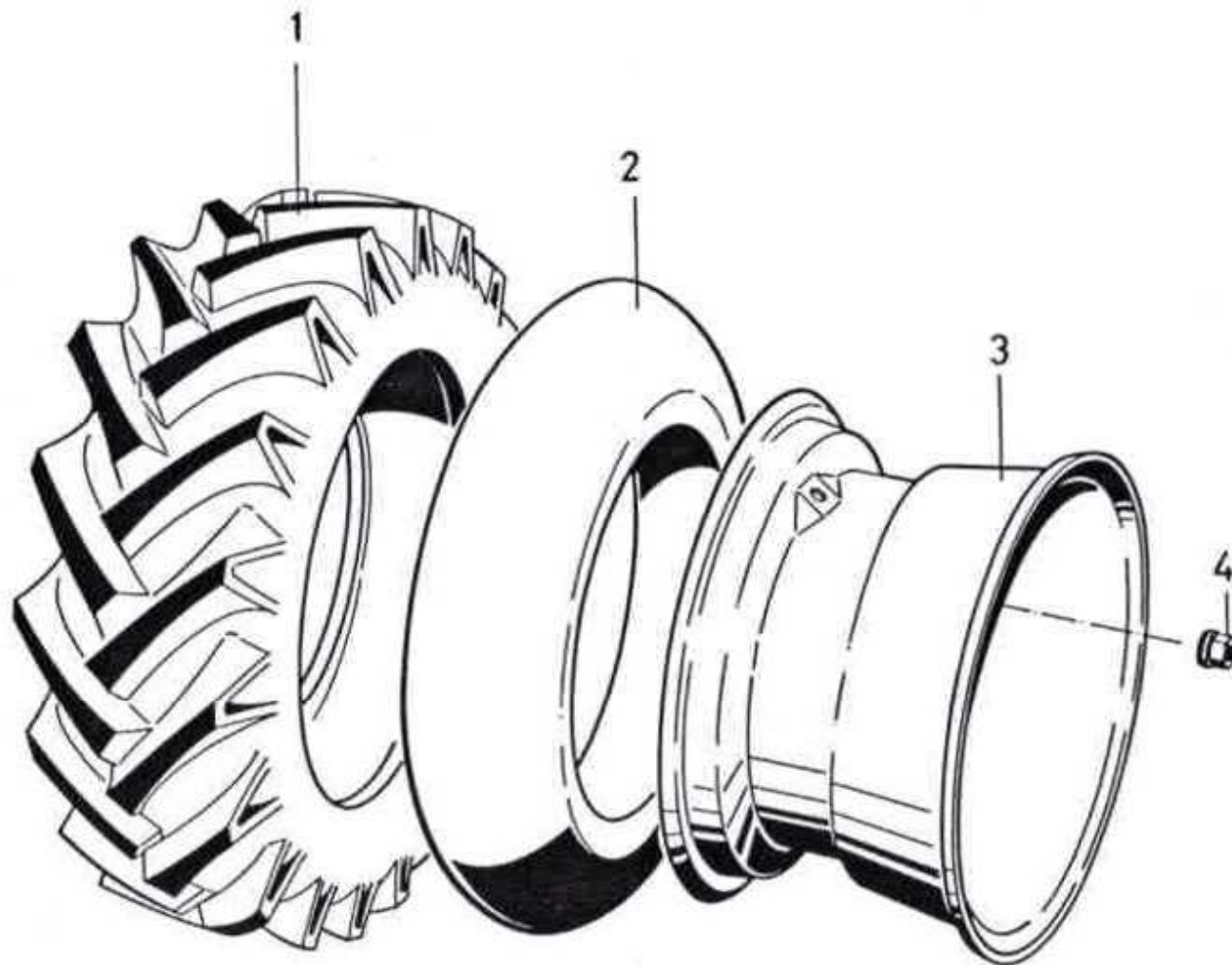
# Differenzialsperre vorn Typ 1800



### Differenzialsperre vorn Typ 1800

Pos	Artikel-Nr	Anzahl	Bezeichnung		Pos	Artikel-Nr	Anzahl	Bezeichnung
1	NE-4.17.177	1	Schalthebel		8	NT-8831036	1	Kugelgriff $\phi$ 31/10
2	NE-4.18.137	1	Schaltarm		9	SV-805M10	1	U-Scheibe $\phi$ 10,5/21 x 2
3	NE-5350.1102.4	1	Stange		10	SV-992	3	Splint DIN 94 $\phi$ 3 x 20
4	NE-4.15.313	1	Büchse		11	SV-805M08	2	U-Scheibe $\phi$ 8,4/12 x 1,6
5	NE-5330.1192.4	1	Sperrbolzen		12	NE-034.0752	1	Zugfeder
6	NE-031.1304	1	Stellring DIN 705 $\phi$ 10		13	NT-971	1	Spannhülse 3 x 22
7	NE-030.1910	1	Gewindestift DIN 914 M5 x 8		14	NT-971	1	Spannhülse 5 x 20

Bereifung vorn Typ 1800

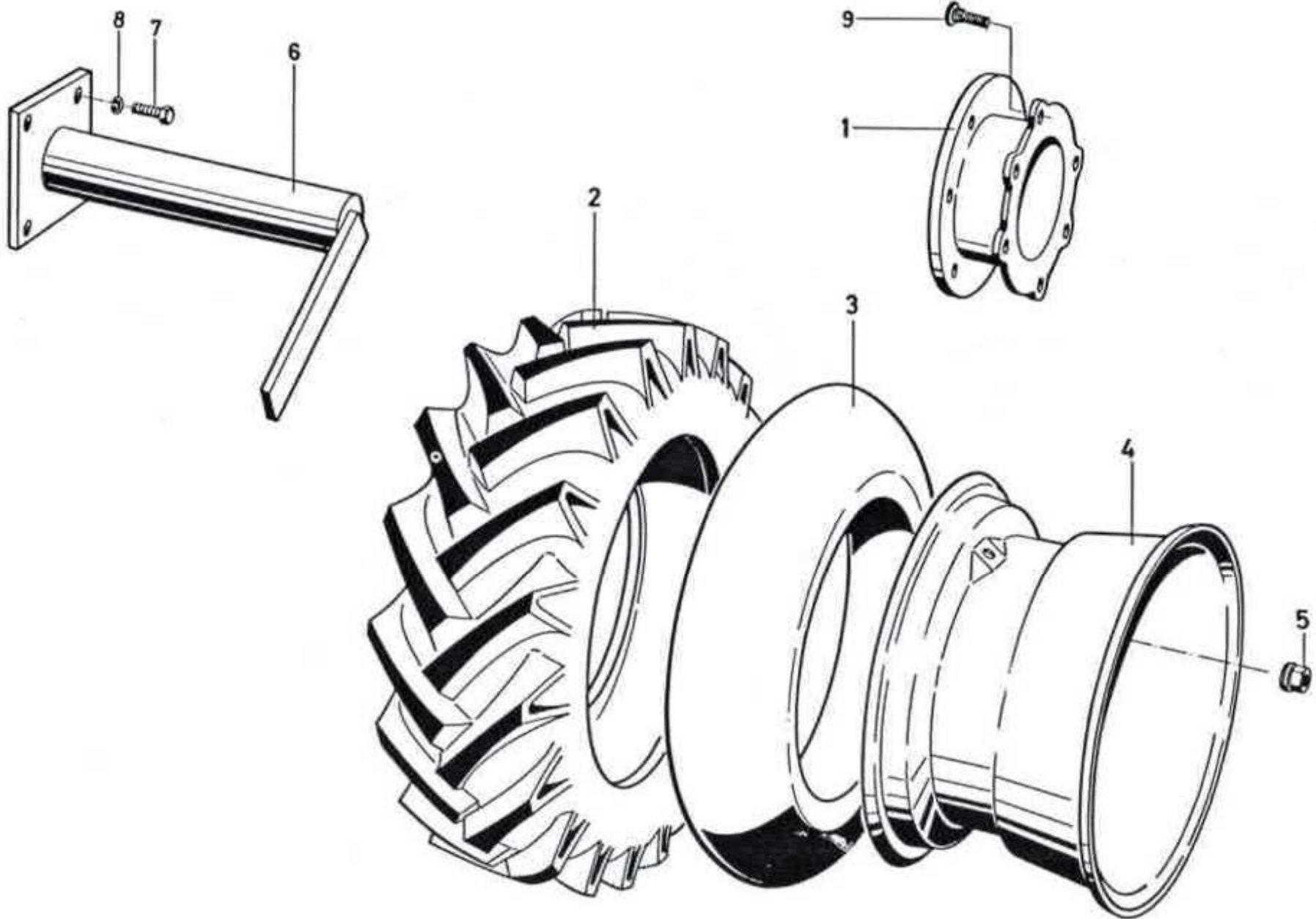




### Bereifung vorn Typ 1800

Pos	Artikel-Nr	Anzahl	Bezeichnung		Pos	Artikel-Nr	Anzahl	Bezeichnung
1	<i>nicht mehr lieferbar</i>	2	Pneu 10/15 6 Ply		3	NE-5350.1425.4	2	Felge
2	<i>nicht mehr lieferbar</i>	2	Schlauch 10/15		4	NE-031.9033	12	Kugelbundmutter

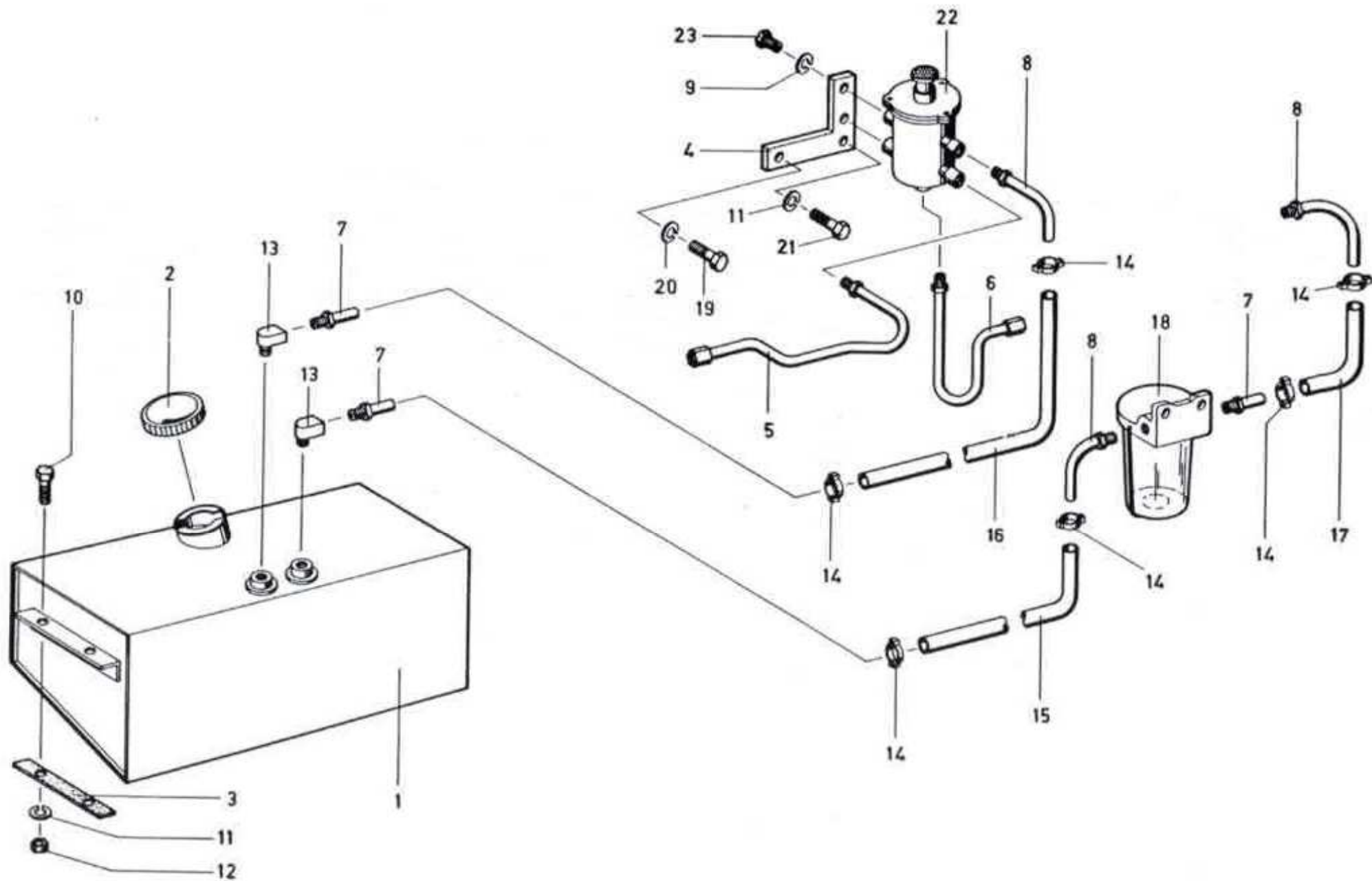
Bereifung hinten Typ 1800



## Bereifung hinten Typ 1800

Pos	Artikel-Nr	Anzahl	Bezeichnung		Pos	Artikel-Nr	Anzahl	Bezeichnung
			Einfache Bereifung					Doppelbereifung schmal
2	<i>nicht mehr lieferbar</i>	2	Pneu 10/15 6 Ply		1	NE-4.16.292	2	Zwischenstück
3	<i>nicht mehr lieferbar</i>	2	Schlauch 10/15		2	<i>nicht mehr lieferbar</i>	2	Pneu 10/15 6 Ply
4	NE-5350.1425.4	2	Felge			<i>nicht mehr lieferbar</i>	2	Pneu 6.50/16 6 Ply
5	NE-031.9033	12	Kugelbundmutter		3	<i>nicht mehr lieferbar</i>	2	Schlauch 10/15
			Kotabstreifer bei Doppelbereifung			<i>nicht mehr lieferbar</i>	2	Schlauch 6.50/16
					4	NE-5350.1425.4	2	Felge
						NE-4.18.275	2	Felge
6	NE-4.18.228 Rub. I	1	Kotabstreifer links		5	NE-031.9033	24	Kugelbundmutter
	NE-4.18.228 Rub. II	1	Kotabstreifer rechts		9	NE-5350.1755.4	12	Radbolzen M18 x 1,5 x 45
7	SV-12M12x030	8	6kt Schraube DIN 933 M12 x 30					
8	NT-951M12	8	Federring DIN 127 B M12					
								Schnellverschluss-Garnitur 10 x 15 mit Anbauteilen
								(Beim Schnellverschluss werden Pos. 1 und 9 nicht verwendet.)
			Doppelbereifung normal					
1	NE-5350.1370.1	2	Zwischenstück					
2	<i>nicht mehr lieferbar</i>	4	Pneu 10/15 6 Ply					
3	<i>nicht mehr lieferbar</i>	4	Schlauch 10/15					
4	NE-5350.1425.4	4	Felge					
5	NE-031.9033	24	Kugelbundmutter M18 x 1,5					
9	NE-5350.1755.4	12	Radbolzen M18 x 1,5 x 45					

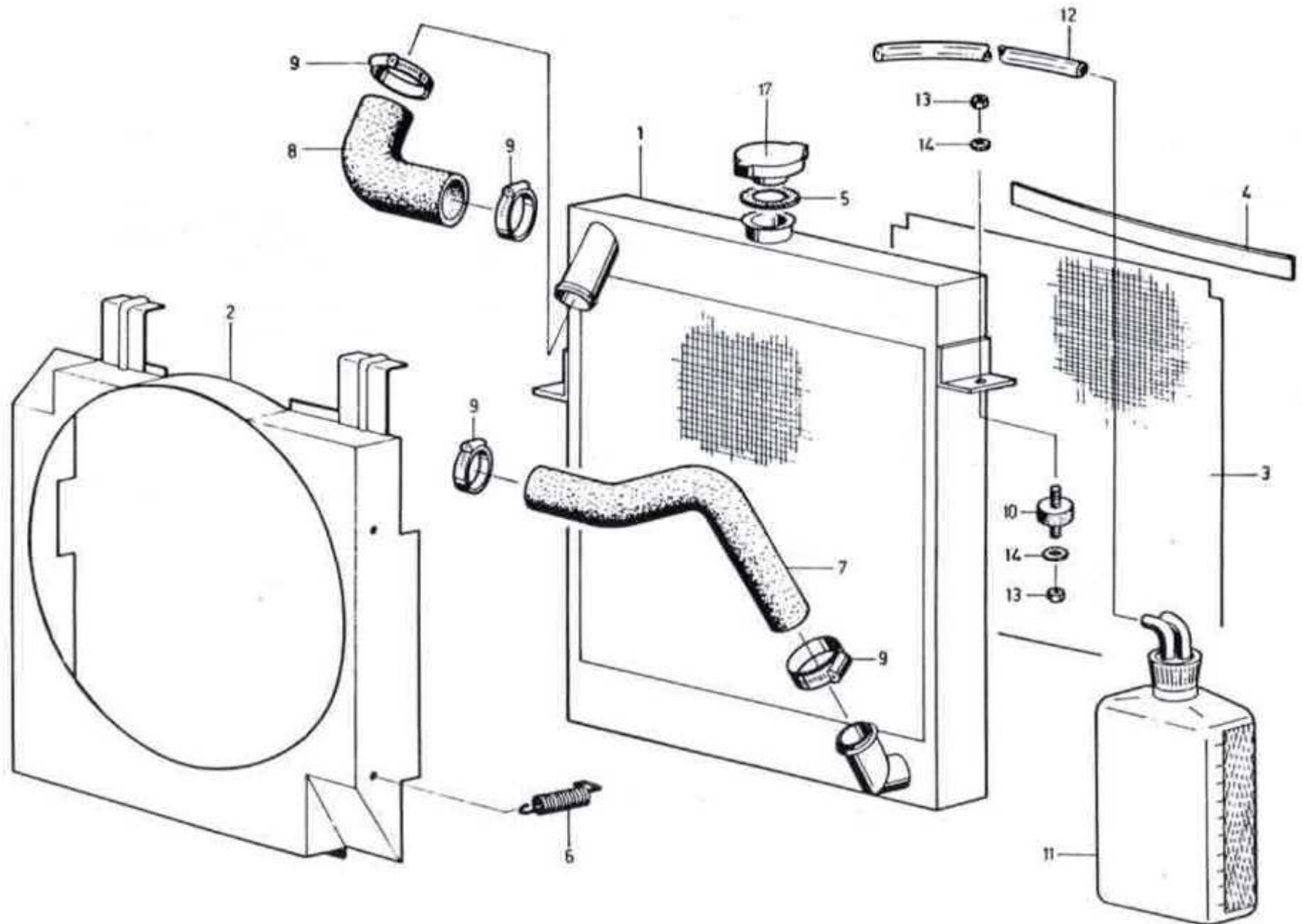
# Brennstoffanlage Typ 1800



## Brennstoffanlage Typ 1800

Pos	Artikel-Nr	Anzahl	Bezeichnung		Pos	Artikel-Nr	Anzahl	Bezeichnung
1	NE-5350.1323.2	1	Brennstofftank		13	NE-5210.4307.5	2	Winkelstutzen zu Tank
2	NE-5210.4302.5	1	Tankdeckel		14	NT-745	6	Schlauchbride 11 - 13
3	NE-5330.3028.4	2	Gummiunterlage Neoprene 25 x 3 x 230		15	NT-782	1	Plastikschlauch $\phi$ 12 x 3
4	NE-4.16.398	1	Befestigungswinkel für Kaltstartgef.		16	NT-782	1	Plastikschlauch $\phi$ 12 x 3
5	NE-5500.8446.4	1	Kupferleitung		17	NT-782	1	Plastikschlauch $\phi$ 12 x 3
6	NE-4.16.215	1	Kupferleitung		18	PR-099.52.60	1	Schauglas (siehe Motoren-Ersatzteilliste)
7	NE-5500.8145.4	3	Schlauchstutzen		19	<i>nicht mehr lieferbar</i>	1	6kt Schraube 3/8 x 1" UNF
8	NE-5350.1325.4	3	Schlauchstutzen		20	NT-951M10	1	Federring DIN 127 B 10
9		2	Federring DIN 127 B 1/4"		21	<i>nicht mehr lieferbar</i>	1	6kt Schraube 5/16" x 2" UNF
10	SV-12M08x020	4	6kt Schraube DIN 933 M8 x 20		22	NE-4.17.282	1	Kaltstartgefäß (siehe Motoren-Ersatzteilliste)
11	NT-951M08	5	Federring DIN 127 B M8		23	<i>nicht mehr lieferbar</i>	2	6kt Schraube 1/4" x 3/4" UNF
12	SV-208M08	4	6kt Mutter DIN 934 M8			NE-4.16.189	1	Dichtung zu Tankdeckel

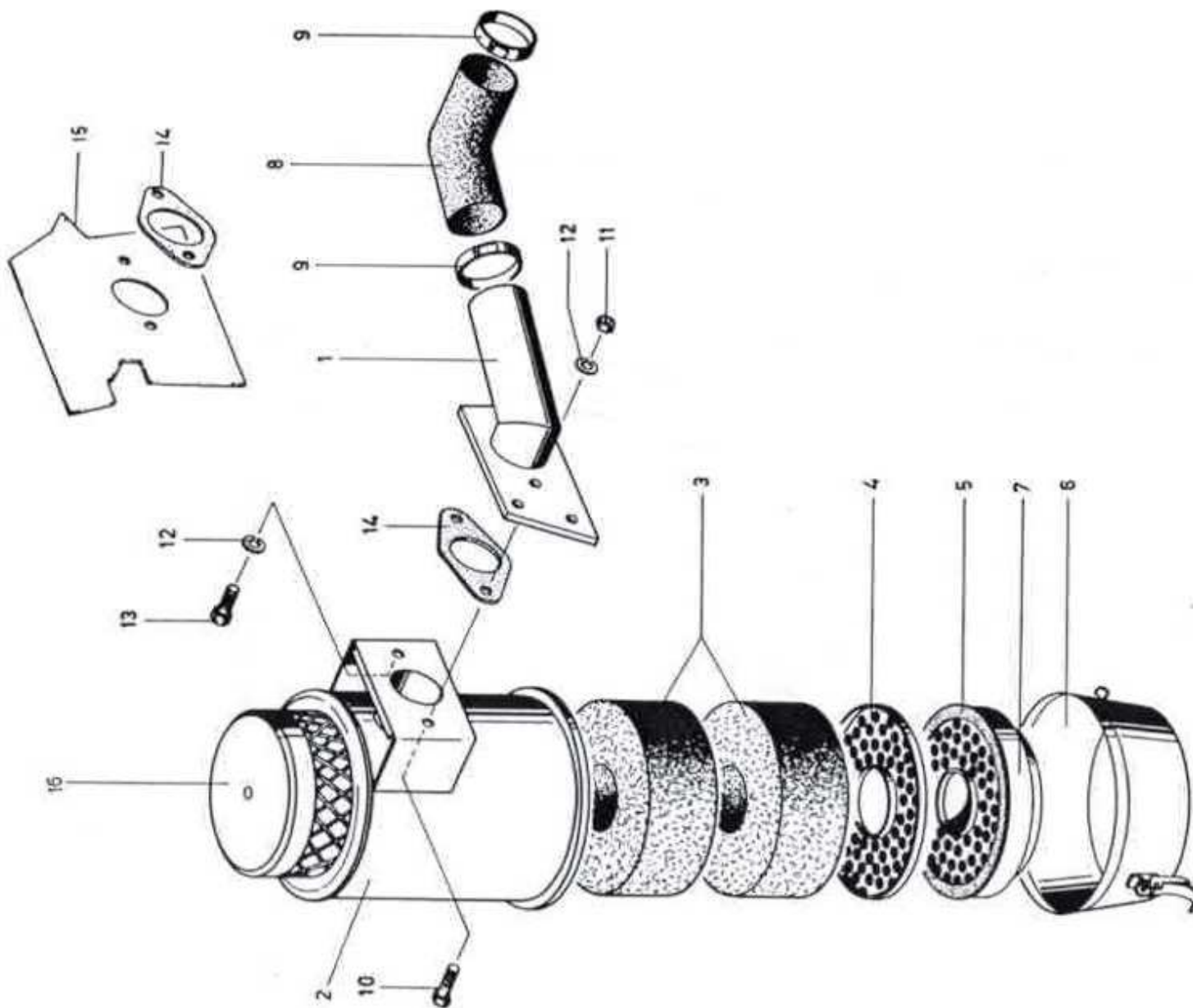
# Kühlanlage Typ 1800



## Kühlanlage Typ 1800

Pos	Artikel-Nr	Anzahl	Bezeichnung		Pos	Artikel-Nr	Anzahl	Bezeichnung
1	NE-4.17.194	1	Kühler		10	NE-5210.3559.5	2	Rundgummilager
2	NE-5350.1123.2	1	Windfang		11	NE-5210.2700.5	1	Plastikflasche komplett
3	NE-5350.1544.3	1	Schutzgitter		12	NE-4.16.400	1	Plastikschlauch
4	NE-5350.1577.4	2	Federband		13	SV-208M06	4	6kt Mutter DIN 934 M6
5	NE-4.18.358	1	Gummiring		14	NT-951M06	4	Federring DIN 127 B M6
6	NE-5350.1124.4	4	Zugfeder			SV-801M06	2	U-Scheibe $\phi$ 6,4/12,5 x 1,6
7	NE-5210.2001.5	1	Formschlauch		15	NE-5210.2701.5	1	Ueberlaufleitung
8	NE-5350.1760.4	1	Kühlwasserbogen		16	NE-4.18.357	1	Halter
9	NT-745	4	Schlauchbride $\phi$ 35 - 57		17	NE-5210.2703.5	1	Kühlerdeckel

# Luftfilter Typ 1800

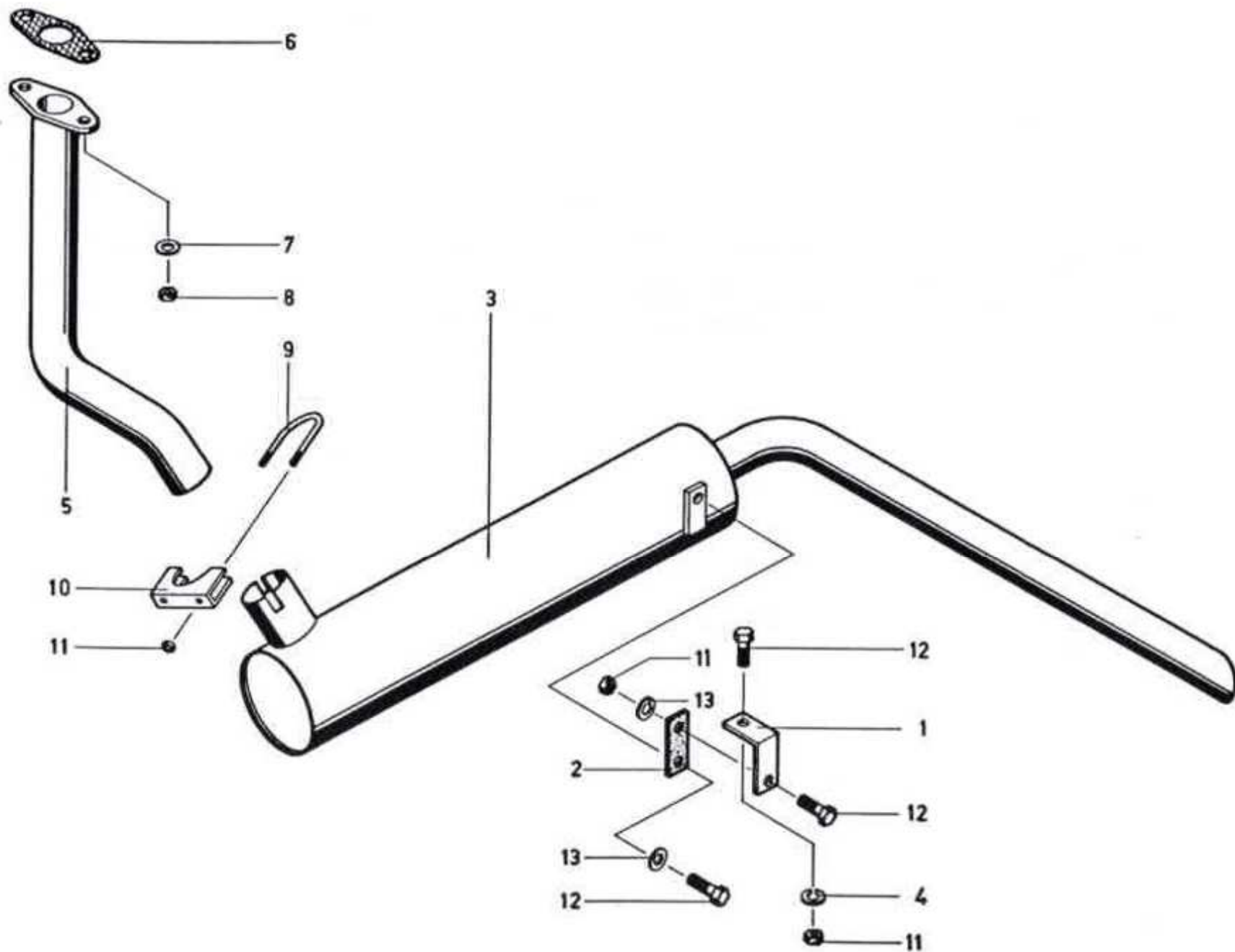




## Luftfilter Typ 1800

Pos	Artikel-Nr	Anzahl	Bezeichnung		Pos	Artikel-Nr	Anzahl	Bezeichnung
1	NE-4.18.152	1	Ansaugrohr		9	NT-74507	2	Schlauchbride 58 - 72
2	NE-5210.2959.5	1	Luftfilter kompl. (best. aus Pos.2-7)+16		10	SV-12M10x020	3	6kt Schraube DIN 933 M10 x 20
3	NE-5210.2963.5	2	Filterelement		11	SV-208M10	1	6kt Mutter DIN 934 M10
4	NE-5210.2966.5	1	Lochscheibe		12	NT-951M10	4	Federring DIN 127 B M10
5	NE-5210.2965.5	1	Dichtung		13	SV-12M10x016	1	6kt Schraube DIN 933 M10 x 16
6	NE-5210.2964.5	1	Verschlussdeckel		14	NE-5500.8390.4	2	Gummidichtung Klingerit
7	NE-5210.2961.5	1	Filterabschluss		15	NE-4.18.365	1	Luftleitblech
8	PR-020.14.55	1	Schlauchbogen		16	NE-5210.2967.5	1	Abdeckkappe

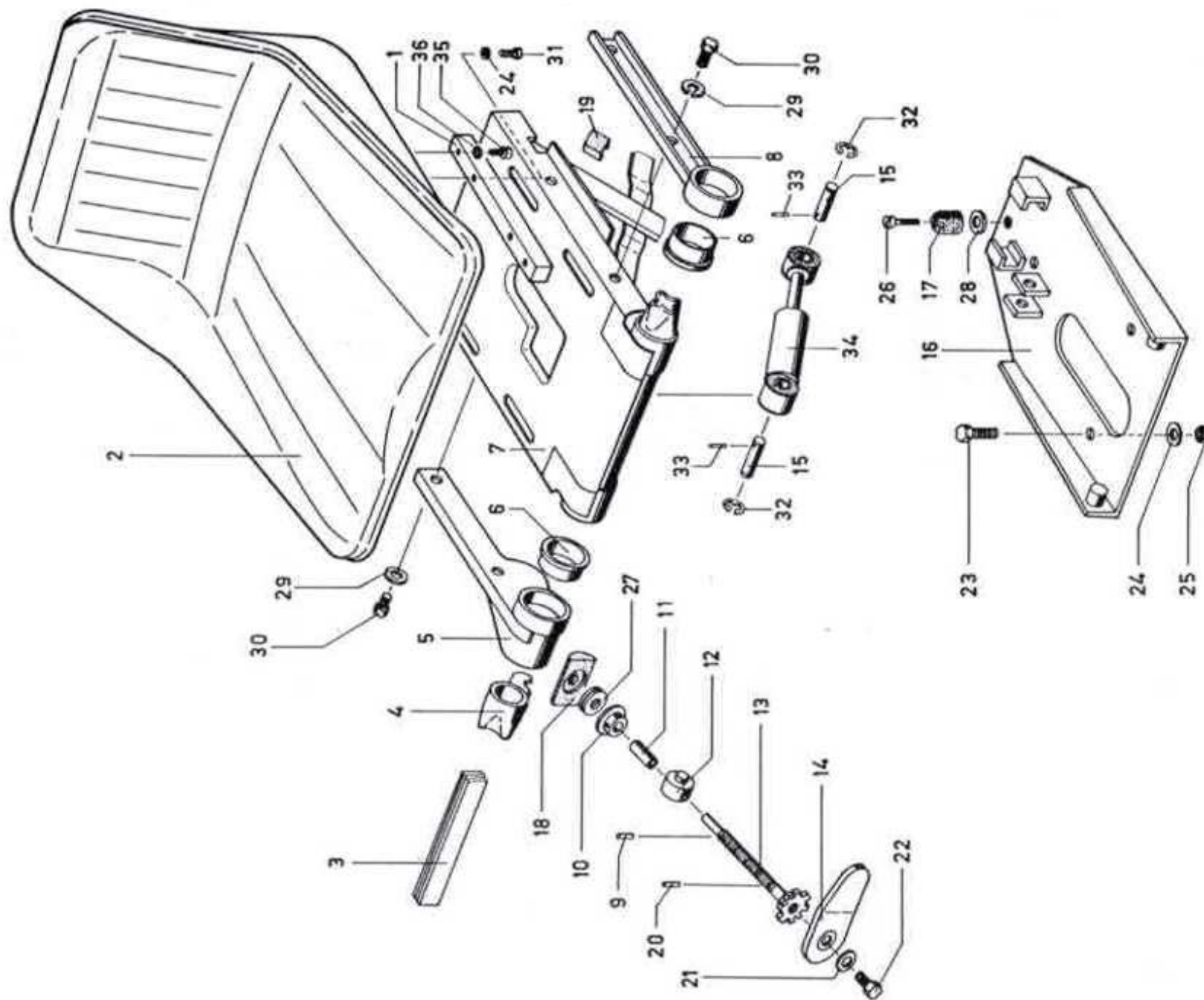
# Auspuffanlage Typ 1800



## Auspuffanlage Typ 1800

Pos	Artikel-Nr	Anzahl	Bezeichnung		Pos	Artikel-Nr	Anzahl	Bezeichnung
1	NE-4.18.182	1	Topfhalter		10	NE-5210.1402.5	1	Auspuffbride kompl.
2	NE-5500.2165.4	1	Gummilasche		11	SV-208M08	4	6kt Mutter DIN 934 M8
3	NE-5500.2148.2	1	Auspuffrohr		12	SV-12M08x020	3	6kt Schraube DIN 933 M8 x 20
4	NT-951M08	1	Federring DIN 127 B M8		13	SV-805M08	2	U-Scheibe VSM 13902 $\phi$ 8,4/17 x 1,6
5	NE-5500.8128.3	1	Auspuffrohr					
6	PR-049.02.28A	1	Dichtung					<b>Ab Chassis-Nr. 18582</b>
7	<i>nicht mehr lieferbar</i>	1	Unterlagsscheibe		3	NE-5500.8860.2	1	Auspuffrohr
8	<i>nicht mehr lieferbar</i>	1	6kt Mutter 5/16" UNF		5	NE-4.18.398	1	Auspuffrohr
9	SV-805M08	1	U-Scheibe VSM 13902 $\phi$ 8,4/17 x 1,6		6	PR-049.02.28	1	Dichtung

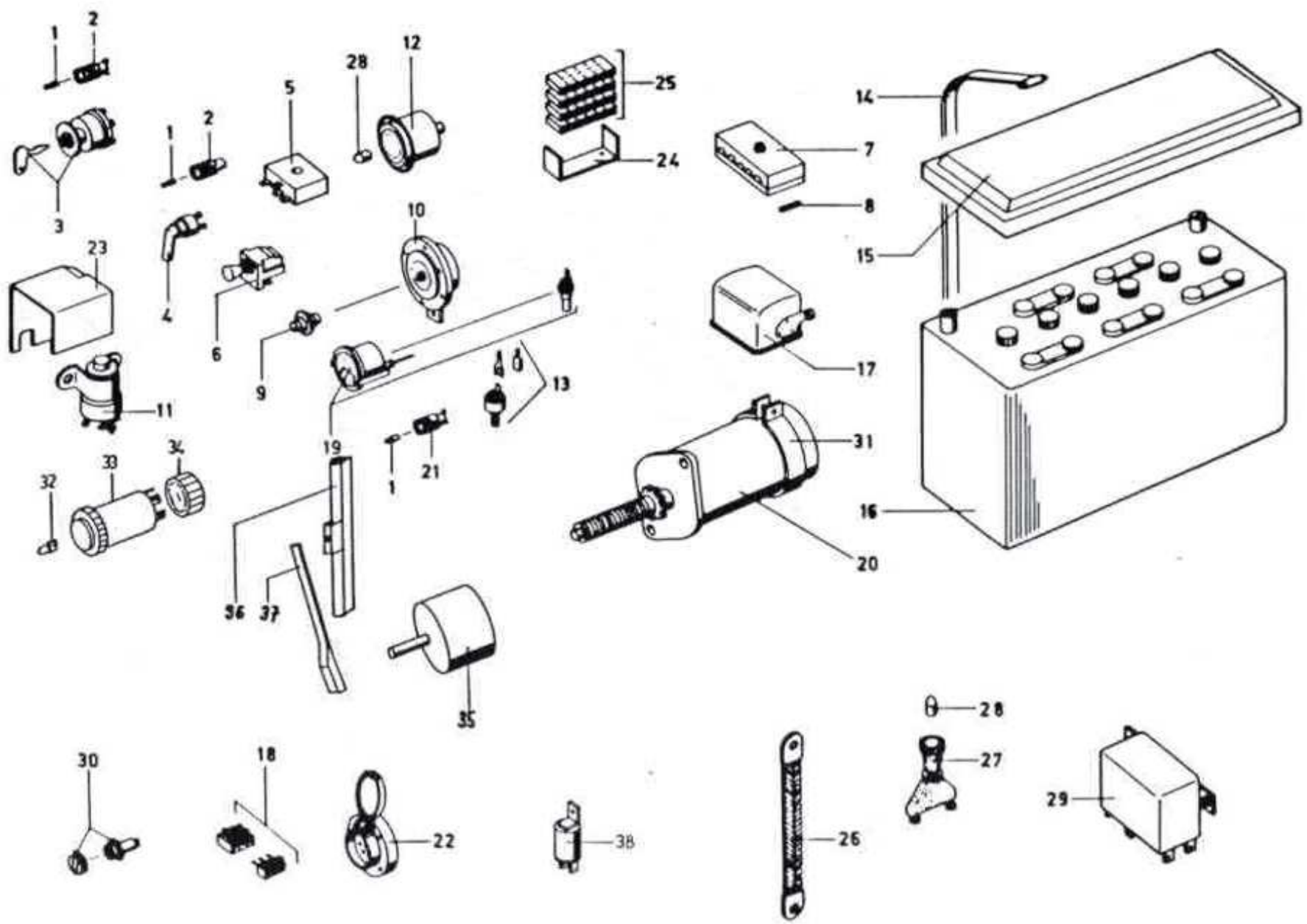
Size Typ 1800



## Sitze Typ 1800

Pos	Artikel-Nr	Anzahl	Bezeichnung	Pos	Artikel-Nr	Anzahl	Bezeichnung
1	NE-4.15.216	4	Versetzungsschiene	20	nicht mehr lieferbar	2	Vorsteckkeil 5359019 / 6 mm 17/9
2	<b>NE-8800.0500.1</b>	2	<b>Bostrom-Sitzwanne kpl</b>	21	nicht mehr lieferbar	2	Distanzscheibe 353033
3	nicht mehr lieferbar	6	Torsionsstab 31 380	22	nicht mehr lieferbar	2	Senkkopfschraube 5351101
4	nicht mehr lieferbar	2	Einstellungsgehäuse 55667-I	23	SV-12M08x016	3	6kt Schraube DIN 933 M8 x 15
5	nicht mehr lieferbar	2	Halterungsbüchse 55672-I	24	SV-801M08	11	U-Scheibe VSM 13902 $\phi$ 8,4/17 x 1,6
6	nicht mehr lieferbar	4	Flanschenbüchse 55674	25	SV-208M08	2	6kt Mutter DIN 934 M8
7	nicht mehr lieferbar	2	Verschlussplatte 55680	26	nicht mehr lieferbar	2	RD HD Schr. 349008/1/4 UNCx3/4" LG
8	nicht mehr lieferbar	2	RHS Lagereinheit 55676-I	27	nicht mehr lieferbar	2	INA Lager mit U-Scheibe 531000304
9	nicht mehr lieferbar	2	Vorsteckkeil 5359018/6 mm 24/9	28	nicht mehr lieferbar	2	Unterlagscheibe 353016
10	NE-5210.4419.5	2	Ueberschubring	29	nicht mehr lieferbar	4	Federungsscheib.5353022/5/16"(8mm)
11	NE-5210.4456.5	2	Büchse	30	nicht mehr lieferbar	4	Hexagonschraube UNC x 1/2
12	NE-5210.4418.5	2	Drehzapfen	31	SV-12M08x016	8	6kt Schraube DIN 933 M8 x 16
13	nicht mehr lieferbar	2	Antriebsstange 55819	32	NE-5210.4454.5	4	Seegerring
14	nicht mehr lieferbar	2	Verstellratsche 27100	33	nicht mehr lieferbar	4	Rundstift 5359010 / 2 mm x 17 mm
15	nicht mehr lieferbar	4	Stossdämpferstift 55629	34	nicht mehr lieferbar	2	Stossdämpfer Federweg 75 mm 55607
16	nicht mehr lieferbar	2	Bodenplatte 55518		nicht mehr lieferbar	2	Stossdämpfer Federweg 100 mm 56187
17	nicht mehr lieferbar	2	Gummipuffer 31961	35	SV-300M08x016	8	Inbusschraube DIN 912 M8 x 15
18	NE-5210.4422.5	2	Umsteuerwelle	36	SV-833M08	8	Schnorrnsicherung $\phi$ 8,4
19	nicht mehr lieferbar		Gummipuffer 55924				

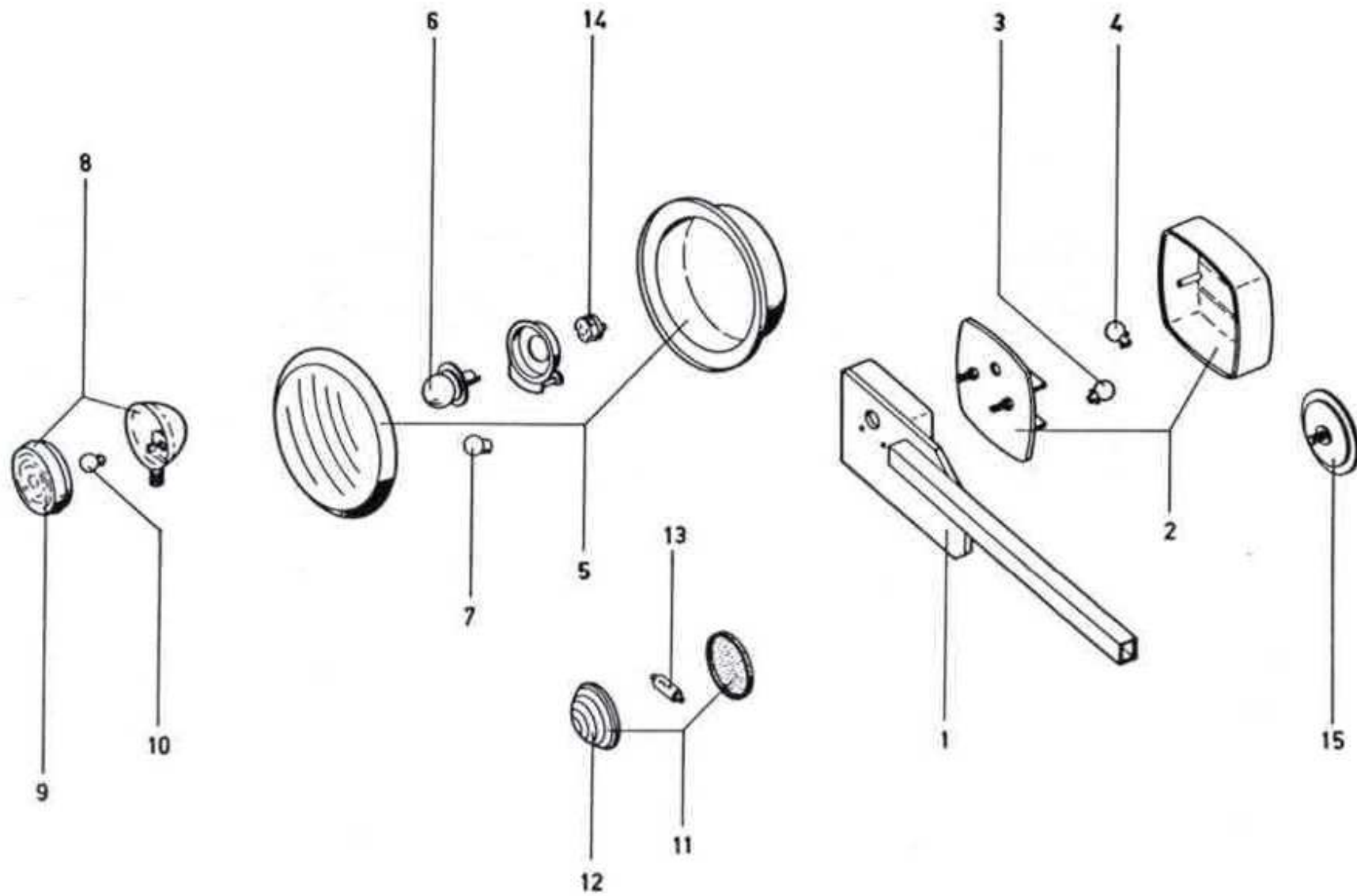
elektrische Anlage Typ 1800



## Elektrische Anlage Typ 1800

Pos	Artikel-Nr	Anzahl	Bezeichnung	Pos	Artikel-Nr	Anzahl	Bezeichnung
1	NE-3.01.047	3	Glühbirne 12 V 2 W		NE-032.5281	1	Temperaturgeber
2	NE-3.01.065	2	Kontrolllampe rot	20	PR-287.32.13	1	Anlasser Lucas im Austasuch
	NE-3.01.068	2	Kontrolllampenglas rot		<i>nicht mehr lieferbar</i>	1	Druckfed.z.Anlasser $\phi$ 30/Wdg.4/50 Ig.
	NE-3.01.066	1	Kontrolllampe blau	21	NE-3.01.064	1	Kontrolllampe grün
	NE-3.01.069	1	Kontrolllampenglas blau		NE-3.01.067	1	Kontrolllampenglas grün
3	PR-35.670	1	Zündschloss Lucas	22	NE-3.01.131	1	Steckdose 7-polig
3b	PR-543.24.157	1	Zündschlüssel Lucas		NE-3.01.130	1	Stecker 7-polig
4	NE-3.01.079	1	Blinkerschalter	23	NE-4.18.351	1	Magnetschalterschutz
5	NE-032.5791	1	Warnblinkgeber 12 V (4) x 21 W	24	NE-4.18.325	1	Klemmhalter
6	NE-5210.4527.5	1	Zuglichtschalter	25	NE-3.01.104	2	Weco-Klemme (12-teilig)
	NE-3.01.084	1	Zuglichtschaltergriff	26	NE-5210.4526.5	1	Masseband
7	NE-3.01.099	1	Sicherungsdose 6-fach	27	NE-032.5752	1	Schubschalter
	NE-3.01.100	1	Deckel zu Sicherungsdose		NE-3.01.081	1	Schubschaltergr.m.blauer Kontrollamp.
8	NE-3.01.093	5	Sicherung 8 Ampère	28	NE-032.5036	2	Glühbirne 12 V 2 W BA 7 S
	NE-3.01.095	1	Sicherung 5 Ampère	29	NE-5210.4524.5	1	Relais 14 V 30 A
9	NE-3.01.087	1	Hornkopf alt	30	NE-032.5742	1	Steckdose 2-polig
	NE-3.01.088	1	Hornkopf neu		NE-032.5741	1	Stecker 2-polig
10	NE-032.5591	1	Horn 12 V	31	<i>nicht mehr lieferbar</i>	1	Band für Anlasser
11	NE-032.5391	1	Magnetschalter Lucas	32	NE-3.01.247	1	Glühbirne 12 V 1,2 W
12	NE-032.5531	1	Betriebsstundenzähler	33	NE-032.5571	1	Warnblinkschalter
13	PR-284.80.62	1	Oeldruckschalter		NE-3.01.273	1	Glas zu Warnblinkschalter
14	NE-3.01.004	1	Gummizug	34	NE-3.01.316	1	Steckergehäuse
15	NE-5500.8862.2	1	Batteriedeckel	35	NE-032.5342	1	Wischermotor
16	NE-3.01.008	1	Batterie 12 V 6 Z 6		NE-3.01.115	1	Deckel zu Wischermotor Bosch alte Ausf.
	NE-3.01.013	1	Batterieklemme plus		NE-3.01.115-1	1	Deckel zu Wischermotor Bosch neue Ausf.
	NE-3.01.014	1	Batterieklemme minus	36	NE-032.5352	1	Wischerblatt
17	PR-37.398	1	Regler Lucas	37	NE-032.5351	1	Wischerarm
18	NE-3.01.103	1	Steckklemme	38	NE-3.01.071	1	Impulsgeber
19	NE-032.5362	1	Fernthermometer				

# Beleuchtung Typ 1800

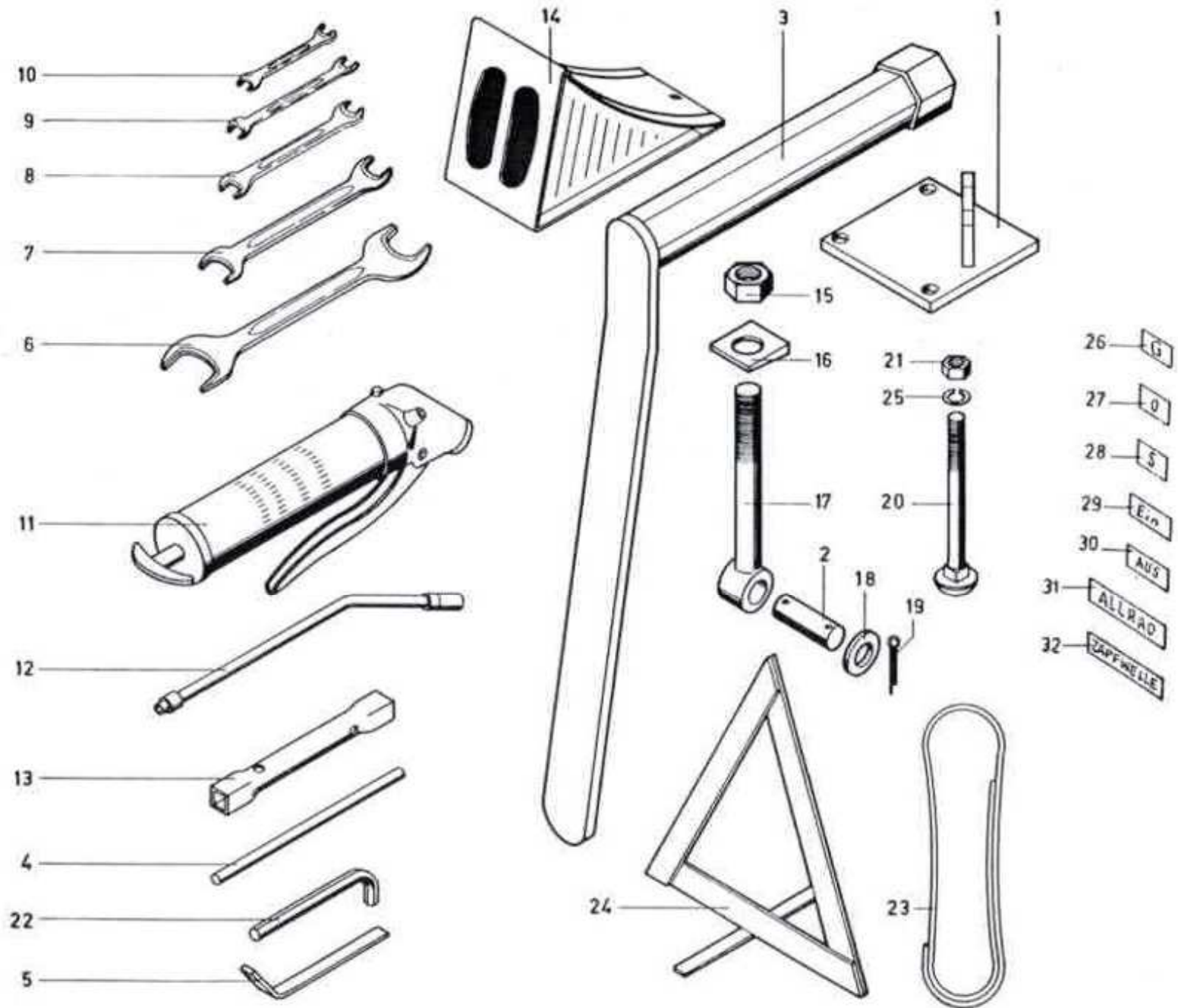




## Beleuchtung Typ 1800

Pos	Artikel-Nr	Anzahl	Bezeichnung		Pos	Artikel-Nr	Anzahl	Bezeichnung
1	NE-4.18.193 Rub. I	1	Beleuchtungshalter rechts		7	NE-032.5035	2	Glühbirne 12 V / 4 W
	NE-4.18.193 Rub. II	1	Beleuchtungshalter links		8	NE-3.01.041	2	Positionsleuchte kompl.
2	NE-032.5861	2	Brems-Blink-Schlussleuchte		9	NE-5210.4521.5	2	Positionsleuchteglas
2b	NE-3.01.031	2	Rücklichtglas		10	NE-3.01.051	2	Glühlampe 12 V / 5 W
3	NE-3.01.051	2	Glühlampe 12 V / 5 W		11	NE-3.01.036	2	Blinkleuchte kompl.
4	NE-032.5029	2	Glühlampe 12 V / 21 W		12	NE-3.01.037	2	Blinkleuchteglas
5	NE-5210.4522.5	2	Scheinwerfer kompl.		13	NE-3.01.063	2	Soffite 12 V / 18 W
5b	NE-5210.4523.5	2	Scheinwerferglas		14	NE-3.01.132	2	Steckdose mit Federklemmen
6	NE-032.5021	2	Glühbirne 12 V / 45 / 40 W		15	NE-032.5321	2	Rückstrahler

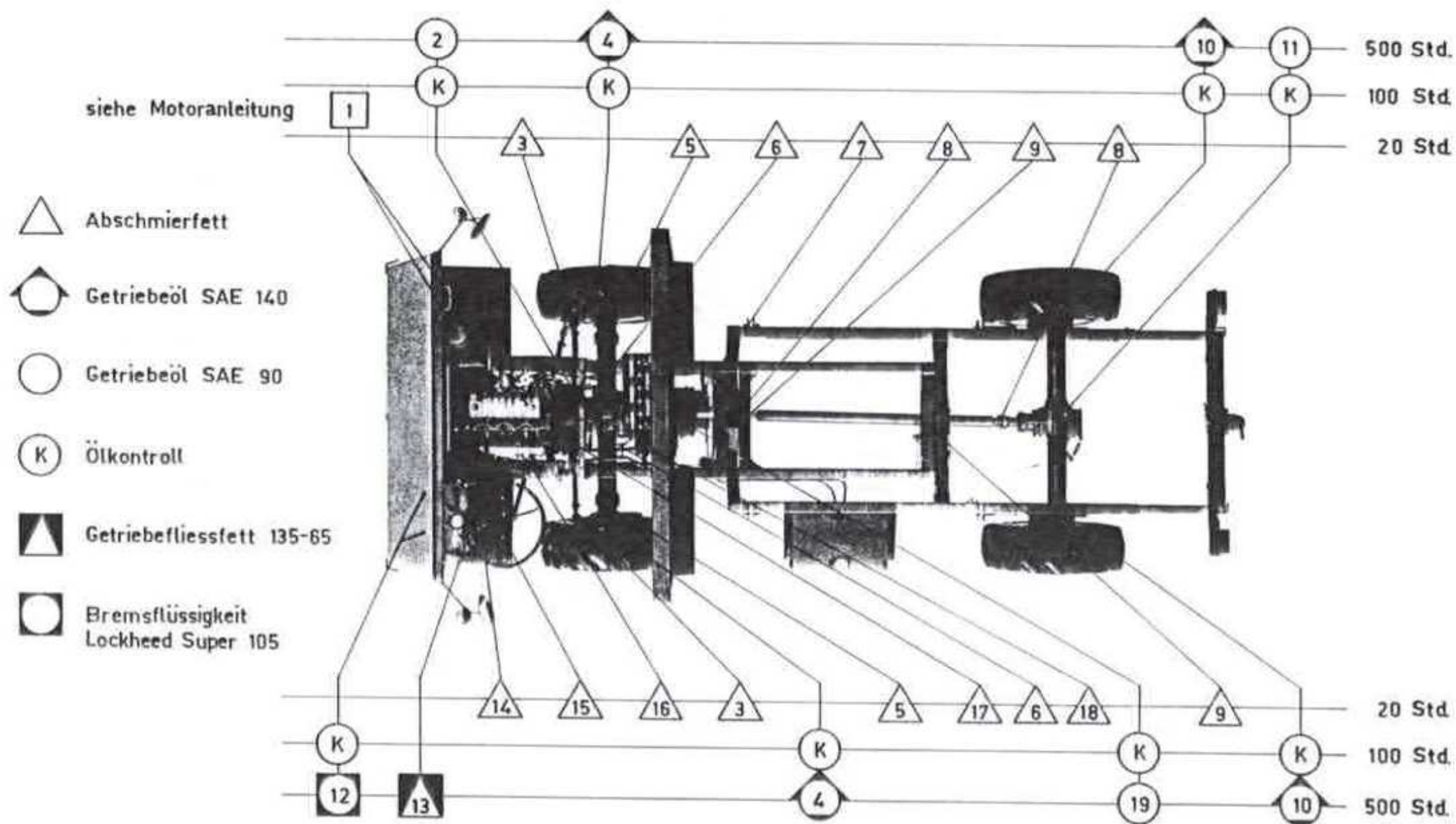
# Werkzeuge und Zubehör Typ 1800



## Werkzeug und Zubehör Typ 1800

Pos	Artikel-Nr	Anzahl	Bezeichnung		Pos	Artikel-Nr	Anzahl	Bezeichnung
1	NE-5330.5401.3	4	Platte		17	NE-030.4807	4	Augenschraube
2	NE-5330.5400.4	4	Splintbolzen		18	SV-805M16	4	U-Scheibe VSM 13908 $\phi$ 17/27 x 3
3	NE-5500.8215.3	1	Radschlüssel		19	SV-992	8	Splint DIN 94 $\phi$ 4 x 25
4	NE-5350.1527.4	1	Stange zu Steckschlüssel		20	SV-632M10x100	12	Schlossschraube DIN 603 M10 x 100
5	NE-5330.5403.4	1	Bremseinstellschlüssel		21	SV-208M10	12	6kt Mutter DIN 934 M10
6	NE-036.1066	1	Gabelschlüssel 22/24		22		1	Inbusschlüssel SW 8
7	NE-036.1065	1	Gabelschlüssel 17/19		23	PE-16.600.002	1	Entlüfterschlauch für Hydr. Bremse
8	NE-036.1064	1	Gabelschlüssel 11/14		24	NT-199-01	1	Pannendreieck
9	NE-036.1063	1	Gabelschlüssel 10/13		25	NT-951M10	12	Federring DIN 128 B 10
10	NE-036.1062	1	Gabelschlüssel 8/9		26	NE-4.18.225 Pos. 1	1	Selbstklebeschild "G"
11	NE-036.1156	1	Fettpresse Minor		27	NE-4.18.225 Pos. 2	1	Selbstklebeschild "O"
12	NE-5210.1903.5	1	Düse zu Fettpresse		28	NE-4.18.225 Pos. 3	1	Selbstklebeschild "S"
13	NE-5210.3350.5	1	Steckschlüssel SW 12/13 4kt		29	NE-5330.3634.4	3	Selbstklebeschild "EIN"
14	NE-032.0082	1	Radkeil		30	NE-5330.3635.4	3	Selbstklebeschild "AUS"
15	SV-208M16	8	6kt Mutter DIN 934 M16		31	NE-4.18.225 Pos. 7	1	Selbstklebeschild "ALLRAD"
16	SV-8	4	U-Scheibe für T-Profil DIN 435		32	NE-5330.3636.4	1	Selbstklebeschild "ZAPFWELLE"

# Schmierplan Typ 1800



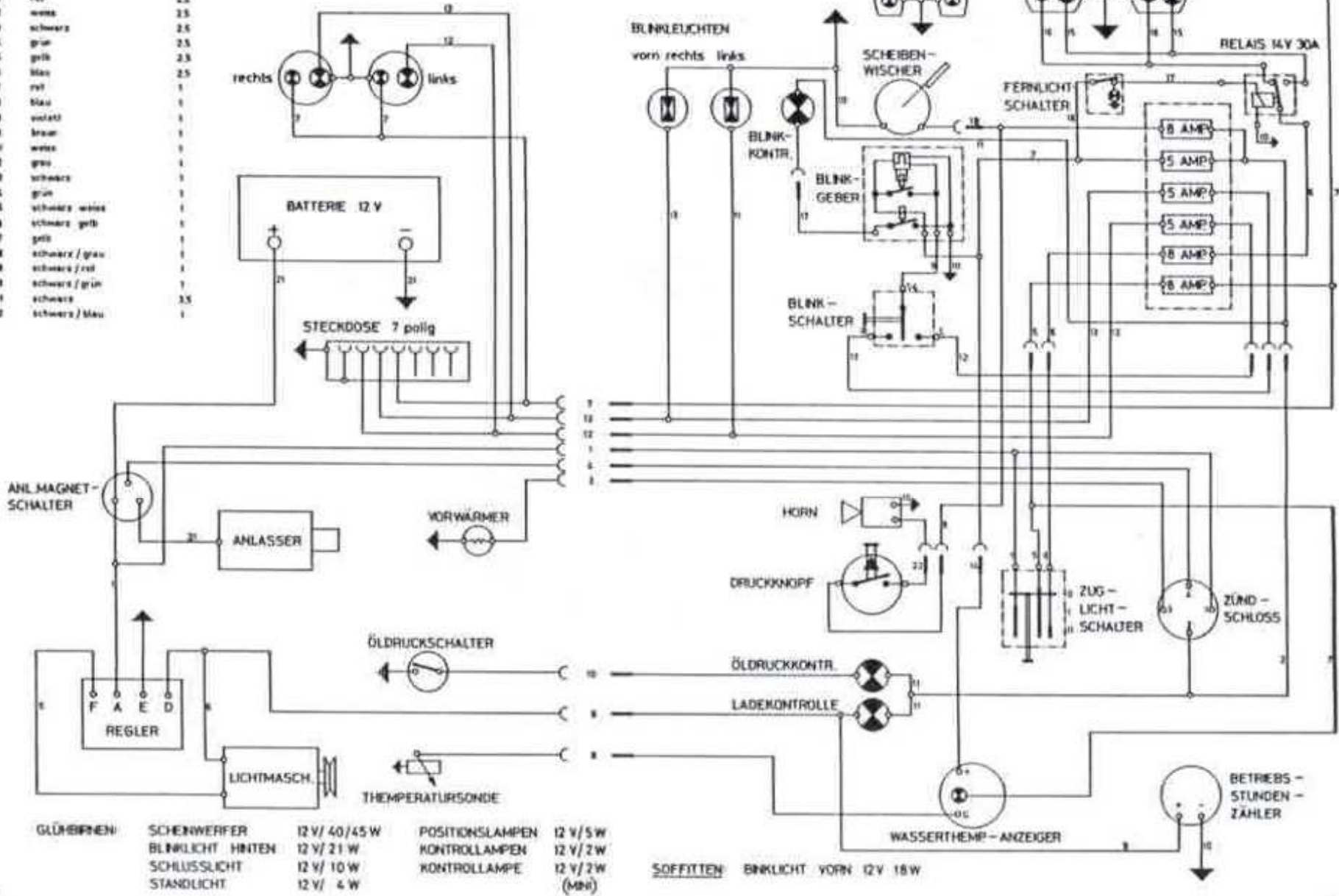
## Schmierplan Typ 1800

Pos	Artikel-Nr	Anzahl	Bezeichnung	Pos	Artikel-Nr	Anzahl	Bezeichnung
1			Motor, s. Motoranleitung	10		0,9 l	Hinterachsvorgelege
2		2 l	Differenzialgetriebe vorn	11		1,5 l	Differenzialgetriebe hinten
3		4	Kugelgelenke Lenkgestänge	12		nach Bedarf	Bremsflüssigkeit
4		0,5 l	Achsschenkelgetriebe vorn	13		voll	Lenkgetriebe
5		4	Achsschenkelbolzen oben und unten	14		1	Lenkstock
		4	Kreuzgelenke	15		1	Kupplungspedallager
6		2	Kupplungsaurückwellenlager	16		1	Schaltstocklagerung
7		1	Handbremshebellager am Getriebe	17		1	Umlenkhebel Kupplungsgestänge
8		2	Kardanwelle Gelenkkreuze vorn und hinten	18		1	Schaltturm
9		2	Fahrzeugrahmendrehpunkte	19		7,5 l	Schaltgetriebe

# Schaltschema Typ 1800

Draht	Farbe	Steckschl.
1	rot	2,8
2	weiß	2,5
3	schwarz	2,5
4	grün	2,5
5	gelb	2,5
6	blau	2,5
7	rot	1
8	blau	1
9	violett	1
10	braun	1
11	weiß	1
12	grün	1
13	schwarz	1
14	grün	1
15	schwarz/weiß	1
16	schwarz/gelb	1
17	gelb	1
18	schwarz/grün	1
19	schwarz/rot	1
20	schwarz/grün	1
21	schwarz	3,5
22	schwarz/blau	1

## SCHLUSS und BLINKLEUCHTEN



GLÜHBIHMEN:	SCHENWERFER	12 V/ 40/45 W	POSITIONSLAMPEN	12 V/ 5 W
	BLINKLICHT HINTEN	12 V/ 21 W	KONTROLLAMPEN	12 V/ 2 W
	SCHLUSSLICHT	12 V/ 10 W	KONTROLLAMPE	12 V/ 2 W
	STANDLICHT	12 V/ 4 W		(Mn)

SOFFITTEN: BLINKLICHT VORN 12 V 18 W