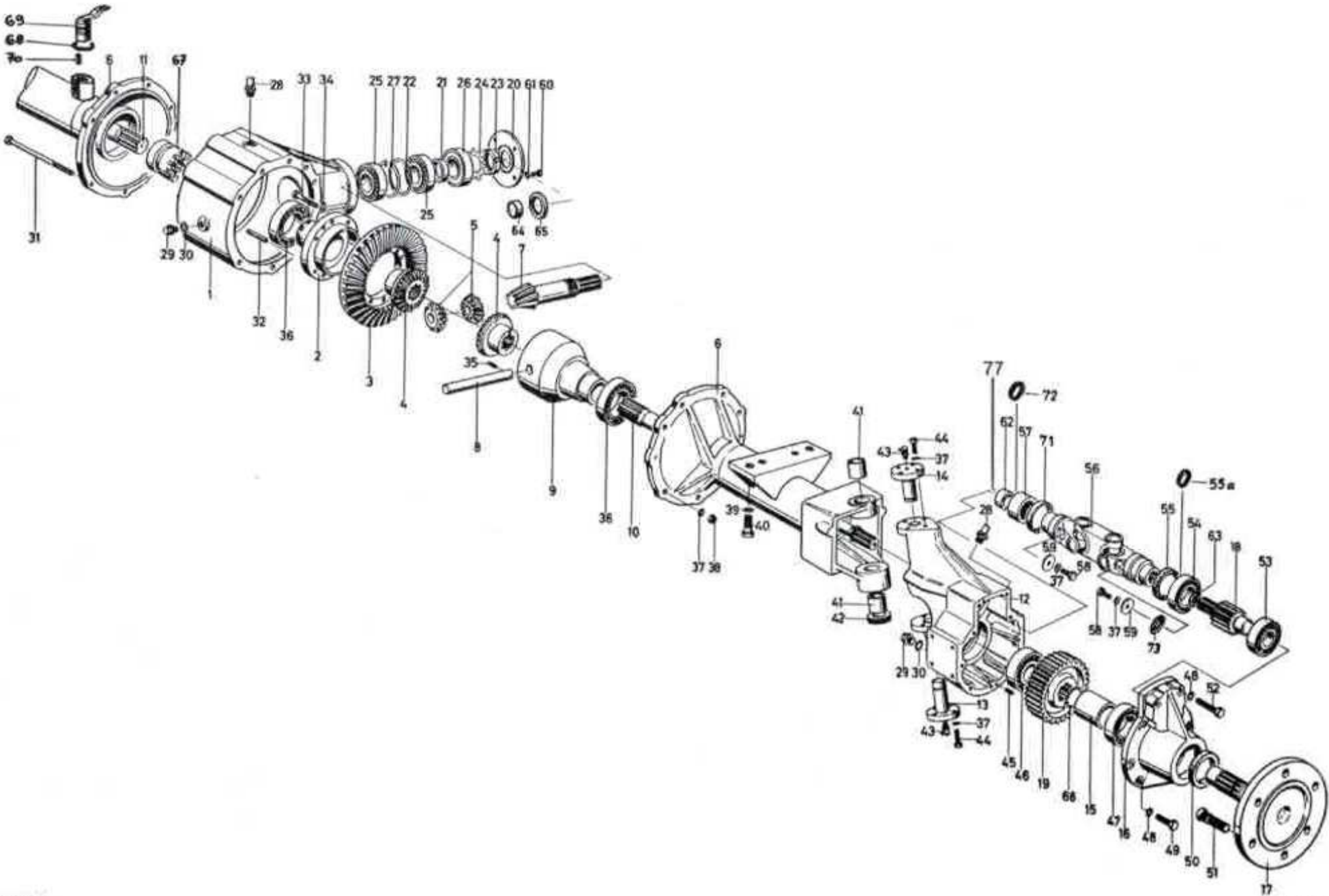


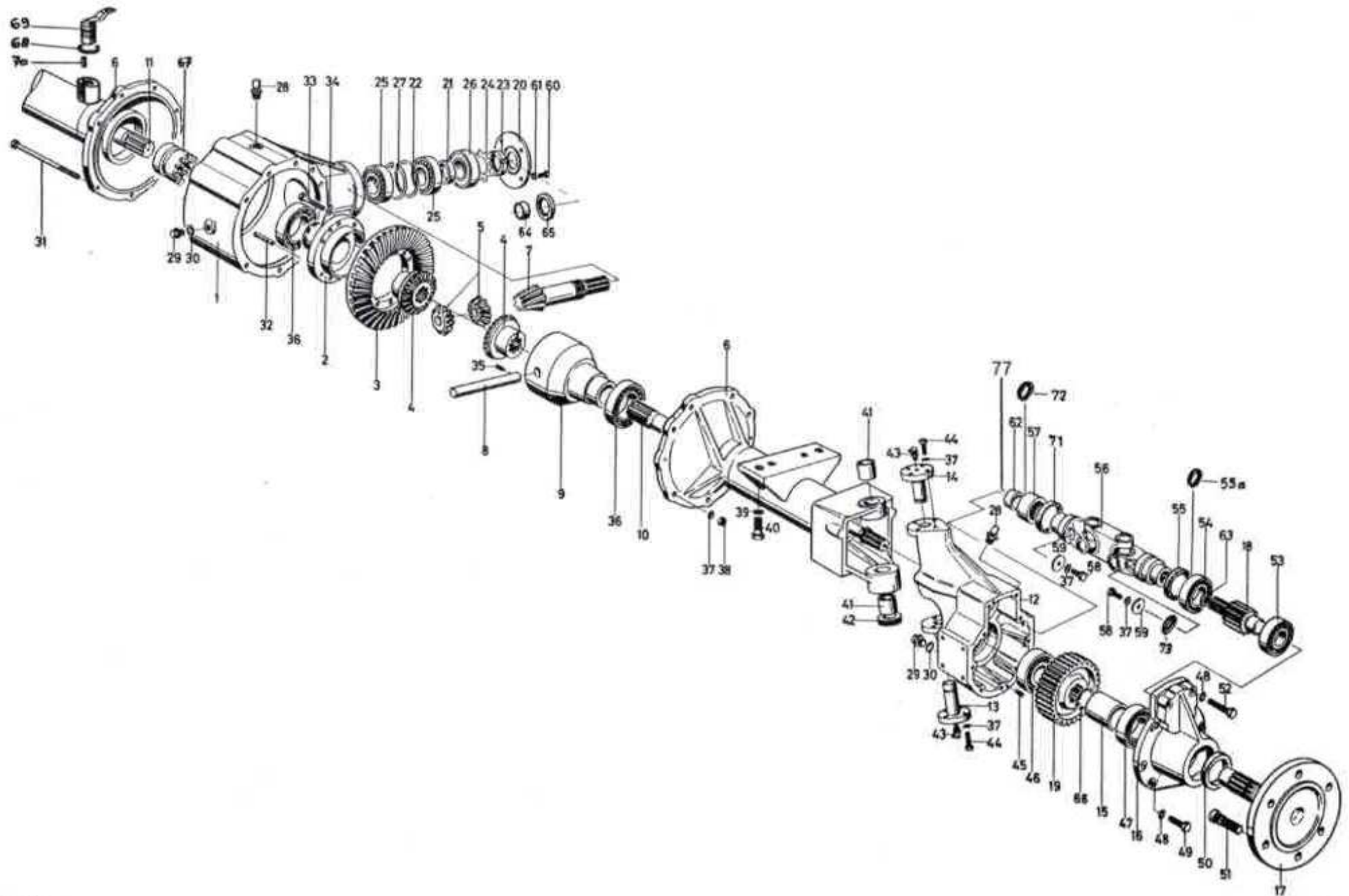
Vorderachse Typ 2500



Vorderachse Typ 2500

Pos	Artikel-Nr	Anzahl	Bezeichnung	Pos	Artikel-Nr	Anzahl	Bezeichnung
1	NE-5500.1697.1	1	Achsgehäuse	24	NT-663MB08	1	Sicherungsblech MB08
2	NE-5350.1154.3	1	Differentialflansch	25	NT-63430208A	2	Kegelrollenlager 30208A
3	NE-5500.8584.3	1	Radpaar 7/39	26	NT-6256208.2RS	1	Rillenkugellager 6208.2RS
4	NE-5330.1236.3	2	Tellerrad	27	NT-961J080	1	Seegerring J80 x 2,5
5	NE-5330.1237.4	2	Ritzel	28	NE-5330.1301.4	3	Entlüftungsventil
6	NE-5500.8620.1	1	Vorderachstropfpete rechts	29	NE-040.9506	4	Verschluss-Schraube
	NE-5500.8619.1	1	Vorderachstropfpete links	30	NE-040.9401	4	Dichtung ϕ 25/17/1,5
8	NE-5330.1243.4	1	Differentialbolzen	31	SV-12M10x150	9	6kt Schraube DIN 933 M10 x 150
9	NE-5330.1213.3	1	Differentialgehäuse	32	NT-971D100x045	2	Spannhülse ϕ 10 x 45
10	NE-5500.8086.3	1	Antriebswelle	33	SV12M10x050	8	6kt Schraube DIN 933 M10 x 50
11	NE-5500.8086.3	1	Antriebswelle sperreseitig	34	NT-966M10	8	Sicherungsblech DIN 93 ϕ 10,5
12	NE-5500.8029.1	2	Achsschenkelbügel rechts + links	35	NE-030.2133	1	Gewindestift DIN 915 M8 x 20
	SV-12M12x055	2	6kt Schraube DIN 933 M12 x 55	36	NT-6256013	2	Radiallager 6013
	SV-208M12	2	6kt Mutter DIN 934 M12	37	NT-951M10	29	Federring DIN 127 B10
13	NE-5350.1204.4	2	Achsschenkelbolzen unten	38	SV-208M10	9	6kt Mutter DIN 934 M10
14	NE-4.16.058	2	Achsschenkelbolzen oben	39	NT-951M16	4	Federring DIN 127 B16
15	NE-5350.1146.4	2	Distanzrohr	40	SV-12M16x035	4	6kt Schraube DIN 933 M16 x 35
16	NE-5500.8517.1	2	Vorgelegedeckel	41	NE-038.0192	4	Lagerbüchse MB 3030
17	NE-5500.8010.2	2	Achsflansch	42	NE-038.3515	2	Axiallager AR 3047
18	NE-5500.8409.3	2	Ritzel	43	NE-5210.4321.5	4	Schmiernippel
19	NE-5350.1147.3	2	Stirnrad	44	SV-12M10x030	16	6kt Schraube DIN 933 M10 x 30
20	NE-5500.1243.4	1	Deckel	45	NT-973D080x020	4	Kerbstift ϕ 8 x 20
21	NE-4.16.065	1	Distanzrohr	46	NT-6256308	2	Rillenkugellager 6308
22	NE-4.12.025	1	Scheibe	47	NT-6256210	2	Rillenkugellager 6210
23	NT-662KM08	1	Wellenmutter KM08 40 x 1,5	48	NT-951M12	18	Federring DIN 127 B12

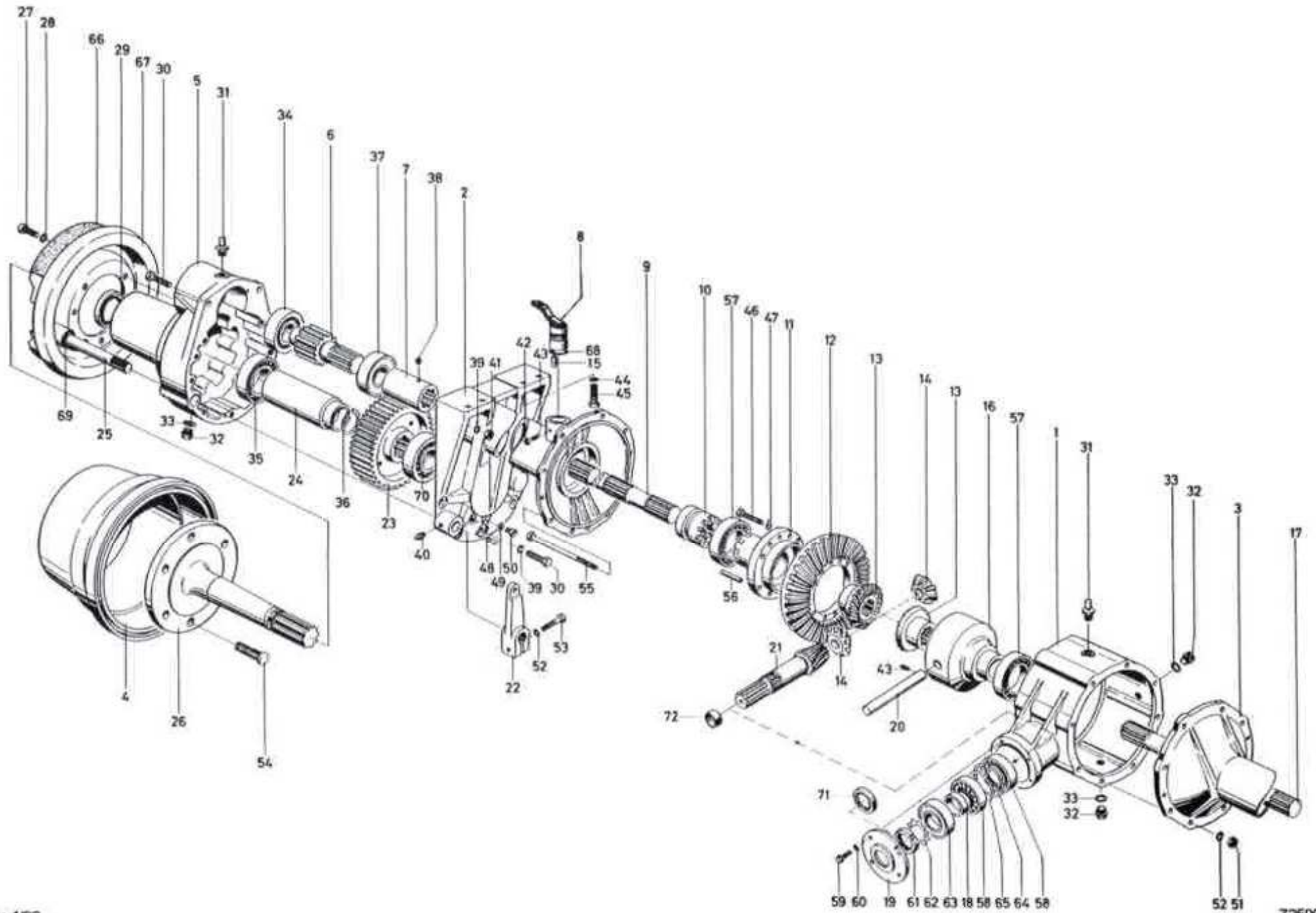
Vorderachse Typ 2500



Vorderachse Typ 2500

Pos	Artikel-Nr	Anzahl	Bezeichnung	Pos	Artikel-Nr	Anzahl	Bezeichnung
49	SV-12M12x040	14	6kt Schraube DIN 933 M12 x 40	64	NE-5500.1254.4	1	Aufpressring
50	DI-101050x80x10	2	Simmerring 50/80/10	65	DI-101038x50x7	1	Simmerring 38/50/7 - DI-101
51	NE-5350.1755.4	12	Radbolzen M18/1,5/45	66	NT-961A045B	2	Seegerring (breite Ausführung) DIN 471
52	SV-12M12x060	6	6kt Schraube DIN 933 M12 x 60	67	NE-5330.2510.4	1	Sperklaue
53	NT-6256307	2	Rillenkugellager 6307	68	NE-035.1018	1	O-Ring OR 2125
54	NT-6256209	2	Rillenkugellager 6209	69	NE-4.17.005	1	Sperrezapfen
55 a	NE-4.17.215	2	Distanzring	70	NE-5330.2021.4	1	Schaltzapfen
55	DI-101055x75x10	2	Simmerring 55/75/10 - BA	71	NE-5500.8444.4	2	Simmerring
56	NE-5500.8550.3	2	Doppelkreuzgelenk	72	NE-4.17.217	2	Distanzring
57	NE-038.3124	2	Nadellager NKS 45	73	NE-5500.2020.4	2	Distanzring
58	SV-12M10x020	4	6kt Schraube DIN 933 M10 x 20		NE-8800.0111.1	2	Gelenkkreuze m. Lager + Seegerr. ϕ 30 mm
59	NE-5350.1199.4	4	Scheibe ϕ 35 x 4		NE-5210.4323.5	4	Schmiernippel 22 H M8x1 67°
60	SV-12M08x015	4	6kt Schraube DIN 933 M8 x 15	74	NE-5500.8550.7		Anschlussgabel 30 mm Augen
61	NT-951M08	4	Federring DIN 127 B8	75	NE-5500.8550.8		Anschlussgabel 30 mm Augen
62	NE-5350.1202.4	2	Büchse	76	NE-8800.0111.1		Kreuzgelenk ϕ 30
63	NE-5500.8439.4	2	Dichtring	77	NE-5500.8759.4		Montagebüchse

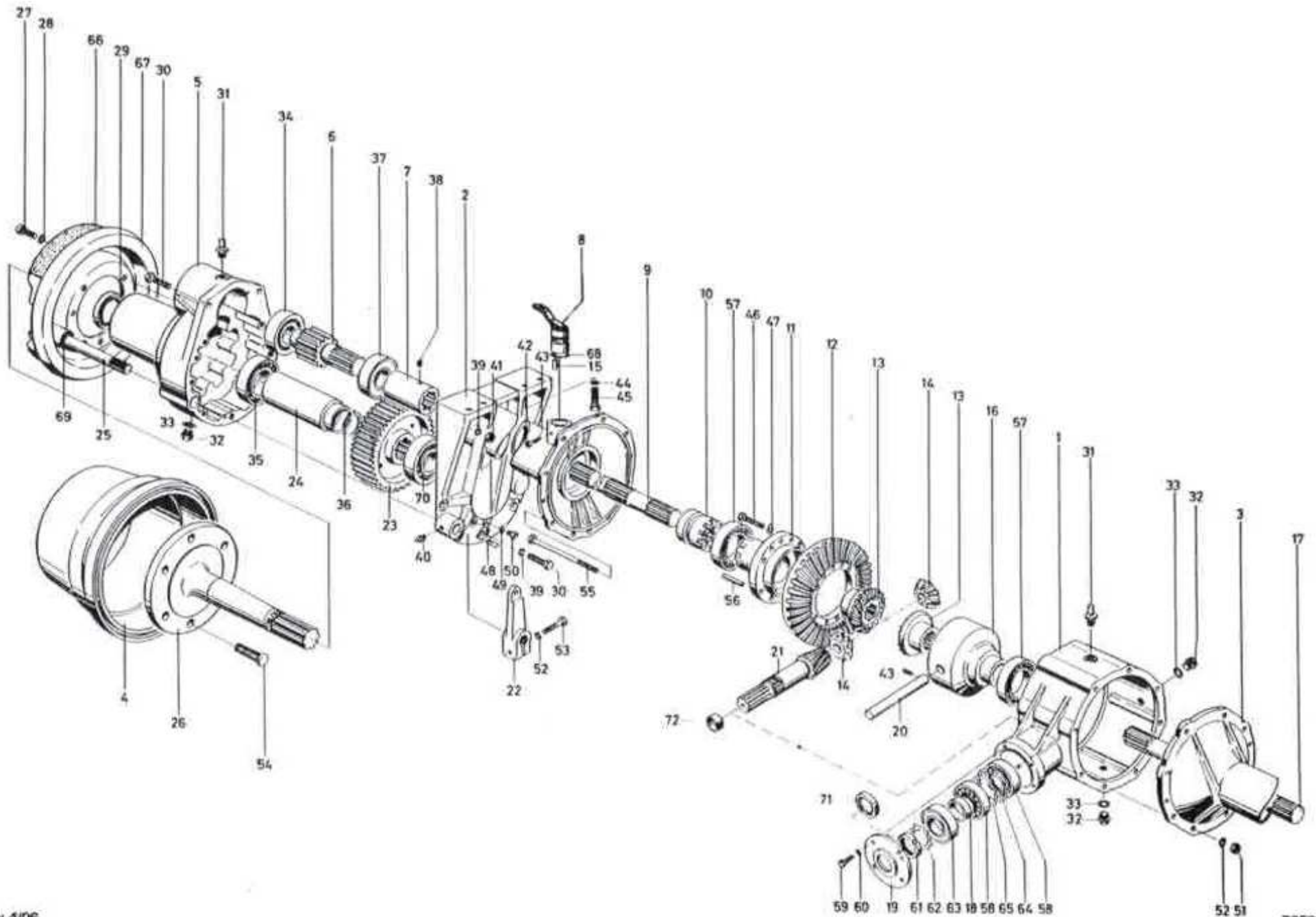
Hinterachse Typ 2500



Hinterachse Typ 2500

Pos	Artikel-Nr	Anzahl	Bezeichnung	Pos	Artikel-Nr	Anzahl	Bezeichnung
1	NE-5500.1697.1	1	Gehäuse	26	NE-5500.8119.2	2	Achsflansch
2	NE-4.17.006	1	Hinterachstropfpete sperreseitig	27	SV-300M12x025	14	Imbusschraube DIN 912 M12 x 25
3	NE-4.17.007	1	Hinterachstropfpete	28	SV-833M12	14	Schnorrnsicherung B 12,5
4	NE-4.16.035	2	Bremstrommel	29	DI-101055x80x10	2	Simmerring 55/80/10
5	NE-5500.2126.1	1	Vorgelegegehäuse links	30	SV-12M12x040	22	6kt Schraube DIN 933 M12 x 40
5	NE-5500.2125.1	1	Vorgelegegehäuse rechts	31	NE-5330.1301.4	3	Entlüftungsventil
	NE-5500.8516.2	2	Dichtungen zwischen Pos 2 + 5	32	NE-040.9506	4	Verschlusschraube
6	NE-5500.8375.3	2	Ritzel z 14	33	NE-040.9401	4	Dichtring (Vulkanfiber) 25/10 x 1,5
7	NE-5500.2297.4	2	Muffe	34	NT-6256308	2	Rillenkugellager 6308
8	NE-5500.8059.4	1	Sperrezapfen kompl.	35	NT-6256211	2	Rillenkugellager 6211
9	NE-4.17.009	1	Antriebswelle sperreseitig	36	NT-961A045B	2	Seegerring (breite Ausf.) DIN 471 A 45
10	NE-5330.2510.4	1	Schaltklaue	37	NT-6256308.2RS	2	Radiallager 6308 / 2 RS
11	NE-5350.1154.3	1	Differentialflansch	38	NE-030.1933	2	Gewindestift DIN 914 M8 x 10
12	NE-5500.8584.3	1	Radpaar 7/39	39	NT-951M12	22	Federring DIN 127 B 12
13	NE-5330.1236.3	2	Tellerrad z 18	40	NE-040	2	Schmiernippel G 1/8"
14	NE-5330.1237.4	2	Ritzel	41	SV-208M12	4	6kt Mutter DIN 934 M12
15	NE-5330.2021.4	1	Schaltzapfen	42	SV-208M08	1	6kt Mutter DIN 934 M8
16	NE-5330.1213.3	1	Differentialgehäuse	43	NE-030.2133	2	Gewindestift DIN 915 M8 x 20
17	NE-4.17.010	1	Antriebswelle	44	NT-951M16	8	Federring DIN 127 B 16
18	NE-4.16.041	1	Distanzrohr	45	SV-12M16x035	8	6kt Schraube DIN 933 M16 x 35
19	NE-5500.1243.4	1	Deckel	46	SV-12M10x050	8	6kt Schraube DIN 933 M10 x 50
20	NE-5330.1243.4	1	Differentialbolzen	47	NT-966M10	8	Sicherungsblech DIN 93 ϕ 10,5
22	NE-4.16.044	2	Hebel zu Bremse	48	NT-973D080x020	4	Kerbstift KS 2 ϕ 8 x 20
23	NE-5500.8325.3	2	Stirnrad	49	DI-12514x10	2	Dichtring ϕ 10 x 14/0,5
24	NE-4.16.046	2	Rohr	50	SV-300M10x010	2	Imbusschraube DIN 912 M10 x 10
25	PE-12.161.204	2	Bremswelle	51	SV-208M10	9	6kt Mutter DIN 934 M10

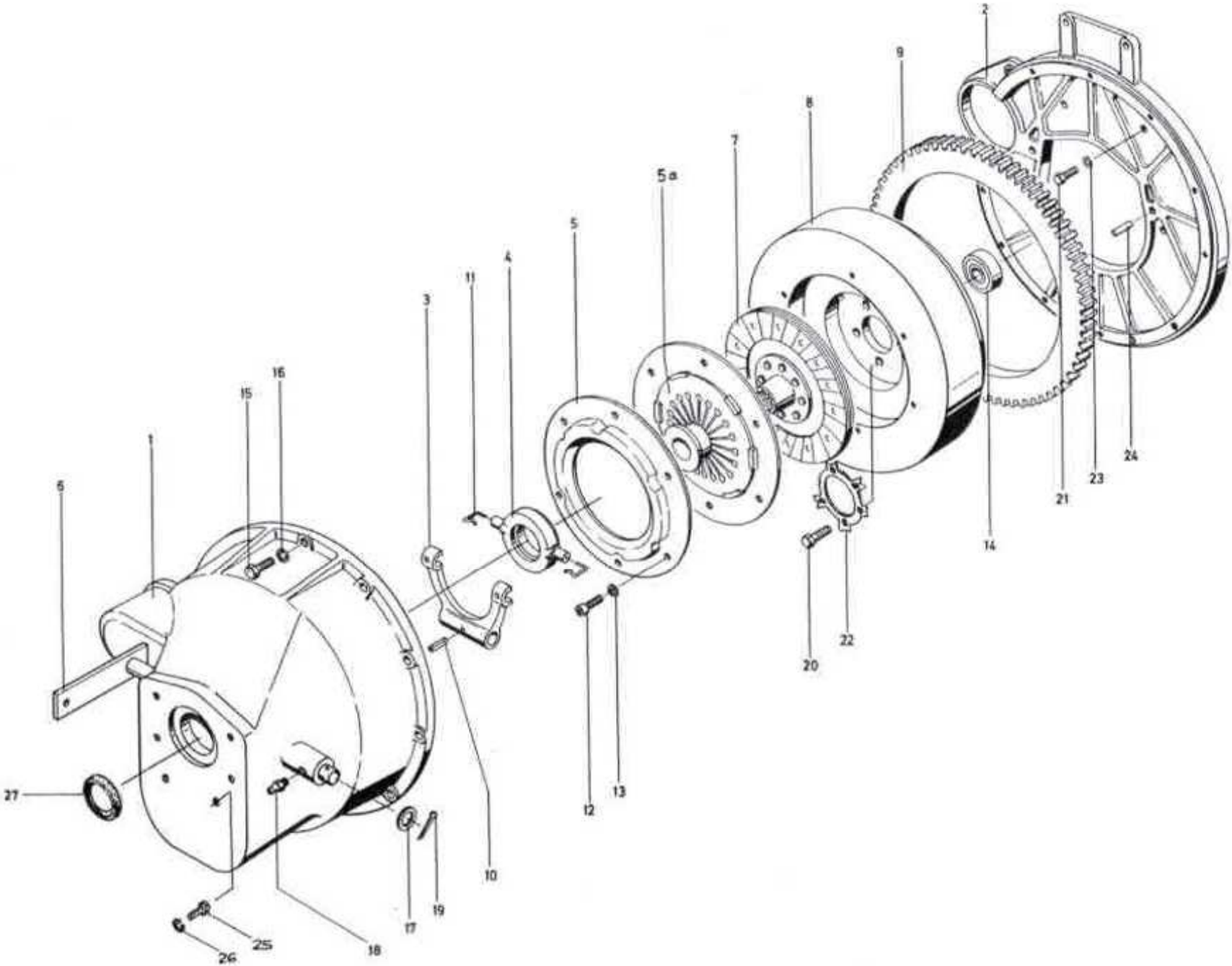
Hinterachse Typ 2500



Hinterachse Typ 2500

Pos	Artikel-Nr	Anzahl	Bezeichnung	Pos	Artikel-Nr	Anzahl	Bezeichnung
52	NT-951M10	11	Federring DIN 127 B 10	71	DI-101038x50x7	1	Simmerring 38/50/7
53	SV-12M10x040	2	6kt Schraube DIN 933 M10 x 40	72	NE-5500.1254.4	1	Büchse
54	NE-5350.1755.5	12	Radbolzen M18 x 1,5 x 65		NE-5350.1164.4	4	Zugfeder zu Bremsschild Wind. 28 ϕ 14
55	SV-12M10x150	9	6kt Schraube DIN 933 M10 x 150		NE-5350.1724.4	2	Zugfeder zu Bremsschild Wind. 24 ϕ 10
56	NT-971D100X045	2	Spannhülse ϕ 10 x 45		PE-10.300.100	1	Bremse komplett links
57	NT-6256013	2	Rillenkugellager 6013		PE-10.300.101	1	Bremse komplett rechts
58	NT-634 30208	2	Kegelrollenlager 30 208		PE-13.826.001	2	Verschluss-Stopfen
59	SV-12M08x016	4	6kt Schraube DIN 933 M8 x 15		PE-13.513.064	2	Lasche
60	NT-951M08	4	Federring DIN 127 B 8		PE-13.729.042	2	U-Scheibe
61	NT-662KM08	1	Wellenmutter KM 8 M40 x 1,5		PE-13.729.033	2	Scheibe
62	NT-663MB08	1	Sicherungsblech MB 8		PE-17.721.013	2	O-Ringe 98 x 4
63	NT-6256208.2RS	1	Rillenkugellager 6208-2 RS		PE-18.457.009	2	Seegerring
64	NT-961J080	1	Seegerring DIN 472 J 80		PE-13.602.008	1	Nocken links
65	NE-4.12.025	1	Scheibe		PE-13.602.009	1	Nocken rechts
66	NE-4.16.800	4	Bremsbacke mit Belag		PE-12.603.019	2	Nachstellung
67	PE-12.170.354	2	Schild		PE-13.301.048	4	Bremsfeder
68	NE-035.1018	1	O-Ring 31.47 x 1.78 OR 2125		PE-13.304.002	4	Blattfeder
69	NT-961A026	2	Seegerring DIN 471 A 26				
70	NT-6256309	2	Rillenkugellager 6309				
bei hydraulischen Bremsen							
4	NE-5350.1647.2	2	Bremstrommel				
66	NE-4.01.800	4	Bremsbacken				

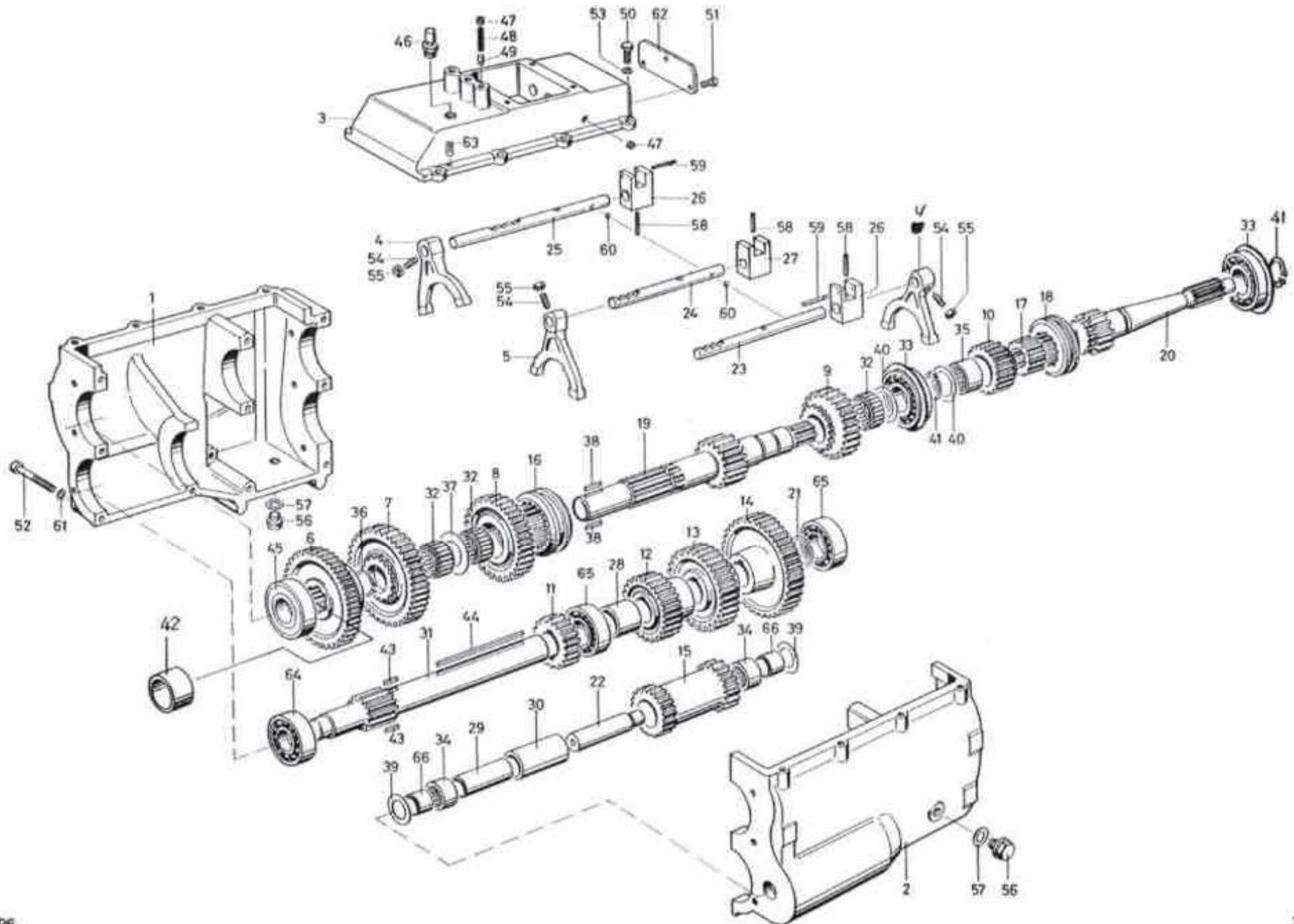
Kuplung Typ 2500



Kupplung Typ 2500

Pos	Artikel-Nr	Anzahl	Bezeichnung	Pos	Artikel-Nr	Anzahl	Bezeichnung
1	NE-4.17.238	1	Kupplungsgehäuse	15	SV-12M08x025	7	6kt Schraube DIN 933 M8 x 25
2	NE-5350.1346.1	1	Motortragerplatte		SV-12M08x020	2	6kt Schraube DIN 933 M8 x 20
3	NE-5330.1207.3	1	Ausrückgabel	16	NT-951M08	9	Federring DIN 127 B 8
4	NE-5330.1292.4	1	Drucklagerausrücker	17	DI-12524x18x2	1	Scheibe DIN 125 24/18,2/2
5	NE-5330.1010.4	1	Kupplung	18	NE-040.0008	2	Schmiernippel G 1/8" 90° gekröpft
6	NE-4.17.011	1	Ausrückwelle	19	SV-992	1	Splint DIN 94 4/35
7	NE-5330.1011.4	1	Kupplungsscheibe	20	PR-074.66.51	5	6kt Schraube
8	NE-5350.1385.3	1	Schwungscheibe inkl. Zahnkranz	21	PR-074.64.54	6	6kt Schraube
9	PR-041.02.21	1	Zahnkranz Lukas	22	PR-317.34.129	1	Sicherungsblech
10	NT-971D060x025	2	Spannhülse 6 x 25	23	NT-951M12	6	Federring B 12
11	1805042000	2	Feder zu Ausrücker mit Gussträger	24	PR-035.00.16	2	Stift
11	NE-5330.1293.4	2	Feder zu Ausrücker mit Blechträger	25	SV-12M10x025	6	6kt Schraube DIN 933 M10 x 25
12	SV-300M08x020	6	Imbusschraube	26	NT-951M10	6	Federring DIN 127 B10
13	SV-833M08	6	Schnorrnsicherung DIN 127 B8	27	DI-101035x56x10	1	Simmerring 35/56/10
14	NT-6256304.2RS	1	Radiallager 6304/2 RS		NE-4.17.237		Kupplungsanschlag

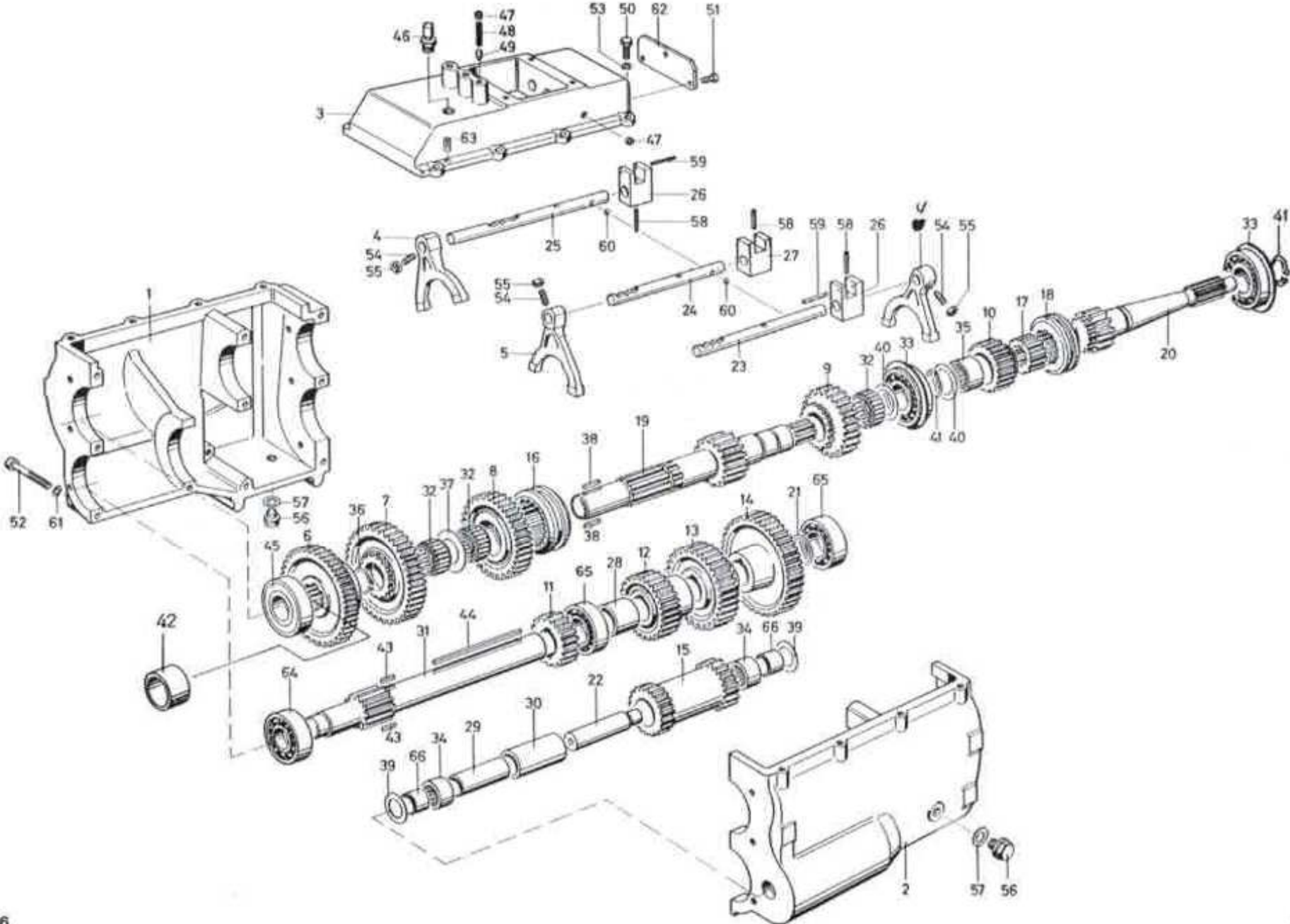
Schaltgetriebe Typ 2500



Schaltgetriebe Typ 2500

Pos	Artikel-Nr	Anzahl	Bezeichnung	Pos	Artikel-Nr	Anzahl	Bezeichnung
1	NE-4.16.001-1	1	Gehäuse komplett	24	NE-5500.8324.3	1	Schaltstange
3	NE-4.16.002	1	Schaltdeckel	25	NE-5500.8837.3	1	Schaltstange
4	NE-5330.1208.3	1	Schaltgabel R+1+4+5	26	NE-5350.1319.4	1	Schaltklotz links
5	NE-5350.1227.3	1	Schaltgabel 2+3		NE-5350.1360.4	1	Schaltklotz rechts
6	NE-5330.1226.3	1	Stimrad z = 42 (bis Chassis-Nr. 17222)	27	NE-5350.1361.4	1	Schaltklotz innen
	NE-4.17.012	1	Muffe (ab Chassis-Nr. 17223)	28	NE-4.16.027	1	Distanzrohr
7	NE-4.16.006	1	Stimrad z = 43	29	NE-4.16.028-1	1	Distanzrohr (bis Chassis-Nr. 17222)
8	NE-5350.1413.3	1	Stimrad z = 35	30	NE-4.16.029-1	1	Distanzrohr (bis Chassis-Nr. 17222)
9	NE-5350.1407.3	1	Stimrad z = 30	31	NE-4.16.030-1	1	Vorgelegewelle
10	NE-5350.1400.3	1	Stimrad z = 22	32	NT-650K40x48x20	3	Nadelkäfig
11	NE-4.16.010	1	Ritzel z = 20	33	NT-6256307	2	Rillenkugellager (bis Chassis-Nr. 1775)
12	NE-4.16.011	1	Ritzel z = 29		NT-6256307.NR	2	Rillenkugellager (ab Chassis-Nr. 1776)
13	NE-4.16.012	1	Stimrad z = 37	34	NT-652NK30/20	2	Nadellager (bis Chassis-Nr. 17222)
14	NE-4.16.013	1	Stimrad z = 43	35	NE-038.3115	1	Nadellager NT-652NK35/20
15	NE-4.16.014-1	1	Doppelrad (bis Chassis-Nr. 17222)	36	NT-961A040	1	Seegerrin gA 40
16	NE-5350.1408.4	1	Muffe z = 20	37	NE-038.3127	1	Axialscheibe
17	NE-5350.1430.4	1	Zwischenmuffe z = 15	38	NE-036.0052	1	Federkeil 10 x 8 x 35
18	NE-5350.1401.4	1	Muffe z = 15	39	NE-038.3129	2	Axialscheibe (bis Chassis-Nr. 17222)
19	NE-4.17.013	1	Schaltwelle	40	NE-038.3126	2	Axialscheibe
20	NE-5500.8834.3	1	Antriebswelle z = 15 (bis Chassis-Nr. 1775)	41	NT-961A035	2	Seegerring DIN 471 A35
	NE-5500.8502.3	1	Antriebswelle z = 15 (ab Chassis-Nr. 1776)	42	NE-4.17.016	1	Distanzbüchse
	NE-4.16.249	1	Bronceanlauftring (bis Chassis-Nr. 1775)	43	NE-036.0049	2	Federkeil 10 x 8 x 20
21	NE-5500.8438.4	1	Distanzring	44	NT-95110x08x125	1	Federkeil 10 x 8 x 125
22	NE-4.16.021-1	1	Retourwelle (bis Chassis-Nr. 17222)	45	NT-6256307	1	Rillenkugellager 6307
23	NE-5500.8836.3	1	Schaltstange	46	NE-5330.1301.4	1	Entlüftungsventil

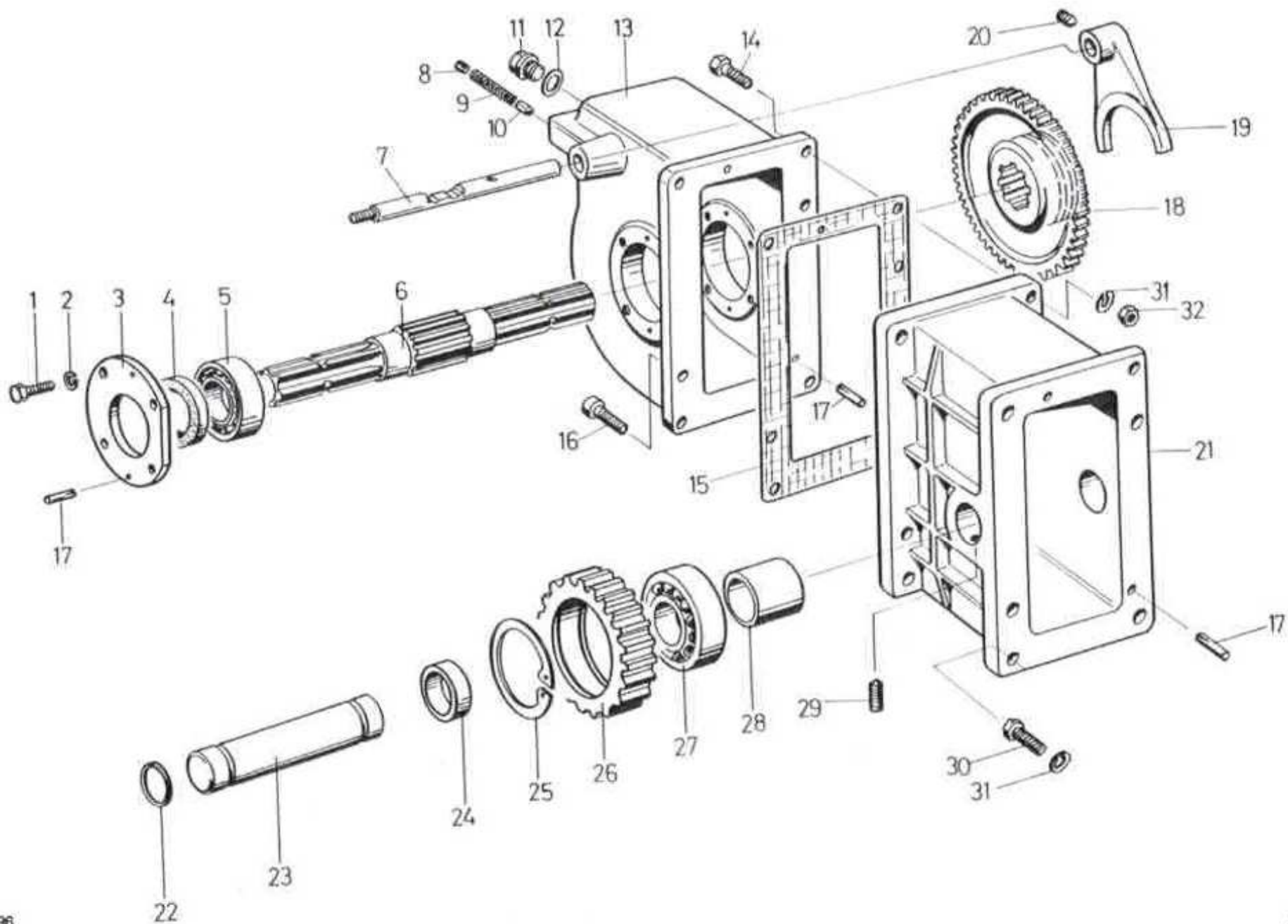
Schaltgetriebe Typ 2500



Schaltgetriebe Typ 2500

Pos	Artikel-Nr	Anzahl	Bezeichnung	Pos	Artikel-Nr	Anzahl	Bezeichnung
47	NE-030.1751	4	Gewindestift DIN 913 M10 x 10	56	NE-040.9506	2	Verschlusschraube
48	NE-5330.1291.4	3	Druckfeder	57	NE-040.9401	2	Dichtscheibe Fiber 25/17/1,5
49	NE-5330.1244.4	3	Bolzen	58	NE-5350.1362.4	3	Senkschraube
50	SV-12M08x025	8	6kt Schraube DIN 933 M8 x 25	59	NT-971D040x030	2	Spannhülse ϕ 4 x 30
51	SV-12M06x012	3	6kt Schraube DIN 933 M6 x 12	60	NE-036.0082	2	Kugel ϕ 8
52	SV-301M10x120	1	Inbusschraube DIN 912 M10 x 120	61	SV-833M10	11	Schnorrnsicherung OSS 10,5
	SV-301M10x090	8	Inbusschraube M10 x 90	62	NE-4.16.031	1	Abdeckplatte
	SV-301M10x060	2	Inbusschraube M10 x 60	63	NT-973D060x020	2	Kerbstift KS2 ϕ 6 x 18
53	NT-951M08	9	Federring DIN 127 B8	64	NT-6256306	1	Rillenkugellager 6306
54	NE-030.0814	3	Inbusschraube mit niedrigem Schaft	65	NT-6256207	2	Rillenkugellager 6207
55	SV-833M08	3	Schnorrnsicherungsring ϕ 8,2	66	NT-656J25x30x20	2	Innenring (bis Chassis-Nr. 17222)

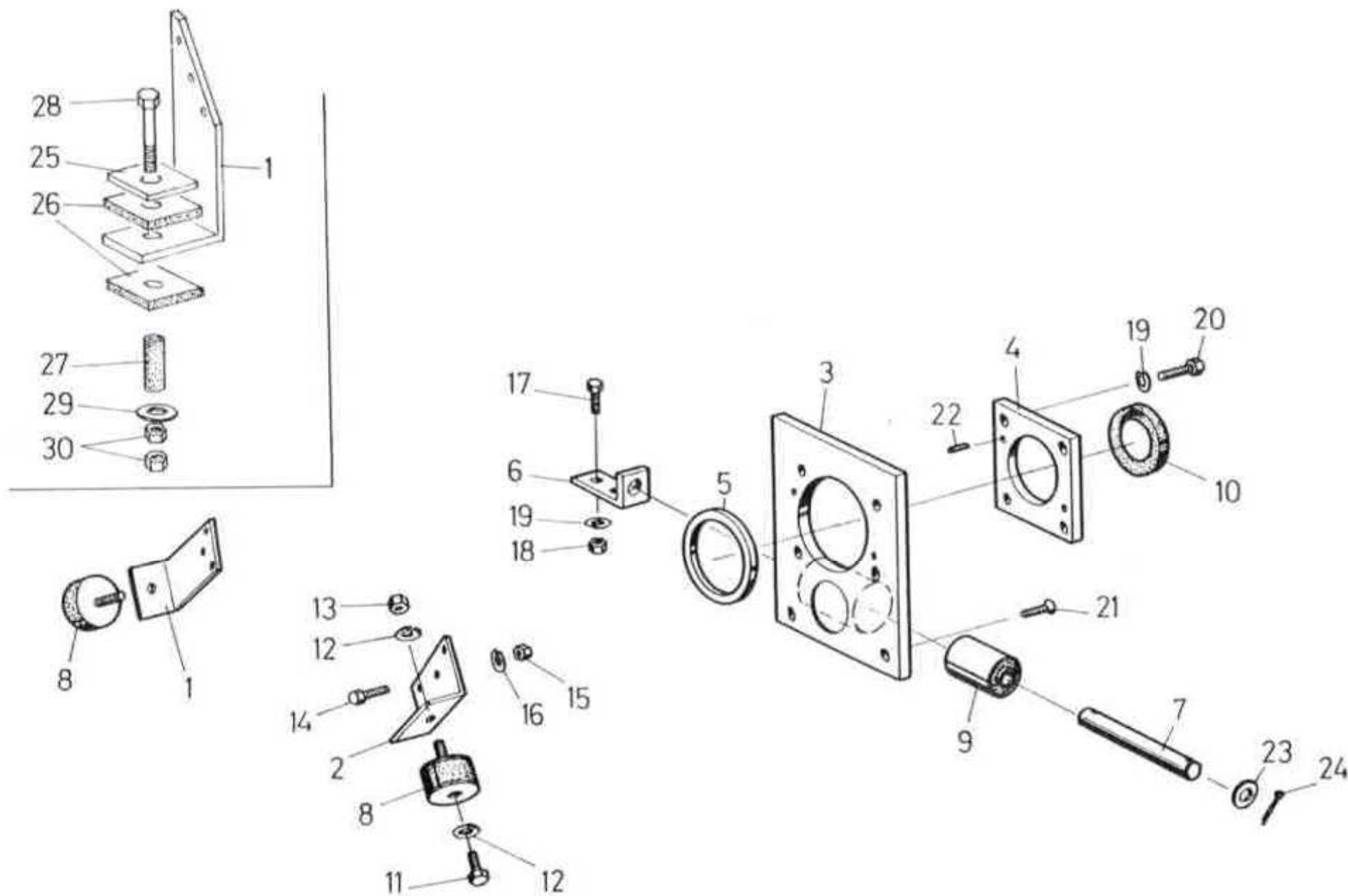
Zapfwellengetriebe Typ 2500



Zapfwellengetriebe Typ 2500

Pos	Artikel-Nr	Anzahl	Bezeichnung	Pos	Artikel-Nr	Anzahl	Bezeichnung
1	SV-12M08x025	8	6kt Schraube DIN 933 M8 x 25	18	NE-5500.2285.3	1	Schaltrad
2	NT-951M08	8	Federring DIN 127 B8	19	NE-4.16.136	1	Schaltgabel
3	NE-4.16.131	2	Deckel	20	NE-030.1948	1	Gewindestift DIN 914 M10 x 16
4	DI-101035x58x10	2	Simmerring 35/58/10	21	NE-4.17.017	1	Zwischengehäuse
5	NT-6256207	2	Kugellager 6207	22	NE-035.1025	2	O-Ring OR 210 6
6	NE-4.16.132	1	Zapfwelle	23	NE-4.17.018	1	Welle
7	NE-4.16.133	1	Schaltstange	24	NE-4.17.019	1	Distanzrohr
8	NE-030.1751	1	Gewindestift DIN 913 M10 x 10	25	NT-961J072	2	Seegerring DIN 472 ϕ 72
9	NE-034.2601	1	Feder	26	NE-4.17.020	1	Stirnrad
10	NE-5330.1244.4	1	Arretierbolzen	27	NT-6256306	1	Kugellager 6306
11	NE-040.9506	1	Verschlusschraube	28	NE-4.17.021	1	Distanzrohr
12	NE-040.9401	1	Dichtscheibe ϕ 25/17/1,5	29	NE-030.1936	1	Gewindestift DIN 914 M8 x 20
13	NE-4.16.134	1	Zapfwellengehäuse	30	SV-12M10x030	6	6kt Schraube DIN 933 M10 x 30
14	SV-12M10x035	4	6kt Schraube DIN 933 M10 x 35	31	NT-951M10	12	Federring DIN 127 B10
15	NE-4.16.135	2	Oelpapierdichtung	32	SV-208M10	6	6kt Mutter DIN 934 M10
16	SV-300M10x035	2	Inbusschraube DIN 912 M10 x 35	33	NE-032.0231	2	Abstreifer
17	NT-973D060x020	8	Kerbstift KS 2 ϕ 6/18				

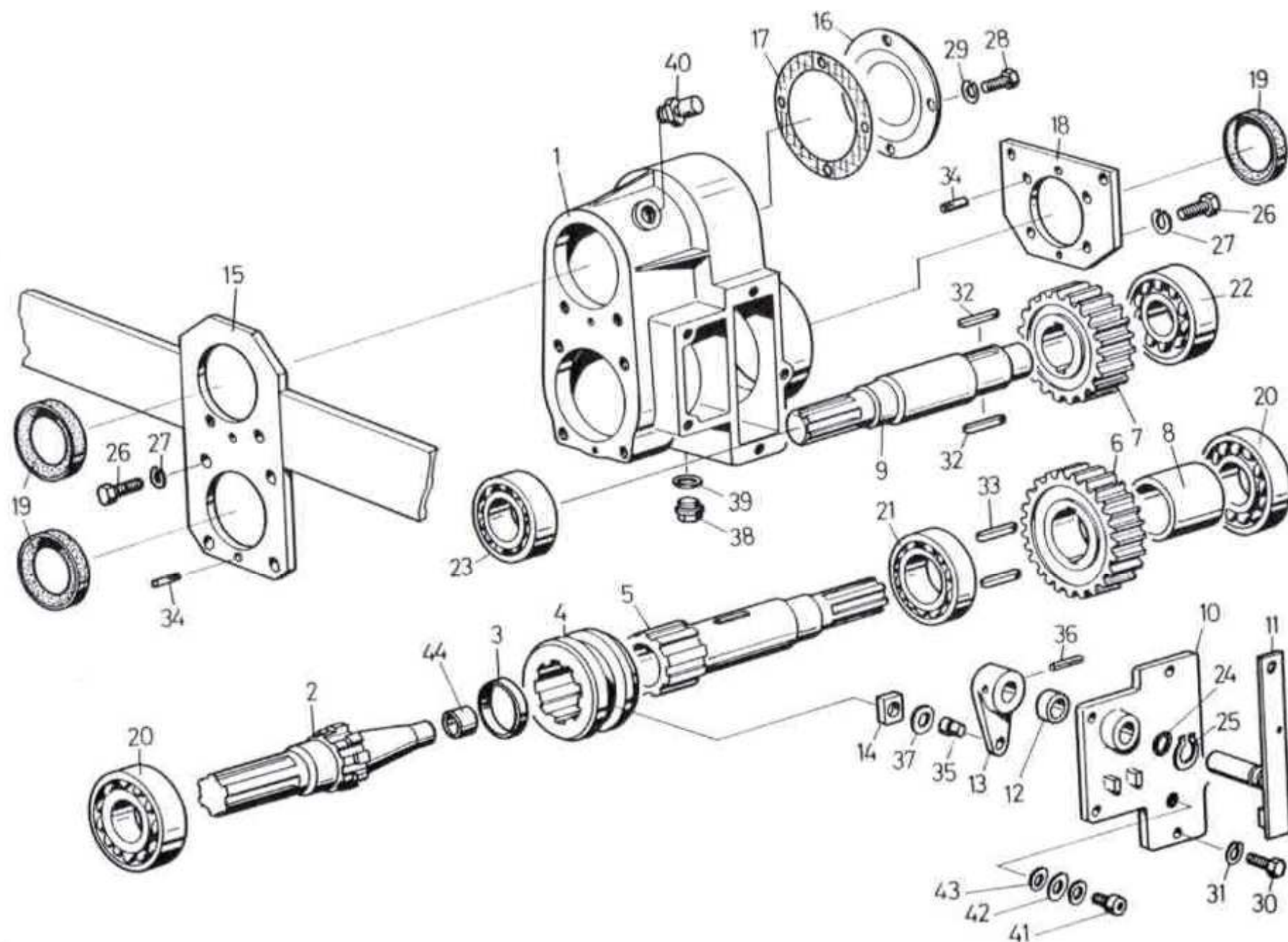
Motor- und Getriebeaufhängung Typ 2500



Motor- und Getriebeaufhängung Typ 2500

Pos	Artikel-Nr	Anzahl	Bezeichnung	Pos	Artikel-Nr	Anzahl	Bezeichnung
1	NE-4.17.022	1	Motorträger rechts (ab Chassis-Nr. 1776)	19	NT-951M10	6	Federring DIN 127 B10
	NE-4.17.023	1	Motorträger rechts (bis Chassis-Nr. 1775)	20	SV-12M10x035	4	6kt Schraube DIN 933 M10 x 35
2	NE-4.17.024	1	Motorträger links (ab Chassis-Nr. 1776)	21	SV-318M08x025	2	Senkschraube mit I-6kt DIN 7991 M8 x 25
	NE-4.17.025	1	Motorträger links (bis Chassis-Nr. 1775)	22	NT-973D060x020	2	Kerbstift KS 2 ϕ 6 x 18
3	NE-4.17.026	1	Getriebeträger (ab Chassis-Nr. 1776)	23	SV-805M22	2	U-Scheibe 23/39 x 3
	NE-4.17.027	1	Getriebeträger (bis Chassis-Nr. 1775)	24	SV-992	2	Splint DIN 94 ϕ 4 x 35
4	NE-4.17.028	1	Flansch				
5	NE-4.17.029	1	Distanzring	Pos. 25 - 30 nur gültig bis Chassis-Nr. 1775			
6	NE-4.17.030	1	Halterung f. Schaltgetr. (ab Chassis-Nr. 1776)				
7	NE-4.17.031	1	Bolzen (ab Chassis-Nr. 1776)	25	NE-5500.8978.4	3	Unterlage
8	NE-5210.3554.5	2	Rundgummilager (ab Chassis-Nr. 1776)	26	NE-5500.8980.4	6	Gummiplatte
9	NE-5210.3553.5	1	Silentblock (ab Chassis-Nr. 1776)	27	NE-5500.8979.4	3	Gummischlauch
10	DI-101035x58x10	1	Simmerring 35/58/10	28	SV-12M10x060	3	6kt Schraube DIN 931 M10 x 60
11	SV-12M12x020	2	6kt Schraube DIN 933 M12 x 20	29	SV-810M10	3	U-Scheibe 10,5/18 x 2
12	NT-951M12	4	Federring DIN 127 B12	30	SV-208M10	6	6kt Mutter DIN 934 M10
13	SV-208M12	2	6kt Mutter DIN 934 M12	31	NE-5500.8807.4	1	Halter zu Hydraulikpumpe
14	SV-12M08x020	6	6kt Schraube DIN 933 M8 x 20	32	NE-4.17.283	1	Keilriemenscheibe ϕ 130/13
15	SV-208M08	6	6kt Mutter DIN 934 M8		NE-4.17.284	1	Keilriemenscheibe ϕ 130/17
16	NT-951M08	6	Federring DIN 127 B8	33	NE-5500.8806.4	1	Achse
17	SV-12M10x025	2	6kt Schraube DIN 933 M10 x 25	34	NE-5500.8805.3	1	Pumpenhalter
18	SV-208M10	2	6kt Mutter DIN 934 M10				

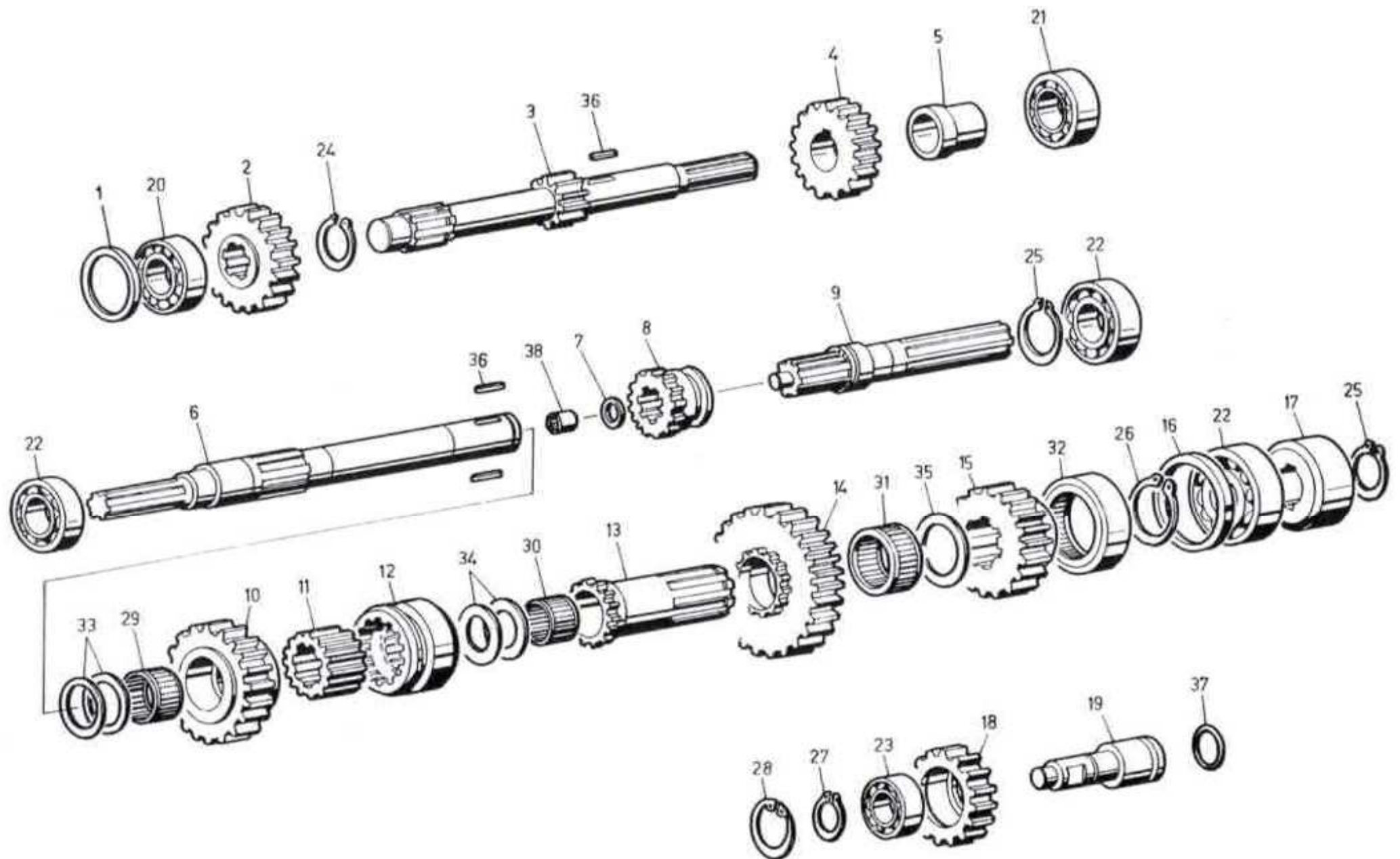
Verteilergetriebe (bis Chassis-Nr. 17222) Typ 2500



Verteilergetriebe (bis Chassis-Nr. 17222) Typ 2500

Pos	Artikel-Nr	Anzahl	Bezeichnung	Pos	Artikel-Nr	Anzahl	Bezeichnung
1	NE-4.17.035	1	Verteilergehäuse	23	NT-6256007	1	Rillenkugellager 6007
2	NE-5500.8842.3	1	Abtriebswelle	24	NE-035.1011	1	O-Ring OR 2050 12,42 x 1,78
3	NE-4.16.169	1	Distanzring	25	NT-961A016	1	Seegerring DIN 471 ϕ 16
4	NE-4.16.171	1	Schaltmuffe	26	SV-12M10x025	10	6kt Schraube DIN 933 M10 x 25
5	NE-4.16.183	1	Abtriebswelle	27	NT-951M10	10	Federring DIN 127 B10
6	NE-4.16.182	1	Stirnrad z = 38	28	SV-12M06x016	4	6kt Schraube DIN 933 M6 x 15
7	NE-4.16.178	1	Stirnrad z = 34	29	NT-951M06	4	Federring DIN 127 B6
8	NE-4.16.181	1	Distanzbüchse	30	SV-12M08x020	5	6kt Schraube DIN 933 M8 x 20
9	NE-4.17.036	1	Antriebswelle	31	NT-951M08	5	Federring DIN 127 B8
10	NE-4.17.037	1	Deckel	32	NE-036.0050	2	Federkeil VSM 15111 10 x 8 x 25
11	NE-4.17.038	1	Allradhebel	33	NE-036.0064	2	Federkeil VSM 15111 12 x 8 x 25
12	NE-4.17.039	1	Distanzrohr	34	NT-973D060x020	4	Kerbstift KS2 ϕ 6 x 18
13	NE-4.17.040	1	Schaltarm	35	NE-4.11.053	1	Schaltzapfen
14	NE-5350.1177.4	1	Gleitstein	36	NT-971D060x030	1	Spannhülse ϕ 6 x 30
15	NE-4.17.041 (4.17.236)	1	Getriebehälter vorn (hinten)	37	SV-805M10	1	U-Scheibe VSM 13902 ϕ 10,5/21 x 2
16	NE-4.16.172	1	Blechdeckel	38	NE-040.9506	1	Verschlusschraube
17	NE-4.16.179	1	Dichtung	39	NE-040.9401	1	Dichtring ϕ 25/17 x 1,5 Fiber
18	NE-4.17.042	1	Deckel	40	NE-5330.1301.4	1	Entlüftungsschraube
19	DI-101032x56x10	3	Simmerring 32/56/10	41	SV-300M10x010	1	Inbusschraube DIN 912 M10 x 10
20	NT-6256307	2	Rillenkugellager 6307	42	SV-805M10	1	U-Scheibe VSM 13902 ϕ 10,5/21 x 2
21	NT-6256208	1	Rillenkugellager 6208	43	DI-12514x10	1	U-Scheibe ϕ 10/14 x 2 Alu
22	NT-6256206	1	Rillenkugellager 6206	44	NE-0038.0182	1	Büchse

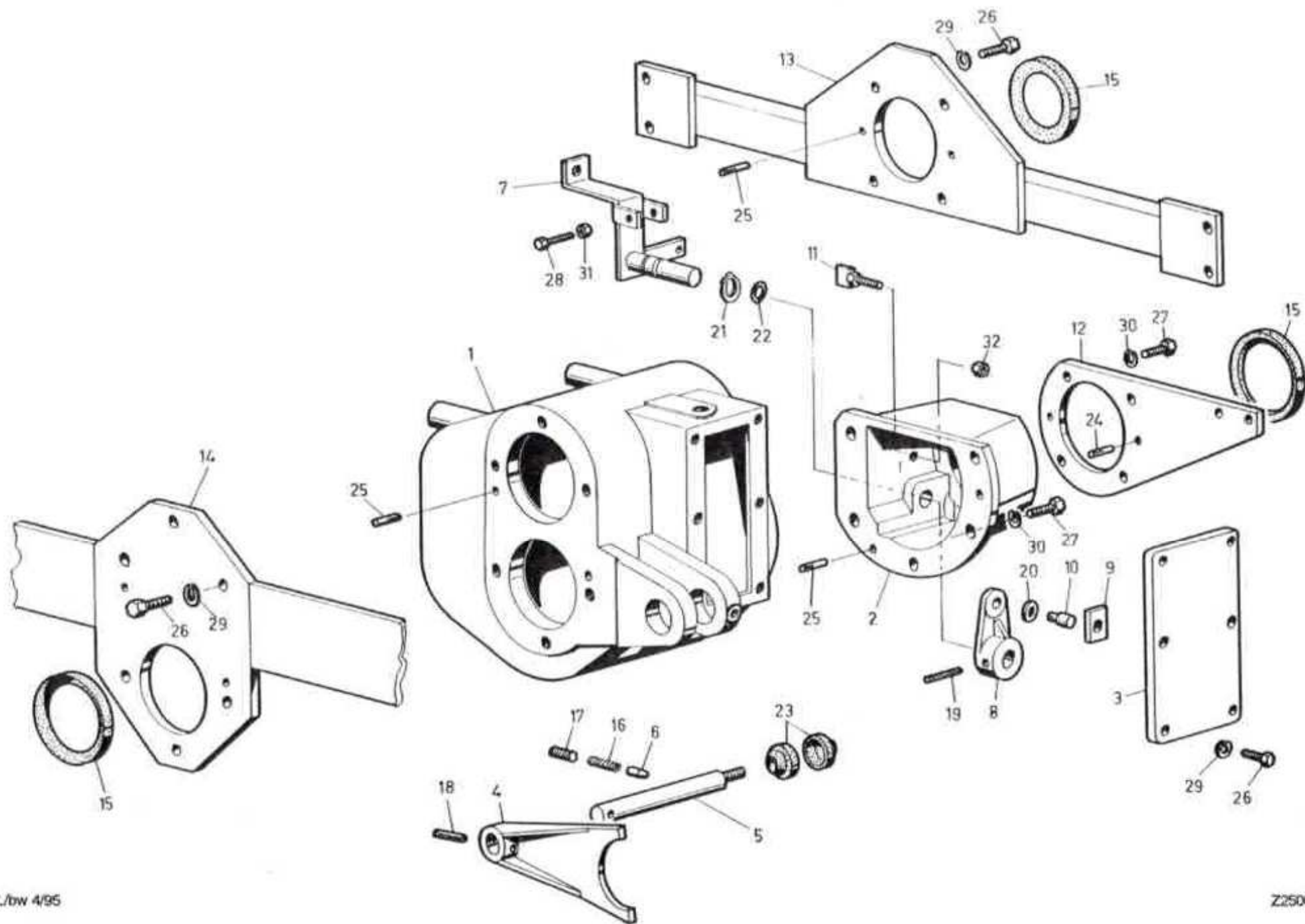
Wendegetriebe (ab Chassis-Nr. 17223 serienmässig) Typ 2500



Wendegetriebe (ab Chassis-Nr. 17223 serienmässig) Typ 2500

Pos	Artikel-Nr	Anzahl	Bezeichnung	Pos	Artikel-Nr	Anzahl	Bezeichnung
1	NE-4.17.056-1	1	Distanzring	20	NT-6256307	1	Rillenkugellager 6307
2	NE-4.17.044	1	Stirnrad z = 31	21	NT-6256308	1	Rillenkugellager 6308
3	NE-5500.2166.3	1	Antriebswelle	22	NT-6256307	3	Rillenkugellager 6307
4	NE-4.17.046	1	Ritzel z = 24	23	NT-6256305	1	Rillenkugellager 6305
5	NE-4.17.047	1	Lagerbüchse	24	NT-961A040	1	Seegerring DIN 471 A40
6	NE-5500.1705.3	1	Schaltwelle	25	NT-961A035	2	Seegerring DIN 471 A35
7	NE-4.15.015	1	Distanzring	26	NT-961A046	1	Seegerring DIN 471 A46
8	NE-4.15.014	1	Allradmuffe	27	NT-961A025	1	Seegerring DIN 471 A25
9	NE-4.17.049	1	Antriebswelle - Vorderachse	28	NT-961J062	1	Seegerring DIN 472 J62
10	NE-4.17.055	1	Stirnrad z = 32	29	NT-650K40x48x20	1	Nadellager K40 x 48/20
11	NE-4.17.051	1	Zwischenmuffe	30	NT-650K35x40x17	1	Nadellager K35 x 40/17
12	NE-5500.8818.4	1	Schaltmuffe	31	NT-650K47x52x17	1	Nadellager K47 x 52/17
13	NE-5500.8575.3	1	Hohlwelle	32	NE-038.3125	1	Nadellager Na 1050
14	NE-5500.8570.3	1	Stirnrad z = 51	33	NE-038.3127	2	Axialscheibe
15	NE-4.17.050	1	Stirnrad z = 32	34	NE-038.3126	2	Axialscheibe
16	NE-4.17.056-2	1	Distanzring	35	NE-038.3136	1	Axialscheibe
17	NE-4.17.057	1	Allradklaue	36	NE-036.0050	3	Federkeil VSM 15111 10 x 8 x 25
18	NE-4.17.058	1	Stirnrad z = 28	37	NE-035.1023	1	O-Ring OR 3100
19	NE-4.17.059	1	Retourwelle	38	NE-038.0165	1	Büchse MB 1815 DU

Wendegetriebe (ab Chassis-Nr. 17223 serienmässig) Typ 2500

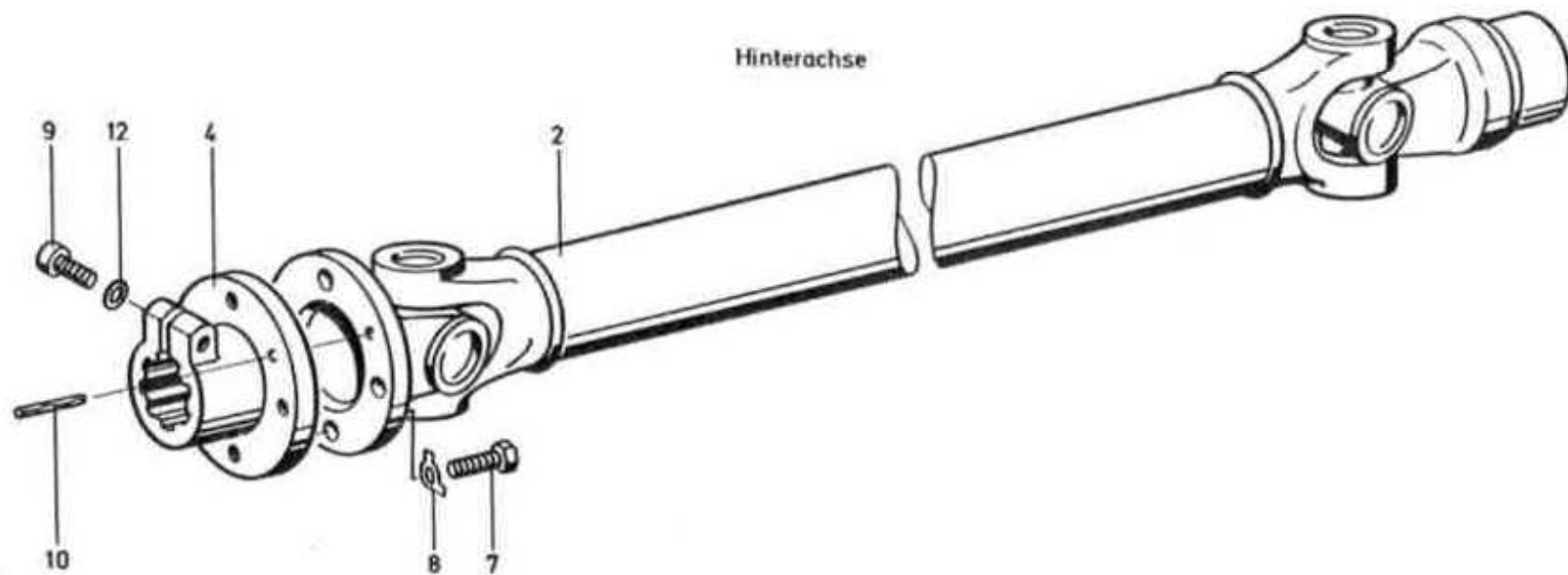
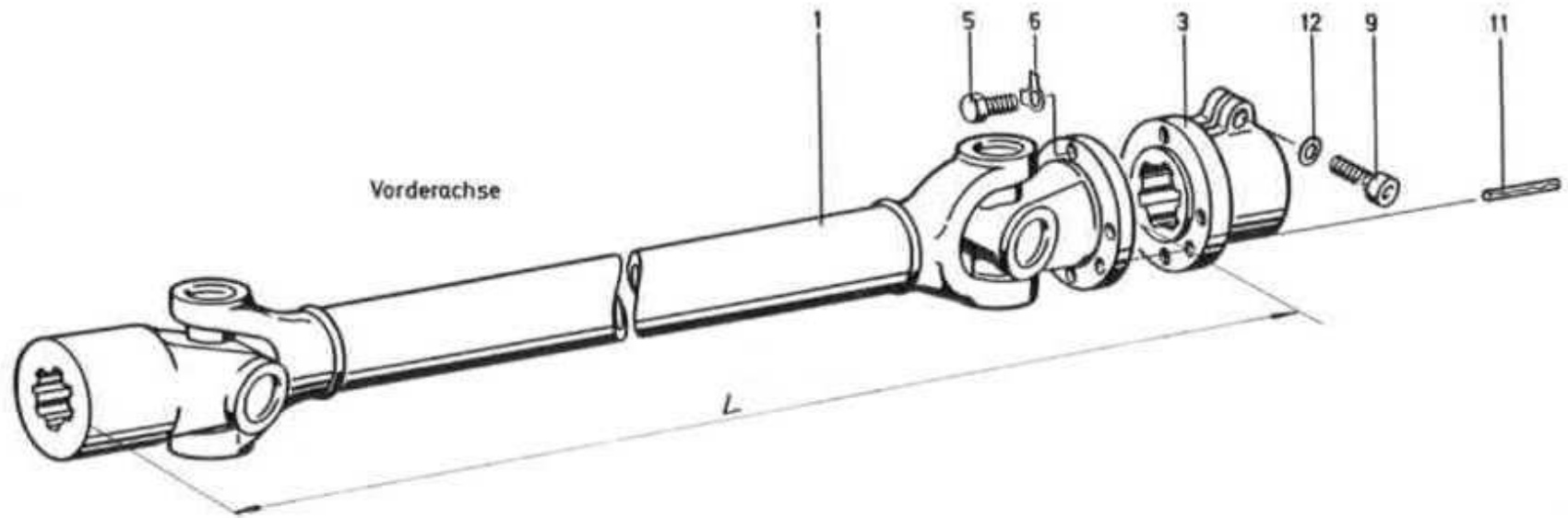


Wendegetriebe (ab Chassis-Nr. 17223 serienmässig) Typ 2500

Pos	Artikel-Nr	Anzahl	Bezeichnung	Pos	Artikel-Nr	Anzahl	Bezeichnung
1	NE-4.17.060	1	Wendegetriebegehäuse	18	NT-971D080x030	1	Spannhülse 8 x 30
2	NE-4.17.061	1	Allradgehäuse	19	NT-971D060x030	1	Spannhülse 6 x 30
3	NE-4.17.062	1	Deckel	20	SV-80710	1	U-Scheibe ϕ 10,5/22 x 1,2
4	NE-4.20.032	1	Schaltgabel	21	NT-961A016	1	Seegerring DIN 471 A 16
5	NE-4.17.063	1	Schaltstange	22	NE-035.1011	1	O-Ring OR 2050
6	NE-4.11.062	1	Arretierbolzen	23	NE-032.0235	2	Abstreifer
7	NE-4.17.064	1	Allradhebel	24	NT-973D080x020	2	Kerbstift KS2 ϕ 8 x 20
8	NE-4.11.052	1	Schaltarm	25	NT-973D060x020	6	Kerbstift KS2 ϕ 6 x 18
9	NE-4.16.359	1	Gleitstein mit Bohrung ϕ 12	26	SV-12M08x030	16	6kt Schraube DIN 933 M8 x 30
10	NE-4.11.053	1	Schaltbolzen	27	SV-12M10x030	9	6kt Schraube DIN 933 M10 x 30
11	SV-311M10x030 SV-208M10	1 1 1	Allradarretierung bestehend aus: Gewindestift DIN 913 M10 x 30 6kt Mutter DIN 934 M10	28	SV-12M06x020	2	6kt Schraube DIN 933 M6 x 20
12	NE-4.17.066	1	Deckel	29	NT-951M08	16	Federring DIN 127 B8
13	NE-4.17.067	1	Halter vorne	30	NT-951M10	9	Federring DIN 127 B10
14	NE-4.17.068	1	Halter hinten	31	SV-208M06	2	6kt Mutter DIN 934 M6
15	DI-101032x56x10	3	Simmerring 32/56/10	32	SV-208M08	1	6kt Mutter DIN 934 M8
16	NE-5210.1555.5	1	Druckfeder		NE-5500.8500.3	1	Dichtung (wird bei Pos. 3 montiert)
17	NE-030.1751	1	Gewindestift DIN 913 M10 x 10				

Achtung: 2-stufiges Wendegetriebe hat Nr: NE-3.69.286 - NE-3.69.295

Kardanwelle-Verteilergetriebe Typ 2500



Kardanwelle-Verteilergetriebe Typ 2500

Pos	Artikel-Nr	Anzahl	Bezeichnung	Pos	Artikel-Nr	Anzahl	Bezeichnung
1	NE-8800.0007.1	1	Kardanwelle Vorderachse Gr. E/75 (bei Bestellung äussere Länge angeben)	7	SV-12M08x020	4	6kt Schraube DIN 933 M8 x 20
2	NE-8800.0002.1	1	Kardanwelle Hinterachse Gr. 1 (bei Bestellung äussere Länge angeben)	8	NT-967M08	4	Sicherungsblech DIN 463 ϕ 8,4
3	NE-4.16.354	1	Flansch Vorderachse, Verteilergetriebe	9*	SV-300M08x030	2	Inbusschraube DIN 912 M8 x 30 (s. Bemerkung*)
4*	NE-4.16.355	1	Flansch Hinterachse, Verteilergetriebe (s. Bemerkung*)	10*	NT-971D100x018	2	Schwerspannstift ϕ 10 x 18 (s. Bemerkung*)
5	SV-12M06x020	6	6kt Schraube DIN 933 M6 x 20	11	SV-95008x018	2	Schwerspannstift ϕ 8 x 18
6	NT-967M06	6	Sicherungsblech DIN 463 ϕ 6,4	12*	SV-833M08	2	Schnorrnsicherung ϕ 8,4 (s. Bemerkung*)

Verteilergetriebe

NE-8800.0004.1	Schaltgetriebe-Verteilergetriebe Gr. E/90 ausziehbar 480 lang
NE-8800.0002.1	Verteilergetriebe-Hinterachse Radstand 2,0 m Gr. 1
NE-8800.0012.1	Verteilergetriebe-Hinterachse Radstand 2,5 m Gr. 1
NE-8800.0007.1	Verteilergetriebe-Vorderachse Gr. E/75

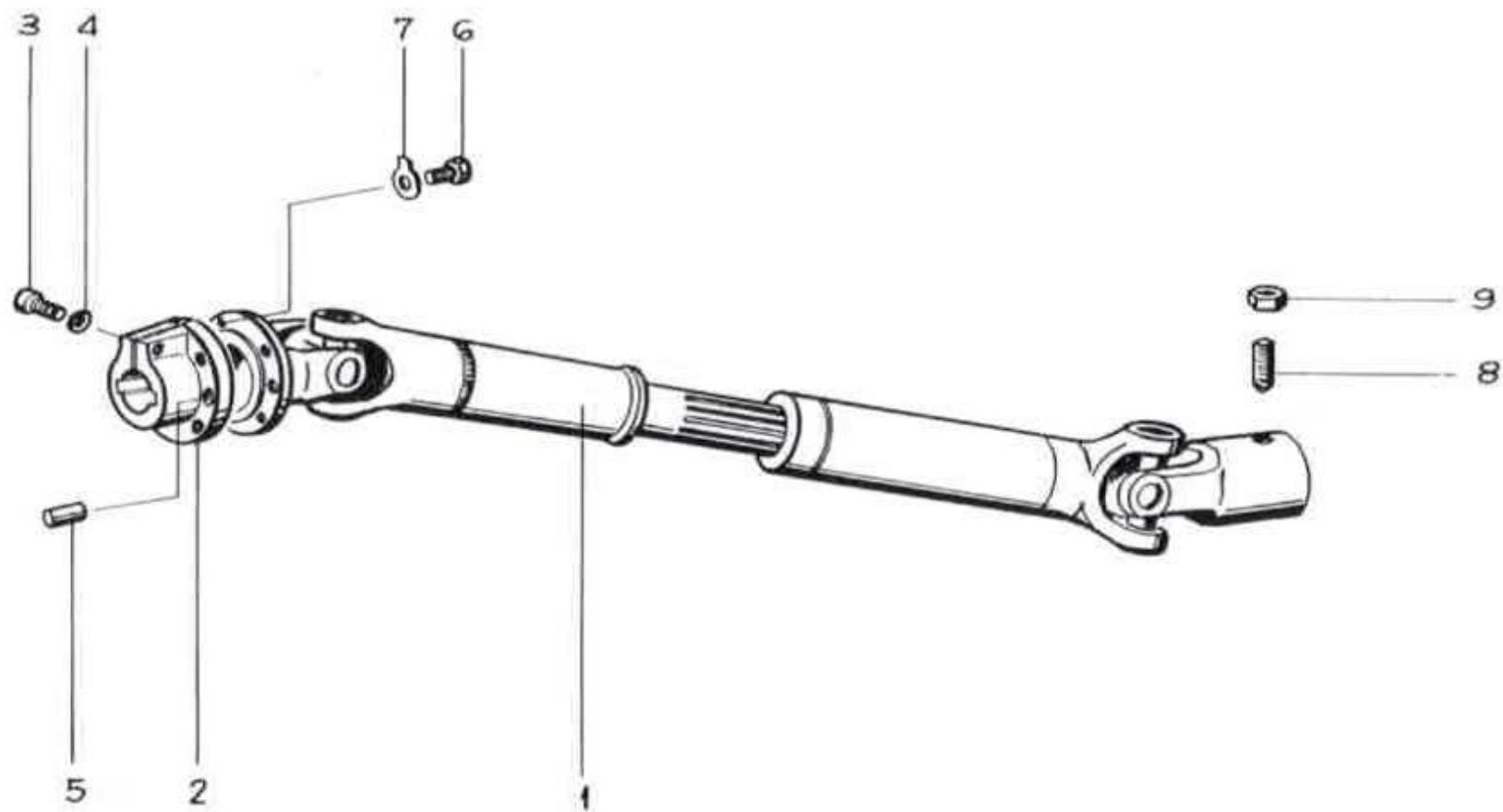
Bemerkung zu Pos. 4/9/10/12

Diese Positionen fallen weg bei Hinterachs-Kardanwelle, wenn Fahrzeug mit Wendegetriebe ausgerüstet ist.

Wendegetriebe

NE-8800.0006.1	Schaltgetriebe-Wendegetriebe Gr. E/90 ausziehbar
NE-8800.0001.1	Wendegetriebe-Hinterachse Gr. 1
NE-8800.0008.1	Wendegetriebe-Vorderachse Gr. E/75
NE-8800.0105.1	ϕ 22 mm Gelenkkreuze mit Lager und Seegerring Vorderachswelle
NE-8800.0109.1	ϕ 26 mm Gelenkkreuze mit Lager und Seegerring Hinterachse

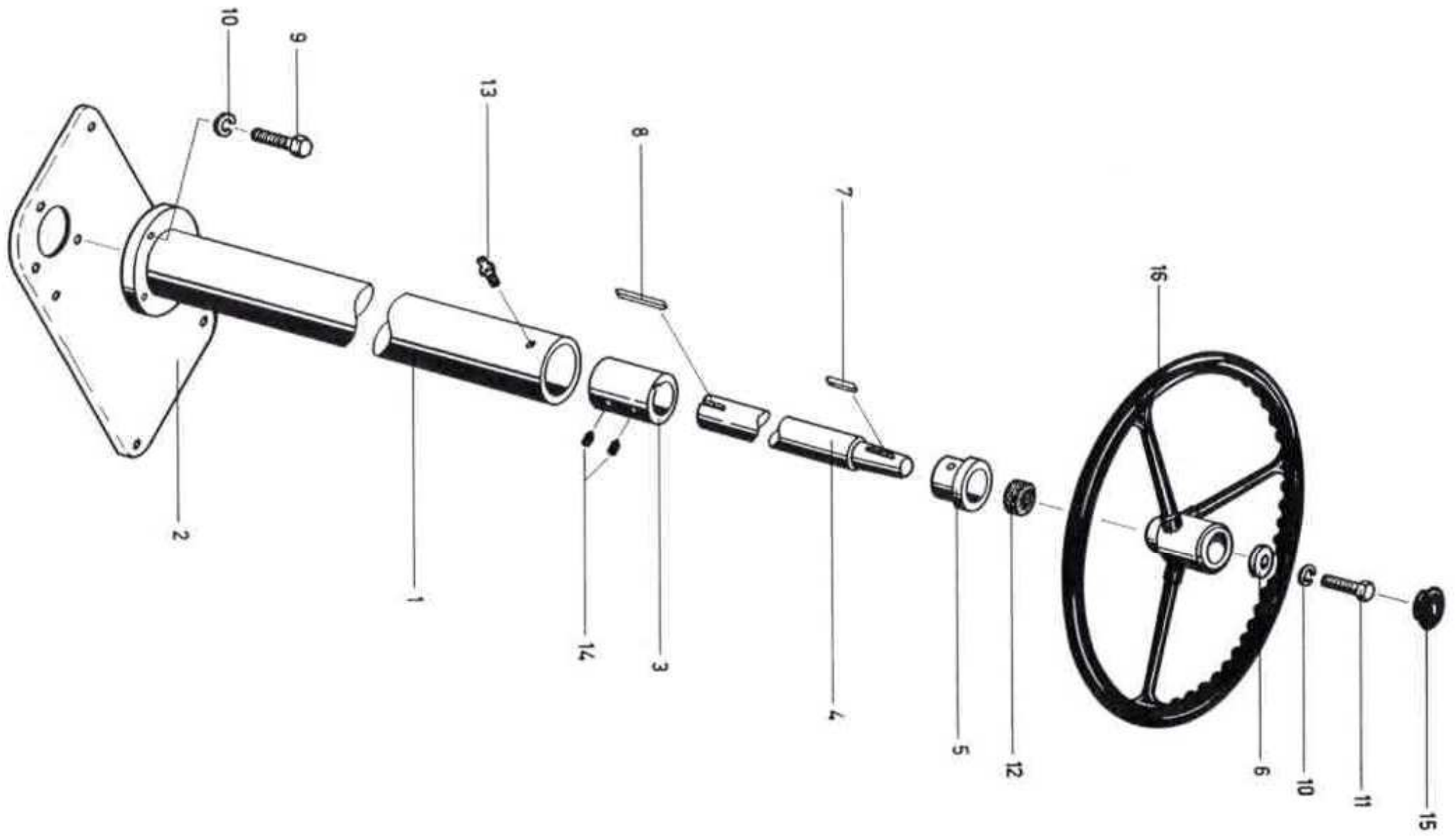
Kardanwelle Schaltgetriebe - Verteilergetriebe Typ 2500



Kardanwelle Schaltgetriebe - Verteilergetriebe Typ 2500

Pos	Artikel-Nr	Anzahl	Bezeichnung	Pos	Artikel-Nr	Anzahl	Bezeichnung
1	NE-8800.0004.1		Gelenkwelle 480 mm *	6	SV-12M08x020	4	6kt Schraube DIN 933 M8 x 20
1	NE-8800.0006.1		Gelenkwelle 625 mm *	7	NT-951M08	4	Federring DIN 127 B8
1	NE-8800.0014.1		Gelenkwelle 1145 mm *	8	NE-030.1937	1	Gewindestift DIN 914 M8 x 25
2	NE-5500.1710.3	1	Flansch	9	SV-208M08	1	6kt Mutter DIN 934 M8
3	SV-300M08x030	1	Inbusschraube DIN 912 M8 x 30	10	NE.4.17.225	1	Schutzhaube zu Kardanwelle
4	SV-833M08	1	Schnorrnsicherung oss ϕ 8,4		NE-8800.0109.1	2	Gelenkkreuze mit Lager+Seegerringe ϕ 26 mm
5	NT-971D100x018	2	Spannhülse ϕ 10 x 18				
* Bei Bestellung bitte zusammengeschobene, äussere Länge angeben.							

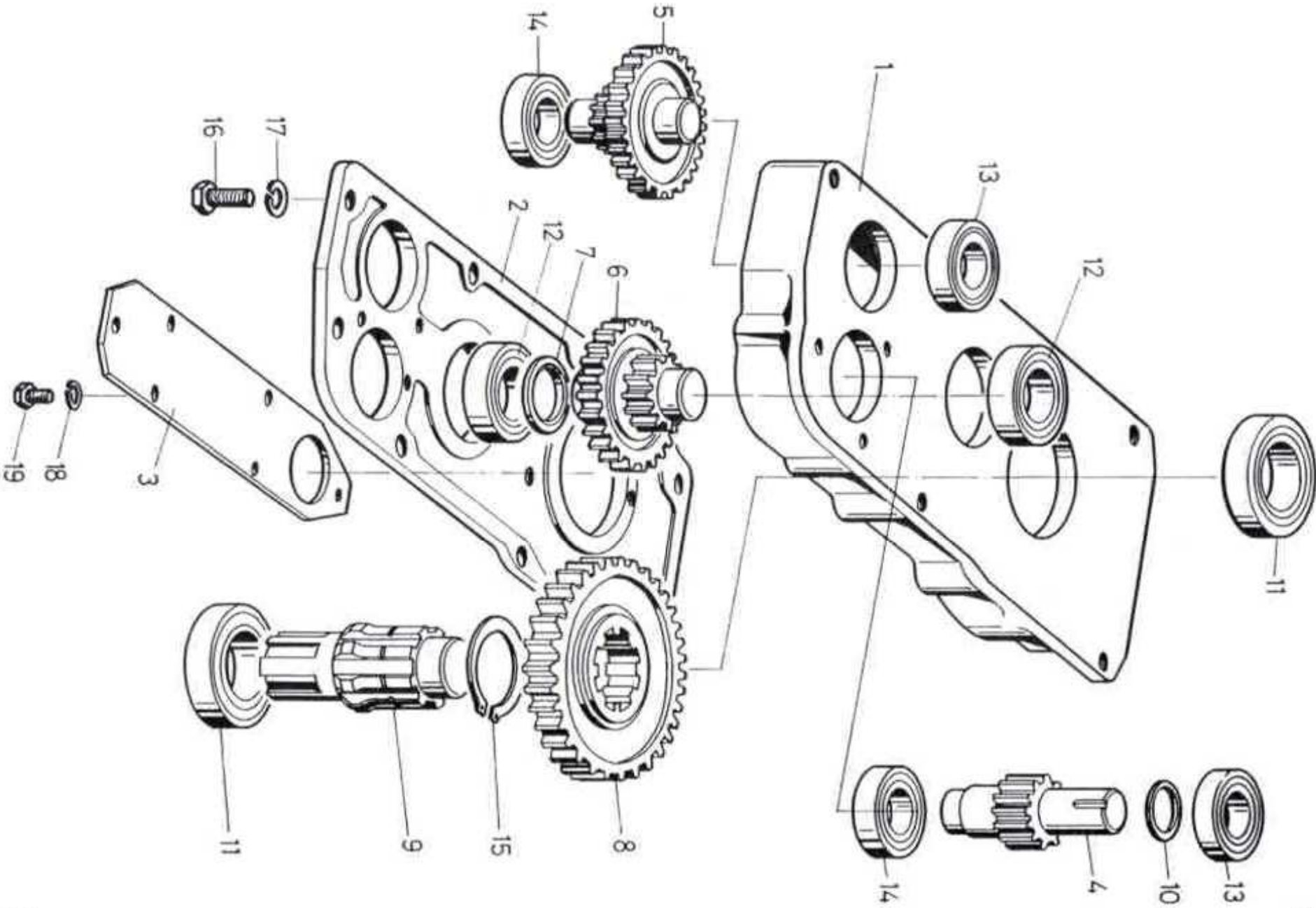
Lenkstock Typ 2500



Lenkstock Typ 2500

Pos	Artikel-Nr	Anzahl	Bezeichnung	Pos	Artikel-Nr	Anzahl	Bezeichnung
1	NE-4.12.080	1	Lenkstock	9	SV-12M08x030	3	6kt Schraube DIN 933 M8 x 30
2	NE-4.18.179	1	Abdeckblech	10	NT-951M08	4	Federring DIN 127 B8
3	NE-5500.8764.4	1	Muffe	11	SV-12M08x025	1	6kt Schraube DIN 933 M8/25
4	NE-5500.8509.3	1	Lenkwelle	12	NE-032.0236	1	Abstreifer
5	NE-4.11.172	1	Lagerbüchse	13	NE-040.0002	2	Schmiernippel G 1/8" gerade
6	NE-4.16.105	1	Scheibe	14	NE-030.1933	2	Gewindestift DIN 914 M8 x 10
7	NE-036.0013	2	Federkeil VSM 15111 5/5/25	15	NE-5330.4605.4	1	Deckkappe
8	NT-95108x07x40	2	Federkeil VSM 15111 8/7/40	16	NE-5210.2902.5	1	Steuerrad

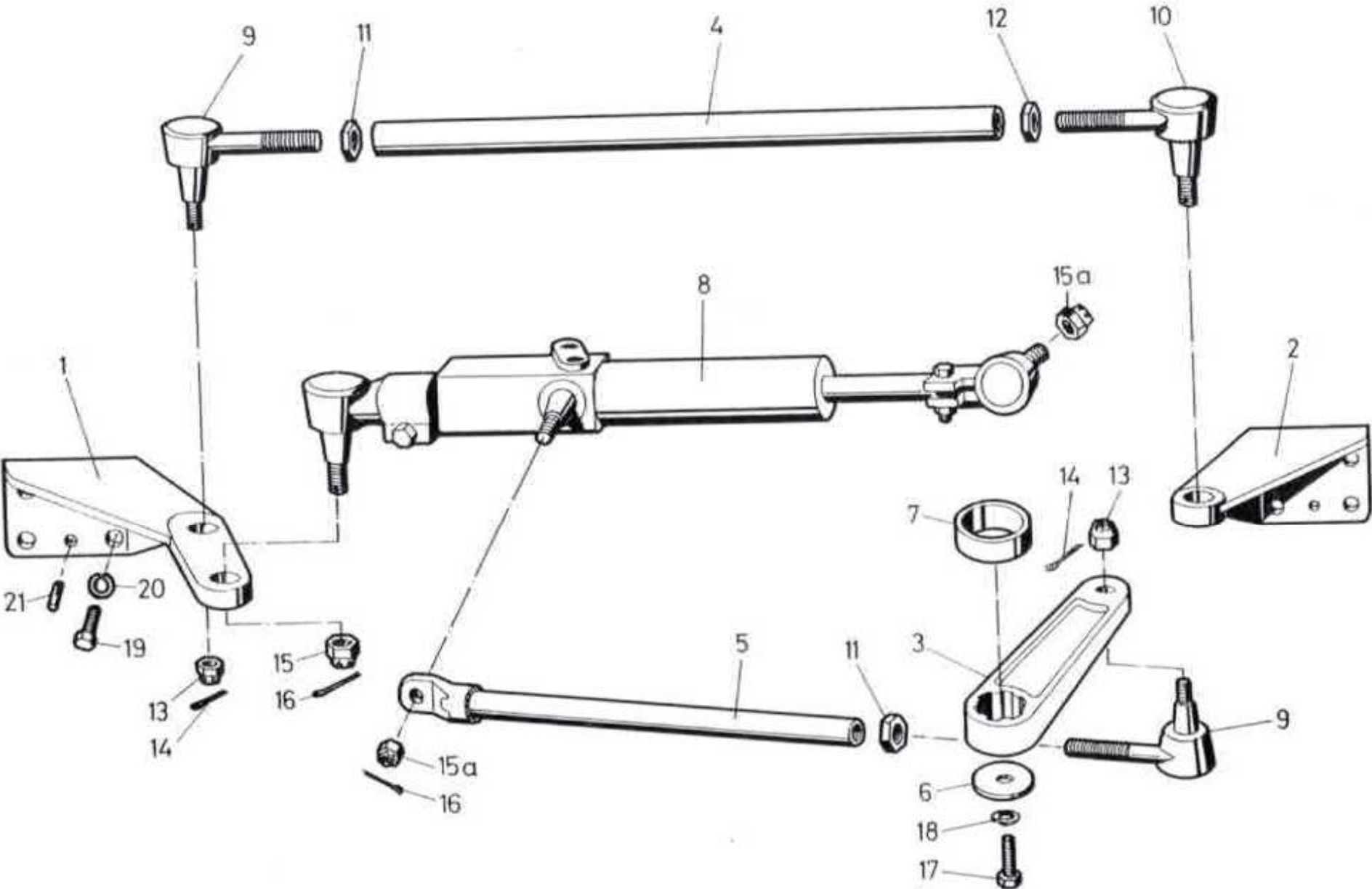
Lenkgetriebe Typ 2500



Lenkgetriebe Typ 2500

Pos	Artikel-Nr	Anzahl	Bezeichnung	Pos	Artikel-Nr	Anzahl	Bezeichnung
1	NE-4.17.070	1	Lenkgehäuse	11	NT-6256008.2RS	2	Rillenkugellager 6008-2RS
2	NE-4.17.071	1	Deckel	12	NT-6256006.2RS	2	Rillenkugellager 6006-2RS
3	NE-4.17.072	1	Deckplatte	13	NT-6256005.2RS	2	Rillenkugellager 6005-2RS
4	NE-5500.8020.4	1	Ritzel	14	NT-6256204.2RS	2	Rillenkugellager 6204-2RS
5	NE-4.17.073	1	Stirnrad mit Achse komplett	15	NT-961A046	1	Seegerring DIN 471 A46
6	NE-5500.2173.4	1	Stirnrad mit Achse komplett	16	SV-12M08x030	8	6kt Schraube DIN 933 M8 x 30
7	NE-4.17.075	1	Distanzring	17	NT-951M08	8	Federring DIN 127 B8
8	NE-4.17.076	1	Stirnrad	18	SV-12M06x016	6	6kt Schraube DIN 933 M6 x 15
9	NE-5500.2186.3	1	Abtriebswelle	19	NT-951M06	6	Federring DIN 127 B6
10	NE-4.17.078	1	Distanzring		NE-4.18.343	1	Dichtung, montiert zwischen Pos. 1+2

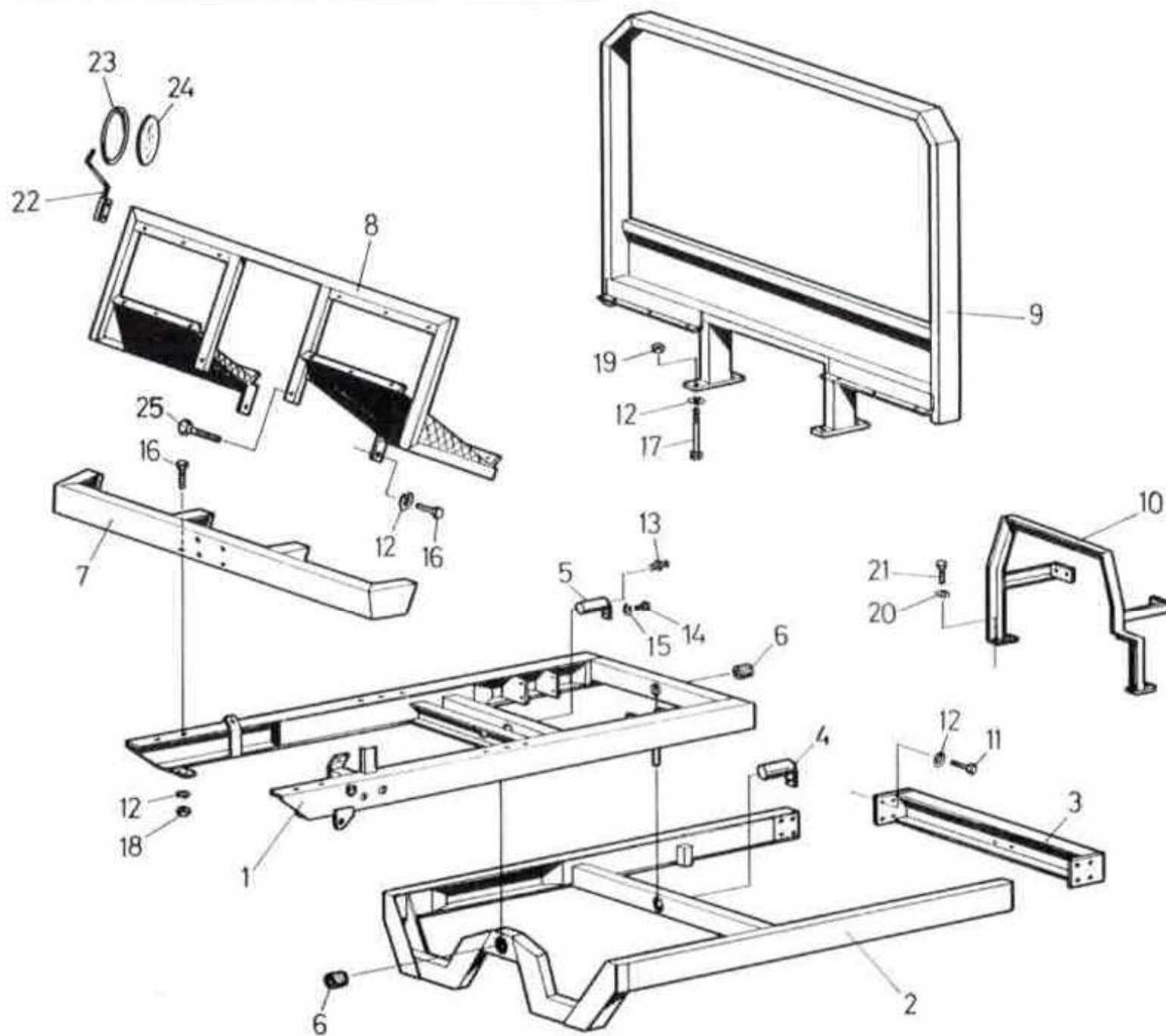
Lenkgestänge Typ 2500



Lenkgestänge Typ 2500

Pos	Artikel-Nr	Anzahl	Bezeichnung	Pos	Artikel-Nr	Anzahl	Bezeichnung
1	NE-4.17.204	1	Lenkhebel rechts (bis Chassis-Nr. 17222)	14	SV-992	3	Splint DIN 94 ϕ 3 x 25
	NE-5500.2180.2	1	Lenkhebel rechts (ab Chassis-Nr. 17223)	15	NT-941MF16	1	Kronenmutter M16 x 1,5
2	NE-5500.8126.3	1	Spurhebel links	15a	NT-941MF18	2	Kronenmutter M18 x 1,5
3	NE-5500.2156.3	1	Lenkhebel	16	SV-992	3	Splint DIN 94 ϕ 4 x 35
4	NE-5500.8441.4	1	Spurstange (ab Chassis-Nr. 17223)	17	SV-12M12x025	1	6kt Schraube DIN 933 M12 x 25
5	NE-4.17.210	1	Lenkstange (bis Chassis-Nr. 17222)	18	NT-951M12	1	Federring DIN 127 B12
	NE-4.17.211	1	Lenkstange (ab Chassis-Nr. 17223)	19	SV-12M10x030	8	6kt Schraube DIN 933 M10 x 30
6	NE-4.10.042	1	Scheibe	20	NT-951M10	8	Federring DIN 127 B10
7	NE-4.17.213	1	Distanzring	21	NT-973D060x020	4	Kerbstift KS 2 ϕ 6 x 18
8	NE-8800.1111.1	1	Lenkhilfezylinder im Austausch	22	NE-032.0105	1	Kugelgelenk (Verkürzt) M24 x 1,5 re.
9	NE-032.0103	2	Kugelgelenk M20 x 1,5 rechts	23	NE-5350.1460.4	1	Kugelgelenk mit Rohrscheile (Innengewinde)
10	NE-032.0104	1	Kugelgelenk M20 x 1,5 links	24	NE-5210.2751.5	3	Gummikappen 24.69.005
11	NT-940MF20	2	6kt Mutter 0,5d mit Rechtsgew. M20x1,5 rex0,5d	25	NE-5210.2754.5	2	Gummikappen 24.69.008
12	NT-940MF20	1	6kt Mutter 0,5d mit Linksgew. M20 x 1,5 lix0,5d	26	NE-5210.1411.5	1	Bride
13	NT-941MF14	3	Kronenmutter M14 x 1,5		NE-8800.1111.2	1	Rep.Satz zu Lenkhilf-Zylinder

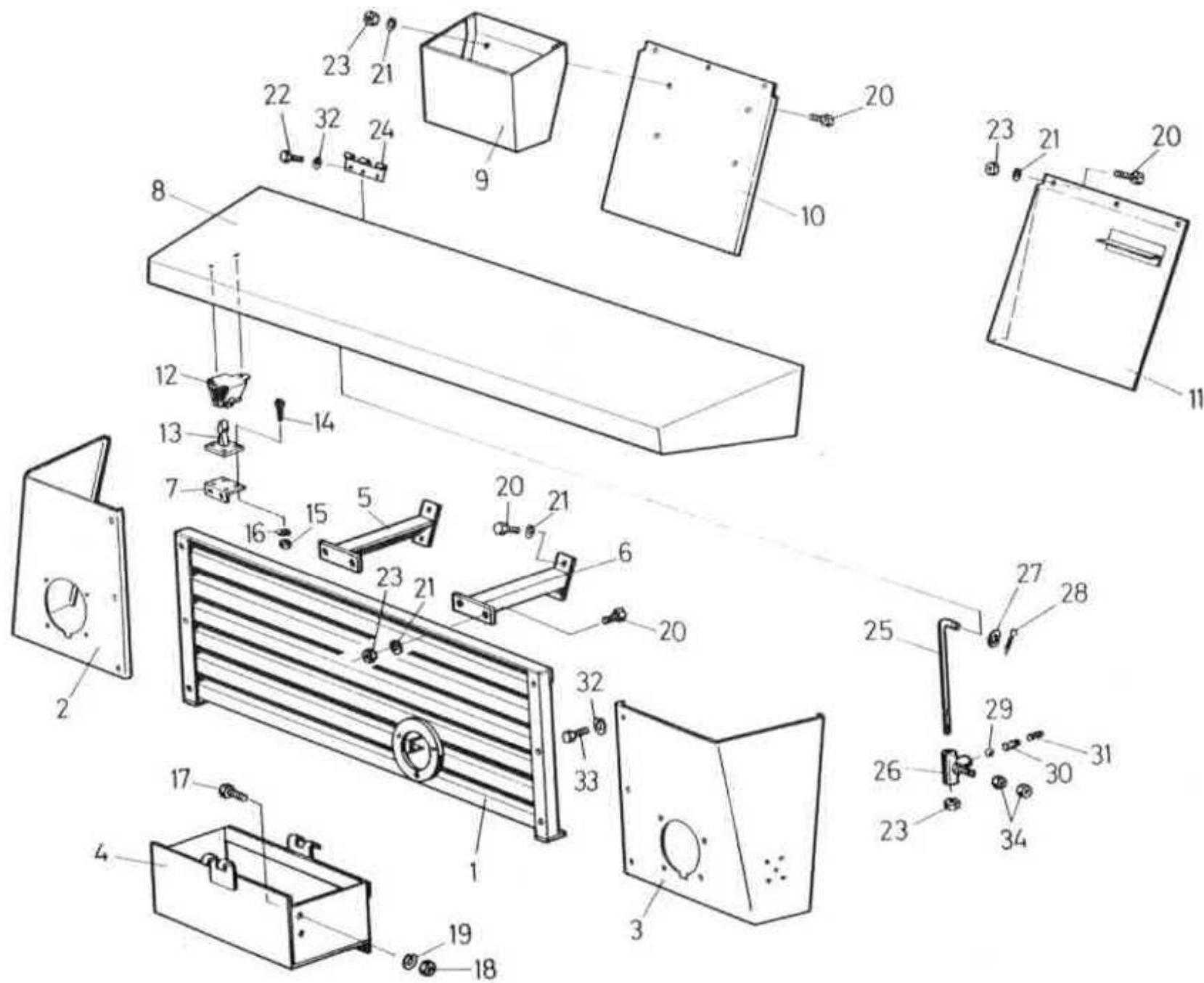
Fahrzeugrahmen Typ 2500



Fahrzeugrahmen Typ 2500

Pos	Artikel-Nr	Anzahl	Bezeichnung	Pos	Artikel-Nr	Anzahl	Bezeichnung
1	NE-4.17.079	1	Rahmen vorne	16	SV-12M12x025	6	6kt Schraube DIN 933 M12 x 25
2	NE-4.17.080	1	Rahmen hinten (für Achsabstand 2000)	17	SV-12M12x160	6	6kt Schraube DIN 931 M12 x 160
	NE-4.17.081	1	Rahmen hinten (für Achsabstand 2500)	18	SV-208M12	6	6kt Mutter DIN 934 M12
3	NE-4.17.082	1	Rahmenteil hinten (für Achsabstand 2000)	19	SV-205M12	6	6kt Mutter 0,5 d DIN 936 M12 x 0,5 d
	NE-4.17.083	1	Rahmenteil hinten (für Achsabstand 2500)	20	NT-951M08	8	Federring DIN 127 B8
4	NE-5500.8407.4	1	Achse hinten 155 mm lang	21	SV-12M08x020	8	6kt Schraube DIN 933 M8 x 20
5	NE-5500.8035.4	1	Achse vorne 115 mm lang	22	NE-5500.2197.4	1	Spiegelhalter links
	NE-5500.8038.4	1	Achse vorne 165 mm lang		NE-5500.2196.4	1	Spiegelhalter rechts
6	NE-5500.8440.4	2	Büchse	23	NE-032.0292	2	Rückspiegel ϕ 150 mm
7	NE-5500.8760.2	1	Stoss-Stange	24	NE-5210.4528.5	2	Spiegelglas ϕ 150 mm
8	NE-5500.2129.1	1	Frontrahmen	25	SV-12M12x060	2	6kt Schraube DIN 933 M12 x 60
9	NE-5500.8799.1	1	Ueberrollbügel	26	NE-5500.8361.4	1	Traverse
10	NE-4.17.088	1	Haubenrahmen	27	NE-4.17.270	2/4	Halter zu Holzkiste vorne
11	SV-12M12x025	8	6kt Schraube DIN 933 M12 x 25	28	NE-4.17.271	1/2	Halter zu Holzkiste hinten
12	NT-951M12	22	Federring DIN 127 B12	29	NE-4.17.272	2	Distanzringe (Bronze)
13	NE-040.0002	2	Schmiernippel G 1/8" gerade	30	NE-5500.8330.4	2	Drehpunktlagerung
14	SV-12M10x020	2	6kt Schraube DIN 933 M10 x 20	31	NE-4.17.287	1	Handgriff
15	NT-951M10	2	Federring DIN 127 B10				

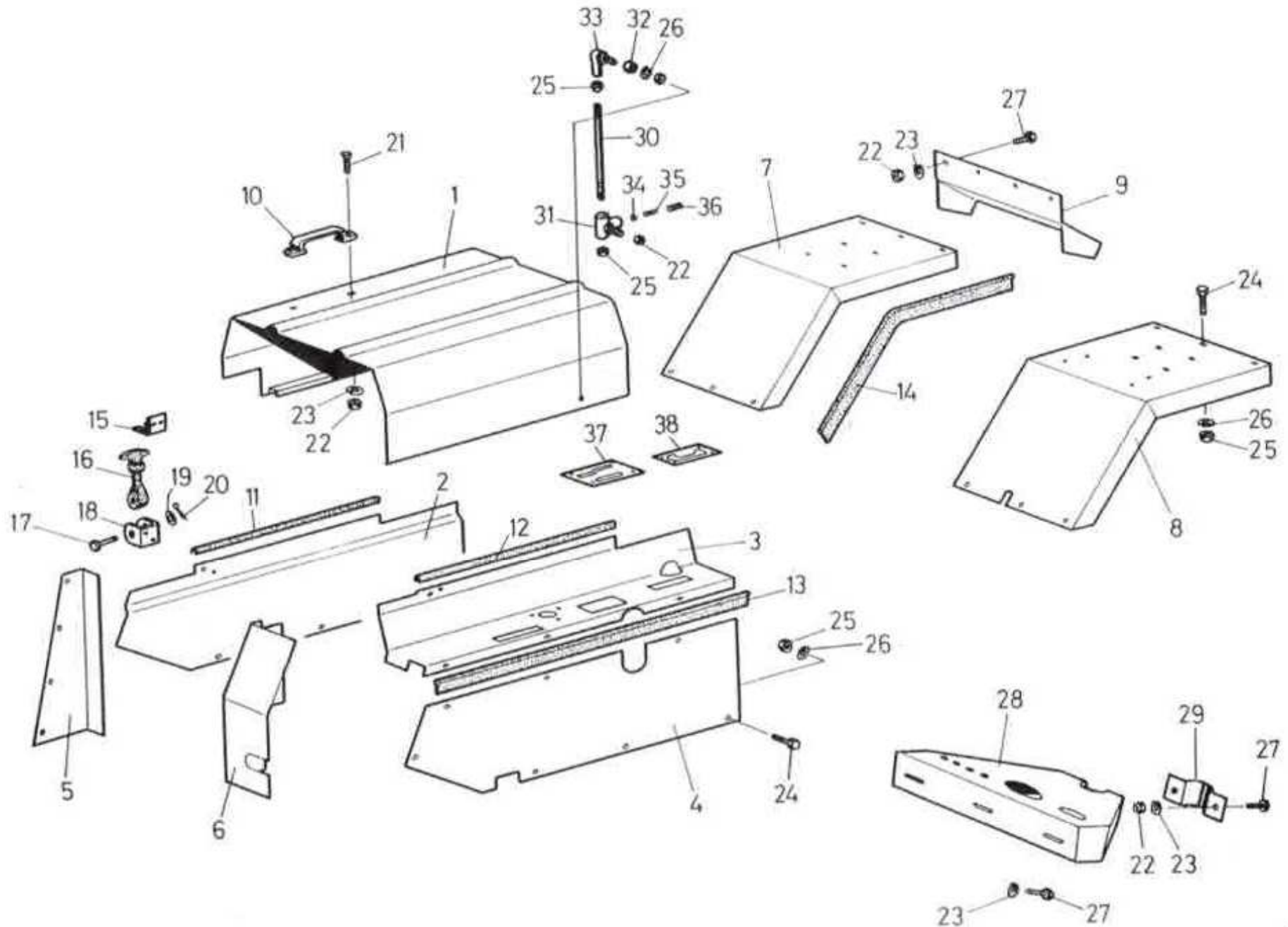
Blechteile zu Front Typ 2500



Blechteile zu Front Typ 2500

Pos	Artikel-Nr	Anzahl	Bezeichnung	Pos	Artikel-Nr	Anzahl	Bezeichnung
1	NE-5500.8856.2	1	Kühlergitter	18	SV-208M10	4	6kt Mutter DIN 934 M10
2	NE-4.17.220	1	Seitenblech rechts	19	NT-951M10	4	Federring DIN 127 B10
3	NE-4.17.219	1	Seitenblech links	20	SV-12M08x016	30	6kt Schraube DIN 933 M8 x 16
4	NE-4.17.092	1	Batteriekasten	21	NT-951M08	26	Federring DIN 127 B8
5	NE-4.17.093	1	Frontgitterstütze rechts	22	SV-12M06x010	9	6kt Schraube DIN 933 M6 x 10
6	NE-4.17.094	1	Frontgitterstütze links	23	SV-208M08	23	6kt Mutter DIN 934 M8
7	NE-4.17.095	2	Haltewinkel	24	NE-5210.2802.1	3	Scharnierteil 44/44/1,6
8	NE-5500.8193.1	1	Frontdeckel	25	NE-4.18.157	1	Haubenstütze
9	NE-4.17.097	1	Werkzeugkasten	26	NE-5350.1028.4	1	Führung
10	NE-4.17.098	1	Abdeckung beifahrerseitig	27	SV-805M08	1	U-Scheibe VSM 13902 ϕ 8,4/17 x 1,6
11	NE-4.17.099	1	Abdeckung fahrerseitig	28	SV-992	1	Splint DIN 94 ϕ 3 x 20
12	NE-5500.2016.4	2	Rollenschnäppel und Kolben komplett	29	NE-036.0080	1	Kugel DIN 5401 ϕ 6
13	NE-4.17.277	1	Halter zu Hydrauliktank	30	NE-5210.1552.5	1	Druckfeder ϕ 6,5 x 15 x 1
14	SV-401M05x016	12	Zylinderschraube DIN 84 M5 x 15	31	NE-030.1737	1	Gewindestift DIN 913 M8 x 8
15	SV-208M05	12	6kt Mutter DIN 934 M5	32	NT-951M06	15	Federring DIN 127 B6
16	NT-951M05	12	Federring DIN 127 B5	33	SV-12M06x016	6	6kt Schraube DIN 933 M6 x 16
17	SV-12M10x025	4	6kt Schraube DIN 933 M10 x 25	34	SV-208M06	2	6kt Mutter DIN 934 M6

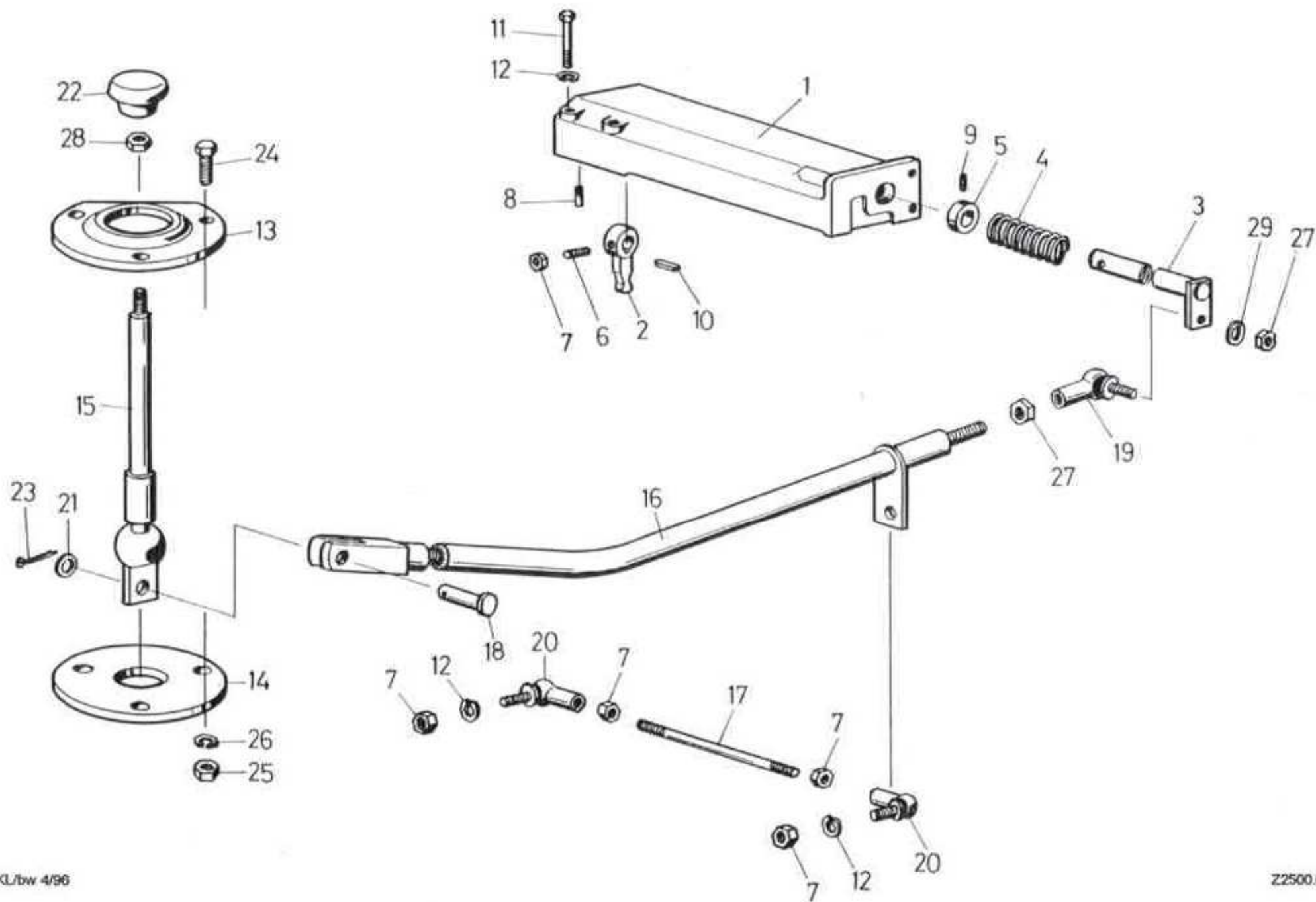
Blechteile zu Motorverschalung Typ 2500



Blechteile zu Motorverschalung Typ 2500

Pos	Artikel-Nr	Anzahl	Bezeichnung	Pos	Artikel-Nr	Anzahl	Bezeichnung
1	NE-4.17.102	1	Motorhaube	32	NE-4.17.116	1	Distanzring
2	NE-4.17.103	1	Seitenblech rechts	33	NE-039.0703	1	Winkelgelenk A 13
3	NE-4.17.104	1	Seitenblech-Schaltsims links	34	NE-036.0080	1	Kugel DIN 5401 ϕ 6
4	NE-4.17.105	1	Seitenblech links	35	NE-5210.1552.5	1	Druckfeder ϕ 6,5 x 15 x 1
5	NE-4.17.108	1	Kühlerverschalung	36	NE-030.1737	1	Gewindestift DIN 913 M8 x 8
6	NE-4.17.109	1	Abdeckung vorn (bis Chassis-Nr. 17108)	37	NE-4.17.117	1	Schaltkulissee (bis Chassis-Nr. 17222)
	NE-4.17.110	1	Abdeckung vorn (ab Chassis-Nr. 17109)		NE-4.17.118	1	Schaltkulissee (ab Chassis-Nr. 17223)
7	NE-5500.8561.3	1	Kotflügel rechts	38	NE-4.17.119	1	Schaltkulissee (ab Chassis-Nr. 17223)
8	NE-5500.8558.3	1	Kotflügel links	39	NE-4.17.273	1	Panzerplatte
9	NE-4.17.113	2	Kotflügel zu Ueberrollbügel	40	NE-4.17.274	2	Scharnierteil zum Anschweißen
10	NE-5330.3693.4	1	Haltergriff	41	NE-4.17.275	2	Steckbolzen
11	<i>nicht mehr lieferbar</i>	1	Gummi-U-Profil 1107 / Länge 577	42	NE-5500.8819.4	2	Halterung
12	<i>nicht mehr lieferbar</i>	1	Gummi-U-Profil 1107 / Länge 614	43		2	U-Scheibe ϕ 20/30 x 3
13	<i>nicht mehr lieferbar</i>	1	Gummiprof.m.Schlauchans. 1207/Länge 1140		SV-992	2	Splint ϕ 4 x 30
14	<i>nicht mehr lieferbar</i>	2	Gummiprof.m.Schlauchans. 1207/Länge 960	44	SV-12M12x025	4	6kt Schraube M12 x 25
15	NE-5500.8213.4	2	Haubehalter komplett		SV-801M12	4	U-Scheibe ϕ 13/24 x 2,5
16	NE-5210.2350.3	2	Gummizug zu Haubehalter	45	NE-5500.8794.3	1	Pannendreieckhalter
21	SV-318M06x016	2	Senkschraube m.l-6kt DIN 7991 M6x16		NE-5330.3633.4	1	Typenschild
22	SV-208M06	15	6kt Mutter DIN 934 M6				
23	NT-951M06	17	Federring DIN 127 B6				<u>Klebfolien</u>
24	SV-12M08x016	20	6kt Schraube DIN 933 M8 x 16		NE-4.18.225 Pos. 1	1	Schild G
25	SV-208M08	15	6kt Mutter DIN 934 M8		NE-4.18.225 Pos. 2	2	Schild 0
26	NT-951M08	20	Federring DIN 127 B8		NE-4.18.225 Pos. 3	1	Schild S
27	SV-12	7	6kt Schraube DIN 933		NE-4.18.225 Pos. 4	1	Schild R
28	NE-4.17.114	1	Instrumententableau		NE-5330.3634.4	3	Schild Ein
29	NE-4.17.115	1	Bride		NE-5330.3635.4	3	Schild Aus
30	NE-5350.1026.4	1	Motorhaubenstütze		NE-4.18.225 Pos. 7	1	Schild Allrad
31	NE-5350.1028.4	1	Führung		NE-5330.3636.4	1	Schild Zapfwelle

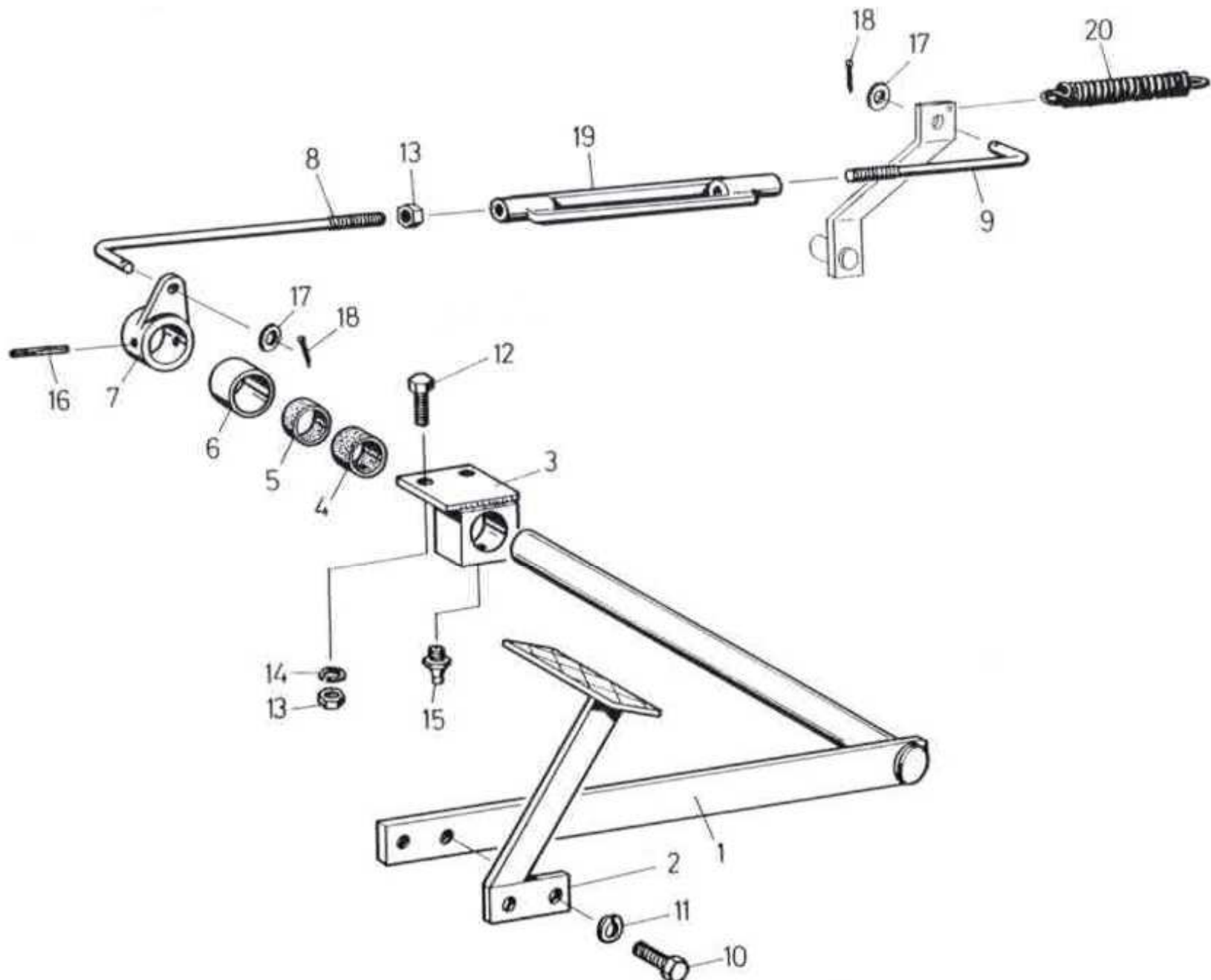
Schaltgestänge Typ 2500



Schaltgestänge Typ 2500

Pos	Artikel-Nr	Anzahl	Bezeichnung	Pos	Artikel-Nr	Anzahl	Bezeichnung
1	NE-5500.8008.2	1	Betätigungsträger	16	NE-4.17.127	1	Schaltstange
2	NE-4.17.121	1	Schaltfinger	17	NE-5500.8329.4	1	Stange
3	NE-5500.2154.4	1	Schaltwelle	18	NE-4.17.129	1	Bolzen
4	NE-4.17.123	1	Druckfeder	19	NE-039.0705	1	Winkelgelenk
5	NE-031.1309	1	Stellring DIN 705 ϕ 18/34 x 13	20	NE-039.0703	2	Winkelgelenk
6	NE-030.1936	1	Gewindestift DIN 914 M8 x 20	21	SV-801M12	1	U-Scheibe VSM 13908 ϕ 13/20 x 2,5
7	SV-208M08	5	6kt Mutter DIN 934 M8	22	NT-883M10	1	Schaltgriff PVC M10
8	NT-973D060	2	Kerbstift KSZ ϕ 6 x 18	23	SV-992	1	Splint DIN 94 ϕ 3 x 25
9	NE-030.1921	1	Gewindestift DIN 914 M6 x 8	24	SV-12M06x020	3	6kt Schraue DIN 933 M6 x 20
10	NE-036.0025	1	Federkeil 6 x 6 x 30	25	SV-208M06	3	6kt Mutter DIN 934 M6
11	SV-12M08x060	4	6kt Schraube DIN 931 M8 x 60	26	NT-951M06	3	Federring DIN 127 B6
12	NT-951M08	4	Federring DIN 127 B8	27	NT-940MF14	1	6kt Mutter DIN 934 M14 x 1,5
13	NE-5500.8127.3	1	Kugelpfanne	28	SV-208M10	1	6kt Mutter DIN 934 M10
14	NE-5500.8060.4	1	Kugelführungsplatte	29	NT-951M14	1	Federring DIN 127 B14
15	NE-5500.8811.3	1	Schaltstock				

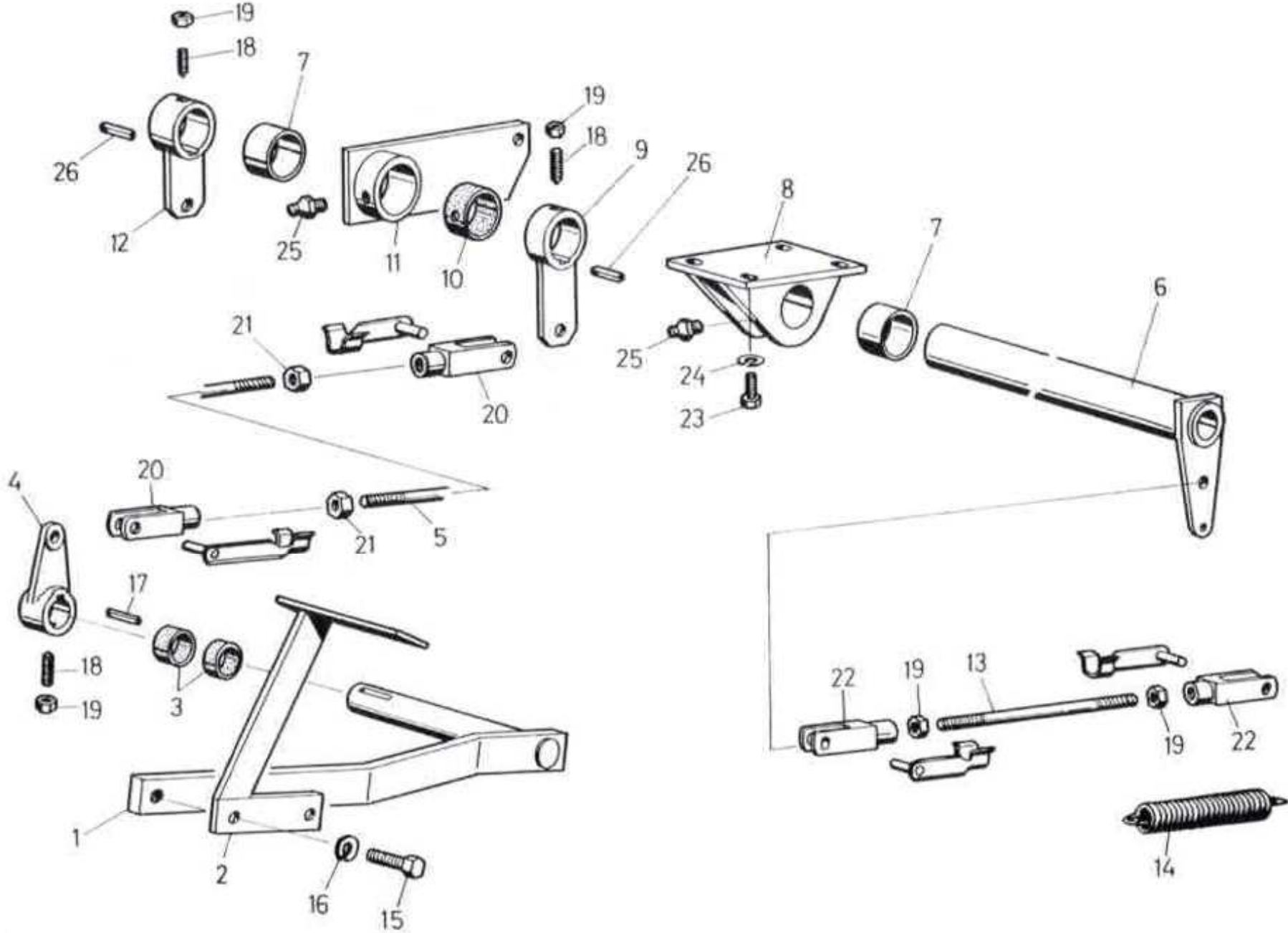
Kupplungsgestänge Typ 2500



Kupplungsgestänge Typ 2500

Pos	Artikel-Nr	Anzahl	Bezeichnung	Pos	Artikel-Nr	Anzahl	Bezeichnung
1	NE-4.17.130	1	Pedalarm	13	SV-208M08	3	6kt Mutter DIN 934 M8
2	NE-4.17.131	1	Pedalteil	14	NT-951M08	2	Federring DIN 127 B8
3	NE-4.17.132	1	Lager	15	NE-040.0002	1	Schmiernippel gerade G 1/8"
4	NE-5330.3627.4	1	Lagerbüchse	16	NT-971D080x040	1	Spannhülse ϕ 8 x 40
5	NE-4.15.221	1	Lagerbüchse	17	SV-801M08	2	U-Scheibe DIN 125 ϕ 8,4/17 x 2
6	NE-4.17.134	1	Distanzrohr	18	SV-992	2	Splint DIN 94 ϕ 3 x 20
7	NE-4.17.135	1	Hebel	19	NE-5210.3700.5	1	Spannschloss DIN 1480 M8
8	NE-4.17.136	1	Gestänge	20	NE-034.0752	1	Zugfeder
9	NE-5500.8758.4	1	Gestänge	21	NE-032.0006	1	Gabelkopf 8 x 32
					NE-032.0021	1	ES-Bolzen 8 x 32
10	SV-12M10x025	2	6kt Schraube DIN 933 M10 x 25		NE-4.17.237		Kupplungsanschlag
11	NT-951M10	2	Federring DIN 127				
12	SV-12M08x020	2	6kt Schraube DIN 933 M8 x 20				

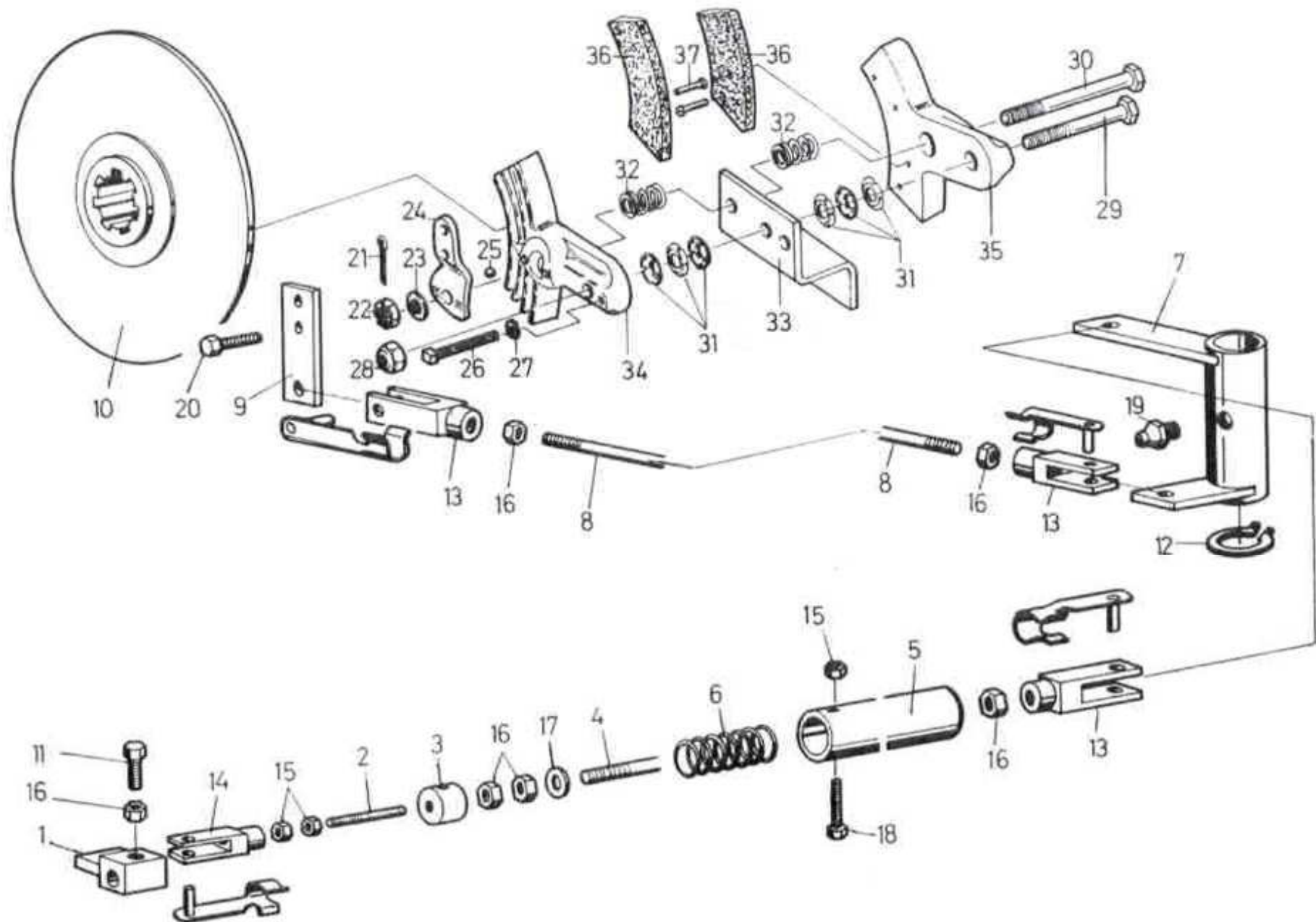
Fussbremsgestänge Typ 2500



Fussbremsgestänge Typ 2500

Pos	Artikel-Nr	Anzahl	Bezeichnung	Pos	Artikel-Nr	Anzahl	Bezeichnung
1	NE-4.17.138	1	Bremspedal	15	SV-12M10x025	2	6kt Schraube DIN 933 M10 x 25
2	NE-4.17.139	1	Pedalarm	16	NT-951M10	2	Federring DIN 127 B10
3	NE-4.15.221	2	Lagerbüchse	17	NE-036.0037	1	Federkeil VSM 15111 8 x 7 x 25
4	NE-4.16.402	1	Hebel	18	NE-030.1935	3	Gewindestift DIN 914 M8 x 15
5	NE-4.17.140	1	Stange (Radstand 2500)	19	SV-208M08	7	6kt Mutter DIN 934 M8
	NE-4.17.141	1	Stange (Radstand 2000)	20	NE-032.0008	2	Gabelkopf 10 x 40
					NE-032.0023	2	ES-Bolzen 10 x 40
6	NE-4.17.142	1	Bremswelle	21	SV-208M10	2	6kt Mutter DIN 934 M10
7	NE-4.17.143	2	Distanzrohr	22	NE-032.0006	4	Gabelkopf 8 x 32
					NE-032.0021	4	ES-Bolzen 8 x 32
8	NE-4.17.144	2	Lager	23	SV-12M08x020	8	6kt Schraube DIN 933 M8 x 20
9	NE-4.17.145	1	Hebel	24	NT-951M08	8	Federring DIN 127 8
10	NE-5500.8405.4	1	Lagerbüchse	25	NE-040.0002	3	Schmiernippel G 1/8" gerade
11	NE-4.17.147	1	Lagerung	26	NE-036.0049	2	Federkeil VSM 15111 10 x 8 x 20
12	NE-4.17.148	1	Bremshebel				
13	NE-5500.8329.4	2	Bremsstange				
14	NE-034.0752	2	Zugfeder				

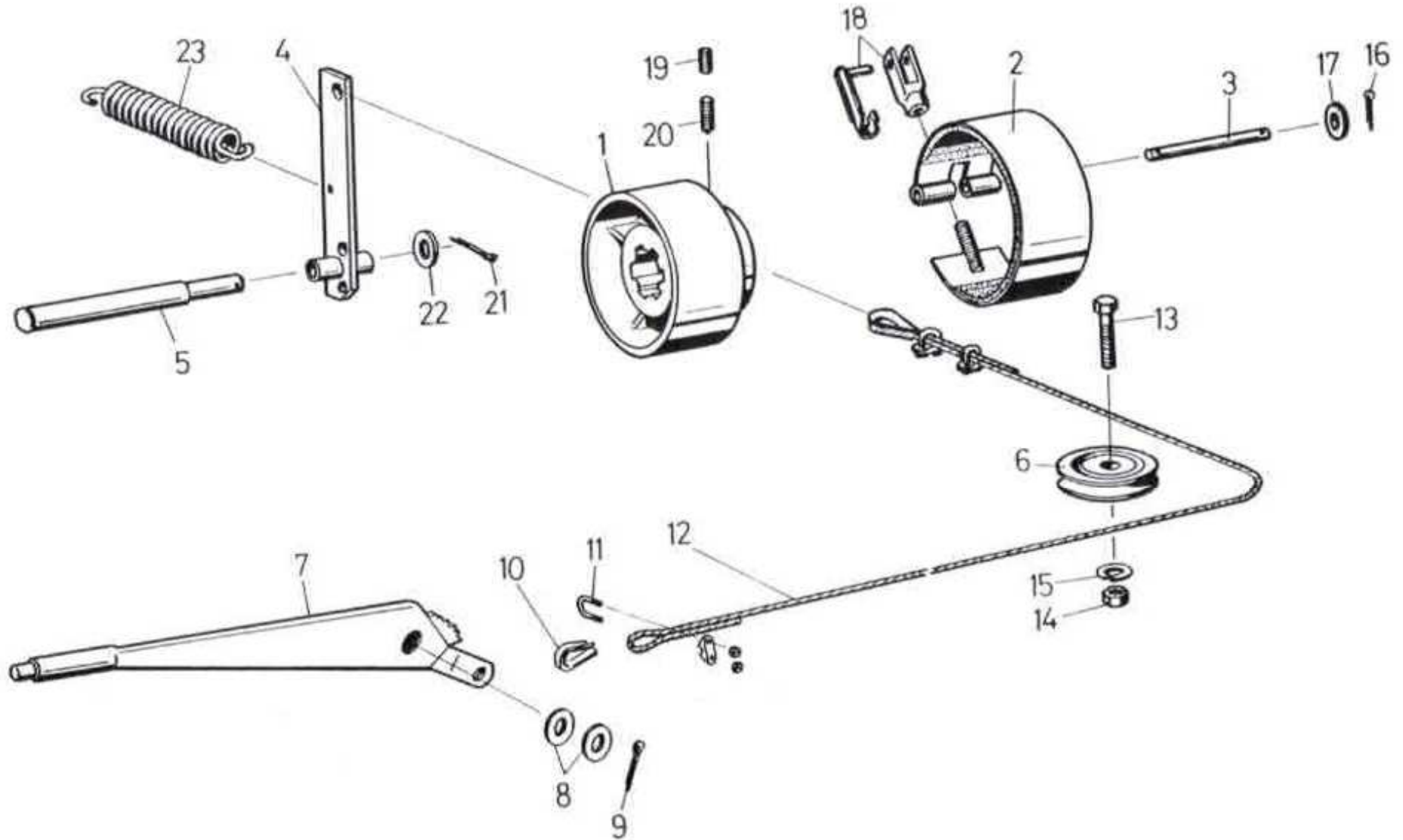
Bremsgestänge (Scheibenbremse) Typ 2500



Bremsgestänge (Scheibenbremse) Typ 2500

Pos	Artikel-Nr	Anzahl	Bezeichnung	Pos	Artikel-Nr	Anzahl	Bezeichnung
1	NE-4.17.149	1	Klemmklotz				
2	NE-5500.8975.4	1	Gewindestange		Scheibenbremszange		
3	NE-4.17.151	1	Bolzen				
4	NE-4.17.152	1	Gewindestange		NE-5210.1359.5	1	Komplette Scheibenbremszange
5	NE-4.17.153	1	Rohr	21	SV-99204x020	1	Splint 5 - 1012
6	NE-5210.1559.5	1	Druckfeder 18,5x165x 3,5	22	NE-5210.1363.5	1	Kronenmutter
7	NE-4.17.154	1	Kipphebel	23	<i>nicht mehr lieferbar</i>	1	Scheibe 3 - 1030
8	NE-4.17.155	1	Gewindestange (für Verteilergetriebe 150 lang)	24	NE-5210.1369.5	1	Hebel
	NE-4.17.156	1	Gewindestange (für Wendegetriebe 350 lang)	25	NE-036.0080	2	Kugel
9	NE-4.17.157	1	Hebelverlängerung	26	NE-5210.1360.5	1	Schraube
10	NE-5500.8037.4	1	Bremsscheibe	27	<i>nicht lieferbar</i>	1	6kt Mutter 2 - 1015
11	SV-12M08x025	1	6kt Schraube DIN 933 M8 x 25	28	NE-5210.1364.5	1	Stoppmutter
12	NT-961A020	1	Seegerring DIN 471 A 20	29	NE-5210.1362.5	1	6kt Schraube
13	NE-032.0006	3	Gabelkopf 8 x 32	30	NE-5210.1361.5	1	6kt Schraube
	NE-032.0021	3	ES-Bolzen 8 x 32				
14	NE-032.0004	1	Gabelkopf 6 x 24	31	NE-5210.1365.5	6	Federscheibe
	NE-032.0019	1	ES-Bolzen 6 x 24				
15	SV-208M06	3	6kt Mutter DIN 934 M6	32	<i>nicht mehr lieferbar</i>	2	Druckfeder
16	SV-208M08	6	6kt Mutter DIN 934 M8	33	NE-5210.1368.5	1	Befestigungswinkel
17	SV-805M08	1	U-Scheibe VSM 13902 ψ 8,4/17 x 1,6	34	<i>nicht mehr lieferbar</i>	1	Bremsbacke hinten 1073
18	SV-12M06x030	1	6kt Schraube DIN 933 M6 x 30	35	<i>nicht mehr lieferbar</i>	1	Bremsbacke vorne 1565
19	NE-040.0002	1	Schmiernippel G 1/8" gerade	36	NE-5210.1370.5	2	Bremsbelag
20	SV-12M06x020	2	6kt Schraube DIN 933 M6 x 20	37	NE-5210.1366.5	8	Nieten

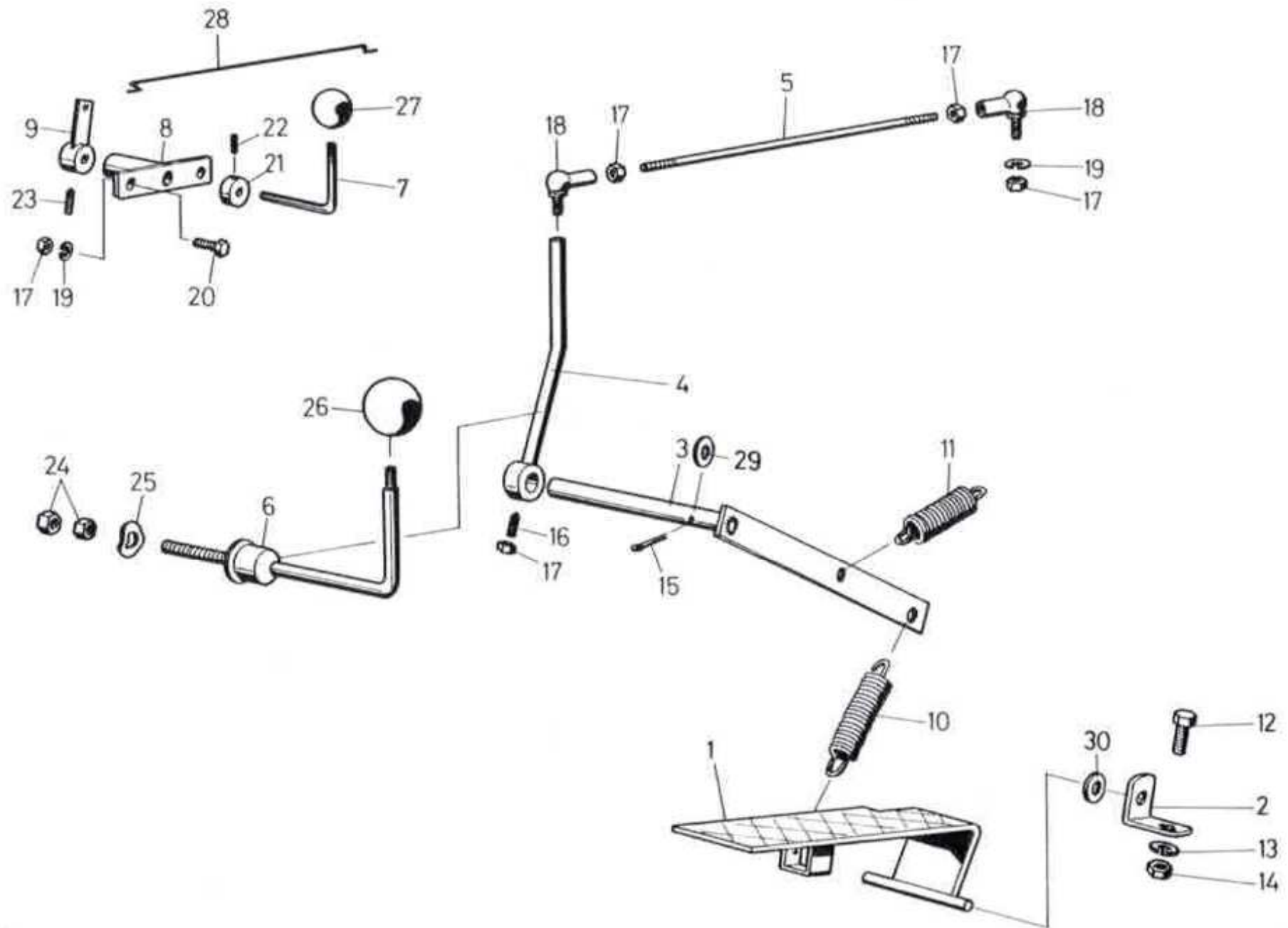
Handbremse Typ 2500



Handbremse Typ 2500

Pos	Artikel-Nr	Anzahl	Bezeichnung	Pos	Artikel-Nr	Anzahl	Bezeichnung
1	NE-5500.8153.3	1	Bremsscheibe (bis Chassis-Nr. 17222)	10	NT-75805	2	Kausche ϕ 5
	NE-5350.1210.3	1	Bremsscheibe (ab Chassis-Nr. 17223)	11	NT-75605	4	Drahtseilbride kompl. ϕ 5
2	NE-5500.8737.3	1	Handbremsb. (bis Chassis-Nr. 17222) B=50 mm	12	NT-759D05	1	Drahtseil (b. Best. L. ang.) ϕ 5 Nr.503 L=2500
	NE-5350.1223.3	1	Handbremsb. (ab Chassis-Nr. 17223) B=70 mm	13	SV-12M08x035	1	6kt Schraube DIN 933 M8 x 35
3	NE-4.16.329	1	Splintbolzen (bis Chassis-Nr. 17222)	14	SV-208M08	1	6kt Mutter DIN 934 M8
	NE-4.15.496	1	Splintbolzen (ab Chassis-Nr. 17223)	15	NT-951M08	1	Federring DIN 127 B8
4	NE-4.17.159	1	Handbremshebel (bis Chassis-Nr. 17222)	16	SV-992	2	Splint DIN 94 ϕ 2 x 20
	NE-4.18.080	1	Handbremshebel (ab Chassis-Nr. 17223)	17	SV-801M10	1	U-Scheibe VSM 13908 ϕ 10,5/18 x 2
5	NE-4.17.161	1	Handbremswelle (bis Chassis-Nr. 17222)	18	NE-032.0009	1	Gabelkopf 12 x 24
	NE-4.17.162	1	Handbremswelle (ab Chassis-Nr. 17223)		NE-032.0024	1	ES-Bolzen 12 x 24
6	NE-4.15.416	1	Umlenkrolle (ab Chassis-Nr. 17223)	19	NE-030.1751	1	Gewindestift DIN 913 M10 x 10
7	NE-5210.4324.5	1	Handbremshebel	20	NE-030.1949	1	Gewindestift DIN 914 M10 x 20
8	SV-805M14	2	U-Scheibe VSM 13902 15/27/3	21	SV-992	1	Splint DIN 94 ϕ 4 x 25
9	SV-992	1	Splint DIN 94 ϕ 4 x 35	22	DI-12524x18x2	1	U-Scheibe Fischband ϕ 18/24 x 2
				23	NE-034.0752	1	Zugfeder

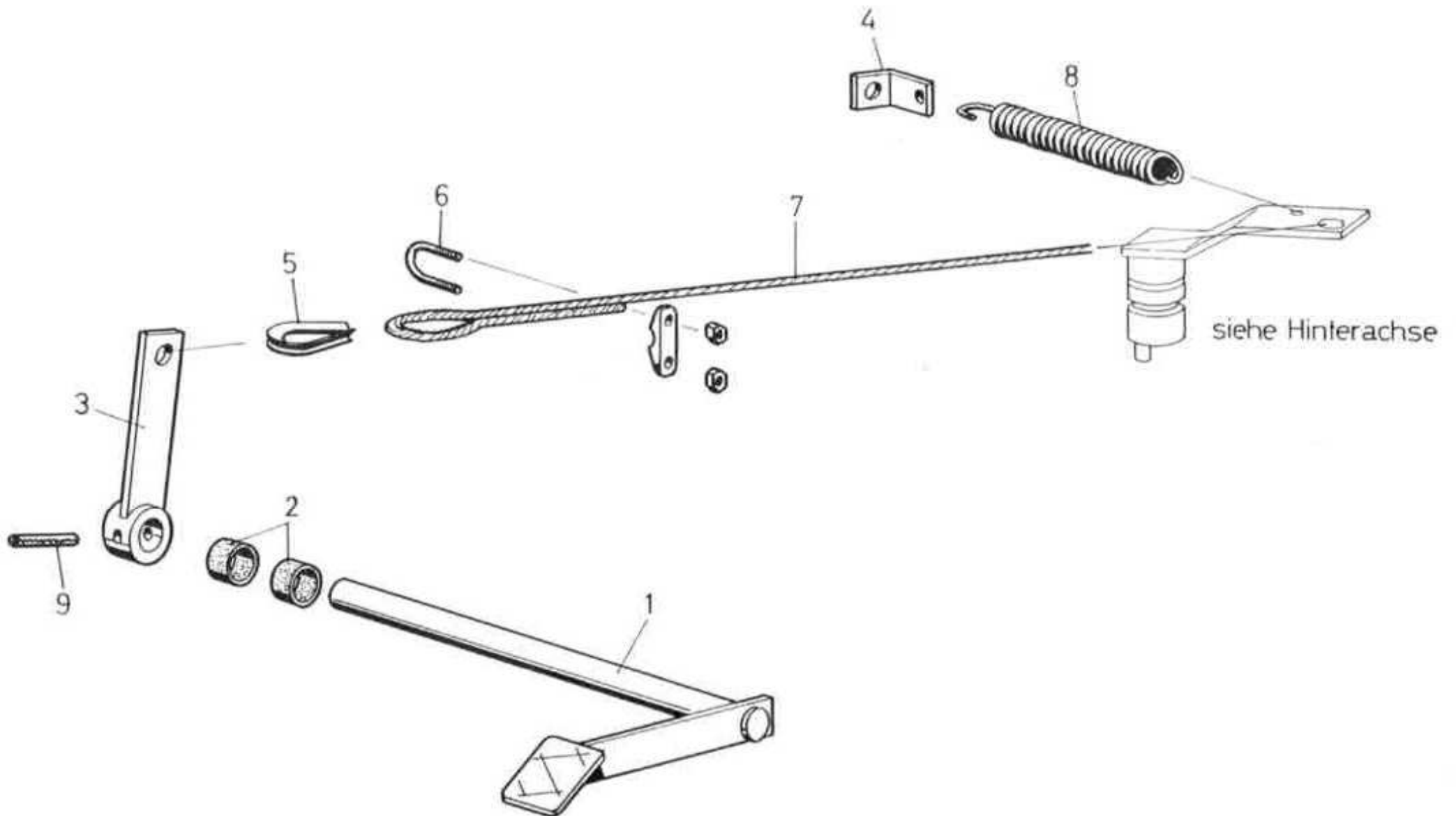
Gasgestänge Typ 2500



Gasgestänge Typ 2500

Pos	Artikel-Nr	Anzahl	Bezeichnung	Pos	Artikel-Nr	Anzahl	Bezeichnung
1	NE-4.17.163	1	Gaspedal	16	NE-030.1925	1	Gewindestift DIN 914 M6 x 15
2	NE-4.17.164	1	Pedallager	17	SV-208M06	6	6kt Mutter DIN 934 M6
3	NE-4.17.165	1	Hebel	18	NE-039.0702	2	Winkelgelenk
4	NE-4.17.166	1	Hebel	19	NT-951M06	3	Federring DIN 127 B6
5	NE-4.17.167	1	Stange	20	SV-12M06x016	2	6kt Schraube DIN 933 M6 x 15
6	NE-4.17.168	1	Handgasexzenter	21	NE-4.16.212	1	Stelling
7	NE-4.17.169	1	Hebel	22	NE-030.1908	1	Gewindestift DIN 914 M3 x 8
8	NE-4.17.170	1	Abstellerlager	23	NE-030.1913	1	Gewindestift DIN 934 M10
9	NE-4.17.171	1	Hebel	24	SV-208M10	2	6kt Mutter DIN 934 M10
10	NE-034.0752	1	Zugfeder	25	SV-90210	1	Federscheibe DIN 137B ϕ 10
11	NE-034.0752	1	Zugfeder ϕ 20 Wind. 28	26	NT-883M08	1	Kugelgriff ϕ 31 / M8
12	SV-12M08x020	1	6kt Schraube DIN 933 M8 x 20	27	NT-883M06	1	Kugelgriff ϕ 22 / M6
13	NT-951M08	1	Federring DIN 127 B8	28	NE-5500.2164.4	1	Stahldraht
14	SV-208M08	1	6kt Schraube DIN 934 M8	29	SV-801M12	1	U-Scheibe DIN 125 ϕ 12/19 x 2,5
15	SV-992	1	Splint DIN 94 ϕ 3 x 20	30	SV-801M10	2	U-Scheibe DIN 125 ϕ 10,5/22 x 1,5

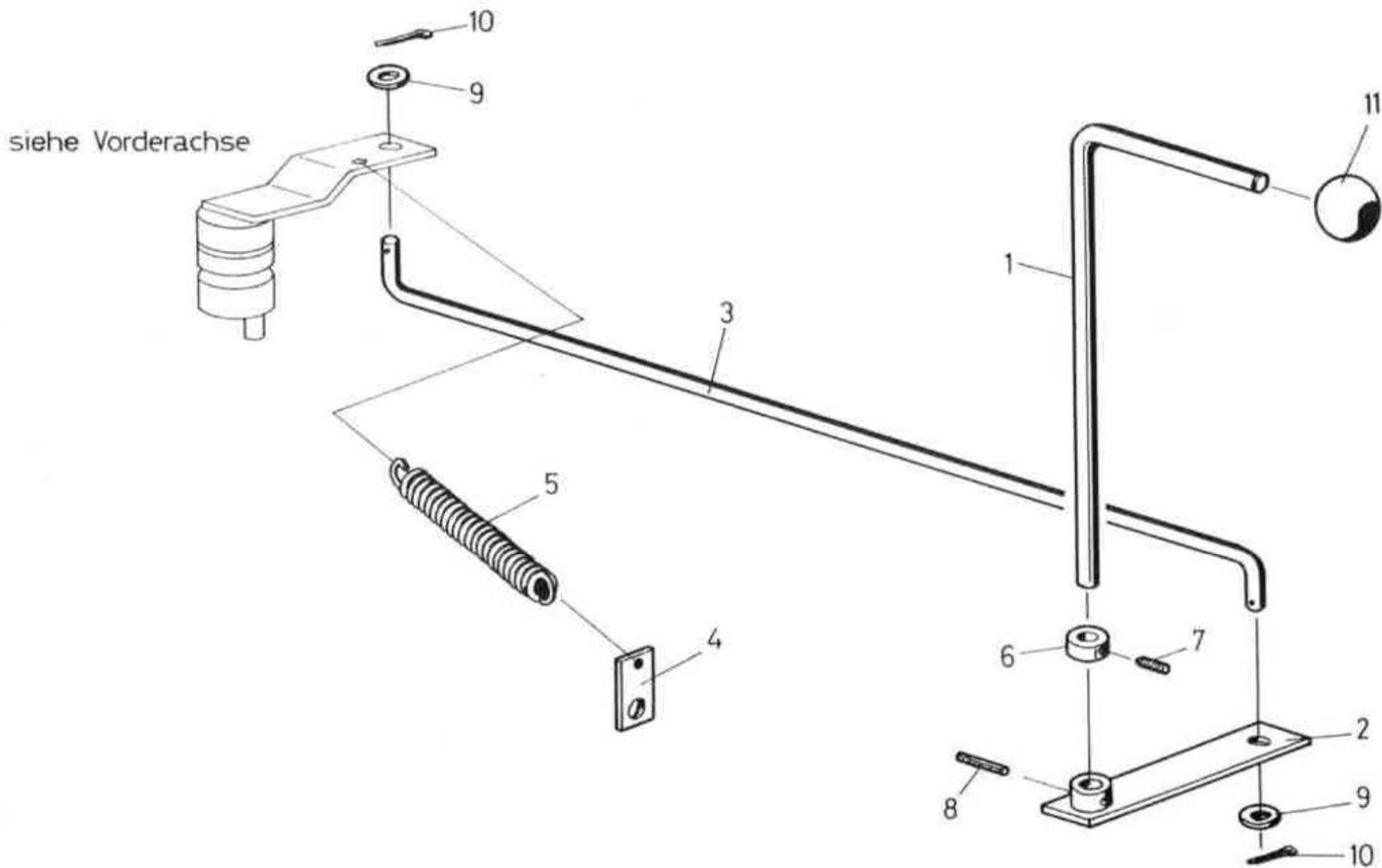
Differentialsperre - hinten Typ 2500



Differentialsperre - hinten Typ 2500

Pos	Artikel-Nr	Anzahl	Bezeichnung	Pos	Artikel-Nr	Anzahl	Bezeichnung
1	NE-4.17.173	1	Sperrepedal	6	NT-75605	2	Drahtseilbride kompl. ϕ 5
2	NE-5330.3629.4	2	Lagerbüchse	7	NT-759D05	1	Spiraldrahtseil (b. Best. L ang.) ϕ 5 L=3000 mm
3	NE-4.17.175	1	Hebel	8	NE-034.0752	1	Zugfeder ϕ 20 Wind. 28
4	NE-5350.1140.4	1	Federhalter	9	NT-971D060x030	1	Spannhülse ϕ 6 x 30
5	NT-75805	2	Kausche ϕ 5				

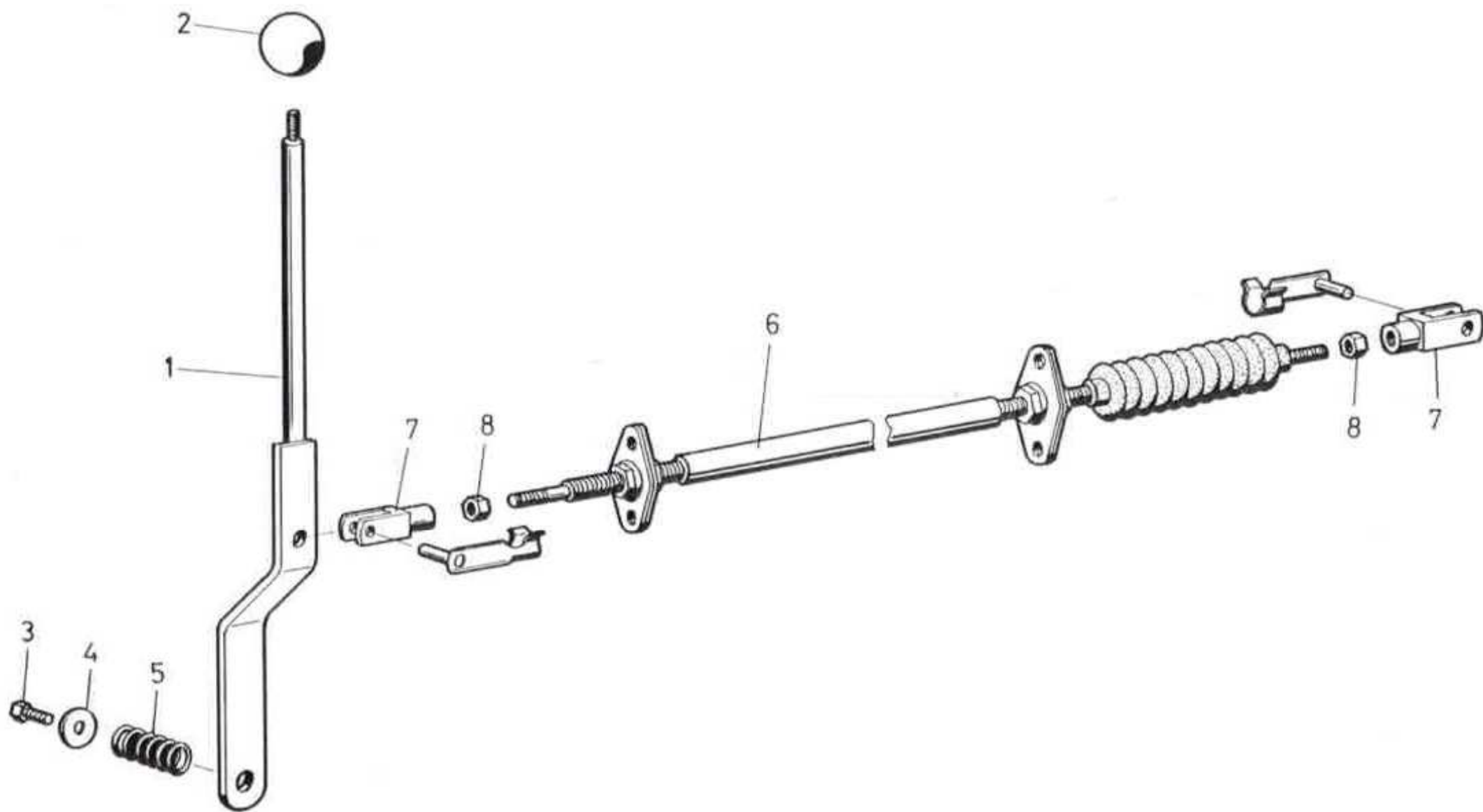
Differentialsperre - vorne Typ 2500



Differentialsperre - vorne Typ 2500

Pos	Artikel-Nr	Anzahl	Bezeichnung		Pos	Artikel-Nr	Anzahl	Bezeichnung
1	NE-4.17.177	1	Schalthebel		7	NE-030.1910	1	Gewindestift DIN 914 M5 x 8
2	NE-4.17.178	1	Schaltarm		8	NT-971D050x020	1	Spannhülse ϕ 5 x 20
3	NE-4.17.179	1	Stange		9	SV-801M10	2	U-Scheibe DIN 125 ϕ 10,5/21 x 2,5
4	NE-4.17.180	1	Federhalter		10	SV-992	2	Splint DIN 94 ϕ 3 x 20
5	NE-034.0752	1	Zugfeder ϕ 20 Wind. 28		11	NT-883M10	1	Kugelgriff ϕ 31/10
6	NE-031.1304	1	Stelling DIN 705 ϕ 10					

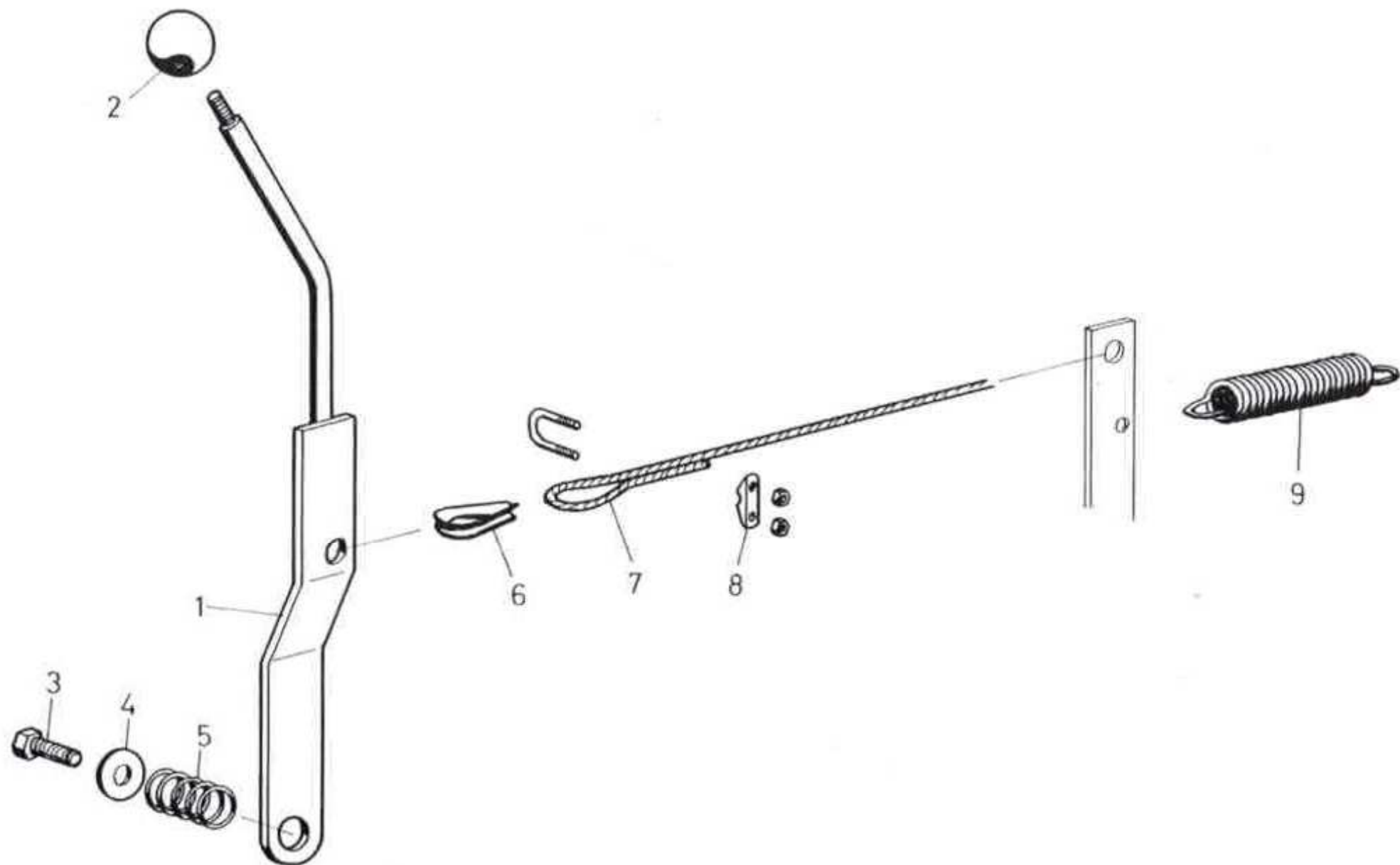
Reversiergestänge zu Wendegetriebe (ab Chassis-Nr. 17223) Typ 2500



Reversiergestänge zu Wendegetriebe (ab Chassis-Nr. 17223) Typ 2500

Pos	Artikel-Nr	Anzahl	Bezeichnung		Pos	Artikel-Nr	Anzahl	Bezeichnung
1	NE-4.17.181	1	Hebel		5	NE-034.0752	1	Zugfeder ϕ 20 Wind. 28
2	NT-883M8	1	Kugelgriff ϕ 31 / M8		6	NE-4.17.241	1	Betätigungszug
3	SV-12M08x016	1	6kt Schraube DIN 933 M8 x 15		7	NE-032.0006	2	Gabelkopf 8 x 32
						NE-032.0021	2	ES-Bolzen 8 x 32
4	SV-809M08	1	U-Scheibe DIN 9021 B ϕ 8,4/25 x 2		8	SV-208M08	2	6kt Mutter DIN 934 M8

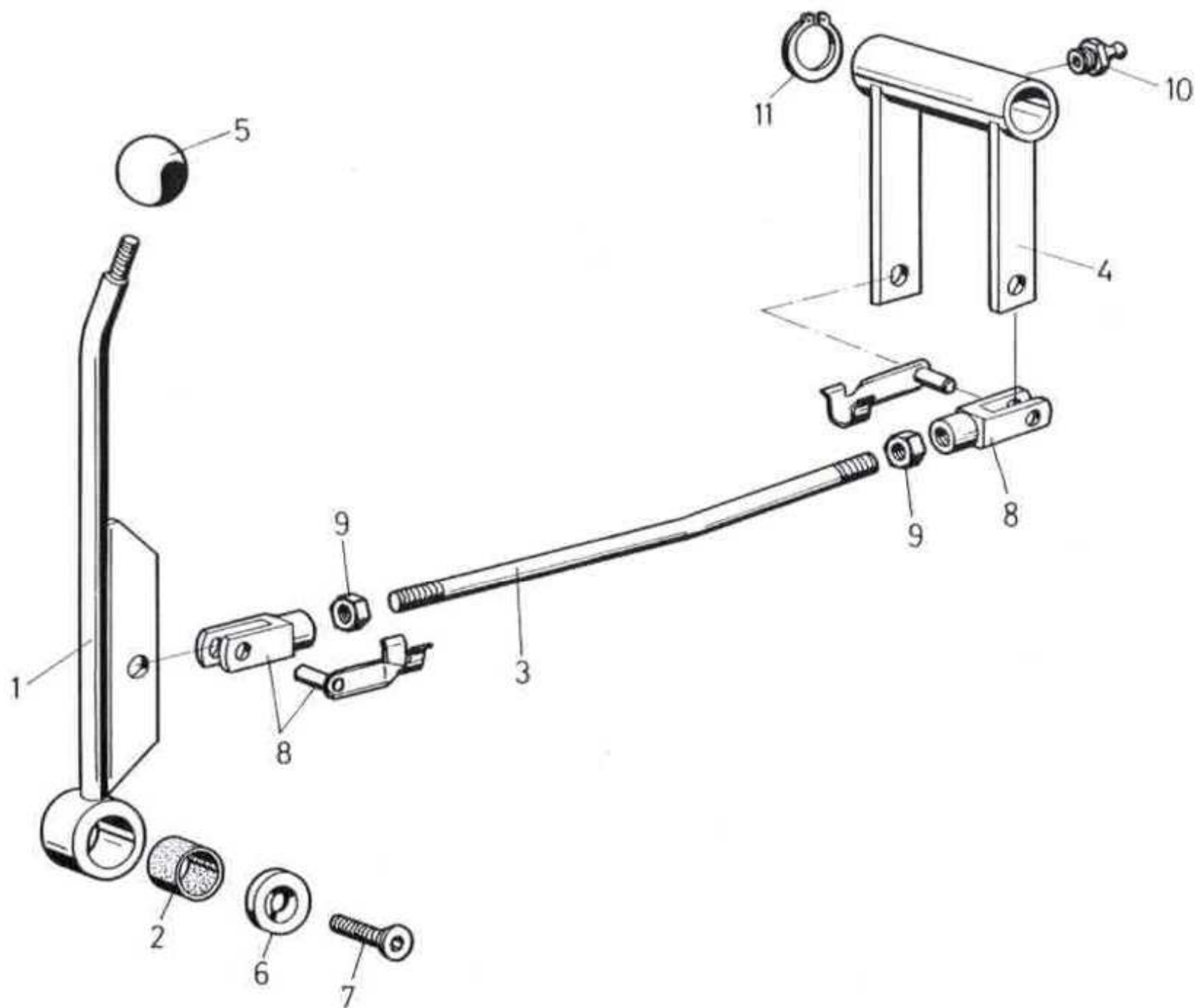
Allradschaltung Typ 2500



Allradschaltung Typ 2500

Pos	Artikel-Nr	Anzahl	Bezeichnung		Pos	Artikel-Nr	Anzahl	Bezeichnung
1	NE-4.17.182	1	Schalthebel		6	NT-75805	2	Kausche ϕ 5
2	NT-883M08	1	Kugelgriff ϕ 31 / M8		7	NT-759D05	1	Spiraldrahtseil (b.Best. L. ang.) ϕ 5 L=2000 mm
3	SV-12M08x016	1	6kt Schraube DIN 933 M8 x 15		8	NT-75605	2	Drahtseilbride ϕ 5
4	SV-809M08	1	U-Scheibe DIN 9021 B ϕ 8,4/25 x 2		9	NE-034.0752	1	Zugfeder ϕ 20 Wind. 28
5	NE-4.16.219	1	Druckfeder					

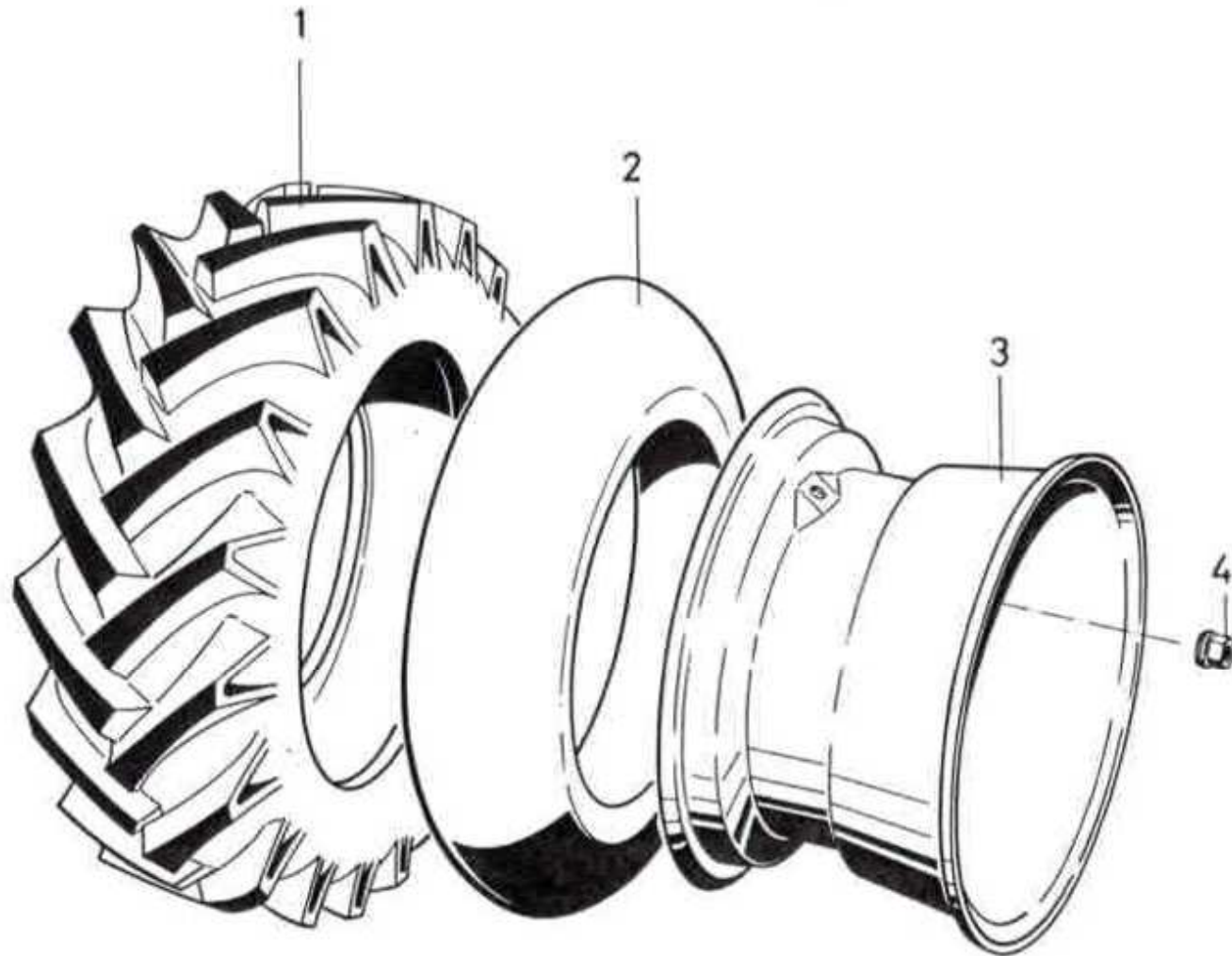
Zapfwellenschaltung Typ 2500



Zapfwellenschaltung Typ 2500

Pos	Artikel-Nr	Anzahl	Bezeichnung		Pos	Artikel-Nr	Anzahl	Bezeichnung
1	NE-4.17.183	1	Schalthebel		6	SV-818M08	1	U-Scheibe m.Ans.90° VSM 12723/8,4/25x5/90°
2	NT-961A020	1	Seegerring DIN 471 ϕ 20		7	SV-318M08x016	1	Senkschraube mit I-6kt DIN 7991 M8 x 16
3	NE-4.17.184	1	Stange		8	NE-032.0008 NE-032.0023	3 3	Gabelkopf 10 x 40 ES-Bolzen 10 x 40
4	NE-4.17.185	1	Doppelhebel		9	SV-208M10	2	6kt Mutter DIN 934 M10
5	NT-883M08	1	Kugelgriff ϕ 31 / M8		10	NE-040.0002	1	Schmiernippel gerade G 1/8"

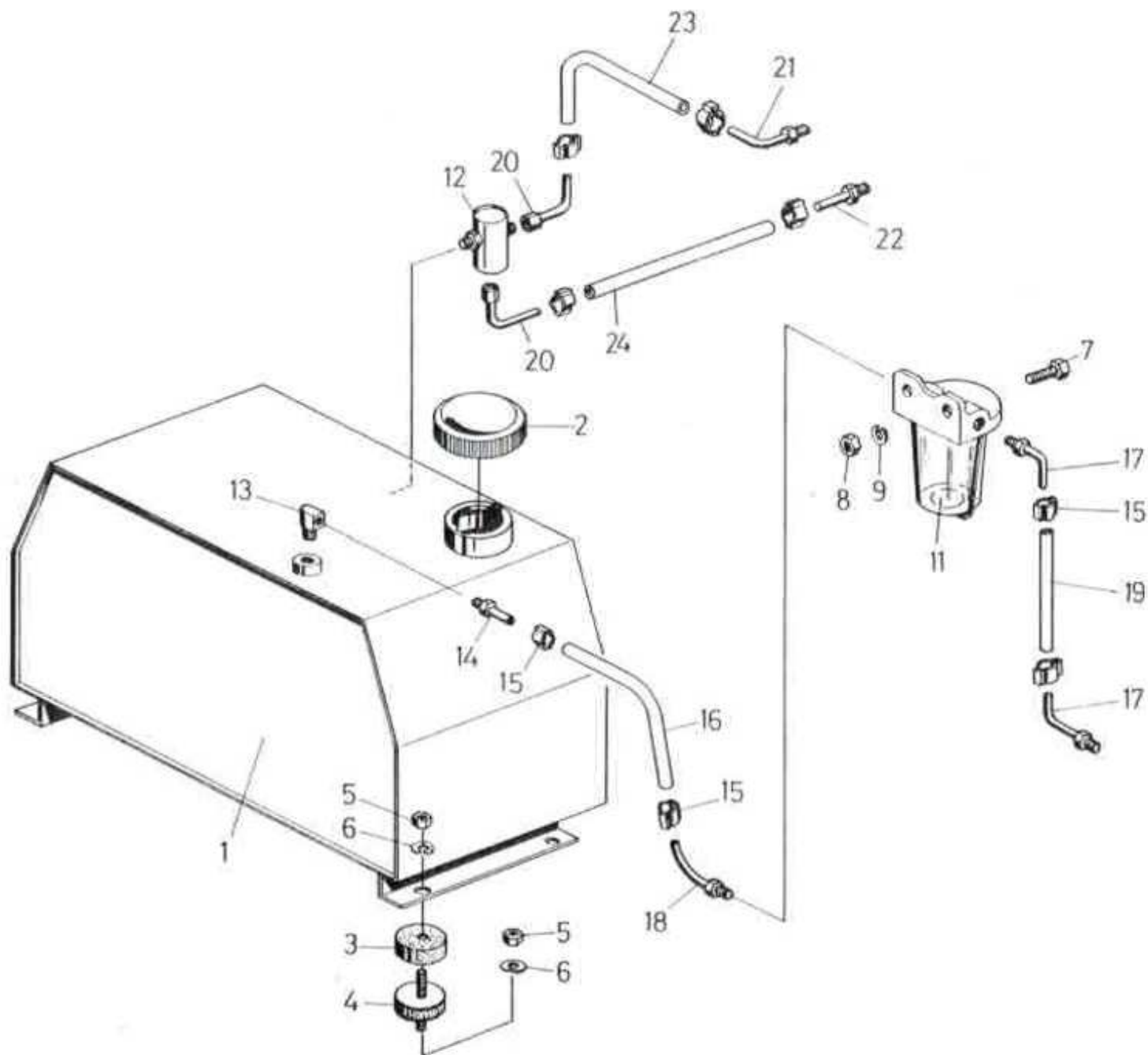
Bereifung Typ 2500



Bereifung Typ 2500

Pos	Artikel-Nr	Anzahl	Bezeichnung		Pos	Artikel-Nr	Anzahl	Bezeichnung
1	<i>nicht lieferbar</i>	4	Pneu 11,5 - 15			<i>nicht lieferbar</i>	4	Schlauch 10 - 15
	<i>nicht lieferbar</i>	4	Pneu 10 - 15 6 Ply		3	NE-5350.1425.4	4	Felge
2	<i>nicht lieferbar</i>	4	Schlauch 11,5 - 15		4	NE-031.9033	24	Kugelbundmutter

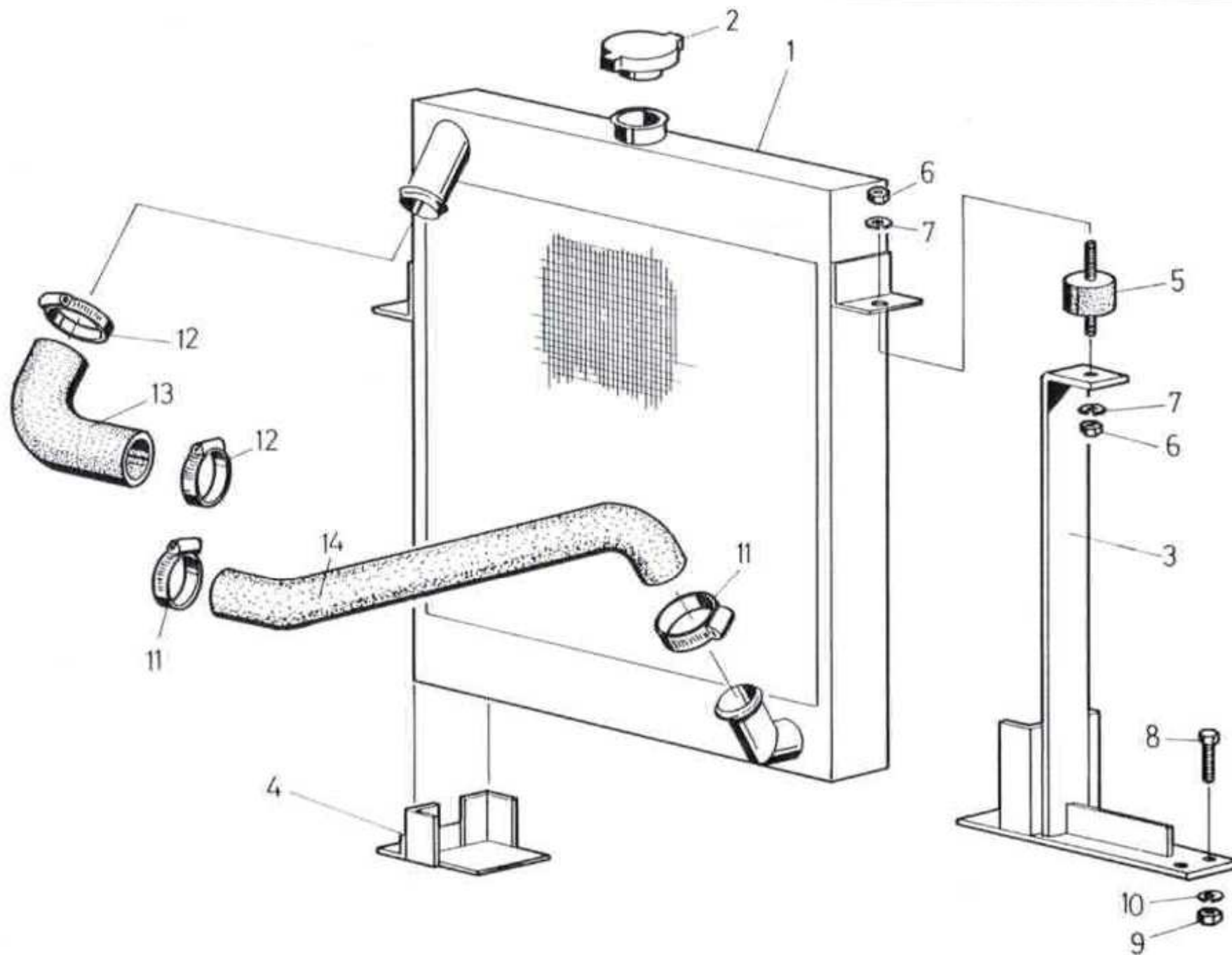
Brennstoffanlage Typ 2500



Brennstoffanlage Typ 2500

Pos	Artikel-Nr	Anzahl	Bezeichnung		Pos	Artikel-Nr	Anzahl	Bezeichnung
1	NE-5500.2235.2	1	Dieseltank		13	NE-5210.4307.5	1	Winkelstutzen zu Tank
2	NE-5210.4302.5	1	Tankdeckel		14	NE-5500.8145.4	1	Schlauchstutzen
	NE-4.16.189	1	Dichtung zu Tankdeckel		15	NT-74500	8	Schlauchbride ABA 8-14
3	<i>nicht lieferbar</i>				16	NE-040.4002	1	Plastikschlauch ϕ 12 x 3
4	NE-5210.3551.5	4	Rundgummilager ϕ 25/10 M6 x 15		17	NE-4.16.362	2	Schlauchstutzen
5	SV-208M06	8	6kt Mutter DIN 934 M6		18	NE-5350.1325.4	1	Schlauchstutzen
6	NT-951M06	8	Federring DIN 127 B6		19	NE-040.4002	1	Plastikschlauch ϕ 12 x 3
7	SV-12M08x020	2	6kt Schraube DIN 933 M8 x 20		20	NE-4.17.189	2	Schlauchstutzen
8	SV-208M08	2	6kt Mutter DIN 934 M8		21	NE-4.17.190	1	Schlauchstutzen
9	NT-951M08	2	Federring DIN 127 B8		22	NE-4.17.191	1	Schlauchstutzen
11	PR-099.52.60	1	Schauglas (s. Motorenersatzteilliste)		23	NE-040.4002	1	Plastikschlauch ϕ 12 x 3
12	NE-4.17.282	1	Kaltstartgefäß (s. Motorenersatzteilliste)		24	NE-040.4002	1	Plastikschlauch ϕ 12 x 3

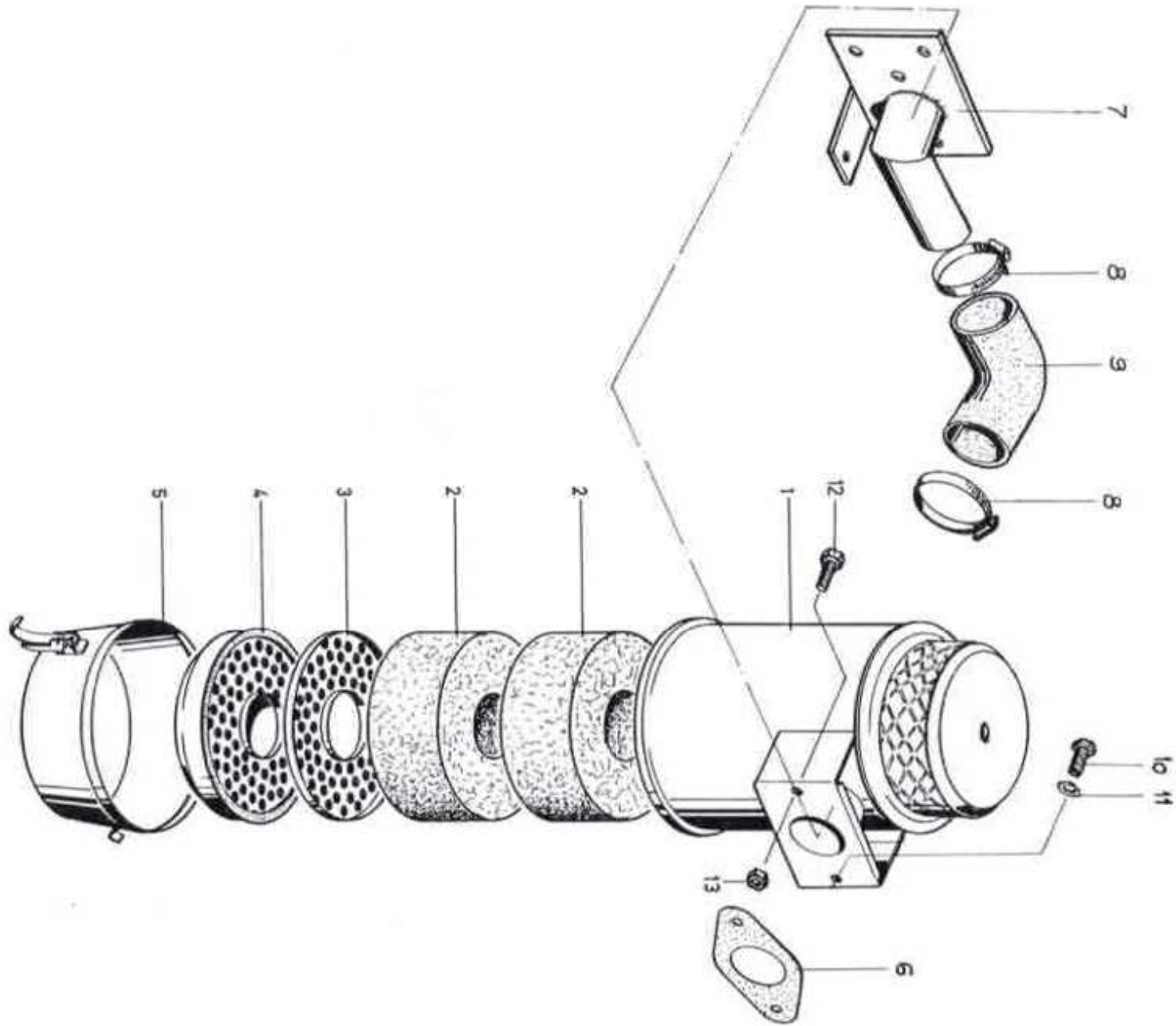
Kühlanlage Typ 2500



Kühlanlage Typ 2500

Pos	Artikel-Nr	Anzahl	Bezeichnung	Pos	Artikel-Nr	Anzahl	Bezeichnung
1	NE-4.17.193	1	Kühler (bis Chassis-Nr. 17070)	11	NT-74500	2	Schlauchbride ABA 8-14
	NE-4.17.193	1	Kühler (ab Chassis-Nr. 17071 bis 17108)	12	NT-74501	2	Schlauchbride ABA-13-20
	NE-4.17.194	1	Kühler (ab Chassis-Nr. 17109)	13	NE-5350.1760.4	1	Schlauchbogen
2	NE-5210.2703.5	1	Kühlerdeckel	14	NE-5210.2001.5	1	Formschlauch
3	NE-4.17.195	1	Kühlerhalter (bis Chassis-Nr. 17108)		NE-5210.2000.5	1	Formschlauch bei geradem Stutzen
	NE-4.17.196	1	Kühlerhalter (ab Chassis-Nr. 17109)	15	NE-4.16.400	1	Plastikschlauch
4	NE-4.17.197	1	Kühlerhalter (bis Chassis-Nr. 17108)	16	NE-4.18.358	1	Flachgummiring
	NE-4.17.198	1	Kühlerhalter (ab Chassis-Nr. 17109)	17	NE-5350.1544.3	1	Schutzgitter
5	NE-5210.3551.5	2	Rundgummilager	18	NE-4.18.367	2	Federband
6	SV-208M06	4	6kt Mutter DIN 934 M6	19	NE-5210.2701.5	1	Ueberlaufleitung
7	NT-951M06	4	Federring DIN 127 B6	20	NE-5210.2700.5	1	Flasche
8	SV-12M08x020	4	6kt Schraube DIN 933 M8 x 20	21	NE-5350.1513.3	1	Flaschenhalter
9	SV-208M08	4	6kt Mutter DIN 934 M8	22	NE-5350.1123.2	1	Windfang
10	NT-951M08	4	Federring DIN 127 B8	23	NE-5350.1124.4	4	Zugfedern

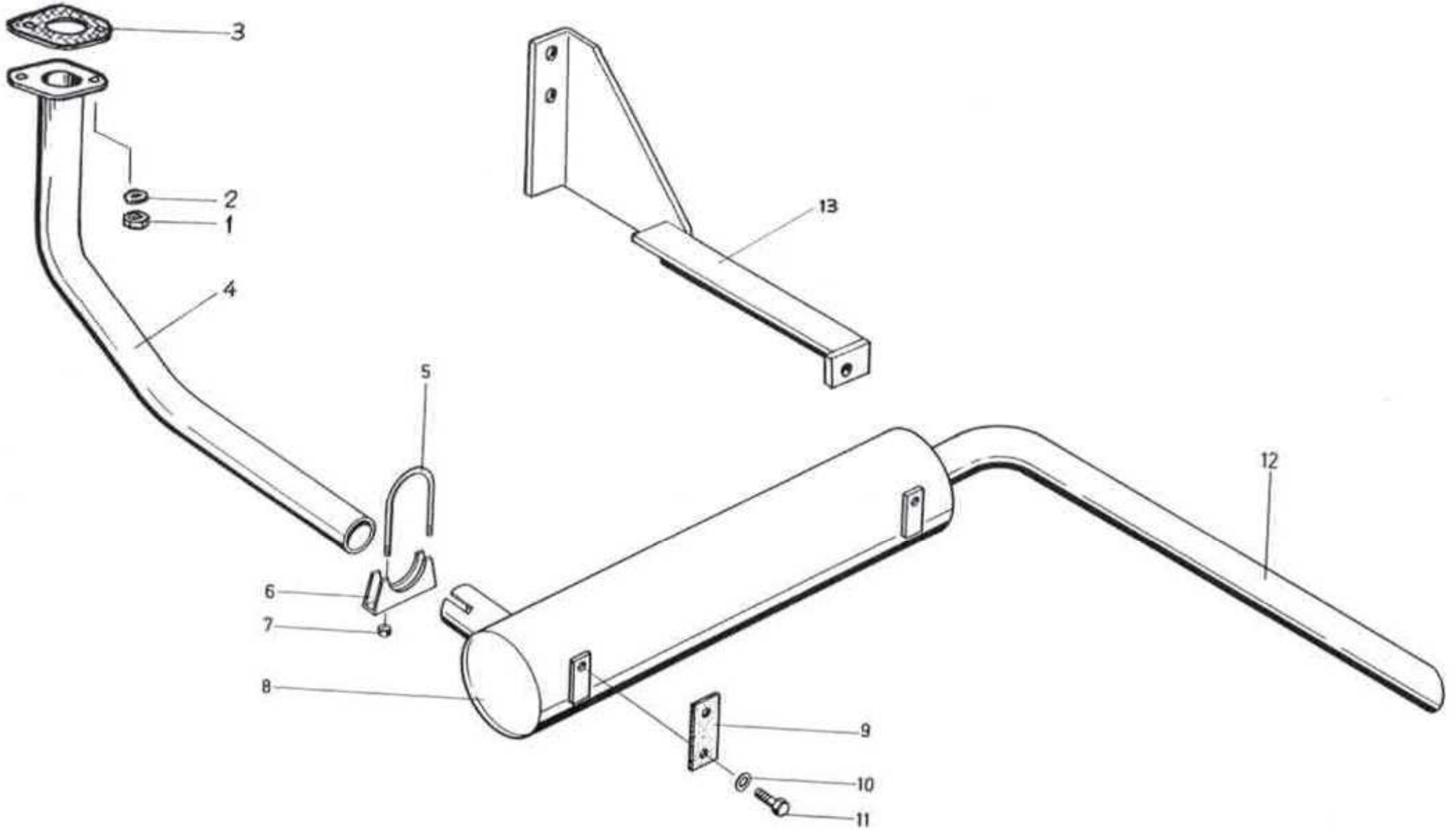
Luftfilter Typ 2500



Luftfilter Typ 2500

Pos	Artikel-Nr	Anzahl	Bezeichnung	Pos	Artikel-Nr	Anzahl	Bezeichnung
1 - 6	NE-5210.2959.5	1	Luftfilter komplett (best. aus Pos. 1-6)	9	PR-02.01.455	1	Schlauchbogen
2	NE-5210.2963.5	2	Filterelement	10	NE-4.17.199	1	Ansaugrohr
3	NE-5210.2966.5	1	Lochscheibe	11	SV-12M10x020	3	6kt Schraube DIN 933 M10 x 20
4	NE-5210.2965.5	1	Gummiring	12	NT-951M10	3	Federring DIN 127 B10
5	NE-5210.2961.5	1	Filterabschluss	13	SV-12M10x025	1	6kt Schraube DIN 933 M10 x 25
6	NE-5210.2964.5	1	Verschlussdeckel	14	SV-208M10	1	6kt Mutter DIN 934 M10
7	NE-5500.8390.4	1	Gummidichtung Klingerit	15	NE-5210.2967.5	1	Abdeckkappe
8	NT-74507	2	Schlauchbride 58 - 72				

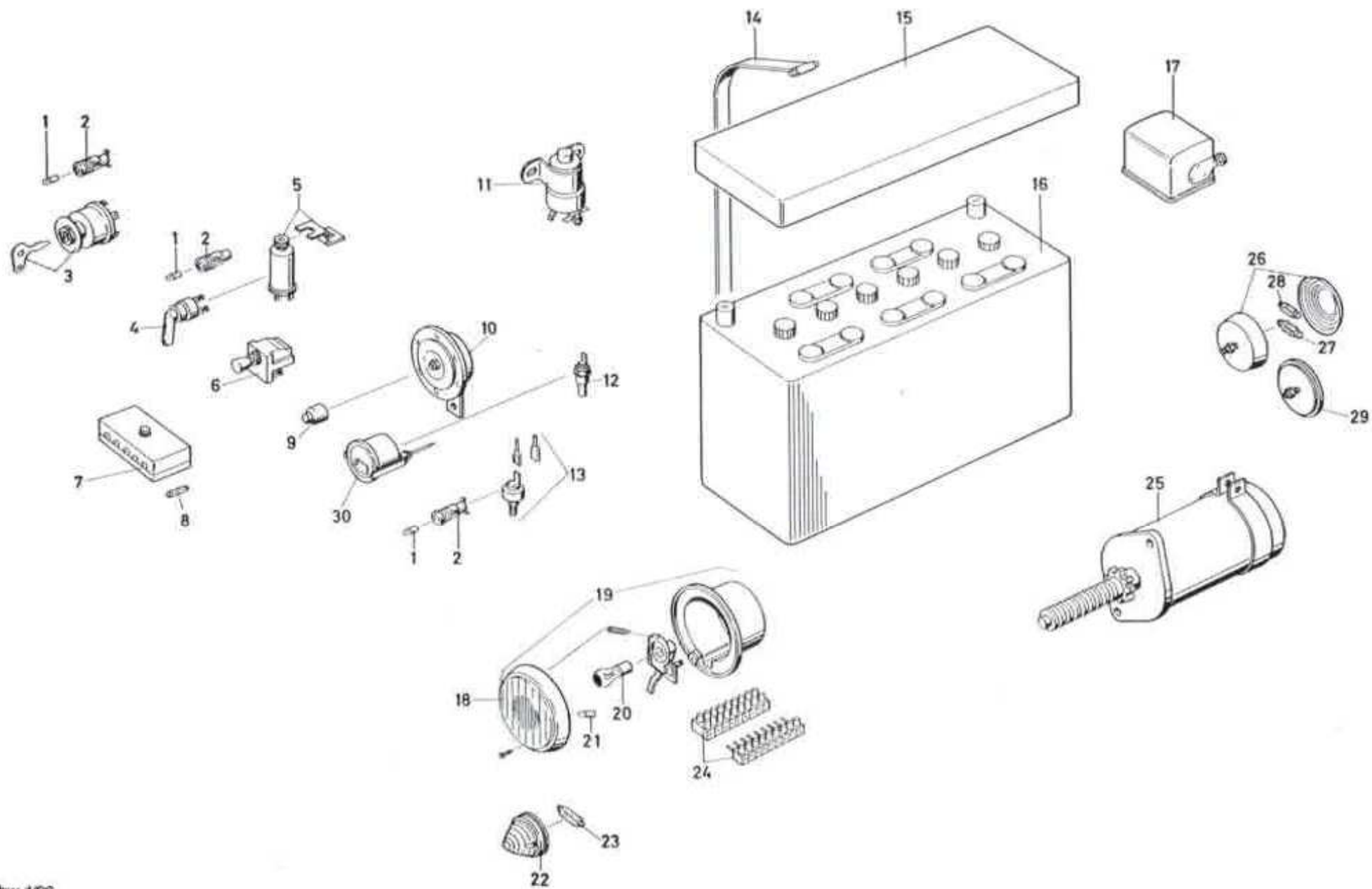
Auspuffanlage Typ 2500



Auspuffanlage Typ 2500

Pos	Artikel-Nr	Anzahl	Bezeichnung		Pos	Artikel-Nr	Anzahl	Bezeichnung
1	PR-057.60.64	1	6kt Mutter 5/16"					
2	PR-092.00.03	1	Unterlagscheibe <i>(nicht lieferbar)</i>		8	NE-5500.2112.2	1	Auspufftopf kompl. mit Endrohr
3	PR-049.02.28 A	1	Dichtung		9	NE-5500.2009.4	2	Gummilasche
4	NE-5500.2260.3	1	Auspuffrohr		10	SV-801M16	4	U-Scheibe DIN 125 8,4 x 17 x 2
5	NE-5210.1402.5	1	Auspuffbride kpl. (best. aus Pos. 5-7)		11	SV-12M08x020	4	6kt Schraube DIN 933 M8 x 20
7	SV-208M08	2	6kt Mutter DIN 934 M8		13	NE-4.17.200	1	Topfhalter (für elastisch eingebauten Motor)

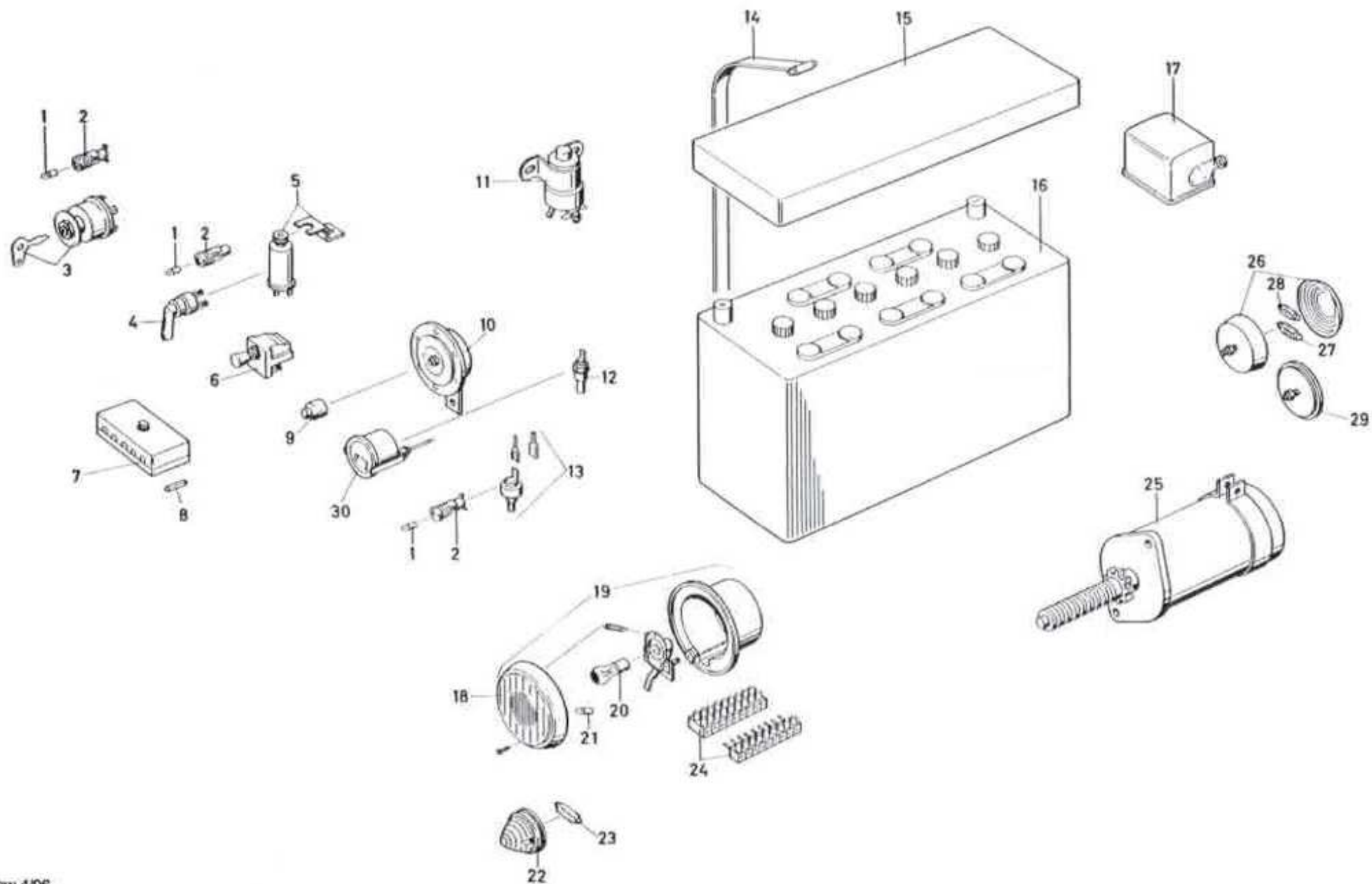
elektrische Anlage Typ 2500



elektrische Anlage Typ 2500

Pos	Artikel-Nr	Anzahl	Bezeichnung	Pos	Artikel-Nr	Anzahl	Bezeichnung
1	NE-3.01.047	2	Glühbirne 12 V 2 W		NE-3.01.013	1	Batterieklemme + Anschluss
2	NE-3.01.064	1	Kontrolllampe grün		NE-3.01.014	1	Batterieklemme - Anschluss
	NE-3.01.065	2	Kontrolllampe rot	17	PR-37.398		Regler Lucas 37398
	NE-3.01.067	1	Kontrolllampenglas grün	18	NE-5210.4530.5	2	Scheinwerferglas (alte Ausführung)
	NE-3.01.068	2	Kontrolllampenglas rot		NE-5210.4523.5	2	Scheinwerferglas (neue Ausführung)
3	PR-35.670	1	Zündschloss Lucas 35670		NE-3.01.018	2	Gummiring zu Scheinwerferglas
	PR-543.24.157	2	Zündschlüssel 54324157	19	NE-5210.4522.1	2	Scheinwerfer (alte Ausführung)
4	NE-3.01.079	1	Blinkschalter		NE-5210.4522.5	2	Scheinwerfer (neue Ausführung)
5	NE-3.01.085	1	Blinkgeber		NE-5210.4535.5		Deckring zu Scheinwerfer D=140
	NE-032.5791	1	Wamblinkgeber		NE-3.01.132	2	Stecker zu Scheinwerfer
6	NE-5210.4527.5	1	Zuglichtschalter	20	NE-3.01.043	2	Glühbirnen 12 V 15 W
	NE-3.01.084	1	Griff zu Zuglichtschalter		NE-032.5021	2	Glühbirnen 12 V 40/45 W
7	NE-3.01.099	1	Sicherungsdose 6-fach	21	NE-032.5035	2	Glühbirnen 12 V 4 W
	NE-3.01.100	1	Deckel zu Sicherungsdose	22	NE-5210.4533.5	2	Blinkleuchten (alte Ausführung)
8	NE-3.01.095	2	Sicherungen 5 Amp.		NE-5210.4534.5	2	Blinkerglas (alte Ausführung)
	NE-3.01.093	4	Sicherungen 8 Amp.		NE-3.01.036	2	Blinkleuchten (neue Ausführung)
9	NE-3.01.087	1	Hornkopf alt		NE-3.01.037	2	Blinkerglas (neue Ausführung)
	NE-3.01.088	1	Hornkopf neu	23	NE-3.01.063	2	Soffitten 12 V 18 W
10	NE-032.5591	1	Signalhorn	24	NE-3.01.103	2	Lüsterklemmen zum Stecken
11	NE-032.5391	1	Magnetschalter	25	PR-287.32.13 A	1	Anlasser Lucas 287313 Austausch
12	NE-032.5281	1	Temperaturfühler	26	NE-3.01.023	2	Rückleuchte (alte Ausführung)
13	PR-284.80.62	1	Oeldruckschalter		NE-3.01.024	2	Rücklichtglas (alte Ausführung)
14	NE-3.01.004	1	Gummiband		NE-032.5861	2	Rückleuchte (neue Ausführung)
15	NE-5210.4520.5	1	Batteriedeckel		NE-3.01.031	2	Rücklichtglas (neue Ausführung)
16	NE-3.01.008	1	Batterie 6 Z 6	27	NE-3.01.062	2	Soffitten 12 V 5 W

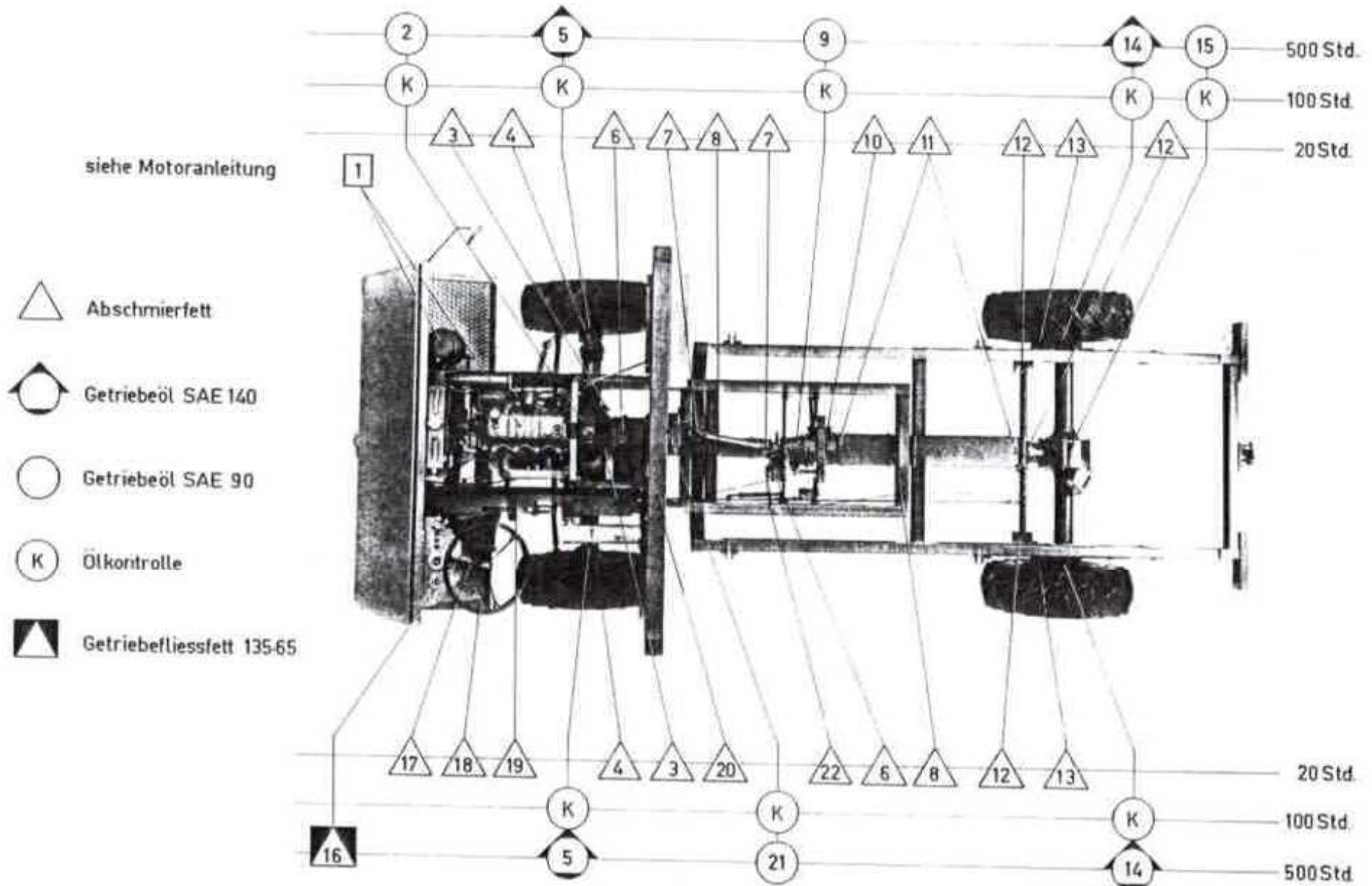
elektrische Anlage Typ 2500



elektrische Anlage Typ 2500

Pos	Artikel-Nr	Anzahl	Bezeichnung		Pos	Artikel-Nr	Anzahl	Bezeichnung
	NE-3.01.051	2	Glühbirne 12 V 5 W			NE-5500.2236.3	2	Blinkerschutz (neue Beleuchtung)
28	NE-3.01.063	2	Soffitten 12 V 18 W		33	NE-5330.3023.3	1	Rücklichthalter links (Kommunal)
	NE-032.5029	2	Glühbirne 12 V 21 W			NE-5330.3024.3	1	Rücklichthalter rechts (Kommunal)
29	NE-032.5321	2	Rückstrahler			NE-4.17.278	1	Rücklichthalter links (Forst)
30	NE-032.5382	1	Temperatur - Uhr - Masse			NE-4.17.279	1	Rücklichthalter rechts (Forst)
	NE-032.5531	1	Stundenzähler		34	NE-4.17.286	2	Rücklichthalteträger
31	NE-5500.8569.2	2	Scheinwerferschutz		35	NE-4.16.306	2	Steckbolzen
32	NE-5500.2236.3	2	Blinkerschutz (alte Beleuchtung)		36	NE-5210.4526.5	1	Masseband

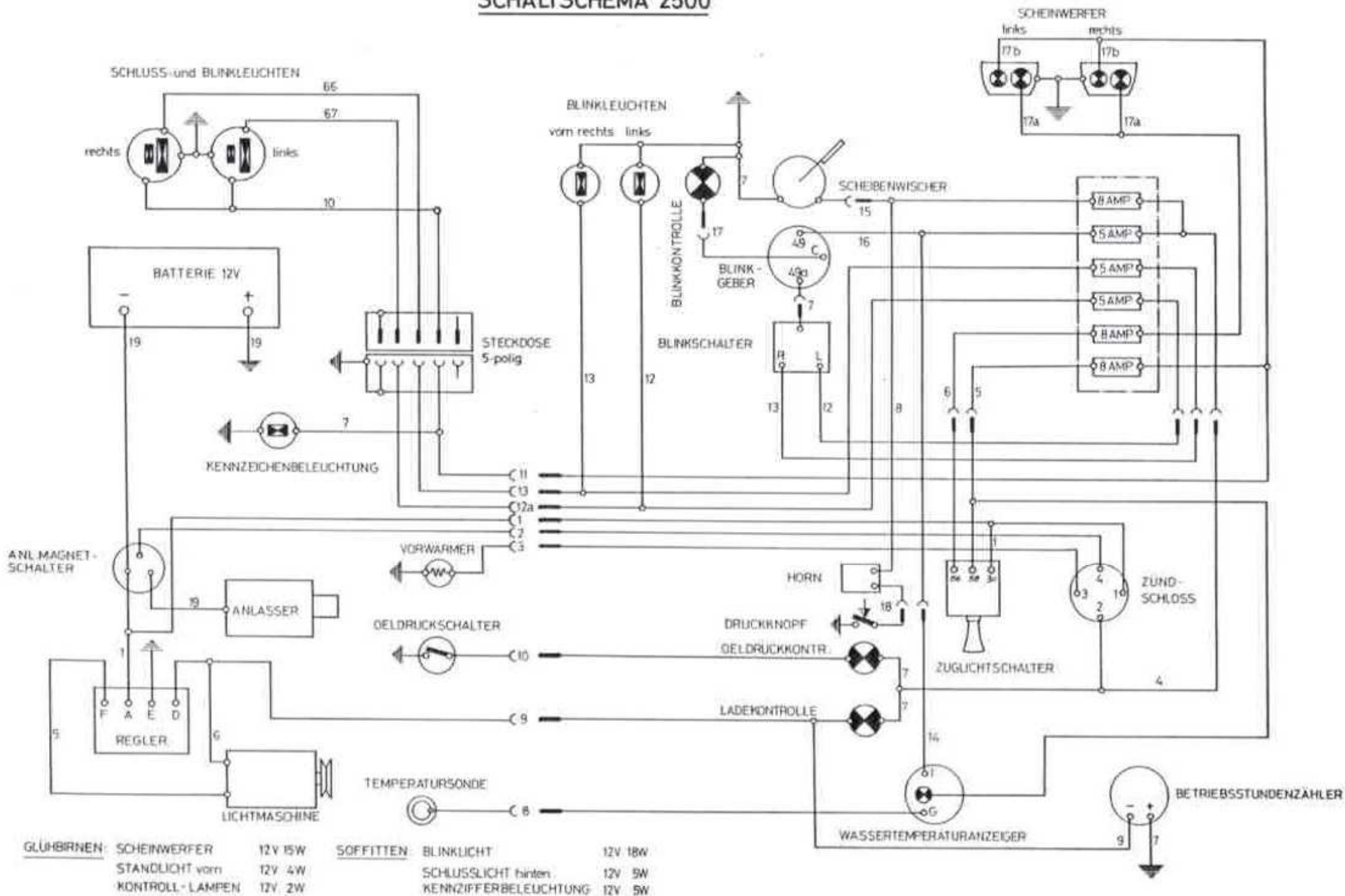
Schmierplan Typ 2500



Schmierplan Typ 2500

Pos	Artikel-Nr	Anzahl	Bezeichnung	Pos	Artikel-Nr	Anzahl	Bezeichnung
1			Motor, sh. Motoranleitung	12		3	Bremswellenlagerung
2		1,5 l	Differentialgetriebe vorn	13		2	Bremswelle Hinterachse
3		2	Kupplungsausrückwellenlager	14		0,9 l	Hinterachsvoegele
4		4	Achsschenkelbolzen oben und unten	15		1,5 l	Differentialgetriebe hinten
		4	Kreuzgelenke	16		voll	Lenkgetriebe
5		0,5 l	Achsschenkelgetriebe vorn	17		1	Lenkstock
6		2	Kardanwelle Verteilergetriebe-Vorderachse	18		1	Kupplungspedallager
7		2	Kardanwelle Schaltgetriebe-Verteilergetriebe	19		1	Schaltstocklagerung
8		2	Fahrzeugrahmendrehpunkt	20		1	Zapfwellenumlenkhebel
9		0,7 l	Verteilergetriebe	21		3,5 l	Schaltgetriebe
10		1	Handbremswellenlager	22		1	Umlenkhebel für Fussbremse
11		2	Kardanwelle Verteilergetriebe-Hinterachse				

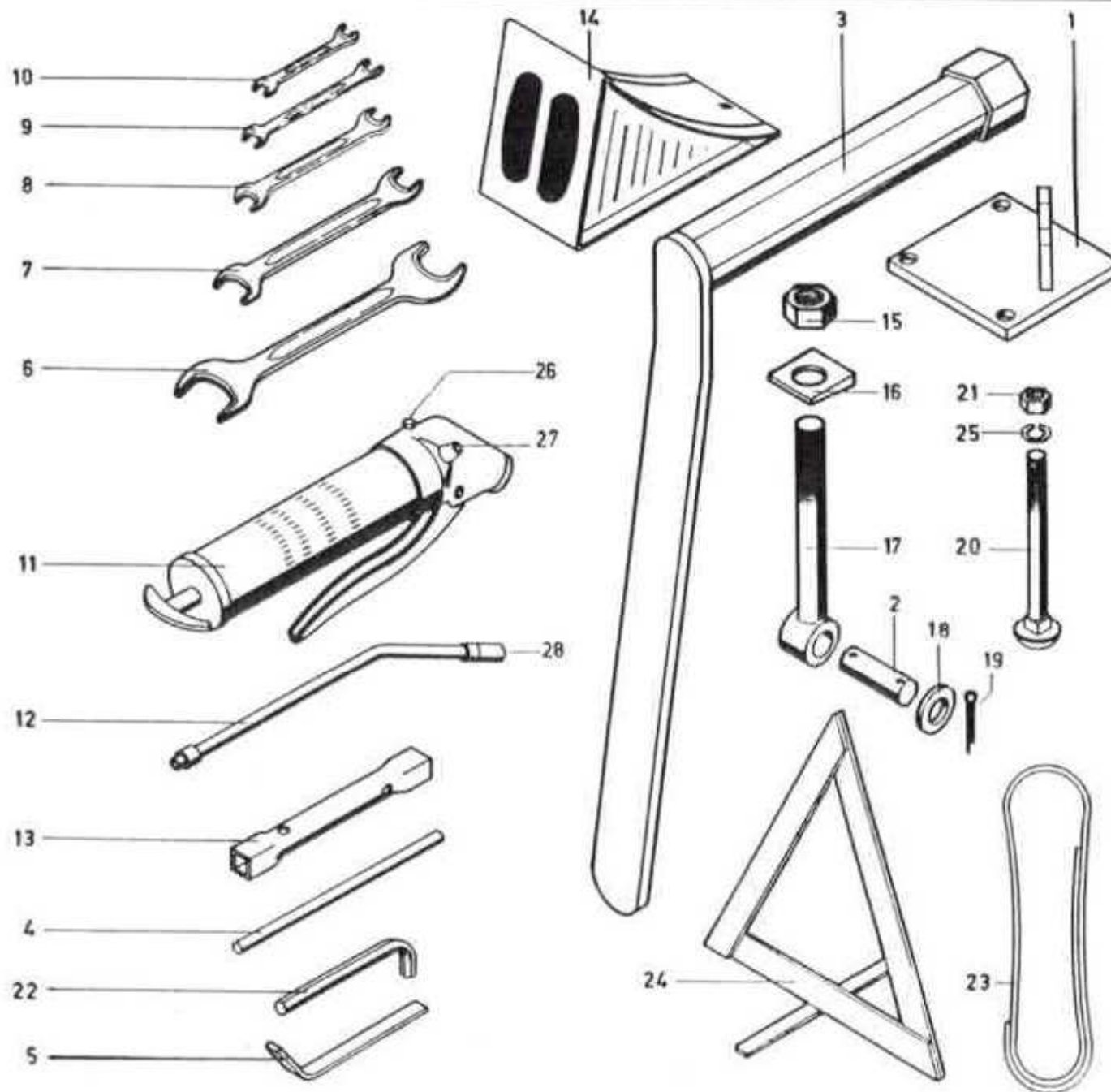
SCHALTSCHEMA 2500



Schaltschema Typ 2500

Pos	Artikel-Nr	Anzahl	Bezeichnung		Pos	Artikel-Nr	Anzahl	Bezeichnung
1		2,5mm	rot		13		1	schwarz
2		2,5	grün		14		1mm ²	grün
3		2,5	schwarz		15		1	schwarz/weiss
4		2,5	weiss		16		1	grau
5		2,5	gelb		17		1	gelb
6		2,5	blau		17a		1	Litze-Ende lang
7		1	rot		17b		1	Litze-Ende kurz
8		1	blau		18		1	schwarz/gelb
9		1	violett		19			schwarz 35 Batteriekabel
10		1	braun		10	11, 12a u. 13=Td 3 x 1		Scintilla-Stecker + Steckdosenanschluss
11		1	rot od. blau		66	11, 12a u. 13=Td 3 x 1		Scintilla-Stecker + Steckdosenanschluss
12		1	weiss		67	11, 12a u. 13=Td 3 x 1		Scintilla-Stecker + Steckdosenanschluss
12a		1	grau od. grün/gelb					

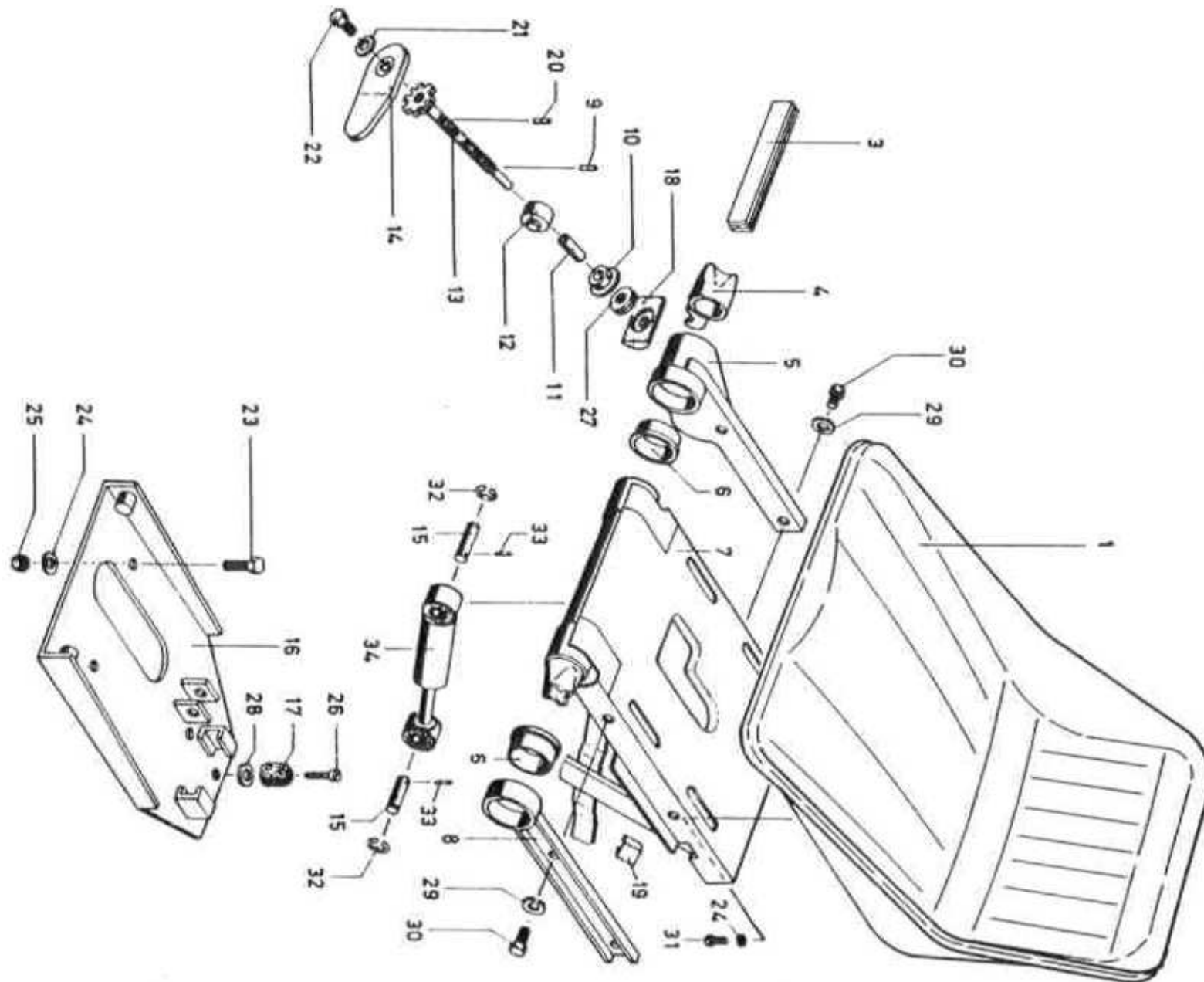
Werkzeug + Zubehör Typ 2500



Werkzeug und Zubehör Typ 2500

Pos	Artikel-Nr	Anzahl	Bezeichnung	Pos	Artikel-Nr	Anzahl	Bezeichnung
1	NE-5330.5401.3	4	Platte	15	SV-208M16	8	6kt Mutter DIN 934 M16
2	NE-5330.5400.4	4	Splintbolzen	16	SV-8	4	U-Scheibe für T-Profil DIN 435 M16
3	NE-5500.8215.3	1	Radschlüssel	17	NE-030.4807	4	Augenschraube
4	NE-5350.1527.4	1	Stange zu Steckschlüssel	18	SV-801M16	4	U-Scheibe VSM 13908 ϕ 17/27 x 3
5	NE-5330.5403.4	1	Bremseinstellschlüssel (nur für Hydr. Bremse)	19	SV-992	8	Splint DIN 94 ϕ 4 x 25
6	NE-036.1066	1	Gabelschlüssel	20	SV-632M10	12	Schloss-Schraube DIN 603 M10 x 100
7	NE-036.1065	1	Gabelschlüssel	21		12	6kt Mutter DIN 603 M10 in Pos. 20 enthalten
8	NE-036.1064	1	Gabelschlüssel	22		1	Inbusschlüssel SW 8
9	NE-036.1063	1	Gabelschlüssel	23	PE-16.600.002	1	Entlüfterschl. (nur f. Hydr. Bremse)
10	NE-036.1062	1	Gabelschlüssel	24	NT-199-01	1	Pannendreieck
11	NE-0036.1156	1	Fettpresse Minor	25	NT-951M10	12	Federring DIN 128 B10
12		1	Verlängerung zu Fettpresse	26	NE-5210.1901.5	1	Entlüftungsventil
13		1	Steckschlüssel SW 12/13	27	NE-5210.1900.5	1	Einfüllstutzen
14	NE-032.0082	1	Radkeil	28	NE-5210.1903.5	1	Greifkopf

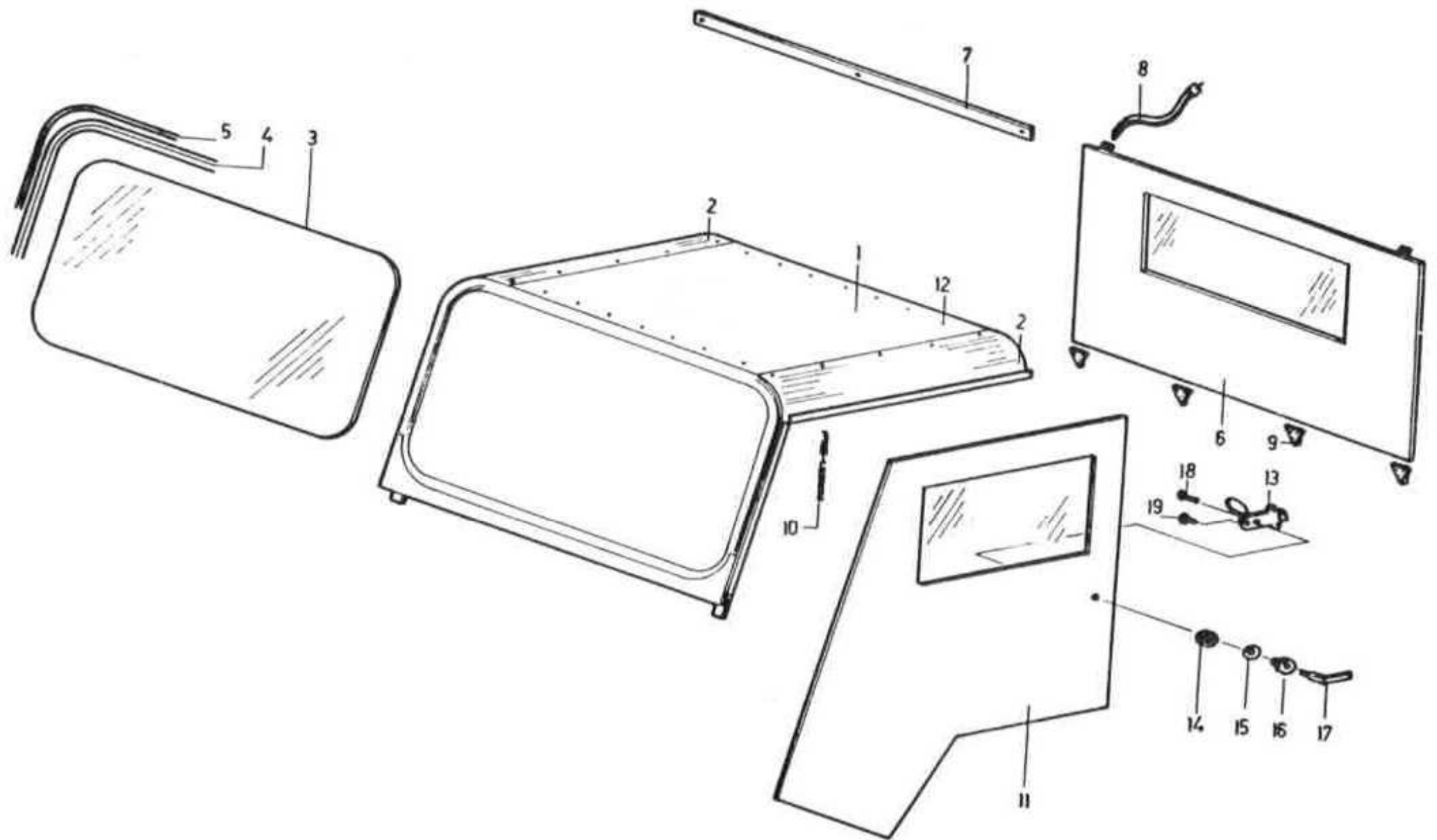
Size Typ 2500



Sitze Typ 2500

Pos	Artikel-Nr	Anzahl	Bezeichnung	Pos	Artikel-Nr	Anzahl	Bezeichnung
1	NE-8800.0500.1	2	Sitzschale komplett	17	nicht lieferbar	2	Gummipuffer 31961
	nicht mehr lieferbar		Baltic-Ueberzug	18	NE-5210.4422.5	2	Umsteuerwelle
	NE-8800.0502.1		Fassungsband 55882	19	nicht lieferbar		Gummipuffer 55924
	NE-5210.4443.5	1	Klammer zu Fassungsband 55951	20	nicht lieferbar	2	Vorsteckkeil 5359019/6 mm 17/9
	NE-5210.4444.5	2	Gummizapfen zu Baltic-Ueberzug	21	nicht lieferbar	2	Distanzscheibe 353033
3	nicht lieferbar	6	Torsionsstab 31380	22	nicht lieferbar	2	Senkkopfschraube 5351101
4	nicht lieferbar	2	Einstellungsgehäuse 55667-1	23	SV-12M08x016	3	6kt Schraube DIN 933 M8 x 15
5	nicht lieferbar	2	Haltebuchse 55672-1	24	SV-805M08	11	U-Scheibe VSM 13902 ϕ 8,4/17 x 1,6
6	nicht lieferbar	4	Flanschenbuchse 55674	25	SV-208M08	2	6kt Mutter DIN 934
7	nicht lieferbar	2	Verschlussplatte 55680	26	nicht lieferbar	2	RD HD Schraube 349008 / 1/4" UNC x 3/4" LG
8	nicht lieferbar	2	RHS Lagereinheit 55676-1	27	nicht lieferbar	2	INA Lager mit U-Scheibe 5310003 u 4
9	nicht lieferbar	2	Vorsteckkeil 5359018/6 mm 24/9	28	nicht lieferbar	2	Unterlagsscheibe 353016
10	NE-5210.4419.5	2	Ueberschubring	29	nicht lieferbar	4	Federungsscheibe 5353022 / 5/16" (8 mm)
11	NE-5210.4456.5	2	Büchse	30	nicht lieferbar	4	Hexagonschraube 5351105/HD15/16" UNCx1/2
12	NE-5210.4418.5	2	Drehzapfen	31	SV-12M08x016	8	6kt Schraube DIN 933 M8 x 16
13	nicht lieferbar	2	Antriebsstange 55819	32	NE-5210.4454.5	4	Seegerring
14	nicht lieferbar	2	Verstellratsche 27186	33	nicht lieferbar	4	Rundstift 5359010 / 2 mm x 17 mm LG
15	nicht lieferbar	4	Stossdämpferstift 55629	34	NE-6000.0518.1	2	Stossdämpfer
16	nicht lieferbar	2	Bodenplatte 55518				

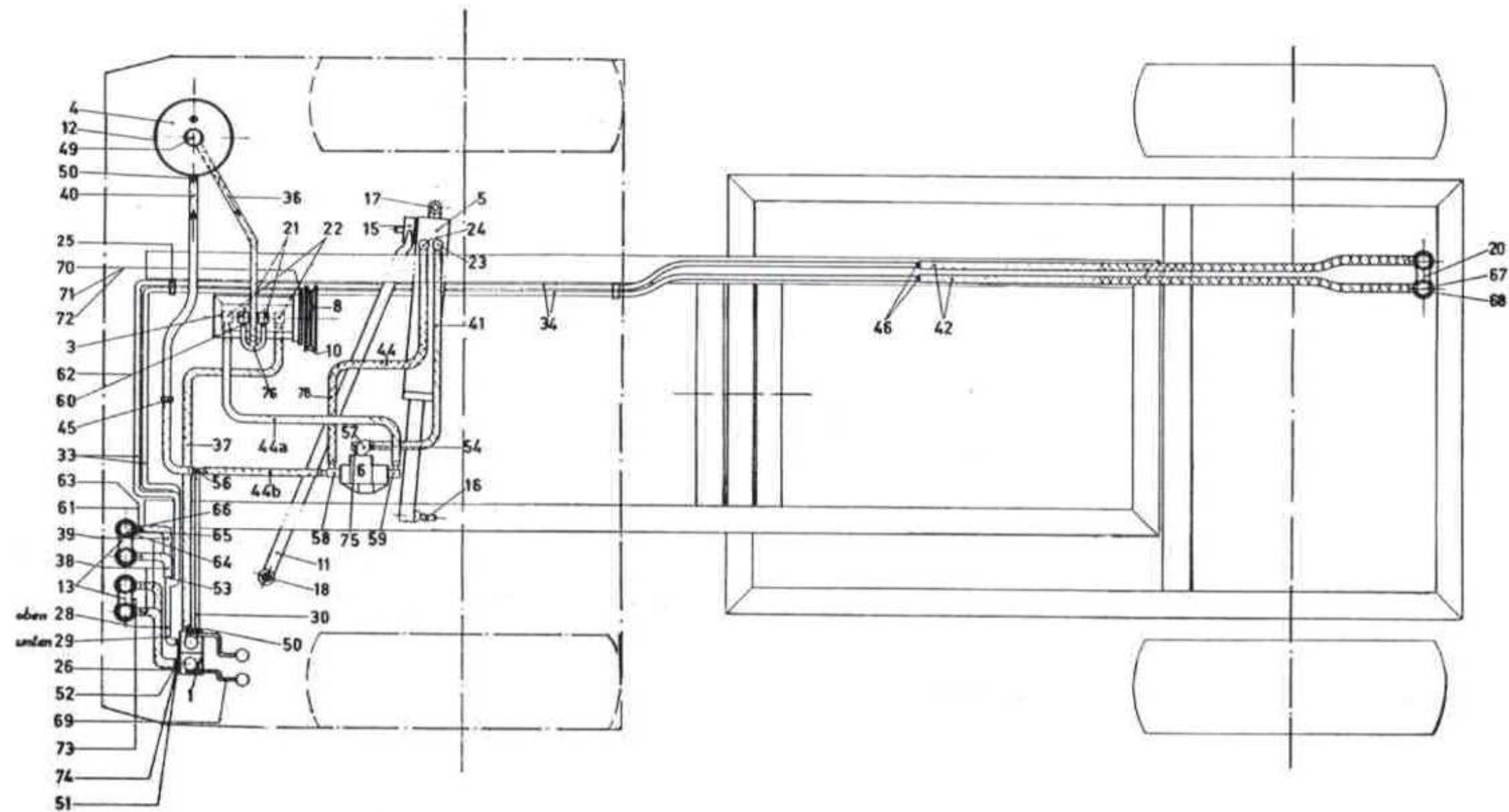
Verdeck, Seitentür und Rückwand Typ 2500



Verdeck, Seitentür und Rückwand Typ 2500

Pos	Artikel-Nr	Anzahl	Bezeichnung		Pos	Artikel-Nr	Anzahl	Bezeichnung
1	NE-5500.8833.3	1	Deckplane			<i>nicht lieferbar</i>	1	Türe links
2	<i>nicht lieferbar</i>	2	Dachrinne		12	SV-996	28	Blind-Niet ϕ 5 x 16
3	NE-5500.8653.3	1	Frontscheibe 161,4/64,5			SV-80705	28	U-Scheibe ϕ 5 x 12 x 1
4	NE-016.0025	1	Klemmprofil 4600 mm lang		13	<i>nicht lieferbar</i>	1	Türschloss links AZ 861-7 A
5	NE-016.0026	1	Füllprofil 4600 mm lang			<i>nicht lieferbar</i>	1	Türschloss rechts mit Falle AZ 861-5 B
6	<i>nicht lieferbar</i>	1	Rückwandplane		14	<i>nicht lieferbar</i>	2	Gummiring AZ 861-84
7	NE-4.17.299	1	Flach-Eisen		15	<i>nicht lieferbar</i>	2	Nylonring AZ 861-91 A
8	<i>nicht lieferbar</i>	2	Lederriemen		16	<i>nicht lieferbar</i>	2	Schutzring AZ 861-75 A
9	<i>nicht lieferbar</i>	4	Hacken		17	<i>nicht lieferbar</i>	2	Türgriff AZ 861-3 A
10	<i>nicht lieferbar</i>	4	Federverschluss mit Hacken		18	<i>nicht lieferbar</i>	2	Zylinderschrauben A 861-80
11	<i>nicht lieferbar</i>	1	Türe rechts		19	<i>nicht lieferbar</i>	6	Linsensenkschrauben AZ 9251-600 V

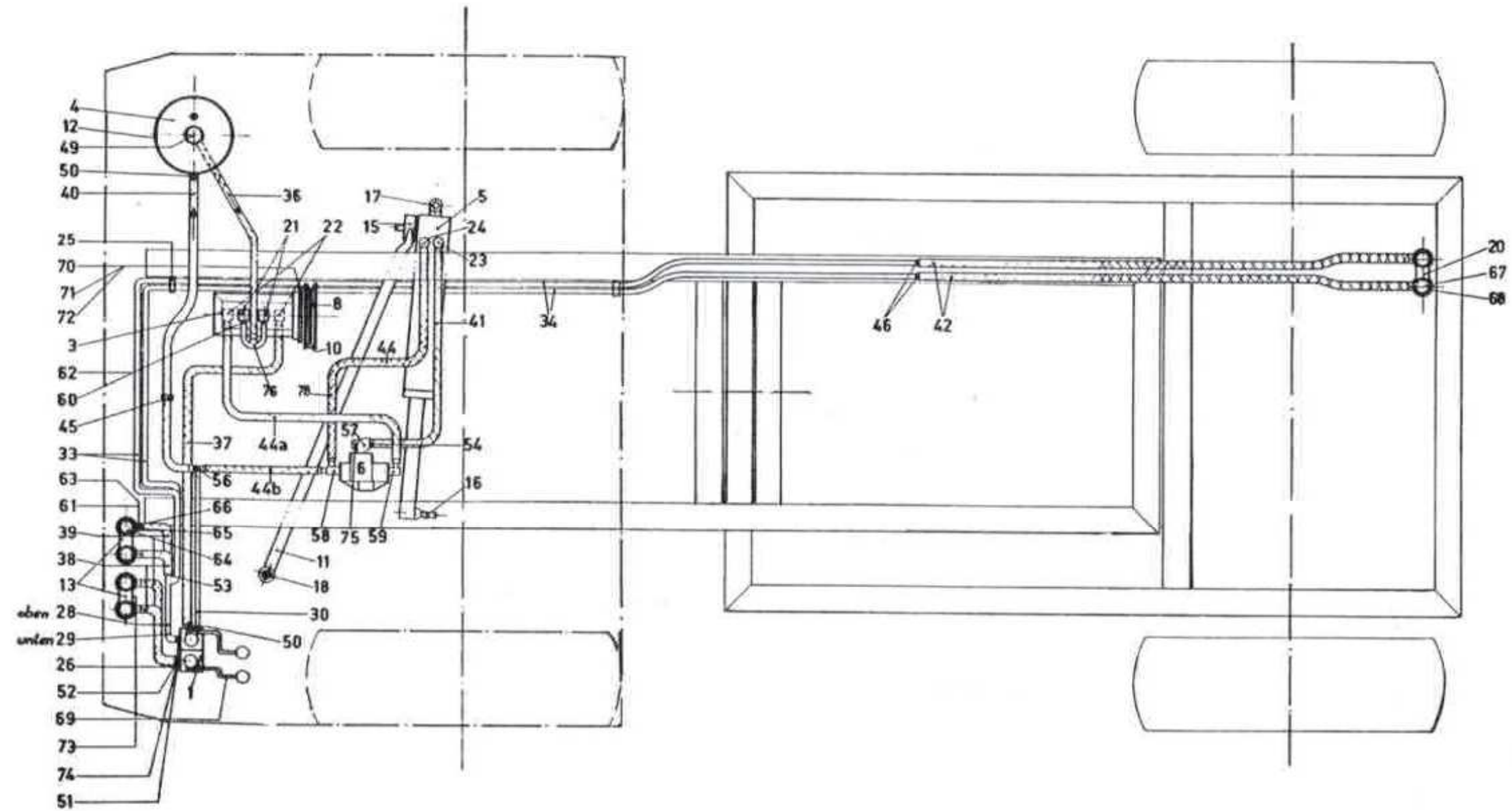
Hydraulikanlage Typ 2500 Kommunal



Hydraulikanlage Typ 2500 Kommunal

Pos	Artikel-Nr	Anzahl	Bezeichnung	Pos	Artikel-Nr	Anzahl	Bezeichnung
1		1	Steuerblock Bucher bestehend aus:	26	SV-12M08x020	4	6kt Schraube DIN 933 M8 x 20
		1	Eingangsdeckel LB 08RD 120-M 2	27	NT-745	1	Schlauchbride ϕ 37 - 51
		2	Ventil LB 08 R 4LK-M 2	28	EO-RO.12	1	Hydraulikrohr ϕ 12 x 150
		1	Ausgangsdeckel LB 08RV	29	EO-RO.12	1	Hydraulikrohr ϕ 12 x 150
		4	Stehbolzen M8 x 140	30	EO-RO.15	1	Hydraulikrohr ϕ 15 x 370
	SV-12M08	8	6kt Schraube M8	33	EO-RO.12	2	Hydraulikrohr ϕ 12 x 900
3	0510 465 306	1	Hydr. Tandempumpe Bosch	34	EO-RO.12	2	Hydraulikrohr ϕ 12 x 2800
4	0542 902 001	1	Ölbehälter 10 Liter	36	2651-16 600 lang	1	Schlauch mit ES 07.004-22-16/07.003-22-6
	0455 107 002	1	Filter zu Ölbehälter 0455107002	37	2781-8 1200 lang	1	Schlauch beidseitig ES 07.008-15-8
5	8302900355	1	ZF Lenkhilfszyl. m. eingeb. Steuerventil Novo T	38	2781-6 360 lang	2	Schlauch beidseitig ES 07.008-12-6
6	7723900151	1	ZF Druck und Strombegrenzungsventil	39	2781-6 450 lang	2	Schlauch beidseitig ES 07.008-12-6
8	NE-4.17.284	1	Keilriemenpoulli ϕ 130/17	40	2651-10 950 lang	1	Schlauch beidseitig ES 07.004-15-10
10	NE-5210.2542.5	1	Keilriemen 800 x 17	41	2651-8 700 lang	1	Schlauch beidseitig ES 07.004-12-8
11	NE-4.17.211	1	Lenkstange	42	2781-6 950 lang	2	Schlauch mit ES 07.008-12-6/07.013-12-6
12	1 9102x089	1	Befestigungsband zu Ölbehälter 640x20x1,5	44	2651-10 800 lang	1	Schlauch beidseitig ES 07.004-15-10
13		1	Kupplungshalter Pioneer 5002-4	44a	2781-8 780 lang	1	Schlauch beidseitig ES 07.008-15-8
		1	Rohrschelle ϕ 28	44b	2651-10 620 lang	1	Schlauch beidseitig ES 07.004-15-10
20	411.550.0826	1	Doppelhalter für Schnellk. Unimog (Metra)	46	EO-G12-L	2	Gerade Verschraubung
21	1903359652	2	Winkel-Flanschversch. passend zu ZFR + ZFFS Pumpe Aussen- ϕ 22 Bosch	49	EO-GE22	1	Gerade Einschraubverschraubung
				50	EO-GE15	3	Gerade Einschraubverschraubung
22	1903359602	2	Winkel-Flanschversch. passend zu ZFR + ZFFS Pumpe Aussen- ϕ 15 Bosch	51	EO-WSV-12-S	2	Winkel-Schwenkverschraubung
				52	EO-EVW-12-S	2	Einstellbare Winkel-Verschraubung
23	WSVL-10M	1	Drosselfr.Winkelanschl.m.gering.Bauhöhe M14	53	EO-T12-L	2	T-Verschraubung
24	WSVL-15M	1	Drosselfr.Winkelanschl.m.gering.Bauhöhe M18	54	EO-EVW12-L	2	Einstellb. Winkel-Verschraubung
25	NE-4.17.289	2	Rohrbride	56	EO-T15-L	1	T-Verschraubung

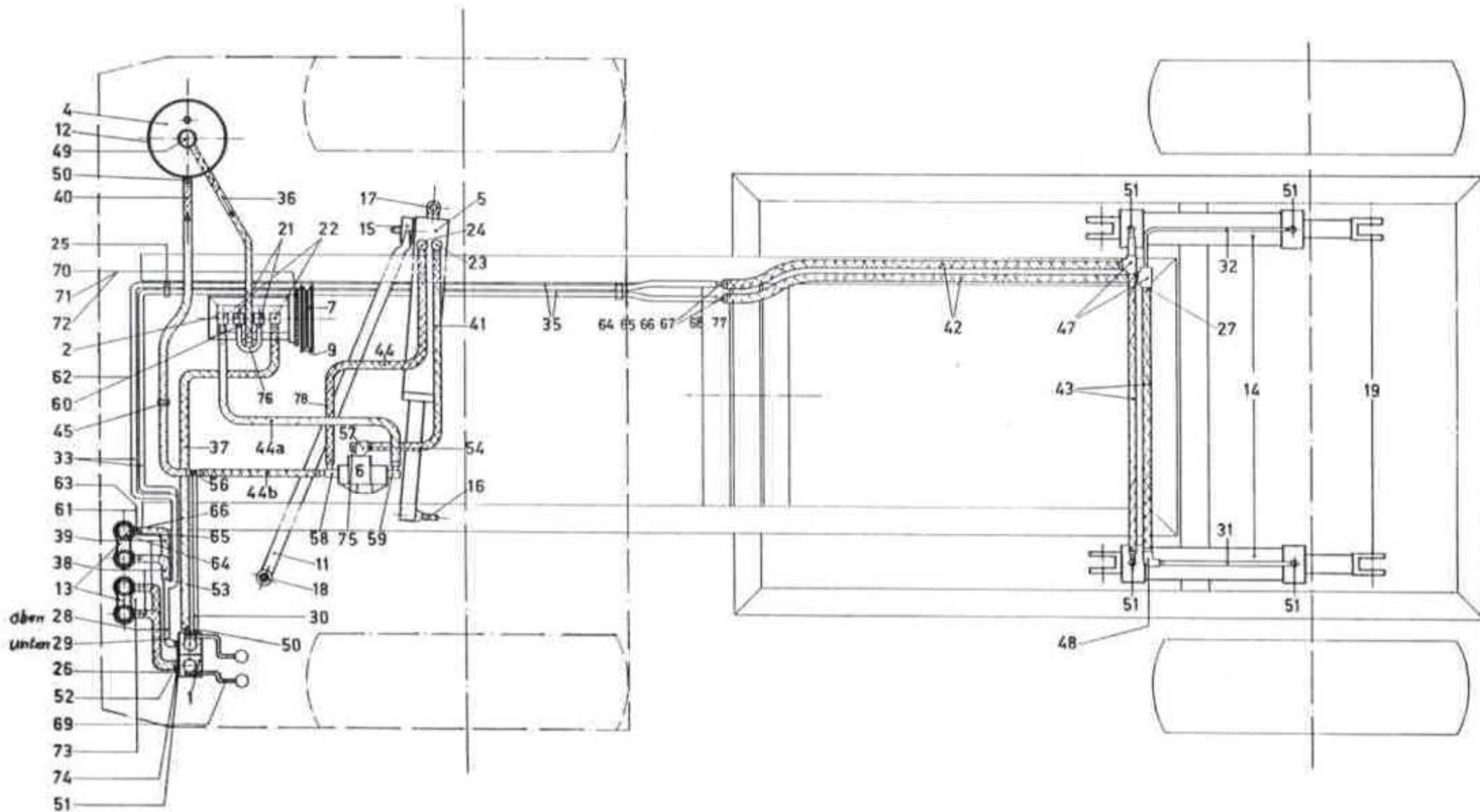
Hydraulikanlage Typ 2500 Kommunal



Hydraulikanlage Typ 2500 Kommunal

Pos	Artikel-Nr	Anzahl	Bezeichnung	Pos	Artikel-Nr	Anzahl	Bezeichnung
57	EO-EVT12-L	1	Einstellbare T-Verschraubung	68		1	Staubkappe zu Kupplungsstecker 5657-10
58	EO-EVL15-L	1	L-Einschraubverschraubung	69	NE-4.17.291 Pos. 2	1	Bedienungshebel zu Steuerventil links
59	EO-WSV15-L	1	Winkel-Schwenkverschraubung		NE-4.17.292 Pos. 1	1	Bedienungshebel zu Steuerventil rechts
60	EO-M22-L	1	Ueberwurfmutter	70	NE-4.17.246	1	Hydr. Pumpenhalter komplett
61	EO-M12-L	7	Ueberwurfmutter	72		4	6kt Schraube 7/16 x 25 UNF
62	EO-D22-L	1	Schneidring	73	nicht lieferbar		Hydr. Anschlusshalter
63	EO-D12-S/L	7	Schneidring	74	NE-5210.1503.5	2	Kupferring 18/24 x 3
64		6	Kupplungsmuffe Aeroquip 5601-8-10	75	EO-VKA12	1	Butzen
65		6	Staubstecker 5659-10	76	NE-4.17.300	1	Hydraulikrohr
66		7	Nippel 15.006-12-8	78	NT-745	1	Schlauchbride AWAB 37-51
67		1	Kupplungsstecker Aeroquip 5602-8-12				

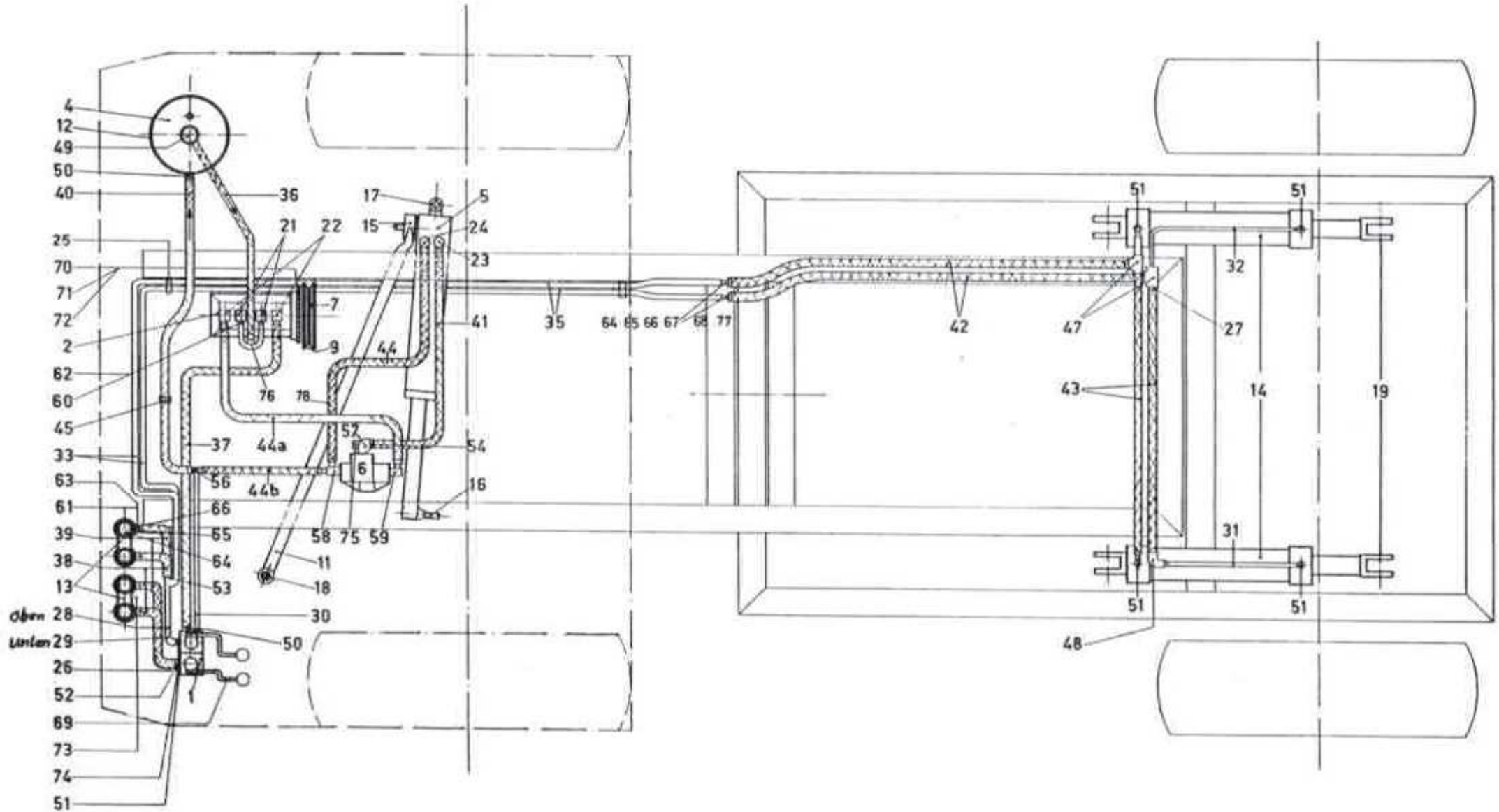
Hydraulikanlage Typ 2500 Forst



Hydraulikanlage Typ 2500 Forst

Pos	Artikel-Nr	Anzahl	Bezeichnung	Pos	Artikel-Nr	Anzahl	Bezeichnung
1		1	Steuerblock Bucher bestehend aus:	24	WSVL-15M	1	Drosselfr. Winkelanschl. m. gering. Bauhöhe M18
		1	Eingangsdeckel LB 08RD 120-M 2	25	NE-4.17.289	2	Rohrbride
		2	Ventil LB 08 R 4LK-M 2	26	SV-12M08x020	4	6kt Schraube DIN 933 M8 x 20
		1	Ausgangsdeckel LB 08RV	27	NT-745	2	Schlauchbride ϕ 37 - 51
		4	Stehbolzen M8 x 140	28	EO-RO.12	1	Hydraulikrohr ϕ 12 x 150
	SV-208M08	8	6kt Mutter M8	29	EO-RO.12	1	Hydraulikrohr ϕ 12 x 150
2	510450304	1	Hydr. Tandempumpe Bosch HY/ZFR2/B+8CL101	30	EO-RO.15	1	Hydraulikrohr ϕ 15 x 370
4	0542 902 001	1	Ölbehälter 10 Liter	31	EO-RO.12	1	Hydraulikrohr ϕ 12 x 360
	0455 107 002	1	Filter zu Ölbehälter	32	EO-RO.12	1	Hydraulikrohr ϕ 12 x 460
5	8302900355	1	ZF Lenkhilfzyl. m. eingeb. Steuerventil Novo T	33	EO-RO.12	2	Hydraulikrohr ϕ 12 x 900
6	7723900151	1	ZF Druck und Strombegrenzungsventil	35	EO-RO.12	2	Hydraulikrohr ϕ 12 x 2000
7	NE-4.17.283	1	Keilriemenpoulli ϕ 130/13	36	2651-16 600 lang	1	Schlauch mit ES 07.004-22-16/07.003-22-6
9	NE-5210.2524.5	1	Keilriemen 800 x 13	37	2781-8 1200 lang	1	Schlauch beidseitig ES 07.008-15-8
11	NE-4.17.211	1	Lenkstange	38	2781-6 360 lang	2	Schlauch beidseitig ES 07.008-12-6
12	1 9102x089	1	Befestigungsband zu Ölbehälter 640x20x1,5	39	2781-6 450 lang	2	Schlauch beidseitig ES 07.008-12-6
13		2	Kupplungshalter Pioneer 5002-4	40	2651-10 950 lang	1	Schlauch beidseitig ES 07.004-15-10
14	530316014	2	Hydrozylinder HY/CUM 65/320 B1 Bosch	41	2651-8 700 lang	1	Schlauch beidseitig ES 07.004-12-8
		1	Rohrschelle ϕ 28	42	2781-6 800 lang	2	Schlauch mit ES 07.008-12-6/47.22-8-6
19	NE-4.17.288	4	Steckbolzen zu Hydr. Zyl.	43	2781-6 650 lang	2	Schlauch beidseitig ES 07.008-12-6
	NE-032.0043	4	Federvorstecker ϕ 4	44	2651-10 800 lang	1	Schlauch beidseitig ES 07.004-15-10
21	1903359652	2	Winkel-Flanschversch. passend zu ZFR + ZFFS Pumpe Aussen- ϕ 22 Bosch	44a	2781-8 780 lang	1	Schlauch beidseitig ES 07.008-15-8
				44b	2651-10 620 lang	1	Schlauch beidseitig ES 07.004-15-10
22	1903359602	2	Winkel-Flanschversch. passend zu ZFR + ZFFS Pumpe Aussen- ϕ 15 Bosch	47	EO-T12-S	2	T-Verschraubung
				48	EO-W12-S	1	Winkel-Verschraubung
23	WSVL-10M	1	Drosselfr. Winkelanschl. m. gering. Bauhöhe M14	49	EO-GE22-L	1	Gerade Einschraubverschraubung

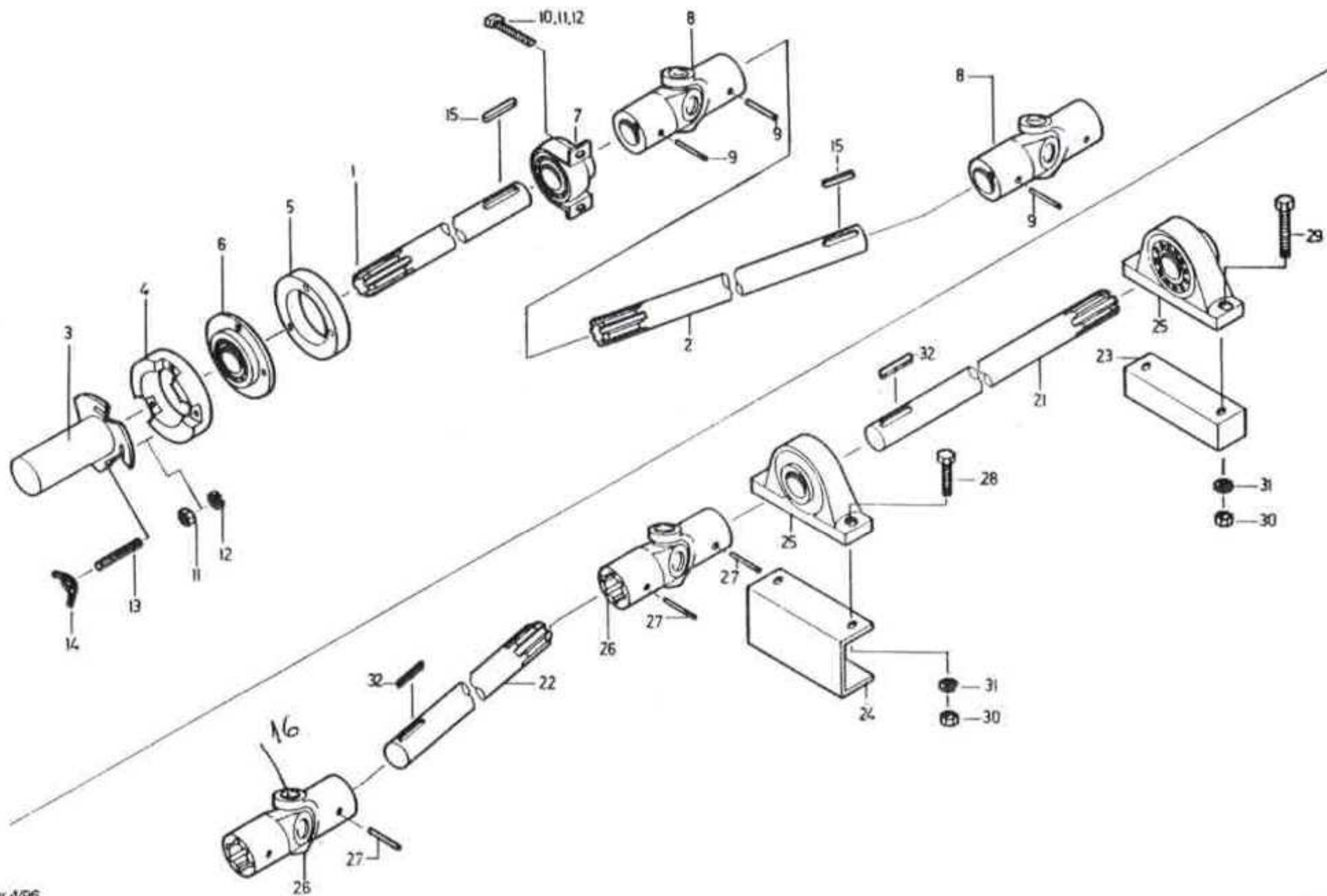
Hydraulikanlage Typ 2500 Forst



Hydraulikanlage Typ 2500 Forst

Pos	Artikel-Nr	Anzahl	Bezeichnung	Pos	Artikel-Nr	Anzahl	Bezeichnung
50	EO-GE15-L	3	Gerade Einschraubverschraubung	65	NE-032.0271	6	Staubstecker
51	EO-WH12-S	6	Winkel-Schwenkverschraubung	66		6	Nippel 15.006-12-8
52	EO-EVW12-S	2	Einstellbare Winkel-Verschraubung	67		2	Kupplungsstecker Aeroquip 5602-8-12
53	EO-T12-L	2	T-Verschraubung	68	NE-032.0272	2	Staubkappe zu Kupplungsstecker
54	EO-EVW12-L	2	Einstellb. Winkel-Verschraubung	69	NE-4.17.291 Pos. 2	1	Bedienungshebel zu Steuerventil links
56	EO-T15-L	1	T-Verschraubung		NE-4.17.292 Pos. 1	1	Bedienungshebel zu Steuerventil rechts
57	EO-EVT12-L	1	Einstellbare T-Verschraubung	70	NE-4.17.246	1	Hydr. Pumpenhalter komplett
58	EO-EVL15-L	1	L-Einschraubverschraubung	72		4	6kt Schraube 7/16 x 25 UNF
59	EO-WSV15-L	1	Winkel-Schwenkverschraubung	73	nicht lieferbar		Hydr. Anschlusshalter
60	EO-M22-L	1	Ueberwurfmutter	74	NE-5210.1503.5	2	Kupfering 18/24 x 3
61	EO-M12-L	4	Ueberwurfmutter	75	EO-VKA12	1	Butzen
62	EO-D22-L	1	Schneidring	76	NE-4.17.290	1	Hydraulikrohr
63	EO-D12-S/L	4	Schneidring	77		2	Schlauchnippel 47-22-8-6
	EO-D15-L	4	Schneidring	78	NT-745	1	Schlauchbride AWAB 37-51
64		6	Kupplungsmuffe Aeroquipe 5601-8-10				

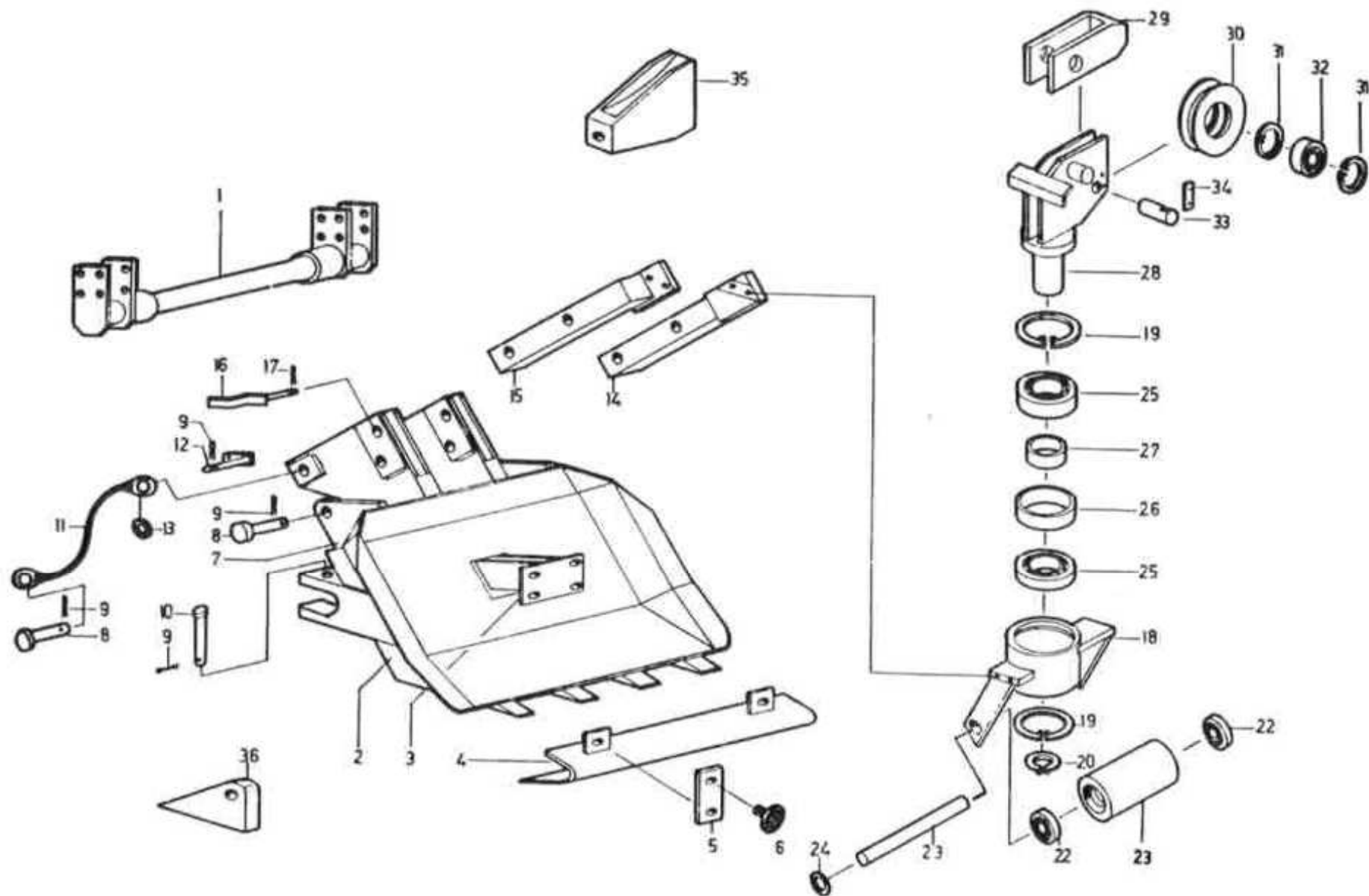
Zapfwellenverlängerung nach vorne / nach hinten Typ 2500



Zapfwellenverlängerung nach vorne / nach hinten Typ 2500

Pos	Artikel-Nr	Anzahl	Bezeichnung		Pos	Artikel-Nr	Anzahl	Bezeichnung
Zapfwellenverlängerung nach vorne					Zapfwellenverlängerung nach hinten			
1	NE-4.17.280	1	Frontzapfwelle		21	NE-4.17.293	1	Heckzapfwelle (Achsabstand 2000 mm)
2	NE-4.17.281	1	Zwischenzapfwelle			NE-4.17.294	1	Heckzapfwelle (Achsabstand 2500 mm)
3	NE-4.17.233	1	Zapfwellenschutz		22	NE-4.17.295	1	Zwischenwelle
4	NE-4.17.232	1	Distanzscheibe		23	NE-4.17.296	1	Support
5	nicht lieferbar	1	Flansch zu Frontgitter		24	NE-4.17.297	1	Support (Achsabstand 2000 mm)
6	NT-640RRY35	1	Blechlager ϕ 35			NE-4.17.298	1	Support (Achsabstand 2500 mm)
7	NT-640RASEY35	1	Blechstehlager ϕ 35		25	NT-640RASEY35	2	Guss-Stehlager ϕ 35
8	NE-5210.2611.5	2	Kreuzgelenk		26	NE-5210.2611.5	2	Kreuzgelenk
9	NT-971	3	Spannhülse 8 x 55		27	NT-971	3	Spannhülse 8 x 55
10	SV-12M10x020	2	6kt Schraube DIN 933 M10 x 20		28	SV-12M10x040	2	6kt Schraube DIN 933 M10 x 40
11	SV-208M10	5	6kt Mutter DIN 934 M10		29	SV-12M10x070	2	6kt Schraube DIN 933 M10 x 70
12	NT-951M10	5	Federring DIN 128 B10		30	SV-208M10	4	6kt Mutter DIN 934 M10
13	NE-030.1760	3	Gewindestift mit i6kt M10 x 60		31	NT-951M10	4	Federring DIN 128 B10
14	NT-938M10	3	Flügelmutter DIN 1743 M10		32	NE-036.0055	2	Federkeil 10 x 8 x 50
15	NE-036.0055	2	Federkeil 10 x 8 x 50					
16	NE-8800.0110.1		Gelenkkreuz D=27mm					

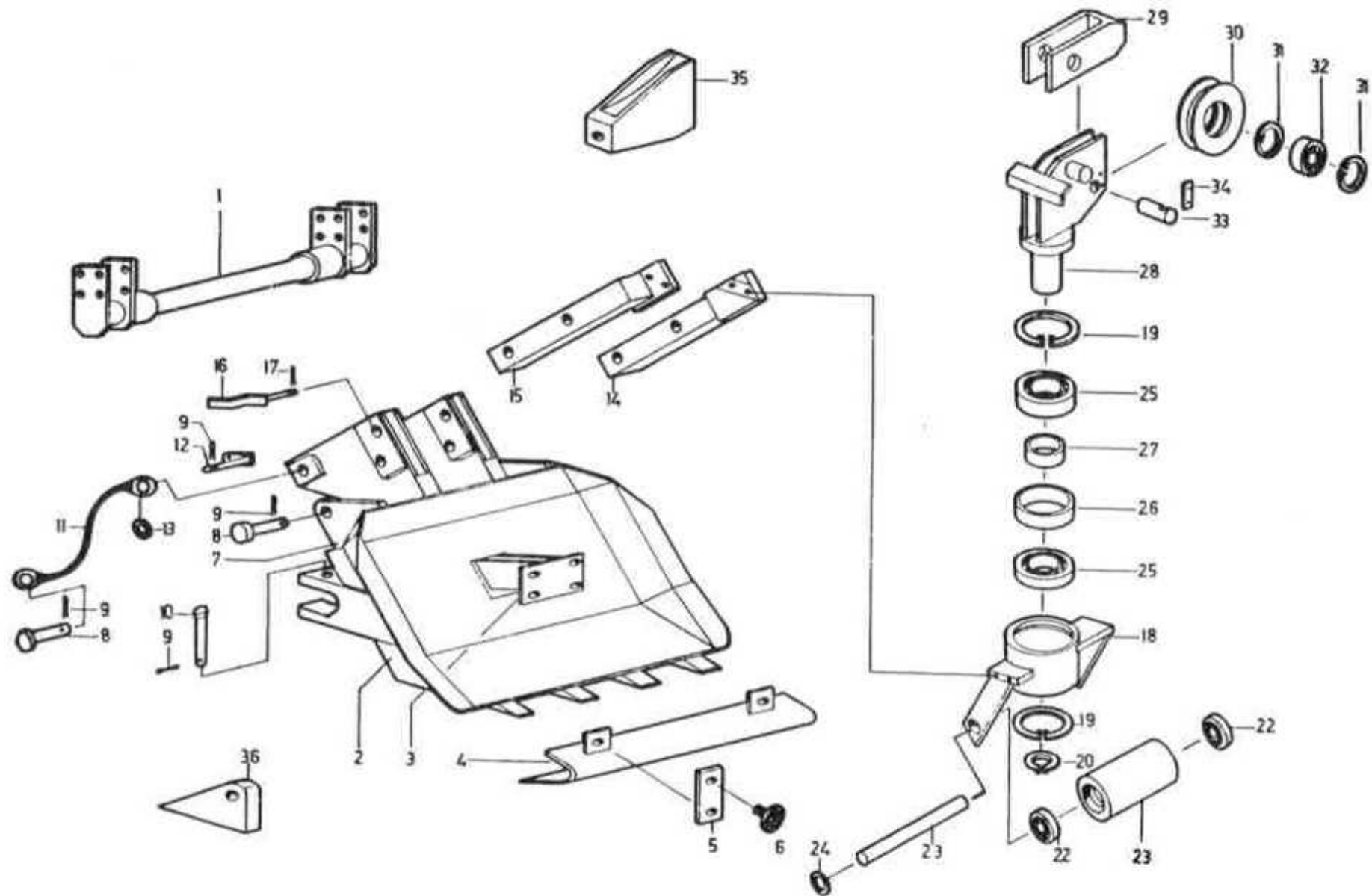
Rückeschild, Seilrollenpendel Typ 2500



Rückeschild, Seilrollenpendel Typ 2500

Pos	Artikel-Nr	Anzahl	Bezeichnung	Pos	Artikel-Nr	Anzahl	Bezeichnung
1	NE-4.17.247	1	Rückeschild-Halterung	12	NE-4.17.256	2	Steckbolzen
	SV-318M12x025	16	Senkschraube mit J-6kt DIN 7991 M12 x 25	13	SV-801M27	2	U-Scheibe ϕ 26/50 x 4
	SV-208M12	16	6kt Mutter DIN 934 M12		SV-12M08x025	2	6kt Schraube DIN 933 M8 x 25
	<i>nicht lieferbar</i>	16	Fächerscheibe für Senkschr. ϕ 12,3/25 x 0,5		NT-951M08	2	Federring DIN 127 B8
	SV-96010	4	Zylinderstift ϕ 10 m6 x 90	14	NE-4.17.252	1	Ausleger links
2	NE-4.17.248	1	Rückeschild	15	NE-4.17.253	1	Ausleger rechts
3	NE-4.17.249	1	Support für Anhängerkupplung	16	NE-5500.8721.4	2	Steckbolzen
	SV-12M16x040	2	6kt Schraube DIN 933 M16 x 40	17	NE-032.0045	2	Federvorstecker ϕ 6
	SV-208M16	2	6kt Mutter DIN 934 M16	18	NE-4.17.262	1	Lagerjoch
	NT-951M16	4	Federring DIN 127 B16		SV-12M14x050	4	6kt Schraube DIN 933 M14 x 50
	<i>nicht mehr lieferbar</i>	1	Rockinger-Kupplung SK 3		NT-951M14	4	Federring DIN 127 B14
	SV-12M14x030	4	6kt Schraube DIN 933 M14 x 30	19	NT-961J020	2	Seegerring DIN 472 120
	NT-951M14	4	Federring DIN 127 B14	20	NT-961A065	1	Seegerring DIN 471 A65
4	NE-4.17.250	1	Rückeschildschutz	21	NE-4.17.261	1	Rolle
	NE-034.0752	1	Zugfeder ϕ 14 x 145/96 Wdg.	22	NT-6256206.2RS	2	Rillenkugellager 6206 2 RS
5	NE-4.16.371	2	Gummiplatte	23	NE-4.17.264	1	Achse
	SV-12M06x020	2	6kt Schraube DIN 933 M6 x 20	24	SV-801M30	2	U-Scheibe ϕ 31/56 x 4
	SV-208M06	4	6kt Mutter DIN 934 M6		SV-992	2	Splint ϕ 4 x 40
	NT-951M06	4	Federring DIN 127 B6	25	NT-6256213.2RS	2	Rillenkugellager 6213 2 RS
6	NE-3.01.038	2	Katzenauge	26	NE-4.17.260	1	Distanzring
7	NE-4.17.285	2	Zylinderhalter	27	NE-4.17.259	1	Distanzring
8	NE-4.17.288	4	Steckbolzen	28	NE-4.17.254	1	Seilrollenpendel
9	NE-032.0043	8	Federvorstecker ϕ 4	29	NE-5500.2147.3	1	Seilführung (bei Zusammenbau schweißen)
10	NE-5500.8757.4	2	Steckbolzen		<i>nicht lieferbar</i>	2	U-Scheibe ϕ 11/50 x 4
11	NE-4.17.251	2	Drahtseil		SV-12M10x025	2	6kt Schraube DIN 933 M10 x 25

Rückeschild, Seilrollenpendel Typ 2500



Rückeschild, Seilrollenpendel Typ 2500

<u>Pos</u>	<u>Artikel-Nr</u>	<u>Anzahl</u>	<u>Bezeichnung</u>		<u>Pos</u>	<u>Artikel-Nr</u>	<u>Anzahl</u>	<u>Bezeichnung</u>
30	NE-4.17.261	1	Rolle			SV-318M06x016	2	Senkschraube mit J-6kt DIN 7991 M6 x 15
31	NT-961J080	2	Seegerring DIN 472 J 80		35	NE-4.17.266	1	Seilführung
32	NT-6256307.2RS	1	Rillenkugellager 6307 2 RS		36	NE-4.17.301	2	Zylinderhalter
33	NE-4.17.257	1	Achse			Rückeschild mechanisch bis Jahrgang 71		
34	NE-4.17.258	1	Achshalter			NE-4.17.269	1	Klinke

Hydraulischer Bremsumbausratz Typ 2500

Pos	Artikel-Nr	Anzahl	Bezeichnung	Pos	Artikel-Nr	Anzahl	Bezeichnung
	NE-4.18.217	2	Vorgelegedeckel		PE-16.500.009	2	Ringstutzen
	NE-4.18.218	2	Lagerring		PE-16.500.030		Dichtringe
	NE-4.18.219	4	Bremstrommel		PE-16.500.027	2	Hohlschrauben
	<i>nicht lieferbar</i>	2	Oeldruck-Simplex-Bremsen 10250101		PE-16.767.350	1	Bremsschlauch
	<i>nicht lieferbar</i>	2	Oeldruck-Simplex-Bremsen 10250102		PE-16.767.450	2	Bremsschlauch
	NE-035.1046	4	O-Ringe DR 4387 APZ		PE-16.500.008	2	Verteiler
	NE-5350.1651.2	2	Achsflansch		PE-16.631.044	3	Schlauchhalter
	SV-301M08x060	44	Inbusschrauben DIN 912 M8 x 60		NE-5350.1203.4	4	Schlauchhalter
	SV-833M08	44	Schnorrungsicherungsringe ϕ 8,2		NE-5500.8119.2	2	Achsflansch
	NE-4.18.222	2	Vorgelegegehäuse		NT-961A045B	4	Seegerring A 45 (Breite Ausf.)
	NE-4.18.239	2	Dichtungen		NE-3.01.176	10	Plastic-Briden
	NE-4.18.223	2	Lagerring		NE-4.18.401	4	Distanzringe
	NE-5330.4513.4	1	Hauptbremszylinder Tandern		L = 2700 mm	1	Bremsleitung Verteiler nach hinten
	PE-16.642.878	1	Kolbenstange		L = 1750 mm	1	Bremsleitung Verteiler nach vorne rechts
	PE-16.425.060	1	Schutzkappe		L = 1250 mm	1	Bremsleitung Verteiler nach vorne links
	NE-032.0022	1	ES-Bolzen ϕ 10 x 20		L = 1000 mm	1	Bremsleitung Verteiler nach hinten rechts
	PE-16.508.025	2	Bremsölbehälter		L = 900 mm	1	Bremsleitung Verteiler nach hinten links
	PE-16.500.240	20	Ueberwurfmutter		L = 550 mm	1	Bremsleitg. Hauptbremszyl. Ausgleichsgefäß
	RO-B004	1	10 Meter Mecano-Bundy-Rohr ϕ 4,75 x 0,7		L = 500 mm	1	Bremsleitg. Hauptbremszyl. Ausgleichsgefäß
			(Leitungen müssen dem Fzg. angepasst sein)		L = 400 mm	1	Bremsleitung Hauptbremszyl. Verteiler vorne
	PE-16.500.034		Dichtringe				