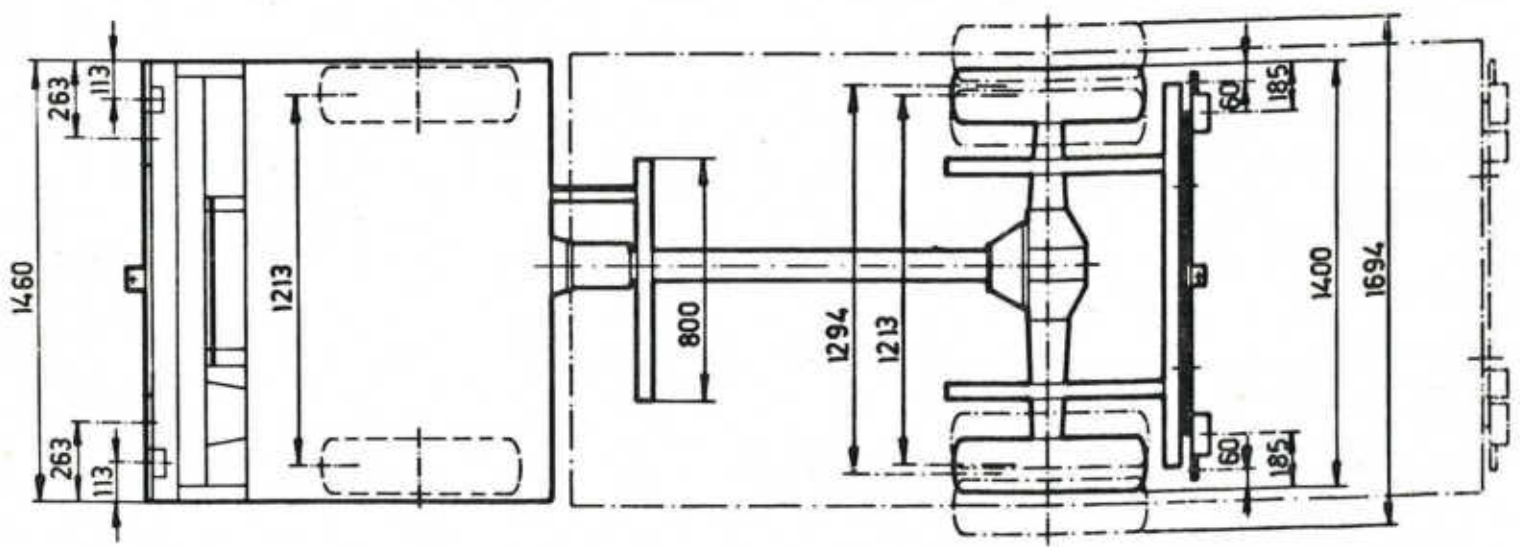
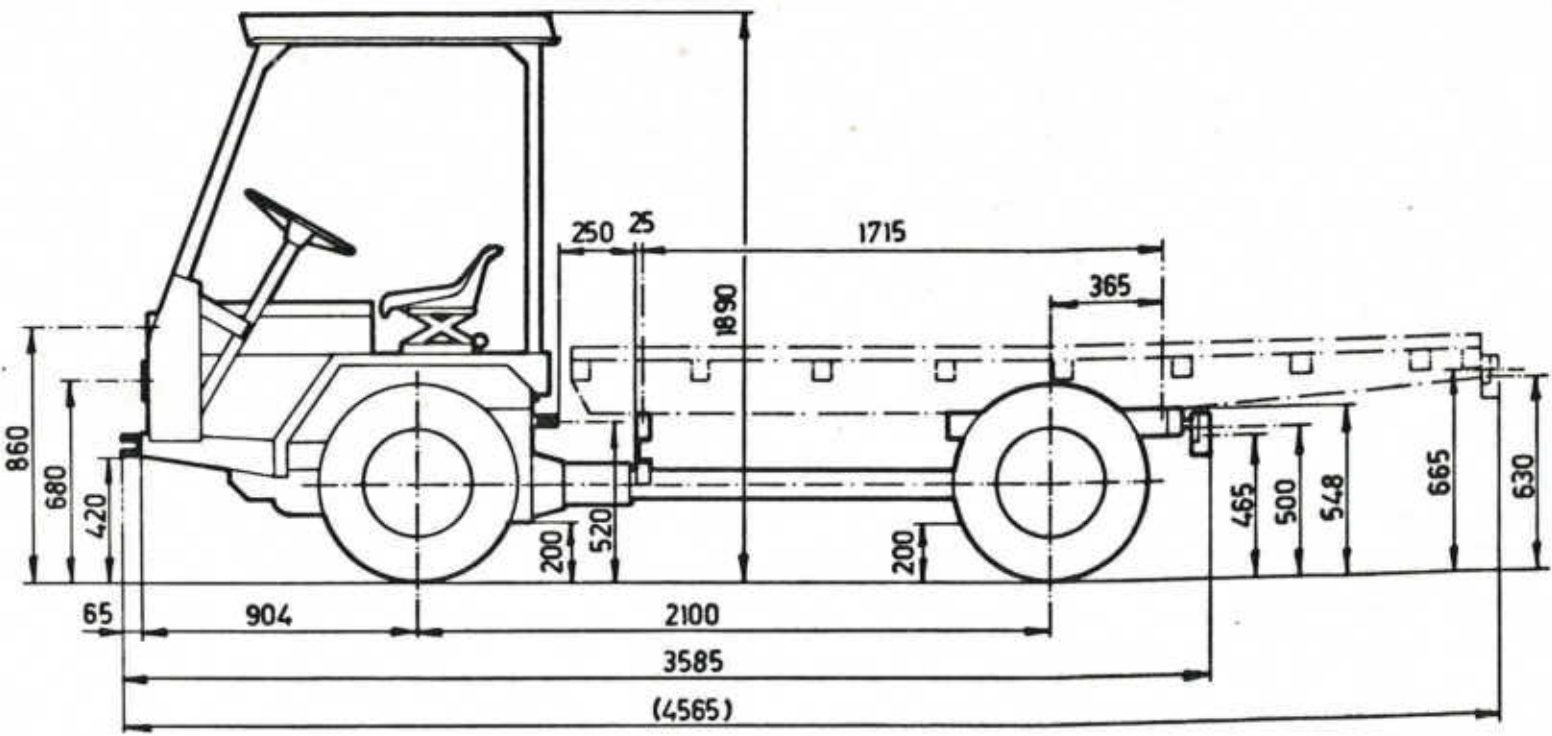
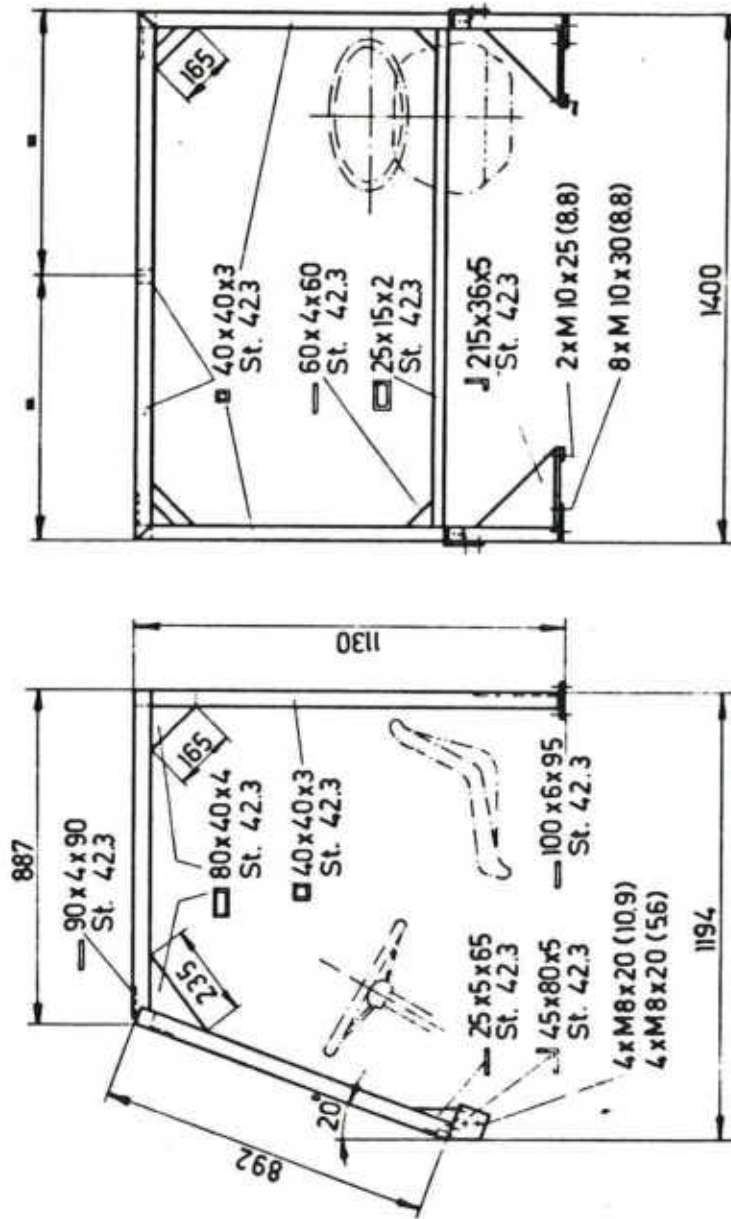


# SCHILTER Transporter 1100

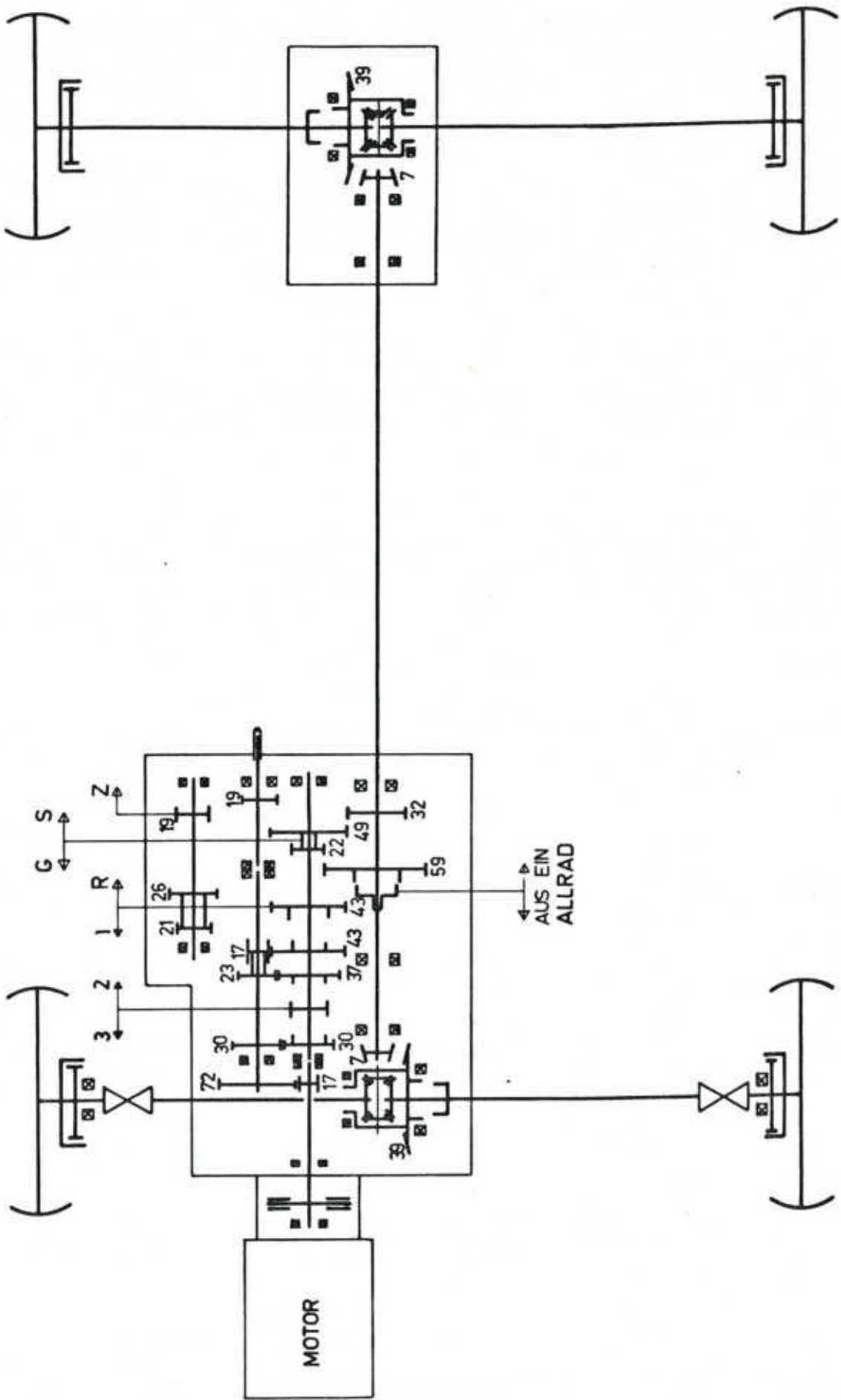


Fahrschutzrahmen  
Typ 1100



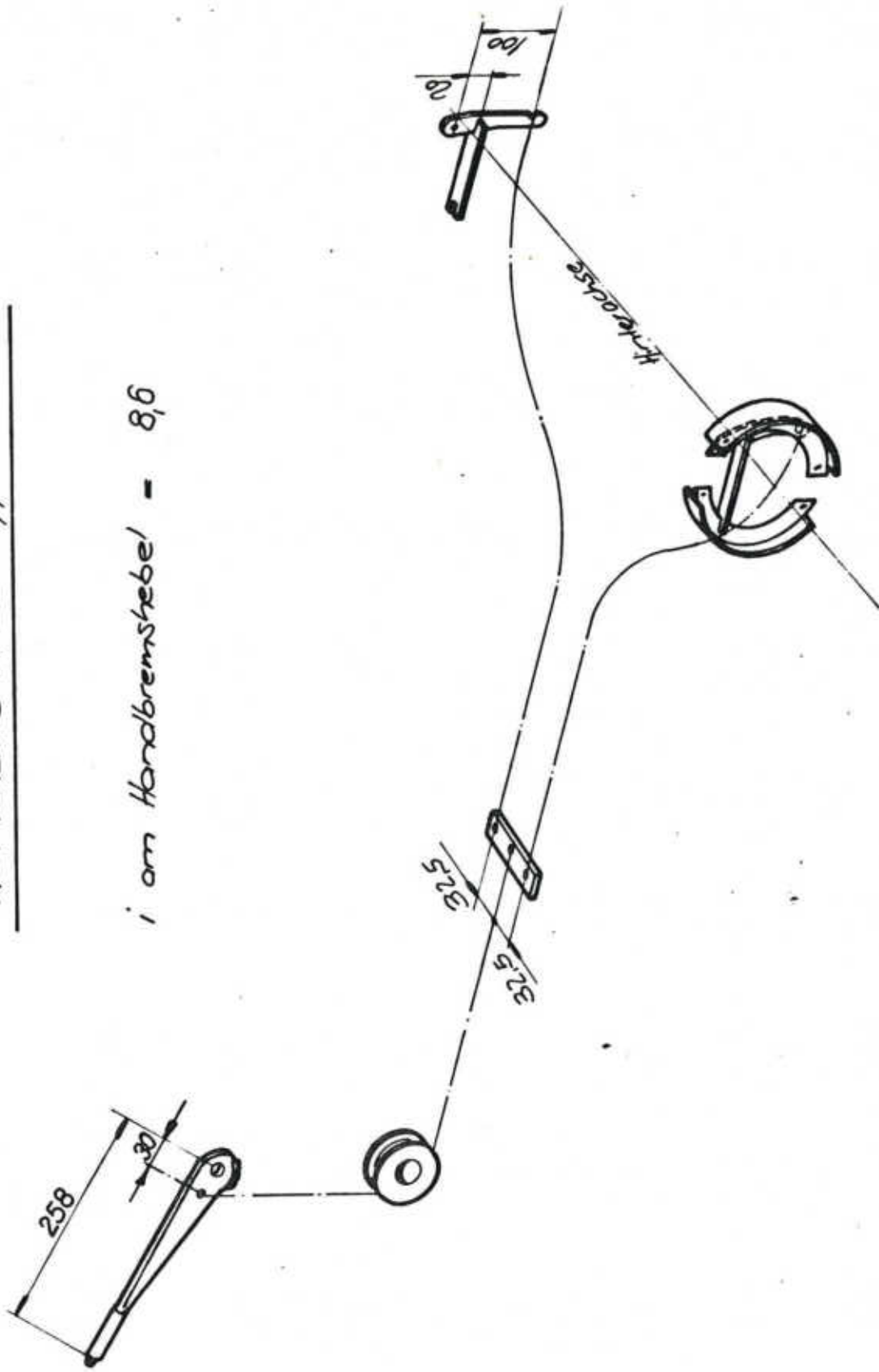
004.00186

Getriebeschema Transporter 1100



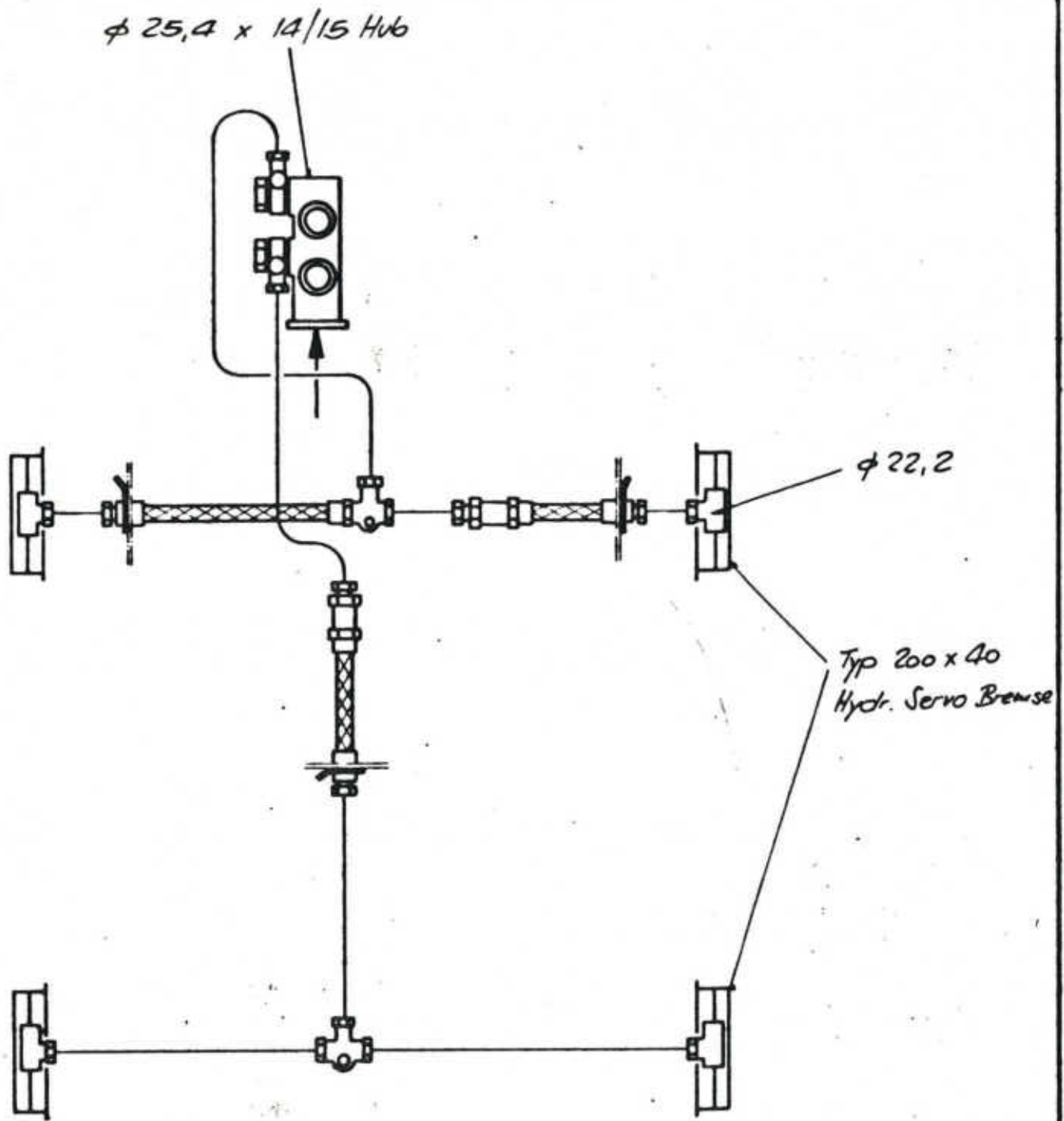
Handbremse Type 1100

i am Handbremshebel - 8,6



# Typ TR 1100

Gänge	Untersetzung in den einzelnen Gängen		Untersetzung Motor-Vorder-Hinterachse
		Geschwindig- keit in km/h	
<b>Strasse vorwärts</b>			
1	6,995	9,72	38,962
2	4,449	15,28	24,781
3	2,765	24,60	15,401
<b>Gelände vorwärts</b>			
1	28,728	2,37	160,015
2	18,271	3,72	101,769
3	11,358	5,72	63,264
<b>rückwärts</b>			
Gelände	23,205	2,93	129,252
Strasse	5,65	12,03	31,471



Pedalübersetzung wirkend auf Hauptzylinder = 6,92

Stück	Gegenstand	Pos.	Material	Modell	Bemerkung	
II	I	Anderungen:			Ersetzt durch: Ersatz für:	
<p><i>Schema - Brems hydraulik</i></p> <p><b>MASCHINENFABRIK SCHULTER &amp; CO. 6370 STANS</b></p>				Maßstab	Gezeichnet	29.9.1977 Wjm
					Gepufft	
					Gesehen	



Stk.	Gegenstand	Pos.	Material	Zchng. Nr.	Bemerkung
	<u>TR1100 Wunschausrüstung</u>				
1	Dach mit Windschutzscheibe			5.22.120	1
1	Doppelbereifung			5.22.121	Ruh- 1
				5.22.121	Rub 2
1	Zapfwellenschutz			5.22.123	1
1	Flammstart - Anlage 5330.0059			5.22.124	1
1	Fern - Thermometer			5.22.125	1
1	Kennzeichenleuchte			5.22.127	1

TR 1100

Wunschausrüstung

Blatt

Datum: 17.3.77

Visum: *fu.*

TR 1100.1 A





Stk.	Gegenstand	Pos.	Material	Zchnng. Nr.	Bemerkung
1	Kupplungsgehäuse		GG. 25	1.04.00335	
1	Ausrücker gabel		GTS 35	3.69.278	1
1	Ausrückerwelle			3.04.00334	
1	Dieselmotor MWM D302-1 luftgekühlt nach Bauliste: 6.302.26.00.0019				
1	Förderpumpe DG		6052019	60004	
1	Kupplungsaggregat 1881088002		5210.2864.5	K 160	Sachs
1	Kupplungscheibe Profil SAE 7/8"		5210.2860.5	1850 036 203	Fichtel u. Sachs
1	Ausrücker		5210.2853.5	46858/PTI	
2	Haltefeder		5210.2850	47999/PTI	
1	Auspufftopf		5210.1161.5	85500	Resa AG
1	Auspuffrohr Motor - Topf		5210.1161.9		Hergiswil
6	Zyl. Schr. m J6NE DIN 934			M6x12	
6	Sich. Scheibe			M6	
1	Auspuffbride $\phi 38 \frac{1}{2}"$		Nr. 3.071.454		Erwin Kapp
6	6kt. Schraube DIN 933		8.8	M10x30	030.2583
1	Dichtung Auspuff	1			DF-60 491 106 56.16
4	6kt. Mutter DIN 934		8	M12	031.0010
6	Federring DIN 127B			M10	031.5109
4	Federring DIN 127B			M12	031.5110
1	U-Scheibe			$\phi 19/30 \times 3$	verzinkt ✓
1	Splint DIN 94			$\phi 4 \times 35$	verzinkt ✓
2	Spiralspannstift DIN 7313			$\phi 6 \times 28$	✓
2	Bronze-Büchsen Cent-Rohr		5500.8646.3		95/87/150 <sup>mm</sup> /m
TR 1100				Blatt	Datum: 22.4.77
					Visum: <i>fu.</i>
Motor				5.22.100 B	

Stk.	Gegenstand	Pos.	Material	Zchnng. Nr.	Bemerkung
1	Getr. Gehäusehälfte rechts	1	GG 25	0.04.00239	X, Kemptl. 1001
1	Getr. Gehäusehälfte links	2	GG 25	0.04.00240	
1	Zapfwellendeckel	3	GG 20	1040	
1	Verbindungsglocke	4	GGG 40	104.00276	2x
2	Schaltarm	5	GGG 42	1038	4. 11. 052
1	Differentialgehäuse	6	GTW 40	E65-5b	Rub. I 5330. 1213.3
1	Simmerringflansch	7	GG 20	3.04.00235	
		8			
1	Differentialflansch	9		E65/6a	geschm. 5330. 1154
		10			
		11			
		12			
1	Stirnrad z 72	13		E65/19	5500. 8283.4 2187.9
1	Stirnrad z 30	14		66/9	3. 04. 00248
1	Radsatz z 17/23	15		66/10	4. 11. 005-2
1	Schieberad z 43	16	geschm.	304.00296	- 1100
1	Stirnrad z 43	17	geschm.	304.00294	- 1100
1	Stirnrad z 37	18	geschm.	304.00293	- 1100
1	Stirnrad z 30	19	geschm.	304.00248	- 910
1	Stirnrad z 59	20	geschm.	304.00555	1800
1	Stirnrad z 32	21	geschm.	1012s	4. 11. 0029
1	Stirnrad z 19	22		1057	NE 5500. 2098.4
1	6Ml Schr DIN 933	23		M8x10	blank
3	Dichtung $\phi 8,4 \times 14 \times 1$	24		Kupfer	
1	Schiebeblock G+S 222/43	25		1004	4. 11. 018-1
1	Schaltrad z 19	26		1058	5500. 8911.4
1	Retourrad z 21/26	27		66/11	
		28			
		29			
1	Ritzel vorn z 7	30		3.04.00324	
2	Ritzel z 11	31		E65/24	5330. 1237.4
2	Tellerrad z 18	32		E65-23s	5330. 1236.3
1	Tellerrad z 39	33		3.04.00325	
		34			
		35			

TR 1100

0.04.00320

Blatt

Datum: 30. 3. 77

1/7

Visum: JA

Schaltgetriebe

5.22.101.1 A



Stk.	Gegenstand	Pos.	Material	Zchnng. Nr.	Bemerkung
1	Schaltmuffe	37		4.68.055-2	5350. 1408,4
1	Schaltklau	38		4.04.00560	
2	Schaltzapfen	39		4.70.906	Pos. 15350, 1176.4
1	Zwischenmuffe	40		4.20.081	
		41			
1	Differentialbolzen	42		E65/25	5330, 1243.4
		43			
1	Retourgangwelle	44		E65/31a	Rub I
1	Kupplungswelle	45		3.04.00217	
1	Antriebswelle	46		3.04.00226	
1	Schaltwelle	47		3.04.00223	
1	Vorgelegewelle	48		3.04.00230	
		49			
1	Zapfwelle	50		3.04.00225	
		51			
		52			
1	Dichtring A DIN 7603	53	Kupfer	φ10x13,5	
1	Deckflansch	54		1060	4. 11. 040
1	Dichtung	55		4.04.00768	
1	Deckflansch	56		E65/94	4. 11. 054
1	Flansch	57		3.04.00238	
		58			
1	Allradschalthebel	59		4.04.00307	
1	Schaltwelle	60		3.04.00308	
		61			
1	Federbolzen	62		4.04.00537	
1	Zapfwellen-schaltstock	63		4.04.00538	
1	Zugfeder	64		4.04.00539	
		65			
1	Schalthebel	66		4.04.00219	
1	Schaltachse	67		E65/98	4. 11. 050
1	Gleitstein	68		E65/91	Rub I 5500, 8511.4
		69			
1	Gleitlager	70		4.04.00298	
		71			
		72			

TR 1100

0.04.00320

Blatt  
2/7

Datum: 30.3.77

Visum: JA

Schaltgetriebe

5.22.101.2 B

Stk.	Gegenstand	Pos.	Material	Zchng. Nr.	Bemerkung
1	Distanzring	73		5500.2304.4	3mm dick
1	Distanzring	74		4.04.00232	
1	Distanzring	75		4.04.00292	
1	Distanzrohr	76		4.04.00300	
2	Distanzring	77		4.04.00301	Rub. I
nach Bedarf	Distanzring	78		4.04.00301	Rub. II
4	Distanzscheibe	79	Federstahl		φ 62-h 12/50 10.5-2.05 223 00 NH
1	Allradschaltwelle kompl.	80			3.04.00775
1	U-Scheibe	81		4.69.678	5500, 8482.4
		82			
		83			
2	Stellschraube	84		E65/99	5500, 2742.4
		85			
		86			
1	O-Ring	87		Jφ 13x2 ✓	
		88			
1	Dichtung	89		4.04.00798	
1	Dichtung	90		4.04.00799	
1	Dichtung	91		4.04.00800	
1	Dichtung	92		4.04.00801	
		93			
1	Wellenmutter KM7	94		M35x1.5	031.0468
1	Sicherungsblech MB7	95		M35 x 1.5	031.0928
		96			
8	6kt. Schraube	DIN 933	88	M10x50	030.2587
11	6kt. Schraube	DIN 933	88	M6x20	030.2547
10	6kt. Schraube	DIN 933	88	M6x30	030.2549
1	6kt. Schraube	DIN 933	88	M10x16	030.2580
		101			
4	6kt. Schraube	DIN 933	88	M12x40	030.2602
2	6kt. Schraube	DIN 933	88	M12x25	030.2599
		104			
3	Zyl. Schraube m. J6kt.	DIN 912		M6x25	030.0051
1	Zyl. Schraube m. J6kt.	DIN 912	ohne Schaft	M8x70	
9	Zyl. Schraube m. J6kt.	DIN 912		M10x100	030.0099
2	Zyl. Schraube m. J6kt.	DIN 912	mit Schaft	M10x120	030.0595

TR 1100

0.04.00320

Blatt  
3/7

Datum: 31.3.77

Visum: DR

Schaltgetriebe

5.22.101.3 C



Stk.	Gegenstand	Pos.	Material	Zchnng. Nr.	Bemerkung
1	Gew. Stift DIN 914	109		M6x8	030.1921
1	Gew. Stift DIN 913	110		M8x8	030.1777
1	Gew. Stift DIN 914	111		M8x12	030.1974
1	Gew. Stift DIN 915	112		M8x20	030.2137
4	Gew. Stift DIN 913	113		M10x8	030.1750
		114			
		115			
4	Stiftschraube DIN 939	116		M12x30 ✓	
		117			
		118			✓
1	6kt. Mutter DIN 934	119		M10	031.0009
1	6kt. Mutter DIN 934	120		M8 ✓	verzinkt
1	U-Scheibe USM 13904	121		± 10,5/21x2	verzinkt ✓
1	Splint DIN 94	122	St.	± 2x20	verzinkt ✓
		123			
1	Sich. Ring DIN 471	124		A 92	
2	Sicherungsring DIN 471	125		A 30	031.1018
3	Sicherungsring DIN 471	126		A 35	031.1020
1	Sicherungsring DIN 471	127		A 40	031.1022
		128			
1	Sicherungsring DIN 472	129		J 62	031.1127
1	Sicherungsring DIN 472	130		J 72	031.1130
		131			
		132			
3	Schnorrnsicherung	133		M 6	031.5107
1	Schnorrnsicherung	134		M 8	031.5108
8	Schnorrnsicherung	135		M 10	031.5109
		136			
17	Federring DIN 127B	137		M 6	031.5107
6	Federring DIN 127B	138		M 12	031.5110
		139			
4	Sicherungsblech VSM 12751	140	M 10	10,5/20x32 ✓	
		141			
1	Wellendichtung	142		35/62/7 BA ✓	
1	Wellendichtung	143		35/55/9/M BA DSL ✓	
1	Wellendichtung	144		30/62/7 B1 SL ✓	
1100				0.04.00320	Blatt 4/7
Schaltgetriebe					Datum: 1.4.77 Visum: JH.
					5.22.101.4 C



Stk.	Gegenstand	Pos.	Material	Zchnng. Nr.	Bemerkung
2	Passkerbstift KS2 DIN 1472	73		∅ 8 x 30	
2	Spiralspannstift DIN 7343	74		∅ 10 x 45	
		75			
10	Schnorrnsicherung	76		M10	031.5109
16	Schnorrnsicherung	77		M12	031.5110
		78			
2	Sicherungsblech	79		MB10	031.0931
1	Sicherungsblech	80		MB8	031.0929
		81			
8	Sicherungsblech DIN 93	82		M10	
		83			
2	U-Scheibe DIN 125 B/A	84	M30	∅ 31 x 56 x 4	031.0565
		85			
2	Federkeil DIN 6885 A	86	12/8 x 55	12 x 8 x 55	036.0070
		87			
2	Splint DIN 94	88		∅ 4 x 60	031.5053
		89			
10	Radbolzen m. Riffelschaft	90	8.8	M14 x 1,5 x 48	verzinkt
		91			
4	Federring DIN 127 B	92		M12	031.5110
		93			
		94			
1	Bremse 200 x 40 SM-Öm mit Zusatzbetätigung	95			
			rechts	10 200 023	Perrot
2	Radbremszylinder	96	li + re.	PE 16. 122. 014	
1	Bremse 200 x 40 SM-Öm mit Zusatzbetätigung	97			
			links		
		98		10 200 022	Perrot
1	Zugfeder ∅ 20/26 Wind.	99	∅ 2,8/GesL	= 110	Zchnng. 038.0572
1	F-Stück	100	PE-16.	500.008	
		101			
2	Bremssacke	102	PE-14.	155 006	
1	Bremssacke mit Hebel	103	PE-12.	166 994	
1	Bremssacke mit Hebel	104	PE-12.	166 993	
		105			
		106			

0.04.00341

Hinterachse

Blatt

3/3

Datum: 16.3.77

Visum: DR.

5.22.103.3

Stk.	Gegenstand	Pos.	Material	Zchng. Nr.	Bemerkung
1	Quertraverse			3.04.00206A	
1	Chassisteil hinten			1.04.00208	5 x 4
2	Chassisunterlage			4.04.00204	
1	Steckbolzen			4.68.524	5330.3027.4 - 1.1
2	6kt. Schraube	DIN 933	8.8	M16 x 35	030.2616
8	6kt. Schraube	DIN 933	8.8	M16 x 30	030 2615
6	6kt. Mutter	DIN 934	8	M16	031.0012
2	6kt. Mutter	DIN 934	8	M12	verzinkt
10	Federring	DIN 127 B		M16	031.5112
2	U-Scheibe			φ13/24 x 2,5	031.0560
1	Vorsteckfeder	einfach		φ6	verzinkt
2	Vorsteckfeder	einfach		φ3	verzinkt

TR 1100

Blatt

Datum: 22. 3. 77

Visum:

fr.

Fahrzeugrahmen hinten

5.22.104 A



Stk.	Gegenstand	Pos.	Material	Zchng. Nr.	Bemerkung
1	Frontgitter		Kunststoff	5330.3704.2	5350.1554.2
1	Bremshebel		4.18.236	4.04.00278	
1	Träger links			2.04.00181	72x4 2x3
1	Träger rechts			2.04.00184	9x4 1x3 1x2
1	Stosstange			2.04.00173	4x4 1x3
1	Rahmen			3.04.00257	1x4
1	Kotflügelträger			1.04.00160	8x4
1	Fahrerschutzzahmen			0.04.00186	6x4
1	Plattformträger links			2.04.00158	Rub. I
1	Plattformträger rechts			2.04.00158	Rub. II
1	Frontseitenblech links			2.04.00159	Rub. I
1	Frontseitenblech rechts			2.04.00159	Rub. II
1	Frontblech			1.04.00201	6x4
1	Kotflügel links			1.04.00168	
1	Kotflügel rechts			1.04.00169	
1	Querwand			3.04.00251	
1	Kulissenblech			2.04.00264	
1	Motorhaube			2.04.00255	
2	Auflagewinkel			4.04.00253	
1	Seitenblech links			2.04.00245	2x4 1x3
1	Seitenblech rechts			2.04.00246	1x3
1	Armaturenkasten			2.04.00286	
1	Unterlage (Doppelstück)			4.51.301	5330.4006.4
1	Trittbrett links			2.04.00171	
1	Trittbrett rechts			4.04.00172	
2	Puffer zu Haube ⚡			038.4816	
1	Batteriekasten			2.04.00586	
1	Batterieniederhalter			4.04.00587	
1	Blatfeder			4.21.228	5330.3626.4

TR 1100

Aufbau

Blatt 1/7 Datum: 22.3.77  
Visum: ju.

5.22.105.1



Stk.	Gegenstand	Pos.	Material	Zchng. Nr.	Bemerkung
1	Verdrehausschlag			3.04.00779	
1	Verdrehausschlag			3.04.00209	
1	Halter f. Kupplungspedal			4.69.750	
1	Bremspedal			2.04.00155	2x4 - y2
1	Kupplungspedal			2.04.00153	1x4
1	Sperrepedallager			4.04.00203	
1	Sperrepedalwelle			4.04.00202	
1	Sperrepedal			4.04.00200	4x4
1	Hebel			4.69.696	Rub. II 5330.3673.4 2
1	Steckbolzen			4.68.524	5330.3077.4 1
1	Typenschild			4.72.1121	5330.3633.4
1	Sperrestange			4.04.00457	
1	Bremsstange			4.04.00185	
1	Umlenkhebel			4.04.00195	
5	Unterlage			4.21.195	5330.3674.1
2	Haltegriff		Alu	4.71.1004	5330.3693.4
3	Distanzbüchse			4.21.277	5330.3672.4
1	Hüllenhalter zu Handgashebel			4.21.222	5330.3707.4
1	Handbremsseil 110x1500 kg		frogen All	3.04.00279	5330.3713.3 Neu.
1	Handbremswaage			4.21.192	5330.3705.4
1	Allradschaltstock			3.04.00309	
1	Blattfeder			4.04.00303	
1	Gaspedal			3.04.00552	
1	Gashebel			4.04.00551	032.0074
1	Führungsrolle			4.15.416	Rub. II
1	Gasstange			4.04.00331	
1	Kupplungshebel			4.04.00332	
1	Distanzrohr			4.18.149	
1	Kupplungsstange			4.18.284	5350.4435.4
1	Kupplungsstange hinten			4.04.00333	
1	Gleitstück		Resofil	4.21.190	5330.3624.4
1	Trittbrettniederhalter			4.04.00528	
1	Handbremsstange			4.04.00556	
1	Bolzen zu Führungsrolle			5330.30324	
2	6Nl. Schr.		8.8	1112x20	
2	6Nl. Mutter		8.8	1112	

TR 1100

Aufbau

Blatt

2/4

Datum: 22.3.77

Visum: *J.*

5.22.105.2A



Stk.	Gegenstand	Pos.	Material	Zchnng. Nr.	Bemerkung
2	Sich Scheibe			1712	
7	Gummidichtring			4.51.435	5330.3706.11
4	Sustamidbüchse $\phi 18/22 \times 15$			4.70.910	5330.3629.4
1	Sustamidbüchse $\phi 20/25 \times 25$			4.15.345	
3	Sustamidbüchse $\phi 25/30 \times 15$			4.30.102	
2	Sustamidbüchse $\phi 12/16 \times 10$			4.15.341	5330.3630.11
1	Selbstklebeschild , G.			4.18.225	Pbs. 1 5330.3634.4
1	Selbstklebeschild , O.			4.18.225	Pbs. 2 35.11
1	Selbstklebeschild , S.			4.18.225	Pbs. 3 36.11
1	Selbstklebeschild , EIN.			4.18.225	Pbs. 5 11
1	Selbstklebeschild , AUS.			4.18.225	Pbs. 6 11
1	Selbstklebeschild , ZAPFWELLE-EIN-AUS.			4.04.00554	
1	Selbstklebeschild , ALLRAD-EIN-AUS.			4.04.00312	
1	Werkzeugkasten			2.04.00674	
1	Distanzstück			4.04.00675	
2	Distanzstück			4.04.00676	
1	Lisenschraube mit J.-6 Kt.		10.9	M8 x 16	
1	6 kt Schraube DIN 933		8.8	M8 x 16	030.2562 VERE
2	6 kt Schraube DIN 933		8.8	M8 x 35	030.2566 VERE
3	Schnorrnsicherung			M8	031.5108 VERE
					1x3 1,4
1	Kaltstarthebel			3.04.00811	5500.8656.3
1	Kabeltülle T/10				4030.0024
1	6 Kt Schraube M4 x 8			030.2514	
1	Pilzgriff 17/M4			037.0371	

TR 1100

Aufbau

Blatt  
3/7

Datum: 22.3.77

Visum: *J.*

5.22.105.3C



Stk.	Gegenstand	Pos.	Material	Zchnng. Nr.	Bemerkung
0,6 m <sup>2</sup>	Glasfaser-Kombimatte selbstklebend		H949/7	Art. Nr. 9999	S. Keller AG
1	Rückspiegelhalter links			8.114.505	
1	Rückspiegelhalter rechts			8.114.506	
2	Rückspiegel $\phi$ 150 konvex				
1	Baustrom-Sitz mit Baltic-Schale				8800-0500.1
1	Pannendreieck mit Plastikhülle			29-50-174	
1	Handbremshebel	254.528		61882	ALT Vuille 5501.3914.4
				neu	5501.3868.4
2	Bremskabel komplet		5330.37156	31249	Knot diese abschneiden
2	Gummi-Balg		5330.3756.4		eifen
1	Gummiband		Neoprene 57"	4.04.00790	
1	Seilzug-Verstellschr.		Nr. H21.1-Z	20.5	
1	Regulierhebel, Magura	032.0072		H501.LC	Studer, Zürich
1	Innenkabel Nr. 1601-15/19x0,3/ $\phi$ 1,5			L = 900	Jakob
1	Kabelhülle schwarz Nr. 2-1-1-25		2,5	L = 600	
2	Schraubnippel f. 2 Seilzüge			243	Studer, Zürich
2	Endhülse gestanzte $\phi$ 5,5 / L = 12			Nr. 1025 B	
1	Knebelgriff			Art. Nr. 871 / H10	Lanker 037.0381
2	Handhalter			4.04.00781	

TR 1100

Aufbau

Blatt  
4/7

Datum: 22. 3. 77

Visum: *fu.*

5.22.105.4C



Stk.	Gegenstand	Pos.	Material	Zchnng. Nr.	Bemerkung
8	6 Ht. Schr. DIN 933		8.8	M16x30	
2	6 kt. Schraube DIN 931 <i>mit Silberstift</i>		8.8	M16x55	030.3121
4	6 kt. Schraube DIN 933		8.8	M16x40	030.2617
1	6 Ht. Schr. DIN 933		8.8	M12x30	verzinkt
6	6 kt. Schraube DIN 933		8.8	M12x25	verzinkt
8	6 kt. Schraube DIN 933		8.8	M10x25	030.2582
8	6 kt. Schraube DIN 933		8.8	M10x30	verzinkt
2	6 kt. Schraube DIN 933		8.8	M10x25	verzinkt
15	6 kt. Schraube DIN 933		8.8	M8x20	verzinkt
25	6 kt. Schraube DIN 933		8.8	M8x16	verzinkt
13	6 kt. Schraube DIN 933		8.8	M6x12	verzinkt
21	6 kt. Schraube DIN 933		8.8	M6x16	verzinkt
6	6 kt. Schraube DIN 933		8.8	M6x30	verzinkt
9	6 kt. Schraube DIN 931 <i>mit Silberstift</i>		8.8	M8x45	verzinkt
10	Linse Schr. mit J-6kt.		10.9	M10x16	verzinkt
6	Linse Schr. mit J-6kt.		10.9	M8x20	verzinkt
20	Linse Schr. mit J-6kt.		10.9	M8x16	verzinkt
3	Linse Schr. mit J-6kt.		10.9	M8x25	verzinkt
6	Linse Schr. mit J-6kt.		10.9	M6x16	verzinkt
2	Senkschraube mit Schlitz DIN 963		5.8	M5x10	verzinkt
4	6 kt. Schraube DIN 933		8.8	M5x8	verzinkt
6	6 Ht. Schraube DIN 933		8.8	M10x20	verzinkt
1	6 kt. Schraube DIN 933		8.8	M10x50	verzinkt
8	Zylinderschraube DIN 84			M5x10	verzinkt
1	Sich. Mutter DIN 985			M10	verzinkt
4	Senkschr. mit J-6kt. DIN 7991		10.9	M6x16	verzinkt
2	Zylinderschraube DIN 84			M4x12	verzinkt
1	Gewindestift DIN 914			M8x20	030.1936
2	6 kt. Schraube DIN 933		8.8	M16x35	verzinkt
2	Kugelnzapfen DIN 71803A			10/M6	039.0702
2	Kugelpfanne DIN 71805B			10/M6	
2	Sicherungsbügel zu DIN 71805B			10	

TR1100

Aufbau

Blatt  
5/7

Datum: 22.3.77

Visum: *ju*

5.22.105.5B



Stk.	Gegenstand	Pos.	Material	Zchnng. Nr.	Bemerkung
8	6 Ht. Mutter DIN 934		8	M12	blank
2	6 kt. Mutter DIN 934		8	M12	verzinkt
18	6 kt. Mutter DIN 934		8	M10	verzinkt
46	6 kt. Mutter DIN 934		8	M8	verzinkt
18	6 kt. Mutter DIN 934		8	M6	verzinkt
8	6 kt. Mutter DIN 934		8	M5	verzinkt
8	6 kt. Mutter DIN 934		8	M4	verzinkt
10	6 Ht. Mutter DIN 934		8	M16	verzinkt
5	Blindnietmutter, Tublara,		Alu	M6 K/ALS 2	
6	Federring DIN 127 B			M16	verzinkt
15	Federring DIN 127 B			M12	verzinkt
25	Federring DIN 127 B			M10	verzinkt
60	Federring DIN 127 B			M8	verzinkt
53	Federring DIN 127 B			M6	verzinkt
14	Federring DIN 127 B			M5	verzinkt
2	Federring DIN 127 B			M4	verzinkt
1	U-Scheibe DIN 125			M20	031'0563
25	U-Scheibe VSM 13904			M8	verzinkt
7	U-Scheibe			φ8,4/25 x 2	verzinkt
24	U-Scheibe VSM 13904			M6	verzinkt
1	U-Scheibe VSM 13908			18 x 1,5 x 105	verzinkt
1	Federkeil VSM 15161 A			8 x 7 x 22	
1	Kerbstift DIN 1472		K5 2	φ8 x 20	
1	Spiralspannstift DIN 7343			φ8 x 40	
1	Spiralspannstift DIN 7343			φ6 x 30	
1	Spiralspannstift DIN 7343			φ5 x 20	
1	Federvorstecker <sup>de</sup> einfach			φ6	verzinkt
4	Flrd-Blindniet 3.2/2-3.5				031, 688C

TR 1100

Aufbau

Blatt  
6/7

Datum: 22.3.77

Visum: ju.

5.22.105.6A

Stk.	Gegenstand	Pos.	Material	Zchnng. Nr.	Bemerkung
4	Gabelkopf DIN 71752			10x20	
6	Gabelkopf DIN 71752			8x32	
4	ES-Bolzen			10x20	
6	ES-Bolzen			8x32	
2	Splint DIN 94			$\phi 3,2 \times 16$	verzinkt
1	Splint DIN 94			$\phi 3 \times 30$	verzinkt
4	Schutzstopfen		Polyäthylen	TL-4-093	
2	Schmiernippel gerade K10			M6 kon.	verzinkt
1	Schmiernippel gerade K1			G 1/8" kon.	verzinkt
6	Steckpuffer		Gummi	4013/3	Maag
3	Kausche DIN 6899 B			$\phi 5$	verzinkt
4	Drahtseilbride DIN 741			$\phi 5$	verzinkt
1	Zugfeder (Handgas)			450.142	
4	Zugfeder $\phi 20 / 26$ Wind.		$\phi 2,8 / \text{Ges. L.} = 110$		
2	Zugfeder $\phi 14 / 14$ Wind.		$\phi 1,5 / \text{Ges. L.} = 45$		
1	Drahtseil			$\phi 5 / L = 2,8 \text{ m}$	$\phi 29.32 \text{ C?}$
1	Spannschloss DIN 1480 (ohne Schraubenteile)			M8	verzinkt
4	Senk. Sch DIN 963			M4x10	verzinkt

TR 1100

Aufbau

Blatt  
7/7

Datum: 22. 3. 77

Visum: *fu*

5.22.105.7B



Stk.	Gegenstand	Pos.	Material	Zchnng. Nr.	Bemerkung
1	Lenkstange			3.04.00547	
1	Lenkstockhebel		7325012051	4.21.168	-2 1/2" : 2,3
1	ZF-Gemmerlenkung	5330.4003.4		7328900485	Novo Technik
1	Lenkrad			7368013516	
1	Abdeckkappe			736800103	
2	Kugelgelenk	SKV 24		M20x1,5 rechtsg.	032.0103
2	Rohrschelle	Nr. 201.28		φ28	A.Sell
2	Splint	DIN 94		φ3 x 30	verzinkt
2	6kt. Schraube	DIN 933	8.8	M10x35	030.2584
1	6kt. Schraube	DIN 933	8.8	M10x20	030.2581
2	6kt. Mutter	DIN 934	8	M10	031.0009
3	Federring	DIN 127B		M10	031.5109

TR 1100

Lenkung

Blatt

Datum: 22.3.77

Visum:

5.22.106



Stk.	Gegenstand	Pos.	Material	Zchng. Nr.	Bemerkung
1	Tandem - Hauptzylinder	1	φ25,4	H 25903.04	Kugelfischer
1	Kolbenstange	2		H 25625	'
1	Schutzkappe	3		H 2557	'
2	Verteiler	4		A 0008	'
2	Hohlschraube	5		A 0027	"
2	Dichtring 14 x 18 x 1	6	Cu	A 0030	'
2	Dichtring 10 x 17 x 1	7	Cu	A 0034	'
2	Ringstutzen	8		A 0246	'
1	Brems Schlauch	9		300.67	* PE-16.76%.350
1	Brems Schlauch	10		450.67	"
3	Schlauchhalter	11		51044	'
2	Zwischenstück	12		A 0633	'
2	Bremslicht - Warnschalter	13		H 0360	* PE 16-400.08
1	Brems Schlauch	14		250.67	* PE-16.76%.350
2	Brems gefäß	15		PE-16.508.000	
		16			
1	Leitung best. aus:	17		4.04.00314	
1	Mecano-Bundy-Rohr φ 4,75 x 0,7				
2	Ueberwurfschraube			A 0240	Kugelfischer
1	Leitung best. aus:	18		3.04.00315	650 m/m
1	Mecano-Bundy-Rohr φ 4,75 x 0,7				
2	Ueberwurfschraube			A 0240	Kugelfischer
1	Leitung best. aus:	19		3.04.00316	385 m/m
1	Mecano-Bundy-Rohr φ 4,75 x 0,7				
2	Ueberwurfschraube			A 0240	Kugelfischer
1	Leitung best. aus:	20		3.04.00317	1080 m/m
1	Mecano-Bundy-Rohr φ 4,75 x 0,7				
2	Ueberwurfschraube			A 0240	Kugelfischer
1	Leitung best. aus:	21		2.04.00318	830 m/m
1	Mecano-Bundy-Rohr φ 4,75 x 0,7				
2	Ueberwurfschraube			A 0240	Kugelfischer

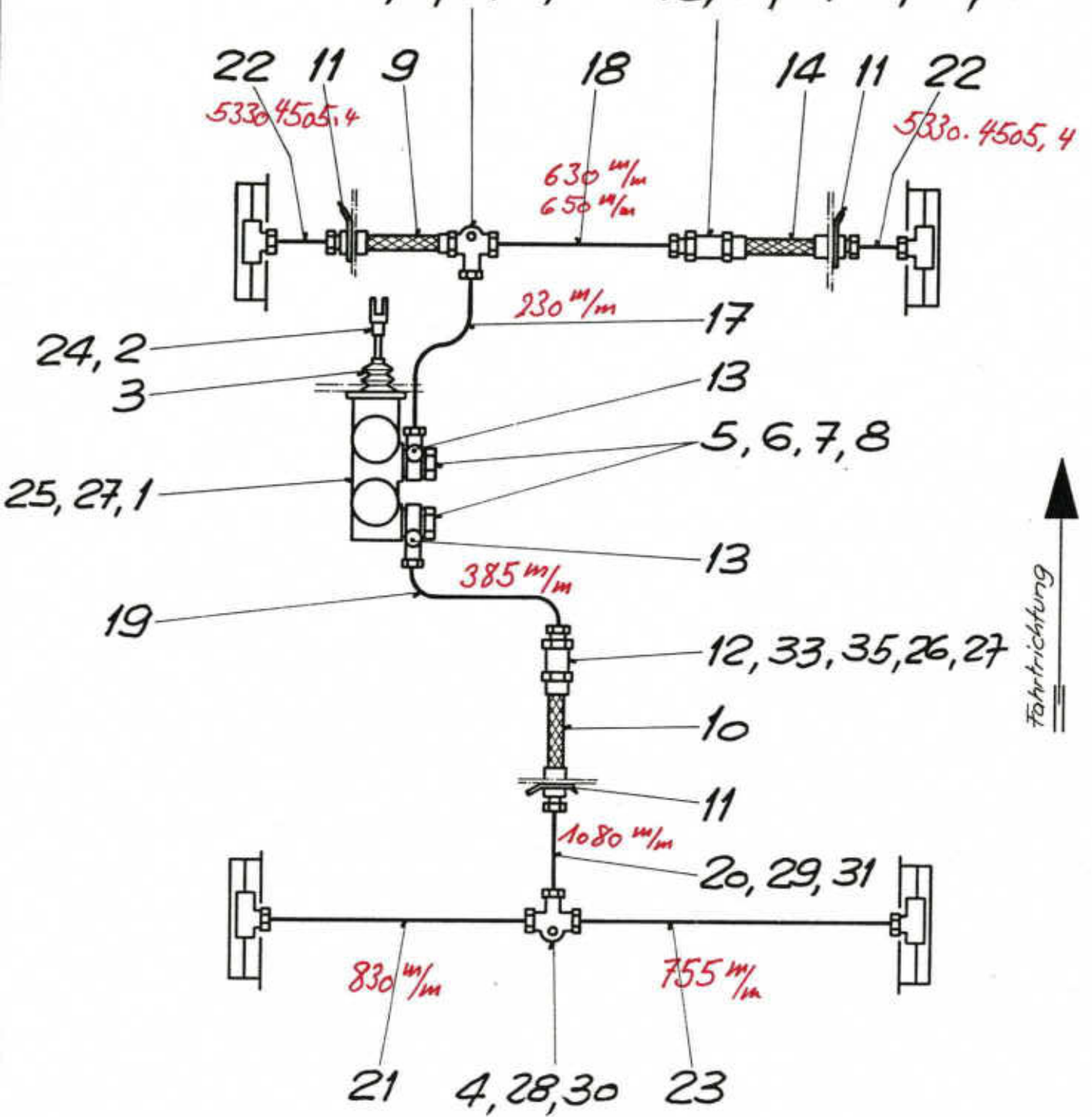
TR 1100 Schema 4.04.00313

Blatt 1/2 Datum: 21.3.77  
Visum: f.

# Bremshydraulik

5.22.107.1

39, 4, 28, 37, 38 12, 34, 25, 32, 33, 27



Stück	Gegenstand	Pos.	Material	Modell	Bemerkung
II   I	Änderungen :				
				Ersetzt durch: .....	
				Ersatz für: .....	
	TR 1100	5.22. 107 1/2	Maßstab	Gezeichnet 4.3.77	<i>fu.</i>
	Schema - Bremshydraulik			Geprüft	
	MASCHINENFABRIK SCHILTER & CO. 6370 STANS			Gesehen	
				4.04.00313	



Stk.	Gegenstand	Pos.	Material	Zchng. Nr.	Bemerkung
					5330 4505,4
2	Leitung best. aus:	22		4.21.303	5330.4505.4
2	Mecano-Bundy-Rohr $\phi 4,75 \times 0,7$				
4	Ueberwurfschraube			A0240	Kugelfischer
1	Leitung best. aus:	23		2.04.00319	755 m/m
1	Mecano-Bundy-Rohr $\phi 4,75 \times 0,7$				
2	Ueberwurfschraube			A0240	Kugelfischer
1	ES-Bolzen	24		10 x 20	
5	6kt. Schraube	DIN 933 25	8.8	M8 x 20	verzinkt
2	6kt. Schraube	DIN 933 26	8.8	M8 x 16	verzinkt
8	Federring	DIN 127 B 27		M8	verzinkt
3	Federring	DIN 127 B 28		M6	verzinkt
2	Selbstbohrschraube	DIN 7976 29		$\phi 3,5 \times 9,5$	verzinkt
1	6kt. Schraube	DIN 933 30		M6 x 25	verzinkt
2	Plastikbride	31		AS Nr. 4589/1	
1	6kt. Mutter	DIN 934 32	8	M8	verzinkt
2	Befestigungsschelle	33		BSS 15 x 25 x 3	verzinkt / Tecatto
1	Bridenunterlage	34		4.04.00562	
1	Bremslitungshalter	35		4.04.00561	
		36			
1	6kt. Schraube	DIN 931 37	8.8	M6 x 30	verzinkt
1	6kt. Mutter	DIN 934 38	8	M6	verzinkt
1	U-Scheibe	DIN 125 39		M6	verzinkt

TR 1100

Schema 4.04.00313

Blatt  
2/2

Datum: 22.3.77

Visum: *f.*

Bremshydraulik

5.22.107.2 A





Stk.	Gegenstand	Pos.	Material	Zchnng. Nr.	Bemerkung
2	2	Einbau - Scheinwerfer	032.5001	0301 203 001	Bosch
2	2	Schutzstopfen		TL 4 - 073	Rellogom
2	2	Schutzstopfen		TL 4 - 163	Rellogom
2	2	Glühlampe A 12V 45/40W		DIN 72601	
2	2	Glühlampe HL 12V 4W		DIN 72601	
2	2	Blinkleuchte		2BA003044-111	Hella 032.5821
2	2	Glühlampe RL 12V 21W		DIN 72601	
4	4	Blechschrabe	φ4,2 x 9,5	DIN 7971 B	verzinkt
		Glas zu Blinker vorne			3.01.331
1	1	Doppel-Anzeigeleuchte	} mit mutter- ten Glühlampen	09.096.000	Cobo
1	1	Doppel-Anzeigeleuchte		09.025.000	Cobo
1	1	Doppel-Anzeigeleuchte		09.093.000	Cobo
1	1	Steckdose 2-polig DIN 72591		8JB002286031	Hella
1	1	Sicherungsdose A6 DIN 72582	6-polig	0354061001	Bosch
1	1	Sicherungsdose A4 DIN 72582	4-polig	0354041001	Bosch
4	4	Zyl.-Schraube	M5 x 10	DIN 84	verzinkt
				0336401004	BOSCH
1	1	Warnblinkgeber 12V 2(4) x 21W		108001884-011	Hella
1	1	Zyl.-Schraube	M5 x 16	DIN 84	verzinkt
1	1	U-Scheibe	5,3/10 φ x 1	DIN 125 A	verzinkt
1	1	Federring	M6	DIN 127 B	verzinkt
1	1	U-Scheibe 6,4/12,5 φ x 1,6		DIN 125 A	verzinkt
1	1	6-Kt.-Mutter	M6	DIN 934	verzinkt
1	-	Druckknopftaster		0343 003 004	BOSCH
-	1	Schutzstopfen		TL 4 - 234	Rellogom

TR 1100 Front

Blatt

Datum: 9.5.77

2/5

Visum: *1. B. 3*

10 PS  
14 PS

Elektr. Anlage

5.22.108.2



Stk.	Gegenstand	Pos.	Material	Zchnng. Nr.	Bemerkung
15	Isolierschlauch (Abdeckhülse)		φ 8 LW x 45	PVC	aus Isolierschlauch grün anfertigen
1	Kabelbaum Front			1.04.00355	
	Dazu sind folgende Teile dem Kabelkonfektionär anzuliefern:				
2	Durchführungstülle *			86T M2 264-001	Hella
	*fallen an bei der Demontage der Blinkleuchten (nicht zu beschaffen)				
1	Horn		0320	043010	Bosch
1	Federring	DIN 427B		M8	verzinkt
1	U-Scheibe	DIN 125A		8,4/φ 17 x 1,6	verzinkt
1	6kt. Schraube	DIN 933		M8 x 16	verzinkt

TR 1100 Front

Blatt  
3/5

Datum: 9.5.77

Visum: *N. Busch*

Elektr. Anlage

5.22.108.3

Stk.	Gegenstand		Pos.	Material	Zchnng. Nr.	Bemerkung
III	II	I				
				56049		
1	1	Batterie 12V 66Ah <del>260A</del> <sup>60Ah 200A</sup>		<del>56048</del>	DIN 72311	Schema 51
1	1	Batteriedeckel			2.04.00236	
1		Abdeckung			5330.36134	
1	1	Flachstecker zum Anschrauben		Ms blank	160257-1	AMP
1	1	Masseband mit Minus-Klemme	Lochdist. 350mm		493 035	Richard Kötke Stöfa
1	1	Batteriekabel Plus			4.04.00359	
1	-	Kabelbaum Motor (mit Lichtmaschine)			2.04.00356	
-	1	Kabelbaum Motor (mit Alternator)			2.04.00573	
1	1	Kabel Zentralrohr			3.04.00357	
2	-	6-kt-Schraube M5 x 16			DIN 933	verzinkt
2	-	Fächerscheibe M5			DIN 6798 J	verzinkt
2	-	U-Scheibe 5,3/15φ x 1,6			DIN 9021 B	verzinkt
2	2	Zyl.-Schraube M5 x 25			DIN 84	verzinkt
1	1	Zyl.-Schraube M5 x 35			DIN 84	verzinkt
1	1	U-Scheibe 5,3/10φ x 1			DIN 125 A	verzinkt
3	3	Fd.-Ring M5			DIN 127 B	verzinkt
1	1	6-kt-Mutter M5			DIN 934	verzinkt
1	-	6-kt-Schraube M5 x 8			DIN 933	verzinkt (für Lichtmasch.)
1	1	Öldruckwarnschalter M10 x 1 keg.		0,5...0,8 bar	111.132	Messmer <del>BO-0.344.10</del>
3	3	Chassis-Klammer			570 018	Messmer verzinkt <sup>1058</sup>
1	1	NORMA-Schelle			RSGU 1100.15/20	TECALTO
2	2	NORMA-Schelle			RSGU 1100/15/12	TECALTO
2	2	Zyl.-Schraube M5 x 10			DIN 84	verzinkt
7	7	Schraubsockel		TY-RAP	TC 141	Thomas + Betts
7	7	POP-Niete			TLP/D/440	031.6883
7	7	Kabelbänder wetterfest		TY-RAP	TY 25 M-X	Thomas + Betts
25	25	Kabelbänder wetterfest		TY-RAP	TY 24 M-X	Thomas + Betts
-	-	Prinzip Schaltplan (mit Motor MAG 10PS)			0.04.00581	
✓	-	Prinzip Schaltplan (mit Gleichstrom-Generator)			0.04.00353	
-	✓	Prinzip Schaltplan (mit Drehstrom-Generator)			0.04.00578	
14 PS m. Lichtmasch.	14 PS m. Alternator	TR 1100 Motor, Fahrzeugrahmen			Blatt 4/5	Datum: 18.10.77
		Elektr. Anlage			Visum: <i>hfr.</i>	
					5.22.108.4 A	



Stk.	Gegenstand	Pos.	Material	Zchnng. Nr.	Bemerkung
1	1 Beleuchtungstraverse			5500.2058.2	
2	1 Blink-Brems-Schlussleuchte		2SD	002 578-011	HELLA (Montage rechts)
-	1 Blink-Brems-Schluss-Kennzeichenleuchte		2SD	002 578-001	HELLA (Montage links)
2	2 Glühlampe G 12V 5W			DIN 72601	
4	4 Glühlampe RL 12V 21W			DIN 72601	
4	4 Zyl.-Schraube M6 x 20			DIN 84	verzinkt
4	4 Fächerscheibe M6			DIN 6798 J	verzinkt
4	4 6-kt. Mutter M6			DIN 934	verzinkt
1	1 Kabelbaum Beleuchtungstraverse			5500.2062.3	
2	2 Plastic-Bride			AS 4530/1	Spörri
1	1 Plastic-Bride			AS 4530/3	Spörri
1	1 Zyl.-Schraube M5 x 8			DIN 84	verzinkt
1	1 U-Scheibe 5,3/10 $\phi$ x 1			DIN 125A	verzinkt
1	1 Spiralstift DIN 7343		3 x 16		
2	2 Rückstrahler rot $\phi$ 75 mm			HW 7530/1	HESSMERT / Drott

Für neue Bauteile für alte Bauteile	Beleuchtungstraverse TR 1100 Elektr. Anlage	Blatt 5/5	Datum: 18.10.77 Visum: <i>hst.</i>
	5.22.108.5 A		







Stk.	Gegenstand	Pos.	Material	Zchnng. Nr.	Bemerkung
1	Bremseinstellschlüssel			4.18.247	5330.5403.4
4	Brückenhalter			3.04.00343	5330.5407.3 2x1)
1	Fettpresse				
1	Entlüfterschlauch f. Hydr. Bremse			16 600 002	Perrot
1	Gabelschlüssel DIN 895			SW 8x16	
1	Gabelschlüssel DIN 895			SW 10x13	
1	Gabelschlüssel DIN 895			SW 14x17	
1	Gabelschlüssel DIN 895			SW 19x24	
1	Gabelschlüssel DIN 895			SW 22x24	
1	Ring-Maul-Schlüssel			SW 19	
1	Kreuzschlüssel Gedore 28PK			SW 17x19	
2	6Ht Mutter DIN 934			M12	
2	11-Scheibe		Ø 13/20x25		
2	Bolzen			4.71.1085	5300.5823.4

TR 1100

Zubehör u. Werkzeug

Blatt

Datum: 22.3.77

Visum: f.

5.22.111 -1



Stk.	Gegenstand	Pos.	Material	Zchng. Nr.	Bemerkung
4	Felge 5 Loch			4.04.00808	NE 5500.86.12.4
4	Pneu 7.00 x 12 4 Ply				
4	Schlauch 7.00 x 12				
20	Kugelbundmutter DIN 74361 A		5500.85364	M14 x 1,5	verzinkt 031.5026

TR 1100

Standardbereifung

Blatt

Datum: 22.3.77

Visum: *fu.*

5.22.112 A

Stk.	Gegenstand	Pos.	Material	Zchng. Nr.	Bemerkung
1	Frontscheibenrahmen			1.04.00189	
1	Kabinendach			1.04.00191	5500.2138.1
1	Windschutzscheibe / Frontscheibe	129.5/77		<del>3.04.00190</del>	5500.8654.3
7	Gummidichttring			4.51.435	5330.5716.11
1	Dach-Auskleidung			4.04.00621	
1	Kabel Scheibenwischermotor			4.21.220	5330.4703.5
				L=4040	
1	Klemmprofil Nr. 2506			(L~3840)	Maag 016.0025
1	Füllprofil Nr. 2502			(L~3840)	Maag 016.0026
				L=4040	016.0027
1	Weichgummiprofil Nr. 1122			L~4570	Angst + Pfister
6	6kt. Schraube DIN 933		8.8	M8 x 20	verzinkt
6	Federring DIN 127 B			M8	verzinkt
1	Scheibenwischer - Motor		4.04.00274	0390506551	Bosch 5330.4706.3
1	Scheibenwischer - Arm		L=420	3398100484	Bosch NE 032 5351
1	Scheibenwischer - Blatt		L=400	3398110015	Bosch 032.5352
2	Tellerscheibe 10x19 x 1 x 3			1390500057	Bosch
2	U-Scheibe		Neoprene 70°	φ17/10x3	
	Syncoll-Schaumpolster Kleber spritzfähig			417 W	Cosanin A6 Buchrain LU

TR 1100

Dach mit Windschutzscheibe

Blatt

Datum: 22.3.77

Visum: *fr*

5.22.120



Stk.	Gegenstand	Pos.	Material	Zchnng. Nr.	Bemerkung
					5500.86/2.4 (5500.2310.2)
2	Felge Stahl 4.25 x 12 / Anschluss	110/160/5/B1		E = 30	
2	Pneu 7.00 x 12 4 Ply				
2	Schlauch 7.00 x 12				
2	Zwischenstück			4.21.201	5330.49071.2
2	Kotabstreifer			4.04.00205	
					J330.2546
10	Radbolzen mit Riffelschaft		8.8	M14 x 1,5 x 48	verzinkt
10	Kugelbundmutter DIN 71361 A		5500.8536.4	M14 x 1,5	verzinkt 031.9026
4	6kt. Schraube DIN 933		8.8	M10 x 30	verzinkt
4	Federring DIN 127 B			M10	verzinkt
4	6kt. Mutter DIN 934		8	M10	verzinkt

TR 1100

Doppelbereifung

Blatt

Datum: 22.3.77

Visum: *fer.*

5.22.121

















