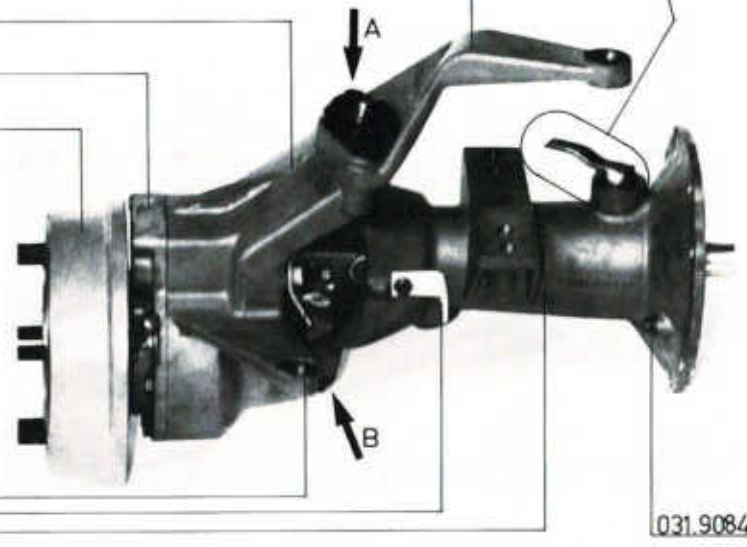


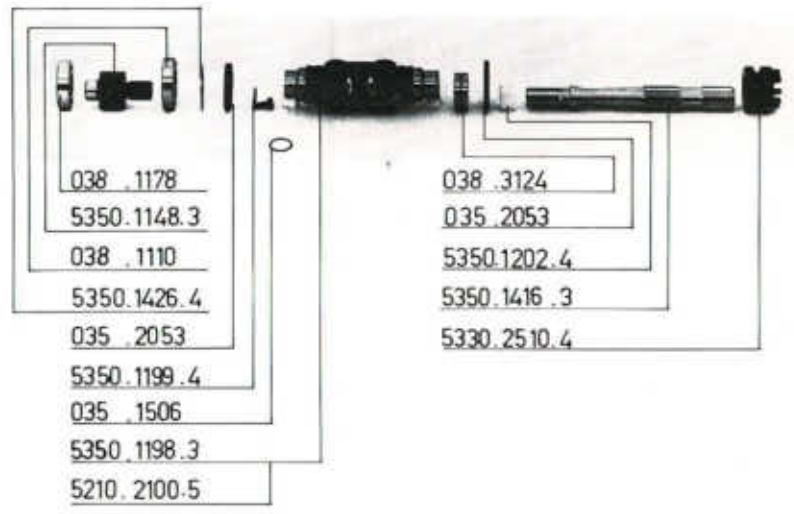
A



- 5350.1581.0
- 5350.1478.0
- 5350.1143.1
- 5350.1647.2
- 5350.1203.4
- 5350.1656.4
- 5350.1197.2
- 031.0619



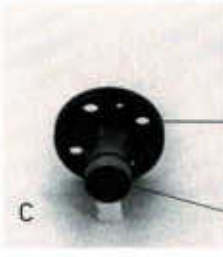
B



5350 . 11431

5350 . 1477.0

5350 . 1196.2



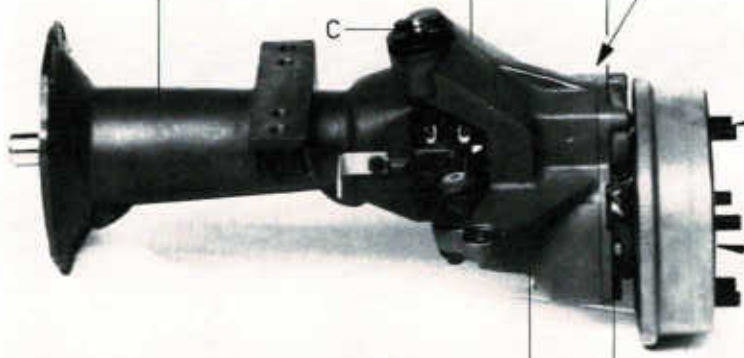
040 . 0002

040 . 5623

040 . 6959

5350 . 1377.4

032 . 0381



031 . 9033

040 . 5982

040 . 9504

031 . 5109

5350 . 1195 . 4

040 . 9401



5350 . 1156 . 4

5350 . 1417.3



5350 . 1509 . 4

040 . 0151

032 . 0103

031 . 5038

5210 . 3000 . 5

5210 . 2751 . 5

032 . 0104

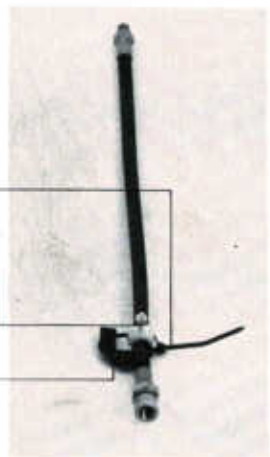
5210 . 1401 . 5

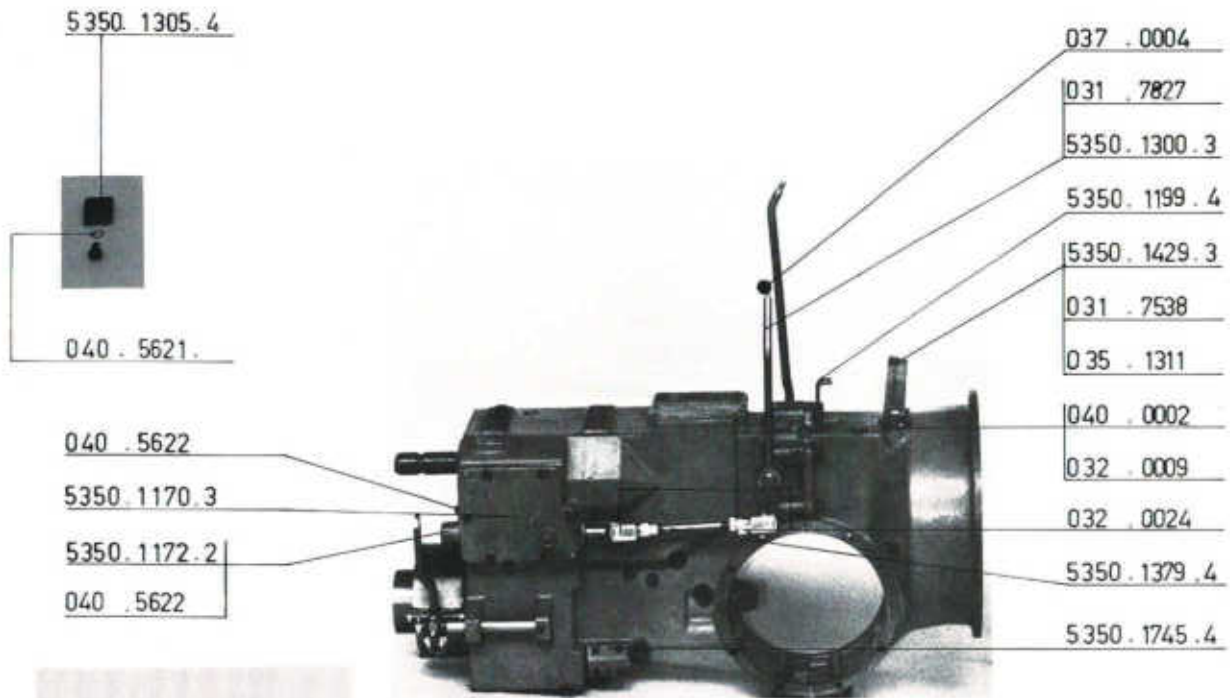
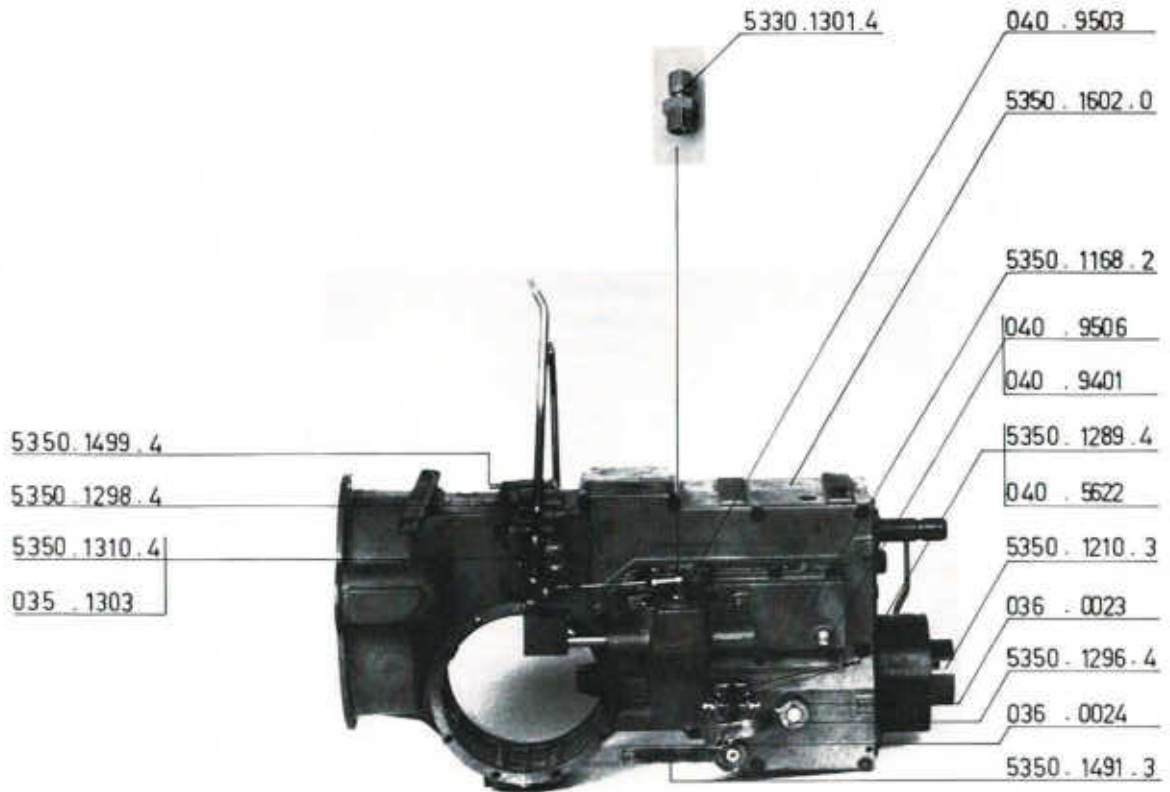
032 . 5363

031 . 6883

032 . 5712

5210 . 1300 . 5





- 5350.1682.4
- 040.5622
- 040.9506
- 040.9401





038 . 11 08

5350 . 1411 . 4

5350 . 1471 . 4

5350 . 1454 . 3

5350 . 1406 . 3

5350 . 1399 . 3

5350 . 1437 . 3

038 . 11 50

5350 . 1730 . 4

031 . 1130



035 . 2024

038 . 11 08

5350 . 1318 . 4

5350 . 1381 . 4

031 . 1020

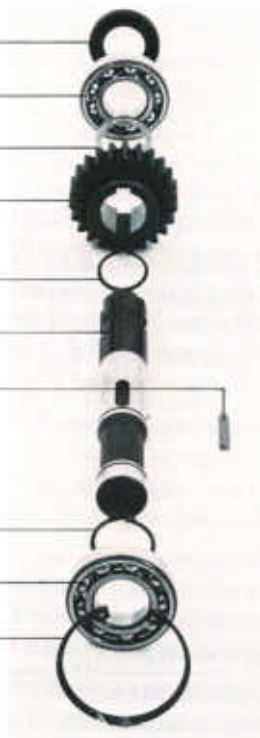
5350 . 1438 . 3

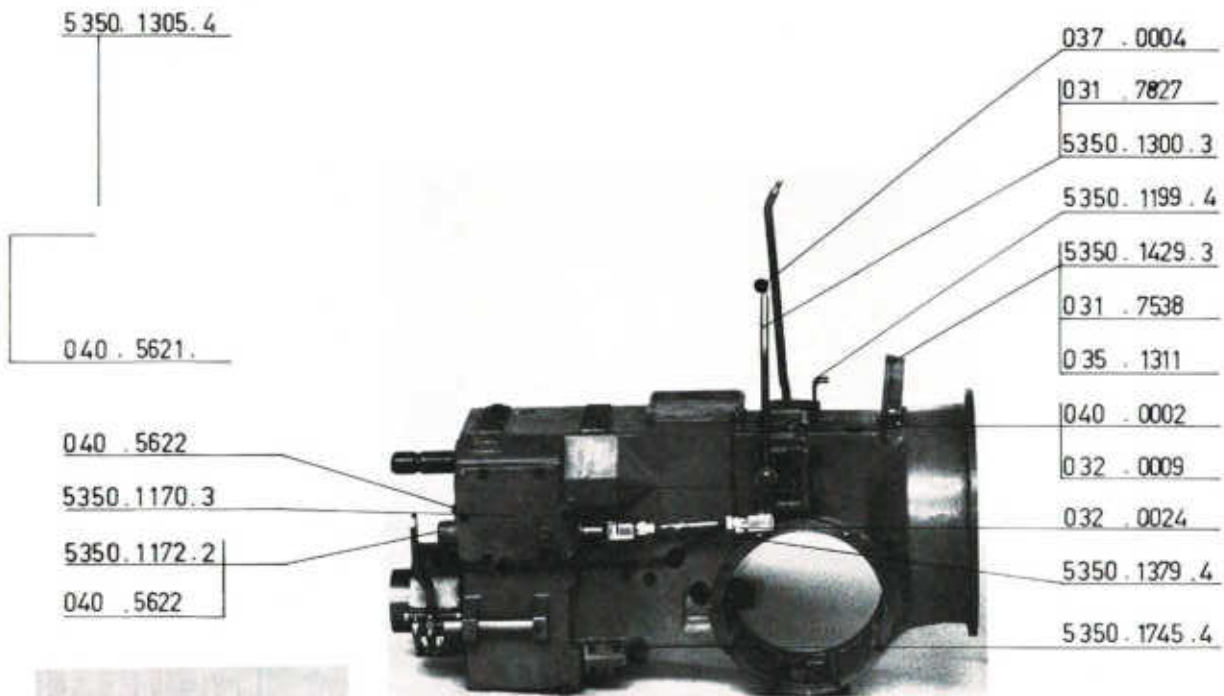
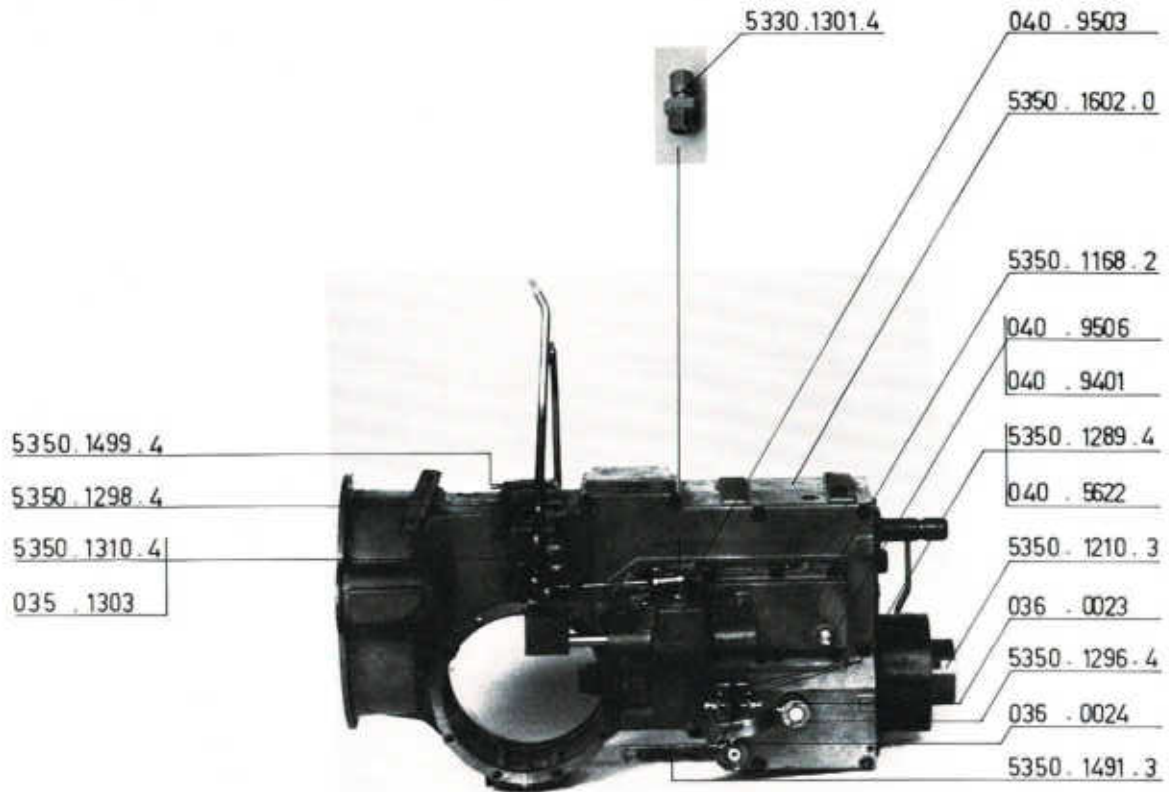
031 . 9215

031 . 1020

038 . 11 08

031 . 1130





- 5350.1682.4
- 040.5622
- 040.9506
- 040.9401





038 . 11 08

5350 . 1411 . 4

5350 . 1471 . 4

5350 . 1454 . 3

5350 . 1406 . 3

5350 . 1399 . 3

5350 . 1437 . 3

038 . 11 50

5350 . 1730 . 4

031 . 1130



035 . 2024

038 . 11 08

5350 . 1318 . 4

5350 . 1381 . 4

031 . 1020

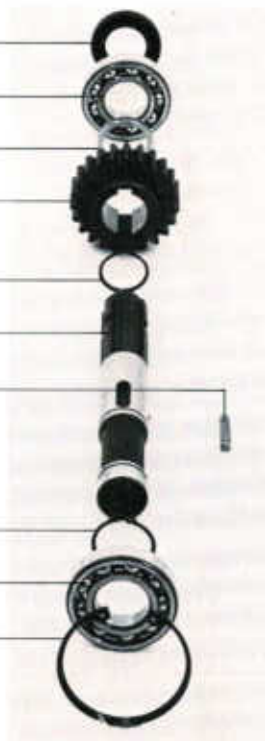
5350 . 1438 . 3

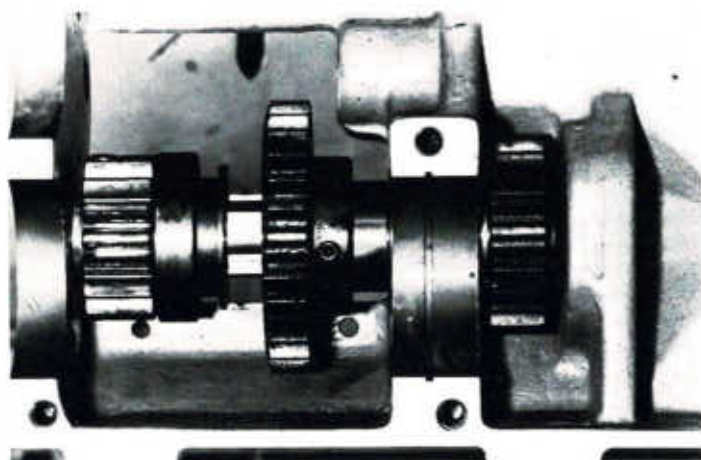
031 . 9215

031 . 1020

038 . 11 08

031 . 1130





038 . 1456

5350.1306.4

038 . 3129

038 . 3364

038 . 3642

5350.1382.4

5350.1312.4

031 . 1019

5350.1432.4

5350.1387.4

5350.1363.4

5350.1308.4

038 . 3582

038 . 3328

5350.1307.4

5350.1311.4

5350.1412.4

038 . 1456



038 . 1178

5350.1393.4

031 . 1022

5350.1364.3

031 . 1022

5350.1396.3

5350.1314.4

038 . 3127

038 . 3641

5350.1413.3

5350.1431.3

5350.1408.4

5350.1407.3

038 . 3641

038 . 3126

038 . 1275

031 . 1020

038 . 3126

038 . 3115

5350.1400.3

5350.1430.4

5350.1401.4



5350 . 1436 . 3

038 . 1275

035 . 2050

5350 . 1317 . 4

031 . 1020

031 . 9246

5350 . 1167 . 4

035 . 9055

5330 . 1207 . 3



030 . 2135

5350 . 1419 . 3

031 . 0469

031 . 0929

5350 . 1135 . 3

5350 . 1137 . 4

035 . 2050

5350 . 1756 . 4

038 . 2039

5350 . 1596 . 4

$\pm 0,1$

5350 . 1595 . 3

5350 . 1597 . 4

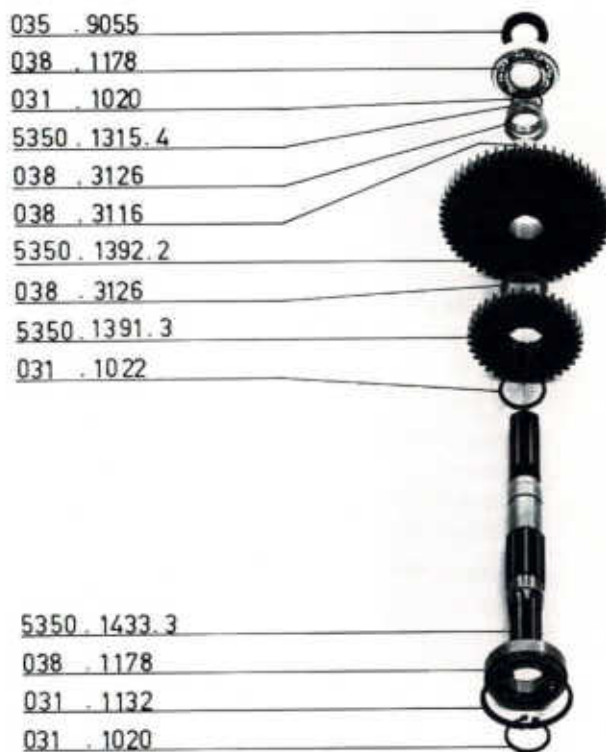
$\pm 0,5$

038 . 2035

035 . 1507







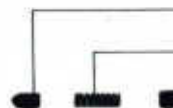
5350.1174.3  
5350.1410.3



035 . 2005  
032 . 0233



5330.1244.4  
034 . 2601



5350 .1175 .3

5350 .1418 .4



5350 .1178 .4

035 .1303

5350 .1177 .4

023 .0891

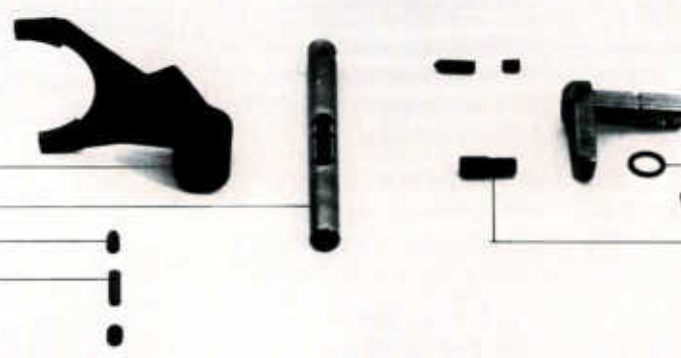
5350 .1688 .4

5350 .1179 .3

5350 .1653 .3

5330 .1244 .4

034 .2601



5350 .1376 .4

035 .1312

031 .7765

5330 .1249 .4

5330 .1208 .3

5350 .1227 .3

5330 .1208 .3

5350 .1389 .3

5350 .1390 .3

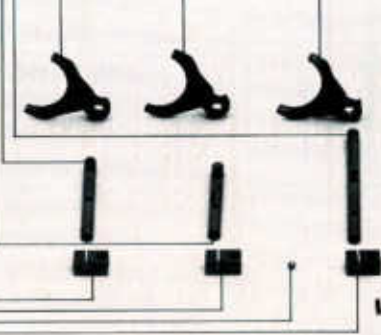
5350 .1388 .3

5350 .1360 .4

5350 .1361 .4

038 .4535

5350 .1319 .4



5350 .1481 .2

5350 .1553 .4

035 .2005

035 .1315

040 .5622

034 .2601

5330 .1244 .4

5350 .1397 .3

036 .0024

5350 .1362 .4

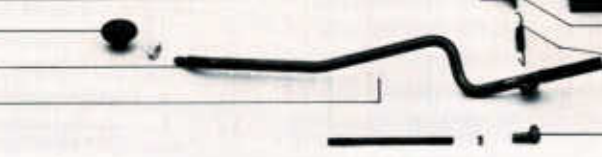
5350 .1183 .4

5350 .1395 .4

5350 .1415 .4

5350 .1404 .3

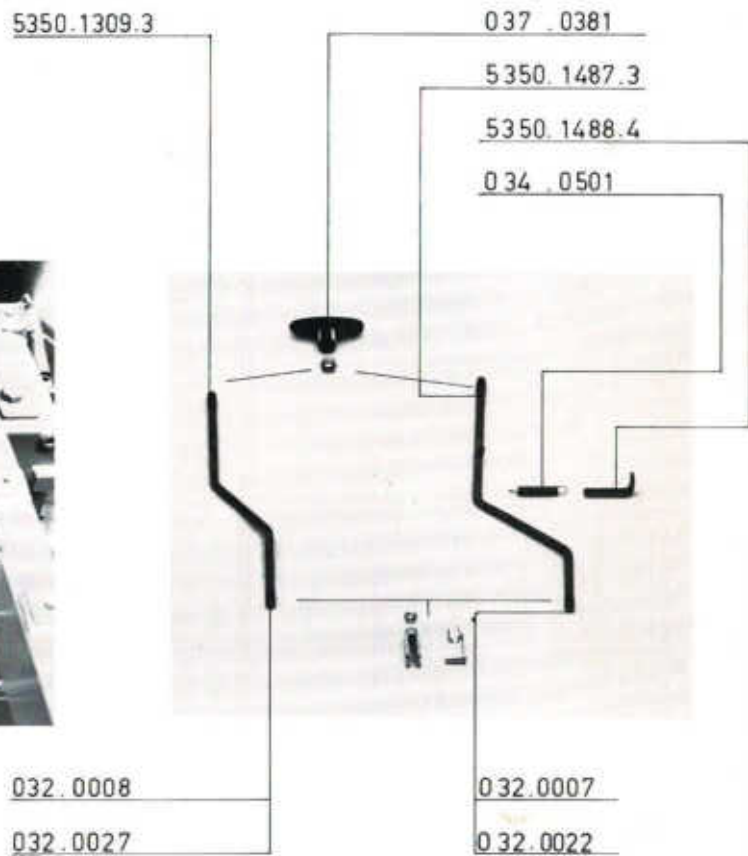
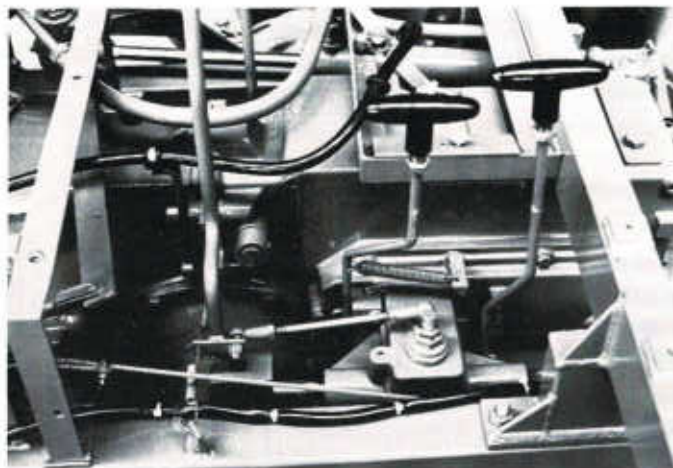
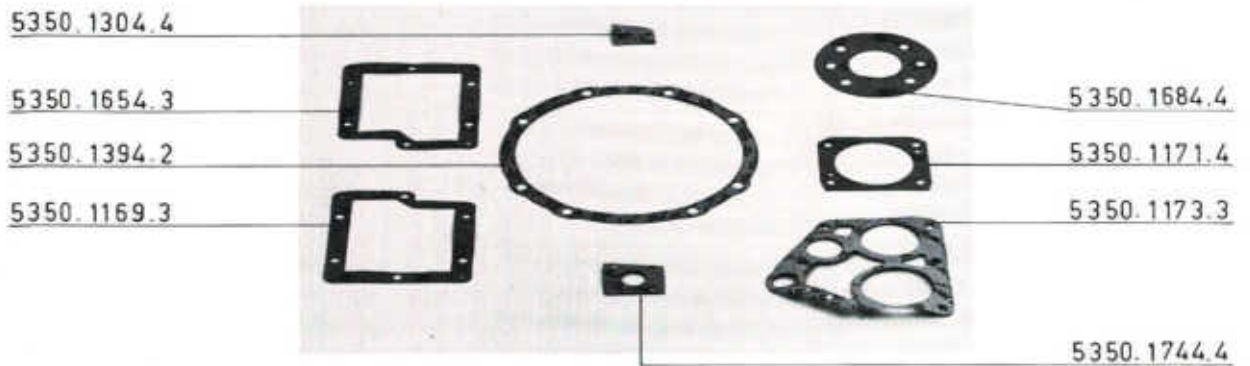
5350 .1414 .4

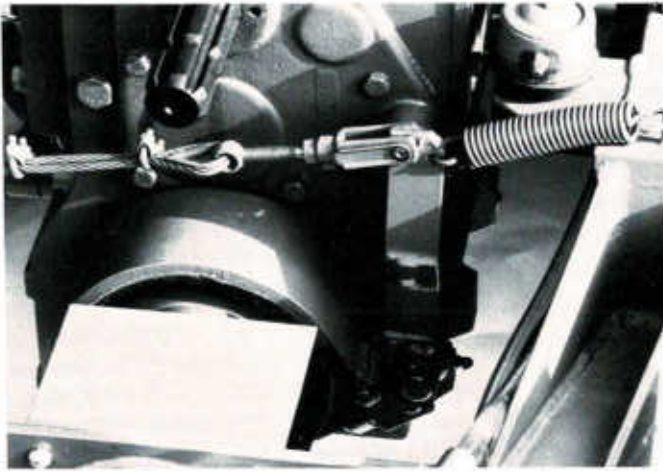


5350 .1163 .4

5350 .1724 .4

039 .0703





5500 .1329.4

032 .0024

032 .0006

032 .0021

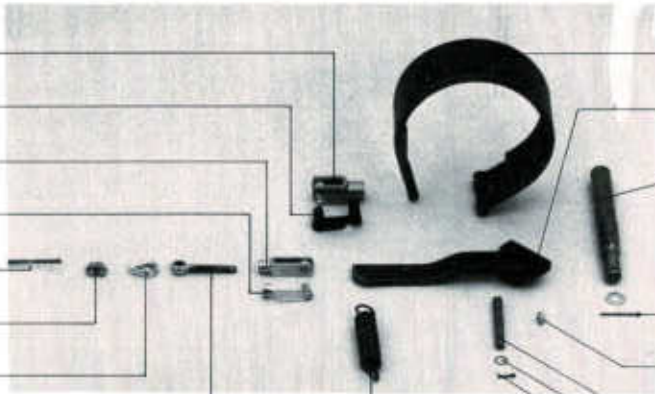
039 .3203

039 .3212

039 .3222

5350 .1423.4

034 .0752



5350 .1223.3

5350 .1290.4

5350 .1302.4

031 .7548

040 .0167

5500 .1316.4

031 .9160

031 .5026



5350.1140.4

5210.4201.5

5350.1149.4

030.2137

035.1259

5350.1139.2

032.0381

5350.1142.1

5210.2100.5

5350.1191.4

031.5108

5330.1301.4

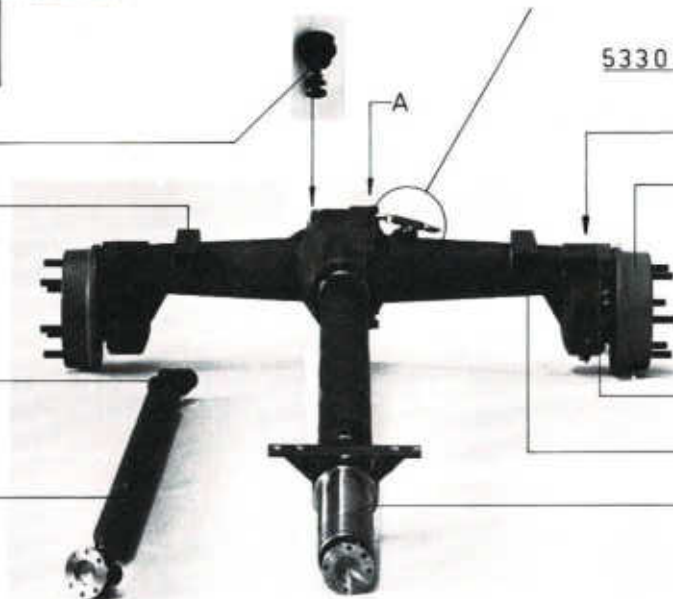
5350.1647.2

030.1070

5350.1143.1

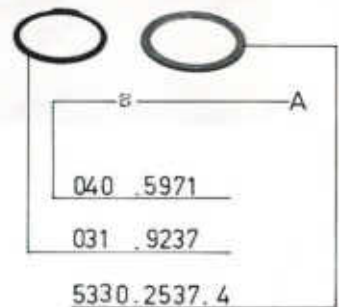
5350.1141.1

5350.1592.1



040.9504

5350.1752.3



040.5971

031.9237

5330.2537.4

038.1110

5350.1205.4

031.1023

5350.1148.3

038.1178

035.2044

035.1314

5350.1145.4

5350.1138.3



5500 . 8583 . 3

038 . 2035

5350 . 1588 . 3

5350 . 1589 . 4  $\pm 0,1$

5350 . 1590 . 4  $\pm 0,5$

038 . 2007

5350 . 1470 . 4

5350 . 1137 . 4

035 . 2050

031 . 0469

031 . 0929

035 . 1507

5330 . 1236 . 3

5330 . 1213 . 3

038 . 1044

5330 . 1237 . 4

030 . 2133

5330 . 1243 . 4

5500 . 8583 . 3

5350 . 1154 . 3

038 . 1044

031 . 9093

5350 . 1735 . 3

5350 . 1195 . 4

5350 . 1753 . 3

5350 . 1757 . 2

035 . 2049 *D1404055x50x10*

038 . 2009

5350 . 1750 . 4

031 . 9245

5350 . 1147 . 3

5350 . 1749 . 4

038 . 2045

023 . 0825  $\pm 0,1$

023 . 0855  $\pm 0,3$

040 . 5982

031 . 9033

5350 . 1754 . 4

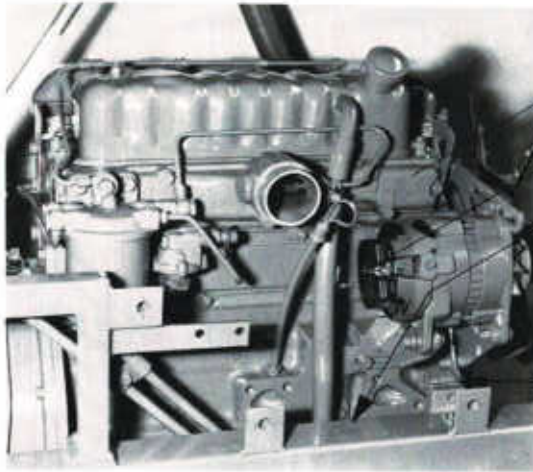
5350 . 1185 . 4

035 . 1361

5350 . 1136 . 3

5330 . 2510 . 4





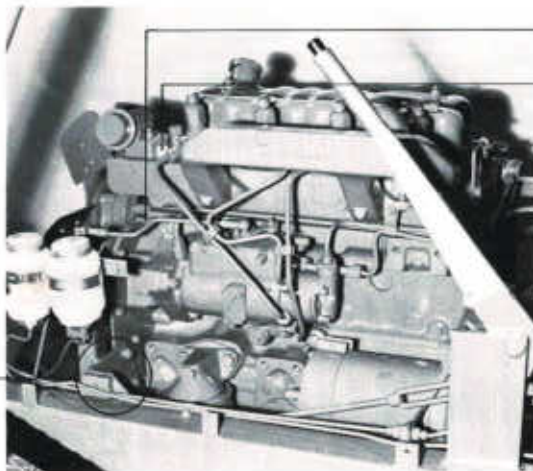
5350.1133.3 (MOTOR)

5350.1555.4

B



5350.1347.4



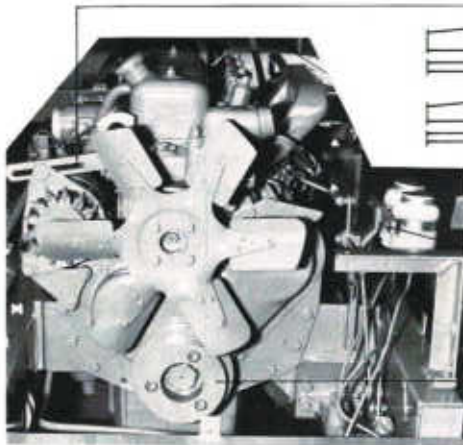
5500.1528.4

032.5281

5350.1356.4

A

A



5350.1701.4

5350.1702.4

5350.1706.4

5350.1449.4

5350.1447.3

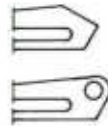
5350.1453.4

5350.1446.4

5350.1358.2

5350.1440.4

5350.1359.4



5210.1402.5





5350 .1578 .3

040 .1626

5350 .1444 .4

5350 .1441 .4

5210 .2953 .5

5210 .2950 .5

5210 .2951 .5

5210 .2954 .5

5210 .2952 .5

5350 .1357 .4

5350 .1613 .2 (B)



5350 .1445 .4

032 .5315



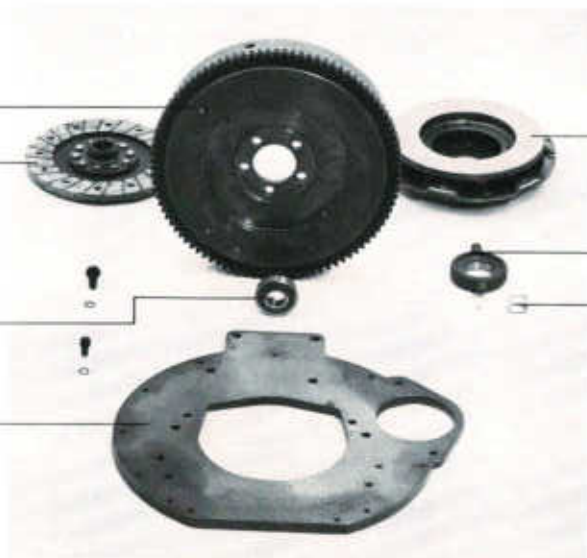
039 .0704

5350 .1385 .3

5330 .1011 .4

038 .1217

5350 .1346 .1



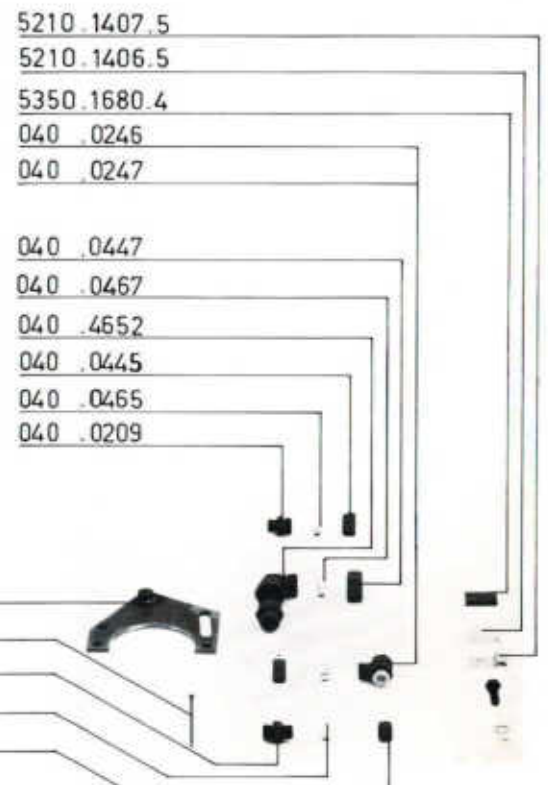
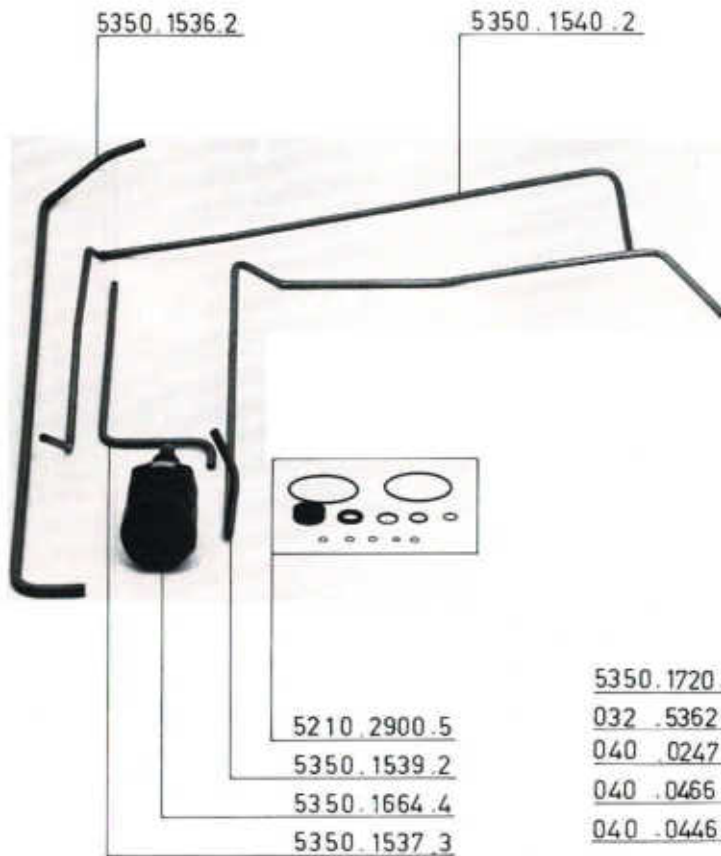
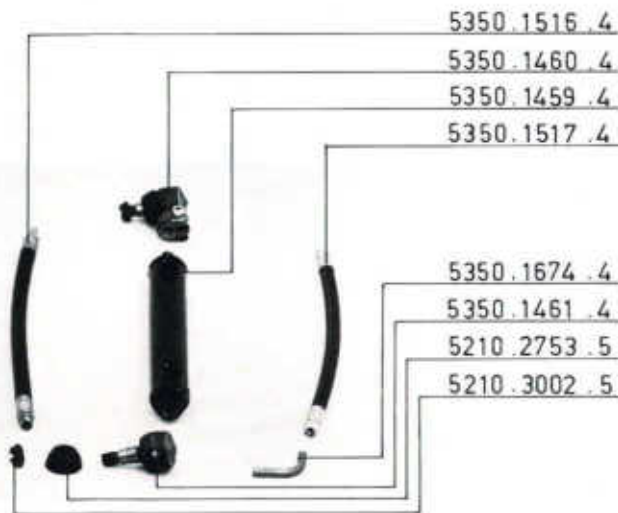
5330 .1020 .4

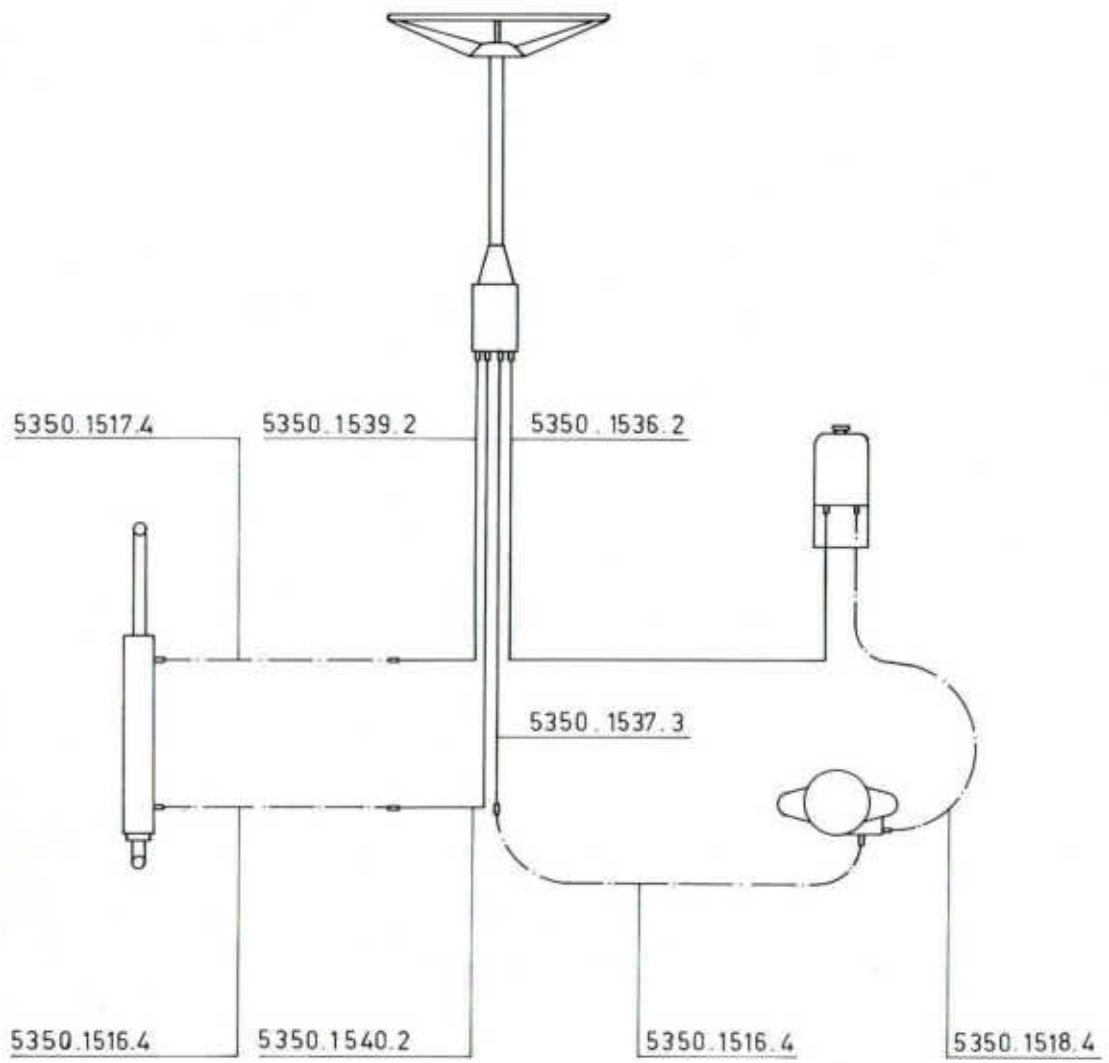
5330 .1010 .4

5330 .1292 .5

5330 .1293 .4







5350.1703.4

5350.1657.4

5350.1646.3

5350.1677.4

5350.1214.1

5350.1514.4

5330.3622.2

032.5295

032.5431

5350.1325.4

5350.1687.4

5210.4501.5

5350.1567.4

5350.1323.2

5210.4302.5



5330.3028.4

5350.1188.3

032.5721

032.5363

031.5132

032.5401

040.9501

040.9403

A

032.5492

5350.1710.2

5330.3021.4

032.0045

032.5861

5350.1690.3

5350.1708.2

032.5602

032.5601

5350.1691.3

032.5321

5210.4500.5

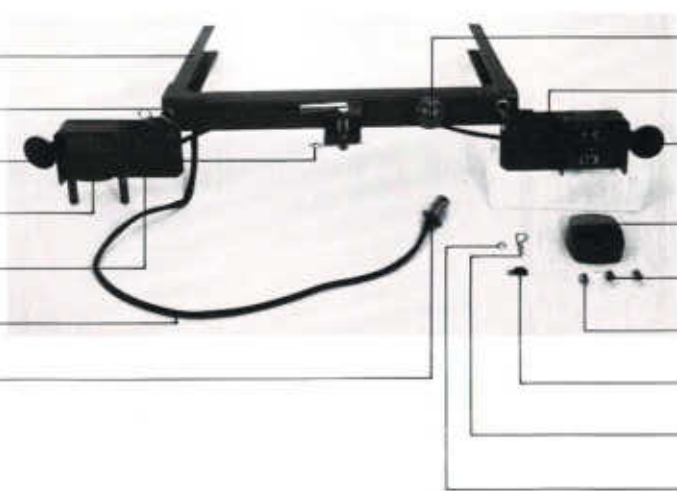
032.5029

032.5025

032.5501

032.0043

5350.1726.4



5210.1453.5



5330.3038.4

5210.1456.5



032.0081

032.0091

032.0313

032.0303

5350.1324.2



A

040.4014

040.0674

5350.1344.4

5350.1345.4

5350.1132.1

5350.1338.3

B

5350.1184.3

040.0002

5350.1250.1

032.5314

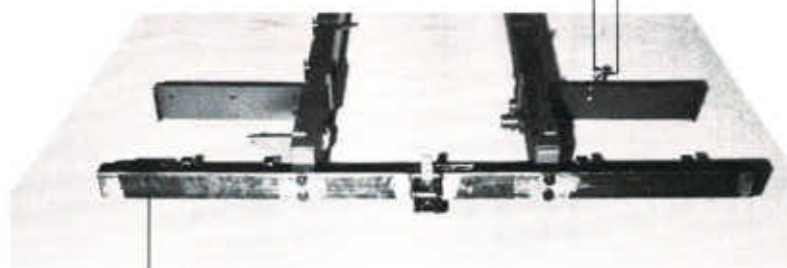
*Stückliste 287A  
5350.1275.4*

5350.1275.4 (A)



5350.1332.4

5330.3629.4



5350.1327.2



5210.1304.5

5210.1305.5

5210.1306.5

5210.1307.5

A



5210.1308.5

031.1009

023.0052

038.1079

5350.1624.4

5350.1623.4

C



B



5330.3033.4

5330.3032.4

031.5032

031.1125

031.1018

032.5501

032.7521

040.0001 (D)



031.6883

032.5363

032.5362

5210.1321.5

5350.1519.3

5350.1525.3

5210.1302.5

5350.1506.3

5210.1316.5

5350.1522.3

5210.1303.5

5350.1504.3

5350.1523.3

5350.1598.4

5210.1310.5

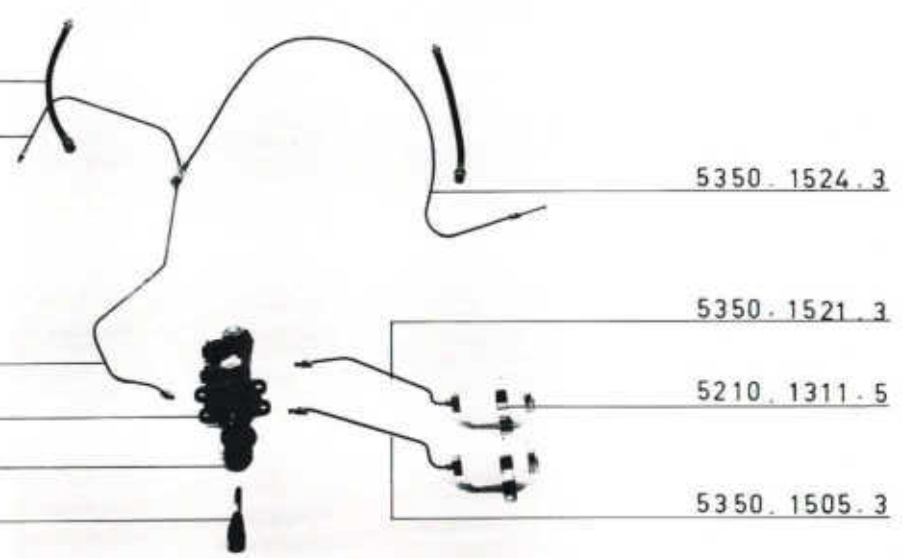
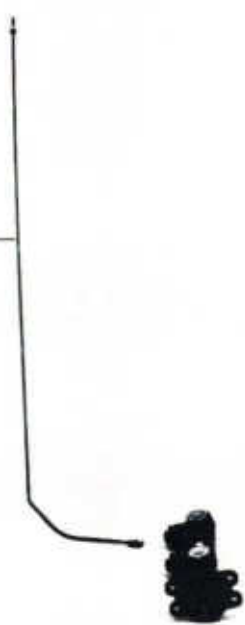
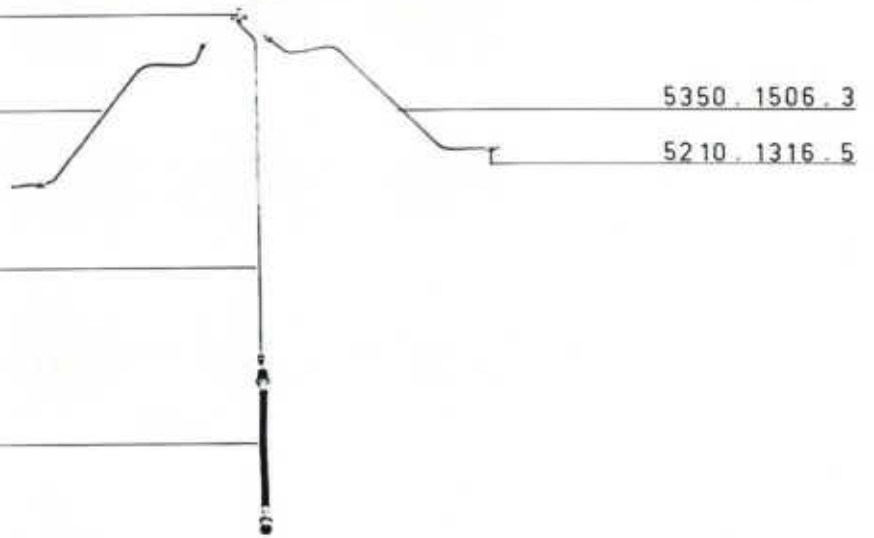
5210.1309.5

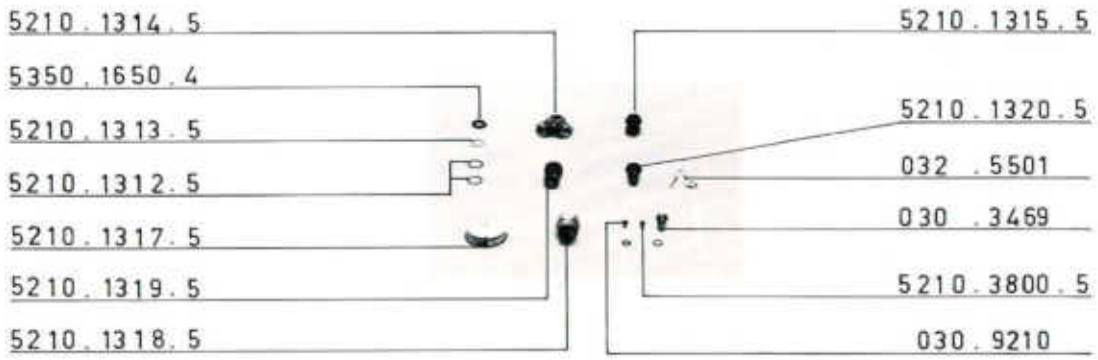
5350.1524.3

5350.1521.3

5210.1311.5

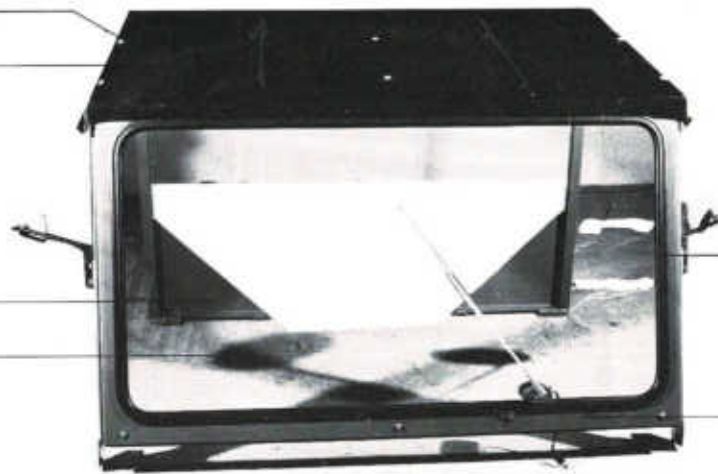
5350.1505.3










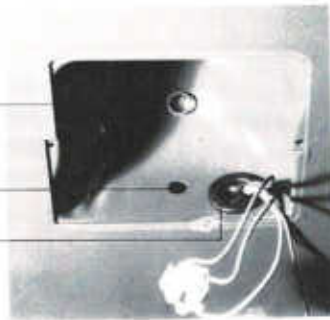
031 . 9096  
5350 . 1000 . 1



5350 . 1001 . 0  
5350 . 1019 . 3

016 . 0027   
016 . 0025   
016 . 0026   
5350 . 1018 . 1

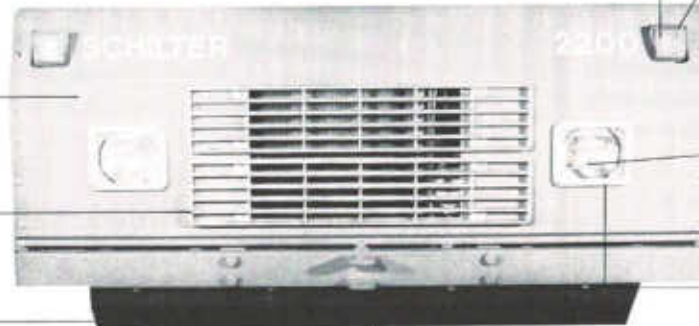
040 . 5981  
040 . 5977  
5210 . 4511 . 5



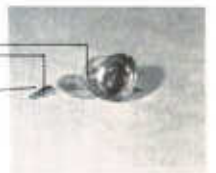
5210 . 4512 . 5  
032 . 5029  
032 . 5821



5350 . 1727 . 3  
5350 . 1554 . 2  
5350 . 1618 . 2  
038 . 4816



032 . 5035  
032 . 5021  
032 . 5001





032 . 0292

032 . 5352

032 . 5351

031 . 9090

5210 . 4502 . 5

5330 . 4706 . 3

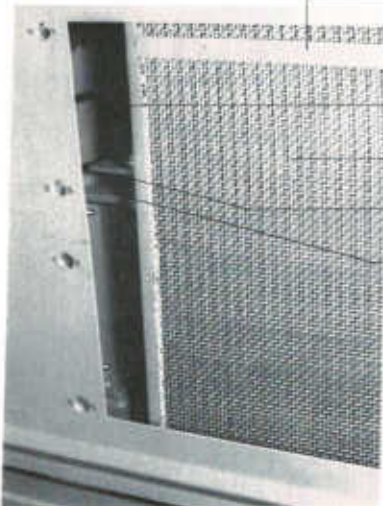
5330 . 4703 . 3

032 . 5741



5210 . 4503 . 5 (links)

5210 . 4504 . 5 (rechts)



5350 . 1577 . 4

5350 . 1117 . 4

5350 . 1122 . 2

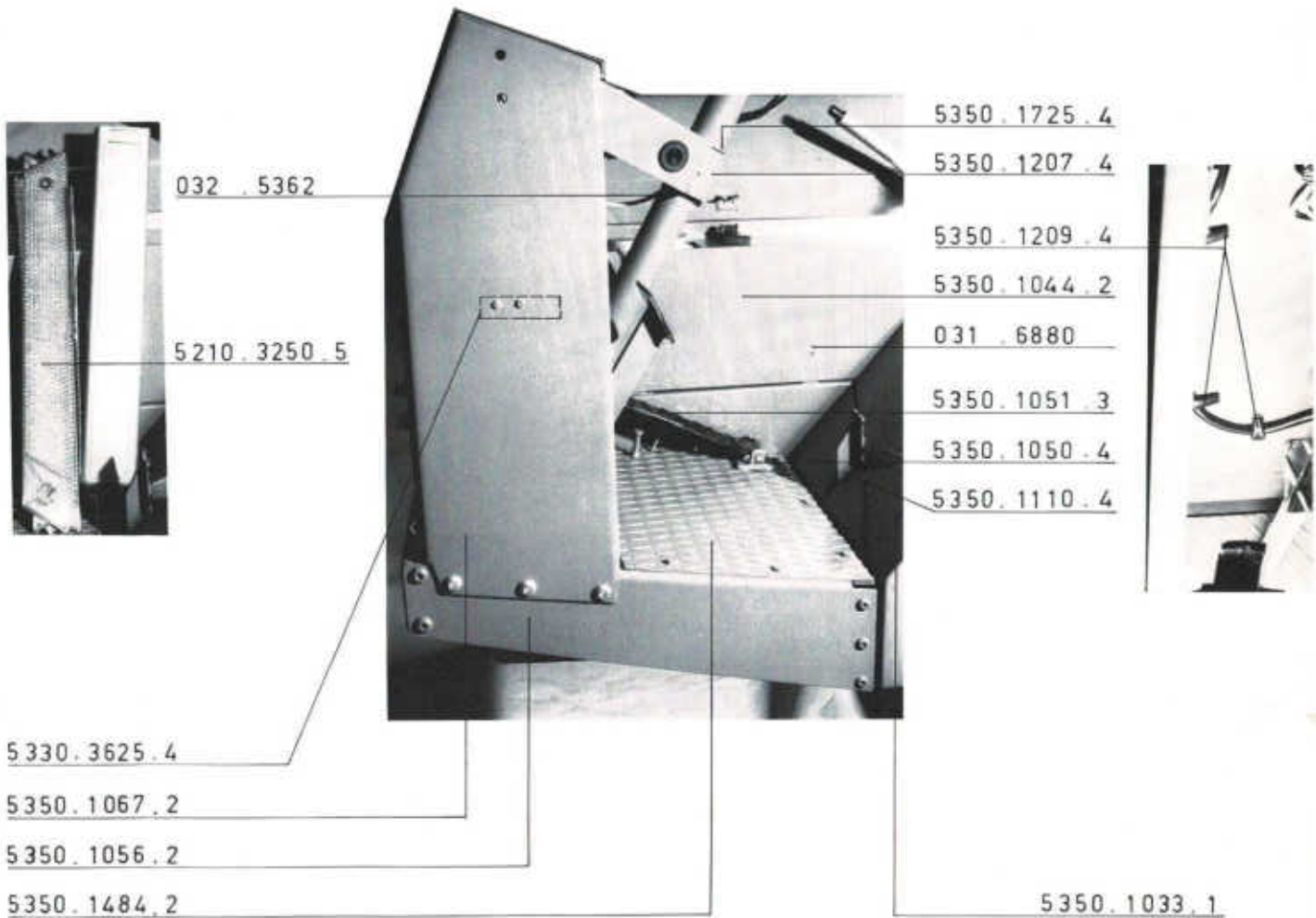
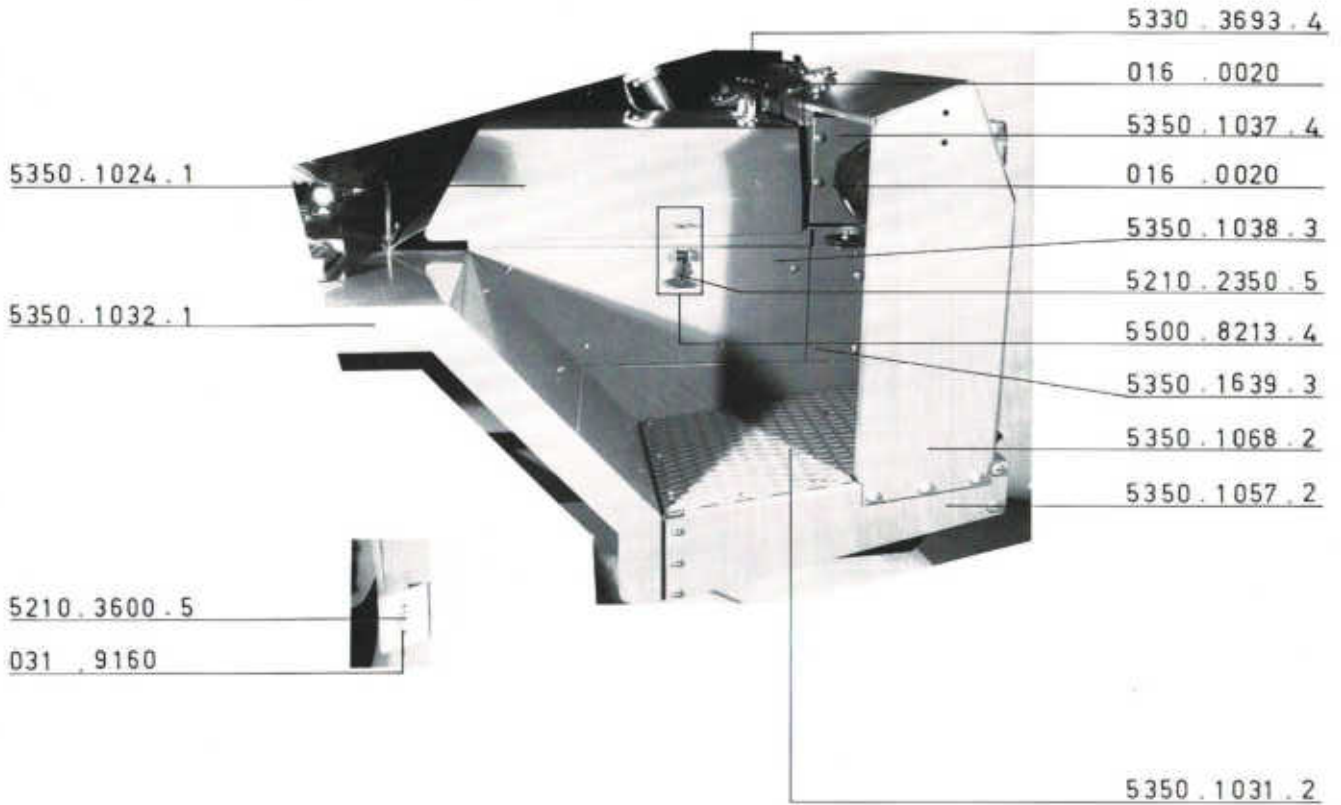
5350 . 1544 . 3

5210 . 3550 . 5

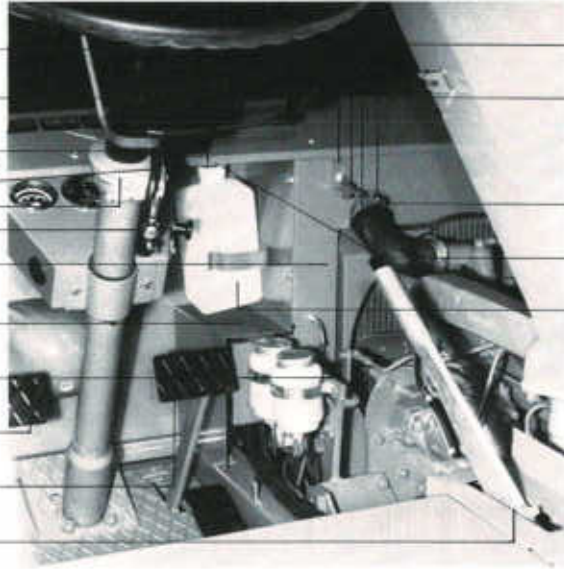
5350 . 1120 . 4

032 . 5591



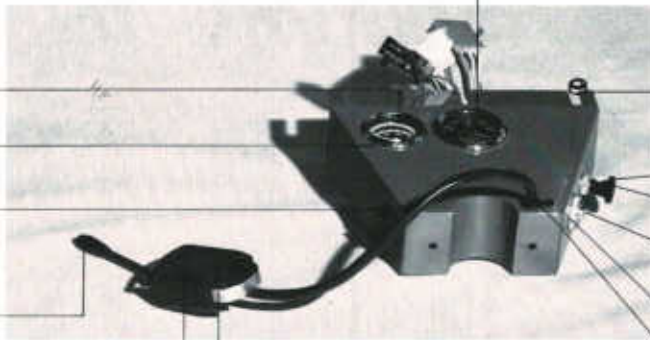


038 . 4816  
 5350 . 1046 . 4  
 040 . 4014  
 032 . 0074  
 5350 . 1047 . 3  
 5350 . 1574 . 3  
 055 . 0110  
 5350 . 1063 . 4  
 5350 . 1081 . 3  
 5350 . 1285 . 3



5350 . 1123 . 2  
 040 . 0665  
 5330 . 3701 . 4(A)  
 5350 . 1760 . 4  
 5210 . 2701 . 5  
 5210 . 2700 . 5  
 5350 . 1027 . 4  
 039 . 0703  
 5350 . 1026 . 4

032 . 5531  
 032 . 5382  
 032 . 5036  
 5350 . 1034 . 2  
 032 . 5521  
 032 . 5038  
 5210 . 4505 . 5  
 032 . 5511  
 032 . 5512



5350 . 1276 . 4  
 034 . 2314  
 038 . 4531

023 . 0035  
 032 . 5522  
 032 . 5521  
 032 . 5411  
 032 . 5412  
 055 . 0104  
 055 . 0115



032 . 5813  
 032 . 5812  
 032 . 5815



032 . 5752

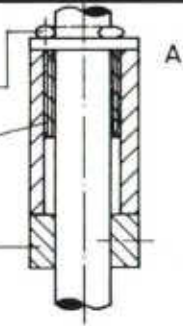


5330 . 1007 . 4  
 5350 . 1642 . 4  
 5350 . 1604 . 3  
 031 . 0436  
 5350 . 1605 . 3

031 . 5035

5350 . 1092 . 4

031 . 1304



037 . 0362

5350 . 1113 . 4

5210 . 4506 . 5

5350 . 1186 . 4

5330 . 3634 . 4

5350 . 1649 . 4

5330 . 3635 . 4

5330 . 3636 . 4

040 . 5988

5350 . 1069 . 2

055 . 0120

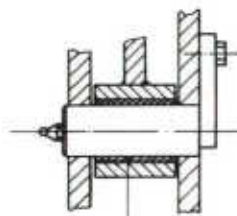
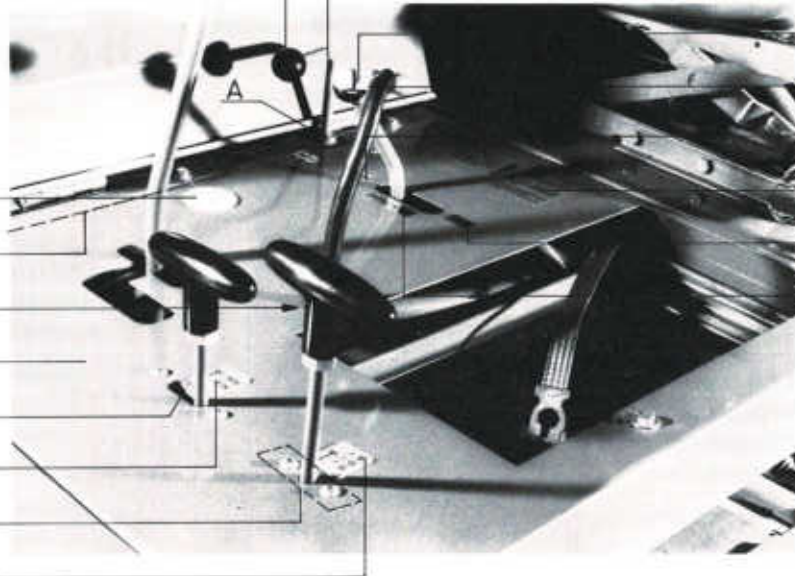
5350 . 1029 . 2

5350 . 1280 . 4

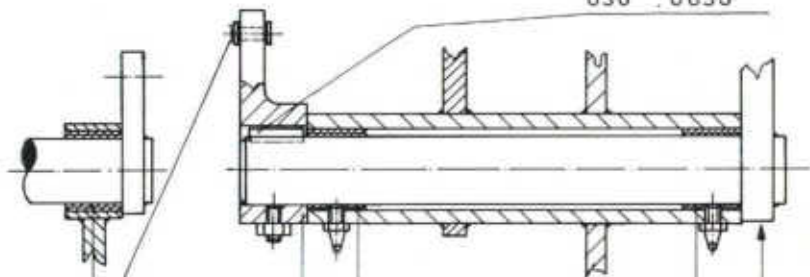
5330 . 3637 . 4

5330 . 3624 . 4

5330 . 3638 . 4



5330 . 3632 . 4 (C)



036 . 0036

032 . 0022

5330 . 3627 . 4 (D)

5330 . 3521 . 4

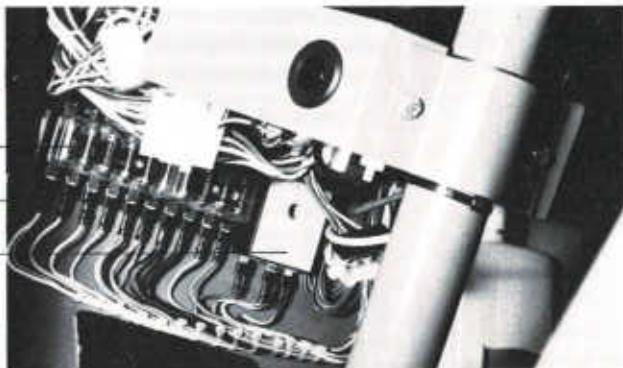
5330 . 3627 . 4

G

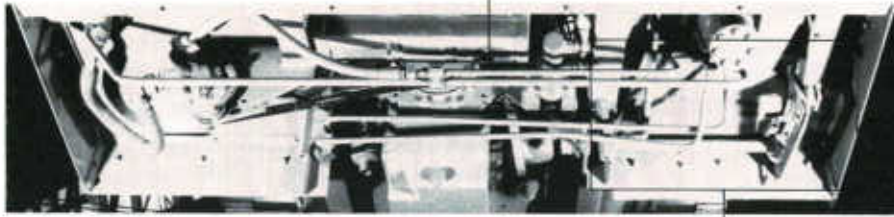
032 . 5614

032 . 5613

032 . 5791



5210 .2702 .5



B



5350 .1434 .4

5210 .2550 .5

5350 .1435 .4

032 .0021

032 .0006

039 .0702

5350 .1086 .4

5350 .1096 .4

5350 .1106 .4

5350 .1100 .4

F

E



038 .4816

C

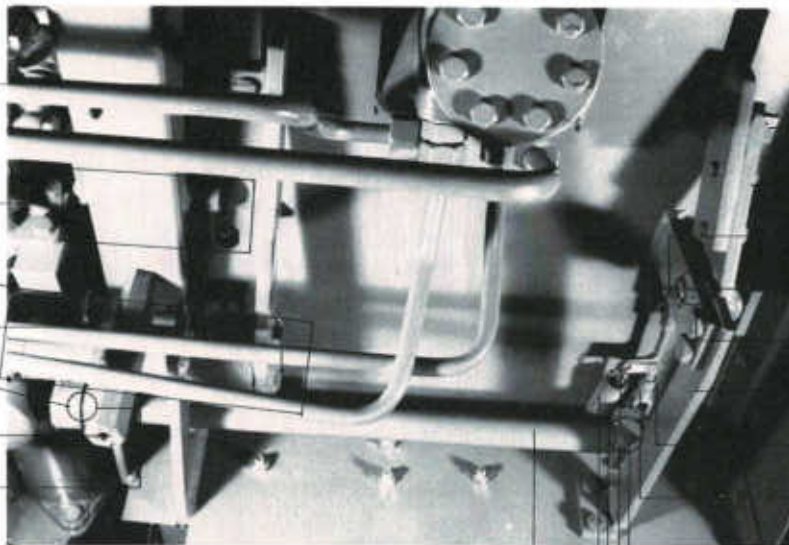
G

034 .0752

5350 .1439 .4

5350 .1616 .4

D



038 .4816

5330 .3640 .3

040 .0001

5330 .3695 .4

C

5350 .1055 .4

032 .0021

032 .0006

D

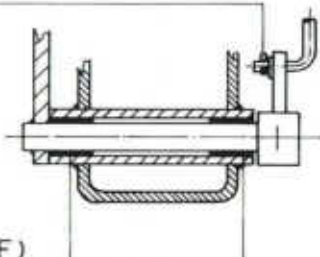
5350 .1058 .4

040 .0160

034 .0702

5350 .1206 .4

031 .5022



5350 .1092 .4 (F)



5350 . 1101 . 4

039 . 0702

5350 . 1089 . 4

031 . 5036

5350 . 1482 . 4

5210 . 4200 . 5

5501 . 1216 . 4

5350 . 1761 . 4

5350 . 1762 . 4

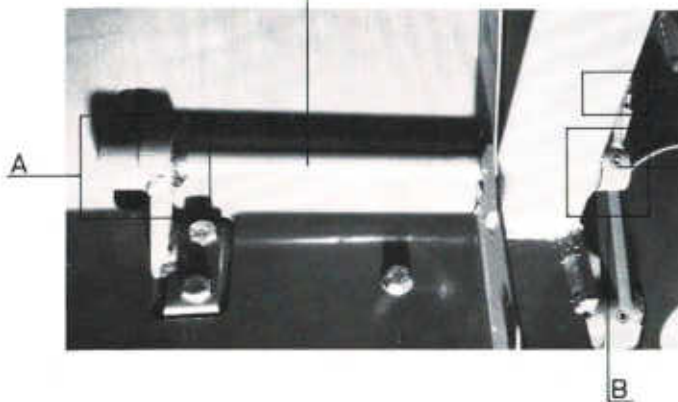
5210 . 2052 . 5

5210 . 2051 . 5



5350 . 1501 . 4

5350 . 1500 . 4



C

039 . 3222

039 . 3212

039 . 3203



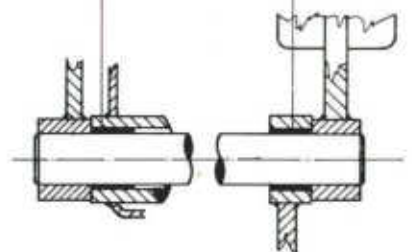
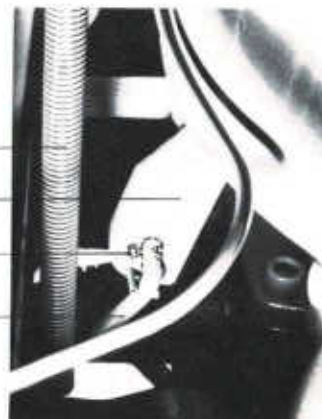
5330 . 3629 . 4

034 . 0504

5350 . 1114 . 4

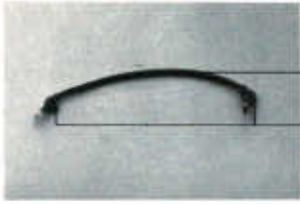
031 . 5034

5350 . 1102 . 4



B

A



5350 . 1187 . 4

032 . 5771



5330 . 3712 . 2



032 . 5761

5330 . 3711 . 2



5350 . 1189 . 4



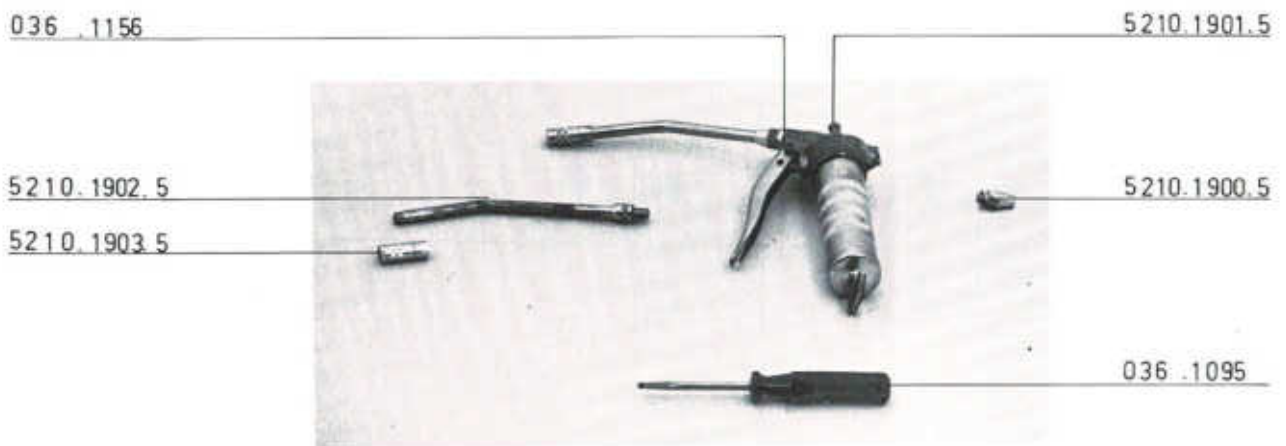
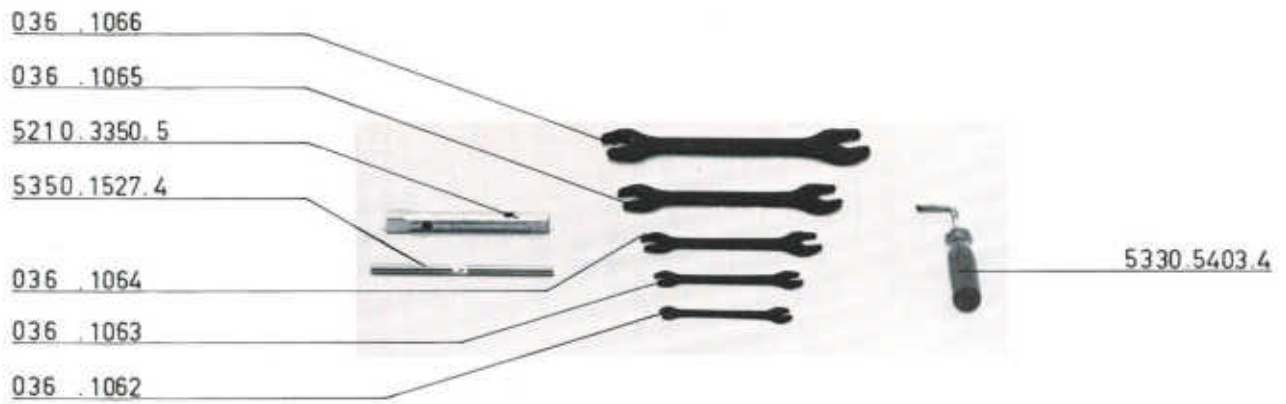
5350 . 1190 . 3

032 . 5001



5330 . 3709 . 1





5210 . 3351 . 5

5210 . 3901 . 5

5350 . 1703 . 4

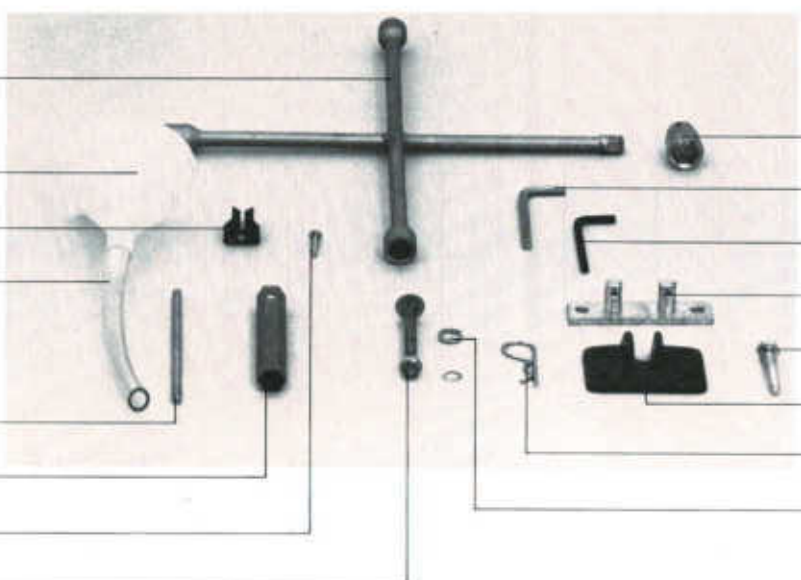
040 . 4001

5350 . 1527 . 4

5210 . 3352 . 5

030 . 5186

030 . 4902



5210 . 3354 . 5

036 . 1029

036 . 1027

5350 . 1699 . 3

030 . 5089

5330 . 5408 . 3

038 . 0043

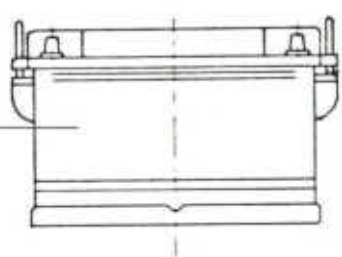
5350 . 1726 . 4

5350 . 1420 . 3



5210 . 1301 . 5

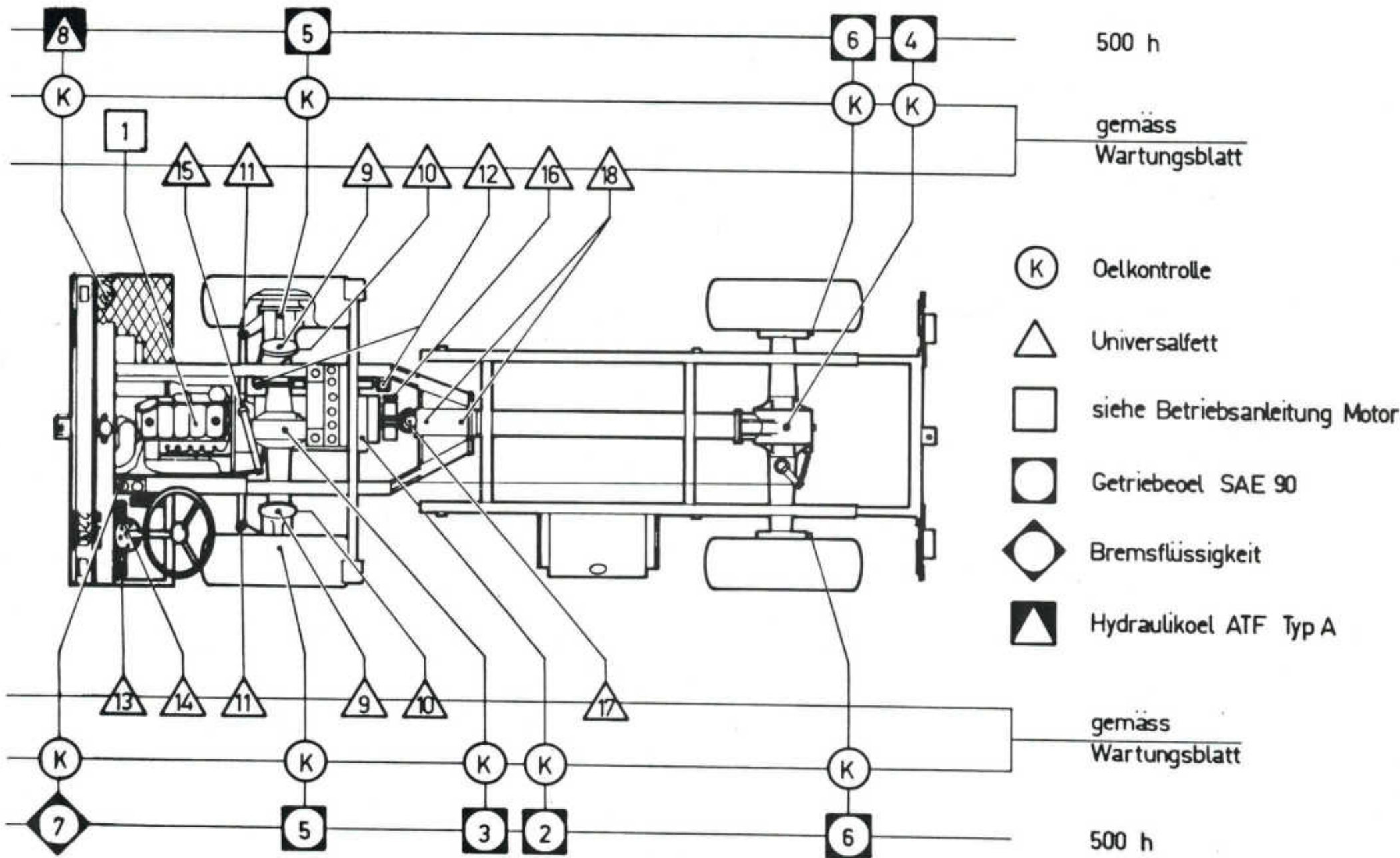
032 . 5101



### Schmier- und Ölplan

Pos.	Bezeichnung	Anzahl	Füllmenge
		Schmierstellen	
1	Motor	Siehe Motorenbetriebsanleitung	
2	Schaltgetriebe		7,25 lt.
3	Differentialgetriebe vorne		2,00 lt.
4	Differentialgetriebe hinten		3,00 lt.
5	Achsvorgelege vorn		0,50 lt.
6	Achsvorgelege hinten		0,50 lt.
7	Bremsflüssigkeitsbehälter		nach Bedarf
8	Lenk-Hydrauliköl		3,00 lt.
9	Achsschenkelbolzen oben und unten	4	nach Bedarf
10	Kreuzgelenke	4	"
11	Kreuzgelenke Spürstange	2	"
12	Kreuzgelenke Lenkzylinder	2	"
13	Kupplungspedallager	2	"
14	Bremspedallager	2	"
15	Kupplungsausrückwellen-Lager (falls vorhanden)	1	"
16	Handbremshebellager am Getriebe	1	"
17	Kreuzgelenk, Kardanwelle	1	"
18	Zentralrohrlagerung	2	"

SCHEMATA DER- UND OELPLAN

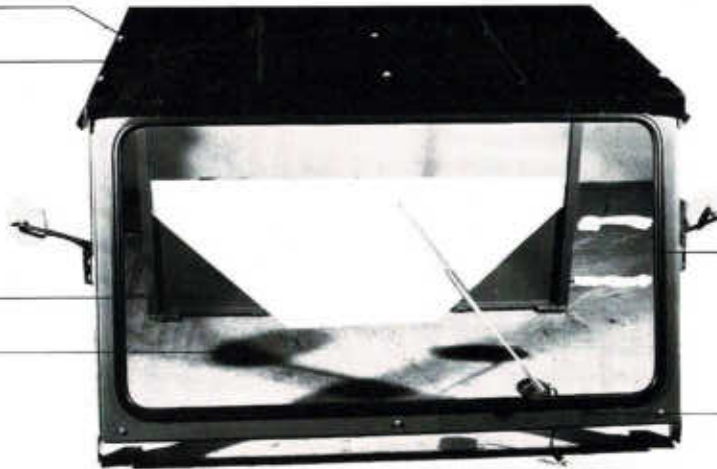


031 . 9096

5350.1000.1

5350.1001.0

5350.1019.3



016 . 0027



016 . 0025



016 . 0026

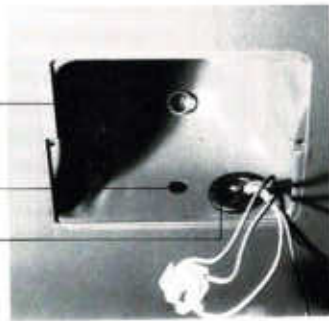


5350.1018.1

040 . 5981

040 . 5977

5210.4511.5



5210.4512.5

032 . 5029

032 . 5821

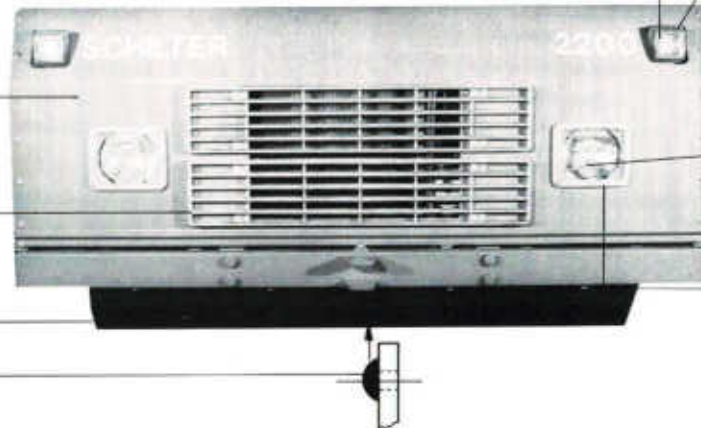


5350.1727.3

5350.1554.2

5350.1618.2

038 . 4816



032 . 5035

032 . 5021

032 . 5001





032 . 0292

032 . 5352

032 . 5351

031 . 9090

5210 . 4502 . 5

5330 . 4706 . 3

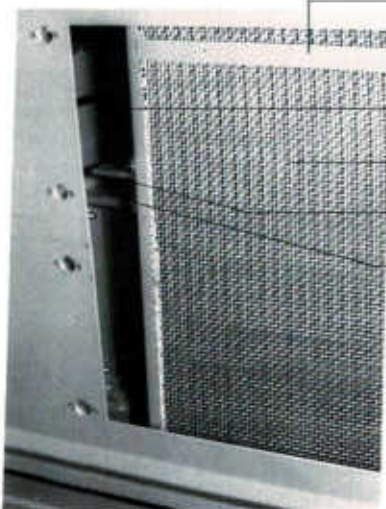
5330 . 4703 . 3

032 . 5741



5210 . 4503 . 5 (links)

5210 . 4504 . 5 (rechts)



5350 . 1577 . 4

5350 . 1117 . 4

5350 . 1122 . 2

5350 . 1544 . 3

5210 . 3550 . 5

5350 . 1120 . 4

032 . 5591



Einfach - und Doppelbereifung

5210 . 3300 . 5



Einfach - und Doppelbereifung

5210 . 3301 . 5

Einfachbereifung\_vorn

5350 . 1614 . 2

Einfachbereifung\_hinten

5350 . 1631 . 2

*5710.11325.4 Folge*



Doppelbereifung\_vorn

5350 . 1425 . 4

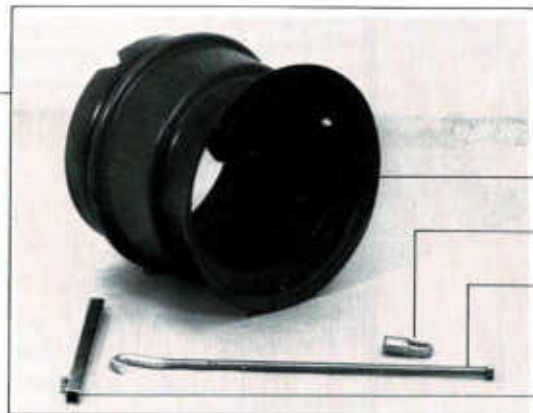
Doppelbereifung\_hinten

5350 . 1614 . 4

*5350.1370.1 Zwischenflansch*

Schnellverschluss

5350 . 1737 . 4



5210 . 1750 . 5

5210 . 1751 . 5

5210 . 1752 . 5

5210 . 1753 . 5

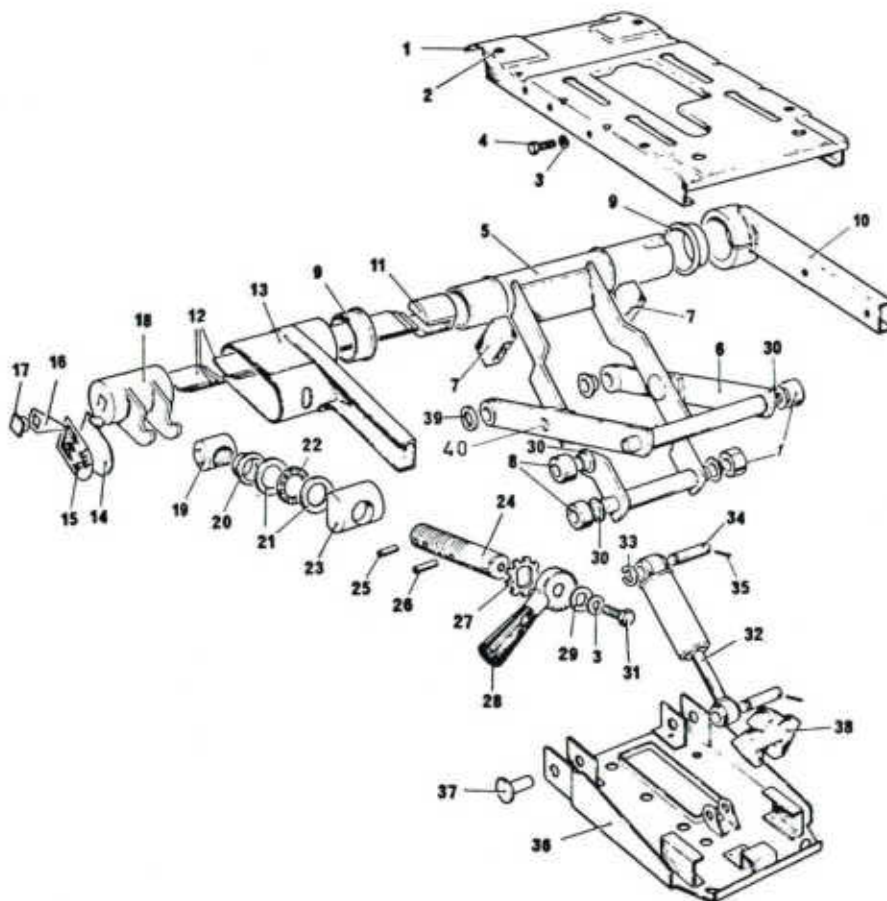
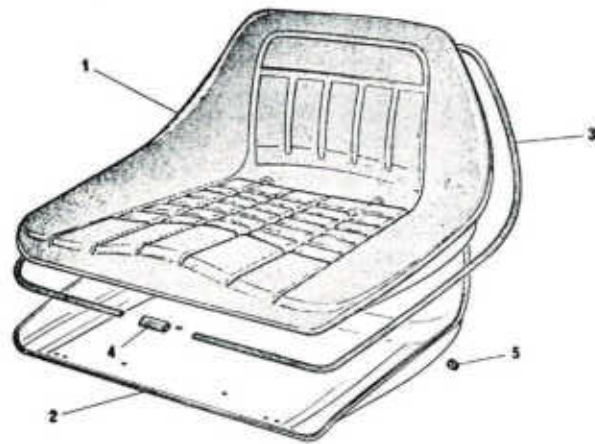
5350 . 1368 . 2

5350 . 1369 . 2



5350 . 1479 . 3





Teil - No.

Part- Nr.

Pièce - No

Gegenstand

Description

Désignation

Dimension

Teil - No.	Part- Nr.	Pièce - No	Gegenstand	Description	Désignation	Dimension
016.0020			Rundprofil	Rubber profile	Profil en caoutchouc	8
016.0025			Klemmprofil			29,5/19,5
016.0026			Füllprofil			9,5/7,5
016.0027			Rundprofil	Rubber profile	Profil en caoutchouc	11,5
023.0035			Distanzbüchse	Spacer	Entretoise	8,2/12x8
023.0052			Distanzbüchse	Spacer	Entretoise	12,2/18x5
030.1070			Senkschr. J 6kt	Countersunk head screw	Vis a tete fraisee	M 10x20
030.2134			Gewindest. J 6kt	Grub screw	Vis sans tete	M 8x25
030.2135			Gewindest. J 6kt	Grub screw	Vis sans tete	M 8x30
030.2137			Gewindest. J 6kt	Grub screw	Vis sans tete	M 8x40
030.3469			Zylinderschraube			M 5x10
030.4902			Flachrund-Schraube			M 10x100
030.5089			6kt Holzschraube			10x60
030.5186			Halbrundschraube			6x30
030.9210			Blechschrabe			3,5x10
031.0436			Flügelmutter	Wing nut	Ecrou a oreilles	M 10
031.0469			Wellenmutter	Shaft nut	Ecrou d'arbre	M 40x1,5
031.0619			U-Scheibe	Washer	Rondelle	M 10
031.0929			Sicherungsblech	Lock washer	Rondelle de securite	M 40x1,5
031.1009			Seegerring	Retaining ring	Circlips	A 15
031.1019			Seegerring	Retaining ring	Circlips	A 32
031.1020			Seegerring	Retaining ring	Circlips	A 35
031.1022			Seegerring	Retaining ring	Circlips	A 40
031.1023			Seegerring	Retaining ring	Circlips	A 45
031.1130			Seegerring	Retaining ring	Circlips	J 72
031.1132			Seegerring	Retaining ring	Circlips	J 80
031.1304			Stelling	Collar	Bague d'arret	10/25x10
031.1467			6kt Mutter 0,5 d	Hexagon nut	Ecrou hexagonal	M 18x1,5
031.5022			Splint	Splint pin	Goupille fendue	2x12
031.5026			Splint	Splint pin	Goupille fendue	2x22
031.5034			Splint	Splint pin	Goupille fendue	3,2x20
031.5035			Splint	Splint pin	Goupille fendue	3,2x22
031.5036			Splint	Splint pin	Goupille fendue	3,2x25
031.5038			Splint	Splint pin	Goupille fendue	3,2x32
031.5108			Sich.-Scheibe	Lock washer	Rondelle de securite	M 8
031.5109			Sich.-Scheibe	Lock washer	Rondelle de securite	M 10
031.5132			Sich.-Scheibe	Lock washer	Rondelle de securite	M 16
031.6880			Flachrund-Blindniet			3,2/2-3,5
031.6883			Flachrund-Blindniet			3,2/6-7,5
031.7538			Splint	Splint pin	Goupille fendue	3,2x32 (St-vz)
031.7548			Splint	Splint pin	Goupille fendue	4x36 (St-vz)
031.7765			Spiralstift	Spiral pin	Goupille elastique	3x20

Teil - No.  
Part - nr.  
Pièce - No

	Gegenstand	Description	Désignation	Dimension
031.7827	Spiralstift	Spiral pin	Goupille elastique	8x36
031.9033	Kugelbundmutter	Nut	Ecrou	M 18x1,5
031.9084	U-Scheibe	Plain washer	Rondelle	10/16x1
031.9090	U-Scheibe	Plain washer	Rondelle	10/17x3
031.9093	Sicherungsblech	Washer with 2 taps	Plaque d'arret	10,5/20x32
031.9096	U-Scheibe	Plain washer	Rondelle	8,4/25x2
031.9097	Verschlusscheibe			34x5,11/2
031.9160	Senkblindniet			2,5/0,8-3TAP/K
031.9215	Federkeil	Fey	Clavette	10/8x32 Form C
031.9237	Seegerring	Retaining ring	Circlips	A 98
031.9244	Seegerring	Retaining ring	Circlips	J 34
031.9245	Seegerring	Retaining ring	Circlips	A 45 S
031.9246	Seegerring	Retaining ring	Circlips	J 56
032.0006	Gabelknopf	Fork	Fourche	8x32
032.0007	Gabelknopf	Fork	Fourche	10x20
032.0008	Gabelknopf	Fork	Fourche	10x40
032.0009	Gabelknopf	Fork	Fourche	12x24
032.0021	ES-Bolzen	Pin	Axe	8x32
032.0022	ES-Bolzen	Pin	Axe	10x20
032.0024	ES-Bolzen	Pin	Axe	12x24
032.0027	ES-Bolzen	Pin	Axe	16x64
032.0043	Vorsteckfeder	Spring	Rossort	4
032.0045	Vorsteckfeder	Spring	Rossort	6
032.0074	Regulierhebel	Lever	Levier	45
032.0081	Radkeil			
032.0091	Keilhalter			380
032.0103	Kugelgelenk	Ball joint	Joint spherique	SKV-24-R
032.0104	Kugelgelenk	Ball joint	Joint spherique	SKV-24-L
032.0233	Abstreifer	Scraper	Racleur	18/28x10
032.0292	Rückspiegel	Rear view mirror	Rotoviseur	107/150
032.0303	Klemmutter	Nut	Ecrou	6100x4
032.0313	W.-Rohranschluss	Connector	Raccord	6400x4
032.0381	Entlüfter			G 3/8
032.5001	Scheinwerfer			0.301.203.001
032.5021	Glühlampe	Lamp	Ampoule	A-12V-45/40W
032.5025	Glühlampe	Lamp	Ampoule	G-12V/5W
032.5029	Glühlampe	Lamp	Ampoule	P25-1-12V/21W
032.5035	Glühlampe	Lamp	Ampoule	HL-12V/4W
032.5036	Glühlampe	Lamp	Ampoule	J-12V/2W
032.5038	Glühlampe	Lamp	Ampoule	W5/1,2-12V/1,2W
032.5101	Batterie	Battery	Batterie	12 V
032.5281	Temperaturgeber	Temp Gauge	Sonde	323.801/001/010
032.5295	Flachsteckergeh.			180906
032.5314	Masseband	Earth strap lead	Cable de masse	350
032.5315	Masseband	Earth strap lead	Cable de masse	400

Teil - No.  
Part - Nr.  
Pièce - No.

Teil - No. Part - Nr. Pièce - No.	Gegenstand	Description	Désignation	Dimension
035.1506	O-Ring	O-Ring	Joint-0	3x35.5
035.1507	O-Ring	O-Ring	Joint-0	3x84.5
035.2005	Wellendichtung	Seal	Joint	18/28/7
035.2024	Wellendichtung	Seal	Joint	35/58x10
035.2044	Wellendichtung	Seal	Joint	45/72x8
035.2049	Wellendichtung	Seal	Joint	50/80x8
035.2050	Wellendichtung	Seal	Joint	50/80x10
035.2053	Wellendichtung	Seal	Joint <i>01-101055X75x10</i>	55/75x10
035.9055	Wellendichtung	Seal	Joint	32/56x10
036.0023	Federkeil	Key	Clavette	6/6x20
036.0024	Federkeil	Key	Clavette	6/6x25
036.0036	Federkeil	Key	Clavette	8/7x20
036.1027	J 6 kt Schlüssel			6x90
037.0004	Kugelgriff	Ball handle	Poignee ronde	28/M 8
037.0362	Kugelgriff	Ball handle	Poignee ronde	10/30
037.0381	Knebelgriff	Handle	Poignee	M 10
038.0043	Lagerbüchse			20/23x15
038.0192	M-Lager			30/34x30
038.1044	Lager 6013	Bearing	Roulement	65/100x18
038.1079	Lager 6006 2 RS	Bearing	Roulement	30/55x13
038.1108	Lager 6207	Bearing	Roulement	35/72x17
038.1110	Lager 6209	Bearing	Roulement	45/85x19
038.1111	Lager 6210	Bearing	Roulement	50/90x20
038.1130	Lager 6208 2 Z	Bearing	Roulement	40/80x18
038.1150	Lager 6207-2 RS	Bearing	Roulement	35/72x17
038.1178	Lager 6307	Bearing	Roulement	35/80x21
038.1179	Lager 6308	Bearing	Roulement	40/90x23
038.1217	Lager 6304 2 RS	Bearing	Roulement	20/52x15
038.1275	Lager 6307-Nr	Bearing	Roulement	35/80x21
038.1456	Lager 4205	Bearing	Roulement	25/52x18
038.2007	Lager 30208	Bearing	Roulement	40/80x18
038.2009	Lager 30210	Bearing	Roulement	50/90x20
038.2035	Lager 32208	Bearing	Roulement	40/80x23
038.2039	Lager 30208	Bearing	Roulement	40/80x18
038.2045	Lager 30208A	Bearing	Roulement	40/80x18
038.3116	Lager IIK 35/30	Bearing	Roulement	35/45x30
038.3124	Lager IIK 5-45	Bearing	Roulement	45/60x22
038.3126	Scheibe AS 3552			35/52x1
038.3127	Scheibe AS 4060			40/60x1
038.3129	Scheibe AS 2542			25/42x1
038.3328	Innenring LR	Inside ring	Anneau interieur	40/45x16.5
038.3364	Innenring IR	Inside ring	Anneau interieur	25/30x20
038.3515	Lager 811 06 TH	Bearing	Roulement	30/32/47x11
038.3582	Lager HK 4516	Bearing	Roulement	45/52x16

Teil - No.

Part - Nr.

Pièce - No

Gegenstand

Description

Désignation

Dimension

Teil - No.	Gegenstand	Description	Désignation	Dimension
032.5321	Rückstrahler rot	Reflector	Catadioptré	7530/1
032.5351	Wischarm	Wiper arm	Portebalai	3-398-100-484
032.5352	Wischblatt	Wipperblade	Balai	3-398-110-015
032.5361	Kabelbinder	Fastener	Collier de serrage	TY 23M-X
032.5362	Kabelbinder	Fastener	Collier de serrage	TY 24M-X
032.5363	Kabelbinder	Fastener	Collier de serrage	TY 25M-X
032.5382	Fernthermometer	Thermometer	Thermometre	310.274/001/005
032.5401	Halteklammer	Clamp	Pince	TC 354 A
032.5411	Zündschloss	Ignition Lock	Interrupteur	0-342-201-009
032.5412	Zündschlüssel			3-341-982-101
032.5431	Flachstecker			160451-2
032.5492	Chassisklammer	Clamp	Pince	570019
032.5501	Tragbride	Clamp	Pince	N 1
032.5511	Blinkschalter	Traffictor switch	Commutateur	0-341-810-013
032.5512	Befest. Teile			3-347-000-001
032.5521	Startschalter			3-343-008-009
032.5522	Schaltknopf			3-343-231-070
032.5531	Betriebsstundenzähler	Working hours counter	Compteur de service	331.811/002/002
032.5591	Aufschlaghorn	Acoustic horn	Claxon	0-320-043-010
032.5601	Steckdose	Stocket	Prise femelle	7 polig
032.5602	Stecker	Plug	Prise male	7 polig
032.5613	Sicherungsdose	Fuse box	Boite de fusible	4 polig
032.5614	Sicherungsdose	Fuse box	Boite de fusible	6 polig
032.5721	Schraubsockel			TC 141
032.5741	Stecker	Plug	Prise male	0-352-321-001
032.5761	Steckhülsegehäuse			9 polig
032.5771	Schutzkappe	Cover	Couvercle	2-000-558-001
032.5791	Warnblinkgeber			0-336-401-004
032.5812	Anzeigeleuchte	Pilot lamp	Lampe de controle	09.025.000
032.5813	Anzeigeleuchte	Pilot lamp	Lampe de controle	09.090.000
032.5815	Anzeigeleuchte	Pilot lamp	Lampe de controle	09.093.000
032.5821	Blinkleuchte	Pilot lamp	Lampe de controle	ZBA.003.014-111
032.5861	BBSK-Leuchte	Pilot lamp	Lampe de controle	9-310-241-055
034.0501	Zugfeder	Tension spring	Ressort de tension	1.5x14x75
034.0504	Zugfeder	Tension spring	Ressort de tension	1.5x14x170
034.0702	Zugfeder	Tension spring	Ressort de tension	2.5x20x82
034.0752	Zugfeder	Tension spring	Ressort de tension	3x22x115
034.2314	Druckfeder	Pressure spring	Ressort de pression	1x6.3x18
034.2601	Druckfeder	Pressure spring	Ressort de pression	1.8x7.6x23
035.1259	O-Ring	O-Ring	Joint-O	1.78x31.47
035.1303	O-Ring	O-Ring	Joint-O	2.62x15.08
035.1311	O-Ring	O-Ring	Joint-O	2.62x12.37
035.1312	O-Ring	O-Ring	Joint-O	2.62x15.54
035.1314	O-Ring	O-Ring	Joint-O	2.62x34.6
035.1315	O-Ring	O-Ring	Joint-O	2.62x17.86
035.1361	O-Ring	O-Ring	Joint-O	3.53x98.02

Teil - No. Part - Nr. Pièce - No.	Gegenstand	Description	Désignation	Dimension
038.3641	Nadelkranz	Needle cage	Cage a aiguille	K 40/48x20
038.3642	Nadelkranz	Needle cage	Cage a aiguille	30/35x23
038.4531	Kugel	Ball	Bille	6
038.4816	Steckpuffer			20
039.0702	Winkelgelenk R	Universal Joint	Articulation	M 6
039.0703	Winkelgelenk R	Universal Joint	Articulation	M 8
039.3203	Drahtseil	Wire rope	Corde de fer	5
039.3212	Seilklemme	Clips	Serre cable	5
039.3222	Seilkausche	Thimble	Cosse	6
040.0001	Schmiernippel	Grease nipple	Graisseur	K5-M6
040.0002	Schmiernippel	Grease nipple	Graisseur	K1-R1/8
040.0008	Schmiernippel	Grease nipple	Graisseur	K3-R1/8
040.0151	Schmiernippel	Grease nipple	Graisseur	K10-M8
040.0160	Schmiernippel	Grease nipple	Graisseur	K3-M8
040.0167	Schmiernippel	Grease nipple	Graisseur	K4-6
040.0209	G-Verschraubung	Connector	Raccord	GE-12-SM
040.0246	Schenkverschr.	Connector	Raccord	SWVE-12-SM
040.0247	Schwenkverschr.	Connector	Raccord	SWVE-15-LM
040.0445	Ueberwurfmutter	Nut	Ecrou	M-12-L
040.0446	Ueberwurfmutter	Nut	Ecrou	M-15-L
040.0447	Ueberwurfmutter	Nut	Ecrou	M-22-L
040.0465	Schneidring	Nut	Ecrou	D-12-L
040.0466	Schneidring	Nut	Ecrou	D-15-L
040.0467	Schneidring	Nut	Ecrou	D-22-L
040.0665	Schlauchbride	Hose clamp	Bride pour Tuyaux	38-54
040.0674	Schlauchbride	Hose clamp	Bride pour Tuyaux	11-13
040.1626	Bride	Clamp	Bride	44-60
040.4001	PVC-Schlauch			5/8
040.4014	PVC-Schlauch			6/12
040.4652	W-Verschraubung	Connector	Raccord	EVW-22-LM
040.5621	Dichtring	Gasket	Joint	6.2/10x1
040.5622	Dichtring	Gasket	Joint	8.2/12x1
040.5623	Dichtring	Gasket	Joint	10.2/14x1
040.5969	Schutzstopfen	Plug	Bouchon	M 8
040.5971	Schutzstopfen	Plug	Bouchon	M 12
040.5977	Schutzstopfen	Plug	Bouchon	M 8x1
040.5969	Schutzstopfen	Plug	Bouchon	M 14
040.5981	Schutzstopfen	Plug	Bouchon	M 18x2
040.5982	Schutzstopfen	Plug	Bouchon	M 20x1.5
040.5988	Schutzstopfen	Plug	Bouchon	M 42x2
040.9401	Flachdichtung	Gasket	Joint	17.4/25x1.5
040.9403	Flachdichtung	Gasket	Joint	18.5/25x1.5
040.9501	Verschlusschraube	Pipe plug	Bouchon male	M 18x1.5

Teil - No.  
Part - Nr.  
Pièce - No.

Gegenstand

Description

Désignation

Dimension

---

040.9503	Verschlusschraube	Pipe plug	Bouchon male	M 30x1.5
040.9504	Verschlusschraube	Pipe plug	Bouchon male	R3/8-Magnet
040.9506	Verschlusschraube	Pipe plug	Bouchon male	3/8
055.0104	Kabeltülle	Lip	Passe-Fil	5/8/3
055.0110	Kabeltülle	Lip	Passe-Fil	7/11/1.5
055.0115	Kabeltülle	Lip	Passe-Fil	10/14/1/5
055.0120	Kabeltülle	Lip	Passe-Fil	13/16/3

Teil - No.  
Part - Nr.  
Pièce - No.

Bildseite 5330.  
Picture - page  
Page de photo

Teil - No. Part - Nr. Pièce - No.	Gegenstand	Description	Désignation	Bildseite 5330. Picture - page Page de photo
5210.1300.5	Schlauchhalter	Holder	Support	.01.0
5210.1301.5	Entl. Schlauch	Hose	Tuyau	.10.0
5210.1302.5	Bremsschlauch L = 350	Hose	Tuyau	.08.0
5210.1304.5	Knopf			.08.0
5210.1305.5	Gummi	Rubber	Caouchouc	.07.0
5210.1306.5	Stange	Rod	Tige	.07.0
5210.1307.5	Feder	Spring	Ressort	.07.0
5210.1308.5	Zahnsegment			.07.0
5210.1309.5	Kolbenstange	Rod	Tige	.08.0
5210.1310.5	Schutzkappe	Cover	Couvercle	.08.0
5210.1311.5	Ausgleichsbehälter	Box	Reservoir	.08.0
5210.1312.5	Dichtring	Gasket	Joint	.08.0
5210.1313.5	Dichtring	Gasket	Joint	.08.0
5210.1314.5	Ringstutzen	Stud	Manchon	.08.0
5210.1315.5	Zwischenstück			.08.0
5210.1316.5	Ueberwurfschraube	Screw	Vis	.08.0
5210.1317.5	Verschlussdeckel	Fastener	Fermeture	.08.0
5210.1318.5	Bremslichtschalter	Switch	Interrupteur	.08.0
5210.1319.5	Ringstutzen	Stud	Manchon	.08.0
5210.1320.5	Hohlschraube	Screw	Vis	.08.0
5210.1321.5	Verteiler			.08.0
5210.1401.5	Rohrschelle ø 28	Strap		.01.0
5210.1402.5	Auspuffbride ø 1 3/4	Circlip	Collier	.08.0
5210.1406.5	Bef. Schelle	Strap		.07.0
5210.1407.5	Bef. Schelle	Strap		.07.0
5210.1453.5	T-Stück M 12			.06.0
5210.1456.5	Querstück M 12			.06.0
5210.1750.5	Felge	Telly	Jante	.11.0
5210.1751.5	Ringmutter	Nut	Ecrou	.11.0
5210.1752.5	Hackenschraube	Screw	Vis	.11.0
5210.1753.5	Hebel	Lever	Levier	.11.0
5210.1900.5	Einfüllstutzen G 1/8"	Stud	Manchon	.10.0
5210.1901.5	Entlüftungsvent.			.10.0
5210.1902.5	Verlängerungsrohr			.10.0
5210.1903.5	Hydraulik Greifkopf			.10.0
5210.2050.5	Einlaufhülse	Sleeve	Douille	.09.1
5210.2051.5	Umlenkrohr	Pipe	Tube	.09.3
5210.2052.5	Schraubnippel			.09.3
5210.2100.5	Rep. - Satz			.01.0/.03.0
5210.2350.5	Haubenhalter	Holder	Support	.09.1
5210.2550.5	Spannschloss M 8			.09.2
5210.2700.5	Flasche			.09.1
5210.2701.5	Ueberlaufrohr	Pipe	Tube	.09.1
5210.2702.5	Wasserablasshahn			.09.2
5210.2751.5	Gummikappe M 20	Cap	Chapeau	.01.0
5210.2753.5	Gummikappe M 28	Cap	Chapeau	.05.0
5210.2900.5	Rep.-Satz			.05.0
5210.2901.5	Gummikappe	Cap	Chapeau	.05.0



Teil - No.  
Part - Nr.  
Pièce - No.

Bildseite 5330.  
Picture - page  
Page de photo

Teil - No.	Gegenstand	Description	Désignation	Page de photo
5210.2950.5	Filterpatrone	Filter	Filtre	.04.0
5210.2951.5	Wartungsanzeiger			.04.0
5210.2952.5	Staubteevent.			.04.0
5210.2953.5	Bundmutter	Nut	Ecrou	.04.0
5210.2954.5	Boden (kompl.)			.04.0
5210.3000.5	Kronenmutter M30x1.5	Nut	Ecrou	.01.0
5210.3002.5	Kronenmutter M18x1.5	Nut	Ecrou	.05.0
5210.3250.5	Pannendreieck			.09.1
5210.3300.5	Pneu AS			.11.0
5210.3301.5	Schlauch	Hose	Tuyau	.11.0
5210.3350.5	Rohrschlüssel (SW12/13)			.10.0
5210.3351.5	Radschlüssel (SW 24)			.10.0
5210.3352.5	Steckschlüssel (SW 18)			.10.0
5210.3354.5	Nuss (SW 15)			.10.0
5210.3550.5	Silentblock 13H			.09.0
5210.3600.5	Zapfen	Plug	Bouchon	.09.1
5210.3800.5	Selbstbohrschr.3.5x9.5	Screw	Vis	.08.0
5210.3901.5	Trichter ø 120			.10.0
5210.4200.5	Zugfeder ø 14	Tension spring	Ressort de tension	.09.3
5210.4201.5	Zugfeder ø 20	Tension spring	Ressort de tension	.03.0
5210.4302.5	Magnetventile			.06.0
5210.4500.5	Glas			.06.0
5210.4501.5	Gummitülle			.06.0
5210.4502.5	Haltescheibe	Disc	Disque	.09.0
5210.4503.5	Spiegelhalter links	Holder	Support	.09.0
5210.4504.5	Spiegelhalter rechts	Holder	Support	.09.0
5210.4505.5	Griff	Handle	Poignee	.09.1
5210.4506.5	Batterieklemme	Terminal	Borne	.09.2
5210.4511.5	Durchführungstülle			.09.2
5210.4512.5	Glas			.09.1
5330.1007.4	Halter	Holder	Support	.09.1
5330.1010.4	Kupplung	Clutch	Accouplement	.04.0
5330.1011.4	Kuppl. Scheibe			.04.0
5330.1020.4	Kupplung	Clutch	Accouplement	.04.0
5330.1207.3	Schaltgabel			.02.2
5330.1208.4	Schaltgabel			.02.2
5330.1213.3	Gehäuse	Housing	Boitier	.03.0
5330.1234.4	Kegelrad z 14	Bevel gear	Roue conique	.02.1
5330.1236.3	Kegelrad z 18	Bevel gear	Roue conique	.03.0
5330.1237.4	Kegelrad z 11	Bevel gear	Roue conique	.02.3/.03.0
5330.1243.4	Bolzen	Pin	Axe	.02.3/.03.0
5330.1244.4	Bolzen	Pin	Axe	.02.2
5330.1249.4	Zapfen	Plug	Bouchon	.02.2
5330.1292.4	Ausrücker			.04.0

Teil - No.  
Part - Nr.  
Pièce - No.

Bildseite 5330.  
Picture - page  
Page de photo

	Gegenstand	Description	Désignation	
5330.1293.4	Nicht lieferbar			
5330.1301.4	Entlüfter			.02.0/.03.0
5330.2021.4	Zylinderstift	Ground dowel pin	Goupille cylindrique	.01.0
5330.2510.4	Muffe	Sleeve	Ecrou	.01.0/.03.0
5330.2537.4	Ring	Ring	Bague	.03.0
5330.3021.4	Bolzen	Pin	Axe	.06.0
5330.3028.4	Gummiband	Rubber profile	Profil en caoutchouc	.06.0
5330.3032.4	Bolzen	Pin	Axe	.07.0
5330.3033.4	Rolle	Roller	Rouleau	.07.0
5330.3038.4	Exz. Verschluss			.06.0
5330.3521.4	Bremshebel			.09.2
5330.3527.4	Flachstange	Bar	Barre plate	.09.2
5330.3621.4	Abdeckung	Cover	Carter de protection	.09.2
5330.3622.2	Behälter	Box	Reservoir	.06.0
5330.3624.4	Gleitstück	Slide	Coulisseau	.09.2
5330.3629.4	Büchse	Bushing	Douille	.07.0/.09.3
5330.3632.4	Büchse	Bushing	Douille	.09.2
5330.3634.4	Schild	Shield	Bouclier	.09.2
5330.3635.4	Schild	Shield	Bouclier	.09.2
5330.3636.4	Schild	Shield	Bouclier	.09.2
5330.3637.4	Schild	Shield	Bouclier	.09.2
5330.3638.4	Schild	Shield	Bouclier	.09.2
5330.3640.3	Hebel	Lever	Levier	.09.2
5330.3695.4	Bolzen	Pin	Axe	.09.2
5330.3701.4	Halter	Holder	Support	.09.1
5330.3709.1	Kabelbaum	Cable form	Harnais de cable	.09.3
5330.3711.2	Kabelbaum	Cable form	Harnais de cable	.09.3
5330.3712.2	Kabelbaum	Cable form	Harnais de cable	.09.3
5330.4004.4	Lenkrad	Steering wheel	Volant	.09.3
5330.5403.4	Schraubenzieher	Screw driver	Tourne-vis	.10.0
5330.5408.4	Halter	Holder	Support	.10.0
5500.1316.4	Bolzen	Pin	Axe	.02.3
5500.1329.4	Gabelkopf	Fork head	Tete de fourche	.02.3
5500.1728.4	Traverse	Traverse	Traverse	.04.0
5500.8213.4	Haubenthalter	Holder	Support	.09.1
5500.5883.3	Radpaar 7/39			.03.0
5501.1216.4	Zugfeder	Tension spring	Ressort de tension	.09.3

Teil - No.  
Part - Nr.  
Pièce - No

Bildseite 5350.  
Picture - page  
Page de photo

Teil - No.	Gegenstand	Description	Désignation	Bildseite 5350. Picture - page Page de photo
5350.1001.0	Rahmen	Frame	Bati	.09.0
5350.1024.1	Motorhaube			.09.1
5350.1026.4	Stange	Rod	Tige	.09.1
5350.1027.4	Büchse	Bushing	Douille	.09.1
5350.1029.2	Kulissenblech			.09.2
5350.1031.2	Trittbrett	Footboard		.09.1
5350.1032.1	Kotflügel			.09.1
5350.1033.1	Kotflügel			.09.1
5350.1034.2	Armaturentafel			.09.1
5350.1037.4	Blech	Sheet metal	Toile	.09.1
5350.1038.3	Blech	Sheet metal	Toile	.09.1
5350.1044.2	Seitenblech	Sheet metal	Toile	.09.1
5350.1046.4	Winkel	Angle	Equerre	.09.1
5350.1047.3	Blech	Sheet metal	Toile	.09.1
5350.1050.4	Lager	Bearing	Palier	.09.1
5350.1051.3	Pedal	Pedal	Pedale	.09.1
5350.1055.4	Lager	Bearing	Palier	.09.2
5350.1056.2	Träger	Support	Support	.09.1
5350.1057.2	Träger	Support	Support	.09.1
5350.1058.4	Stange	Rod	Tige	.09.2
5350.1063.4	Pedal	Pedal	Pedale	.09.1
5350.1067.2	Seitenblech			.09.1
5350.1068.2	Seitenblech			.09.1
5350.1069.2	Rahmen	Frame	Bati	.09.2
5350.1081.3	Pedal	Pedal	Pedale	.09.1
5350.1086.4	Stange	Rod	Tige	.09.2
5350.1089.4	Hebel	Lever	Levier	.09.3
5350.1092.4	Büchse	Bushing	Douille	.09.2
5350.1096.4	Hebel	Lever	Levier	.09.2
5350.1100.4	Stange	Rod	Tige	.09.2
5350.1101.4	Stange	Rod	Tige	.09.3
5350.1102.4	Stange	Rod	Tige	.09.3/.01.0
5350.1106.4	Hebel	Lever	Levier	.09.2
5350.1110.4	Pedal	Pedal	Pedale	.09.1
5350.1113.4	Hebel	Lever	Levier	.09.2
5350.1114.4	Hebel	Lever	Levier	.09.3
5350.1117.4	Halter	Holder	Support	.09.0
5350.1120.4	Halter	Holder	Support	.09.0
5350.1122.2	Kühler	Cooler	Radiateur	.09.0
5350.1123.2	Windfang			.09.1
5350.1132.1	Träger	Support	Support	.07.0
5350.1133.3	Motor			.04.0
5350.1135.3	Kegeiritzel	Pinion	Pignon conique	.02.1
5350.1136.3	Welle	Shaft	Arbre	.03.0
5350.1137.3	Büchse	Bushing	Douille	.02.1/.03.0

Teil - No.

Part - Nr.

Pièce - No.

Bildseite 5350.

Picture - page

Page de photo

Teil - No.	Gegenstand	Description	Désignation	Page de photo
5350.1138.3	Welle	Shaft	Arbre	.03.0
5350.1139.2	Dichtung	Seal	Joint	.03.0
5350.1140.4	Winkel	Angle	Equerre	.03.0
5350.1141.1	Achstrompete			.03.0
5350.1142.1	Hinterachsgehäuse	Rear-axle casing	Carter de relevage	.03.0
5350.1143.1	Deckel	Cover	Couvercle	.01.0/.03.0
5350.1145.4	Muffe z 17	Sleeve	Ecrou	.03.0
5350.1147.3	Zahnrad z 32	Gear	Pignon	.01.0
5350.1148.3	Ritzel z 11	Sprocket	Pignon	.01.0/.03.0
5350.1149.4	Boizen	Pin	Axe	.03.0
5350.1154.3	Diff. Flansch			.02.3/.03.0
5350.1156.4	Bremse	Brake	Frein	.01.0
5350.1157.4	Bremse	Brake	Frein	.01.0
5350.1163.4	Winkel	Angle	Equerre	.02.2
5350.1167.4	Ring	Ring	Bague	.02.1
5350.1168.2	Deckel	Cover	Couvercle	.02.0
5350.1169.3	Dichtung	Seal	Joint	.02.3
5350.1170.3	Deckel	Cover	Couvercle	.02.0
5350.1171.4	Dichtung	Seal	Joint	.02.3
5350.1172.2	Deckel	Cover	Couvercle	.02.0
5350.1173.3	Dichtung	Seal	Joint	.02.3
5350.1174.3	Schaltgabel	Gearshift fork		.02.2
5350.1175.3	Schaltgabel	Gearshift fork		.02.2
5350.1177.4	Platte	Plate	Plaque	.02.2
5350.1178.4	Welle	Shaft	Arbre	.02.2
5350.1179.3	Schaltgabel	Gearshift fork		.02.2
5350.1183.4	Hebel	Lever	Levier	.02.2
5350.1184.3	Schutz	Guard	Carter de protection	.07.0
5350.1185.4	Scheibe	Disc	Disque	.01.0/.03.0
5350.1186.4	Kabel	Cable	Cable	.09.2
5350.1187.4	Kabel	Cable	Cable	.09.3
5350.1188.3	Kabel	Cable	Cable	.06.0
5350.1189.2	Kabelbaum	Cable form	Harnais de cable	.09.3
5350.1190.3	Kabelbaum	Cable form	Harnais de cable	.09.3
5350.1191.4	Gelenkwelle	Universal shaft	Arbre de cordan	.03.0
5350.1192.4	Boizen	Pin	Axe	.01.0
5350.1195.4	Hohlschraube			.01.0/.03.0
5350.1196.2	Trompete			.01.0
5350.1197.2	Trompete			.01.0
5350.1198.3	Kreuzgelenk	Bull Joint	Joint spherique	.01.0
5350.1199.4	Scheibe	Disc	Disque	.01.0/.02.0
5350.1202.4	Büchse	Bushing	Douille	.01.0
5350.1203.4	Halter	Holder	Support	.01.0
5350.1204.4	Boizen	Pin	Axe	.01.0
5350.1205.4	Scheibe	Disc	Disque	.03.0
5350.1206.4	Welle	Shaft	Arbre	.09.2

Teil - No.  
Part - Nr.  
Pièce - No

Bildseite 5350.  
Picture - page  
Page de photo

Teil - No. Part - Nr. Pièce - No	Gegenstand	Description	Désignation	Page de photo
5350.1207.4	Bride	Circlip	Collier	.09.1
5350.1209.4	Schlauch	Hose	Tuyau	.09.1
5350.1210.3	Bremsscheibe	Brake disc	Disque de frein	.02.0
5350.1214.1	Rahmen	Frame	Bati	.06.0
5350.1223.3	Bremssband	Brake strape	Bande de freinage	.02.3
5350.1227.3	Schaltgabel	Gearsift fork		.02.2
5350.1250.1	Rahmen	Frame	Bati	.07.0
5350.1275.4	Bremshabel	Brake handle	Levier du frein	.07.0
5350.1276.4	Halter	Holder	Support	.09.1
5350.1280.4	Platte	Plate	Plaque	.09.2
5350.1285.3	Blech	Sheet metal	Tole	.09.1
5350.1289.4	Anschlag	Stop	Butée	.02.0
5350.1290.4	Hebel	Lever	Levier	.02.3
5350.1296.4	Hebel	Lever	Levier	.02.0
5350.1298.4	Kohr	Pipe	Tube	.02.0
5350.1300.3	Hebel	Lever	Levier	.02.0
5350.1302.4	Welle	Shaft	Arbre	.02.3
5350.1304.4	Dichtung	Seal	Joint	.02.3
5350.1305.4	Deckel	Cover	Couvercle	.02.0
5350.1306.4	Rohr	Pipe	Tube	.02.1
5350.1307.4	Ring	Ring	Bague	.02.1
5350.1308.4	Rohr	Pipe	Tube	.02.1
5350.1309.3	Gewindestange	Threaded rod	Tige filetee	.02.3
5350.1310.4	Welle	Shaft	Arbre	.02.0
5350.1311.4	Rohr	Pipe	Tube	.02.1
5350.1312.4	Scheibe	Disc	Disque	.02.1
5350.1314.4	Rohr	Pipe	Tube	.02.1
5350.1315.4	Rohr	Pipe	Tube	.02.2
5350.1317.4	Ring	Ring	Bague	.02.1
5350.1318.4	Ring	Ring	Bague	.02.0
5350.1319.4	Schaltnotz			.02.0/.02.2
5350.1323.2	Tank	Tank	Reservoir	.06.0
5350.1324.4	Rohr	Pipe	Tube	.06.0
5350.1325.4	Rohr	Pipe	Tube	.06.0
5350.1327.2	Stosstange	Bumper	Pare-chocs	.07.0
5350.1332.4	Lager	Bearing	Palier	.07.0
5350.1338.3	Rahmen	Frame	Bati	.07.0
5350.1344.4	Halter	Holder	Support	.07.0
5350.1345.4	6 kt Schraube M8x40	Hexagon screw	Vis a tete hexagonale	.07.0
5350.1346.1	Platte	Plate	Plaque	.04.0
5350.1347.4	Halter	Holder	Support	.04.0
5350.1356.4	Träger	Support	Support	.04.0
5350.1357.4	Halter	Holder	Support	.04.0

Teil - No  
Part - Nr.  
Pièce - No

Bildseite 5350.  
Picture - page  
Page de photo

Teil - No	Gegenstand	Description	Désignation	Page de photo
5350.1358.2	Auspufftopf			.04.0
5350.1359.4	Winkel	Angle	Equerre	.04.0
5350.1360.4	Schaltnotz			.02.2
5350.1361.4	Schaltnotz			.02.2
5350.1362.4	Senkschr.J 6kt M 8x30	Countersunk head screw	Vis a tete fraisee	.02.2
5350.1363.4	Zahnrad z 29	Gear	Pignon	.02.1
5350.1364.3	Zahnrad z 32	Gear	Pignon	.02.1
5350.1376.4	Hebel	Lever	Levier	.02.2
5350.1377.4	Bolzen	Pin	Axe	.01.0
5350.1378.4	Bolzen	Pin	Axe	.01.0
5350.1379.4	Stange	Rod	Tige	.02.0
5350.1381.4	Zahnrad z 23	Gear	Pignon	.02.0
5350.1382.4	Ritzel z 16	Sprocket	Pignon	.02.1
5350.1383.4	Büchse	Bushing	Douille	.01.0
5350.1385.3	Schwungscheibe m Z 2k			.04.0
5350.1387.4	Muffe z 15	Sleeve	Ecrou	.02.1
5350.1388.3	Schaltstange	Striking rod		.02.2
5350.1389.3	Schaltstange	Striking rod		.02.2
5350.1390.3	Schaltstange	Striking rod		.02.2
5350.1391.3	Zahnrad z 35	Gear	Pignon	.02.2
5350.1392.2	Zahnrad z 55	Gear	Pignon	.02.1
5350.1393.4	Ritzel z 18	Sprocket	Pignon	.02.1
5350.1394.2	Dichtung	Seal	Joint	.02.3
5350.1395.4	Gabel	Fork	Fourche	.02.2
5350.1396.3	Zahnrad z 38	Gear	Pignon	.02.1
5350.1397.3	Welle	Shaft	Arbre	.02.2
5350.1399.3	Zahnrad z 37	Gear	Pignon	.02.0
5350.1400.3	Ritzel z 22	Sprocket	Pignon	.02.1
5350.1401.4	Muffe z 15	Sleeve	Ecrou	.02.1
5350.1404.3	Hebel	Lever	Levier	.02.2
5350.1406.3	Zahnrad z 29	Gear	Pignon	.02.0
5350.1407.3	Zahnrad z 30	Gear	Pignon	.02.1
5350.1408.4	Muffe z 20	Sleeve	Ecrou	.02.1
5350.1410.3	Schaltstange	Striking rod		.02.2
5350.1411.4	Ritzel z 20	Sprocket	Pignon	.02.0
5350.1412.4	Zahnrad z 21	Gear	Pignon	.02.1
5350.1413.3	Zahnrad z 35	Gear	Pignon	.02.1
5350.1414.4	Gewindestange	Threaded rod	Tige filetee	.02.2
5350.1415.4	Schaltnopf	Gearshift knob		.02.2
5350.1416.3	Welle	Shaft	Arbre	.01.0
5350.1417.3	Welle	Shaft	Arbre	.01.0
5350.1418.4	Muffe z 20	Sleeve	Ecrou	.02.2
5350.1419.3	Muffe z 20	Sleeve	Ecrou	.01.0

Teil - No  
Part - Nr.  
Pièce - No.

Bildseite 5350.  
Picture - page  
Page de photo

	Gegenstand	Description	Désignation	
5350.1420.3	Deckel	Cover	Couvercle	.10.0
5350.1423.4	Augenschraube M8x60	Eye bolt	Vis a oeillet	.02.3
5350.1426.4	Ring	Ring	Bague	.01.0
5350.1429.3	Welle	Shaft	Arbre	.02.0
5350.1430.4	Muffe z 15	Sleeve	Ecrou	.02.1
5350.1431.3	Zahnritzel z 20	Pinion	Pignon	.02.1
5350.1432.4	Welle	Shaft	Arbre	.02.1
5350.1433.3	Welle	Shaft	Arbre	.02.2
5350.1434.4	Gewindestange	Threaded rod	Tige filetee	.09.2
5350.1435.4	Gewindestange	Threaded rod	Tige filetee	.09.2
5350.1436.3	Welle	Shaft	Arbre	.02.1
5350.1437.3	Zahnrad z 43	Gear	Pignon	.02.0
5350.1438.3	Zapfwelle	Powes take off shaft	Prise de force	.02.0
5350.1439.4	Hebel	Lever	Levier	.09.2
5350.1440.4	Platte	Plate	Plaque	.04.0
5350.1441.4	Luftfilter	Air filter	Filtre d'air	.04.0
5350.1444.4	Schlauch	Hose	Tuyau	.04.0
5350.1445.4	Betätiger	Actuator	Poussoir	.04.0
5350.1446.4	Poulie	Pulley	Poulie	.04.0
5350.1447.3	Rohr	Pipe	Tube	.04.0
5350.1449.4	Dichtung	Seal	Joint	.04.0
5350.1453.4	Halter	Holder	Support	.04.0
5350.1454.3	Welle	Shaft	Arbre	.02.0
5350.1455.4	Ölbehälter	Oil reservoir	Réservoir d'huile	.05.0
5350.1456.4	Ölpumpe	Oil pump	Pompe à huile	.05.0
5350.1458.4	Lenkstock	Steering column ass.	Arbre de direction	.05.0
5350.1459.4	Zylinder	Cylinder	Cylindre	.05.0
5350.1460.4	Kugelgelenk	Ball joint	Joint spherique	.05.0
5350.1461.4	Kugelgelenk	Ball joint	Joint spherique	.05.0
5350.1470.4	Rohr	Pipe	Tube	.03.0
5350.1471.4	Rohr	Pipe	Tube	.02.0
5350.1475.4	Rohr	Pipe	Tube	.02.3
5350.1477.0	Achsschenkel	Steering knuckle	Fusee d'essieu	.01.0
5350.1478.0	Achsschenkel	Steering knuckle	Fusee d'essieu	.01.0
5350.1481.2	Träger	Support	Support	.02.2
5350.1482.4	Platte	Plate	Plaque	.09.3
5350.1484.2	Trittbrett			.09.1
5350.1487.3	Hebel	Lever	Levier	.02.3
5350.1488.4	Winkel	Angle	Equerre	.02.3
5350.1491.3	Hebel	Lever	Levier	.02.0
5350.1499.4	Winkel	Angle	Equerre	.02.0
5350.1500.4	Hebel	Lever	Levier	.09.3
5350.1501.4	Welle	Shaft	Arbre	.09.3
5350.1503.4	Bremse	Brake	Frein	.13.0

Teil- No Part - Nr. Pièce - No.	Gegenstand	Description	Désignation	
5350.1504.3	Rohr	Pipe	Tube	.08.0
5350.1505.3	Rohr	Pipe	Tube	.08.0
5350.1506.3	Rohr	Pipe	Tube	.08.0
5350.1509.4	Spurstange	Track rod	Barre d'accouplement	.01.0
5350.1514.4	Halter	Holder	Support	.06.0
5350.1516.4	Schlauch	Hose	Tuyau	.05.0
5350.1517.4	Schlauch	Hose	Tuyau	.05.0
5350.1518.4	Schlauch	Hose	Tuyau	.05.0
5350.1519.3	Rohr	Pipe	Tube	.08.0
5350.1521.3	Rohr	Pipe	Tube	.08.0
5350.1522.3	Rohr	Pipe	Tube	.08.0
5350.1523.3	Rohr	Pipe	Tube	.08.0
5350.1524.3	Rohr	Pipe	Tube	.08.0
5350.1525.3	Bremsleitung	Pipe	Tube	.08.0
5350.1527.4	Stange	Rod	Tige	.10.0
5350.1536.2	Rohr	Pipe	Tube	.05.0
5350.1537.3	Rohr	Pipe	Tube	.05.0
5350.1539.2	Rohr	Pipe	Tube	.05.0
5350.1540.2	Rohr	Pipe	Tube	.05.0
5350.1544.3	Gitter	Grid	Grille	.09.0
5350.1553.4	Klotz			.02.2
5350.1554.2	Gitter	Grid	Grille	.09.0
5350.1555.4	Bügel	Bracket	Etrier	.04.0
5350.1567.4	Halter	Holder	Support	.06.0
5350.1574.3	Blech	Sheet metal	Tole	.09.1
5350.1577.4	Feder	Spring	Ressort	.09.0
5350.1578.3	Rohr	Pipe	Tube	.04.0
5350.1581.0	Hebel	Lever	Levier	.01.0
5350.1588.3	Büchse	Bushing	Douille	.03.0
5350.1589.4	Blech	Sheet metal	Tole	.03.0
5350.1590.4	Blech	Sheet metal	Tole	.03.0
5350.1592.1	Zentralrohr	Central well	Tube central	.03.0
5350.1595.3	Rundstange	Bar	Tige	.02.1
5350.1596.4	Blech	Sheet metal	Tole	.02.1
5350.1597.4	Blech	Sheet metal	Tole	.02.1
5350.1598.4	Tandemzylinder	<i>5330.4513.4</i>		.08.0
5350.1602.0	Gehäuse	Housing	Boitier	.02.0
5350.1604.3	Platte	Plate	Plaque	.09.1
5350.1605.3	Winkel	Angle	Equerre	.09.1
5350.1613.2	Schlauch	Hose	Tuyau	.04.0
5350.1616.4	Bolzen	Pin	Axe	.09.2
5350.1618.2	Schutzblech			.09.0
5350.1623.4	Bolzen	Pin	Axe	.07.0



Teil - No  
Part - Nr.  
Piece - No.

Bildseite 5350.  
Picture - page  
Page de photo

Teil - No Part - Nr. Piece - No.	Gegenstand	Description	Désignation	Bildseite 5350. Picture - page Page de photo
5350.1624.4	Rolle	Roller	Rouleau	.07.0
5350.1639.3	Blech	Sheet metal	Toile	.09.1
5350.1642.4	U - Profil	U - Profile	Profile U	.09.1
5350.1646.3	Platte	Plate	Plaque	.06.0
5350.1647.2	Bremstrommel			.01.0/.03.0
5350.1649.4	Schild	Shield	Bouclier	.09.2
5350.1650.4	Dichtring			.08.0
5350.1652.2	Flansch	Flange	Flasque	.01.0
5350.1653.3	Schaltstange	Striking rod		.02.2
5350.1654.3	Dichtung	Seal	Joint	.02.3
5350.1656.4	Halter	Holder	Support	.01.0
5350.1657.4	Support	Support	Support	.06.0
5350.1664.4	ZF-Servostat			.05.0
5350.1674.4	Rohr	Pipe	Tube	.05.0
5350.1677.4	Lasche	Bracket	Eclisse	.06.0
5350.1680.4	Platte	Plate	Plaque	.05.0
5350.1682.4	Deckel	Cover	Couvercle	.02.0
5350.1684.4	Dichtung	Seal	Joint	.02.3
5350.1687.4	Support	Support	Support	.06.0
5350.1688.4	Zapfen	Plug	Bouchon	.02.3
5350.1690.3	Halter	Holder	Support	.06.0
5350.1691.3	Halter	Holder	Support	.06.0
5350.1699.3	Halter	Holder	Support	.10.0
5350.1701.4	Bügel	Bracket	Etrier	.04.0
5350.1703.4	Blattfeder	Leaf spring	Ressort plate	.10.0/.06.0
5350.1708.2	Kabelbaum	Cable form	Harnais de cable	.06.0
5350.1710.2	Rahmen	Frame	Bati	.06.0
5350.1720.3	Halter	Holder	Support trapezoidale	.05.0
5350.1722.4	Keilriemen	V - belt	Courroie	.05.0
5350.1724.4	Zugfeder	Tension spring	Ressort de tension	.02.2
5350.1725.4	Gummiband	Rubber profile	Profile en caouchouc	.09.0
5350.1726.4	Scheibe	Disc	Disque	.10.0/.06.0
5350.1727.3	Frontblech			.09.0
5350.1730.4	Scheibe	Disc	Disque	.02.0
5350.1735.3	Lager	Bearing	Palier	.01.0/.03.0
5350.1736.4	Distanzbüchse	Spacer	Entretoise	.01.0
5350.1744.4	Dichtung	Seal	Joint	.02.3
5350.1745.4	Deckel	Cover	Couvercle	.02.0
5350.1746.3	Tellerrad z 39	Ring gear	Couronne d'angle	.02.3
5350.1749.4	Büchse	Bushing	Douille	.03.0
5350.1750.4	Distanzbüchse	Spacer	Entretoise	.03.0
5350.1752.3	Bremse	Brake	Frein	.03.0
5350.1753.3	Bremse	Brake	Frein	.03.0

Teil - No  
Part - Nr.  
Pièce - No

Bildseite 5350.  
Picture - page  
Page de photo

	Gegenstand	Description	Désignation	
5350.1754.4	Gewindebolzen	Threaded bolt	Tige filetee	.03.0
5350.1755.4	Gewindebolzen	Threaded bolt	Tige filetee	.01.0
5350.1756.4	Rohr	Pipe	Tube	.02.1
5350.1757.2	Achsflansch			.03.0
5350.1760.4	Kühlwasserbogen			.09.1
5350.1761.4	Schutz	Guard	Carter de protection	.09.3
5350.1762.4	Drahtseil	Wire rope	Cable metallique	.09.3

INHALT	INDEX	TABLE DES MATIERES	SEITE / PAGE
VORDERACHSE	FRONT AXLE	ESSIEU AVANT	5350,01,0
SCHALTGETRIEBE	GEARBOX	CHANGEMENT DE VITESSE	5350,02,0-3
HINTERACHSE	REAR AXLE	ESSIEU ARRIÈRE	5350,03,0
MOTOR	MOTOR	MOTEUR	5350,04,0
LENKUNG	STEERING MECHANISM	DIRECTION	5350,05,0
FAHRZEUGRAHMEN HINTEN	REAR FRAME	BATI ARRIÈRE	5350,06,0
FAHRZEUGRAHMEN VORN	FRONT FRAME	BATI AVANT	5350,07,0
BREMSHYDRAULIK	BRAKE HYDRAULICS	FREIN HYDRAULIQUE	5350,08,0
AUFBAU	COACHWORK	CARROSSERIE	5350,09,0-3
WERKZEUG	TOOL	OUTIL	5350,10,0
BEREIFUNG	TYRE EQUIPMENT	CHAUSSAGE	5350,11,0
SITZ	SEAT	SIÈGE	5350,12,0
BREMSE	BRAKE	FREIN	5350,13,0

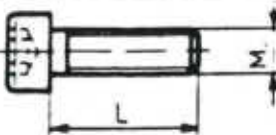
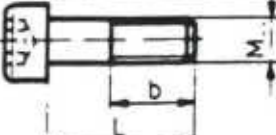
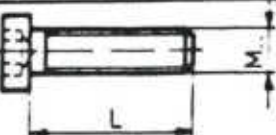
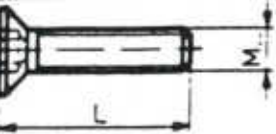
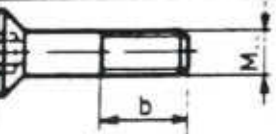
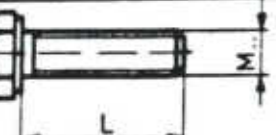
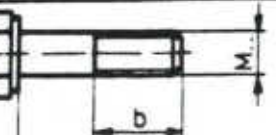
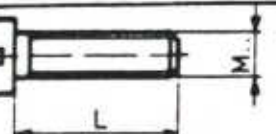
VERZEICHNIS für Teile die nicht im Ersatzteilkatalog aufgeführt sind

LIST OF PARTS which are not listed in spare parts catalog

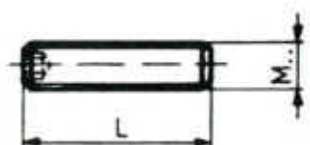
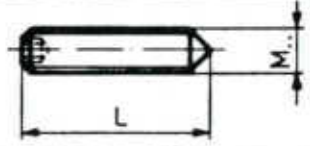
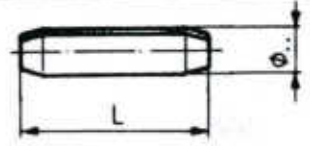
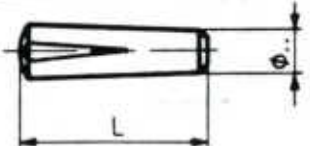
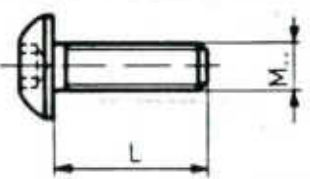


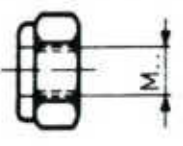
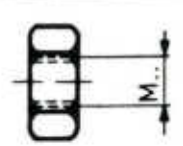
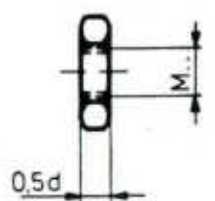
LISTE DES PIÈCES qui ne sont pas mentionnées dans le catalogue de pièces détachées

INDICE DELLE PARTI DI RICAMBIO non contenute nel catalogo

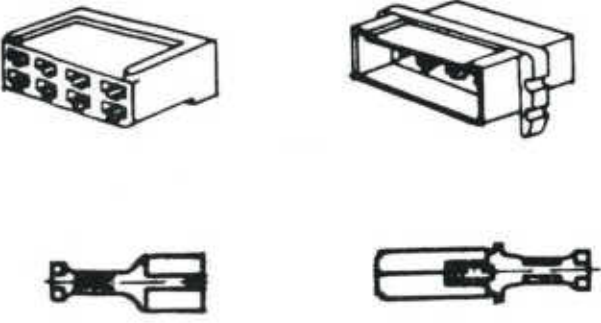




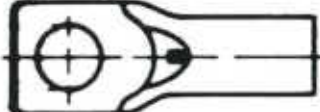
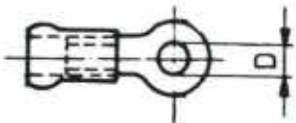
DESCRIPCION DE PIEZAS que no han sido detalladas en el catálogo de piezas de repuesto

<p>Die Masse sind in Millimeter anzugeben Please give measurements in mm Les cotes sont données en millimètre Le misure sono in millimetri Las medidas deben darse en milímetros</p>	<p>Qualität Grade Qualité Qualità Calidad</p>	<p>Mindestzugfestigkeit Min. tensile strength Résistance min. à la traction Resistenza min. alla trazione Resistencia min. à la tracción</p>	
	<p>030.0000 M...xL (geschw.) 030.6000 M...xL (vz) 030.6250 M...xL (geschw.)</p>	<p>10.9 8.8 12.9</p>	<p>1000 N/mm<sup>2</sup> 800 N/mm<sup>2</sup> 1200 N/mm<sup>2</sup></p>
	<p>030.0500 M...xL/b (geschw.) 030.6750 M...xL/b (geschw.)</p>	<p>10.9 12.9</p>	<p>1000 N/mm<sup>2</sup> 1200 N/mm<sup>2</sup></p>
	<p>030.0750 M...xL (geschw.)</p>	<p>8.8</p>	<p>800 N/mm<sup>2</sup></p>
	<p>030.1000 M...xL (geschw.)</p>	<p>10.9</p>	<p>1000 N/mm<sup>2</sup></p>
			
	<p>030.2500 M...xL (geschw.) 030.7000 M...xL (vz) 030.7750 M...xL (geschw.)</p>	<p>8.8 8.8 10.9</p>	<p>800 N/mm<sup>2</sup> 800 N/mm<sup>2</sup> 1000 N/mm<sup>2</sup></p>
	<p>030.3000 M...xL/b (geschw.) 030.7250 M...xL/b (vz) 030.8000 M...xL/b (geschw.)</p>	<p>8.8 8.8 10.9</p>	<p>800 N/mm<sup>2</sup> 800 N/mm<sup>2</sup> 1000 N/mm<sup>2</sup></p>
	<p>030.3400 M...xL (kadmiert) 030.7500 M...xL (vz)</p>	<p>4.8 4.8</p>	<p>400 N/mm<sup>2</sup> 400 N/mm<sup>2</sup></p>

geschw. = geschwärzt / vz = verzinkt

	030.1700 M... x L	10.9	1000 N/mm <sup>2</sup>
	030.1900 M... x L	10.9	1000 N/mm <sup>2</sup>
	031.7750 phi... x L		
	031.6300 phi... x L		
	030.6500 M... x L	10.9	1000 N/mm <sup>2</sup>
	031.5100 phi...		
	031.0550 phi...		
	031.0320 M...		
	031.0000 M...		
	031.0150 M...		

ELEKTRO TEILE

ELEKTRO TEILE	Farbe	D	Pole	Nummer
			2 4 6 8	5210.4507.5 5210.4508.5 5210.4509.5 5210.4510.5
				032.5421
				032.5431
	rot blau gelb gelb			058.0286 058.0287 058.0288 058.0295
	blau			058.0303
				032.5466
	rot blau blau gelb	5,2 5,2 6,7 10,5		058.0110 058.0115 058.0117 058.0138

Teil - No.  
Part - nr.  
Pièce - No.

Bildseite 5350.  
Picture - page  
Page de photo

	Gegenstand	Description	Désignation	
5330.4703.3	Kabel	Cable	Cable	.09.0
5330.4706.3	Wischmotor	Windscreen wiper	Moteur essuie glaces	.09.0
5350.1000.1	Dach			.09.0
5350.1018.1	Rahmen			.09.0
5350.1019.3	Scheibe			.09.0
5350.1368.2	Kotabstreifer			.11.0
5350.1369.2	Kotabstreifer			.11.0
5350.1425.2	Felge			.11.0
5350.1479.3	Halter			.11.0
5350.1614.2	Felge			.11.0
5350.1631.2	Felge			.11.0
5350.1737.4	Schnellverschluss			.11.0

Teil - No.

Part - Nr.

Pièce - No

	Gegenstand	Description	Désignation	Pos.
5210.4400.5	Platte	Top plate	Plaque	1
5210.4401.5	Sicherungsring	6 mm Nutsert	Plaquet d'arret	2
5210.4402.5	Federscheibe	Spring washer	Rondelle élastique	3
5210.4403.5	6kt Schraube	Hex head screw	Vis a tete hexagonale	4
5210.4404.5	Zwischenstück	Center lever	Pièce intercalaire	5
5210.4405.5	Scherenstück	Outer lever		6
5210.4406.5	Gummipuffer	Limit stop	Butoir en caouchouc	7
5210.4407.5	Rolle	Roller	Rouleau	8
5210.4408.5	Flanschenbüchse	Flanged bearing		9
5210.4409.5	Lagereinheit	Bearing support	Palier roulement	10
5210.4410.5	Rückhalter	Retainer	Encliquetage	11
5210.4411.5	Torsionsstab	Torsionbar		12
5210.4412.5	Halterungsbüchse	Shroud weld assembly		13
5210.4413.5	Feder	Clip	Ressort	14
5210.4414.5	Schild	Decal set	Bouclier	15
5210.4415.5	Zeiger	Indicator	Aiguille	16
5210.4416.5	Zapfen	Plug	Bouchon	17
5210.4417.5	Federstabhalter	Adjuster casting		18
5210.4418.5	Gewindestück	Adjuster trunnion		19
5210.4419.5	Ueberschubring	Collar		20
5210.4420.5	Scheibe	Thrust washer	Disque	21
5210.4421.5	Nadellager	Needle bearing	Roulement a aiguille	22
5210.4422.5	Umleitstück	Rocker		23
5210.4423.5	Einstellschraube	Adjuster stud		24
5210.4424.5	Stift	Roll pin	Goupille	25
5210.4425.5	Stift	Roll pin	Goupille	26
5210.4426.5	Raster	Adjuster gear	Réseau	27
5210.4427.5	Einstellhebel	Ratchet handle	Levier	28
5210.4428.5	Scheibe	Spacer	Disque	29
5210.4429.5	Flanschlager	Flanged bearing	Flasque Palier	30
5210.4430.5	6-kt Schraube	Hex head screw	Vis a tete hexagonale	31
5210.4431.5	Stossdämpfer	Damper assembly	Amortisseur	32
5210.4432.5	Sicherungsring	Circlip	Plaquet d'arret	33
5210.4433.5	Haltestift	Damper pin	Goupille	34
5210.4434.5	Stift	Roll pin	Goupille	35
5210.4435.5	Platte	Base plate	Paque	36
5210.4436.5	Stift	Pivot pin	Goupille	37
5210.4437.5	Dämpfer	Bump stop	Amortisseur	38
5210.4438.5	Scheibe	Washer	Disque	39
5210.4439.5	Stift	Pivot pin	Goupille	40
5210.4440.5	Ueberzug m. Schaumst.	Cover		1
5210.4441.5	Blechschaale	Shell	Cuvette	2
5210.4442.5	Fassungsband	Band	Ruban	3
5210.4443.5	Klammer	Clamp	Crampon	4
5210.4444.5	Gummi	Rubber	Caouchouc	5



Teil - No.

Part - Nr.

Pièce - No.

Gegenstand

Description

Désignation

Pos.

5350.1156.4	Bremse vorn li.	Brake	Frein	1
5350.1157.4	Bremse vorn re.	Brake	Frein	1
5210.1322.5	Bremsendeckplatte	Plate	Plaque	2
5210.1323.5	Verschlusstopfen	Plug	Bouchon	3
5210.1324.5	Bremsbacke m. Belag			4
5210.1325.5	Bremsbacke m. Belag			5
5210.1326.5	Radzylinder	Cylinder	Cylindre	12
5210.1327.5	Nachstellung			13
5210.1328.5	Zugfeder	Tension spring	Ressort de tension	21
5210.1329.5	Zugfeder	Tension spring	Ressort de tension	22
5210.1330.5	Blattfeder	Spring	Ressort	23
5210.1331.5	Stift	Pin	Axe	25
5350.1752.3	Bremse hinten li.	Brake	Frein	1
5350.1753.3	Bremse hinten re.	Brake	Frein	1
5210.1337.5	Bremsendeckplatte	Plate	Plaque	2
5210.1338.5	Bremsendeckplatte re.	Plate	Plaque	2
5210.1323.5	Verschlusstopfen	Plug	Bouchon	3
5210.1324.5	Bremsbacke m. Belag			4
5210.1334.5	Bremsbacke m. Belag li.			5
5210.1335.5	Bremsbacke m. Belag re.			5
5210.1336.5	Bolzen	Pin	Axe	8
5210.1339.5	Scheibe 8	Disc	Disque	8
5210.1340	Kabelhebel li.	Lever	Levier	9
5210.1341	Kabelhebel re.	Lever	Levier	9
5210.1342	Druckstück li.			10
5210.1343	Druckstück re.			10
5210.1344	Blattfeder	Spring	Ressort	11
5210.1326.5	Radzylinder	Cylinder	Cylindre	12
5210.1327.5	Nachstellung			13
5210.1328.5	Zugfeder	Tension spring	Ressort de tension	21
5210.1329.5	Zugfeder	Tension spring	Ressort de tension	22
5210.1330.5	Blattfeder	Spring	Ressort	23
5210.1331.5	Stift	Pin	Axe	25

Öldruck-Servo-Bremse  
mit mechanischer Zusatzbetätigung

