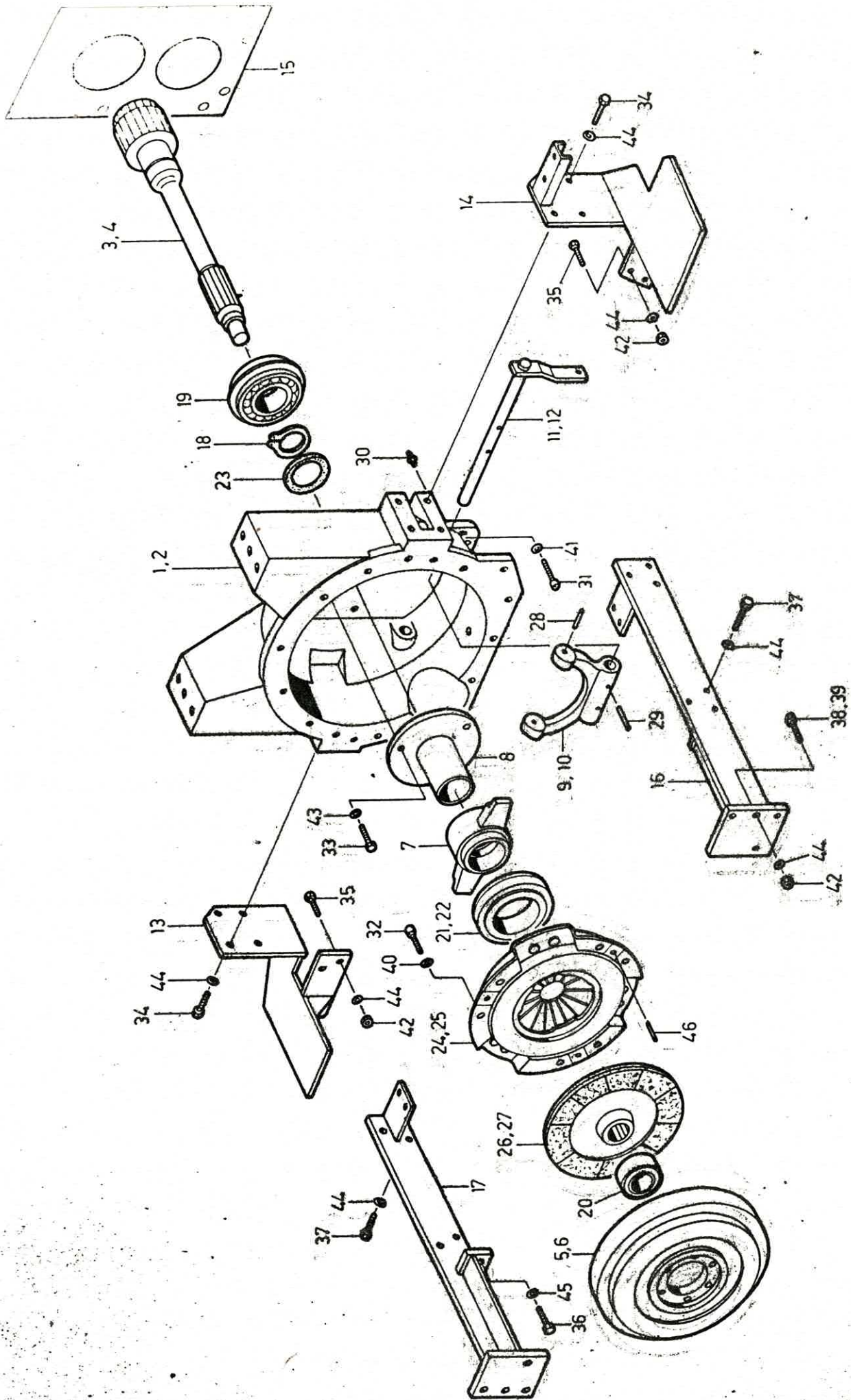
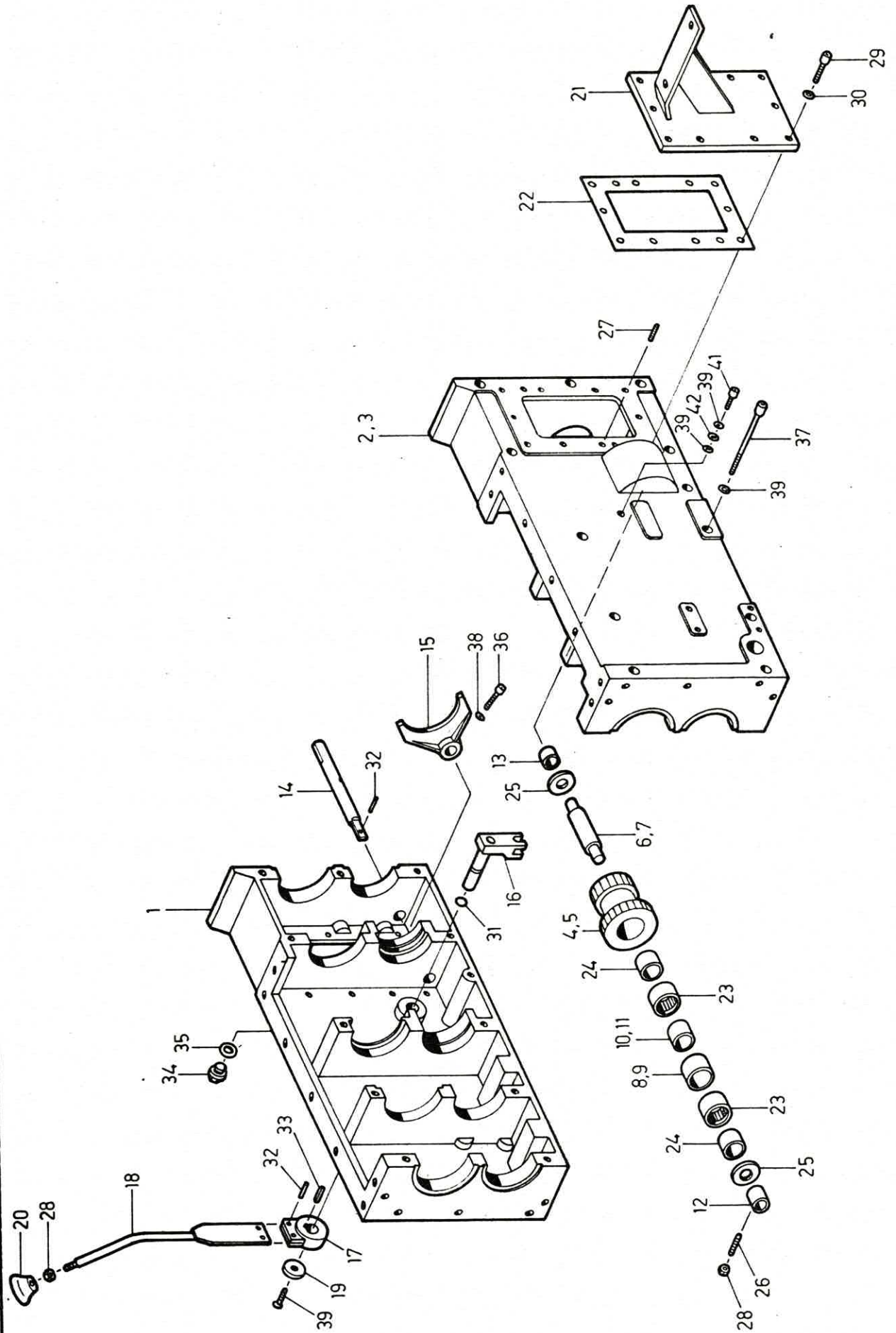


UT 3200

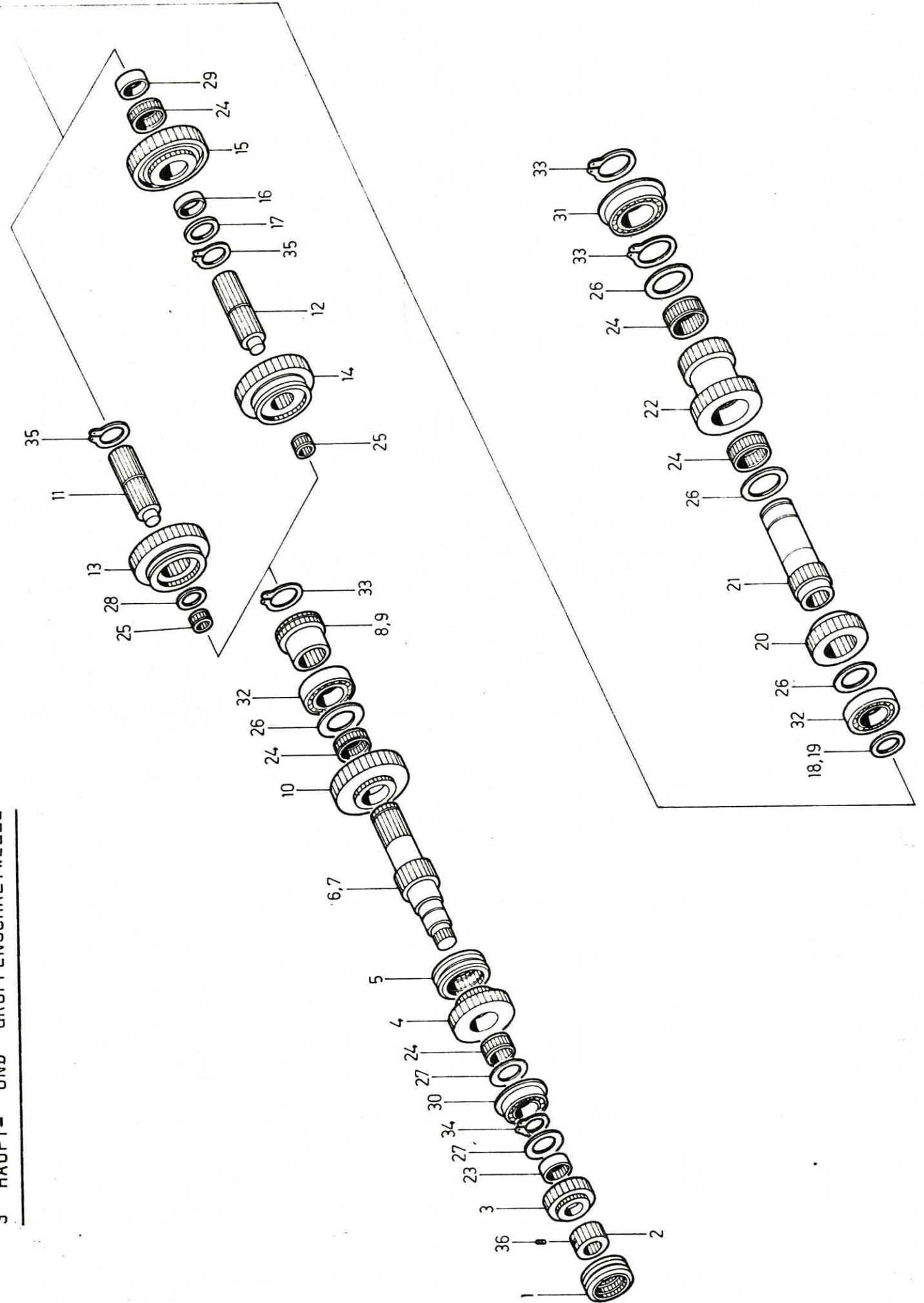
1 KUPPLUNGSGEHAUSE



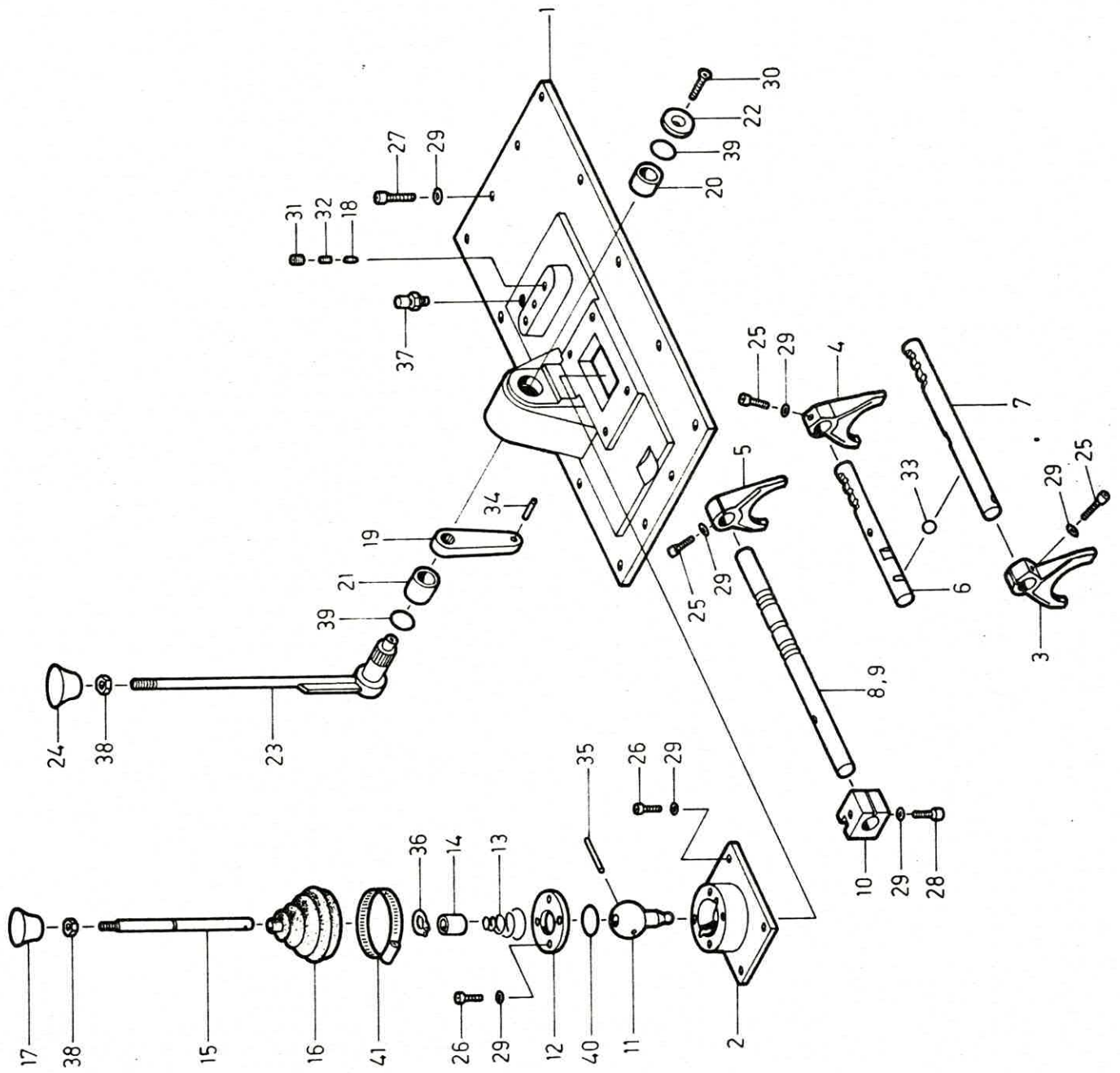
2 SCHALTGETRIEBEGEHAUSE LINKS UND RECHTS



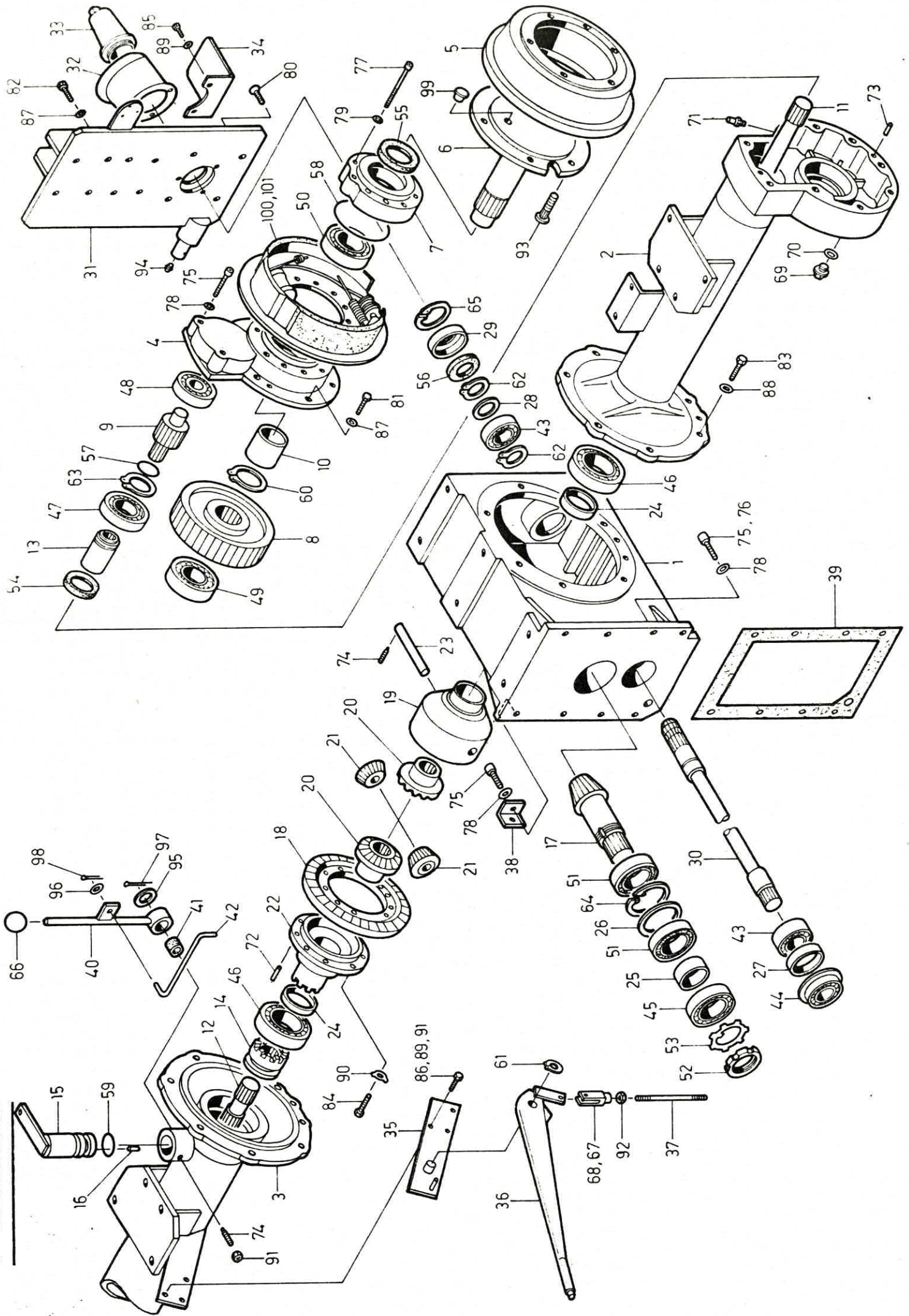
3 HAUPT- UND GRUPPENSCHALTWELLE



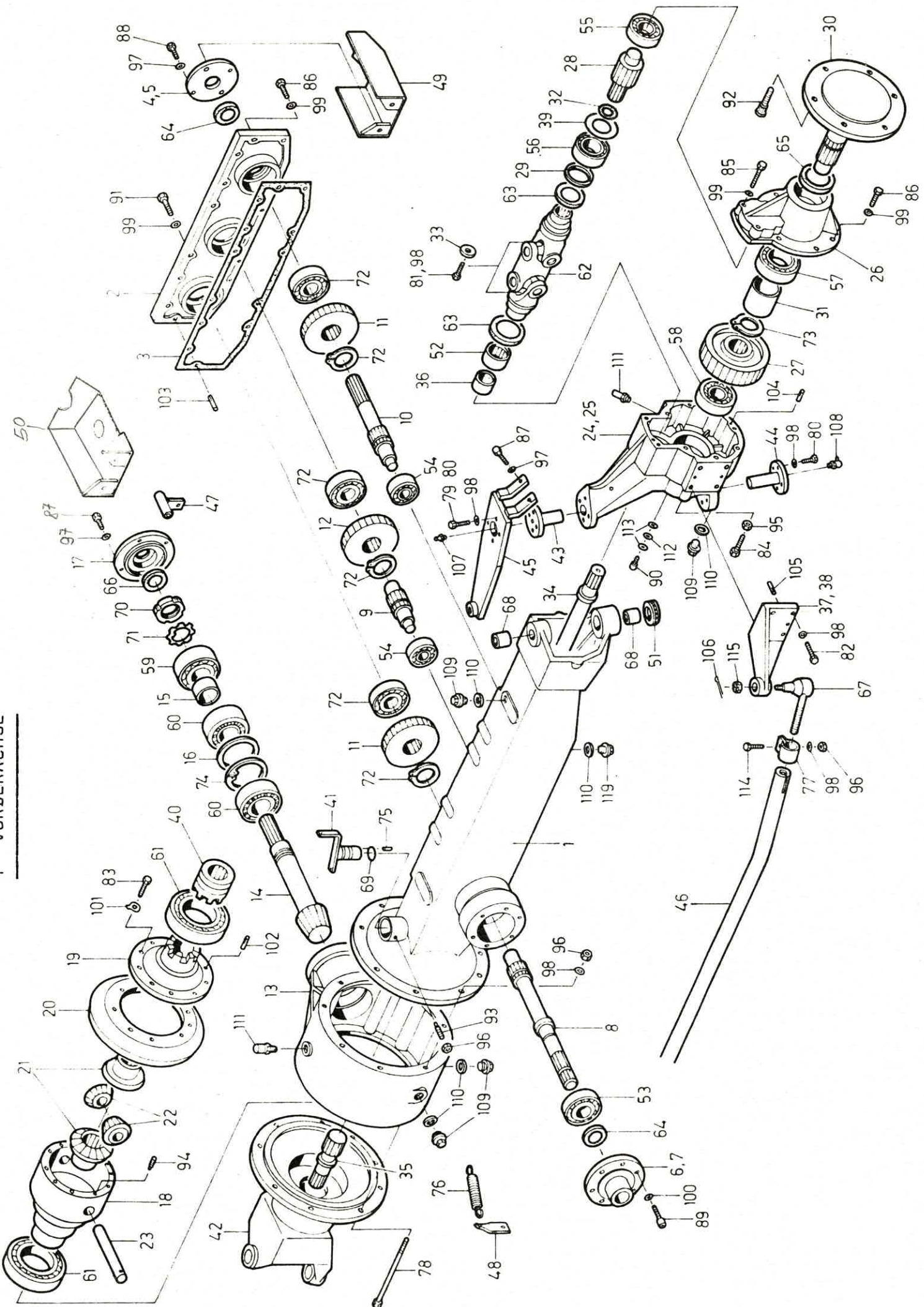
5 SCHALTDECKEL



6 HINTERACHSE



7 VORDERACHSE



Stk.	Gegenstand	Pos.	Material	Zchnng. Nr.	Bemerkung
1	Kupplungsgehäuse kpl.		Bl. Nr.	1052	
1	Schaltgetriebe		Bl. Nr.	1054	
1	Hinterachse		Bl. Nr.	1056	
1	Vorderachse		Bl. Nr.	1063	
1	Vorderachsbock		Bl. Nr.	1067	
1	Motor m. Kupplungsagregat		Bl. Nr.	1068	
1	Auspuffanlage		Bl. Nr.	1070	
1	Gelenkwelle f. Vorderachse		Bl. Nr.	1071	
1	Vorderachsabtrieb m. Handbremse		Bl. Nr.	1072	
1	Frontrahmen		Bl. Nr.	1073	
1	Motorhaube		Bl. Nr.	1074	
1	Fahrersitz		Bl. Nr.	1075	
1	Hand- u. Fussgas m. Abstellzug		Bl. Nr.	1076	
1	Fussbremsanlage m. Kupplungsbetät.		Bl. Nr.	1078	
1	Kraftstoffanlage		Bl. Nr.	1079	
1	Sperrebedienung vorne		Bl. Nr.	1080	
1	Lenkung		Bl. Nr.	1081	
1	Trittbrett		Bl. Nr.	1082	
1	Kotflügel		Bl. Nr.	1084	
1	Elektrische Anlage		Bl. Nr.	1085	
1	Hyd. Anlage		Bl. Nr.	1089	
1	Räder		Bl. Nr.	1093	
1	Kraftheber		Bl. Nr.	1094	
1	Sperrebedienung hinten		Bl. Nr.	1083	
1	Dreipunktgestänge		Bl. Nr.	1097	
1	Luftfilter- und Kühlanlage		Bl. Nr.	1111-1111-1	
1	Zubehör		Bl. Nr.	1004	(Typ 5000)
(vom Typ 5000 verwendete Stk.-Listen: 955, 956, 959, 960, 961, 962, 963, 964, 973, 974, 984, 1004)					

Dieses Dokument ist Eigentum von Thomas Schiller 6870 Stns. Es darf ohne schriftliche Bewilligung des Eigentümers weder ganz noch teilweise Dritten ausverleihen oder sonstwie zugänglich gemacht werden. Es darf weder ganz noch teilweise kopiert oder sonstwie vervielfältigt werden. Auf schriftliche Aufforderung hin ist es dem Eigentümer unverzüglich zurückzugeben.

UT - 3200

Blatt Datum: 14.8.73
Visum: Madler M.

1050

Stk.	Gegenstand	Pos.	Material	Zchng. Nr.	Bemerkung
1	Frontzapfwelle		Bl. Nr.	1096	
1	Hyd. Fronthubwerk		Bl. Nr.	1098	
1	Sicherheitsrahmen		Bl. Nr.	1100	
1	Dachaufbau m. Windschutz		Bl. Nr.	1101/1088	
1	Ackerplatte		Bl. Nr.	1102	
1	Frontladeverlängerung		Bl. Nr.	1103	
1	Doppelmesser-Frontmähwerk		Bl. Nr.	1107/1108/1109/1109-1	
1	Mistgabel - Diadem		Bl. Nr.	1105	
1	Erdschaufel - Diadem		Bl. Nr.	1105	
1	Heckarbeitslampe		Bl. Nr.	1106/1088	
1	Ackerschiene kurz Kat. 1		Bl. Nr.	1110	
1	Ackerschiene lang Kat. 1		Bl. Nr.	1110	
1	Frontgewicht		Bl. Nr.	1099	
1	Kennzeichen-Beleuchtung		Bl. Nr.	1112	
1	Anhängervorrichtung starr		Bl. Nr.	1012	
1	Anhängervorrichtung drehbar		Bl. Nr.	1012	

Dieses Dokument ist Eigentum von Thomas Schiller 6370 Stans. Es darf ohne schriftliche Bewilligung des Eigentümers weder ganz noch teilweise Dritten ausgereicht oder sonstwie zugänglich gemacht werden. Es darf weder ganz noch teilweise kopiert oder sonstwie vervielfältigt werden. Auf schriftliche Aufforderung hin ist es dem Eigentümer unverzüglich zurückzugeben.

(vom Typ 5000 verwendete Stk.-Listen: 1012)

UT - 3200

Blatt

Datum: 9. 11. 73

Visum: Mader H.

1051

Stk.	Gegenstand	Pos.	Material	Zchng. Nr.	Bemerkung	Bew.
1	Kupplungsgehäuse		GG	4.30.565		
1	Antriebswelle			4.30.569		
1	Ausrückerwelle Zusammenst.			4.30.572		
1	Gewindestange			4.30.279		
1	Support links			4.30.216		
1	Support rechts			4.30.588		
1	Dichtung			4.50.519		
1	Ausrückerträger			4.30.566		
1	Ausrücker			4.30.570		
Kupplungspedal vormontiert auf Bl.Nr. 1078						
Normteile			Bl. Nr. 1053			

Dieses Dokument ist Eigentum von Thomas Schiller
6370 Stans. Es darf ohne schriftliche Bewilligung
des Eigentümers weder ganz noch teilweise Dritten
ausgehändigt oder sonst in zugänglich gemacht
werden. Es darf weder ganz noch teilweise kopiert
oder sonstwie vervielfältigt werden. Auf schriftliche
Aufforderung hin ist es dem Eigentümer unver-
züglich zurückzugeben.

Kupplungsgehäuse

3200

Blatt

Datum:

Visum:

1052

Stk.	Gegenstand	Pos.	Material	Zchnng. Nr.	Bemerkung	Bew.
1	Sicherungsring DIN 471	✓		A 35	003A.1020	
1	Rillenkugellager	✓		6307 NR		
1	Wellendichtung	✓		35/58/10	BA	
1	Drucklager	✓		5210.2862.5		
2	Kerbstift KS2 DIN 1472			ø5x20	(Ausrückgabel)	
8	6 kt. Schraube DIN 933		8.8	M12x30	(für	
8	Federring DIN 127B			M12	Trittbretthalter)	
10	Zyl. Schnr. m. In. 6kt DIN 912		8.8	M12x35	(für Montage	
10	Schnorrnsicherung			M12	mit Getriebe)	
2	Schmiernippel gerade			R 1/8"		
2	Spiralspannstift DIN 7343			ø8x36		
3	6 kt. Schraube DIN 933			M8x16	(für	
3	Federring DIN 127B			M8	Ausrückerträger)	
2	Gabelkopf DIN 71752 G			8x16		
2	ES-Bolzen		ESN 01	8x16		
2	6 kt. Mutter DIN 934		8	M8		
4	6 kt. Schraube DIN 933			M12x40	(Support rechts)	
4	6 kt. Mutter DIN 934			M12	Links - Zwischen-	
4	Federring DIN 127B			M12	platte)	

Dieses Dokument ist Eigentum von Thomas Schiller 6970 Speyer. Es darf ohne schriftliche Bewilligung des Eigentümers weder ganz noch teilweise ausgedruckt oder sonstwie zugänglich gemacht werden. Es darf weder ganz noch teilweise kopiert oder sonstwie vervielfältigt werden. Auf ausdrückliche Aufforderung hin ist es dem Eigentümer unverzüglich zurückzugeben.

Kupplungsgehäuse
3200

Blatt Datum: 18. 6. 72
Visum: Maderth.

1053

Stk.	Gegenstand	Pos.	Material	Zchnng. Nr.	Bemerkung	Bew.
1	Gehäusehälfte links m. Retourgang			Bl. Nr. 955		
1	Gehäusehälfte rechts m. ZW-Schaltung			Bl. Nr. 956		
1	Vorgelegewelle kpl.			Bl. Nr. 1055, 959		
1	Hauptschaltwelle kpl.			Bl. Nr. 960		
1	Gruppenschaltwelle kpl.			Bl. Nr. 961 - 962		
1	Schaltdeckel kpl.			Bl. Nr. 963 - 964		
1	Schaltdeckelmanschette			4.30.173	5330.1285.4	
12	Zyl. Schr. m. ln. 6kt. DIN 912	71	8.8	M 10 x 100	m. Sch.	
14	Zyl. Schr. m. ln. 6kt. DIN 912	72	8.8	M 8 x 25		
12	U-Scheibe	73	Alu	10/14/1		
14	Schnorrnsicherung	74		M 8		
2	Dichtung			4.50.504	(für Abtriebsgeh.)	

Dieses Dokument ist Eigentum von Thomas Schiller 6370 Stars. Es darf ohne schriftliche Bewilligung des Eigentümers weder ganz noch teilweise Dritten ausgereicht oder sonstwie zugänglich gemacht werden. Es darf weder ganz noch teilweise kopiert oder sonstwie vervielfältigt werden. Auf schriftliche Aufforderung hin ist es dem Eigentümer unverzüglich zurückzugeben.

Schaltgetriebe

(4.30.277)

3200

Blatt Datum: 30.4.73

Visum: Maderth.

1054

Stk.	Gegenstand	Pos.	Material	Zchnng. Nr.	Bemerkung	Ben.
	<u>Vorgelegewelle kpl.</u>					
1	Hohlwelle kpl.			Bl. Nr. 959		
1	Vorgelegewelle	17		4.30.020		
1	Stirnrad z = 28	18		4.30.030		
1	Distanzbüchse	19		4.30.028		
1	Distanzring	20		4.30.027		
1	Stirnrad z = 37	22	geschm.	5500.2284.3		
1	Stirnrad z = 43	24	geschm.	4.16.013		
1	Ritzel z = 29	23	geschm.	4.16.011		
1	Ritzel z = 20	25		4.16.010		
1	Distanzrohr	27		4.30.021		
1	Distanzrohr	26		4.30.048		
2	Rillenkugellager	98		63 07		
1	Rillenkugellager	93		63 06 NR		
2	Sicherungsring DIN 471	94		A 30		
1	Sicherungsring DIN 472	95		J 80		
1	Federkeil DIN 6885 A	96		10x8x125		
2	Federkeil DIN 6885 A	21		10x8x20		
1	Sicherungsring DIN 471	28		A 35		
<p>Dieses Dokument ist Eigentum von Thomas Schiffer, 6370 Gelnhausen. Jede schriftliche Bewilligung des Eigentümers weder ganz noch teilweise Dritten ausserhalb oder sonstige zugänglich gemacht werden. Es darf weder ganz noch teilweise kopiert oder sonstige vervielfältigt werden. Auf schriftliche Aufforderung hin ist es dem Eigentümer unverzüglich zurückzugeben.</p>						

Schaltgetriebe

(4.30.277)

3200

Blatt

Datum: 10.5.73

Visum: Maduth.

1055

Stk.	Gegenstand	Pos.	Material	Zchnng. Nr.	Bemerkung	Bew.
1	Hinterachsgehäuse			Bl. Nr. 1058 - 1059		
1	Differential			Bl. Nr. 1060		
1	Hinterachstrompete links kpl.			Bl. Nr. 1061 - 1062		
1	Hinterachstrompete rechts kpl.			Bl. Nr. 1061 - 1062		
1	Handbremsupport			4.30.460		
1	Handbremshebel	1		5500.8684.4		
1	Gewindestange	2		4.30.270		
1	Halter für Verteiler	3		4.30.397		
1	Dichtung	104		4.50.594		
	<i>Normteile</i>			Bl. Nr. 1057		

Dieses Dokument ist Eigentum von Thomas Schiller 6370 Werra. Es darf ohne schriftliche Bewilligung des Eigentümers weder ganz noch teilweise kopiert, ausgeschrieben oder sonstwie zugänglich gemacht werden. Es darf weder ganz noch teilweise kopiert oder sonstwie veröffentlicht werden. Auf schriftliche Aufforderung hin ist es dem Eigentümer unverzüglich zurückzugeben.

Hinterachse 4.30.456
3200

Blatt Datum: 28. 9. 73
Visum: *Anderth.*

1056

Stk.	Gegenstand	Pos.	Material	Zchn. Nr.	Bemerkung	Bew.
18	6 kt. Schraube DIN 933	4	8.8	M 10×25		
18	Federring DIN 127B	5		M 10		
1	Sicherungsring DIN 471			A 15		
8	Federring DIN 127B	6		M 12	} für Montage m. Getriebe	
6	Zyl. Schr. m. ln. 6 kt. DIN 912	7	8.8	M 12×35		
2	Zyl. Schr. m. ln. 6 kt. DIN 912	8	8.8	M 12×40		
2	Gabelkopf DIN 71752 G	9		10×20	} für Handbremse	
2	ES-Bolzen	10	ESN 01	10×20		
2	6 kt. Mutter DIN 934	M	8	M 10		
3	6 kt. Schraube DIN 933		8.8	M 8×25	verzinkt	} Handbrems- Support
3	6 kt. Mutter DIN 934		8	M 8	verzinkt	
3	Federring DIN 127B			M 8	verzinkt	

Dieses Dokument ist Eigentum von Thomas Schiller
6370 Mans. Es darf ohne schriftliche Bewilligung
des Eigentümers weder ganz noch teilweise
ausgeliehen oder sonstwie zugänglich gemacht
werden. Es darf weder ganz noch teilweise kopiert
oder sonstwie vervielfältigt werden. Auf schriftliche
Aufforderung hin ist es dem Eigentümer unver-
züglich zurückzugeben.

Hinterachse

4.30.456
3200

Blatt Datum: 11.5.73

Visum: Maderth.

1057

Stk.	Gegenstand	Pos.	Material	Zchnng. Nr.	Bemerkung	Bew.
	<u>Hinterachsgehäuse kpl.</u>					
1	Hinterachsgehäuse	12	GGG	4.30.003	Rub.I	
1	Ritzel z=7	13		4.50.555		
1	Distanzrohr	14		4.16.041/065		
1	Distanzring	15		4.12.141		
1	Distanzbüchse	16		4.50.015		
1	Distanzring	17		4.30.054		
1	Deckel	18		4.30.053		
1	Zapfwelle hinten	19		4.30.052		
1	Universalplatte	20		4.30.285		
1	Schutzhaube	21		4.50.207		
1	Zapfwellenschutz	22	GG	4.20.571		
1	Zapfwellenschutz unten	103		4.30.520		

Normteile

Bl. Nr. 1059

Dieses Dokument ist Eigentum von Thomas Schilfer 6970 ... Es darf ohne schriftliche Bewilligung des Eigentümers weder ganz noch teilweise Dritten ausgestellt oder für Dritte zugänglich gemacht werden. Es darf weder ganz noch teilweise kopiert oder sonstwie vervielfältigt werden. Bei schriftlicher Aufforderung hat es dem Eigentümer unverzüglich zurückzugeben.

Hinterachse

4.30.456
3200

Blatt Datum: 15.5.73

Visum: *Anders M.*

1058

Stk.	Gegenstand	Pos.	Material	Zchnng. Nr.	Bemerkung	Bew.
3	6kt.-Schraube DIN 933	23	8.8	M8x12		
1	Rillenkugellager	24		6207 NR		
2	Rillenkugellager	25		6207		
1	Rillenkugellager	26		6208		
2	Kegelrollenlager	27		30208		
1	Wellenmutter	28	KM 8	M40x15		
1	Sicherungsblech	29		MB 8		
1	Sicherungsring DIN 472	30		1 80		
1	Sicherungsring DIN 472	31		1 72		
2	Sicherungsring DIN 471	32		A 35		
1	Wellendichtung	33		35/62/7 BA		
2	Verschlusschraube DIN 910	34		R 3/8 "		
1	Entlüfter	35		R 3/8 "		
2	Dichtung	36	Fiber	17/25/15		
10	6 kt. Schraube DIN 933	37	8.8	M12x25		
10	Federring DIN 127B	38		M 12	für Universalplatte	
4	Senkschraube 90° m. ln. 6kt. DIN 7991	39	10.9	M12x25		
3	Federring DIN 127B	40		M 8		
1	Komb. Schmier nipple VSM 19338		φ6 K4	Abnox	für Lagerzapfen an Universalplatte	

Dieses Dokument ist Eigentum von Thomas Schiller 6370 Otz. Es darf ohne schriftliche Einwilligung des Eigentümers weder ganz noch teilweise Dritten ausgehändigt oder sonstwie zugänglich gemacht werden. Es darf weder ganz noch teilweise kopiert oder sonstwie vervielfältigt werden. Auf schriftliche Aufforderung hin ist es dem Eigentümer unverzüglich zurückzugeben.

Hinterachse 4.30.456
3200

Blatt Datum: 28. 9. 73
Visum: Maderth.

1059

Stk.	Gegenstand	Pos.	Material	Zchnng. Nr.	Bemerkung	Bew.
<u>Differential kpl.</u>						
1	Differentialkorb	41	Te	533o.1213.3		
1	Tellerrad z = 39	42	geschm.	45o.556		
2	Tellerrad z = 18	43	geschm.	533o.1236.3		
2	Tellerrad z = 11	44		533o.1237.4		
1	Differentialbolzen	45		533o.1243.4		
1	Differentialflansch	46	geschm.	635o.1154.3		
2	Distanzring	47		4.15.009		
2	Rillenkugellager	48		6013		
8	bkt. Schraube DIN 933	49	8.8	M 10x50		
8	Sicherungsblech DIN 93	50		∅ 10,5		
2	Spiralspannstift DIN 7343	51		10x45		
1	Gewindestift DIN 915	52		M 8x20		

Dieses Dokument ist Eigentum von Thomas Schiller 6370 Mörs. Es darf ohne schriftliche Bewilligung des Eigentümers weder ganz noch teilweise Dritten ausgehändigt oder sonstwie zugänglich gemacht werden. Es darf weder ganz noch teilweise kopiert oder sonstwie vervielfältigt werden. Auf schriftliche Aufforderung bin ich es dem Eigentümer unverzüglich zurückzugeben.

Hinterachse 4.30.456
3200

Blatt Datum 23.1.73
Visum: Maderth.

1060

Stk.	Gegenstand	Pos.	Material	Zchnng. Nr.	Bemerkung	Bew.
<u>Hinterachsttrompete mit Vorgelege</u>						
1 -	Hinterachsttrompete links	53		4.30.274		
- 1	Hinterachsttrompete rechts	54		4.30.122		
1 -	Seitenwelle links	55		4.30.136		
- 1	Seitenwelle rechts	56		4.30.113		
1 1	Muffe	57		4.30.112		
- 1	Sperreschieber	58		5330.2510.4		
- 1	Sperrebolzen hinten	59		4.30.400		
1 1	Vorgelegedeckel	61	GG	5350.1143.1		
1 1	Stirnrad z = 32	62	geschm.	5350.1147.3		
1 1	Ritzel z = 11	63		5500.8409.3		
1 1	Achsflansch	64	geschm.	5350.1651.2		
1 1	Distanzrohr	65		5330.1146.4		
1 1	Lagerring	66	GG	5350.1144.3		
1 1	Bremstrommel	68	GG	5350.1647.2		
Normteile			Bl. Nr. 1062			
<div style="border: 1px solid black; padding: 5px;"> <p>Dieses Dokument ist Eigentum von Thomas Schiller 6370 Stns. Es darf ohne schriftliche Bewilligung des Eigentümers weder ganz noch teilweise Dritten ausgehändigt oder sonstwie zugänglich gemacht werden. Es darf weder ganz noch teilweise kopiert oder sonstwie vervielfältigt werden. Auf schriftliche Aufforderung hin ist es dem Eigentümer unverzüglich zurückzugeben.</p> </div>						
Links rechts	Hinterachse			4.30.456	Blatt	
				3200	Datum: 15. 5. 73	
				Visum: <i>Mederh.</i>		1061

Stk.	Gegenstand	Pos.	Material	Zchnng. Nr.	Bemerkung	Bew.
1 1	Wellendichtung	69		45x72x8	BA	
1 1	Wellendichtung	70		50/80/10	BA	
1 1	Rillenkugellager	71		62 09		
1 1	Rillenkugellager	72		63 07		
1 1	Rillenkugellager	73		63 08		
1 1	Rillenkugellager	74		62 10		
1 1	Sicherungsring DIN 471	75		A 45	schwere Ausführung	
1 1	O-Ring	76	1φ	34,6 x 2,62		
1 1	O-Ring	77	1φ	98,02 x 3,53		
- 1	O-Ring	78	Jφ	31,47 x 1,78	(OR 2125)	
- 1	6kt. Mutter DIN 934	79		M8		
- 1	Gewindestift DIN 915	80	12.9	M8x20		
3 3	Gewindestift DIN 914	81		M 8x10		
2 2	Kerbstift KS2 DIN 1472	82		φ 8 x 20		
6 6	Radbolzen	83		M18x15x45		
11 11	Zyl. Schr. m. In. 6kt. DIN 912	84	8.8	M 8x60		
1 1	Zyl. Schr. m. In. 6kt. DIN 912	85	8.8	M10x16		
2 2	Zyl. Schr. m. In. 6kt. DIN 912	86	8.8	M12x40		
7 7	6kt. Schraube DIN 933	87	8.8	M12x40		
11 11	Schnorrnsicherung	88		M 8		
2 2	Schnorrnsicherung	89		M 12		
7 7	Federring DIN 127B	90		M 12		
1 1	Entlüfter	91		R 3/8"		
1 1	Verschlusschraube DIN 910	92		R 3/8"		
1 1	Dichtung	93	Fiber	φ17/25/15		
1 1	Unterlagscheibe	94	Stahl	10,5/18/4,6		
2 2	Unterlagscheibe	95	Alu	10/14/1		
1 1	Sicherungsring DIN 471	111		A 45	leichte Ausführung	
1 -	Öldruck-Servobremse 250x40	96		SM 10250 092	Perrot	
- 1	Öldruck-Servobremse 250x40	97		SM 10250 093	Perrot	
1 1	Hohl schraube M 10x1	98		16 500 027	Perrot	
1 1	Ringstutzen	99		16 500 009	Perrot	
1 1	Dichtring 14 x 18 x 1	100	Cu	16 500 030	Perrot	
1 1	Dichtring 10 x 17 x 1	101	Cu	16 500 034	Perrot	
1 1	Schutz stopfen	102		TL-4-188	Reil gom	

Dieses Dokument ist Eigentum von Thomas Schiller 8370 Staus. Es darf ohne schriftliche Bewilligung des Eigentümers weder ganz noch teilweise Dritten ausgeben, kopiert oder sonstwie zugänglich gemacht werden. Es darf weder ganz noch teilweise kopiert oder schriftlich vervielfältigt werden. Auf schriftliche Aufforderung hin ist es dem Eigentümer unverzüglich zurückzugeben.

links rechts	Hinterachse 4.30.456 3200	Blatt	Datum: 15. 5. 73
		Visum: Maderth.	
		1062	

Stk.	Gegenstand	Pos.	Material	Zchnng. Nr.	Bemerkung	Bew.
1	Achsgehäuse (Diff.-Geh.)			Bl. Nr. 973		
1	Differential kpl.			Bl. Nr. 974		
1	Vorderachsgehäuse kpl.			Bl. Nr. 1064		
1	Achsschenkel vorgelege links + rechts			Bl. Nr. 1065 - 1066		
1	Zugfeder ø20/26 Wdg. / Drahtø2,8	1	L 110			
1	Seilführung	2		4.30.640		
1	Federhalter	3		4.30.639		
1	Schaltklau	4		5501.2549.4		
1	Sperrebolzen vorn	5		4.30.636		
1	Gabelflansch	6	GGG	4.30.144		
2	Achsschenkelbolzen oben	7	geschm.	4.16.058		
2	Achsschenkelbolzen unten	8	geschm.	5350.1204.4		
1	Lenkhebel	9		4.30.315		
1	Spurstange	10		4.30.318		
2	6 kt. Schraube DIN 931			M10x200		
4	6 kt. Schraube DIN 933	M	8.8	M10x40		
1	Schmiernippel gerade	133	Gew. Länge 9mm	G 1/8"		
5	6 kt. Schraube DIN 931	12	8.8	M10x160		
10	6 kt. Mutter DIN 934	13	8	M10		
2	6 kt. Schraube DIN 931	14	8.8	M10x160		
12	6 kt. Schraube DIN 933	15	8.8	M10x30		
25	Federring DIN 127B	16		M10		
1	Gewindestift DIN 915	17	12,9	M10x25		
3	Schmiernippel 90°	18	Gew. Länge 9mm	G 1/8"		
2	Achsi allager	19		81106	INA	
1	Nadellager	20		NK5 45	INA	
1	Wellendichtung	21		55x75x10	BA	
2	Büchse Glacier D4	22		MB30.30		
1	O-Ring	23	1ø	28,17x3,53		
2	Kugelgelenk SKV 24	24	rechtsgew.	M20x15		
2	Rohrschelle	25	ø28	Nr.201.28		
2	Splint DIN 94	26		3x30		
2	6 kt. Schraube DIN 933	27	8.8	M8x20		
2	Federring DIN 127B	28		M8		

Dieses Dokument ist Eigentum von Thomas Schiller 8370 St. S. Es darf ohne schriftliche Bewilligung des Eigentümers weder ganz noch teilweise drucken, ausbehalten, oder sonstwie zugänglich gemacht werden. Es darf weder ganz noch teilweise kopiert oder sonstwie vervielfältigt werden. Auf schriftliche Aufforderung hin ist es dem Eigentümer unverzüglich zurückzugeben.

Vorderachse 4.30.458
3200

Blatt Datum: 18.3.73
Visum: Madokh.
1063

Stk.	Gegenstand	Pos.	Material	Zchn. Nr.	Bemerkung	Bew.
<u>Vorderachsgehäuse kpl.</u>						
1 1	Dichtung	132		4.50.503		
1 1	Vorderachsgehäuse	29	GGG	4.30.143		
1 1	Deckel	30	GGG	4.30.141		
1 -	Deckel	58		4.30.170	Rub. I	
- 1	Deckel	59		4.30.170	Rub. II	
1 -	Lagerzapfen	60	geschm.	4.30.126	Rub. I	
- 1	Lagerzapfen	61	geschm.	4.30.126	Rub. II	
1 -	Zapfwelle:	62		4.30.137		
1 -	Zwischenwelle	63		4.30.138		
1 -	Antriebswelle	64		4.30.139		
2 -	Stirnrad z=41	65		4.30.124		
1 -	Stirnrad z=43	66		4.30.125		
1 1	Gewindestift DIN 914			M6x8		
2 2	Büchse Glacier Du	68		MB 3030		
1 1	Nadellager	69		038.3124	INA	
1 -	Rillenkugellager	70		6207		
2 -	Rillenkugellager	71		6305		
3 -	Rillenkugellager	72		6307		
2 -	Wellendichtung	73		35x62x7 BA		
1 1	Wellendichtung	74		55x75x10	BA	
3 -	Sicherungsring DIN 471	75		A 40		
4 4	6kt.-Schraube DIN 933	76	8.8	M8x16		
2 2	6kt.-Schraube DIN 933	77	8.8	M12x40		
6 6	Zyl.-Schr.m.ln.6kt. DIN 912	78	8.8	M8x20		
1 1	Zyl.-Schr.m.ln.6kt. DIN 912	79	8.8	M10x16		
4 4	Federring DIN 127B	80		M 8		
2 2	Federring DIN 127B	81		M 12		
6 6	Schnorrnsicherung	82		M 8		
1 1	Unterlagscheibe DIN 433	83	Stahl	105/18/2		
2 2	Unterlagscheibe	84	Alu	10/14/1		
2 2	Dichtring	85	Fiber	17/25/15		
2 2	Verschlusschraube DIN 910	86		R 3/8"		
2 2	Kerbstift KS2 DIN 1472	87		10x28		
10 10	6kt. Passschraube DIN 7968	130		M12x45		
2 2	Kupferring	131		Ø12x19x1		

Dieses Dokument ist Eigentum von Thomas Schiller 6370 Stans. Es darf ohne schriftliche Bewilligung des Eigentümers weder ganz noch teilweise Dritten ausleiht, ändert oder sonstwie zugänglich gemacht werden. Es darf weder ganz noch teilweise kopiert oder sonstwie vervielfältigt werden. Auf schriftliche Aufforderung hin ist es dem Eigentümer unverzüglich zurückzugeben.

mit Frontzapfen ohne Frontzapfen	Vorderachse	4.30.458	Blatt	Datum 25.1.73
		3200	Visum	Mader M.
			1064	

Stk.	Gegenstand	Pos.	Material	Zchnng. Nr.	Bemerkung	Bew.
	<u>Achsschenkel m. Vorgelege kpl.</u>					
1 -	Achsschenkelbügel links	88	GG	5500.8029.1		
- 1	Achsschenkelbügel rechts	89	GG			
1 1	Vorgelegedeckel	90	GG	5500.8517.1		
1 1	Stirnrad z = 32	91	geschm.	5350.1147.3		
1 1	Ritzel z = 11	92		5500.8409.3		
1 1	Distanzring	93		5350.1426.4		
1 1	Achsflansch	94	geschm.	5500.8010.2		
1 1	Distanzrohr	95		5330.1146.4		
1 1	Dichtung	96	Gummi	5500.8439.4		
2 2	Scheibe	97		5350.1199.4		
1 -	Seitenwelle links	98		4.30.146		
- 1	Seitenwelle rechts	99		4.30.145		
1 *	Büchse	100	Sustamid	5350.1202.4		
1 -	Spurhebel	101	GTS	4.30.317	Rub. I	
- 1	Spurhebel	102	GTS	5500.2320.3		
1 1	Scheibe	103	Federstahl	4.15.557		

Normteile

Bl. Nr. 1066

*Dieses Dokument ist Eigentum von Thomas Schiller 6370 Stans. Es darf ohne schriftliche Bewilligung des Eigentümers weder ganz noch teilweise Dritten ausgehändigt oder sonstwie zugänglich gemacht werden. Es darf weder ganz noch teilweise kopiert oder sonstwie vervielfältigt werden. Auf schriftliche Aufforderung hin ist es dem Eigentümer unverzüglich zurückzugeben.

links
rechts

Vorderachse 4.30.458
3200

Blatt Datum: 18.5.73
Visum: *Modert.*

1065

Stk.	Gegenstand	Pos.	Material	Zchnng. Nr.	Bemerkung	Bew.	
1 1	Sicherungsring DIN 471	104		A 45	Schwere Ausführung		
6 6	Radbolzen	105		M18x15x45			
1 1	Doppelkreuz gelenk	106	C-113-18	Gr. E/1			
2 2	6 kt. Schraube DIN 933	107	8.8	M10x20			
2 2	Federring DIN 127B	108		M 10			
1 1	6 kt. Schraube DIN 933	109	8.8	M12x55			
1 1	6 kt. Mutter DIN 934	M0	8	M12			
2 2	6 kt. Schraube DIN 933	M1	8.8	M12x60			
7 7	6 kt. Schraube DIN 933	M2	8.8	M12x40			
9 9	Federring DIN 127B	M3		M 12			
2 2	Kerbstift KS2 DIN 1472	M4		∅ 8 x 20			
1 1	Entlüfter	M5		R 3/8"			
1 1	Verschlusschraube DIN 910	M6		R 3/8"			
1 1	Dicht ring	M7	Fiber	17/25/1,5			
1 1	Zyl. Schr. m. In. 6kt. DIN 912	M8	8.8	M10x16			
1 1	U-Scheibe	M9	St.	10,5/18/2			
2 2	U-Scheibe	120	Alu	10/14/1			
1 1	Wellendichtung	121		55/75/10	BA		
1 1	Wellendichtung	122		50/80/10	BA		
1 1	Rillenkugellager	123		62 09			
1 1	Rillenkugellager	124		63 07			
1 1	Rillenkugellager	125		62 10			
1 1	Rillenkugellager	126		63 08			
4 4	6kt. Schraube DIN 933	127	8.8	M10x25			
4 4	Federring DIN 127B	128		M 10	> für Spurhebel		
2 2	Kerbstift KS2 DIN 1472	129		6 x 20			
4 4	6kt. Schraube DIN 933			M10x12			
4 4	Dicht ring DIN 7603		Kupfer	∅ 10/16 x 1			
<p>Dieses Dokument ist Eigentum von Thomas Schuler 3370 Stans. Es darf nicht ohne schriftliche Genehmigung des Firmeninhabers weder ganz noch teilweise ausgeliehen oder sonstwie zugänglich gemacht werden. Es darf weder ganz noch teilweise kopiert oder sonstwie vervielfältigt oder auf sonstige Weise Aufforderung hin ist es dem Eigentümer unverzüglich zurückzugeben.</p>							
Links rechts	Vorderachse			4.30.458		Blatt	Datum: 1. 10. 73
						3200	
						1066	

Stk.	Gegenstand	Pos.	Material	Zchnng. Nr.	Bemerkung	Bew.
1	Vorderachsbock		GGG	4.30.147		
1	Lagerschild			4.30.148		
1	Frontplatte			4.50.161	Rub I	
1	Verbindungsplatte			4.30.561		
1	Distanzstück			4.30.582		
2	Zentrierbolzen			4.50.505		
1	Rillenkugellager			6010-2RS		
1	Rillenkugellager			6208-2RS		
3	6kt. Schraube			1/2"-20 UNF x 1 1/4"		
3	Zahnscheibe	DIN 6797		φ 13,5 x 22	Ausf. 1	
2	Senkschr. m. innen 6kt	DIN 7991		M 10 x 25		
6	6kt. Schraube	DIN 933	8.8	M 10 x 25		
4	6kt. Schraube	DIN 933	8.8	M 12 x 35		
12	6kt. Schraube	DIN 933	8.8	M 12 x 50		
6	6kt. Mutter	DIN 934	8	M 12		
8	Federring	DIN 127B		M 10		
16	Federring	DIN 127B		M 12		
8	Schutzstopfen			TZ 4-4-143	Reilgom	
2	Kerbstift KS 2	DIN 1472		φ 10 x 24		

Dieses Dokument ist Eigentum von Thomas Schiller 6370 Stans. Es darf ohne schriftliche Bewilligung des Eigentümers weder ganz noch teilweise Dritten ausgeliehen oder sonstwie zugänglich gemacht werden. Es darf weder ganz noch teilweise kopiert oder sonstwie vervielfältigt werden. Auf schriftliche Aufforderung hin ist es dem Eigentümer unverzüglich zurückzugeben.

Vorderachsbock

3200

Blatt

Datum: 16. 8. 73

Visum: Haderth.

1067

Stk.	Gegenstand	Pos.	Material	Zchnng. Nr.	Bemerkung
	<i>Kupplungsagregat</i>		<i>Bl. Nr.</i>	<i>1069</i>	
<i>1</i>	<i>Motor Leyland Serie 100, Traktor</i>				
<i>1</i>	<i>Schwungrad</i>			<i>4.30.554</i>	
<i>1</i>	<i>Zwischenstück</i>			<i>4.30.615</i>	
<i>1</i>	<i>Öldruckwarnschalter</i>		<i>0344 101051</i>		<i>Bosch</i>
<i>1</i>	<i>6 kt. Schraube</i>		<i>3/8"-24 UNF x 1 1/4"</i>		
<i>3</i>	<i>6 kt. Schraube</i>		<i>3/8"-24 UNF x 1 3/4"</i>		
<i>3</i>	<i>6 kt. Schraube</i>		<i>7/16"-20 UNF x 2 "</i>		
<i>1</i>	<i>6 kt. Schraube</i>	<i>DIN 931</i>	<i>M10x65</i>		
<i>2</i>	<i>6 kt. Schraube</i>	<i>DIN 931</i>	<i>M10x45</i>		
<i>5</i>	<i>6 kt. Schraube</i>	<i>DIN 931</i>	<i>M10x35</i>		
<i>2</i>	<i>6 kt. Mutter</i>	<i>DIN 934</i>	<i>M10</i>		
<i>12</i>	<i>Federring</i>	<i>DIN 127B</i>	<i>M10</i>		
<i>1</i>	<i>Kupferscheibe</i>	<i>DIN 7603</i>	<i>φ14x18/1,5</i>		
<i>3</i>	<i>Zahnscheibe</i>	<i>DIN 6797</i>	<i>φ11,5x19,5</i>		<i>Ausf. 1</i>

Dieses Dokument ist Eigentum von Thomas Schiller 6370 Stans. Es darf ohne schriftliche Bewilligung des Eigentümers weder ganz noch teilweise Dritten ausgeteilt oder sonstwie zugänglich gemacht werden. Es darf weder ganz noch teilweise kopiert oder sonstwie vervielfältigt werden. Auf schriftliche Aufforderung hin ist es dem Eigentümer unverzüglich zurückzugeben.

3200
Motor mit Kupplungsagregat

Blatt Datum: *12. 3. 75*
Visum: *Th.*

1068

Stk.	Gegenstand	Pos.	Material	Zchnng. Nr.	Bemerkung	Bew.
1	Kupplungsagregat		Asbest	T215	17010 22003	
1	Kupplungscheibe		Asbest		17100 00810	
6	Zyl. Schr. m. In. 6kt. DIN 912		8.8	M 8x20		
6	Schnorrnsicherung			M 8		
3	Kerbstift KS2 DIN 1472			φ6x20		
1	Rillenkugellager			6203-R5		

Dieses Dokument ist Eigentum von Thomas Schlier 6370 Steiß. Es darf ohne schriftliche Genehmigung des Eigentümers weder ganz noch teilweise Dritten ausgehändigt oder sonstwie zugänglich gemacht werden. Es ist weder ganz noch teilweise kopiert oder sonstwie vervielfältigt werden. Auf schriftliche Aufforderung hin ist es dem Eigentümer unverzüglich zurückzugeben.

Motor mit Kupplungsagregat.
3200

Blatt

Datum: 14.8.73

Visum: Maderth.

1069

Stk.	Gegenstand	Pos.	Material	Zchnng. Nr.	Bemerkung
					127832
1	Auspuffrohr			4.30.619	4.30.439
1	Auspufftopf			4.30.440	4.30.440
1	Dichtung			4.30.618	
1	Auspuffbride			CL 45 / $\phi 44$	
2	6kt. Schraube DIN 933		verzinkt	M8x20	
2	Federring DIN 127B		verzinkt	M8	

LIT 3200

Auspuffanlage

Blatt

Datum: 8.11.73

Visum:

J.

1070

Stk.	Gegenstand	Pos.	Material	Zchnng. Nr.	Bemerkung	Bew.
1	Abdeckung vorne			4.30.515		
X 1	Abdeckung hinten			4.30.521		
1	Gelenkwelle			4.30.284	Rub. II	
1	Kreuzgelenk Gr. 0 Länge 130 mm einerseits: Profil 28 x 32 mit Schmiernut u. Schmierloch, Gabel 70 mm lang, andererseits: Bohrung ϕ 25 mit Keilnut 8 mm, Gabel 60 mm lang Schmiernippel kopfform K				5210.2604.5 W. Elbe	
1	Kreuzgelenk Gr. 0 einerseits: 4 Loch-Flansch ϕ 90 andererseits: Bohrung ϕ 25 mit Keilnut 8 mm Schmiernippel kopfform K				5210.2603.5 W. Elbe	
2	Spiralspannstift DIN 7343			ϕ 6 x 45		
2	Federkeil DIN 6885A			8 x 7 x 40		
4	6kt. Schraube DIN 933		10.9	M 8 x 25		
4	Sicherungsblech DIN 463			ϕ 8,4		
X 1	6kt. Schraube DIN 933		8.8	M 8 x 30	verzinkt	Abdeckung hinten
X 2	6kt. Mutter DIN 934		8	M 8	verzinkt	
X 2	Federring DIN 127 B			M 8	verzinkt	
<div style="border: 1px solid black; padding: 5px; width: fit-content;"> <p>Dieses Dokument ist Eigentum von Thomas Schiller 6370 Stans. Es darf ohne schriftliche Bewilligung des Eigentümers weder ganz noch teilweise Dritten ausgehändigt oder sonstwie zugänglich gemacht werden. Es darf weder ganz noch teilweise kopiert oder sonstwie vervielfältigt werden. Auf schriftliche Aufforderung hin ist es dem Eigentümer unver- züglich zurückzugeben.</p> </div>						
Gelenkwelle für Vorderachse				Blatt	Datum: 5.10.73	
3200					Visum: Maderth.	
					1071	

Stk.	Gegenstand	Pos.	Material	Zchnng. Nr.	Bemerkung	Bew.
	<u>Vorderachsabtrieb kpl.</u>					
1	Abtriebsgehäuse	1	GG	4.30.004		
1	Bremsscheibe	2	GG	5350.1210.3		
1	Deckel	3	GG	5500.1243.4		
1	Hebel	4		4.30.269		
1	Stirnrad z = 41	5	geschm.	4.30.040		
1	Stirnrad z = 24	6		4.30.038		
1	Lagerbolzen	7		4.30.042		
1	Lagerbüchse	8		4.30.043		
1	Abtriebswelle	9		4.30.044		
1	Deckel	10		4.30.056		
1	Handbremswelle kpl.	11		4.30.101	Rev. II	
2	Lagerbüchse	12		4.30.102		
1	Halter	13		4.30.104		
1	Distanzrohr	14		4.30.111		
1	Gabelkopf	15		5500.1329.4		
1	Handbremsband	16		5501.4541.4		
1	Splintbolzen	17		5500.1316.4		
1	Distanzscheibe	18		4.20.355		
<div style="border: 1px solid black; padding: 5px; margin: 10px 0;"> <p>Dieses Dokument ist Eigentum von Thomas Schiller 6370 Stans. Es darf ohne schriftliche Bewilligung des Eigentümers weder ganz noch teilweise Dritten ausgehändigt oder sonstwie zugänglich gemacht werden. Es darf weder ganz noch teilweise kopiert oder sonstwie vervielfältigt werden. Auf schriftliche Aufforderung hin ist es dem Eigentümer unverzüglich zurückzugeben.</p> </div>						
<i>Normteile</i>				<i>Bl. 984</i>		

Vorderachsabtrieb

Blatt Datum: 2.2.1973

Visum: *Madlerh.*

3200

1072

Stk.	Gegenstand	Pos.	Material	Zchng. Nr.	Bemerkung	Bew.
2	Zentrierbolzen			4.50.505	bei Montage schweißen	
1	Frontrahmen			4.30.167		
1	Ventilsupport			4.30.252		
2	Büchse		Caro-Br.	4.50.287		
1	Armaturenkasten			4.30.377		
1	Armaturenabdeckung			4.30.066		
2	Abstützung zu Armaturenbrett.			4.50.019		
1	Abdeckblech			4.30.454		
4	6kt. Schraube DIN 933		8.8	M6 x 12	verzinkt	Ventil-support
4	Federring DIN 127B			M6	verzinkt	
10	6kt. Schraube DIN 933		8.8	M12 x 30	verzinkt	Montage m. Kupplungsgr.
10	Federring DIN 127B			M12	verzinkt	
6	6kt. Mutter DIN 934		8	M12	verzinkt	
16	Zylinderschraube DIN 84		8.8	M6 x 10	verzinkt	Armaturenverschöblung
16	Fächerscheibe DIN 6798		Aust. J	M6	verzinkt	
6	6kt. Schraube DIN 933		8.8	M8 x 12	verzinkt	
6	Federring DIN 127B			M8	verzinkt	
2	6kt. Mutter DIN 934		8	M8	verzinkt	
2	Steckpuffer		Gummi	4013/3	Gummi Maag	
<div style="border: 1px solid black; padding: 5px;"> <p>Dieses Dokument ist Eigentum von Thomas Schiller 6370 Stans. Es darf ohne schriftliche Bewilligung des Eigentümers weder ganz noch teilweise Dritten ausgehändigt oder sonstwie zugänglich gemacht werden. Es darf weder ganz noch teilweise kopiert oder sonstwie vervielfältigt werden. Auf schriftliche Aufforderung hin ist es dem Eigentümer unver- züglich zurückzugeben.</p> </div>						
Frontrahmen				Blatt	Datum: 23. 8. 73	
				Visum: <i>Nader 14.</i>		
3200				1073		

Stk.	Gegenstand	Pos.	Material	Zchng. Nr.	Bemerkung
1	Motorhaube			4.30.128	
1	Haubengitter			4.30.130	
2	Sustamidbüchse		Sustamid	4.15.313	
1	Arretierhebel	1		4.20.529	
2	Distanzrohr			4.50.420	
1	Handgriff	2		4.30.519	
1	6Kt. Mutter selbstsich. Din 985	3		M 10	niedere Form
1	U-Scheibe	4	verzinkt	10x35x2,5	Carosserie
2	U-Scheibe	5	verzinkt	10,5x25x1,2	1/2 stark
2	Schild "Schilfter"				
10	Blechschrabe DIN 7971			φ4,8x5/8"	vernickelt
10	U-Scheibe halbstark			φ5,3/15x0,8	verzinkt
6	U-Scheibe halbstark			φ4,3/14/0,8	verzinkt
6	6 kt. Mutter DIN 934		8	M 4	verzinkt
2	Sicherheitsmutter DIN 985		8	M 10	verzinkt
2	Zyl. Schr. m. In. 6kt. DIN 912		8. 8	M 10x40	verzinkt
1	Feuerwehr karabiner haken		Gr. 60x6	No. 7/35	Riss A6
1	Drahtseil		φ5	L=500 mm	
1	Plastikschlauch In. φ6/12		PVC	L=260 mm	
2	Kausche Din 6899 B			φ5	
2	Drahtseilbride			φ5	
1	Regenkappe		39 014 67900		Mann-Piclon
<p>Dieses Dokument ist Eigentum von Thomas Schilfter 6370 Stans. Es darf ohne schriftliche Bewilligung des Eigentümers weder ganz noch teilweise Dritten ausgeteilt, veröffentlicht, kopiert, vervielfältigt oder sonstwie zugänglich gemacht werden. Es darf weder ganz noch teilweise kopiert oder sonstwie veröffentlicht werden. Auf schriftliche Aufforderung hin ist es dem Eigentümer unverzüglich zurückzugeben.</p>					
Zusammenstellung Haubenarretierung*				4.30.398	

Motorhaube

3200

Blatt Datum: 17.10.73

Visum: Madlerth.

1074

Stk.	Gegenstand	Pos.	Material	Zchnng. Nr.	Bemerkung	Bew.
2	Unterlage			4.30.399		
1	Bostrom-Sitz XL mit Baltic Sitzschale, ohne Laufschiene		BSK 0-12/16			
12	6 kt. Schraube	DIN 933	8.8	M 8 x 16	verzinkt	
12	Federring	DIN 127 B		M 8	verzinkt	
<p>Dieses Dokument ist Eigentum von Thomas Schiffer 6370 Stans. Es darf ohne schriftliche Bewilligung des Eigentümers weder ganz noch teilweise Dritten ausgehändigt oder sonstwie zugänglich gemacht werden. Es darf weder ganz noch teilweise kopiert oder sonstwie vervielfältigt werden. Auf schriftliche Aufforderung hin ist es dem Eigentümer unverzüglich zurückzugeben.</p>						
<p>Fahrsitz</p> <p>3200</p>				<p>Blatt</p> <p>Datum: 30.10.73</p> <p>Visum: <i>Maderth.</i></p>		<p>1075</p>

Stk.	Gegenstand	Pos.	Material	Zchnng. Nr.	Bemerkung
1	Halter			4.30.625	
1	Pedalarm			4.30.432	
1	Pedal			4.50.225	
1	Handgashebel			4.30.433	
1	Unterlage			4.30.435	
1	Büchse			4.50.244	Rub. I
1	Zugfeder			4.30.411	
1	Federhalter			4.30.623	
1	Spez. Schraube			4.30.624	
4	Klemmschraube 5,5 mit Schr. M4		Nr.23a		Krautli
1	Kugelgriff 2-1022-0-SL-8mm				Lanker
1	6 Kt. Schraube Din 933		M10x60	verzinkt	
1	6 Kt. Schraube Din 933		M12x50	verzinkt	
3	6 Kt. Mutter Din 934		M10	verzinkt	
2	6 Kt. Mutter Din 934		M12	verzinkt	
2	U-Scheibe Din 125 A	∅	10,5x21x2	verzinkt	
2	Federscheibe Din 137		M12	verzinkt	gewellt
1	U-Scheibe VSM 13908	∅	13x20x2,5	verzinkt	
1	6 kt. Mutter DIN 934		M6	verzinkt	
2	Zyl. Schr. m. In: 6 kt Din 912 8.8		M4x12	verzinkt	
2	Schnorrnsicherung		M4	verzinkt	
1	Innenkabel ∅1,5 L=1000		19x0,3	Nr.1601-15	Jakob
1	Kabellülle schwarz L=680		2,5 mm	2-1-1-25	
2	Endhülse gestanzt ∅5,5 mm		Länge 12 mm	Nr.1025 B	
1	Festdraht-Belätigung Abstellzug		L=775	Hub 30 mm	2 M. 162. 101
	Geberseite: mit Griff				
	Nehmerseite: Hülle ohne Armaturen				Dostaform
	Drahtende Leer		L=100 mm		
	Hülle komplet		L=665 mm		
1	6 Kt. Schraube DIN 933		M8x40	verzinkt	Anschlag f. Gaspedal
2	6 Kt. Mutter DIN 934		M8	verzinkt	
1	Rohrschelle		RS 6/12		Norma Schellen

Typ 3200

Fuss- u. Handgas m. Abstellzug

Blatt Datum: 29.10.73

Visum: *IL*

1076

Stk.	Gegenstand	Pos.	Material	Zchnng. Nr.	Bemerkung
1	Kupplungspedal		GGG	4.50.110	Rub. II
1	Bremspedal		GGG	4.50.069	
1	Pedalwelle			4.30.192	Rub. II
2	Distanzscheibe			4.30.193	
1	Zylindersupport			4.30.263	
1	Federhalter			4.30.523	
2	Zugfeder $\phi 20/26$ Wdg./ $\phi 2,8$		Ges. L 110		(Brems-Kupplungsp.)
1	ES-Bolzen		ESN 01	10x20	
1	6kt. Schraube	Din 933	8.8	M8x20	verzinkt
2	Federring	Din 127B		M8	verzinkt
2	Sicherungsring	Din 471		A25	
2	O-Ring			$\phi 20,24 \times 2,62$	
2	Kb.-Schmiernippel	VSM 19338	K4	$\phi 6$	Abnox
4	6kt. Schraube	Din 933	8.8	M10x25	
4	Federring	Din 127B		M10	
1	6kt. Schraube	DIN 933	8.8	M8x30	verzinkt
1	6kt. Schraube	DIN 933	8.8	M8x16	verzinkt
	<u>Bremsschema 4.30.396</u>				
1	Hauptzylinder $\phi 22,2 \times 30$	1	3.3122-3601.3	N227 1781	Kugelfischer NML
1	Kolbenstange	2		H22 66	- " -
2	Verschlusstopfen	3		16500703	Perrot
6	Überwurfschraube	4		16500240	Perrot
1	Mecano-Bundy-Rohr $\phi 4,75 \times 0,7$	5		L= 700mm	5210.4344.5
1	Mecano-Bundy-Rohr $\phi 4,75 \times 0,7$	6		L= 1000mm	5210.4345.5
1	Verteiler	7		16500008	Perrot
1	6kt. Schraube	8		M6x25	
1	Mecano-Bundy-Rohr $\phi 4,75 \times 0,7$	9		L= 1400mm	5210.4346.5
2	Dichtring	10		16500035	Perrot
1	Federring	11		M6	
1	Bremslichtschalter			0344 00 4 011	
2	Servobremse 250x40	12		vormont auf Bl.Nr. 1062	
1	Rep. Satz			16222955	NmL
Fussbremsanlage mit Kupplungsbetätigung 3200				Blatt	Datum: 17.10.73
					Visum: <i>II</i>
				1078	

Dieses Dokument ist Eigentum von Thomas Schütte 8370 Stans. Es darf ohne schriftliche Bewilligung des Eigentümers weder ganz noch teilweise abgedruckt, ausgeschrieben oder sonstwie zugänglich gemacht werden. Es darf weder ganz noch teilweise kopiert oder sonstwie vervielfältigt werden. Auf schriftliche Aufforderung hin ist es dem Eigentümer unverzüglich zurückzugeben.

Stk.	Gegenstand	Pos.	Material	Zchnng. Nr.	Bemerkung
1	Brennstofftank			4.30.035	
2	6kt. Schraube DIN 933		8.8	M 8 x 16	verzinkt
2	6kt. Schraube DIN 933		8.8	M 8 x 20	verzinkt
4	Federring DIN 127 B			M 8	verzinkt
1	Winkelanschluss 3/16"			6400 x 3	Eschler-Urania
1	Winkelanschluss 1/4"			6400 x 4	Eschler-Urania
1	Klemm-Mutter 3/16"			6100 x 3	Eschler-Urania
1	Klemm-Mutter 1/4"			6100 x 4	Eschler-Urania
1	Dieselröhrchen		Mecano-Bundy	∅4,75 x 0,7 x 300	
1	Dieselröhrchen		Mecano-Bundy	∅6,35 x 0,7 x 100	
4	Schlauchbride			9-11	Oetiker
6	Schlauchbride			11-13	Oetiker
1	Plastikschlauch			∅6 x 12 x 1500	
1	Plastikschlauch			∅5 x 11 x 2000	
1	Verschlusschraube DIN 910			G 3/8"	
1	Dichtring		Fiber	17/25/1,5	

Dieses Dokument ist Eigentum von Thomas Schiller 6370 Stans. Es darf ohne schriftliche Bewilligung des Eigentümers weder ganz noch teilweise Dritten ausgehändigt oder sonstige zugänglich gemacht werden. Es darf weder ganz noch teilweise kopiert oder sonstwie vervielfältigt werden. Auf schriftliche Aufforderung hin ist es dem Eigentümer unverzüglich zurückzugeben.

Kraftstoffanlage

3200

Blatt Datum: 9.11.73

Visum: Maderth.

1079

Stk.	Gegenstand	Pos.	Material	Zchng. Nr.	Bemerkung
1	Pedal			4. 30. 641	
1	Sustamid-Büchse			4. 50. 244	Rub. II.
1	6 kt. Schraube	DIN 931	M10x 55		
2	6 kt. Mutter	DIN 934	M10		
1	Drahtseil		ø5	L = 1700	
2	Seilkausche	DIN 6899 B	ø5		
4	Seilbride		ø5		

3200

Sperrebedienung vorne

Blatt

1/1

Datum: 27.5.75

Visum: IR.

1080

Stk.	Gegenstand	Pos.	Material	Zchng. Nr.	Bemerkung
	Lenkhebel u. Spurstange		vormont.	Bl.Nr. 1063	
	Spurhebel vormont.			Bl.Nr. 1065	
1	Lenkstange			4.30.316	
1	Kugelgelenk SKV 24		rechtsgew.	M20x1,5	A. Sell 032.0103
1	Kugelgelenk SKV 24		rechtsgew.		
	Schmiernippelstellung 90°			M20x1,5	A. Sell
1	Rohrschelle		∅ 28	Nr. 201.28	
2	splint DIN 94			3 x 30	
1	6 kt. Mutter DIN 936		rechtsgew.	M20x1,5	
3	6 kt. Schraube DIN 933		8.8	M12x45	verzinkt
3	6 kt. Mutter DIN 934		8	M12	verzinkt
3	Federring DIN 127B			M12	verzinkt
1	ZF-Gemmerlenkung			7340 900 198	
1	Lenkstockhebel			7348 012 362	
1	Lenkrad			7368 013 516	
1	Abdeckkappe			7368 040 103	

Dieses Dokument ist Eigentum von Thomas Schiller 6870 Stars. Es darf ohne schriftliche Bewilligung des Eigentümers weder ganz noch teilweise Dritten ausgeliehen, abgedruckt oder sonstwie zugänglich gemacht werden. Es darf weder ganz noch teilweise kopiert oder sonstwie vervielfältigt werden. Bei schriftlicher Aufforderung hin ist es dem Eigentümer unverzüglich zurückzugeben.

Lenkung

3200

Blatt Datum: 8.11.73
Visum: Maderth.

1081

Stk.	Gegenstand	Pos.	Material	Zchnng. Nr.	Bemerkung	Bew.
1	Zylindersupport vormont.		Bl. Nr.	1078		
- 1	Trittbrett rechts			4.30.079		
1	- Trittbrett links			4.30.452		
1	- Trittbrettstütze links			4.30.267		
- 1	Batterierahmen			4.30.261		
- 1	Kulisse zu Zapfw. schaltung			4.50.439		
- 1	Senkschraube m. In. 6kt. DIN 7991			M 8 x 25	verzinkt	
- 1	Senkschraube m. In. 6kt. DIN 7991			M 10 x 30	verzinkt	
3	1 6 kt. Schraube DIN 933		8.8	M 10 x 25	verzinkt	
4	5 6 kt. Mutter DIN 934		8	M 8	verzinkt	
3	5 Federring DIN 127B			M 8	verzinkt	
4	1 Federring DIN 127B			M 10	verzinkt	
4	4 6 kt. Schraube DIN 933		8.8	M 8 x 25	verzinkt	
1	1 Laborschlauch 3500-L			∅ 22/30/40		
- 2	6kt. Schraube DIN 933		8.8	M 6 x 16	verzinkt	} Kulisse
- 2	6kt. Mutter DIN 934		8	M 6	verzinkt	
- 2	Federring DIN 127B			M 6	verzinkt	
1	Befestigungsschelle			B 55 28,5 x 25 x 3		

Dieses Dokument ist Eigentum von Thomas Schiller 6370 Stars. Es darf ohne schriftliche Bewilligung des Eigentümers weder ganz noch teilweise Dritten ausgeteilt oder sonstige zugänglich gemacht werden. Es darf weder ganz noch teilweise kopiert oder sonstige vervielfältigt werden. Auf schriftliche Aufforderung hin ist es dem Eigentümer unverzüglich zurückzugeben.

links rechts-	Trittbrett	3200	Blatt	Datum: 8.11.73
				Visum: <i>Maderka</i>
			1082	

Stk.	Gegenstand	Pos.	Material	Zchnng. Nr.	Bemerkung
1	Sperreschalthebel	103		4.30.407	
1	Schaltstange	104		4.30.403	
1	Büchse $\varnothing 20/25 \times 25$	105	Sustanid	4.15.345	
1	Kugelgriff	106	Lanker	2-1030-0-SL 12mm	
1	U-Scheibe	DIN 433	107	$\varnothing 21/33 \times 3$	verzinkt
2	U-Scheibe	USM 13904	108	$\varnothing 8,4/17 \times 1,6$	verzinkt
1	Splint	DIN 94	109	$\varnothing 4 \times 35$	St.
2	Splint	DIN 94	110	$\varnothing 2 \times 20$	St.

Dieses Dokument ist Eigentum von Thomas Schiller 6370 Stars. Es darf ohne schriftliche Bewilligung des Eigentümers weder ganz noch teilweise Dritten ausgeliehen oder sonstwie zugänglich gemacht werden. Es darf weder ganz noch teilweise kopiert oder sonstwie vervielfältigt werden. Auf schriftliche Aufforderung hin ist es dem Eigentümer unverzüglich zurückzugeben.

UT 3200

4.30.456

Blatt Datum: 26.10.73
Visum: *J.*

Sperrebedienung hinten

1083

Stk.	Gegenstand	Pos.	Material	Zchnng. Nr.	Bemerkung
1	Batterie Typ 626		Schema 50	Nr. 5076	Säntis
1	Batterie-Polklemme Plus				
1	Masseband mit Minus-Klemme		300 mm	493.030	R. Hölzle Stäfa
1	Batteriedeckel		Polyester	4.18.206	
2	Gummiband 30x8x170		Neoprene	70 Shore	(Batterie-Unterlage)
1	Spannband für Batterie			028/3314	Gummi-Maag
1	Batteriekabel Plus			4.30.606	
1	Kabelschutzschlauch			4.30.607	
1	Wischer motor 85°			5330, 4706,3	
2	Einbau-Scheinwerfer 032.5001		0301	203 001	BOSCH
2	Abdeckgehäuse		1305	130 005	BOSCH
2	Gummikappe		1300	508 006	BOSCH
2	Glühlampe A 12V 45/40 W		DIN 72601	10 054	Hejalux/Krautli
2	Stecker zu Scheinwerfer		1304	485 004	BOSCH
1	Kabelbaum Motorhaube			4.30.601	
2	Blink-Brems-Schlussleuchte		032.5861	3031/76	SAW /DROTT
4	Glühlampe RL 12V 21 W		DIN 72601	15052	Hejalux/Krautli
2	Glühlampe G. 12V 5 W		DIN 72601	15849	Hejalux/Krautli
2	Kabel Kotflügel hinten			4.30.604	
2	Rückstrahler rot		032.5321	HW 7530/1	DROTT
4	Durchführungsstülle			103-130	Gummi-Maag
2	Blink-Begrenzungsleuchte 165A		3.01.237	BP 25	Jokon /Eschler
2	Schutzgehäuse zu Blink-Begr.-Leuchte			SH 2	Jokon /Eschler
2	Glühlampe RL 12V 21 W		DIN 72601	15052	Hejalux/Krautli
2	Glühlampe L 12V 5 W		DIN 72601	16749	Hejalux/Krautli
2	Kabel Kotflügel vorn			4.30.605	
<div style="border: 1px solid black; padding: 5px; width: fit-content; margin: auto;"> <p>Dieses Dokument ist Eigentum von Thomas Schiller 6370 Stans. Es darf ohne schriftliche Bewilligung des Eigentümers weder ganz noch teilweise Dritten ausgeliehen oder sonstwie zugänglich gemacht werden. Es darf weder ganz noch teilweise kopiert oder sonstwie vervielfältigt werden. Auf schriftliche Anforderung hin ist es dem Eigentümer unver- züglich zurückzugeben.</p> </div>					
UT 3200 Grundfahrzeug Elektr. Anlage				Blatt	Datum: 3.2.75 Visum: <i>hfr.</i>
				1085-1	

Stk.	Gegenstand	Pos.	Material	Zchnng. Nr.	Bemerkung
- 1	Kotflügel links			4.30.115	Rub. I
1 -	Kotflügel rechts			4.30.115	Rub. II
- 2	Unterlage			4.30.453	
- 1	Typenschild			5330.3633.4	
- 1	Gummiplatte 200 x 3 x 220		Neoprene		
1 -	6kt. Schraube DIN 933		8.8	M16x16	verzinkt (für Balen- rahmen)
4 4	6kt. Schraube DIN 933		8.8	M12x25	verzinkt
6	6kt. Schraube DIN 933		8.8	M6x16	verzinkt
4 4	Federring DIN 127B			M12	verzinkt
1 -	Federring DIN 127B			M10	verzinkt
6	Federring DIN 127B			M6	verzinkt
6	6kt. Mutter DIN 934		8	M6	verzinkt
- 4	Popriete ϕ 3,2 Klemlänge 2-3mm		Alu	TAP/D423	

Dieses Dokument ist Eigentum von Thomas Schiller
6370 Straßberg, die hiermit die Bewilligung
des Eigentümers weder ganz noch teilweise
ausgel. sind. Jede Vervielfältigung, Verbreitung
oder sonstwie ver. wirtsch. Verwertung ohne schriftliche
Aufsicherung htn ist es dem Eigentümer unver-
züglich zurückzugeben.

UT 3200

rechts
links

Kotflügel

Blatt Datum: 7.11.73
Visum: *J.*

1084

Stk.	Gegenstand	Pos.	Material	Zchnng. Nr.	Bemerkung
1	Horn		0 320	143 010	BOSCH
1	Distanzbüchse			4.50.623	
1	Massekabel			4.50.636	
1	Blinkerschalter Lenkstock		0 341	810 013	
1	Satz Befestigungsteile (Teilesatz)		3 347	000 001	
1	Steckdose 7-polig		DIN 72577	0352 070 011	BOSCH
1	Kabel Anhängersteckdose			4.30.603	
2	Flächstecker blank, zum Anschrauben	Gr. 6,3	4,3 ϕ	160 257-1	AMP
1	Durchführungstülle			103-200	Gummi-Maag
1	Massekabel Regler			4.50.637	
1	Kabelbaum Armaturenkasten			4.30.598	
1	Kabelbaum Motor			4.30.620	
1	Kabelbaum Hinterachse			4.30.602	
1	Kabelbaumhalter grau			53164	Ferrier-Güdel
1	Geber zu Fernthermometer		323	801/001/008	VDO/Krautli
1	Durchführungstülle			103-500	Gummi-Maag

UT 3200
Grundfahrzeug
Elektr. Anlage

Blatt Datum: 5.5.75
Visum: *l.k.*

1085-2

Stk.	Gegenstand	Pos.	Material	Zchnng. Nr.	Bemerkung
4	Zyl.-Schraube M 3 x 10			DIN 84	verzinkt
2	Zyl.-Schraube M 3 x 16			DIN 84	"
4	Zyl.-Schraube M 3 x 20			DIN 84	"
1	Zyl.-Schraube M 4 x 10			DIN 84	"
1	Zyl.-Schraube M 5 x 10			DIN 84	"
2	Zyl.-Schraube M 5 x 16			DIN 84	"
2	Zyl.-Schraube M 5 x 25			DIN 84	"
1	Zyl.-Schraube M 5 x 30			DIN 84	"
18	Zyl.-Schraube M 6 x 16			DIN 84	"

Dieses Dokument ist Eigentum von Thomas Schiller
 6970 Stens. Es darf ohne schriftliche Bewilligung
 des Eigentümers weder ganz noch teilweise Dritten
 ausgedruckt oder sonstwie zugänglich gemacht
 werden. Es darf weder ganz noch teilweise kopiert
 oder sekundär veröffentlicht werden. Auf schriftliche
 Aufforderung hin ist es dem Eigentümer unver-
 züglich zurückzugeben.

1	6kt.-Schraube M 8 x 12			DIN 933	verzinkt
1	6kt.-Schraube M 8 x 25			DIN 933	"
4	Federring B 3			DIN 127 B	verzinkt
1	Federring B 4			DIN 127 B	"
1	Federring B 5			DIN 127 B	"
2	Federring B 6			DIN 127 B	"
3	Federring B 8			DIN 127 B	"

14	Fächerscheibe B 6		981-5	DIN 6798	verzinkt
1	Unterlagscheibe 4,3/12 ϕ x 1			DIN 9021 B	verzinkt
6	6kt.-Mutter M 3 x 0,8 d			DIN 934	verzinkt
2	6kt.-Mutter M 5 x 0,8 d			DIN 934	"
3	6kt.-Mutter M 8 x 0,8 d			DIN 934	"
1	Blechschräube Nr. 10 $\phi 4,8 \times 5/8$ "			DIN 7971	verzinkt

UT 3200 Grundfahrzeug Elektr. Anlage	Blatt	Datum: 16.12.74
		Visum: <i>ladr.</i>
1085-3		

Stk.	Gegenstand	Pos.	Material	Zchnng. Nr.	Bemerkung
1	Armaturenbrett			4.30.065	
1	Kabelbaum Armaturenbrett			4.30.52B	
1	Sicherungsdose 10-fach			5604/10	DROTT
1	Bügel zu Sicherungsdose			4.50.337	
1 1/2	Verbindungsschiene 6-fach		B DIN 72582	1 351 090 000	BOSCH
1	Warnlichtschalter		0340	302 004	BOSCH
1	Glühlampe W 12V 1,2 W		DIN 72601	18 442	Hejalux /Krautli
1	Warnblinkgeber 12V 2/4 x 21W			B 1711/12V	WEHRLE
1	Fernthermometer		310.254/0	22/002	VDO/Krautli
1	Glühlampe J 12V 2W		DIN 72601	17 144	Hejalux /Krautli
1	Betriebsstundenzähler		331.	809/007/009	VDO/Krautli
1	Anzeigeleuchte blau		0310	153 006	BOSCH
2	Anzeigeleuchte rot		0310	153 007	BOSCH
1	Anzeigeleuchte grün		0310	153 008	BOSCH
1	Anzeigeleuchte gelb		0310	153 010	BOSCH
5	Glühlampe H 12V 2W		DIN 72601	17244	Hejalux /Krautli
1	Licht-Zündschalter		0 342	201 004	BOSCH
1	Zündschlüssel (Zweitschlüssel)		3 341	981 010	BOSCH
1	Glüh-Startschalter		0 343	008 009	BOSCH 032.5521
1	Schaltknopf		3 343	231 070	BOSCH 032.5522
<p>Dieses Dokument ist Eigentum von Thomas Schiller 6370 Stens. Es darf ohne schriftliche Bewilligung des Eigentümers weder ganz noch teilweise Dritten ausgewandert oder sonstwie zugänglich gemacht werden. Es darf weder ganz noch teilweise kopiert oder sonstwie vervielfältigt werden. Auf schriftliche Aufforderung hin ist es dem Eigentümer unverzüglich zurückzugeben.</p>					
UT 3200 Armaturenbrett Elektr. Anlage				Blatt	Datum: 3.2.75 Visum: <i>hfr.</i>
				1086	

Stk.	Gegenstand	Pos.	Material	Zchnng. Nr.	Bemerkung
1	Anlasser Lucas / Leyland		262795	CR5551	
1	Scheibenwischermotor			032.5342	BOSCH
2	U-Scheibe (Tellerscheibe)		1 390	500 057	BOSCH
2	Dichtscheibe 10/17 ϕ x 3		Neoprene	6,6811	Gummi-Maag
1	Wischarm		3 398	100 484	BOSCH
1	Wischblatt		3 398	110 015	BOSCH
1	Kabelbaum. Sicherheitsrahmen			4.30.599	
4	Durchführungsstülle			103-120	Gummi-Maag
2	Hakenkabelschuh M4 rot 1 ²			31 629	AMP
2	Isolierschlauch ϕ 6 schwarz		100 mm lg		
2	Durchführungsstülle mit einseitigem Wulst			4031/1	Gummi Maag
1	Arbeitsscheinwerfer N10X			W 130 RAV	DROTT
1 1	Kabel Kotflügel hinten			4.30.608	Länge anpassen
1	Kabel Heckarbeitslampe				
1	Massekabel Heckarbeitslampe				
1	Durchführungsstülle			103-130	Gummi-Maag
1	Steckhülse 6,3 rot 1 ²			160 583-2	AMP
1	Glühlampe D 12V 35W		DIN 72601	12264	Hejalux / Kroutli
1	Kennzeichenleuchte verchromt			3030/24 CR	DROTT
1	Glühlampe L 12V 5W		DIN 72601	16749	Hejalux / Kroutli
1	Durchführungsstülle			103-070	Gummi-Maag
1	Kabel-Endhülse 1 ²			2/503	Glomar
1	Montagezeichnung (Bohrplan)				ab AVOR
1	Montagezeichnung (Bohrplan)				ab AVOR
✓	Bohrlehre für Kotflügel				bei VB 35
✓	Bohrlehre für Kotflügel				bei VB 35

Dachaufbau mit Windschutz
 Heckarbeitslampe
 Kennzeichenleuchte

UT 3200
 Wunschausrüstung
 Elektr. Anlage

Blatt Datum: 5.5.75
 Visum: *lv*

1088

Stk.	Gegenstand	Pos.	Material	Zchng. Nr.	Bemerkung
1 1 1	Hydrauliktank	1		0542 900006	Bosch
	A Hebel	2		17 x M50	
1 1	Pumpe HY/ZFR 2/8 CR101	3		0510 440 004	Bosch
1	Pumpe HY/ZFR 2/11 CR101	4		0510 540 004	Bosch
1 1 1	Winkel-Flanschverschraubung	5		1515 702 075	Bosch
1 1 1	Winkel-Flanschverschraubung	6		1515 702 072	Bosch
	1 Ventil bestehend aus	7			Bucher
	Eingangsplatte LB 08 RD 175 M2				
	3/3 Wegeventil LB 08 R3 bA-M2				Hebel links
	Abschlussplatte LB 08 RU				
1 1	Ventil bestehend aus	8			Bucher
	Eingangsplatte LB 08 RD 175 M2				
	3/3 Wegeventil LB 08 R3 bA-M2				Hebel rechts
	3/3 Wegeventil LB 08 R3 bA-M2				Hebel links
	Abschlussplatte LB 08 RU				
1	Ventil bestehend aus	9			Bucher
	Eingangsplatte LB 08 RD 175 M2				
	Wegeventil LB 08 R3 rJ-M2				
	Abschlussplatte LB 08 RU				
1	Stromteilventil	10		7772 900 105	Novo Technik
1 1 1	Zylinder Vorne hinten	11	Bl. Nr	1095	
2 2	Zylinder (Kolbenstangen-Böhrung 20-Ø) Vorne	12	Hy/CFA 4/4000	9530 210 109	Reparatur bei Bosch bestellen!
1 1 1	Schlauch 2651-16	13	L = 470		
	einerseits 07.003-22-16				
	andererseits 07.031-22-16				
1 1 1	Schlauch 2781-8	14	L = 600		
	einerseits 07.008-15-8				
	andererseits 07.337-13-8				
1 1 1	Schlauch 2781-6	15	L = 650		
	einerseits 07.008-12-6				
	andererseits 07.013-12-6				
1 1 1	Spannschelle		SP 200/20 x 1,5		Norma-Schellen
	Hydraulikfille		HY 9421		
mit Mähwerk	mit Fronthubwerk		4.30.654	Blatt 1/3	Datum: 28.5.75
ohne Fronthubwerk					Visum: <i>[Signature]</i>
Hydraulikanlage				1089	

Stk.		Gegenstand	Pos.	Material	Zchnng. Nr.	Bemerkung
2	2	Schlauch 2781-6	16	L = 500		
		einerseits 07.008-12-6				
		andererseits 07.013-12-6				
1	1	1 Verschlusschraube 6kt. DIN 7604	64		M26 x 1,5	
1	1	1 Befestigungsschelle			BSS 12x15x3	
1	1	1 Einstellbare-Winkel-Versch.	18		EEL-22	
3	1	1 Gerade-Schottverschraubung	19		SVL 15	
1	1	1 Gerade-Schottverschraubung	20		SVL 12	
1		1 Einschraubstutzen	21		RAL-15M	
3	1	1 Gerade-Einschraubverschraubung	22		AL-15M	
5	2	2 Winkel-Schwenkverschraubung	23		WSVL-15M	
3	3	- Winkel-Schwenkverschraubung	24		WSV5-12M	
1	1	1 Gerade-Verschraubung	25		DL 12	
	1	1 Gerade-Verschraubung	26		DL 15	
2		1 Winkel-Verschraubung	27		EL 15	
1	1	1 Winkel-Einschraubverschraubung	28		CKL-12M	
1	1	1 T-Verschraubung	29		TL 12	
3	3	1 Überwurfmutter	30		ML 12	
3	3	1 Schneidring	31		dl 12	
2		1 Einschraubstutzen	32		AKL-15NPT	
1		1 Überwurfmutter	33		ml 15	
1		1 Schneidring	34		dl 15	
1	1	1 Überwurfmutter	35		ml 22	
1	1	1 Schneidring	36		dl 22	
5		1 Einstellbare-Winkel-Versch.	37		EEL 15	ohne
1		1 Einstellbare-Winkel-Versch.	38		EES-12M	
1		1 Kreuz-Verschraubung	39		KVL-15	
1	1	1 Hydr. Rohr \varnothing 22 x 1,5	40	L = 790		
	1	1 Hydr. Rohr \varnothing 15 x 1,5	41	L = 325		
	1	1 Hydr. Rohr \varnothing 15 x 1,5	42	L = 280		
1		1 Hydr. Rohr \varnothing 15 x 1,5	43	L = 102		
1	1	1 Hydr. Rohr \varnothing 15 x 1,5	44	L = 210		
1	1	1 Hydr. Rohr \varnothing 15 x 1,5	45	L = 290		
1	1	1 Hydr. Rohr \varnothing 15 x 1,5	46	L = 735		
1	1	1 Dichtring DIN 7603	65	Fiber	\varnothing 26x32x1	
1	1	1 Büchse	66		4.30.657	

mit Mähwerk mit Fronthubwerk ohne Fronthubwerk	Typ 3200	4.30.654	Blatt	Datum: 28.5.75
	Hydraulikanlage		2/3	Visum: <i>SH</i>
			1090	

Stk.		Gegenstand	Pos.	Material	Zchnng. Nr.	Bemerkung	
1	1 ^{1/2}	Hydr. Rohr 12 x 1,5	47	L = 450			
1	1	Hydr. Rohr 12 x 1,5	48	L = 905			
1	1	Hydr. Rohr 12 x 1,5	49	L = 225			
1	1	Hydr. Rohr 12 x 1,5	50	L = 250			
1	1	Hydr. Rohr 12 x 1,5	51	L = 250			
1		Hydr. Rohr 12 x 1,5	52	L = 55			
1		Hydr. Rohr 15 x 1,5	53	L = 400			
1		Hydr. Rohr 15 x 1,5	54	L = 150			
1		Hydr. Rohr 15 x 1,5	55	L = 65			
1		Hydr. Rohr 15 x 1,5	56	L = 180			
1		Hydr. Rohr 15 x 1,5	57	L = 335			
1		Hydr. Rohr 15 x 1,5	58	L = 210			
1		Schlauch 2781-8	59	L = 900			
		einseitig 07.008.-15.-8 / anderseitig 07.013-15-8					
1		Kupplungshalter Pioneer	61	5002-4	430.		
2		Kupplungsmutter	62		5607-8-10		
2		Staubstecker	63		5659-10		
1		Schlauch 2781-8-950	60	beidseitig 07.008-15-8			
1	1	Abdeckung			4.30.647		
1	1	Halter zu Öltank			4.30.653		
1	1	Träger zu Pumpe			4.30.592		
1	1	Halter zu Pumpe			4.30.597		
1	1	Spanner zu Pumpe			4.30.597		
1	1	Keilriemenscheibe			4.30.632		
1	1	Unterlage			4.50.409		
1	1	U-Scheibe DIN 125 B		verzinkt	ø 8,4 x 17/16		
1	1	Keilriemen JL- 1150		Profil B	17 x 11		
4	4	6 Kt. Schraube DIN 933		verzinkt	M8 x 12		
4	4	6 Kt. Schraube DIN 933		verzinkt	M8 x 25		
1	1	6 Kt. Schraube DIN 933		"	M8 x 55		
1	1	6 Kt. Schraube DIN 931		"	M12 x 55		
11	11	Federring DIN 127 B		"	M8		
1	1	Federring DIN 127 B		"	M12		
2	2	6 Kt. Schraube DIN 933		"	M10 x 20		
1	1	6 Kt. Mutter selbstsich. DIN 982		"	M12		
2	2	Federring DIN 127 B		"	M10		

Typ 3200

4.30.654

Blatt

Datum: 28. 5. 75

3/3

Visum: *Just*

Hydraulikanlage

1097

mit Mähwerk
mit Fronthubwerk
ohne Fronthubwerk

Stk.	Gegenstand	Pos.	Material	Zchnng. Nr.	Bemerkung	Bew.
4 4	Felge Einpresstiefe 90			9.00 x 15	(bearbeitet u. 4.18.348)	
4 -	Schlauch			10/15		
- 4	Schlauch			11,5/15		
4 -	Pneu		4 Ply	10 x 15		
- 4	Pneu		8 Ply	11,5 x 15		
24 24	Kugelbundmutter DIN 74361 A			M 18 x 1,5	verzinkt	

Dieses Dokument ist Eigentum von Thomas Schiller 6370 Stans. Es darf ohne schriftliche Bewilligung des Eigentümers weder ganz noch teilweise Dritten aufgeteilt oder sonstwie zugänglich gemacht werden. Es darf weder ganz noch teilweise kopiert oder sonstwie vervielfältigt werden. Auf schriftliche Aufforderung hin ist es dem Eigentümer unverzüglich zurückzugeben.

normal
gross

Räder

3200

Blatt Datum: 16. 10. 73
Visum: Maderth.

1093

Stk.	Gegenstand	Pos.	Material	Zchnng. Nr.	Bemerkung
1	Zylinder kpl.		Bl.	1095	
1	Krafthebergehäuse	1	GG. 20	4.30.281	
1	Hubwelle	2		4.30.287	
1	Hubarm links	3	GGG 42	4.30.283	
1	Hubarm rechts	4	GGG 42	4.30.282	
2	Bolzen zu Hubarm	5		4.30.294	
1	Bolzen	6		4.30.296	
1	Sitzplatte	7		4.30.301	
1	Scharnier	8		4.30.300	
2	Büchse	9	Sustamid	5500.8440.4	Wencki
1	Bolzen	10		4.30.302	
2	Sicherungsring DIN 471	11		A ϕ 50	
6	6kt. Schraube DIN 933	12		M12 x 35	
3	6kt. Schraube DIN 933	13		M8 x 25	
6	Schnorrnsicherung	14		M12	
3	Federring DIN 127 B	15		M8	
2	6kt. Mutter selbstsichernd DIN 985	16		M10	verzinkt
1	Spiralstift DIN 7343	17		ϕ 6 x 45	
2	Klappsplint	18	Nr. 2	ϕ 6	
1	U-Scheibe USM 13904	19		ϕ 31 x 56 x 4	
1	Splint DIN 94	20		ϕ 4 x 50	
1	Flügelschraube DIN 316	21		M10 x 20	verzinkt

Dieses Dokument ist Eigentum von Thomas Schütte
 6370 Pöhlitz, Pöhlitz, und ich erteile keine Bewilligung
 des Abdruckes, der Vervielfältigung, teilweise Drucken
 oder sonstiger Art der Verbreitung, wenn nicht
 ausdrücklich anders besprochen ist. Jegliche Kopier-
 oder sonstiger Art der Verbreitung ohne schriftliche
 Genehmigung ist strafbar. Jegliche Ansprüche
 züglich zurückzugeben.

LIT 3200

Kraftheber

4.30.459

Blatt Datum: 17.7.73
 Visum: *J.*

1094

Stk.	Gegenstand	Pos.	Material	Zchn. Nr.	Bemerkung
	<i>Heck, hinten</i>				
1	Zylinder w. Lasche	1		4.30.312	
1	Kolbenstange	2		4.30.306	
1	Laufbüchse	3		4.50.354	
1	Führungsring	4		4.50.355	
1	Abstreifer 24841/54	7		55x63x7x10	Simrit *
1	Nutring NI 300 21361/20 Sn	8		55x65x12	Simrit *
1	O-Ring OR 3275	9		Jd 69,52x2,62	*
1	Schmiernippel 90°/6 1/8" zyl.	10	Gew. Länge 9mm	131/F/K3	
* 1	Rep.-Satz zu Zylinder 4.30.312 (3. Pt. hinten)			4.50.402 E	5500, 3339, 3

Dieses Dokument ist Eigentum von Thomas Schiller 6376 Stans. Es darf ohne schriftliche Bewilligung des Eigentümers weder ganz noch teilweise Dritten ausgeliehen, kopiert oder sonstwie zugänglich gemacht werden. Es darf weder ganz noch teilweise kopiert oder sonstwie veröffentlicht werden. Auf schriftliche Aufforderung hin ist es dem Eigentümer unverzüglich zurückzugeben.

Hubzylinder kpl. 4.30.304

UT 3200

Hubzylinder Heck

Blatt Datum: 17.7.73
Visum: *Ju*

1095

Stk.	Gegenstand	Pos.	Material	Zchng. Nr.	Bemerkung	Bew.
	Zapfwellenabtriebsgh. kpl.			Bl. Nr. 1096-1		
	Vormontierte Teile in Vorderachse			Bl. Nr. 1064		
1	Zapfwellenschutz		GG	4.20.571		
1	Schutzhaube			4.50.207		
1	Splintbolzen			4.50.275		
1	Schalthebel			4.30.069		
1	Gelenkwelle			4.30.284	Rub. I	
1	Flansch		geschm.	4.16.354		
1	Abdeckung			4.30.516		
1	Kreuzgelenk Gr. 0, Länge 130 mm, einerseits: Profil 28x32 mit Schmiernut u. Schmierloch, Gabel 70 mm lang, andererseits: Bohrung $\phi 25$ mit Keilnut 8 mm, Gabel 60 mm lang,			521o.26o4.5	W. Elbe	
1	Kreuzgelenk Gr. 0 einerseits: 6 Loch-Flansch $\phi 75$ andererseits: Bohrung $\phi 25$ mit Keilnut 8 mm, Schmiernippelform K			521o.26o2.5	W. Elbe	
1	U-Scheibe DIN 433			$\phi 17/27/2$		
1	Splint DIN 94			$\phi 3 \times 25$		
1	Kugelgriff Lanker			2-1030-0-SL	12 mm	
1	Spiralspannstift DIN 7343			$\phi 6 \times 16$		
2	Spiralspannstift DIN 7343			$\phi 6 \times 45$		
2	Federkeil DIN 6885 A			8x7x40		
3	6kt. Schraube DIN 933		8.8	M 8x10		
6	6kt. Schraube DIN 933		10.9	M 6x20		
1	Zyl. Schr. m. In. 6kt. DIN 912		8.8	M 8x25		
1	Schnorrnsicherung			M 8		
3	Federring DIN 127 B			M 8		
6	Sicherungsblech DIN 463			$\phi 6,4$		

Dieses Dokument ist Eigentum von Thomas Schiller 6370 Stens. Es darf ohne schriftliche Bewilligung des Lizenznehmers weder ganz noch teilweise Dritten ausleiht, kopiert, reproduziert, vervielfältigt, gemacht werden. Es darf weder ganz noch teilweise kopiert oder veröffentlicht werden. Alle schriftliche Abänderung ist auf es dem Eigentümer unverzüglich zurückzugeben.

Frontzapfwelle

3200

Blatt

Datum: 28.6.73

Visum: *Mader H.*

1096

Stk.	Gegenstand	Pos.	Material	Zchnng. Nr.	Bemerkung	Bew.
	Zapfwellenabtriebsgehäuse		kpl.	4.30.463		
1	Abtriebsgehäuse	1	GG	4.30.005		
1	Deckel	2	GG	5500.1243.4		
1	Schaltgabelhälfte	3	GGG	5350.1227.3		
1	Schaltstirnrad z=37	4	geschm.	4.30.037		
1	Zwischenrad z=38	5	geschm.	4.30.041		
1	Deckel	6		4.30.056		
1	Lagerbolzen	7		4.30.042		
1	Abtriebswelle	8		4.30.051		
1	Schaltstange	9		4.30.067		
1	Lagerbüchse	10		4.30.043		
3	Rillenkugellager	11		6307		
2	Sicherungsring DIN 471	12		A 35		
1	Sicherungsring DIN 471	13		A 40		
2	Sicherungsring DIN 472	14		J 80		
2	Abstreifer	15		16/22/4	AS	
1	Wellendichtung	16		35/50/10	BA	
1	Gewindestift DIN 913	17	12.9	M 8 x 8		
1	Zyl. Schr. m. ln. 6kt. DIN 912	18	8.8	M 8 x 35		
1	Schnorrnsicherung	19		M 8		
8	6 kt. - Schraube DIN 933	20	8.8	M 8 x 20		
10	Zyl. Schr. m. ln. 6kt. DIN 912	21	8.8	M 10 x 25		
8	Federring DIN 127B	22		M 8		
10	Dichtring DIN 7603	23	Kupfer	10/16/1		
2	Kerbstift KS2 DIN 1472	24		8 x 20		
1	Kugel DIN 5401	25		∅ 6,5		
1	Druckfeder	26	∅ 6 x 15	n.H. 6 ∅ 1		
1	Gewindestift DIN 915	27	12,9	M 8 x 20		
1	6kt. Mutter DIN 934	28	8	M 8		
2	O-Ring	29		1∅ 15,08 x 2,62		
1	Gew. Slift DIN 913	30		M 10 x 10		

Dieses Dokument ist Eigentum von Thomas Schiller 6370 Stms. Es darf ohne schriftliche Bewilligung des Eigentümers weder ganz noch teilweise Dritten ausleihen, kopiert oder sonstwie zugänglich gemacht werden. Es darf weder ganz noch teilweise kopiert oder sonstwie vervielfältigt werden. Auf schriftliche Aufforderung hin ist es dem Eigentümer unverzüglich zurückzugeben.

Frontzapfwelle
3200.

Blatt Datum: 8.2.73
Visum: Madel H.

1096-1

Stk.	Gegenstand	Pos.	Material	Zchnng. Nr.	Bemerkung	Bew.
2	Unterlenker			4.50.122		
2	Aufzugstangen-gabel		GGG.42	4.30.290		
1	Gabel			4.30.289		
2	Aufzugstangenkreuz			4.30.288		
2	Bolzen zu Spindel			5501.6605.4		
1	Aufzugspindel			4.30.293		
1	Verstellspindel			4.30.291		
1	Kontermutter			4.50.206		
1	Sicherung für Hubarm			4.30.517		
2	Bolzen zu Aufzugstange			4.51.364		
1	Steckbolzen			4.30.094	Rub. I	
2	Rundeisenbügel			5501.6602.4		
1	Steckbolzen zu Unterlenker			4.50.132		
1	Steckbolzen			4.30.518		
1	Kettenhalter			4.30.307		
2	Spannschloss			5501.6603.3		
1	Spannschlosshalter			4.30.514	Rub. I	
1	Spannschlosshalter			4.30.514	Rub. II	
5	U-Scheibe DIN 433			∅ 21 x 33 x 3	verzinkt	
3	Splint : DIN 94			∅ 4 x 35		
4	Schmiernippel komb. VSM 19338		K4	∅ 6	ABNOX	
1	Kronenmutter VSM 13780			M20	verzinkt	
4	Schmiernippel gerade			G 1/8"		
2	Schäkel DIN 82101		Form C	032.0181	schwarz Wiegand + Kleinsorge Fimentrop - Rothhausen	
8	6kt. Mutter DIN 934			M12	verzinkt	
1	Gelenkschloss			19.5k.01 x 500	R. Peter	
1	Kette, ∅ 6 Glieder Nr. 555 L, einers. Karabinerhaken ^{13/30} anders. Spiralring SP 13				Hans Sachs	
7	Klappsplint		Nr. 2	∅ 6		
3	Klappsplint		Nr. 3	∅ 8		
4	6 kt. Schraube DIN 933		8.8	M12 x 30	verzinkt	
8	Federling DIN 127 B			M 12	verzinkt	
UT 3200				Blatt	Datum: 17.7.73	
Dreipunktgestänge Kat. 1				Visum: <i>J.</i>		
				1097		

Dieses Dokument ist Eigentum von Thomas Schiller 6370 Clons. Es darf ohne schriftliche Bewilligung des Eigentümers weder ganz noch teilweise Drucken, ausbreiten, vervielfältigen, kopieren, weitergeben oder sonstwie veröffentlicht werden. Als schriftliche Aufforderung bin ich dem Eigentümer unverzüglich zurückzugeben.

Stk.	Gegenstand	Pos.	Material	Zchnng. Nr.	Bemerkung	Bew.
	Hubzylinder, Ventil und		Hyd.- Teile	Bl. Nr 1089-1090		
1	Fronthubarm			4.30.168		
2	Steckbolzen (Zylinder oben)			4.30.368		
2	Stecknagel (Zylinder unten)			4.30.369		
2	Steckbolzen (Fronthubarm)			5500.2335.4		
1	Steckbolzen (Oberlenker)			4.50.120		
2	Steckbolzen (Unterlenker)			4.20.545	Rub I	
1	Kontermutter			4.50.206		
2	Hubarmsicherung			4.30.542		
2	Steckbolzen			5500.8240.4		
1	Gelenkschloss wie bei UT 5000 (4.50.601 / 2/3) Kat. I			19.51.01x340	R. Peter	
4	6kt. Schraube DIN 933		8.8	M10x12	verzinkt	
4	Federring DIN 127B			M 10	verzinkt	
3	Klappsplint		Nr. 2	∅ 6		
4	S-Haken ∅3			5334	Hans Sachs Basel	
2	Kette à 12 Glieder DIN 16x6			∅ 3	Hans Sachs Basel	
4	Schmierrippel 90° / 6 1/8" zyl.			Gewlänge 9mm 131/F/K3		

Dieses Dokument ist Eigentum von Thomas Schiller
 6870 Löhle. Es darf ohne schriftliche Bewilligung
 des Eigentümers weder ganz noch teilweise Dritten
 ausleihend, oder sonstwie zugänglich gemacht
 werden. Es darf weder ganz noch teilweise kopiert
 oder sonstwie vervielfältigt werden. Auf schriftliche
 Aufforderung hin ist es dem Eigentümer unver-
 züglich zurückzugeben.

Hyd.-Fronthubwerk

3200

Blatt Datum: 2.10.73

Visum: *Maderth.*

1098

Stk.	Gegenstand	Pos.	Material	Zchnng. Nr.	Bemerkung
6	Frontgewicht			4.50.308	
2	Haltebügel			4.50.309	
8	6kt. Schraube DIN 933		8.8.	M16 x 40	verzinkt
8	Federring DIN 127B			M16	verzinkt
2	6kt. Schraube DIN 931		8.8.	M12 x 180	verzinkt
2	6kt. Mutter DIN 934		8	M12	verzinkt
2	U ₁ Scheibe USM 13908			+13 x 20 x 2,5	verzinkt

Dieses Dokument ist Eigentum von Thomas Schiller 6370 Stens. Es darf ohne schriftliche Bewilligung des Eigentümers weder ganz noch teilweise Dritten ausgehändigt oder sonstige zugänglich gemacht werden. Es darf weder ganz noch teilweise kopiert oder sonstige vervielfältigt werden. Auf schriftliche Aufforderung hin ist es dem Eigentümer unverzüglich zurückzugeben.

UT 3200

Frontgewichte

Blatt	Datum: 5.4.73
Visum:	<i>JK</i>
1099	

Stk.	Gegenstand	Pos.	Material	Zchng. Nr.	Bemerkung
1	Sicherheitsrahmen			4.30.010	
1	Support links			4.30.260	Rub. I
1	Support rechts			4.30.260	Rub. II
10	6kt. Schraube DIN 933	✓	8.8	M8x20	verzinkt
2	6kt. Schraube DIN 931	✓	8.8	M10x70	verzinkt
6	6kt. Schraube DIN 933		8.8	M10x30	verzinkt
4	6kt. Schraube DIN 933	✓	8.8	M12x35	verzinkt
6	6kt. Mutter DIN 934		8	M8	verzinkt
8	6kt. Mutter DIN 934		8	M10	verzinkt
10	Federring DIN 127 B			M8	verzinkt
8	Federring DIN 127 B			M10	verzinkt
6	U-Scheibe VSM 13908			∅10,5/18x2	verzinkt
1	Rückspiegelhalter links				
1	Rückspiegelhalter rechts				
2	Rückspiegel ∅ 150 konvex				

UT 3200

Blatt

Datum: 29.10.73

Visum: *fu.*

Sicherheitsrahmen

1100

Stk.	Gegenstand	Pos.	Material	Zchn. Nr.	Bemerkung
1	Kabinendach			4.30.313	
1	Frontscheibe			4.30.314	5500.2529.3
9	6kt. Schraube	DIN 931	8.8	M8x16	verzinkt
9	Dichtring	DIN 7603	Fiber	48/13x1	
1	Klemmprofil	~ 2890 mm lang		Nr. 2506	Gummi Maag
1	Füllprofil	~ 2890 mm lang		Nr. 2502	Gummi Maag
Et. Teile siehe Bl. 1088					

UT 3200

Dachaufbau

Blatt

Datum: 30.10.73

Visum:

1101

Stk.	Gegenstand	Pos.	Material	Zchnng. Nr.	Bemerkung
1	Ackerplatte			4.30.374	
1	Zusatzplatte		GGG	4.30.372	Rub. I
2	Steckbolzen			4.50.595	
2	Klappsplint		Nr. 2	∅ 6	
4	Senkschraube m. In. 6kl. DIN 7991		10.9	M 12 x 35	

Dieses Dokument ist Eigentum von Thomas Schiller 6370 Stans. Es darf ohne schriftliche Bewilligung des Eigentümers weder ganz noch teilweise Dritten ausgeteilt oder sonstwie zugänglich gemacht werden. Es darf weder ganz noch teilweise kopiert oder sonstwie vervielfältigt werden. Auf schriftliche Aufforderung hin ist es dem Eigentümer unverzüglich zurückzugeben.

Ackerplatte

3200

Blatt

Datum: 8.10.73

Visum: Maderth.

1102

Stk.	Gegenstand	Pos.	Material	Zchnng. Nr.	Bemerkung
1	Frontladeverlängerung			4.30.340	
1	Klinkhebel			4.30.444	
2	Steckbolzen			5500.8455.4	5500.8455.4
1	Lagerbüchse			4.15.358	
1	Steckbolzen			4.50.120	
1	Zugfeder			5500.8433.4	
1	U-Scheibe	DIN 433		17/27/2	
1	Splint	DIN 94		∅ 3 x 25	
1	Drahtseil		∅ 5	L = 2000 mm	
2	Kausche	DIN 6899B		∅ 5	
2	Drahtseilbride	DIN 741		∅ 5	
1	Klappsplint		Nr 2	∅ 6	
1	Zugfeder	∅ 20/26W/∅ 2,8/Ges.L.	M10		

Dieses Dokument ist Eigentum von Thomas Schilter 6370 Stans. Es darf ohne schriftliche Bewilligung des Eigentümers weder ganz noch teilweise Dritten ausgehändigt oder sonstwie zugänglich gemacht werden. Es darf weder ganz noch teilweise kopiert oder sonstwie vervielfältigt werden. Auf schriftliche Aufforderung hin ist es dem Eigentümer unverzüglich zurückzugeben.

Frontladeverlängerung
3200

Blatt Datum: 12. 11. 73
Visum: Madarik.
1103

Stk.	Gegenstand	Pos.	Material	Zchnng. Nr.	Bemerkung	Bew.
	<i>Elektr. - Teile</i>			<i>Bl. Nr. 1088</i>		
<i>4</i>	<i>6 kt. Schraube</i>	<i>DIN 933</i>	<i>8.8</i>	<i>M 6 × 12</i>	<i>verzinkt</i>	
<i>4</i>	<i>6 kt. Mutter</i>	<i>DIN 934</i>	<i>8</i>	<i>M 6</i>	<i>verzinkt</i>	
<i>4</i>	<i>Federring</i>	<i>DIN 127B</i>		<i>M 6</i>	<i>verzinkt</i>	
	<i>Montagezeichnung</i>			<i>4.30.644</i>		
<div style="border: 1px solid black; padding: 5px; width: fit-content;"> <p>Dieses Dokument ist Eigentum von Thomas Schiller 6370 Stens. Es darf ohne schriftliche Bewilligung des Eigentümers weder ganz noch teilweise Dritten ausgehändigt oder sonstwie zugänglich gemacht werden. Es darf weder ganz noch teilweise kopiert oder sonstwie vervielfältigt werden. Auf schriftliche Aufforderung hat es dem Eigentümer unver- züglich zurückzugeben.</p> </div>						
<i>Heckarbeitslampe</i>				Blatt	Datum: <i>7. 5. 73</i>	
				Visum: <i>Medwkh.</i>		
				<i>1106</i>		
<i>3200</i>						

Stk.	Gegenstand	Pos.	Material	Zchnng. Nr.	Bemerkung
2	Hydr. Schlauch 2781-8x 1000 beidseitig 07.008-15-8	6			
1	Hydr. Rohr \emptyset 15x 1,5x 930	21			
1	Hydr. Rohr \emptyset 15x 1,5x 950	22			
2	Überwurfmutter	23		ML-15	
2	Winkelverschraubung	16		EL-15	
2	Hydr. Schlauch 2781-8x 650 einseitig 07013-15-8 einseitig 4722-8-8	24			
2	Kupplungsstecker	25		5602-8-10	Aeroquip
2	Staubkappe	26		5657-10	
2	Schneidring	27		DL 12	
1	Mähbalkenantrieb kompl. nach Zeichnung			356008263	Busatis

Dieses Dokument ist Eigentum von Thomas Schiller 6370 Stans. Es darf ohne schriftliche Bewilligung des Eigentümers weder ganz noch teilweise Dritten ausgetauscht oder sonstwie zugänglich gemacht werden. Es darf weder ganz noch teilweise kopiert oder sonstwie vervielfältigt werden. Auf schriftliche Aufforderung hin ist es dem Eigentümer unverzüglich zurückzugeben.

UT 3200	UT 3200 Mähwerk	Blatt	Datum: 14.5.74
		3/4	Visum: IR
		1109	

Stk.	Gegenstand	Pos.	Material	Zchnng. Nr.	Bemerkung
- 1	Ackerschiene kurz Kat.1		geschmiedet		Jarwan AG
1 -	Ackerschiene lang Kat.1			4.50.307	
2 2	Klappsplint Nr.3			φ8	

Dieses Dokument ist Eigentum von Thomas Schiller 6370 Stans. Es darf ohne schriftliche Bewilligung des Eigentümers weder ganz noch teilweise Dritten zugänglich gemacht werden. Es darf weder ganz noch teilweise kopiert oder sonstwie reproduziert werden. Auf schriftliche Aufforderung hat es dem Eigentümer unverzüglich zurückzugeben.

lang Kat.1
kurz Kat.1

3200

Ackerschiene kurz u. lang Kat.1

Blatt Datum: 15.5.74
Visum: *J.*

1110

