

**SCHILTER UT 5000/6500**

**Ersatzteil-Liste**

**SCHILTER UT 5000/6500**

Schilter AG Maschinenfabrik  
6370 Stans  
Tel. 041 - 61 16 44  
Telex 7 84 54 mfs ch

**DUCREY AG**  
*Maschinen und Fahrzeuge / Ersatzteil-Center*

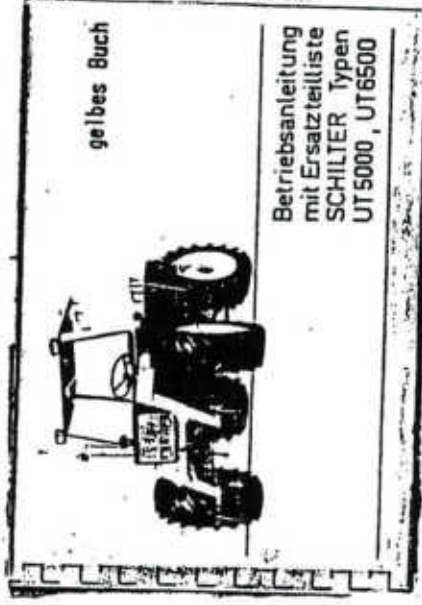
6403 Küssnacht am Rigi      6467 Schattdorf  
Telefon 041-850 34 34      Telefon 041-870 38 75

SACHREGISTER DER TYPEN UT 5000 / 6500

|                                    |         |                                  |         |                       |           |
|------------------------------------|---------|----------------------------------|---------|-----------------------|-----------|
| Abstellzug                         | 51      | Getriebebremsatz komplett        | 3       | Pneu                  | 81        |
| Ackerplatte                        | 83      | Gesundheitsitz                   | 87      | Regelkraft -Hydraulik | 55 - 57 a |
| Ackerschleife                      | 59 - 61 | Gewichte                         | 85      | Reifen                | 81        |
| Anhängevorrichtung                 | 83      | Gruppenschaltwelle               | 5       | Rückwand              | 47 - 49   |
| Anlasser                           | 77      | Hauptschaltwelle                 | 5       | Schaltdeckel          | 9         |
| Aufbau                             | 47 - 49 | Heckhubzylinder                  | 57 a    | Schaltgetriebe        | 3         |
| Auspuff                            | 79      | Hinterachse                      | 25 - 29 | Schmierplan           | 93        |
| Bereifung                          | 81      | Hydraulische Anlage              | 67 - 73 | Seitentüren           | 47 - 49   |
| Bremsgestänge                      | 53      | Kotflügel                        | 39 - 47 | Sitz                  | 87        |
| Differential hinten                | 25      | Kraftstoffanlage                 | 75      | Sperr hinten          | 25 - 29   |
| Dreipunktgestänge                  | 59 - 61 | Kühler                           | 13 - 15 | Sperr vorn            | 53        |
| Elektrische Anlage                 | 89 - 91 | Kupplung                         | 21 - 23 | Trittbrett            | 39 - 47   |
| Schaltanlage                       | 94      | Kupplungsgehäuse                 | 21 - 23 | Vorderachsabtrieb     | 11        |
| Fahrerschutzrahmen                 | 47 - 49 | Kupplungsgestänge                | 21 - 23 | Vorderachsblock       | 13 - 15   |
| Fahrersitz                         | 87      | Lenkgestänge                     | 37      | Vorderachse           | 17 - 19   |
| Frontanschluss hydraulisch         | 71 - 73 | Lenkhydraulik                    | 65      | Vorgelegewelle        | 7         |
| Front-Dreipunkthubwerk hydraulisch | 71 - 73 | Lenkumschaltung hinten           | 35      | Werkzeug              | 85        |
| Frontgewicht                       | 85      | Lichtmaschine                    | 77      | Zapfwellenabtrieb     | 31        |
| Fronthubwerk                       | 63 - 65 | Luftfilter                       | 13 - 15 | Zapfwellengetriebe    | 31        |
| Frontladerverlängerung             | 63 - 65 | Motor siehe sep. Ersatzteilliste | -       | Zubehör               | 85        |
| Frontrahmen                        | 39 - 47 | des Herstellers (Perkins)        | -       |                       |           |
| Gasgestänge                        | 51      | Motorhaube                       | 39 - 47 |                       |           |
| Gelenkwellen zu Vorderachs Antrieb | 33      | Motorzubehör                     | 77 - 79 |                       |           |
| und Zapfwelle                      |         | Ölfilter                         | 77      |                       |           |

# SCHLÜSSEL

SEITENBEZEICHNUNG GELBES BUCH A 5  
ZU ERSATZTEILLISTE A 4 4/1989



| <u>Bezeichnung</u>                                    | <u>Im gelben<br/>Buch A5</u> | <u>In Ersatz-<br/>teilliste A4</u> | <u>Bestell-<br/>position</u> | <u>Zeichnungs-<br/>nummer</u> | <u>Bemerkungen</u> |
|---|------------------------------|------------------------------------|------------------------------|-------------------------------|--------------------|
| Schmierplan,  | 24                           | 92                                 | .                            | .                             |                    |
| Frontgewicht, Werkzeuge,                              | 35                           | 84                                 | .                            | .                             |                    |
| Schaltgetriebe,                                       | 41                           | 2                                  | .                            | .                             |                    |
| Haupt- und Gruppenschaltwelle,                        | 42                           | 4                                  | .                            | .                             |                    |
| Vorgelegewelle,                                       | 43                           | 6                                  | .                            | .                             |                    |
| Schaltdeckel,   | 44                           | 8                                  | .                            | .                             |                    |
| Vorderachsabtrieb,                                    | 45                           | 10                                 | .                            | .                             |                    |
| Vorderachsbock, Kühler, Luftfilter,                   | 46                           | 12                                 | .                            | .                             |                    |
| Vorderachse,  | 47                           | 16                                 | .                            | .                             |                    |
| Kupplung,   | 48                           | 20                                 | .                            | .                             |                    |
| Hinterachs-Gehäuse,                                   | 49                           | 24                                 | .                            | .                             |                    |
| Hinterachs-Trompete,                                  | 50                           | 28                                 | .                            | .                             |                    |
| Zapfwellen-Abtrieb,                                   | 51                           | 30                                 | .                            | .                             |                    |
| Gelenkwelle zu Vorderachsabtrieb und Zapfwelle,       | 52                           | 32                                 | .                            | .                             |                    |
| Lenkung hinten, (Lenkumschaltung hinten),             | 53                           | 34                                 | .                            | .                             |                    |
| Lenkstange,   | 54                           | 36                                 | .                            | .                             |                    |
| Frontrahmen, Motorhaube, Trittbrett, Kotflügel,       | 55                           | 38                                 | .                            | .                             |                    |
| Fahrschutzrahmen, Seitentüren und Rückwand,           | 56                           | 46                                 | .                            | .                             |                    |
| Gasgestänge und Abstellzug,                           | 57                           | 50                                 | .                            | .                             |                    |
| Fussbremsgestänge und Sperrebedienung vorne,          | 58                           | 52                                 | .                            | .                             |                    |
| Regelkraftheber,                                      | 59                           | 54                                 | .                            | .                             |                    |
| Heck-Hubzylinder komplett,                            | 59                           | 57 a                               | .                            | .                             |                    |
| Dreipunktgestänge,                                    | 60                           | 58                                 | .                            | .                             |                    |
| Fronthubwerk und Frontladerverlängerung,              | 61                           | 62                                 | .                            | .                             |                    |
| Hydraulische Anlage,                                  | 62                           | 66                                 | .                            | .                             |                    |
| Hydraulische Anlage mit Fronthubwerk & Heckanschluss, | 63                           | 70                                 | .                            | .                             |                    |
| Kraftstoffanlage,                                     | 64                           | 74                                 | .                            | .                             |                    |
| Ölfilter, Anlasser, Lichtmaschine,                    | 65                           | 76                                 | .                            | .                             |                    |
| Auspuff,  | 66                           | 78                                 | .                            | .                             |                    |
| Bereifung,  | 67                           | 80                                 | .                            | .                             |                    |
| Anhängekupplung, Ackerplatte,                         | 68                           | 82                                 | .                            | .                             |                    |
| Fahrersitz,   | 69                           | 86                                 | .                            | .                             |                    |
| Elektrische Anlage,                                   | 70                           | 88                                 | .                            | .                             |                    |

# WICHTIG FÜR IHRE ERSATZTEILBESTELLUNGEN DER TYR 1 UT 5000 / 6500

Die technischen Zeichnungen der Ersatzteilliste stimmen nicht immer mit den verschiedenen Ausführungen und Jahrgänge im Detail überein!

Massgebend für die Bestellung von Ersatzteilen ist Ihr Fahrzeugtyp mit Chassis-Nr., sowie die entsprechende Angabe von Seite, Position und womöglich Nummer des Artikels im Ersatzteillbuch.

So sparen Sie sich und uns Ärger mit der Beschaffung von Ersatzteilen.

Für falsch bestellte Artikel verlangen wir bei Rückgabe eine Wiedereinlagerungsgebühr!

Ihre Bestellung **M U S S** folgende Angaben enthalten:

- Fahrzeugtyp: \_\_\_\_\_
- Chassis-Nr.: \_\_\_\_\_
- Artikel-Nr.: \_\_\_\_\_

Bei Bestellungen aus Betriebsanleitung mit Ersatzteilliste SCHILTER Typen UT 5000, UT 6500 (Format A5, gelbes Deckblatt):

- Anstelle von Artikel-Nr.: - Seite: \_\_\_\_\_
- Pos.: \_\_\_\_\_
- Bezeichnung: \_\_\_\_\_

## ABKÜRZUNGEN

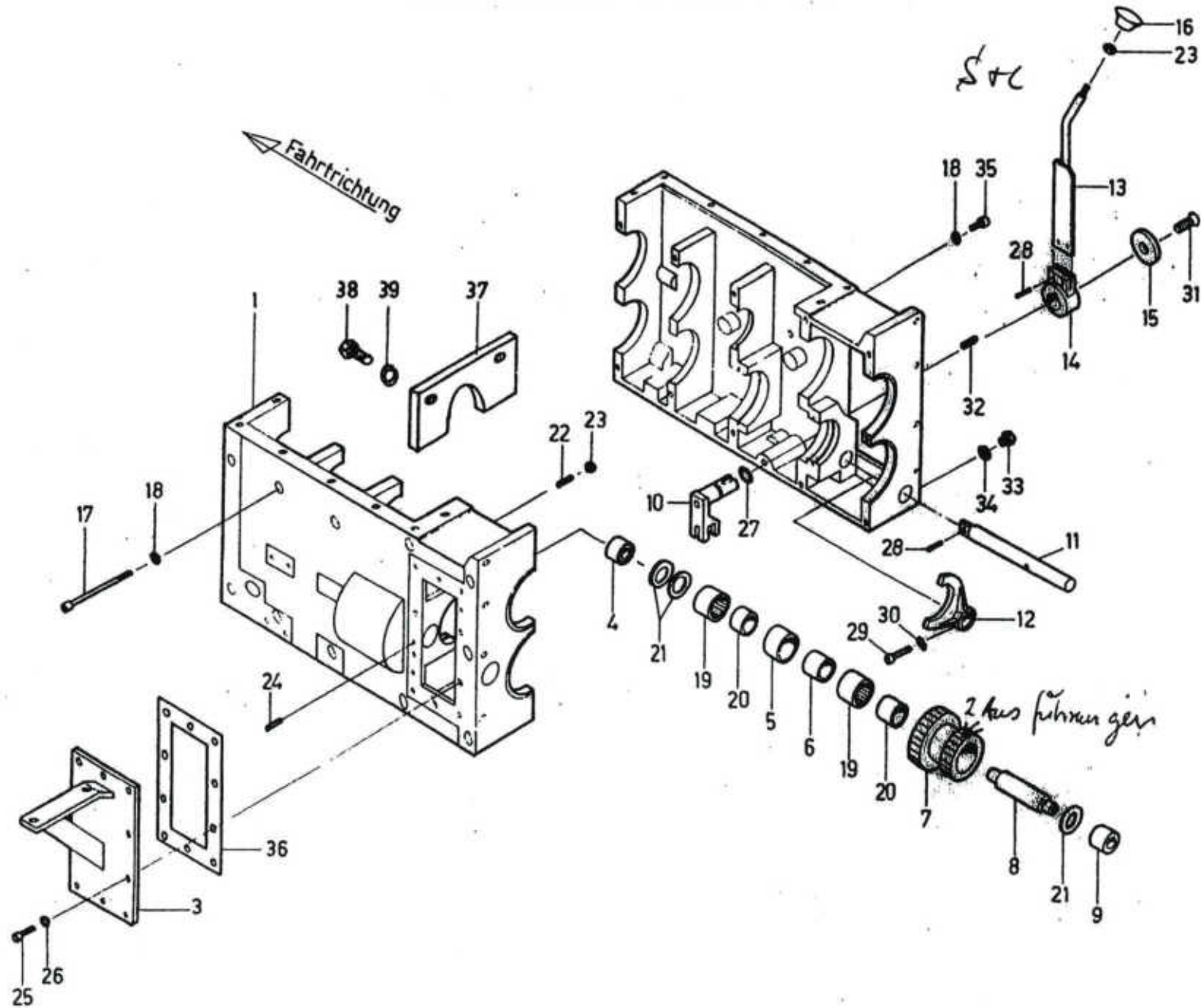
- " - Zoll (engl. Mass)
- ∅ - Durchmesser
- M - Metrisches Gewinde
- Bz - Bronze
- z - Zähnezahl
- A - Aussensegerring
- J - Innensegerring
- RS - Kugellager mit Abdeckung auf einer Seite
- 2 RS - Kugellager mit beidseitiger Abdeckung

## LEGENDEN

Mit (..) versehene Artikel beachte man die nachfolgenden Erklärungen:

- (01) - Nicht lieferbar
- (02) - PERKINS, Promot AG, 5745 Safenwil, Tel. 062 / 67 92 11
- (03) - Erstaussführung nicht mehr lieferbar
- (04) - Radpaar (Ritzel und Tellerrad) zum Teil + Büchse
- (05) - ab Chassis-Nr. ....
- (06) - Keine Zeichnung vorhanden
- (07) - Gleich wie Pos. ....
- (08) - NENCKI AG, Schilter-Ersatzteillager  
4900 Langenthal, Tel. 063 / 22 29 29
- (09) - Fussnote beachten
- (10) - Normteil, nicht lagerhaltig in Stans
- (11) - BOSCH Robert AG, Hohlstr. 186/188, Zürich, Tel. 01 / 247 62 11
- (12) - DROTT - Südo AG, Aargauerstr. 180, Zürich, Tel. 01 / 432 66 77

SCHAL. GETRIEBE UT 5000 / 6500



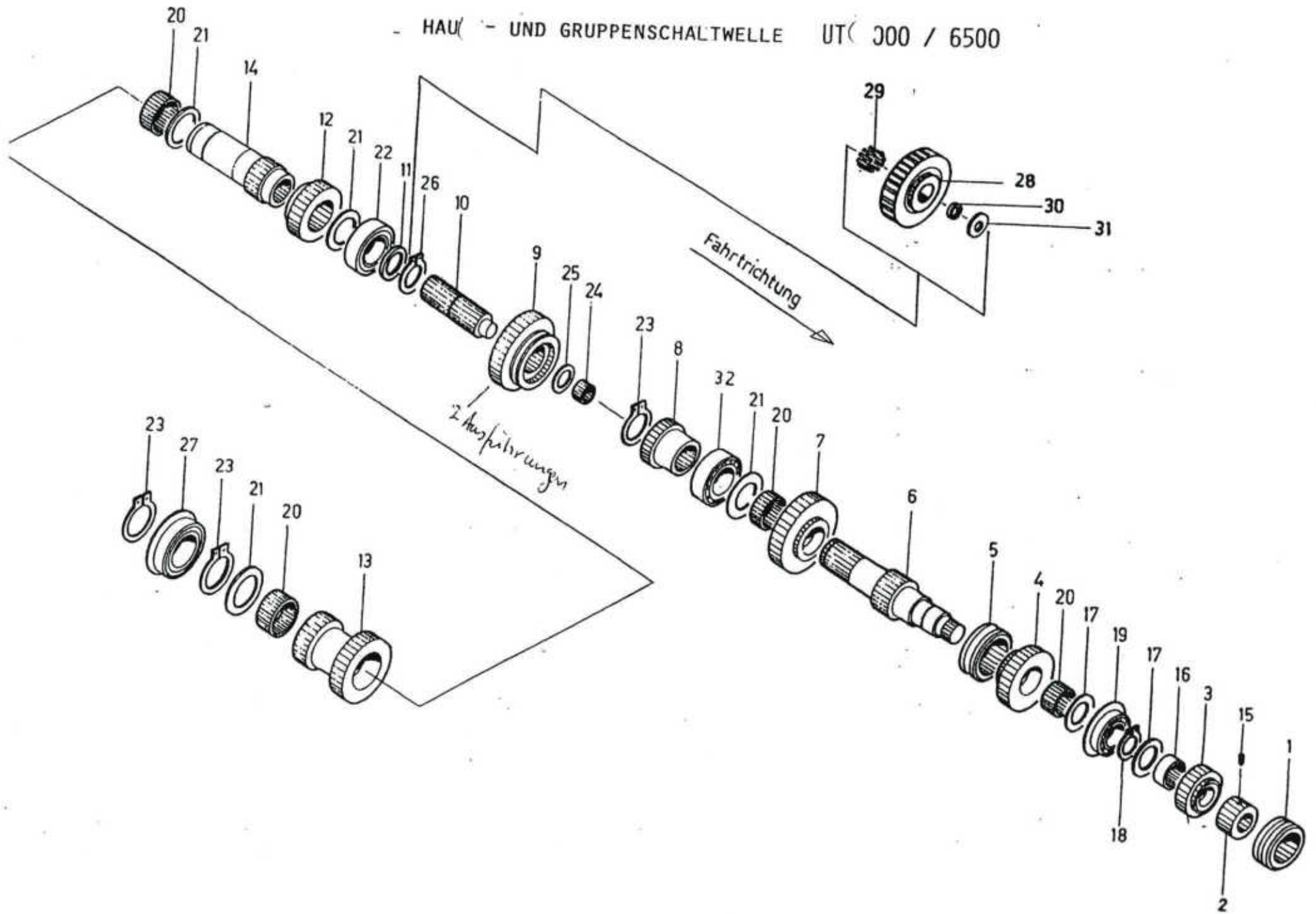
# SCHAL( ETRIEBE UT 5000 / 6500

| Pos. | Art. Nr.<br>Typ 5000/<br>6500 | ab Chassis Nr.<br>50 141<br>6 538 | An-<br>zahl | Bezeichnung                             | Pos.  | Art. Nr.           | An-<br>zahl | Bezeichnung             |
|------|-------------------------------|-----------------------------------|-------------|---|---|--------------------|-------------|-------------------------|
| 1    | 5500.1915.4                   |                                   | 1           | Gehäuse                                 | 33  | DIN 910 G 3/8"     | 1           | Verschluss-Schraube     |
| 3    | 5500.1994.2                   |                                   | 1           | Konsole (bei Fahrz. o. Frontz.w.)       | 34  | ∅ 17 / 25 / 1.5    | 1           | Dichtung                |
| 4    | 5500.1928.4                   |                                   | 1           | Distanzbüchse                           | 35  | DIN 912, M 10 x 16 | 1           | Zylinderschr. m. J-6kt. |
| 5    | 5500.1926.4                   | 5500.1070.4                       | 1           | Distanzbüchse                           | 36  | 5500.8827.3        | 2           | Dichtungen              |
| 6    | 5500.1925.4                   | 5500.2668.4                       | 1           | Distanzbüchse                           | 37  | 5500.3668.4        | 1           | Anschlag                |
| 7    | 5500.1919.4                   | 5500.8539.4                       | 1           | Doppelrad z.24/20                       | 38  | M 8 x 20           | 2           | 6-kt. Schrauben         |
| 8    | 5500.2332.4                   | 5500.8754.4                       | 1           | Retourgangwelle                         | 39  | 8 8                | 2           | Federring               |
| 9    | 5500.8538.4                   |                                   | 1           | Lagerbüchse                             | 37 - 39 können nur montiert werden bei nachbearbeiteten Getriebekästen für Zylinderrollenlager NJ 307 |                    |             |                         |
| 10   | 5500.8551.4                   |                                   | 1           | Hebel                                   |   |                    |             |                         |
| 11   | 5500.1945.3                   |                                   | 1           | Schaltstange                            |   |                    |             |                         |
| 12   | 5500.2386.3                   |                                   | 1           | Schaltgabel                             |   |                    |             |                         |
| 13   | 5500.1947.4                   |                                   | 1           | Schalthebel                             |   |                    |             |                         |
| 14   | 5500.1946.4                   |                                   | 1           | Hebelunterteil                          |   |                    |             |                         |
| 15   | 5500.1956.4                   |                                   | 1           | Scheibe                                 |   |                    |             |                         |
| 16   | 5500.3234.4                   |                                   | 1           | Schaltstockgriff, ZW 1000/540           |   |                    |             |                         |
| 17   | DIN 912 M 10 x 100            |                                   | 12          | Zylinderschrauben m. J-6kt.             |   |                    |             |                         |
| 18   | 10 / 14 / 1 Alu               |                                   | 13          | U-Scheibe                               |   |                    |             |                         |
| 19   | NK 3020                       |                                   | 2           | Nadellager                              |   |                    |             |                         |
| 20   | JR 25 x 30 x 20.5             |                                   | 2           | Innenring                               |   |                    |             |                         |
| 21   | AS 2542                       |                                   | 3           | Axialscheibe                            |   |                    |             |                         |
| 22   | DIN 914 M 8 x 25              |                                   | 1           | Gewindestift                            |   |                    |             |                         |
| 23   | DIN 934 M 8                   |                                   | 2           | 6-kt. Mutter                            |   |                    |             |                         |
| 24   | DIN 913 M 10 x 20             |                                   | 1           | Gewindestift                            |   |                    |             |                         |
| 25   | DIN 912 M 10 x 20             |                                   | 10          | Zylinderschr. m. J-6kt. (o. Frontzapf.) |   |                    |             |                         |
| 26   | M 10                          |                                   | 10          | Schnorrnsicherung                       |   |                    |             |                         |
| 27   | J-∅ 15.8 x 2.62               |                                   | 1           | O-Ring                                  |   |                    |             |                         |
| 28   | ∅ 6 x 16, DIN 7343            |                                   | 3           | Spiralstift                             |   |                    |             |                         |
| 29   | DIN 912 M 8 x 35              |                                   | 1           | Zylinderschr. m. J-6 kt.                |   |                    |             |                         |
| 30   | M 8                           |                                   | 1           | Schnorrnsicherung                       |   |                    |             |                         |
| 31   | DIN 7991 M 8 x 12             |                                   | 1           | Senkschraube                            |   |                    |             |                         |
| 32   | DIN 6885 A 6 x 6 x 20         |                                   | 1           | Federkeil                               |   |                    |             |                         |

### GETRIEBEBREMSSATZ KOMPLETT

|                 |   |             |
|-----------------|---|-------------|
| 5500.1272.4     | 1 | Kniehebel   |
| 5500.8172.4     | 1 | Dichtung    |
| 5500.3229.3     | 1 | Deckel      |
| 5500.3389.4     | 1 | Bolzen      |
| 5500.3390.4     | 1 | Scheibe     |
| 5500.3391.4     | 1 | Bremsklotz  |
| 5500.3405.4     | 1 | Lagerwelle  |
| ∅ 20 Wind. 26   | 1 | Zugfeder    |
| ∅ 4 x 20        | 2 | Spiralstift |
| ∅ 2.5 x 25      | 2 | Splint      |
| ∅ 15 / 28 x 2.5 | 2 | U-Scheiben  |
| ∅ 20 / 28 x 3.5 | 1 | Abstreifer  |

HAU - UND GRUPPENSCHALTWELLE UT 300 / 6500



HAUPT-Ü GRUPPENSCHALTWELLE

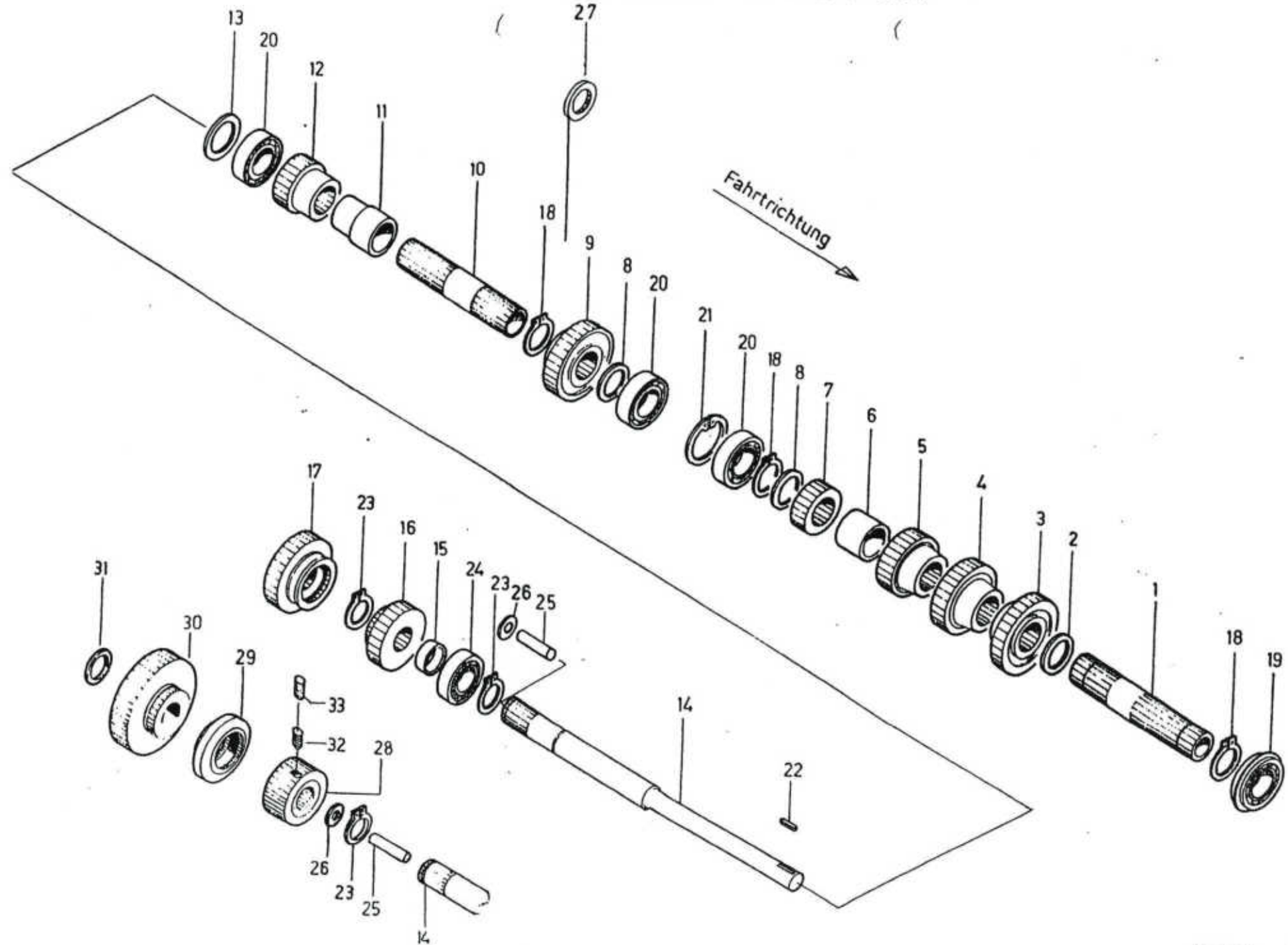
UT 5000 / 6500

| Pos. | Art. Nr.<br>Typ 5000/<br>6500 | ab Chassis Nr.<br>50 141<br>6 538 | Anzahl | Bezeichnung         |
|------|-------------------------------|-----------------------------------|--------|---------------------|
| 1    | 5350.1401.4                   |                                   | 1      | Schaltmuffe z-15    |
| 2    | 5350.1430.4                   |                                   | 1      | Zwischenmuffe       |
| 3    | 5350.1400.3                   |                                   | 1      | Ritzel z-22         |
| 4    | 5350.1407.3                   |                                   | 1      | Stirnrad z-30       |
| 5    | 5350.1408.4                   |                                   | 1      | Schaltmuffe z-20    |
| 6    | 5500.1898.3                   | 5500.8828.3                       | 1      | Schaltwelle         |
| 7    | 5350.1413.3                   |                                   | 1      | Stirnrad z-35       |
| 8    | 5500.1903.4                   | 5500.2658.4                       | 1      | Ritzel z-20         |
| 9    | 5500.1909.4                   | 5500.8917.3                       | 1      | Schaltstirnrad      |
| 10   | 5500.1899.3                   | 5500.1300.3                       | 1      | Zwischenschaltwelle |
| 11   | 5500.1901.4                   | 5500.1069.4                       | 1      | Distanzring         |
| 12   | 5500.1911.4                   |                                   | 1      | Stirnrad z-24       |
| 13   | 5500.8829.3                   |                                   | 1      | Doppelrad z-20/27   |
| 14   | 5500.1900.3                   |                                   | 1      | Hohlwelle           |
| 15   | DIN 914 M6 x 6                |                                   | 1      | Gewindestift        |
| 16   | NK 35/20                      |                                   | 1      | Nadellager          |
| 17   | AS 3552                       |                                   | 2      | Axialscheibe        |
| 18   | DIN 471 A 35                  |                                   | 1      | Sicherungsring      |
| 19   | NUP 307 EN                    |                                   | 1      | Zylinderrollenlager |
| 20   | DIN 5405 NK 40/48 x 20        |                                   | 4      | Nadelkäfig          |
| 21   | AS 4060                       |                                   | 4      | Axialscheibe        |
| 22   | 6208                          |                                   | 1      | Rillenkugellager    |
| 23   | DIN 471 A 40                  |                                   | 2      | Sicherungsring      |
| 24   | K 18/24/20                    |                                   | 1      | Nadelkäfig          |
| 25   | AS 2542                       |                                   | 1      | Axialscheibe        |
| 26   | DIN 471 A 32                  |                                   | 1      | Sicherungsring      |
| 27   | 6208 NR                       |                                   | 1      | Rillenkugellager    |
|      |                               | 5500.2662.4                       | 1      | Schaltstirnrad      |
|      |                               | NK 40/48 x 20                     | 1      | Nadelkäfig          |
|      |                               | IR 32/40/20                       | 1      | Innenring           |
|      |                               | 5500.2663.4                       | 1      | Distanzring         |
|      |                               | 5500.2664.4                       | 1      | Distanzring         |
|      |                               |                                   | 1      | Zylinderrollenlager |

NJ 208

4/89





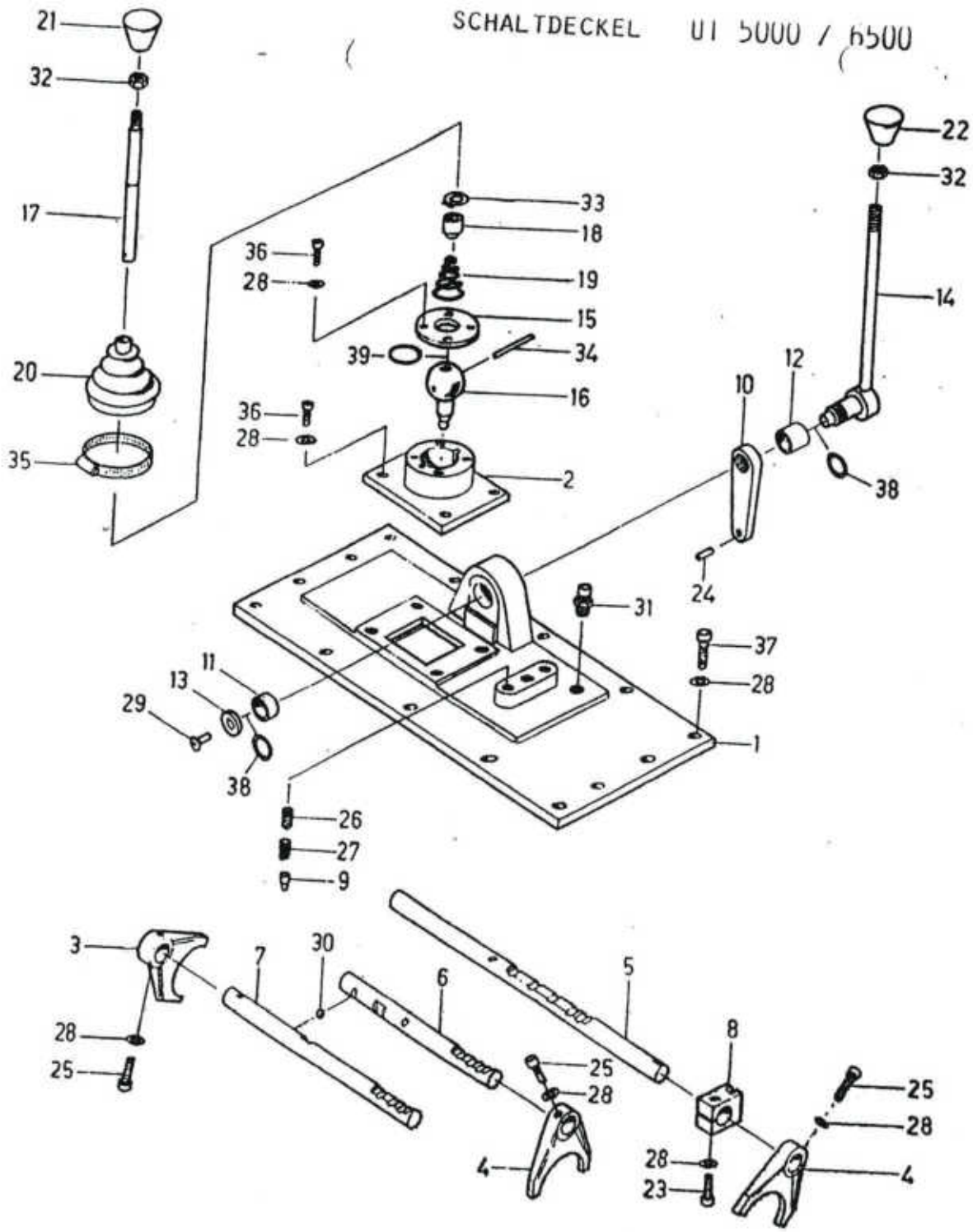
VORLEGEWELLE UT 5000 / 6500

| Pos. | Art. Nr.<br>Typ 5000/<br>6500 | ab Chassis Nr.<br>50 141<br>6 538 | An-<br>zahl | Bezeichnung         | Pos. | Art. Nr.<br>Typ 5000/<br>6500 | ab Chassis Nr.<br>50 141<br>6 538 | An-<br>zahl | Bezeichnung           |
|------|-------------------------------|-----------------------------------|-------------|---------------------|------|-------------------------------|-----------------------------------|-------------|-----------------------|
| 1    | 5500.3107.3                   |                                   | 1           | Hohlwelle           | 21   | DIN 472 J 80                  |                                   | 1           | Sicherungsring        |
| 2    | 5500.3106.4                   |                                   | 1           | Distanzrohr         | 22   | DIN 6885 A8x7x45              |                                   | 2           | Federkeil             |
| 3    | 5500.2298.3                   |                                   | 1           | Stirnrad z-43       | 23   | DIN 471 A 30                  |                                   | 2           | Sicherungsring        |
| 4    | 5500.3095.3                   |                                   | 1           | Stirnrad z-37       | 24   | NUP 306                       |                                   | 1           | Zylinderrollenlager   |
| 5    | 5500.3096.3                   |                                   | 1           | Ritzel z-29         | 25   | 5500.3345.4                   |                                   | 1           | Lagerzapfen           |
| 6    | 5500.3108.4                   |                                   | 1           | Distanzrohr         | 26   | 5500.3347.4                   |                                   | 1           | Lagerscheibe (Bronze) |
| 7    | 5500.3094.4                   |                                   | 1           | Ritzel z-20         | 27   |                               | 5500.8988.4                       | 1           | Distanzring           |
| 8    | 5500.1902.4                   | fällt weg                         | 2           | Distanzring         |      |                               |                                   |             |                       |
| 9    | 5500.1904.3                   | 5500.2665.4                       | 1           | Stirnrad z-39       |      |                               |                                   |             |                       |
| 10   | 5500.1907.3                   |                                   | 1           | Hohlwelle           |      |                               |                                   |             |                       |
| 11   | 5500.1908.4                   |                                   | 1           | Distanzbüchse       |      |                               |                                   |             |                       |
| 12   | 5500.1910.4                   | 5500.2014.4                       | 1           | Ritzel z-19         |      |                               |                                   |             |                       |
| 13   | 5500.1067.4                   |                                   | 1           | Distanzring         |      |                               |                                   |             |                       |
| 14   | 5500.2322.3                   |                                   | 1           | Vorgelegewelle      |      |                               |                                   |             |                       |
| 15   | 5500.1068.4                   |                                   | 1           | Distanzbüchse       | 28   | 5500.3410.4                   |                                   | 1           | Zwischenmuffe         |
| 16   | 5500.1912.4                   |                                   | 1           | Stirnrad z-28       | 29   | 5330.1239.4                   |                                   | 1           | Schaltmuffe           |
| 17   | 5500.2218.4                   |                                   | 1           | Schaltstirnrad z-34 | 30   | 5500.3409.3                   |                                   | 1           | Stirnrad z-34         |
| 18   | DIN 471 A 40                  |                                   | 3           | Sicherungsring      | 31   | 5500.3343.4                   |                                   | 1           | Distanzring           |
| 19   | 6208 NR                       |                                   | 1           | Rillenkugellager    | 32   | DIN 915 M6x6                  |                                   | 2           | Gewindestift          |
| 20   | 6208                          |                                   | 3           | Rillenkugellager    | 33   | DIN 913 M6x5                  |                                   | 2           | Gewindestift          |

Ausführung Klauenschaltung

(Pos. 17 fällt bei Klauenschaltung weg)

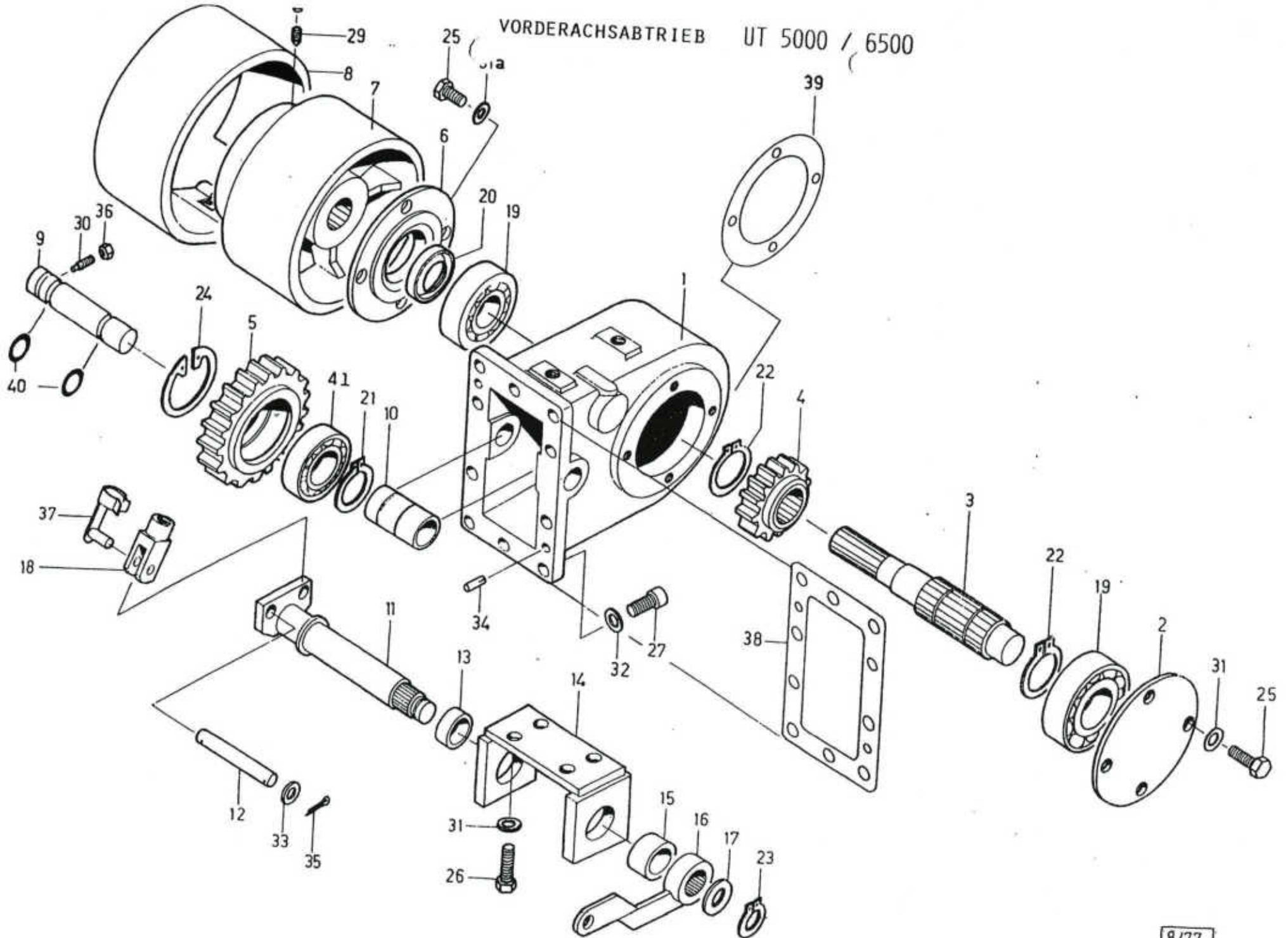
SCHALTDECKEL UI 5000 / 6500



SCHALTDECKEL UT 5000 / 6500

| Pos. | Art. Nr.<br>Typ 5000/<br>6500 | ab Chassis Nr.<br>50 141<br>6 538 | An-<br>zahl | Bezeichnung             | Pos. | Art. Nr.<br>Typ 5000/<br>6500 | An-<br>zahl | Bezeichnung                                |
|------|-------------------------------|-----------------------------------|-------------|-------------------------|------|-------------------------------|-------------|--|
| 1    | 5500.1954.2                   |                                   | 1           | Schaltdeckel            | 20   | 5330.1285.4                   | 1           | Faltenbalg                                 |
| 2    | 5500.1959.3                   |                                   | 1           | Kugelschale             | 21   | 5500.2434.4                   | 1           | Schaltstockgriff 1.-2.-3.-4. Gang          |
| 3    | 5330.1208.3                   |                                   | 1           | Schaltgabel             | 22   | 5500.2435.4                   | 1           | Schaltstockgriff S-R-6                     |
| 4    | 5500.2135.3                   |                                   | 2           | Schaltgabel             | 23   | DIN 8912 M8 x 25              | 1           | Zylinderschr. m. J-6kt. (niedere Kopfform) |
| 5    | 5500.1941.3                   | 5500.2660.3                       | 1           | Schaltstange S-G-R      | 24   | DIN 8325 $\phi$ 8 x 14        | 1           | Zylinderstift                              |
| 6    | 5500.1943.3                   |                                   | 1           | Schaltstange 1.+2. Gang | 25   | DIN 912 M8 x 35               | 3           | Zylinderachraube m. J-6kt.                 |
| 7    | 5500.1944.3                   |                                   | 1           | Schaltstange 3.+4. Gang | 26   | DIN 913 M10 x 10              | 3           | Gewindestift                               |
| 8    | 5500.1955.4                   |                                   | 1           | Schaltklotz             | 27   | 1.8 x 7.6 x 23                | 3           | Druckfeder 5330-12 31.4                    |
| 9    | 5350.1244.4                   |                                   | 3           | Arretierbolzen          | 28   | M8                            | 26          | Schnorröicherung                           |
| 0    | 5500.1948.4                   |                                   | 1           | Hebel                   | 29   | DIN 7991 M8 x 12              | 1           | Senkschraube m. J-6kt.                     |
| 1    | 5500.1958.4                   |                                   | 1           | Büchse                  | 30   | $\phi$ 8                      | 1           | Kugel                                      |
| 2    | 5500.1957.4                   |                                   | 1           | Büchse                  | 31   | 5330.1301.4                   | 1           | Entlüfter                                  |
| 3    | 5500.1956.4                   |                                   | 1           | Scheibe                 | 32   | DIN 934 M10                   | 2           | 6-kt. Mutter                               |
| 4    | 5500.8770.4                   |                                   | 1           | Schaltstock S-R-6       | 33   | DIN 471 A 12                  | 1           | Sicherungerring                            |
| 5    | 5330.1270.4                   |                                   | 1           | Deckel                  | 34   | VSM 12771 $\phi$ 6 x 45       | 1           | Zylinderstift                              |
| 6    | 5330.1275.3                   |                                   | 1           | Schaltfinger            | 35   | 45 - 70                       | 1           | Schlauchbriede                             |
| 7    | 5500.1962.4                   |                                   | 1           | Hebel                   | 36   | DIN 912 M8 x 16               | 8           | Zylinderschr. m. J-6kt.                    |
| 8    | 5500.1964.4                   |                                   | 1           | Federhalter             | 37   | DIN 912 M8 x 25               | 14          | Zylinderschr. m. J-6kt.                    |
| 9    | 5500.1966.4                   |                                   | 1           | Feder                   | 38   | J $\phi$ 25,07 x 2.62         | 2           | O-Ring                                     |
|      |                               |                                   |             |                         | 39   | J $\phi$ 31.5 x 3             | 1           | O-Ring                                     |

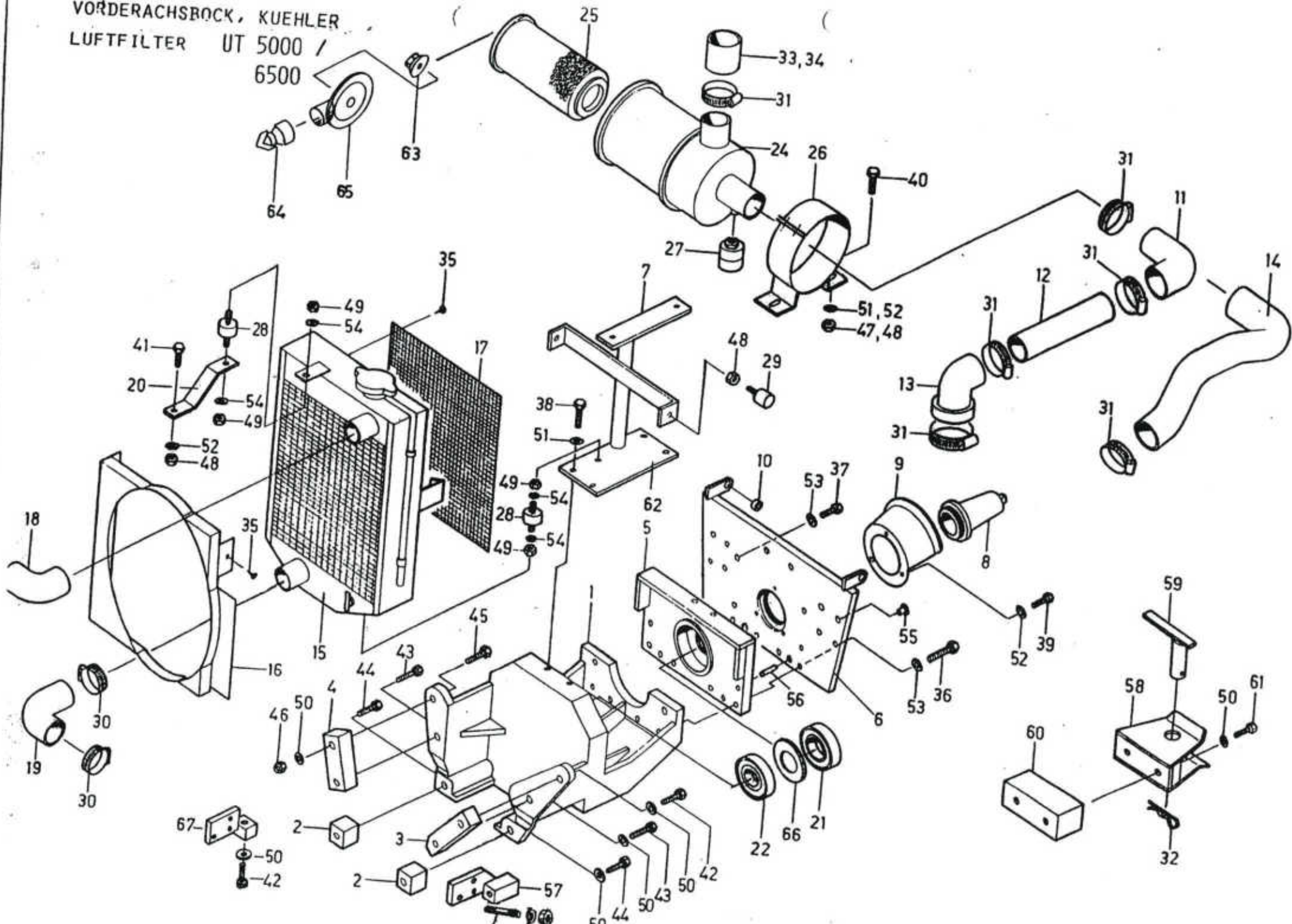
VORDERACHSABTRIEB UT 5000 / 6500



VORDERACHSABTRIEB UT 5000 / 6500

| Pos. | Art. Nr.<br>Typ 5000/<br>6500 | An-<br>zahl | Bezeichnung               | Pos. | Art. Nr.<br>5000/<br>6500 | An-<br>zahl | Bezeichnung                  |
|------|-------------------------------|-------------|---------------------------|------|---------------------------|-------------|------------------------------|
| 1    | 5500.1877.2                   | 1           | Vorderachsabtriebsgehäuse | 21   | DIN 471 A 35              | 2           | Sicherungerring              |
| 2    | 5500.1933.4                   | 1           | Deckel                    | 22   | DIN 471 A 40              | 2           | Sicherungerring              |
| 3    | 5500.1924.3                   | 1           | Abtriebswelle             | 23   | DIN 471 A 15              | 1           | Sicherungerring              |
| 4    | 5500.1918.4                   | 1           | Stirnrad z-24             | 24   | DIN 472 J 80              | 2           | Sicherungerring              |
| 5    | 5500.1920.4                   | 1           | Zwischenrad z-41          | 25   | DIN 933 M8 x 20           | 8           | 6-kt Schraube                |
| 6    | 5500.1243.4                   | 1           | Deckel                    | 26   | DIN 933 M8 x 30           | 4           | 6-kt Schraube                |
| 7    | 5350.1210.3                   | 1           | Bremsscheibe              | 27   | DIN 912 M10 x 25          | 10          | Zylinderschraube m. l. 6-kt. |
| 8    | 5501.4541.4                   | 1           | Handbremsband             | 28   | DIN 913 M10 x 10          | 1           | Gewindestift                 |
| 9    | 5500.1922.4                   | 1           | Lagerbolzen               | 29   | DIN 914 M10 x 10          | 1           | Gewindestift                 |
| 10   | 5500.1923.4                   | 1           | Lagerbüchse               | 30   | DIN 915 M8 x 20           | 1           | Gewindestift                 |
| 11   | 5500.1969.3                   | 1           | Lagerbüchse               | 31   | DIN 127 B M8              | 12          | Federring                    |
| 12   | 5500.1316.4                   | 1           | Handbremswelle            | 31a  | ∅ 8.5 x 14 x 1            | 4           | Kupferdichtring              |
| 13   | 5500.1971.4                   | 1           | Splintbolzen              | 32   | DIN 7603 ∅ 10/16/1        | 10          | Kupferscheibe                |
| 14   | 5500.1972.3                   | 2           | Lagerbüchse               | 33   | ∅ 10.5/14/1               | 4           | Aluminiumscheibe             |
| 15   | 5500.1975.4                   | 1           | Halter                    | 34   | DIN 1472 ∅ 8 x 20         | 2           | Korbstift                    |
| 16   | 5500.3225.3                   | 1           | Distanzrohr               | 35   | DIN 94 ∅ 2 x 20           | 2           | Splint                       |
| 17   | 5500.1401.4                   | 1           | Hebel                     | 36   | DIN 934 M8                | 1           | 6-kt Mutter                  |
| 18   | 5500.1329.4                   | 1           | Distanzscheibe            | 37   | ESN 01 12 x 24            | 1           | ES-Bolzen                    |
| 19   | 6307                          | 2           | Gabelkopf                 | 38   | 5500.8827.3               | 1           | Dichtung                     |
| 20   | 35/50/10 BA                   | 1           | Rillenkugellager          | 39   | 5500.1268.4               | 1           | Dichtung                     |
|      |                               |             | Weilendichtung            | 40   | OR 3062                   | 2           | O-Ring                       |
|      |                               |             |                           | 41   | NUP 307                   | 1           | Zylinderrollenlager          |

VORDERACHSBOCK, KUEHLER  
LUFTFILTER UT 5000 /  
6500



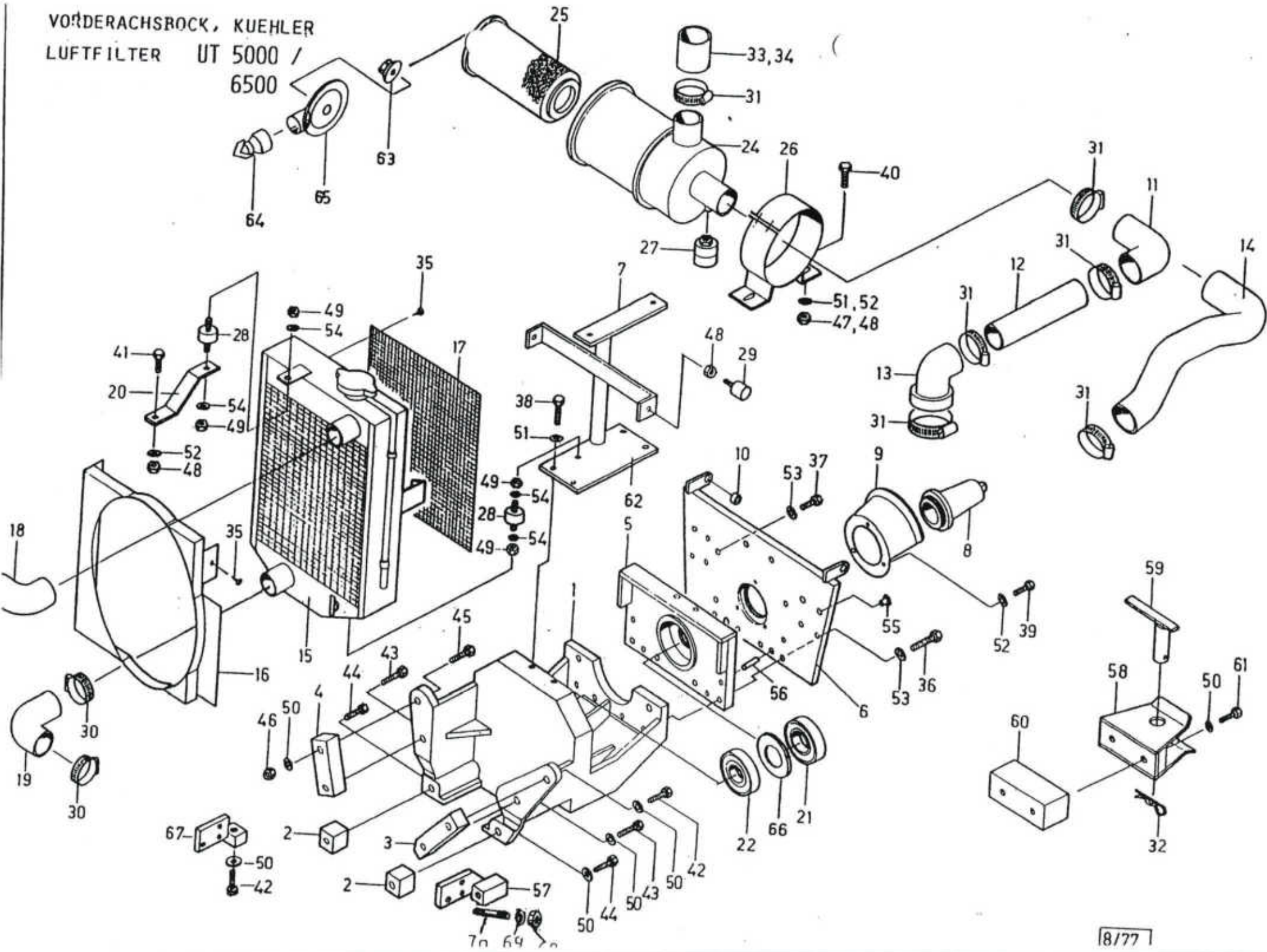
VORDERACHSBOCK, KUEHLER, LUFTFILTER UT 5000 / 6500

| Pos. | Art. Nr.<br>Typ 5000 | ab Chassis Nr.<br>50 141 | An-<br>zahl | Art. Nr.<br>Typ 6500 | ab Chassis Nr.<br>6538 | An-<br>zahl | Bezeichnung                  |
|------|----------------------|--------------------------|-------------|----------------------|------------------------|-------------|------------------------------|
| 1    | 5500.2371.1          |                          | 1           | 5500.2371.1          |                        | 1           | Vorderachsbock-Reparatursatz |
| 2    |                      |                          |             | 5500.2358.4          |                        | 2           | Distanzklotz, unten          |
| 3    |                      |                          |             | 5500.8437.4          |                        | 1           | Distanzklotz, rechts         |
| 4    |                      |                          |             | 5500.8374.4          |                        | 1           | Distanzklotz, links          |
| 5    | 5500.2393.3          | fällt weg                | 1           | 5500.2393.3          |                        | 1           | Lagerschild                  |
| 6    | 5500.3212.3          | 5500.1171.1              | 1           | 5500.3213.3          | 5500.1171.1            | 1           | Frontplatte                  |
| 7    | 5500.3367.2          | 5500.3241.3              | 1           | 5500.3654.2          | 5500.3651.3            | 1           | Halter für Luftfilter        |
| 8    | 5501.1268.3          |                          | 1           | 5501.1268.3          |                        | 1           | Zapfwellenschutz             |
| 9    | 5500.8774.4          |                          | 1           | 5500.8774.4          |                        | 1           | Schutzhaube                  |
| 10   | (4.15.313)           |                          | 2           | (4.15.313)           |                        | 2           | Büchse                       |
| 11   | 5500.3266.4          |                          | 1           |                      |                        |             | Luftansaugbogen              |
| 12   | 5500.3317.4          |                          | 1           |                      |                        |             | Ansaugrohr                   |
| 13   | 5500.3243.4          | PR-20, 14.55             | 1           |                      |                        |             | Luftansaugbogen              |
| 14   |                      |                          | 1           |                      |                        |             | Luftansaugschlauch           |
| 15   | 5500.3245.2          | 5500.3355.2              | 1           | 5501.1007.1          |                        | 1           | Kühler                       |
| 15a  | Ø 60                 | Ø 60                     | 1           | 5500.3644.2          | 5501.1004.2            | 1           | Kühlerdeckel                 |
| 16   | 5500.8357.3          |                          | 1           | Ø 60                 | Ø 60                   | 1           | Windfang                     |
| 17   | 5500.3324.3          |                          | 1           | 5500.8855.2          |                        | 1           | Schutzgitter                 |
| 18   | PZ 012 05 (01)       | 5500.1437.4 (K.20.100)   | 1           | 5501.1006.4          |                        | 1           | Kühlwasserschlauch, oben     |
| 19   | PZ 012 07 (02)       | geht 5350.1960.4         | 1           | 5501.1008.4          |                        | 1           | Kühlwasserschlauch, unten    |
| 20   |                      | 5500.3242.3              | 1           | 5501.1009.4          |                        | 1           | Halter                       |
| 21   | NU 1010              |                          | 1           | 5500.3654.4          | 5500.3652.3            | 1           | Zylinderrollenlager          |
| 22   | NJ 208               |                          | 1           | NU 1010              |                        | 1           | Zylinderrollenlager          |
| 24   | 5350.1441.4          |                          | 1           | NJ 208               |                        | 1           | Luftfilter koapl.            |
| 25   | C-1176/3             |                          | 1           | FWG 06-5             |                        | 1           | Filterelement                |
| 26   | 39.020.38.980        |                          | 1           | P10-1222             |                        | 2           | Befestigungsachelle          |
| 27   | 39.000.62.922        |                          | 1           | PPP00-7191           |                        | 2           | Wartungsanzeiger             |
| 28   | VRE 231/15 A         |                          | 1           | VRE 231/15 A         |                        | 2           | Rundgummilager               |
| 29   | VAP 250/30           |                          | 2           | VAP 250/30           |                        | 2           | Gummipuffer                  |
| 0    | 35 - 57              |                          | 4           | 35 - 57              |                        | 4           | Schlauchbride                |
| 1    | 45 - 70              |                          | 5           | 45 - 70              |                        | 4           | Schlauchbride                |
| 2    | Ø 6                  |                          | 1           | Ø 6                  |                        | 3           | Schlauchbride                |
| 3    | Ø 55/64x50           |                          | 1           |                      |                        | 1           | Federvorstecker              |
| 4    |                      |                          | 1           |                      |                        | 1           | Schlauch                     |
| 5    | Ø 4.2 x 9.5          |                          | 8           | 30 x 4 x 200         |                        | 1           | Moosgummi                    |
|      |                      |                          |             | 4.2 x 9.5            |                        | 10          | Blechschraube                |

(01) Roniflexschlauch  
(02) Promot, Safenwil



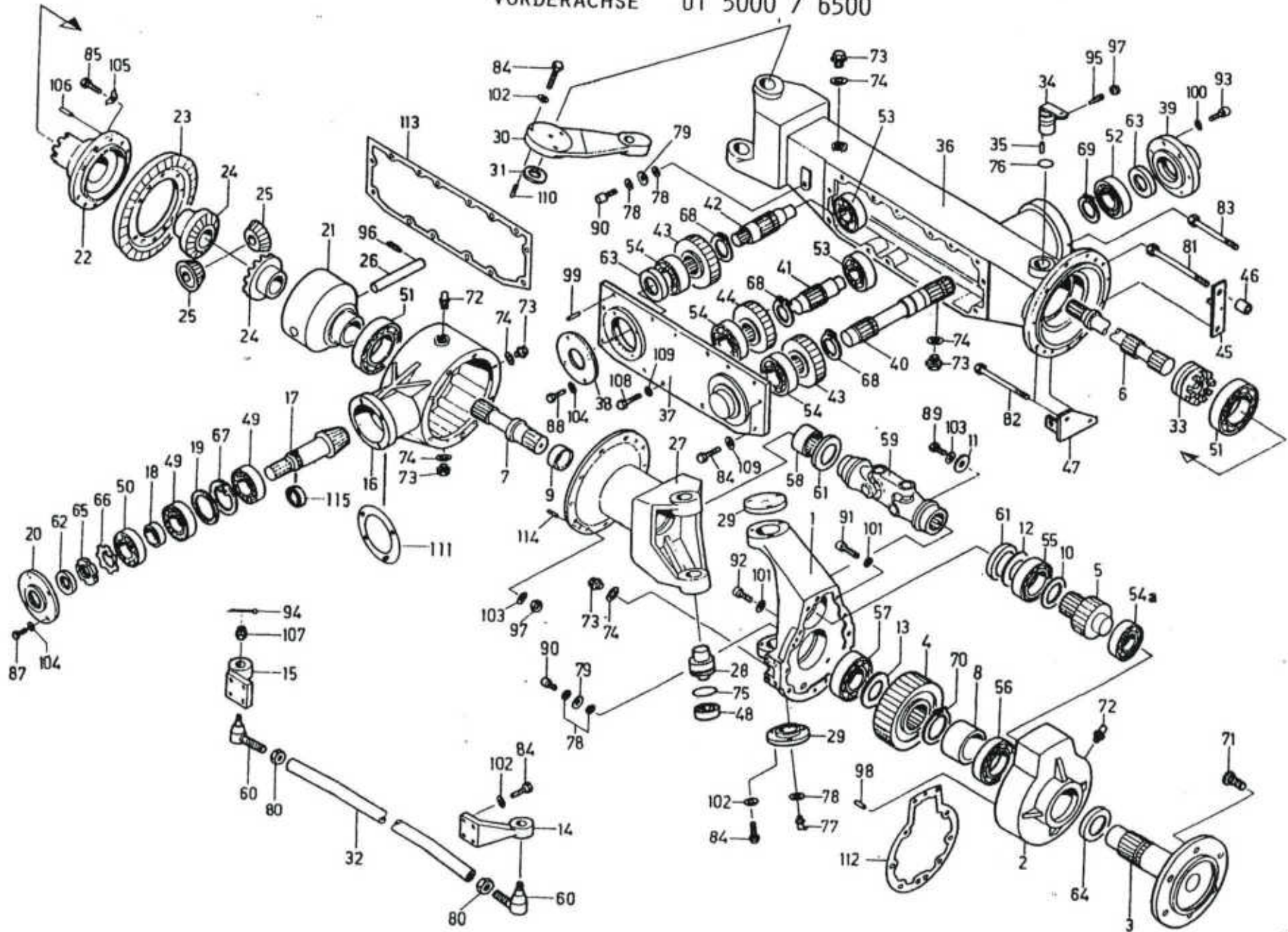
VORDERACHSBOCK, KUEHLER  
LUFTFILTER UT 5000 /  
6500



VORDERACHSE K, KUEHLER, LUFTFILTER UT 5070 / 6500

| Pos. | Art. Nr.<br>Typ 5000 | ab Chassis Nr.<br>50 141 | An-<br>zahl | Art. Nr.<br>Typ 6500    | ab Chassis Nr.<br>6538 | An-<br>zahl | Bezeichnung               | Legende              |
|------|----------------------|--------------------------|-------------|-------------------------|------------------------|-------------|---------------------------|----------------------|
| 36   | DIN 933 M12 x 50     |                          | 6           | DIN 933 M12 x 50        |                        | 6           | 6-kt Schraube             |                      |
| 37   | DIN 933 M12 x 35     |                          | 2           | DIN 933 M12 x 35        |                        | 2           | 6-kt Schraube             |                      |
| 38   | DIN 933 M10 x 25     |                          | 8           | DIN 933 M10 x 25        |                        | 8           | 6-kt Schraube             |                      |
| 39   | DIN 933 M8 x 10      |                          | 3           | DIN 933 M8 x 10         |                        | 3           | 6-kt Schraube             |                      |
| 40   | DIN 933 M10 x 20     |                          | 2           | DIN 933 M8 x 20         |                        | 4           | 6-kt Schraube             |                      |
| 41   |                      |                          |             | DIN 933 M8 x 25         |                        | 1           | 6-kt Schraube             |                      |
| 42   | DIN 933 M16 x 65     |                          | 1           | DIN 933 M16 x 120, 10.9 |                        | 1           | 6-kt Schraube             |                      |
| 43   | DIN 933 M16 x 80     |                          | 2           | 5/8 UNC x 3 1/2, 12.9   |                        | 2           | Zyl. 1-kt Schraube, Inbus |                      |
| 44   | 0748 756             |                          | 2           | 5/8 UNC x 3 1/2, 12.9   |                        | 2           | Zyl. 1-kt Schraube, Inbus |                      |
| 45   | DIN 931 M16 x 70     |                          | 1           | DIN 931 M16 x 120, 10.9 |                        | 1           | 6-kt Schraube             |                      |
| 46   | DIN 934 M16          |                          | 3           | DIN 934 M16             |                        | 2           | 6-kt Mutter               |                      |
| 47   | DIN 934 M10          |                          | 2           |                         |                        |             | 6-kt Mutter               |                      |
| 48   | DIN 934 M8           |                          | 2           | DIN 934 M8              |                        | 7           | 6-kt Mutter               |                      |
| 49   | DIN 934 M6           |                          | 2           | DIN 934 M6              |                        | 4           | 6-kt Mutter               |                      |
| 50   | DIN 1278 M16         |                          | 8           | DIN 1278 M16            |                        | 8           | Federring                 |                      |
| 51   | DIN 1278 M10         |                          | 6           | DIN 1278 M10            |                        | 4           | Federring                 |                      |
| 52   | DIN 1278 M8          |                          | 3           | DIN 1278 M8             |                        | 8           | Federring                 |                      |
| 53   | DIN 1278 M12         |                          | 8           | DIN 1278 M12            |                        | 8           | Federring                 |                      |
| 54   | DIN 1278 M6          |                          | 2           | DIN 1278 M6             |                        | 4           | Federring                 |                      |
| 55   | TL 4-4-143           |                          | 8           | TL 4-4-143              |                        | 8           | Schutzstopfen             |                      |
| 56   | DIN 7 16-h8 x 40     |                          | 2           | DIN 7 16h-8 x 40        |                        | 2           | Zentrierbolzen            |                      |
| 57   | 5500.3231.3          |                          | 1           |                         |                        |             | Halter                    |                      |
| 58   | (01)                 | fällt weg                | 1           | (01)                    | fällt weg              | 1           | Anhängerkupplung, vorne   | (01) nicht lieferbar |
| 59   | (01)                 | 5500.3349.4              | 1           | (01)                    | 5500.3349.4            | 1           | Steckbolzen               |                      |
| 60   | (01)                 |                          |             | (01)                    | fällt weg              | 1           | Zwischenstück             |                      |
| 61   | DIN 933 M16 x 30     |                          | 2           | DIN 931 M16 x 90        |                        | 2           | 6-kt Schraube             |                      |
| 62   | 5500.3368.3          |                          | 1           | 5500.3368.3             |                        | 1           | Platte zu Kühlerhalter    |                      |
| 63   | 01.691.08.000        |                          | 1           |                         |                        |             | MANN-Bund-Mutter          |                      |
| 64   | 39.000.40.391        |                          | 1           |                         |                        |             | MANN-Staubentleerventil   |                      |
| 65   | 45.076.17.971        |                          | 1           |                         |                        |             | MANN-Boden, vollständig   |                      |
| 66   | AS 60/85/1           |                          | 1           | AS 60/85/1              |                        | 1           | Axialechse                |                      |
| 67   | 5500.3580.3          |                          | 1           |                         |                        |             | Verstärkung               |                      |
| 68   | 057 60 50 (02)       |                          | 4           |                         |                        |             | 6-kt Mutter               | (02) Perkins         |
| 69   | (02)                 |                          | 4           |                         |                        |             | Federring                 |                      |
| 70   | (02)                 |                          | 4           |                         |                        |             | Stehbolzen                | 4/89                 |

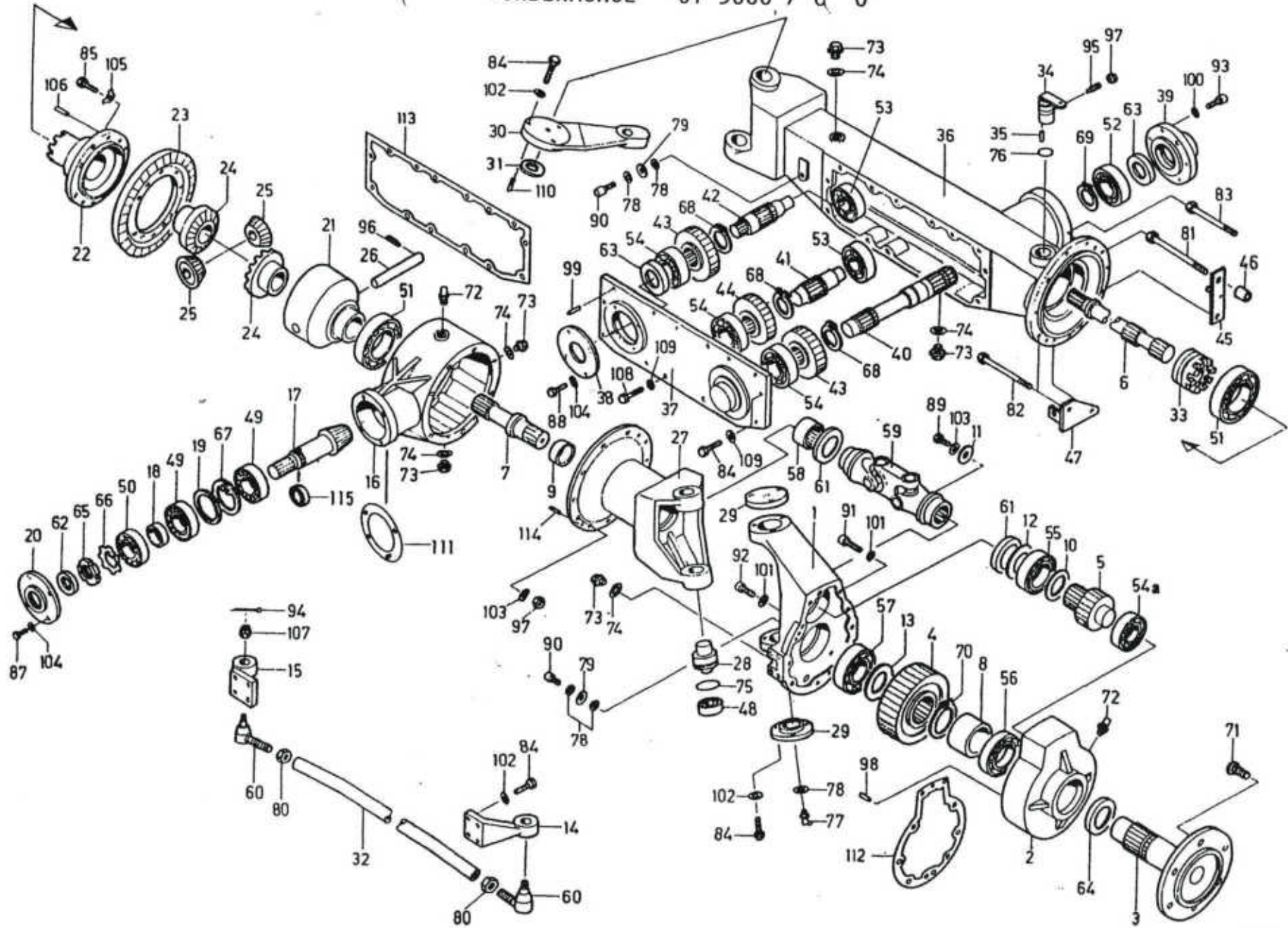
VORDERACHSE UT 5000 / 6500



VORDERACHSE UI 5000 / 6500

| Pos. | Art. Nr.         | Verstärkte Achsunter-<br>setzung | An-<br>zahl | Bezeichnung              | Pos. | Art. Nr.         | Verstärkte Achsunter-<br>setzung | An-<br>zahl | Bezeichnung                        | Legende              |
|------|------------------|----------------------------------|-------------|--------------------------|------|------------------|----------------------------------|-------------|------------------------------------|----------------------|
| 1    | 5500.3204.1      | 5500.2367.1                      | 1           | Achsschenkelbügel rechts | 32   | 5500.2233.3      |                                  | 1           | Spurstange vorn                    |                      |
|      | 5500.3204.1      | 5500.2367.1                      | 1           | Achsschenkelbügel links  | 33   | 5501.2549.4      |                                  | 1           | Schaltklau                         |                      |
| 2    | 5500.3199.1      | 5500.2369.1                      | 2           | Vorgelegedeckel          | 34   | 5500.3244.4      |                                  | 1           | Sperrhebel                         |                      |
| 3    | 5500.3122.2      | 5500.8525.2                      | 2           | Achsflansch              | 35   | 5330.2021.4      |                                  | 1           | Bolzen                             |                      |
| 4    | 5500.2324.3      | 5500.8543.3                      | 2           | Stirnrad z-37 / z-39     | 36   | 5500.2075.1 (03) |                                  | 1           | Vorderachsgehäuse                  | (03) Erstaussführung |
| 5    | 5500.8549.3      | 5500.2331.3                      | 2           | Ritzel z-12 / z-10       | 37   | 5500.2225.2 (03) |                                  | 1           | Deckel, mit Araldit dichten!       | nicht mehr           |
| 6    | 5500.3127.3      |                                  | 1           | Seitenwelle links        | 38   | 5500.2432.4      |                                  | 1           | Deckel mit Loch, (m. Frontzw.)     | lieferbar            |
| 7    | 5500.3128.3      |                                  | 1           | Seitenwelle rechts       |      | 5500.2433.4      |                                  | 1           | Deckel ohne Loch, (o. Frontzw.)    |                      |
| 8    | 5500.3123.4      |                                  | 2           | Distanzrohr              | 39   | 5500.8278.4      |                                  | 1           | Lagerzapfen m. Bohr. (m. Frontzw.) |                      |
| 9    | 5350.1202.4      |                                  | 2           | Büchse                   |      | 5500.8416.4      |                                  | 1           | Lagerzapfen o. Bohr. (o. Frontzw.) |                      |
| 10   | OR-4112          | 035.1027                         | 2           | Dichtring                | 40   | 5500.2318.3      |                                  | 1           | Zapfwelle                          |                      |
| 11   | 5350.1199.4      |                                  | 2           | Scheibe                  | 41   | 5500.2384.4      |                                  | 1           | Zwischenwelle                      |                      |
| 12   | 5350.1426.4      |                                  | 2           | Distanzring              | 42   | 5500.2385.3      |                                  | 1           | Antriebswelle                      |                      |
| 13   | 5500.2360.4      |                                  | 2           | Distanzscheibe           | 43   | 5501.2523.4      |                                  | 2           | Stirnrad z-41                      |                      |
| 14   | 5500.3220.2      |                                  | 1           | Spurhebel rechts         | 44   | 5500.1995.3      |                                  | 1           | Stirnrad z-43                      |                      |
| 15   | 5500.3221.2      |                                  | 1           | Spurhebel links          | 45   | 5500.2478.4      |                                  | 1           | Halter                             |                      |
| 16   | 5500.1697.1      |                                  | 1           | Achsgehäuse              | 46   | 5500.2479.4      |                                  | 2           | Büchse                             |                      |
| 17   | 5500.2315.3 (04) | 5500.3563.3                      | 1           | Radpaar, z-7/39          | 47   | 5500.2483.3      |                                  | 1           | Halter                             |                      |
|      |                  |                                  | 1           | Ritzel z-8, mit Büchse   |      |                  |                                  |             |                                    | (04) Ritzel z-7 +    |
| 18   | (4.16.065)       |                                  | 1           | Distanzrohr              | 48   | 32 206           |                                  |             |                                    | Tellerrad z-39 +     |
| 19   | 5330.2511.4      |                                  | 1           | Distanzring              | 49   | 30 208           |                                  |             |                                    | Büchse               |
| 20   | 5500.1243.4      |                                  | 1           | Deckel                   | 50   | 6208             |                                  | 4           | Kegelrollenlager                   |                      |
| 1    | 5330.2526.3      |                                  | 1           | Differentialgehäuse      | 51   | 6013             |                                  | 2           | Kegelrollenlager                   |                      |
| 2    | 5350.1154.3      |                                  | 1           | Differentialflansch      | 52   | 6207             |                                  | 1           | Rillenkugellager                   |                      |
| 3    | 5500.2315.3 (04) | 5500.1083.3                      | 1           | Radpaar, z-7/39          | 53   | 6305             |                                  | 2           | Rillenkugellager                   |                      |
|      |                  |                                  | 1           | Tellerrad z-39           |      |                  |                                  | 1           | Rillenkugellager                   |                      |
| 1    | 5330.1236.3      |                                  | 2           | Tellerrad z-18           | 54   | 6307             |                                  | 2           | Rillenkugellager                   |                      |
| 2    | 5330.1237.4      |                                  | 2           | Ritzel z-11              | 54a  | NJ 307 E         |                                  | 3           | Rillenkugellager                   |                      |
| 3    | 5501.2500.4      |                                  | 1           | Differentialbolzen       | 55   | NJ 209 E         |                                  | 2           | Zylinderrollenlager                |                      |
| 4    | 5500.3693.0      |                                  | 1           | Gabelflansch             | 56   | 6212             |                                  | 2           | Zylinderrollenlager                |                      |
| 5    | 5500.8222.3      |                                  | 4           | Lagerzapfen              | 57   | 6308             |                                  | 2           | Rillenkugellager                   |                      |
| 6    | 5501.2563.4      |                                  | 3           | Lagerdeckel              | 58   | NKS 45           |                                  | 2           | Rillenkugellager                   |                      |
| 7    | 5501.2564.3      |                                  | 1           | Lenkhebel                | 59   | 5500.8839.3      |                                  | 2           | Nadellager                         |                      |
| 8    | 5501.2565.4      |                                  | 1           | Distanzring              |      |                  |                                  | 2           | Doppelkreuzgelenk zu Ritzel        |                      |

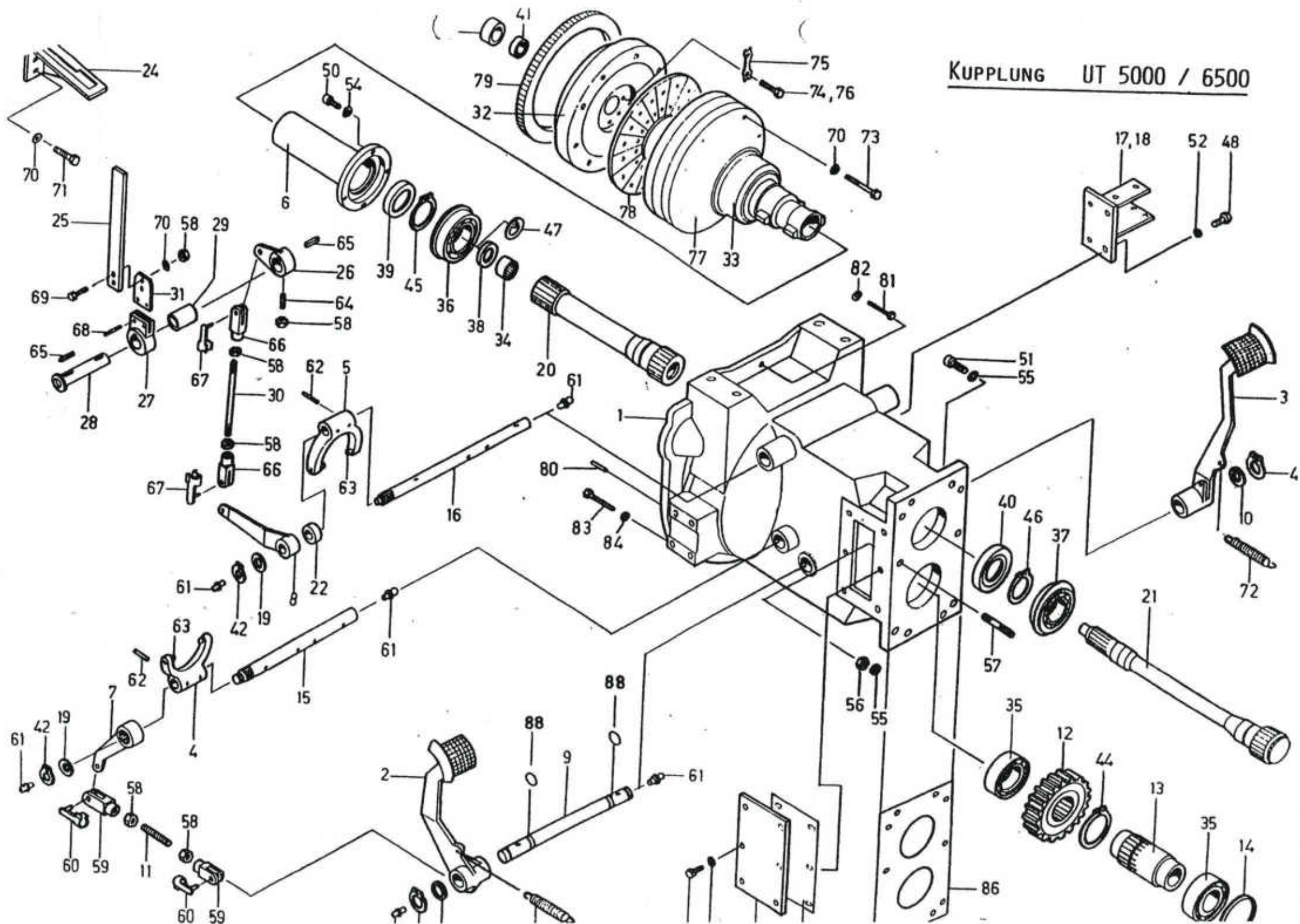
VORDERACHSE UT 5000 / 670



ORDERACHSE UT 5000 / 6500

| qs. Art. Nr. | Verstärkte Achsunter-<br>setzung | An-<br>zahl | Bezeichnung               | Pos. | Art. Nr.                    | Verstärkte Achsunter-<br>setzung | An-<br>zahl | Bezeichnung                     | Legende |
|--------------|----------------------------------|-------------|---------------------------|------|-----------------------------|----------------------------------|-------------|---------------------------------|---------|
| 0            | SKV-27-R                         | 2           | Kugelgelenk, M24 x 1.5 re | 91   | DIN 912 M 12 x 60           |                                  | 4           | Zylinderschr. m. J-6-kt.        |         |
| 1            | 55/75/10 BASL                    | 4           | Wellendichtung            | 92   | DIN 912 M 12 x 40           |                                  | 14          | Zylinderschr. m. J-6-kt.        |         |
| 2            | 38/50/7 BA                       | 1           | Wellendichtung            | 93   | DIN 912 M 8 x 20            |                                  | 12          | Zylinderschr. m. J-6-kt. (12.9) |         |
| 3            | 35/62/7 BA                       | 2           | Wellendichtung            | 94   | DIN 94 $\phi$ 4 x 30        |                                  | 2           | Splint                          |         |
| 4            | 60/80/10 BASL                    | 2           | Wellendichtung            | 95   | DIN 915 M 10 x 25           |                                  | 1           | Gewindestift                    |         |
| 5            | M 40 x 1.5                       | 1           | Wellenmutter, KM 8        | 96   | DIN 915 M 8 x 20            |                                  | 1           | Gewindestift                    |         |
| 6            | MB 8                             | 1           | Sicherungsblech           | 97   | DIN 934 M 10                |                                  | 10          | 6-kt. Mutter                    |         |
| 7            | DIN 472 J 80                     | 1           | Sicherungsring            | 98   | DIN 1472 $\phi$ 8 x 24KS 2  |                                  | 4           | Kerbstift                       |         |
| 8            | DIN 471 A 40                     | 3           | Sicherungsring            | 99   | DIN 1472 $\phi$ 10 x 28KS 2 |                                  | 2           | Kerbstift                       |         |
| 9            | DIN 471 A 35                     | 1           | Sicherungsring            | 100  | M 8                         |                                  | 12          | Schnorrnsicherung               |         |
| 10           | DIN 471 A 60                     | 2           | Sicherungsring            | 101  | M 12                        |                                  | 18          | Schnorrnsicherung               |         |
| 11           | M 18 x 1.5 x 45                  | 12          | Radbolzen                 | 102  | DIN 127 B M 12              |                                  | 20          | Federring                       |         |
| 12           | 5330.1301.4                      | 3           | Entlüfter                 | 103  | DIN 127 B M 10              |                                  | 25          | Federring                       |         |
| 13           | DIN 910 R3/8                     | 6           | Verschluss-Schraube       | 104  | DIN 127 B M 8               |                                  | 8           | Federring                       |         |
| 14           | 17/25/1.5                        | 6           | Dichtring                 | 105  | DIN 93 $\phi$ 10.5          |                                  | 8           | Sicherungsblech                 |         |
| 15           | J $\phi$ 56.82 x 2.62            | 4           | O-Ring                    | 106  | DIN 7343 $\phi$ 10 x 45     |                                  | 2           | Spiralspannstift                |         |
| 16           | J $\phi$ 28.17 x 3.53            | 1           | O-Ring                    | 107  | DIN 937 M 16 x 1.5          |                                  | 2           | Kronenmutter                    |         |
| 17           | R 1/8" 45°                       | 4           | Schmier nipple            | 108  | DIN 610 M 12 x 45           |                                  | 10          | 6-kt. Pass-Schraube (10.9)      |         |
| 18           | $\phi$ 10/14 x 1 Alu             | 10          | U-Scheibe                 | 109  | M 12                        |                                  | 12          | Schnorrnsicherung               |         |
| 19           | DIN 433 10.5/18/2                | 3           | U-Scheibe                 | 110  | DIN 1472 $\phi$ 12 x 40KS 2 |                                  | 2           | Kerbstift                       |         |
| 20           | DIN 936 M 24 x 1.5 re            | 2           | 6-kt. Mutter              | 111  | 5500.1268.4                 |                                  | 1           | Dichtung                        |         |
| 21           | DIN 931 M 10 x 180               | 2           | 6-kt. Schraube            | 112  | 5500.8859.2                 | 5500.8524.2                      | 2           | Dichtung                        |         |
| 22           | DIN 931 M 10 x 160               | 2           | 6-kt. Schraube            | 113  | (03)                        |                                  |             | Mit Araldit montieren!          |         |
| 23           | DIN 931 M 10 x 150               | 5           | 6-kt. Schraube            | 114  | DIN 1472 $\phi$ 8 x 30KS 2  |                                  | 4           | Kerbstift                       |         |
| 24           | DIN 933 M 12 x 40                | 22          | 6-kt. Schraube            | 115  | 5500.1254.4                 |                                  | 1           | Aufpressring                    |         |
| 25           | DIN 933 M 10 x 50                | 8           | 6-kt. Schraube            |      |                             |                                  |             |                                 |         |
| 26           | DIN 933 M 10 x 20                | 4           | 6-kt. Schraube            |      |                             |                                  |             |                                 |         |
| 27           | DIN 933 M 8 x 16                 | 4           | 6-kt. Schraube            |      |                             |                                  |             |                                 |         |
| 28           | DIN 933 M 8 x 25                 | 4           | 6-kt. Schraube            |      |                             |                                  |             |                                 |         |
| 29           | DIN 912 M 10 x 16                | 3           | Zylinderschr. m. J-6kt.   |      |                             |                                  |             |                                 |         |

# KUPPLUNG UT 5000 / 6500



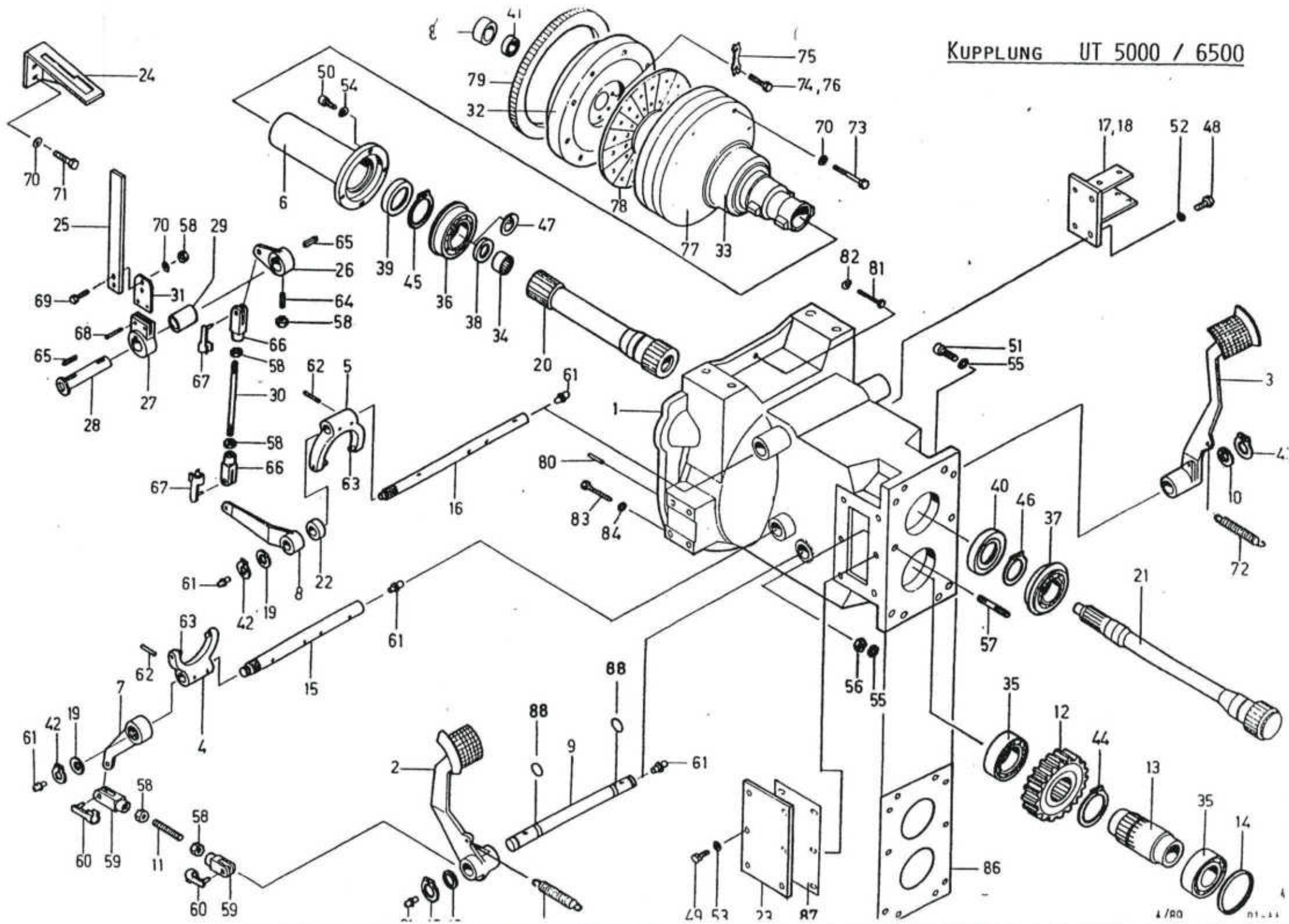
KUPPLUNG UI 5000 / 6500

| Pos. | Art. Nr.    | Anzahl | Bezeichnung            | Pos. | Art. Nr.                  | Anzahl | Bezeichnung                 | Legende |
|------|-------------|--------|------------------------|------|---------------------------|--------|-----------------------------|---------|
| 1    | 5500.3103.0 | 1      | Kupplungsgehäuse       | 31   | 5501.3249.4               | 1      | Zwischenstück               |         |
| 2    | 5500.3181.2 | 1      | Kupplungspedal         | 32   | 5500.3232.2               | 1      | Schwungrad (Typ 5000)       |         |
| 3    | 5500.3134.2 | 1      | Brmspedal              |      | 5500.1276.2               | 1      | Schwungrad (Typ 6000, 6500) |         |
| 4    | 5500.1000.3 | 1      | Ausrückgabel unten     | 33   | 5501.1326.4               | 1      | Ausrücker                   |         |
| 5    | 5500.1370.3 | 1      | Ausrückgabel oben      | 34   | HK 3020                   | 1      | Nadelhülse                  |         |
| 6    | 5500.2454.3 | 1      | Ausrückerträger        | 35   | 6208                      | 2      | Rillenkugellager            |         |
| 7    | 5500.3193.4 | 1      | Kupplungshebel         | 36   | 6210 NR                   | 1      | Rillenkugellager            |         |
| 8    | 5500.3246.4 | 1      | Ausrückhebel           | 37   | NUP 307 EN                | 1      | Zylinderrollenlager         |         |
| 9    | 5500.2444.3 | 1      | Pedalwelle             | 38   | 30/40/7 BA                | 1      | Wellendichtung              |         |
| 10   | 5500.2445.4 | 2      | Distanzscheibe         | 39   | 50/68/8 BA                | 1      | Wellendichtung              |         |
| 11   | 5500.2449.4 | 1      | Gewindestange          | 40   | 35/80/13 B 2              | 1      | Wellendichtung              |         |
| 12   | 5500.3105.3 | 1      | Stirnrad z=41          | 41   | 6203 RS                   | 1      | Rillenkugellager            |         |
| 13   | 5500.3209.3 | 1      | Zwischenmuffe          | 42   | DIN 471 A 16              | 2      | Sicherungerring             |         |
| 14   | 5500.3116.4 | 1      | Distanzscheibe         | 43   | DIN 471 A 25              | 2      | Sicherungerring             |         |
| 15   | 5500.3117.3 | 1      | Ausrückwelle unten     | 44   | DIN 471 A 46              | 1      | Sicherungerring             |         |
| 16   | 5500.3217.4 | 1      | Ausrückwelle oben      | 45   | DIN 471 A 50              | 1      | Sicherungerring             |         |
| 17   | 5500.3130.3 | 1      | Trittbrethalter rechts | 46   | DIN 471 A 35              | 1      | Sicherungerring             |         |
| 18   | 5500.3131.3 | 1      | Trittbrethalter links  | 47   | DIN 472 J 40              | 1      | Sicherungerring             |         |
| 19   | 5501.6349.4 | 2      | Distanzscheibe         | 48   | DIN 933 M 16 x 30         | 1      | Sicherungerring             |         |
| 20   | 5500.3104.3 | 1      | Hohlwelle              | 49   | DIN 933 M 10 x 20         | 8      | 6-kt. Schraube              |         |
| 21   | 5500.8358.3 | 1      | Kupplungswelle         | 50   | DIN 912 M 8 x 30          | 6      | 6-kt. Schraube              |         |
| 22   | 5500.3218.4 | 1      | Distanzrohr            | 51   | DIN 912 M 12 x 40         | 4      | Zylinderschraube m. J-6-kt. |         |
| 23   | 5500.3229.3 | 1      | Deckel                 | 52   | DIN 127 B M 16            | 9      | Zylinderschraube m. J-6-kt. |         |
| 24   | 5500.3228.3 | 1      | Schaltkulisse          | 53   | DIN 127 B M 10            | 8      | Federring                   |         |
| 25   | 5501.3252.3 | 1      | Hebel                  | 54   | M 8                       | 6      | Federring                   |         |
| 26   | 5500.3215.4 | 1      | Hebel                  | 55   | M 12                      | 4      | Schnorrnsicherung           |         |
| 27   | 5500.1946.4 | 1      | Hebel                  | 56   | DIN 934 M 12              | 10     | Schnorrnsicherung           |         |
| 28   | 5500.3216.4 | 1      | Lagerung               | 57   | DIN 939 M 12x70 / 15 / 22 | 1      | 6-kt. Mutter                |         |
| 29   | 5500.3278.4 | 1      | Distanzbüchse          | 58   | DIN 934 M 8               | 1      | Stiftschraube               |         |
| 30   | 5500.1342.4 | 1      | Gewindestange          | 59   | 8 x 16 - M 8              | 7      | 6-kt. Mutter                |         |
|      |             |        |                        |      |                           | 2      | Gabelkopf                   |         |

4/89



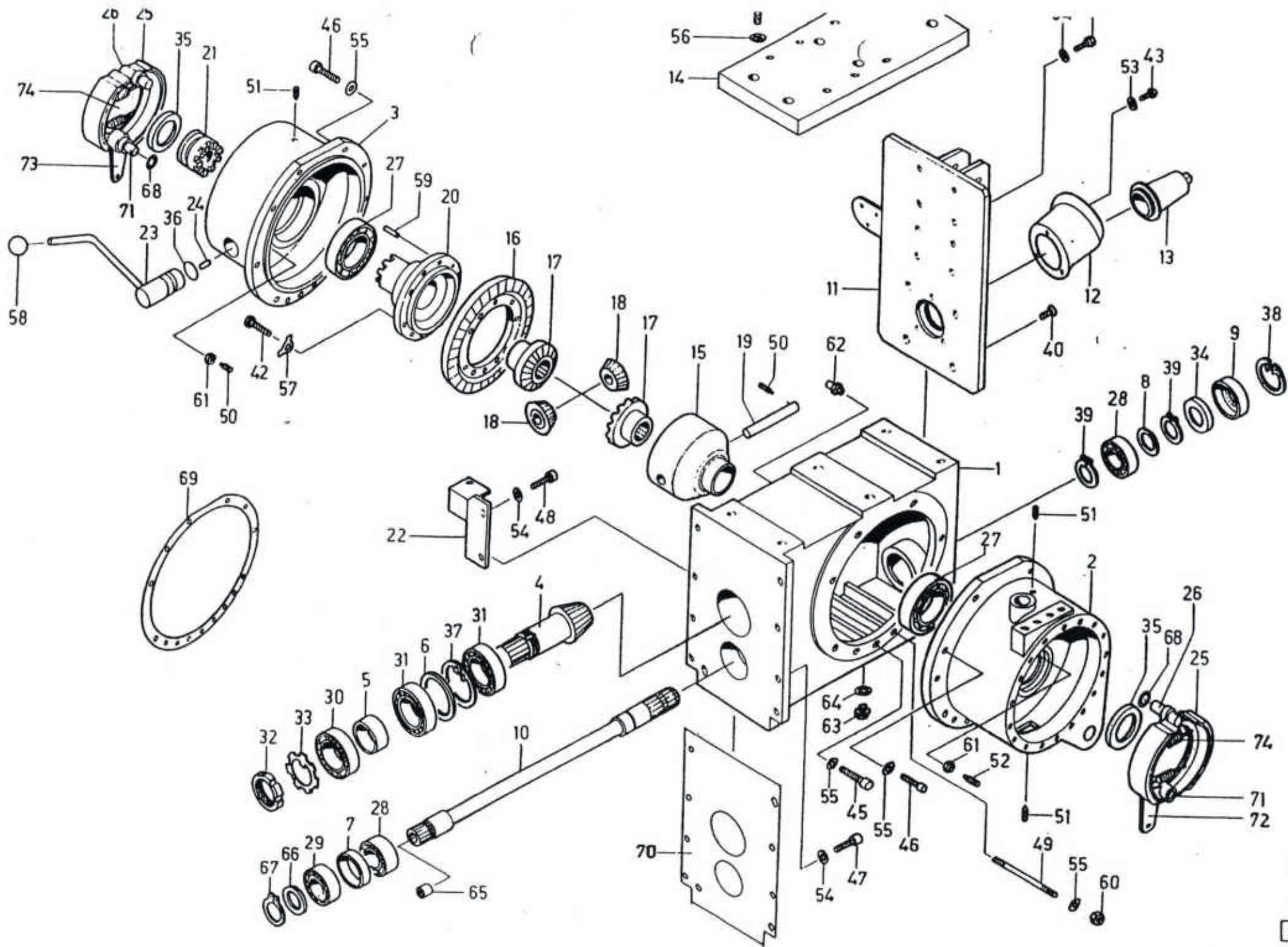
KUPPLUNG UT 5000 / 6500



# KUPPLUNG UT 5000 / 6500

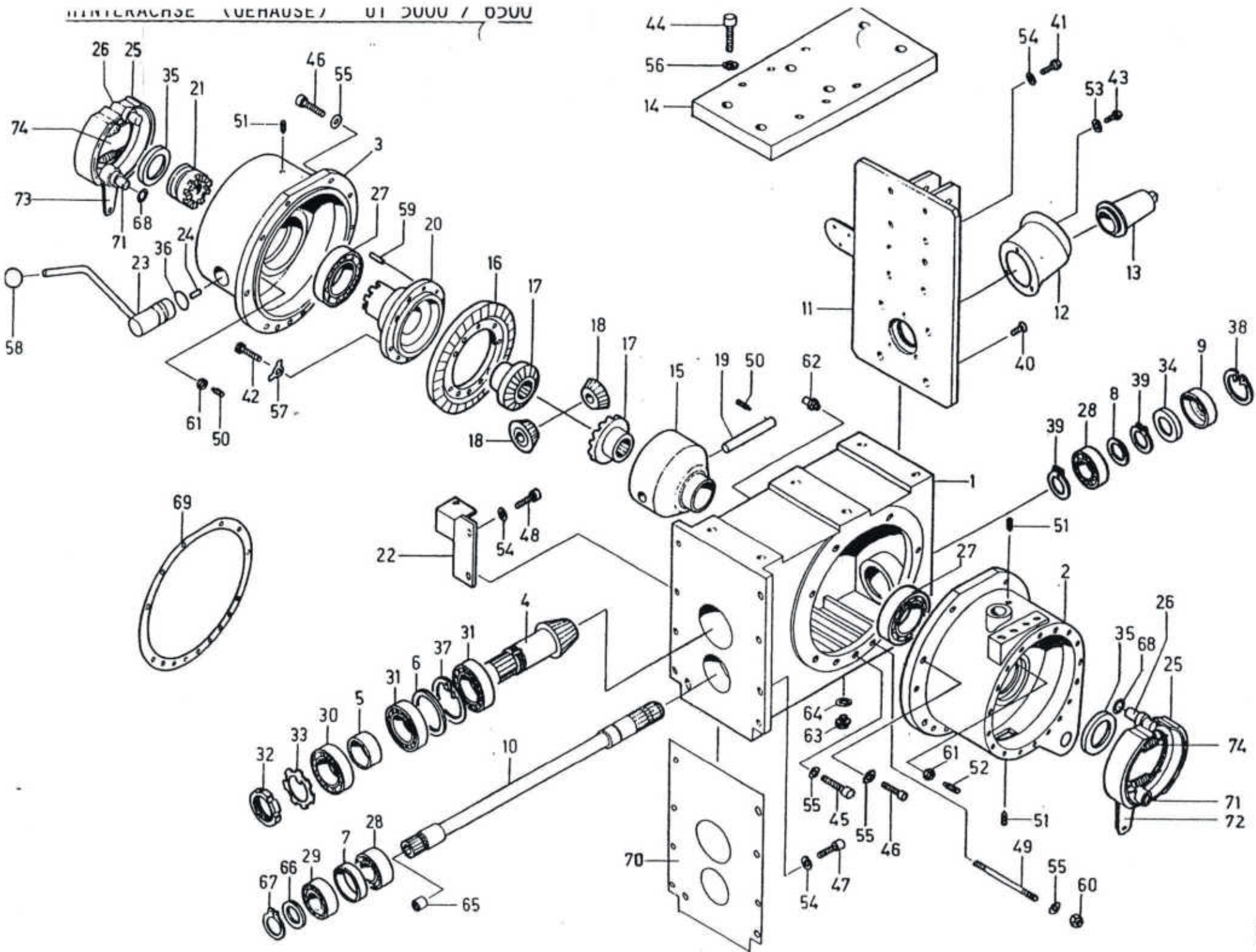
| Pos. | Art. Nr.                            | Anzahl | Bezeichnung               | Pos. | Art. Nr.                     | Anzahl | Bezeichnung              | Legende      |
|------|-------------------------------------|--------|---------------------------|------|------------------------------|--------|--------------------------|--------------|
| 60   | 8 x 16                              | 2      | ES-Bolzen                 | 84   | DIN 127 B M 10               | 14     | Federring                |              |
| 61   | VSM 19338 $\varnothing$ 6 / K 4     | 6      | Komb. Schmiernippel       | 85   | 5501.1031.4                  | 1      | Distanzbüchse (Typ 6500) |              |
| 62   | DIN 7343 $\varnothing$ 8 x 36       | 4      | Spiralspannstift          | 86   | 5500.2207.4                  | 1      | Dichtung                 |              |
| 63   | DIN 1472 $\varnothing$ 5 x 20 KS 2  | 4      | Kerbstift                 | 87   | 5500.8172.4                  | 1      | Dichtung                 |              |
| 64   | DIN 913 M 8 x 20                    | 1      | Gewindestift, stumpf      | 88   | J $\varnothing$ 20.24 x 2.62 | 2      | O-Ringe                  |              |
| 65   | DIN 6885 A 6 x 6 x 18               | 2      | Einlegefederkeil          |      |                              |        |                          |              |
| 66   | 8 x 32 - M 8                        | 2      | Gabelkopf                 |      |                              |        |                          |              |
| 67   | 8 x 32                              | 2      | ES-Bolzen                 |      |                              |        |                          |              |
| 68   | DIN 7343 $\varnothing$ 6 x 14       | 2      | Spiralspannstift          |      |                              |        |                          |              |
| 69   | DIN 933 M 8 x 16                    | 2      | 6-kt. Schraube            |      |                              |        |                          |              |
| 70   | DIN 127B M 8                        | 16     | Federring                 |      |                              |        |                          |              |
| 71   | DIN 933 M 8 x 12                    | 2      | 6-kt. Schraube            |      |                              |        |                          |              |
| 72   | DIN 2097 3 x 22 x 115               | 2      | Zugfeder                  |      |                              |        |                          |              |
| 73   | DIN 931 M 8 x 55                    | 12     | 6-kt. Schraube            |      |                              |        |                          |              |
| 74   | 0746 854 (02)                       | 6      | 6-kt. Schraube (Typ 5000) |      |                              |        |                          |              |
| 75   | 0921 062 (02)                       | 3      | Sicherungsblech           |      |                              |        |                          | (02) Perkins |
| 76   | 0746 853 (02)                       | 6      | 6-kt. Schraube (Typ 6500) |      |                              |        |                          |              |
| 77   | 1888 018 00399                      | 1      | Zweifachkupplungsaggregat |      |                              |        |                          |              |
| 78   | 1864 262 <del>001</del> 101 45 1892 | 1      | Lose Mitnehmerscheibe     |      |                              |        |                          |              |
| 79   | 0410 236 (02)                       | 1      | Zahnkranz                 |      |                              |        |                          |              |
| 80   | 5501.1048.4                         | 2      | Zylinderstift             |      |                              |        |                          |              |
| 81   | 0747 613 (02)                       | 1      | 6-kt. Schraube (Typ 5000) |      |                              |        |                          |              |
| 82   | UNC 7/16" x 1 3/4"                  | 1      | 6-kt. Schraube (Typ 6500) |      |                              |        |                          |              |
| 83   | DIN 127B M 12                       | 1      | Federring                 |      |                              |        |                          |              |
| 84   | DIN 933 M 10 x 35                   | 1      | 6-kt. Schraube (Typ 6500) |      |                              |        |                          |              |
| 85   | DIN 931 M 10 x 65                   | 5      | 6-kt. Schraube (Typ 6500) |      |                              |        |                          |              |
| 86   | DIN 931 M 10 x 55                   | 1      | 6-kt. Schraube (Typ 6500) |      |                              |        |                          |              |
| 87   | DIN 931 M 10 x 50                   | 2      | 6-kt. Schraube (Typ 6500) |      |                              |        |                          |              |
| 88   | DIN 931 M 10 x 70                   | 4      | 6-kt. Schraube (Typ 6500) |      |                              |        |                          |              |
| 89   | DIN 931 M 10 x 75                   | 11     | 6-kt. Schraube (Typ 5000) |      |                              |        |                          |              |
| 90   | DIN 931 M 10 x 60                   | 3      | 6-kt. Schraube (Typ 5000) |      |                              |        |                          |              |

*Kuppl. scheibe kleine Nabe Fahr Kuppl.*  
*" " " " grosse Nabe Zahnwelle.*



# HINTERACHSE (GEHÄUSE) UT 5000 / 6500

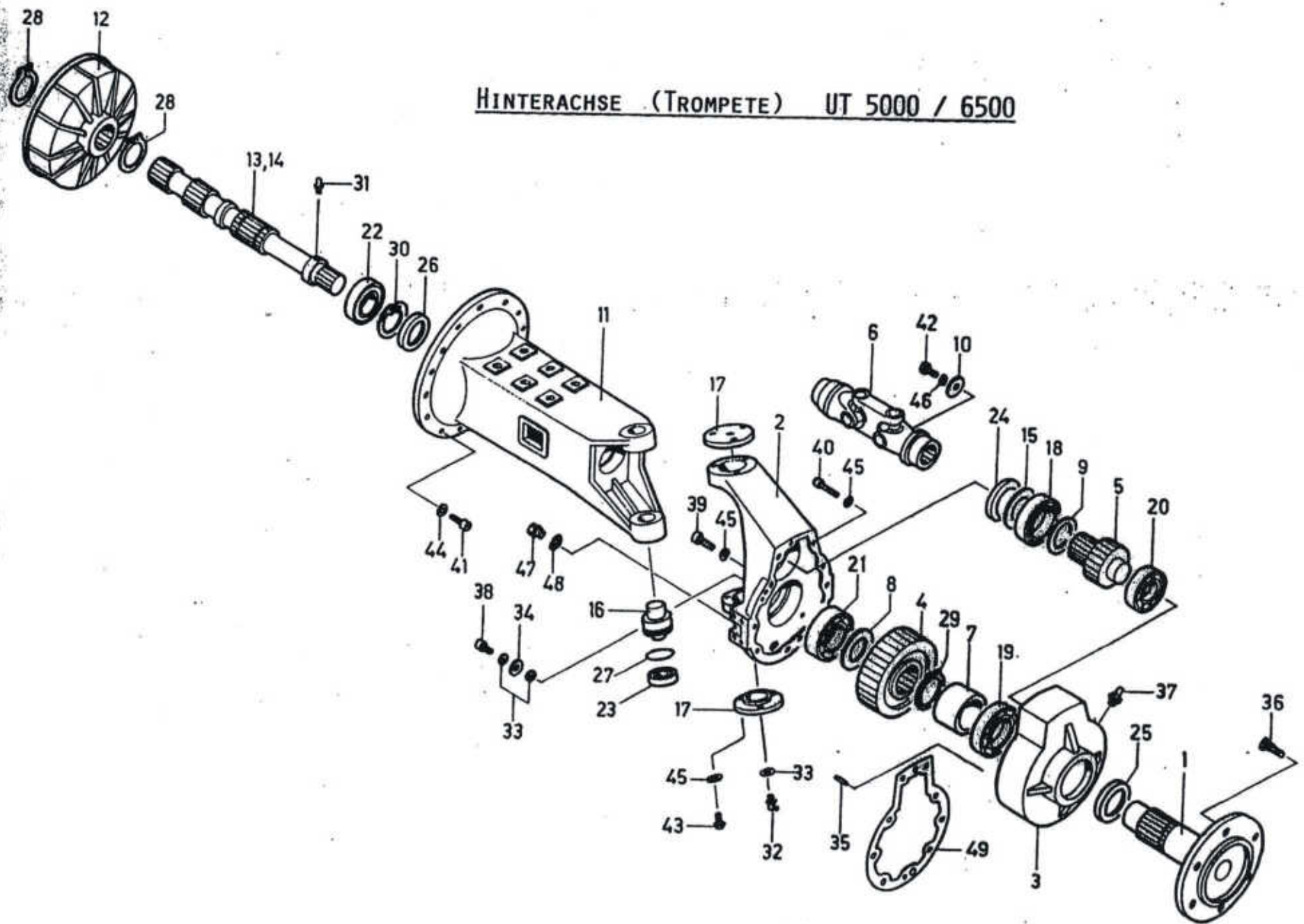
| Pos. | Art. Nr.<br>Typ 5000/<br>6500 | Verstärkte<br>Achsunter-<br>setzung | An-<br>zahl | Bezeichnung               | Pos. | Art. Nr.<br>Typ 5000/<br>6500 | Verstärkte<br>Achsunter-<br>setzung | An-<br>zahl | Bezeichnung         | Legende        |
|------|-------------------------------|-------------------------------------|-------------|---------------------------|------|-------------------------------|-------------------------------------|-------------|---------------------|----------------|
| 1    | 5500.8253.0                   |                                     | 1           | Hinterachsgehäuse         | 21   | 5330.2510.4                   |                                     | 1           | Sperreschieber      |                |
| 2    | 5500.3126.0                   |                                     | 1           | Bremsgehäuse links        | 22   | 5500.3279.4                   |                                     | 1           | Trittstütze hinten  |                |
| 3    | 5500.3124.0                   |                                     | 1           | Bremsgehäuse rechts       | 23   | 5500.3236.3                   |                                     | 1           | Sperreschaltbolzen  |                |
| 4    | 5500.3356.3                   | (5500.2330.3) (04)                  | 1           | Ritzel z-7 (Radpaar) (04) | 24   | 5330.2021.4                   |                                     | 1           | Bolzen              | (04) Radpaar:  |
| 5    | (4.16.065)                    |                                     | 1           | Distanzrohr               | 25   | 32 047                        |                                     | 4           | Bremsbacken         | Ritzel z-8     |
| 6    | 5330.2511.4                   |                                     | 1           | Distanzring               | 26   | 42 809                        |                                     | 2           | Ankerbolzen         | Tellerrad z-39 |
| 7    | 5500.3109.4                   |                                     | 1           | Distanzbüchse             |      |                               |                                     |             |                     |                |
| 8    | 5500.1932.4                   |                                     | 1           | Distanzring               | 27   | 6013                          |                                     | 2           | Rillenkugellager    |                |
| 9    | 5500.1931.4                   |                                     | 1           | Deckel                    | 28   | 6207                          |                                     | 2           | Rillenkugellager    |                |
| 10   | 5500.2345.3                   |                                     | 1           | Zapfwelle hinten          | 29   | NJ 207                        |                                     | 1           | Zylinderrollenlager |                |
| 11   | 5500.1961.3                   |                                     | 1           | Universalplatte           | 30   | 6208                          |                                     | 1           | Rillenkugellager    |                |
| 12   | 5500.8774.4                   |                                     | 1           | Schutzhaube               | 31   | 30208                         |                                     | 2           | Kegelrollenlager    |                |
| 13   | 5501.1268.3                   |                                     | 1           | Zapfwellenschutz          | 32   | KM 8, M40 x 1.5               |                                     | 1           | Wellenmutter        |                |
| 14   | 5500.2473.3                   |                                     | 1           | Zwischenplatte            | 33   | MB 8                          |                                     | 1           | Sicherungsblech     |                |
| 15   | 5330.2526.3                   |                                     | 1           | Differentialgehäuse       | 34   | 35/62/7 BA                    |                                     | 1           | Wellendichtung      |                |
| 16   | 5500.3357.3                   | (5500.2330.3) (04)                  | 1           | Tellerrad z-39 (04)       | 35   | 45/72/10 BA                   |                                     | 2           | Wellendichtung      |                |
| 7    | 5330.1236.3                   |                                     | 2           | Tellerrad z-18            | 36   | J $\phi$ 28,17 x 3,53         |                                     | 1           | O-Ring              |                |
| 8    | 5330.1237.4                   |                                     | 2           | Ritzel z-11               | 37   | DIN 472 J 80                  |                                     | 1           | Sicherungsring      |                |
| 9    | 5501.2500.4                   |                                     | 1           | Differentialbolzen        | 38   | DIN 472 J 72                  |                                     | 1           | Sicherungsring      |                |
| 0    | 5350.1154.3                   |                                     | 1           | Differentialflansch       | 39   | DIN 471 A 35                  |                                     | 2           | Sicherungsring      |                |



# HINTERACHSE (GEHÄUSE) UT 5000 / 6500

| Pos. | Art. Nr.<br>Typ 5000/<br>6500 | Anzahl | Bezeichnung              | Pos. | Art. Nr.<br>Typ 5000/<br>6500 | Anzahl | Bezeichnung         | Legende                             |
|------|-------------------------------|--------|--------------------------|------|-------------------------------|--------|---------------------|-------------------------------------|
| 40   | DIN 7991                      | 4      | Senkschraube m. J-6-kt.  | 55   | M 10                          | 26     | Schnorr Sicherung   |                                     |
| 41   | DIN 933                       | 8      | 6-kt. Schraube           | 56   | M 12                          | 6      | Schnorr Sicherung   |                                     |
| 42   | DIN 933                       | 8      | 6-kt. Schraube           | 57   | DIN 93                        | 8      | Sicherungsblech     |                                     |
| 43   | DIN 933                       | 3      | 6-kt. Schraube           | 58   | 2-1030-0-SL-10 mm             | 1      | Kugelgriff          |                                     |
| 44   | DIN 912                       | 6      | Zylinderschr. m. J-6 kt. | 59   | DIN 1472 $\phi$ 10 x 50 KS 2  | 2      | Kerbtift            |                                     |
| 45   | DIN 912                       | 2      | Zylinderschr. m. J-6 kt. | 60   | DIN 934 M 10                  | 4      | 6-kt. Mutter        |                                     |
| 46   | DIN 912                       | 20     | Zylinderschr. m. J-6 kt. | 61   | DIN 934 M 8                   | 2      | 6-kt. Mutter        |                                     |
| 47   | DIN 912                       | 6      | Zylinderschr. m. J-6 kt. | 62   | 5330.1301.4                   | 1      | Entlüfter           |                                     |
| 48   | DIN 912                       | 2      | Zylinderschr. m. J-6 kt. | 63   | DIN 910 R 3/8"                | 1      | Verschluss-Schraube |                                     |
| 49   | VSM 12202/03                  | 2      | Stiftschraube            | 64   | 17/25/1.5                     | 1      | Dichtring (Fiber)   |                                     |
| 50   | DIN 915                       | 1      | Gewindestift             | 65   | 5500.3344.4                   | 1      | Lagerbüchse         |                                     |
| 51   | DIN 914                       | 4      | Gewindestift             | 66   | 5500.3343.4                   | 1      | Distanzring         |                                     |
| 52   | DIN 915                       | 1      | Gewindestift             | 67   | DIN 471 A 32                  | 1      | Sicherungerring     |                                     |
| 53   | DIN 127 B M 8                 | 3      | Federring                | 68   | J $\phi$ 20.24 x 2.62         | 4      | O-Ring              |                                     |
| 54   | DIN 127 B M 12                | 16     | Federring                | 69   | 5500.1106.2                   | 2      | Dichtung:           | Zwischen Pos.<br>1 + 2 + 3          |
|      |                               |        |                          | 70   | 5500.2121.3                   | 1      | Dichtung:           | Zwischen Pos.<br>1 + Schaltgetriebe |
|      |                               |        |                          | 71   | 42 808                        | 2      | Bolzen              |                                     |
|      |                               |        |                          | 72   | 31 144 11.                    | 1      | Bremsnocken, links  |                                     |
|      |                               |        |                          | 73   | 31 144 re.                    | 1      | Bremsnocken, rechts |                                     |
|      |                               |        |                          | 74   | 5350.1164.4                   | 4      | Bremsfeder          |                                     |
|      |                               |        |                          | 75   | DIN 7343 8 x 50               | 1      | Spiralspannstift    |                                     |

HINTERACHSE (TROMPETE) UT 5000 / 6500

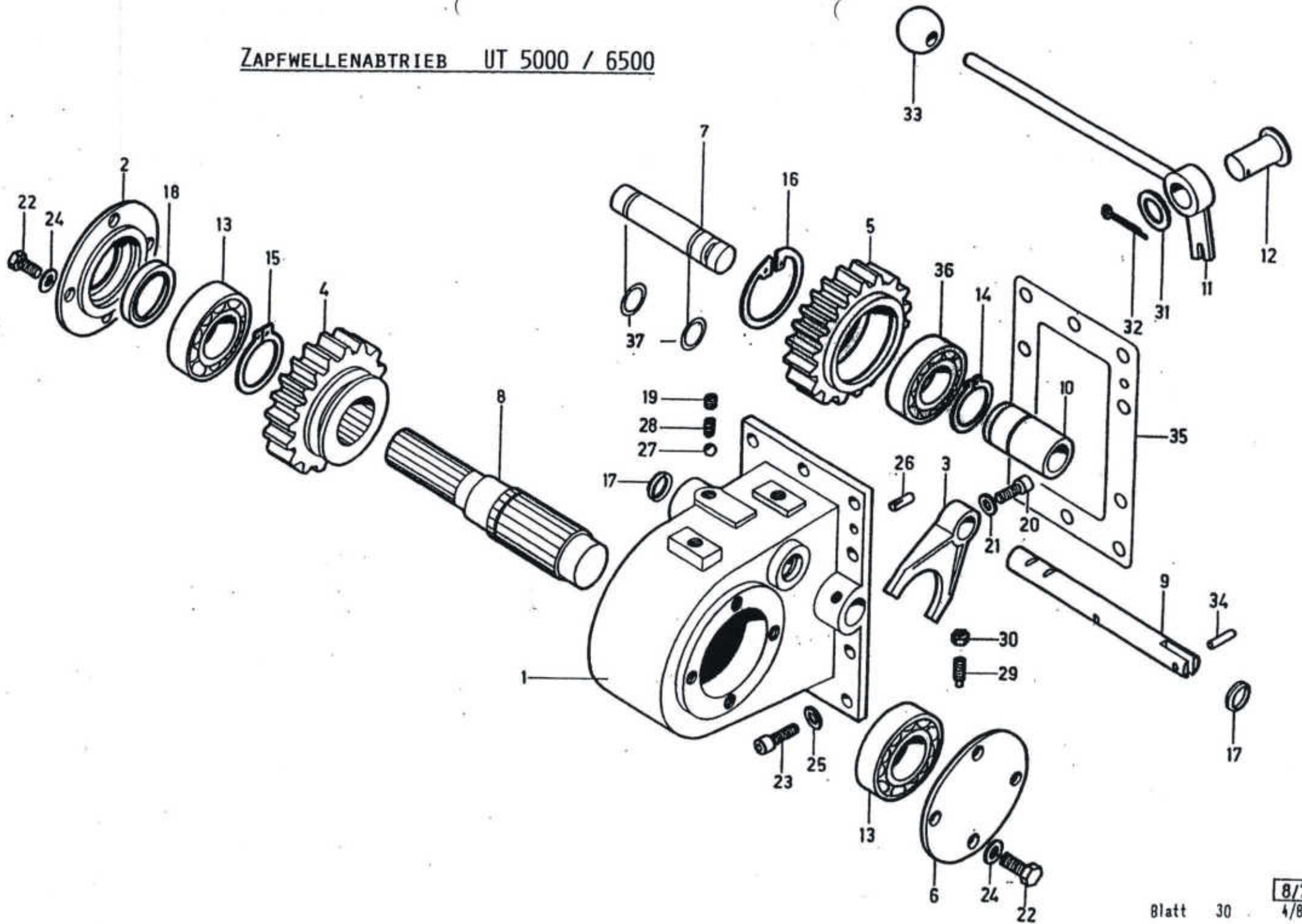


## HINTERACHSE UT 5000 / 6500

| Pos. | Art. Nr.<br>Typ 5000/<br>6500 | Verstärkte<br>Achsunter-<br>setzung | An-<br>zahl | Bezeichnung                        | Pos. | Art. Nr.<br>Typ 5000/<br>6500 | Verstärkte<br>Achsunter-<br>setzung | An-<br>zahl | Bezeichnung              | Legende                     |
|------|-------------------------------|-------------------------------------|-------------|------------------------------------|------|-------------------------------|-------------------------------------|-------------|--------------------------|-----------------------------|
| 1    | 5500.3122.2                   | 5500.8525.2                         | 2           | Achsflansch                        | 25   | 60/80/10 BASL                 |                                     | 2           | Wellendichtung           |                             |
| 2    | 5500.3204.1                   | 5500.2367.1                         | 2           | Achsschenkelbügel                  | 26   | 45/62/10 BASL                 |                                     | 2           | Wellendichtung           |                             |
| 3    | 5500.3199.1                   | 5500.2369.2                         | 2           | Vorgelegedeckel                    | 27   | J $\phi$ 56.82 x 2.62         |                                     | 4           | O-Ring                   |                             |
| 4    | 5500.2324.3                   | 5500.8543.3                         | 2           | Stirnrad z-37 / z-39               | 28   | DIN 471 A 46                  |                                     | 4           | Sicherungerring          |                             |
| 5    | 5500.8549.3                   | 5500.2331.3                         | 2           | Ritzel z-12 / z-10                 | 29   | DIN 471 A 60                  |                                     | 2           | Sicherungerring          |                             |
| ✓ 6  | 5500.8171.3                   |                                     | 2           | Doppelkreuzgelenk                  | 30   | DIN 472 J 62                  |                                     | 2           | Sicherungerring          |                             |
| 7    | 5500.3123.4                   |                                     | 2           | Distanzrohr                        | 31   | R 1/8" gerade                 |                                     | 2           | Schmiernippel            |                             |
| 8    | 5500.2360.4                   |                                     | 2           | Distanzscheibe                     | 32   | R 1/8" 45°                    |                                     | 3           | Schmiernippel            |                             |
| 9    | OR-4112                       | 035.1027                            | 2           | Dichtring                          | 33   | $\phi$ 10 x 14 x 1, Alu       |                                     | 8           | U-Scheibe                |                             |
| 10   | 5500.1007.4                   |                                     | 2           | Scheibe                            | 34   | DIN 433 $\phi$ 10.5/18/2      |                                     | 2           | U-Scheibe                |                             |
| 11   | 5500.3118.0                   |                                     | 2           | Hinterachstropete                  | 35   | DIN 1472 $\phi$ 8 x 24        |                                     | 4           | Kerbstift                |                             |
|      | 5500.3366.0                   |                                     | 2           | (bis Chassis-Nr. 50 140)           | 36   | M 18 x 1.5 x 45               |                                     | 12          | Radbolzen                |                             |
|      |                               |                                     | 2           | Hinterachstropete (05)             | 37   | 5330.1301.4                   |                                     | 2           | Entlüfter                | (05) ändert<br>Frontrahmen! |
|      |                               |                                     | 2           | (ab Chassis-Nr. 50 141)            | 38   | DIN 912 M 10 x 16             |                                     | 2           | Zylinderschr. m. J-6 kt. |                             |
| 12   | 5500.3119.2                   |                                     | 2           | Bremstrommel                       | 39   | DIN 912 M 12 x 40             |                                     | 14          | Zylinderschr. m. J-6 kt. |                             |
| 13   | 5500.3125.2                   |                                     | 1           | Seitenwelle rechts                 | 40   | DIN 912 M 12 x 60             |                                     | 4           | Zylinderschr. m. J-6 kt. |                             |
| 14   | 5500.3125.2                   |                                     | 1           | Seitenwelle links                  | 41   | DIN 912 M 8 x 30              |                                     | 36          | Zylinderschr. m. J-6 kt. |                             |
| 15   | 5350.1426.4                   |                                     | 2           | Distanzring                        | 42   | DIN 933 M 10 x 25             |                                     | 2           | 6-kt. Schraube           |                             |
| 16   | 5500.8222.3                   |                                     | 4           | Lagerzapfen                        | 43   | DIN 933 M 12 x 40             |                                     | 9           | 6-kt. Schraube           |                             |
| 17   | 5501.2563.4                   |                                     | 3           | Lagerdeckel                        | 44   | M 8                           |                                     | 36          | Schnorrnsicherung        |                             |
| 18   | NJ 209 E                      |                                     | 2           | Rillenkugellager                   | 45   | M 12                          |                                     | 27          | Schnorrnsicherung        |                             |
| 19   | 6212                          |                                     | 2           | Rillenkugellager                   | 46   | DIN 127 B M 10                |                                     | 2           | Federring                |                             |
| 20   | NJ 307 E                      |                                     | 2           | Rillenkugellager                   | 47   | DIN 910 R 3/8"                |                                     | 2           | Verschluss-Schraube      |                             |
| 21   | 6308                          |                                     | 2           | Rillenkugellager                   | 48   | 17/25/1.5                     |                                     | 2           | Dichtring                |                             |
| 22   | 6207 2 RS                     |                                     | 2           | Rillenkugellager                   | 49   | 5500.8859.2                   | 5500.8524.2                         | 2           | Dichtung                 |                             |
| 23   | 32206                         |                                     | 4           | Kegelrollenlager                   |      |                               |                                     |             |                          |                             |
| 24   | 55/75/10 BASL                 |                                     | 2           | Wellendichtung                     |      |                               |                                     |             |                          |                             |
| ✗    | 8800.0111.2                   |                                     | 2           | Ersatz Kreuz $\phi$ 30 AS          |      |                               |                                     |             |                          |                             |
| ✗    |                               |                                     | 1           | Gabel stück inn. 31 x 35 Prof.     |      |                               |                                     |             |                          |                             |
| ✗    |                               |                                     | 1           | gabel stück aussen 62 x 22 x 36 mm |      |                               |                                     |             |                          |                             |



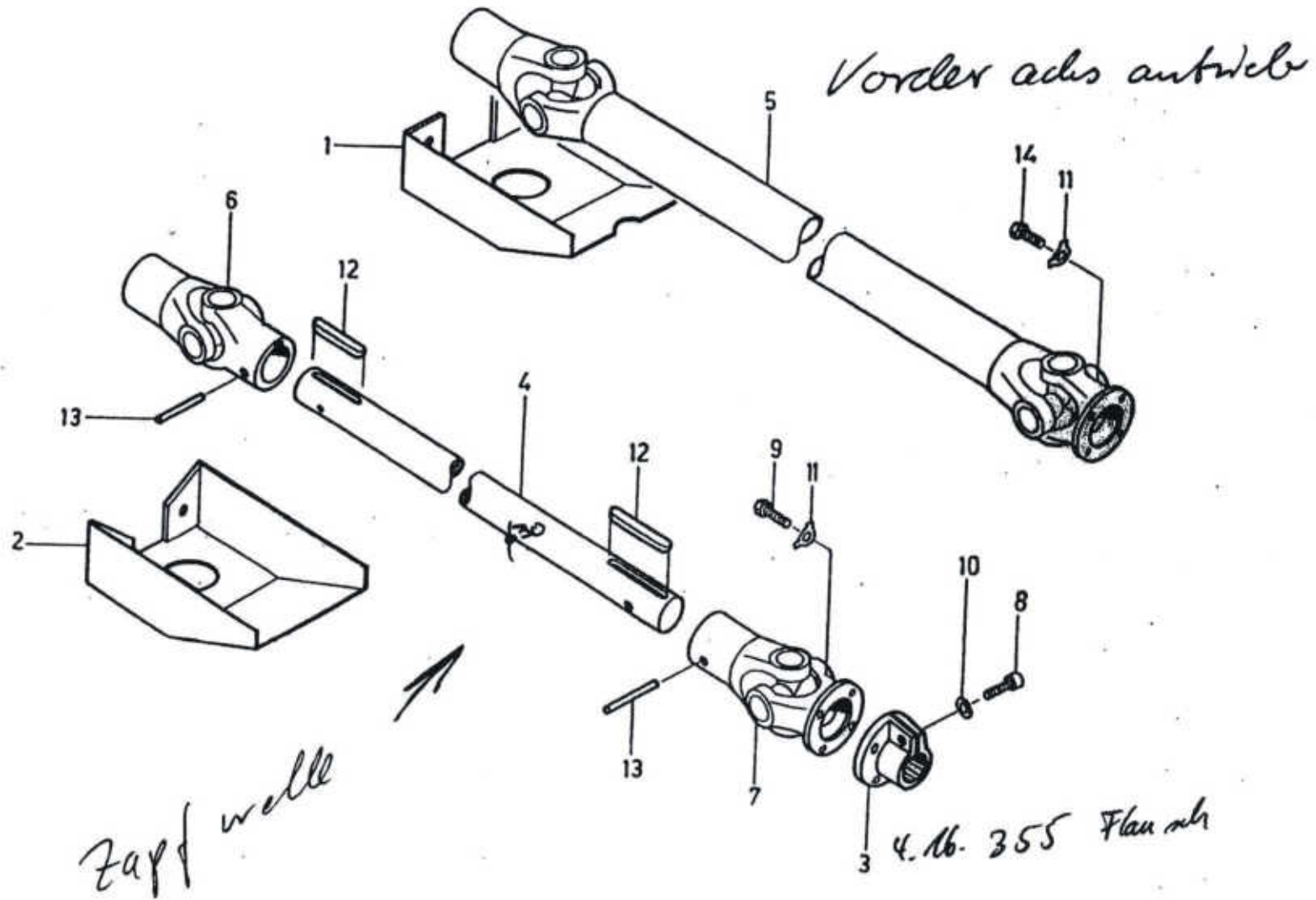
ZAPFWELLENABTRIEB UT 5000 / 6500



ZAPFWELLENABTRIEB UT 5000 / 6500

| Pos. | Art. Nr.<br>Typ 5000/<br>6500 | An-<br>zahl | Bezeichnung               | Pos. | Art. Nr.<br>Typ 5000/<br>6500  | An-<br>zahl | Bezeichnung              | Legende |
|------|-------------------------------|-------------|---------------------------|------|--------------------------------|-------------|--------------------------|---------|
| 1    | 5500.1878.2                   | 1           | Zapfwellenabtriebsgehäuse | 19   | DIN 913 M 8 x 8                | 1           | Gewindestift             |         |
| 2    | 5500.1243.4                   | 1           | Deckel                    | 20   | DIN 912 M 8 x 35               | 1           | Zylinderschr. m. J-6 kt. |         |
| 3    | 5500.2135.3                   | 1           | Schaltgabel               | 21   | M 8                            | 1           | Schnorrnsicherung        |         |
| 4    | 5500.1917.3                   | 1           | Schaltstirnrad z-37       | 22   | DIN 933 M 8 x 20               | 8           | 6-kt Schraube            |         |
| 5    | 5500.1921.4                   | 1           | Zwischenrad z-38          | 23   | DIN 912 M 10 x 25              | 10          | Zylinderschr. m. J-6 kt. |         |
| 6    | 5500.1933.4                   | 1           | Deckel                    | 24   | DIN 127 B M 8                  | 8           | Federring                |         |
| 7    | 5500.1922.4                   | 1           | Lagerbolzen               | 25   | DIN 7603 $\phi$ 10/16/1        | 10          | Kupferscheibe            |         |
| 8    | 5500.1929.3                   | 1           | Abtriebswelle             | 26   | DIN 1472 $\phi$ 8 x 20 KS 2    | 2           | Kerbstift                |         |
| 9    | 5500.1940.3                   | 1           | Schaltstange              | 27   | DIN 5401 $\phi$ 6.5            | 1           | Kugel                    |         |
| 10   | 5500.1923.4                   | 1           | Lagerbüchse               | 28   | $\phi$ 6 x 15/6 Wind. $\phi$ 1 | 1           | Druckfeder               |         |
| 11   | 5500.1942.3                   | 1           | Schalthebel               | 29   | DIN 915 M 8 x 20               | 1           | Gewindestift             |         |
| 12   | 5500.3267.4                   | 1           | Splintbolzen              | 30   | DIN 934 M 8                    | 1           | 6-kt Mutter              |         |
| 13   | 6307                          | 2           | Rillenkugellager          | 31   | DIN 433 $\phi$ 17 x 27 x 3     | 1           | U-Scheibe                |         |
| 14   | DIN 471 A 35                  | 2           | Sicherungsring            | 32   | DIN 94 $\phi$ 3 x 25           | 1           | Splint                   |         |
| 15   | DIN 471 A 40                  | 1           | Sicherungsring            | 33   | 2-1030-0-SL 12                 | 1           | Kugelgriff               |         |
| 16   | DIN 472 J 80                  | 2           | Sicherungsring            | 34   | DIN 7343 $\phi$ 6 x 16         | 1           | Spiralspannstift         |         |
| 17   | 16 / 22 x 4                   | 2           | Abstreifer                | 35   | 5500.8827.3                    | 1           | Dichtung                 |         |
| 18   | 35 / 50 / 10 BA               | 1           | Wellendichtung            | 36   | NUP 307                        | 1           | Zylinderrollenlager      |         |
|      |                               |             |                           | 37   | OR 3062                        | 2           | O-Ringe                  |         |

GELENKWELLEN ZU VORDERACHSANTRIEB UND ZAPFWELLE UT 5000 / 6500

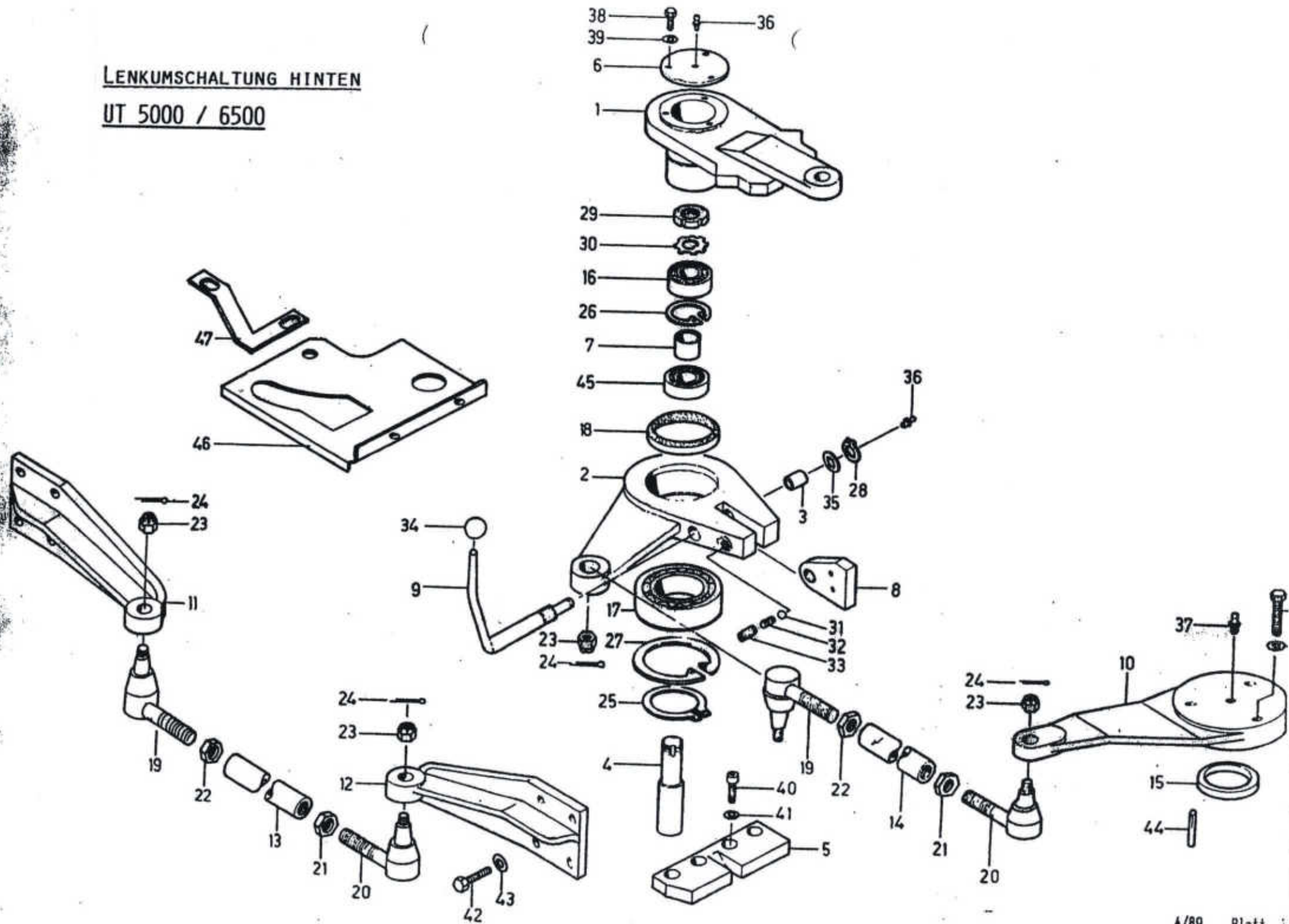


GELENKWELLEN ZU VORDERACHSANTRIEB UND ZAPFWELLE UT 5000 / 6500

| Pos. | Art. Nr.<br>Typ 5000/<br>6500                               | An-<br>zahl | Bezeichnung                                  | Legende         |
|------|---|-------------|--|-----------------|
| 1    | (4.15.424)  | 1           | Abdeckung                                    |                 |
| 2    | 5500.3307.2   | 1           | Abdeckung                                    |                 |
| 3    | (4.16.355)  | 1           | Flansch                                      |                 |
| 4    | 5500.3233.4   | 1           | Welle $\phi$ 30 (Typ 5000)                   |                 |
|      | 5500.3641.4   | 1           | Welle (Typ 6500)                             |                 |
| 5    | Gr. 1 Länge 1265  | 1           | Gelenkwelle (Typ 5000)                       |                 |
|      | Gr. 1 Länge 1365  | 1           | Gelenkwelle (Typ 6500)                       |                 |
| 6    | Gr. 1 / P 28 / 32 x $\phi$ 30                               | 1           | Kreuzgelenk                                  |                 |
| 7    | Gr. 1 $\phi$ 30 x Fl. $\phi$ 90<br>$\phi$ 26 mm 8800.0109.1 | 1           | Kreuzgelenk<br>Kreuz, Nadellager, Seegerring | Rep. Satz, kpl. |
| 8    | DIN 912 M 8 x 25  | 1           | Zylinderschr. m. J-6 kt.                     |                 |
| 9    | DIN 933 M 8 x 20  | 4           | 6-kt. Schraube                               |                 |
| 10   | M 8   | 1           | Schnorr Sicherung                            |                 |
| 11   | DIN 463 $\phi$ 8.4  | 8           | Sicherungsblech                              |                 |
| 12   | DIN 6885 A 8 x 7 x 50                                       | 2           | Federkeil                                    |                 |
| 13   | DIN 7343 $\phi$ 8 x 50                                      | 2           | Spiralstift                                  |                 |
| 14   | DIN 933 M 8 x 25  |             |  |                 |

LENKUMSCHALTUNG HINTEN

UT 5000 / 6500



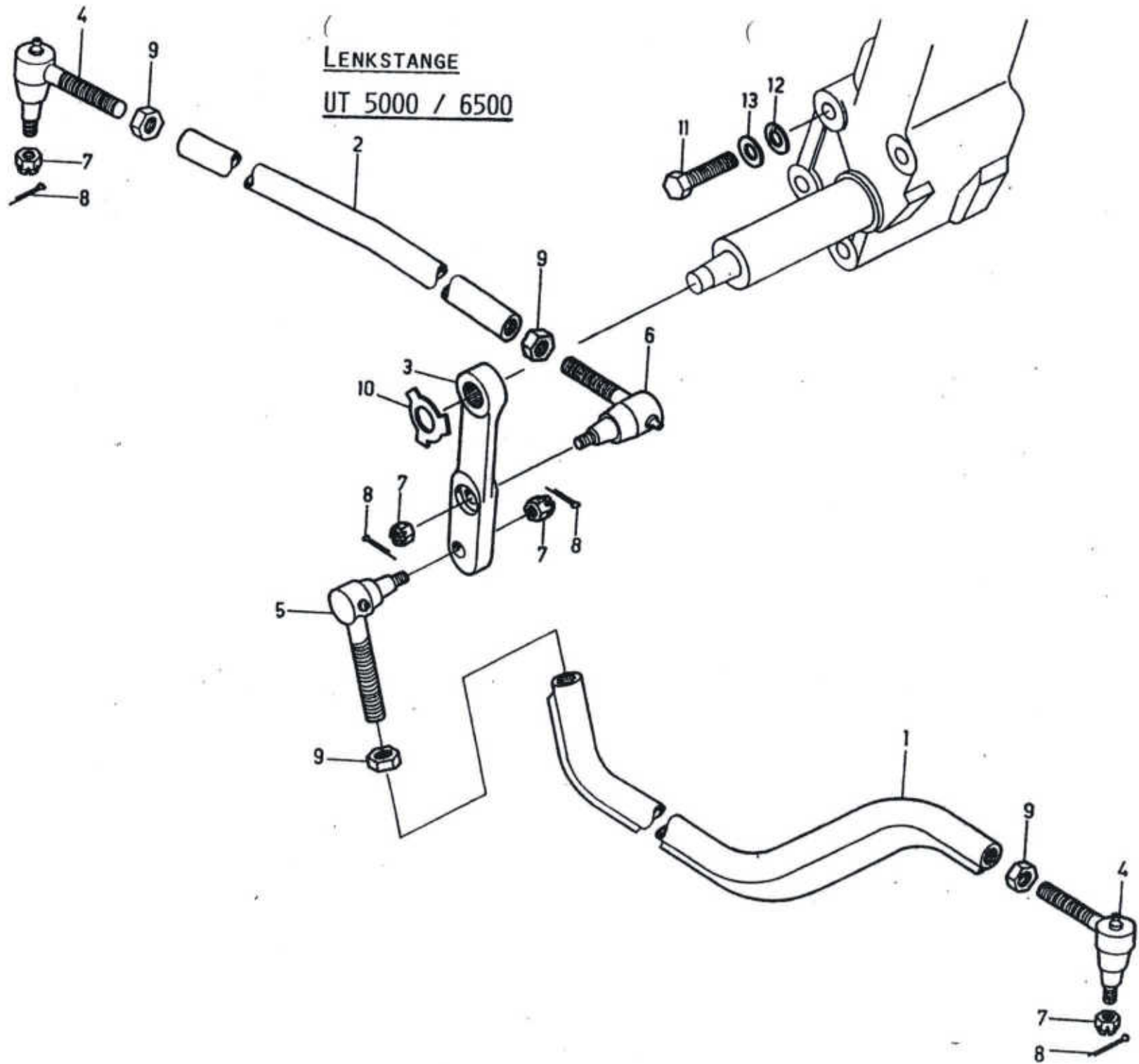
# LENKUMSCHALTUNG HINTEN UT 5000 / 6500

| Pos. | Art. Nr.<br>Typ 5000/<br>6500      | An-<br>zahl | Bezeichnung              | Pos. | Art. Nr.<br>Typ 5000/<br>6500   | An-<br>zahl | Bezeichnung                     | Legende |
|------|------------------------------------|-------------|--------------------------|------|---------------------------------|-------------|---------------------------------|---------|
| 1    | 5501.3009.3                        | 1           | Lenkhebel, oben          | 23   | DIN 937 M 16 x 1.5              | 4           | Kronenmutter                    |         |
| 2    | 5501.3007.2                        | 1           | Lenkhebel, unten         | 24   | DIN 94 $\phi$ 4 x 30            | 4           | Splint                          |         |
| 3    | 5500.3132.4                        | 1           | Lagerbüchse              | 25   | DIN 471 A 65                    | 1           | Sicherungsring                  |         |
| 4    | 5500.1713.4                        | 1           | Achse zu Lenkhebel       | 26   | DIN 472 J 52                    | 1           | Sicherungsring                  |         |
| 5    | 5501.3005.3                        | 1           | Arretierplatte           | 27   | DIN 472 J 100                   | 1           | Sicherungsring                  |         |
| 6    | 5501.3010.4                        | 1           | Deckel                   | 28   | DIN 471 A 16                    | 1           | Sicherungsring                  |         |
| 7    | 5501.3008.4                        | 1           | Distanzbüchse            | 29   | M 25 x 1.5 / KM 5               | 1           | Wellenmutter                    |         |
| 8    | 5500.3133.4                        | 1           | Klinke                   | 30   | MB 5                            | 1           | Sicherungsblech                 |         |
| 9    | 5500.3249.3                        | 1           | Betätigungsweile         | 31   | $\phi$ 8                        | 1           | Kugel                           |         |
| 10   | 5501.2214.3                        | 1           | Lenkhebel, hinten        | 32   | $\phi$ 7.6 x 23 x 1.8 / 9 Wind. | 1           | Druckfeder                      |         |
| 11   | 5500.3222.3                        | 1           | Spurhebel, hinten rechts | 33   | DIN 913 M 10 x 10               | 1           | Gewindestift                    |         |
| 12   | 5500.3223.3                        | 1           | Spurhebel, hinten links  | 34   | 2-1030-0-SL $\phi$ 10           | 1           | Kugelgriff                      |         |
| 13   | 5500.8669.4                        | 1           | Spurstange               | 35   | $\phi$ 16 / 22 x 2              | 1           | U-Scheibe                       |         |
| 14   | 5501.3004.4                        | 1           | Lenkstange               | 36   | VSM 19338 $\phi$ 6 K 4          | 2           | Schmier nipple, Komb.           |         |
| 15   | 5501.2565.4                        | 1           | Distanzring              | 37   | R 1/8", 45°                     | 1           | Schmier nipple                  |         |
| 16   | 30205                              | 1           | Kegelrollenlager         | 38   | DIN 933 M 6 x 16                | 3           | 6-kt. Schraube                  |         |
| 17   | 6013 Z                             | 1           | Rillenkugellager         | 39   | DIN 127 B M 6                   | 3           | Federring                       |         |
| 18   | VKAS 80 / 90 / 7 / 10              | 1           | Abstreifer               | 40   | DIN 912 M 12 x 25               | 4           | Zylinderschr. m. J-6kt.         |         |
| 19   | SKV-27-R-270 / M 24 x 1.5 re. 270° | 2           | Kugelgelenk              | 41   | M 12                            | 7           | Schnorricherung                 |         |
| 20   | SKV-27-L-90 / M 24 x 1.5 li. 90°   | 2           | Kugelgelenk              | 42   | DIN 933 M 12 x 40               | 11          | 6-kt. Schraube                  |         |
| 21   | DIN 936 M 24 x 1.5 li. Gew.        | 2           | 6-kt. Mutter             | 43   | DIN 127 B M 12                  | 8           | Federring                       |         |
| 22   | DIN 936 M 24 x 1.5 re. Gew.        | 2           | 6-kt. Mutter             | 44   | DIN 1472 $\phi$ 12 x 40 KS 2    | 2           | Kerbtift                        |         |
|      |                                    |             |                          | 45   | 320 / 28 X                      | 1           | Kegelrollenlager                |         |
|      |                                    |             |                          | 46   | 5500.3380.2                     | 1           | Abdeckblech für Lenkumschaltung |         |
|      |                                    |             |                          | 47   | 5500.3387.4                     | 1           | Halter                          |         |

(< \_ENKSTANGE UT 5000 / 6500 (<

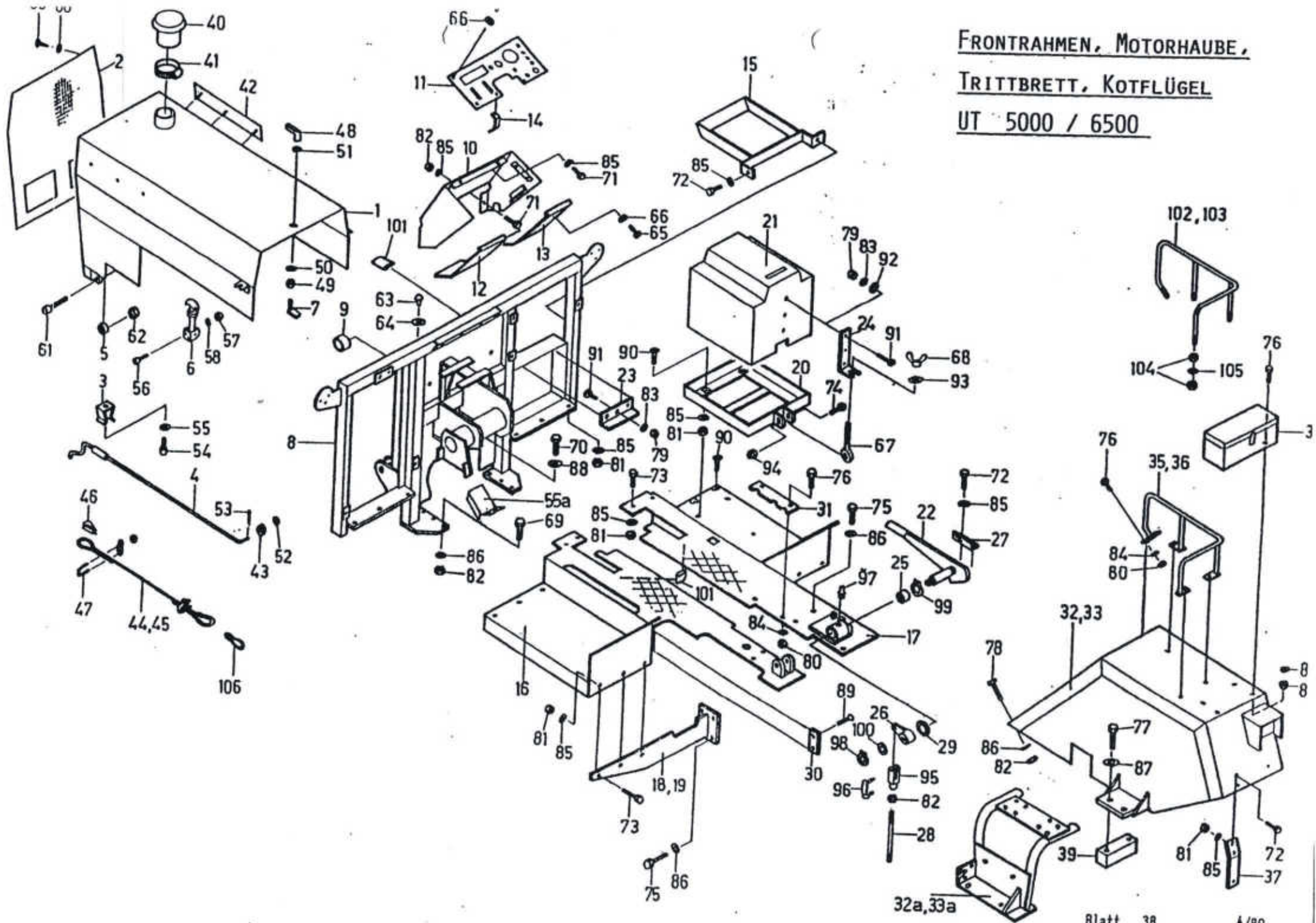
| Pos. | Art. Nr.<br>Typ 5000/<br>6500          | An-<br>zahl | Bezeichnung                 | Legende |
|------|--|-------------|-----------------------------|---------|
| 1    | 5500.8187.2                            | 1           | Lenkstange, hinten          |         |
| 2    | 5500.8542.4                            | 1           | Lenkstange, vorn (Typ 5000) |         |
|      | 5500.3640.4                            | 1           | Lenkstange, vorn (Typ 6500) |         |
| 3    | 5500.3219.3                            | 1           | Lenkstockhebel              |         |
| 4    | SKV-22-R / M 24 x 1.5 re. Gew.         | 2           | Kugelgelenk                 |         |
| 5    | SKV-22-L / M 24 x 1.5 li. Gew.         | 1           | Kugelgelenk                 |         |
| 6    | SKV-27-R-60° / M 24 x 1.5 re. Gew. 60° | 1           | Kugelgelenk                 |         |
| 7    | DIN 937 M 16 x 1.5                     | 4           | Kronenmutter                |         |
| 8    | DIN 94 Ø 4 x 30                        | 4           | Splint                      |         |
| 9    | DIN 936 M 24 x 1.5                     | 4           | 6-kt. Mutter                |         |
| 10   | 7358 037 102                           | 1           | Sicherungsblech             |         |
| 11   | DIN 961 M 18 x 1.5 x 40                | 4           | 6-kt. Schraube              |         |
| 12   | DIN 127 B M 18                         | 4           | Federring                   |         |
| 13   | Ø 19 / 30 x 3                          | 4           | U-Scheibe                   |         |

LENKSTANGE  
UT 5000 / 6500



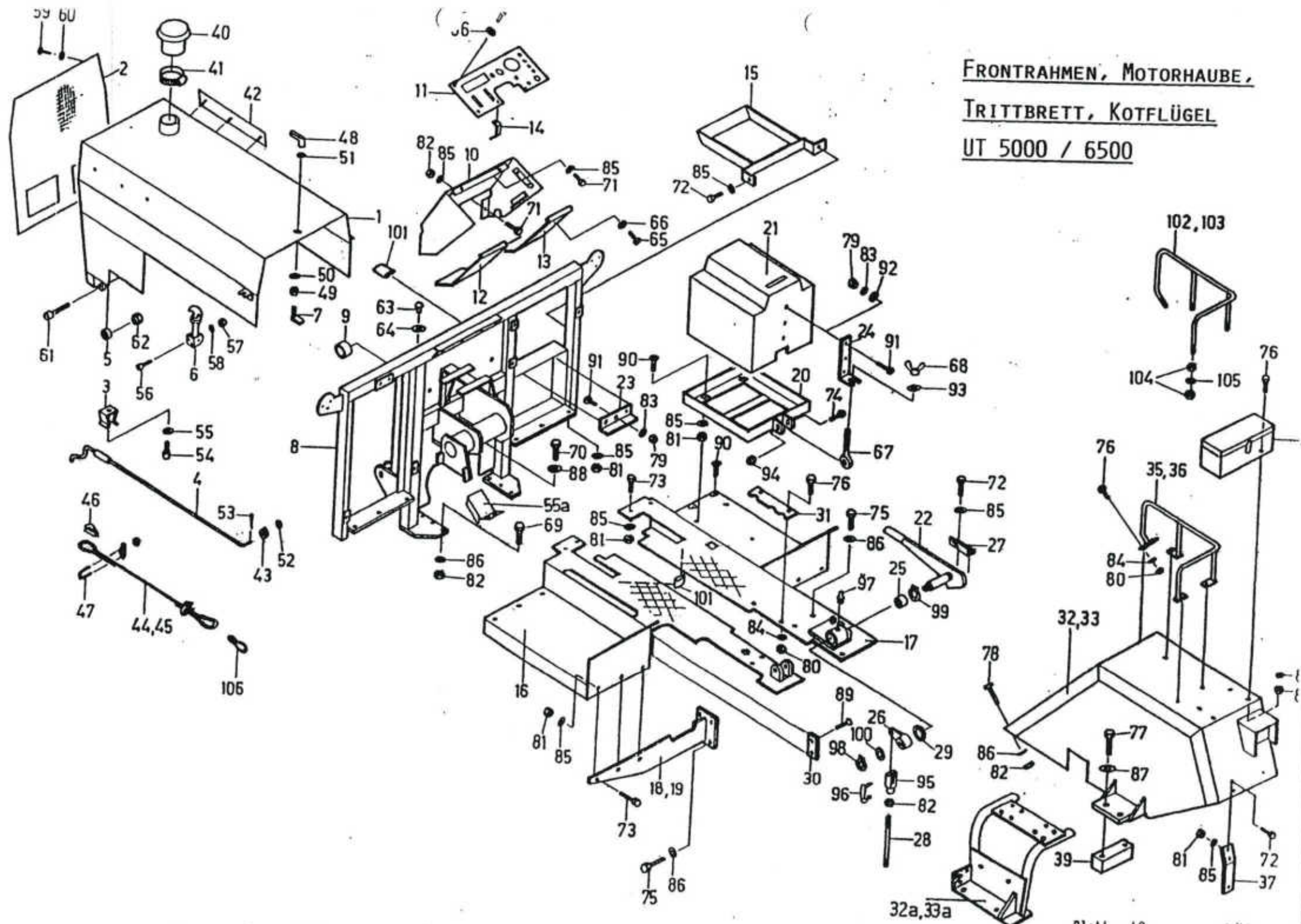


FRONTRAHMEN, MOTORHAUBE,  
TRITTBRETT, KOTFLÜGEL  
UT 5000 / 6500



FRONTRAHMEN, MOTORHAUBE, TRITTBRETT, KOTFLÜGEL      UT 5000 / 6500

| Pos. | Art. Nr.<br>Typ 5000 | An-<br>zahl | Art. Nr.<br>Typ 6500 | An-<br>zahl | Bezeichnung                | Legende                           |
|------|----------------------|-------------|----------------------|-------------|----------------------------|-----------------------------------|
| 1    | 5500.3120.1          | 1           | 5500.3634.1          | 1           | Motorhaube                 |                                   |
| 2    | 5500.3210.3          | 1           | 5500.3210.3          | 1           | Frontgitter                |                                   |
| 3    | (4.15.412)           | 1           |                      | 1           | Blattfeder                 |                                   |
| 4    | (4.50.291) (06)      | 1           |                      | 1           | Haubenstütze               |                                   |
| 5    | 5500.3323.4          | 2           | 5500.3323.4          | 2           | Distanzrohr                | (06) Keine Zeichnung<br>vorhanden |
| 6    | 5500.8213.4          | 2           | 5500.8213.4          | 2           | Haubenhalter kpl.          |                                   |
| 7    | 5500.1538.4          | 1           | 5500.1538.4          | 1           | Arretierhebel              |                                   |
| 8    | 5500.3135.1          | 1           | 5500.3136.1          | 1           | Frontrahmen                |                                   |
| 9    | 5500.3272.4          | 2           | 5500.3272.4          | 2           | Büchse                     |                                   |
| 10   | 5500.1936.2          | 1           | 5500.1936.2          | 1           | Armaturenkasten            |                                   |
| 11   | 5500.3110.3          | 1           | 5500.3110.3          | 1           | Armaturenbrett             |                                   |
| 12   | 5500.3111.4          | 1           | 5500.3111.4          | 1           | Armaturenabdeckung, links  |                                   |
| 13   | 5500.3227.4          | 1           | 5500.3227.4          | 1           | Armaturenabdeckung, rechts |                                   |
| 14   | 5500.3112.4          | 2           | 5500.3112.4          | 2           | Abstützung                 |                                   |
| 15   | (4.50.358) (06)      | 1           | (4.50.358)           | 1           | Radkellhalter              | (06)                              |
| 16   | 5500.3113.2          | 1           | 5500.3636.2          | 1           | Trittbrett, links          |                                   |
| 17   | 5500.3114.2          | 1           | 5500.3637.2          | 1           | Trittbrett, rechts         |                                   |
| 18   | 5500.3224.3          | 1           | 5500.3638.3          | 1           | Trittbrettstütze, links    |                                   |
| 19   | 5500.3224.3          | 1           | 5500.3639.3          | 1           | Trittbrettstütze, rechts   |                                   |
| 20   | 5501.3974.3          | 1           | 5501.3974.3          | 1           | Batterierahmen             |                                   |
| 21   | 5500.2037.3          | 1           | 5500.2037.3          | 1           | Batteriedeckel             |                                   |
| 22   | 5500.2395.3          | 1           | 5500.2395.3          | 1           | Handbremshebel             |                                   |
| 23   | 5500.3240.4          | 1           | 5500.3240.4          | 1           | Niederhalter               |                                   |
| 24   | 5500.3239.4          | 1           | 5500.3239.4          | 1           | Winkel                     |                                   |
| 25   | (4.15.268)           | 2           | (4.15.268)           | 2           | Büchse                     |                                   |
| 26   | 5501.4534.4          | 1           | 5501.4534.4          | 1           | Hebel                      |                                   |
| 27   | 5500.3346.4          | 1           | 5500.3346.4          | 1           | Lasche                     |                                   |



**FRONTRAHMEN, MOTORHAUBE,**  
**TRITTBRETT, KOTFLÜGEL**  
**UT 5000 / 6500**

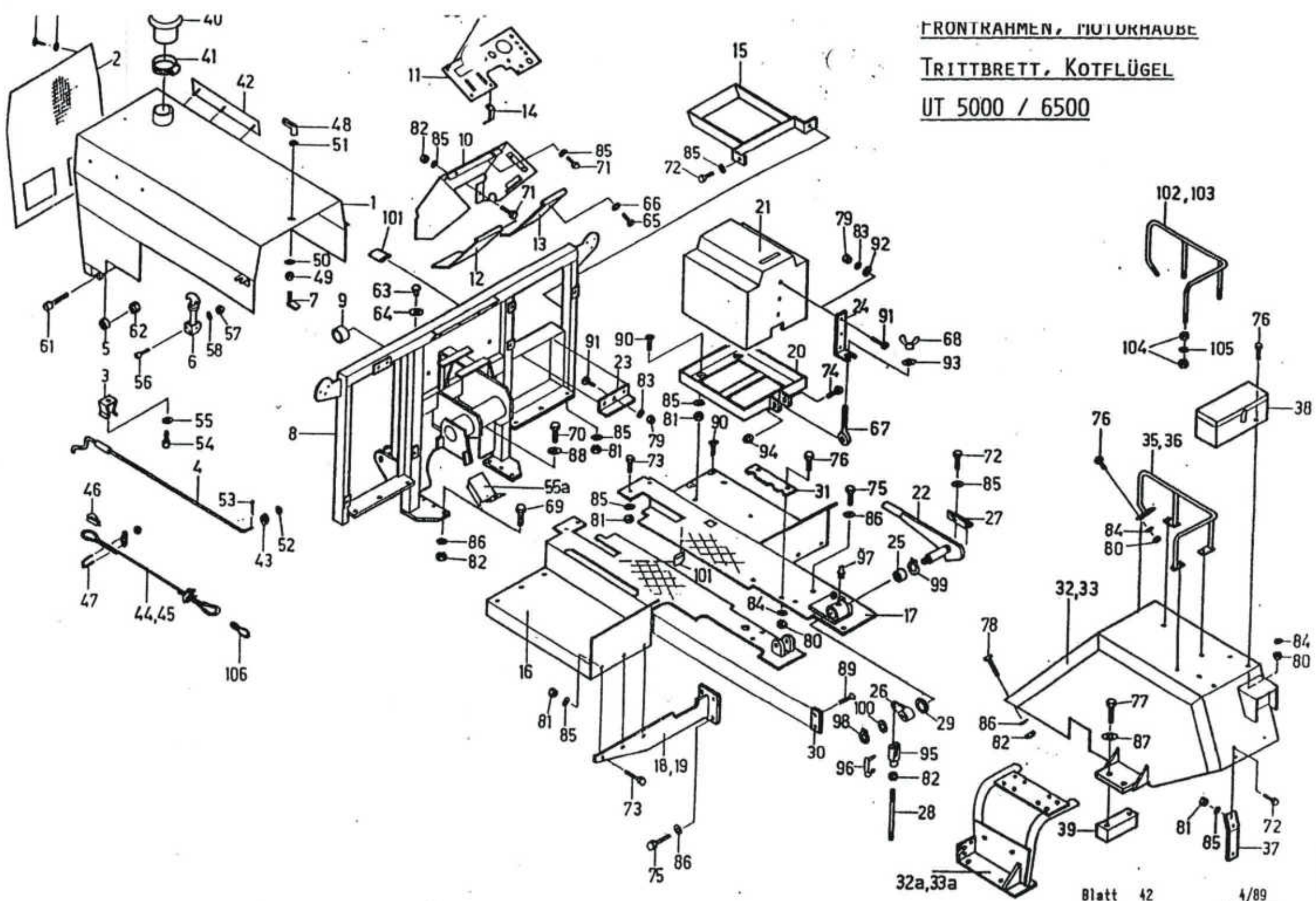
FRONTRAHMEN, MOTORHAUBE, TRITTBRETT, KOTFLÜGEL ( JT 5000 / 6500

| Pos. | Art. Nr.<br>Typ 5000 | Ab Chassis-Nr.<br>50 141 | An-<br>zahl | Art. Nr.<br>Typ 6500 | Ab Chassis-Nr.<br>6538 | An-<br>zahl | Bezeichnung                    | Legende |
|------|----------------------|--------------------------|-------------|----------------------|------------------------|-------------|--------------------------------|---------|
| 28   | 5500.3177.4          |                          | 1           | 5500.3177.4          |                        | 1           | Gewindestange                  |         |
| 29   | 5500.2461.4          |                          | 1           | 5500.2461.4          |                        | 1           | Scheibe                        |         |
| 30   | 5500.3247.4          |                          | 2           | 5500.3247.4          |                        | 2           | Gleitstück                     |         |
| 31   | 5500.3332.4          |                          | 1           | 5500.3332.4          |                        | 1           | Kulisse zu Zapfwellenschaltung |         |
| 32   | 5500.8945.1          | 5500.8792.1              | 1           | 5500.8945.1          | 5500.8792.1            | 1           | Kotflügel, links               |         |
| 33   | 5500.8946.1          | 5500.8796.1              | 1           | 5500.8946.1          | 5500.8796.1            | 1           | Kotflügel, rechts              |         |
| 32 a |                      | 5500.1718.2              | 1           |                      | 5500.1718.2            | 1           | Kotflügelstütze, links         |         |
| 33 a |                      | 5500.1607.2              | 1           |                      | 5500.1607.2            | 1           | Kotflügelstütze, rechts        |         |
| 35   | 5501.7300.3          |                          | 1           | 5501.7300.3          |                        | 1           | Sitzgeländer, links            |         |
| 36   | 5501.7301.3          |                          | 1           | 5501.7301.3          |                        | 1           | Sitzgeländer, rechts           |         |
| 37   | 5500.1494.4          |                          | 2           | 5500.1494.4          |                        | 2           | Halter                         |         |
| 38   | 5330.3622.2          |                          | 1           | 5330.3622.2          |                        | 1           | Werkzeugkasten                 |         |
| 39   |                      |                          |             | 5500.3643.4          |                        | 4           | Unterlage                      |         |
| 40   | 3902067900           |                          | 1           | GAX 00-1966          |                        | 1           | Regenkappe                     |         |
| 41   |                      |                          |             | 45 - 70              |                        | 1           | Schlauchbride                  |         |
| 42   |                      |                          | 2           |                      |                        | 2           | Schild "SCHILTER"              |         |
| 43   | 4030 / 0027          |                          | 1           |                      |                        |             | Kabeldille                     |         |
| 44   | ∅ 5 / L = 600        |                          | 1           | ∅ 5 / L = 610        |                        | 1           | Drahtseil                      |         |
| 45   | ∅ 6 x 3 / L = 300    |                          | 1           | ∅ 6 x 3 / L = 370    |                        | 1           | Plastic-Schlauch               |         |
| 46   | ∅ 5                  |                          | 2           | ∅ 5                  |                        | 2           | Kausche                        |         |
| 47   | ∅ 5                  |                          | 2           | ∅ 5                  |                        | 2           | Drahtseilbride                 |         |
| 48   | 5500.2676.3          |                          | 1           | 5500.2676.3          |                        | 1           | Handgriff                      |         |
| 49   | DIN 982 M 8          |                          | 1           | DIN 982 M 8          |                        | 1           | 6 kt. Mutter, selbstsichernd   |         |
| 50   | ∅ 9 / 35 x 2.5       |                          | 1           | ∅ 9 / 35 x 2.5       |                        | 1           | U-Scheibe                      |         |
| 51   | ∅ 8.4 / 20 x 1.2     |                          | 2           | ∅ 8.4 / 20 x 1.2     |                        | 2           | U-Scheibe                      |         |
| 52   | ∅ 8.4 / 17 x 1.6     |                          | 1           |                      |                        |             | U-Scheibe                      |         |
| 53   | DIN 94 ∅ 2 x 20      |                          | 1           |                      |                        |             | Splint                         |         |
| 54   | DIN 84 M 6 x 10      |                          | 1           |                      |                        |             | Zylinderschraube               |         |
| 55   | DIN 127 8 M 6        |                          | 1           |                      |                        |             | Federring                      |         |
| 55 a | 5500.3408.4          |                          | 1           | 5500.3408.4          |                        | 1           | Lenkstockhebel-Abdeckung       |         |

FRONTRAHMEN, MOTORHAUBE

TRITTBRETT, KOTFLÜGEL

UT 5000 / 6500



32a,33a

Blatt 42

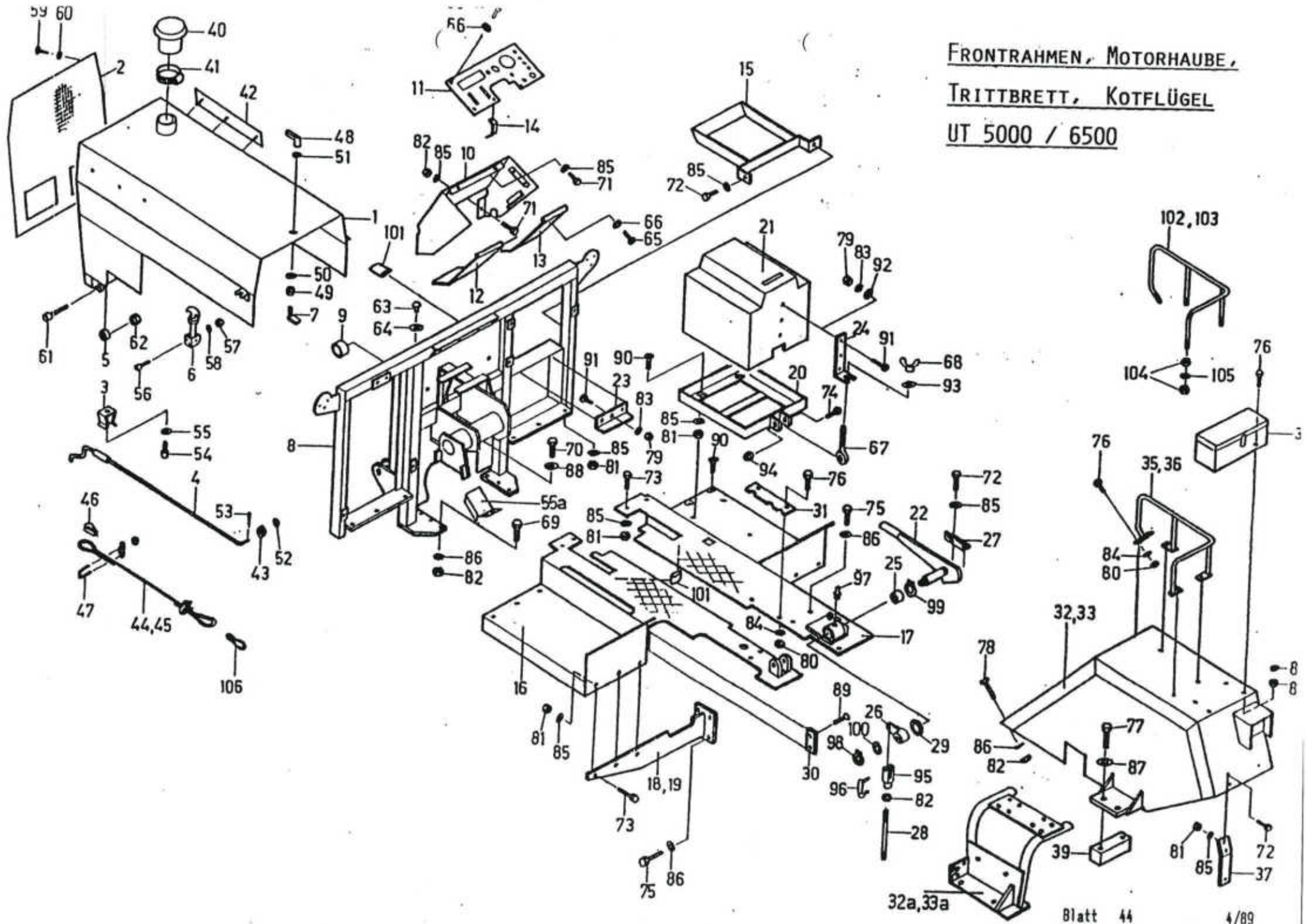
4/89

8/77

FRONTRAHMEN, MOTORHAUBE, TRITTBRETT, KOTFLÜGEL UT 5000 / 6500

| Pos. | Art. Nr.<br>Typ 5000 | An-<br>zahl | Art. Nr.<br>Typ 6500 | An-<br>zahl | Bezeichnung                       | Legende |
|------|----------------------|-------------|----------------------|-------------|-----------------------------------|---------|
| 56   | DIN 912 M 5 x 8      | 4           | DIN 912 M 5 x 8      | 4           | Zylinderschr. m. J-6.kt.          |         |
| 57   | DIN 934 M 5          | 4           | DIN 934 M 5          | 4           | 6-kt. Mutter                      |         |
| 58   | DIN 1278 M 5         | 4           | DIN 1278 M 5         | 4           | Federring                         |         |
| 59   | ∅ 4.8 x 5/8"         | 12          | ∅ 4.8 x 5/8"         | 12          | Blechschraube                     |         |
| 60   | ∅ 5.3 / 15 x 0.8     | 12          | ∅ 5.3 / 15 x 0.8     | 12          | U-Scheibe                         |         |
| 61   | DIN 912 M 10 x 40    | 2           | DIN 912 M 10 x 40    | 2           | Zylinderschr. m. J-6 kt.          |         |
| 62   | DIN 985 M 10         | 2           | DIN 985 M 10         | 2           | 6-kt. Mutter, selbstsichernd      |         |
| 63   | 14-4013-3000         | 2           |                      |             | Steckpuffer                       |         |
| 64   | ∅ 13 / 20 x 2.5      | 2           |                      |             | U-Scheibe                         |         |
| 65   | DIN 84 M 6 x 10      | 16          | DIN 84 M 6 x 10      | 16          | Zylinderschraube                  |         |
| 66   | DIN 6798 J M 6       | 16          | DIN 6798 J M 6       | 16          | Fächerscheibe                     |         |
| 67   | DIN 444 M 8 x 60     | 1           | DIN 444 M 8 x 60     | 1           | Augenschraube                     |         |
| 68   | DIN 315 M 8          | 1           | DIN 315 M 8          | 1           | Flügelmutter                      |         |
| 69   | DIN 933 M 10 x 30    | 6           | DIN 933 M 10 x 30    | 6           | 6 kt. Schraube, (Festigkeit 12.9) |         |
| 70   | DIN 933 M 16 x 40    | 4           | DIN 933 M 16 x 40    | 4           | 6 kt. Schraube                    |         |
| 71   | DIN 933 M 8 x 12     | 6           | DIN 933 M 8 x 12     | 6           | 6 kt. Schraube                    |         |
| 72   | DIN 933 M 8 x 16     | 8           | DIN 933 M 8 x 16     | 8           | 6 kt. Schraube                    |         |
| 73   | DIN 933 M 8 x 25     | 18          | DIN 933 M 8 x 25     | 18          | 6 kt. Schraube                    |         |
| 74   | DIN 933 M 8 x 30     | 1           | DIN 933 M 8 x 30     | 1           | 6 kt. Schraube                    |         |
| 75   | DIN 933 M 10 x 25    | 12          | DIN 933 M 10 x 25    | 12          | 6 kt. Schraube                    |         |
| 76   | DIN 933 M 6 x 16     | 16          | DIN 933 M 6 x 16     | 16          | 6 kt. Schraube                    |         |
| 77   | DIN 933 M 12 x 35    | 8           | DIN 933 M 12 x 35    | 8           | 6 kt. Schraube                    |         |
| 78   | DIN 933 M 10 x 20    | 6           | DIN 933 M 10 x 20    | 6           | 6 kt. Schraube                    |         |
| 79   | DIN 934 M 5          | 6           | DIN 934 M 5          | 6           | 6 kt. Mutter                      |         |
| 80   | DIN 934 M 6          | 16          | DIN 934 M 6          | 16          | 6 kt. Mutter                      |         |
| 81   | DIN 934 M 8          | 23          | DIN 934 M 8          | 23          | 6 kt. Mutter                      |         |

FRONTRAHMEN, MOTORHAUBE,  
TRITTBRETT, KOTFLÜGEL  
UT 5000 / 6500

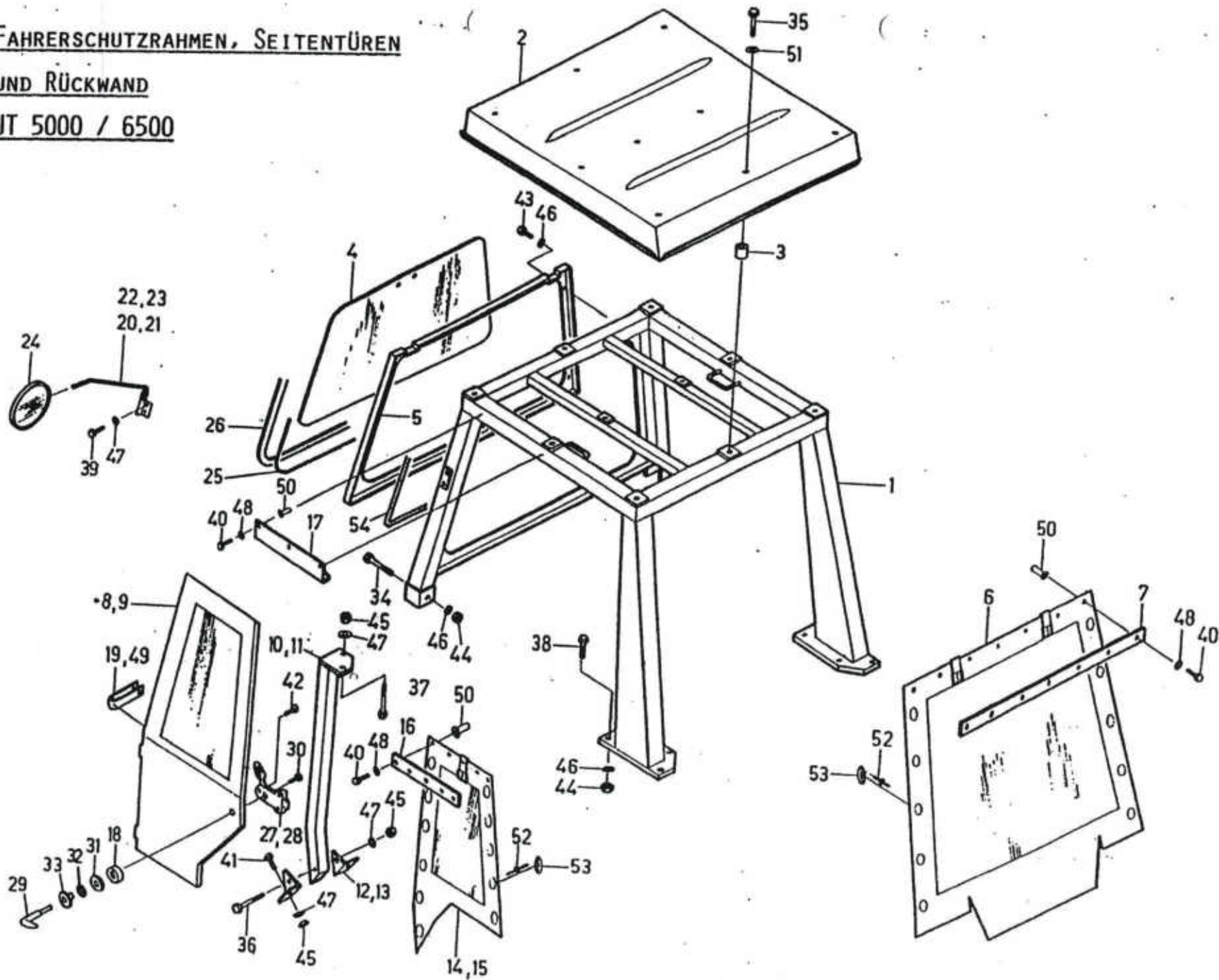


# FRONTRAHMEN, MOTORHAUBE, TRITTBRETT, KOTFLÜGEL UT 5000 / 6500

| Pos. | Art. Nr.<br>Typ 5000 | An-<br>zahl | Art. Nr.<br>Typ 6500 | An-<br>zahl | Bezeichnung                  | Legende |
|------|----------------------|-------------|----------------------|-------------|------------------------------|---------|
| 82   | DIN 934 M 10         | 14          | DIN 934 M 10         | 14          | 6 kt. Mutter                 |         |
| 83   | DIN 127 B M 5        | 6           | DIN 127 B M 5        | 6           | Federring                    |         |
| 84   | DIN 127 B M 6        | 16          | DIN 127 B M 6        | 16          | Federring                    |         |
| 85   | DIN 127 B M 8        | 33          | DIN 127 B M 8        | 33          | Federring                    |         |
| 86   | DIN 127 B M 10       | 24          | DIN 127 B M 10       | 24          | Federring                    |         |
| 87   | DIN 127 B M 12       | 8           | DIN 127 B M 12       | 8           | Federring                    |         |
| 88   | DIN 127 B M 16       | 4           | DIN 127 B M 16       | 4           | Federring                    |         |
| 89   | DIN 7991 M 6 x 16    | 4           | DIN 7991 M 6 x 16    | 4           | Senkschraube m. J-6 kt.      |         |
| 90   | DIN 7991 M 8 x 25    | 6           | DIN 7991 M 8 x 25    | 6           | Senkschraube m. J-6 kt.      |         |
| 91   | DIN 84 M 5 x 16      | 6           | DIN 84 M 5 x 16      | 6           | Zylinderschraube             |         |
| 92   | ∅ 5.3 / 12 x 1       | 3           | ∅ 5.3 / 12 x 1       | 3           | Alu-Scheibe                  |         |
| 93   | ∅ 8.4 / 17 x 1.6     | 1           | ∅ 8.4 / 17 x 1.6     | 1           | U-Scheibe                    |         |
| 94   | DIN 985 M 8          | 1           | DIN 985 M 8          | 1           | 6 kt. Mutter, selbstsichernd |         |
| 95   | 10 x 20 M 10         | 2           | 10 x 20 M 10         | 2           | Gabelkopf                    |         |
| 96   | ESN 10 x 20          | 2           | ESN 10 x 20          | 2           | ES-Bolzen                    |         |
| 97   | R 1/8"               | 1           | R 1/8"               | 1           | Schmier nipple, gerade       |         |
| 98   | DIN 471 A 15         | 1           | DIN 471 A 15         | 1           | Sicherungsring               |         |
| 99   | DIN 471 A 20         | 1           | DIN 471 A 20         | 1           | Sicherungsring               |         |
| 100  | ∅ 15 / 28 x 2.5      | 1           | ∅ 15 / 28 x 2.5      | 1           | U-Scheibe                    |         |
| 101  | (4.11.236)           | 2           | (4.11.236)           | 4           | Laborschlauch                |         |
| 102  | 5501.7300.3          | 1           | 5501.7300.3          | 1           | Sitzgeländer, rechts         |         |
| 103  | 5501.7301.3          | 1           | 5501.7301.3          | 1           | Sitzgeländer, links          |         |
| 104  | DIN 934 M 12         | 16          | DIN 934 M 12         | 16          | 6 kt. Mutter                 |         |
| 105  | DIN 127 B M 12       | 8           | DIN 127 B M 12       | 8           | Federring                    |         |
| 106  | 60 x 6               | 1           | 60 x 6               | 1           | Feuerwehr-Karabinerhaken     |         |



**FAHRERSCHUTZRAHMEN, SEITENTÜREN  
UND RÜCKWAND**  
**UT 5000 / 6500**



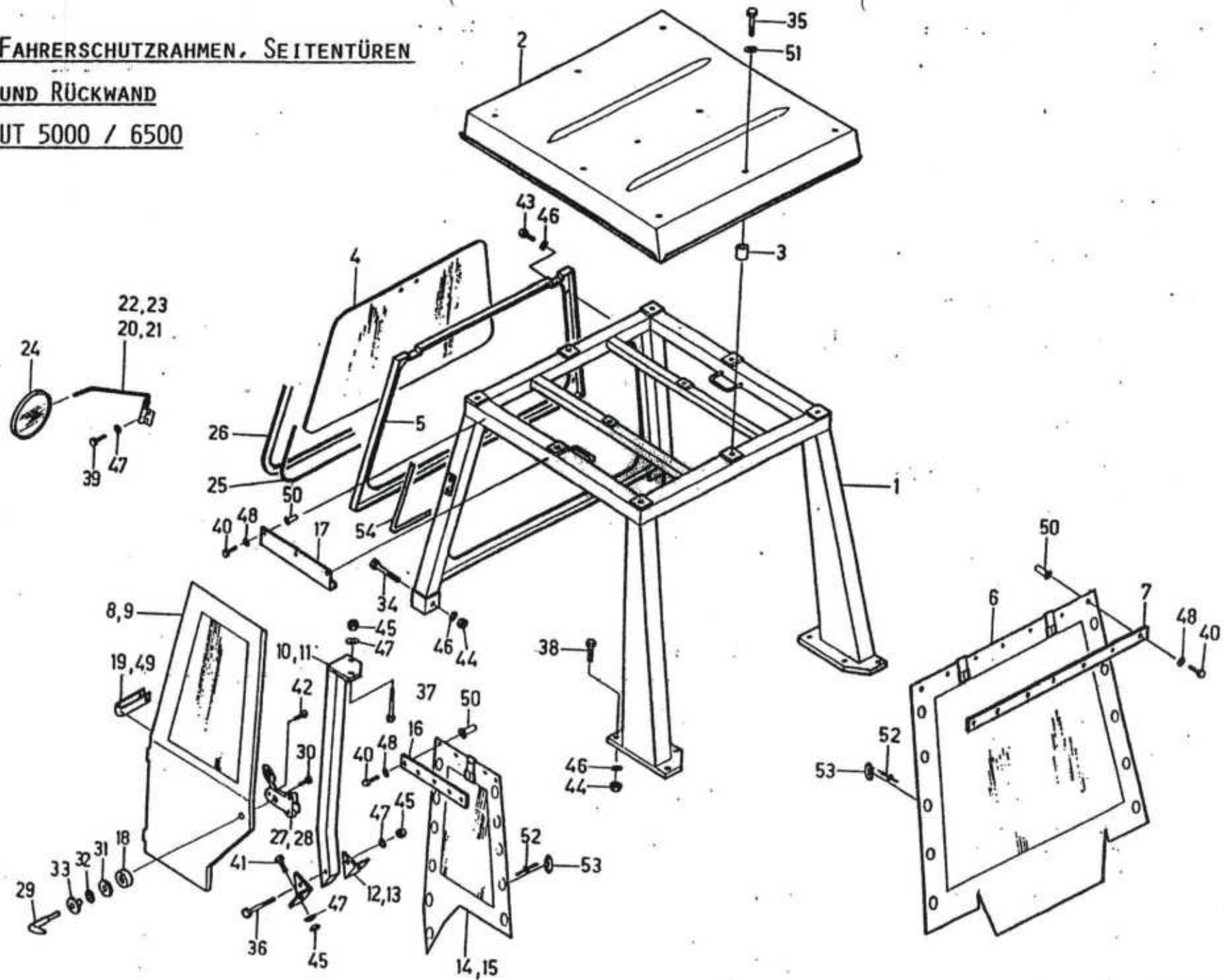
## FAHRERSCHUTZRAHMEN, SEITENTÜREN UND RÜCKWAND UT 5000 / 6500

| Art. Nr.<br>Typ 5000/<br>6500 | Ab Chassis-Nr.<br>50 141<br>6 537 | An-<br>zahl | Bezeichnung                             | Pos. | Art. Nr.<br>Typ 5000/<br>6500 | Ab Chassis-Nr.<br>50 141<br>6 537 | An-<br>zahl | Bezeichnung           | Legende           |
|-------------------------------|-----------------------------------|-------------|---|------|-------------------------------|-----------------------------------|-------------|-----------------------|-------------------|
| 5500.3097.0                   |                                   | 1           | Fahrerschutzzahmen                      | 11   | 5500.3281.3                   |                                   | 1           | Stütze, links UT 5000 |                   |
| (4.65.019) (06)               |                                   |             | (Frontscheibe fest, UT 5000)            |      | (4.65.027-2) (06)             |                                   | 1           | Stütze, links UT 6500 |                   |
|                               |                                   | 1           | Fahrerschutzzahmen                      | 12   | 5500.3283.4                   |                                   | 2           | Haltewinkel, rechts   | (06) Keine        |
|                               |                                   |             | (Frontscheibe fest, UT 6500)            | 13   | 5500.3282.4                   |                                   | 2           | Haltewinkel, links    | Zeichnung         |
|                               | 5500.3305.0                       | 1           | Fahrerschutzzahmen                      | 14   |                               | 5500.3375.2                       | 1           | Seitenwand, rechts    | vorhanden         |
|                               |                                   |             | (Frontscheibe demontierbar,<br>UT 5000) | 15   |                               | 5500.3376.2                       | 1           | Seitenwand, links     |                   |
|                               |                                   |             |   | 16   | 5500.3287.4                   |                                   | 2           | Halteschiene          |                   |
|                               | 5500.1574.0                       | 1           | Fahrerschutzzahmen                      | 17   | 5500.3288.3                   |                                   | 2           | Abchluss-Schiene      |                   |
|                               |                                   |             | (Frontscheibe demontierbar,<br>UT 6500) | 18   | 5500.3284.4                   |                                   | 2           | Distanzstück          |                   |
|                               |                                   |             |   | 19   | (4.50.481) (06)               |                                   | 2           | Lederriemen           |                   |
| 5500.1897.1                   | 5500.8587.1                       | 1           | Kabinendach                             |      |                               |                                   |             |                       |                   |
| 5500.8588.3                   |                                   | 1           | Kabinendachverkleidung                  |      |                               |                                   |             |                       |                   |
| 5500.1974.4                   |                                   | 10          | Distanzstück                            | 22   | 5500.2197.4                   |                                   | 1           | Spiegelhalter, links  |                   |
| 5500.8929.3                   |                                   | 1           | Frontscheibe (fest)                     | 23   | 5500.2196.4                   |                                   | 1           | Spiegelhalter, rechts |                   |
|                               | 5500.8642.3                       | 1           | Frontscheibe (demontierbar)             | 24   | 106 / 2                       |                                   | 2           | Rückspiegel, kpl.     | (Nencki)          |
|                               | 5500.3304.1                       | 1           | Frontscheibenrahmen                     |      | 106                           |                                   | 2           | Rückspiegelglas       | (Nencki/W.Blaser) |
| 5500.3285.1                   |                                   | 1           | Rückwand                                | 25   | 2502                          |                                   |             | Tüllprofil            |                   |
| 5500.3286.3                   |                                   | 1           | Halteschiene                            |      |                               |                                   |             |                       |                   |
| (4.50.319-1) (06)             |                                   | 1           | Seitentüre, rechts UT 5000              |      |                               |                                   |             |                       |                   |
| (4.65.026-1) (06)             |                                   | 1           | Seitentüre, rechts UT 6500              |      |                               |                                   |             |                       |                   |
| (4.50.319-2) (06)             |                                   | 1           | Seitentüre, links UT 5000               |      |                               |                                   |             |                       |                   |
| (4.65.026-2) (06)             |                                   | 1           | Seitentüre, links UT 6500               |      |                               |                                   |             |                       |                   |
| 5500.3280.3                   |                                   | 1           | Stütze, rechts UT 5000                  |      |                               |                                   |             |                       |                   |
| (4.65.027-1) (06)             |                                   | 1           | Stütze, rechts UT 6500                  |      |                               |                                   |             |                       |                   |

# FAHRERSCHUTZZRAHMEN, SEITENTÜREN

## UND RÜCKWAND

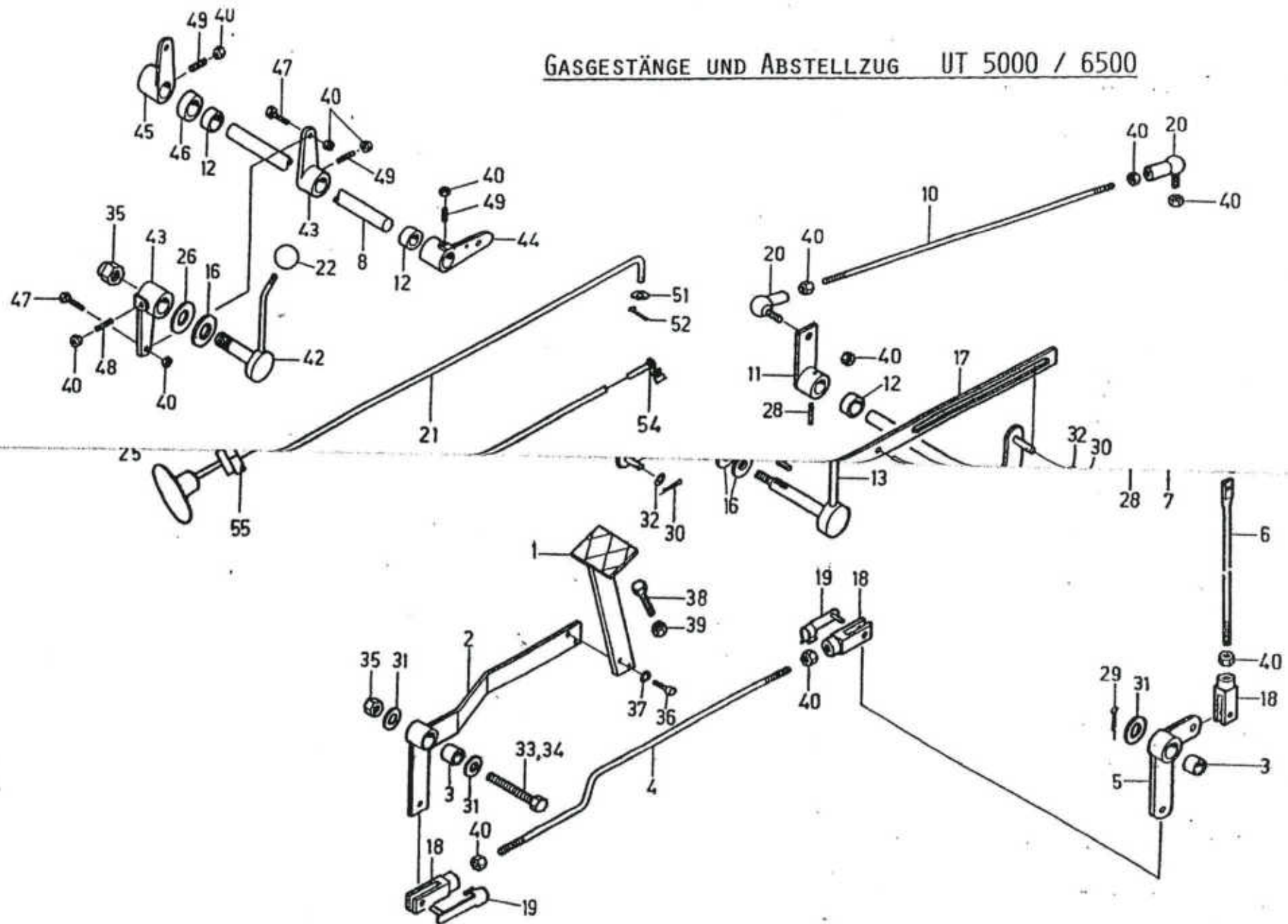
UT 5000 / 6500



## FAHRERSCHUTZRAHMEN, SEITENTÜREN UND RÜCKWAND UT 5000 / 6500

| Pos. | Art. Nr.<br>Typ 5000/<br>6500 | An-<br>zahl | Bezeichnung                     | Pos. | Art. Nr.<br>Typ 5000/<br>6500 | An-<br>zahl | Bezeichnung        | Legende |
|------|-------------------------------|-------------|---------------------------------|------|-------------------------------|-------------|--------------------|---------|
| 26   | 2506                          |             | Klemmprofil                     | 41   | DIN 933 M 8 x 20              | 4           | 6 kt. Schraube     |         |
| 27   | AZ 861 - 7 A                  | 1           | Türschloss, links               | 42   | VSW 13322 M 5 x 20            | 6           | Linsensenkschraube |         |
| 28   | AZ 861 - 5 B                  | 1           | Türschloss, rechts              | 43   | DIN 933 M 10 x 20             | 4           | 6-kt. Schraube     |         |
| 29   | AZ 861 - 3 A                  | 2           | Türgriff                        | 44   | DIN 934 M 10                  | 10          | 6-kt. Mutter       |         |
| 30   | A 861 - 80                    | 2           | Zylinderschraube                | 45   | DIN 934 M 8                   | 10          | 6-kt. Mutter       |         |
| 31   | AZ 861 - 84                   | 2           | Gummling                        | 46   | DIN 127 B M 10                | 14          | Federring          |         |
| 32   | AZ 861 - 91 A                 | 2           | Nylonring                       | 47   | DIN 127 B M 8                 | 14          | Federring          |         |
| 33   | AZ 861 - 75 A                 | 2           | Schutzring                      | 48   | DIN 127 B M 6                 | 29          | Federring          |         |
| 34   | DIN 931 M 10 x 70             | 2           | 6-kt. Schraube (ohne Seitentür) | 49   | 5500.3340.4                   | 2           | U-Scheibe          |         |
|      | DIN 931 M 10 x 80             | 2           | 6-kt. Schraube (mit Seitentür)  | 50   | 6 M - 30                      | 29          | Blindnietmutter    |         |
| 35   | DIN 931 M 8 x 40              | 10          | 6-kt. Schraube                  | 51   | 8.4 / 25 x 2                  | 10          | Neopren-Dichtung   |         |
| 36   | DIN 931 M 8 x 50              | 2           | 6-kt. Schraube                  | 52   | Ø 3.2 x 7.4                   | 64          | Pop-Blindniete     |         |
| 37   | DIN 931 M 8 x 70              | 4           | 6-kt. Schraube                  | 53   | 6.006.402                     | 32          | Drehverschluss     |         |
| 38   | DIN 933 M 10 x 30             | 8           | 6-kt. Schraube                  | 54   | Profil Nr. 1122, L = 4100     | 1           | Weichgummiprofil   |         |
| 39   | DIN 933 M 8 x 16              | 4           | 6-kt. Schraube                  |      |                               |             |                    |         |
| 40   | DIN 933 M 6 x 25              | 29          | 6-kt. Schraube                  |      |                               |             |                    |         |

# GASGESTÄNGE UND ABSTELLZUG UT 5000 / 6500

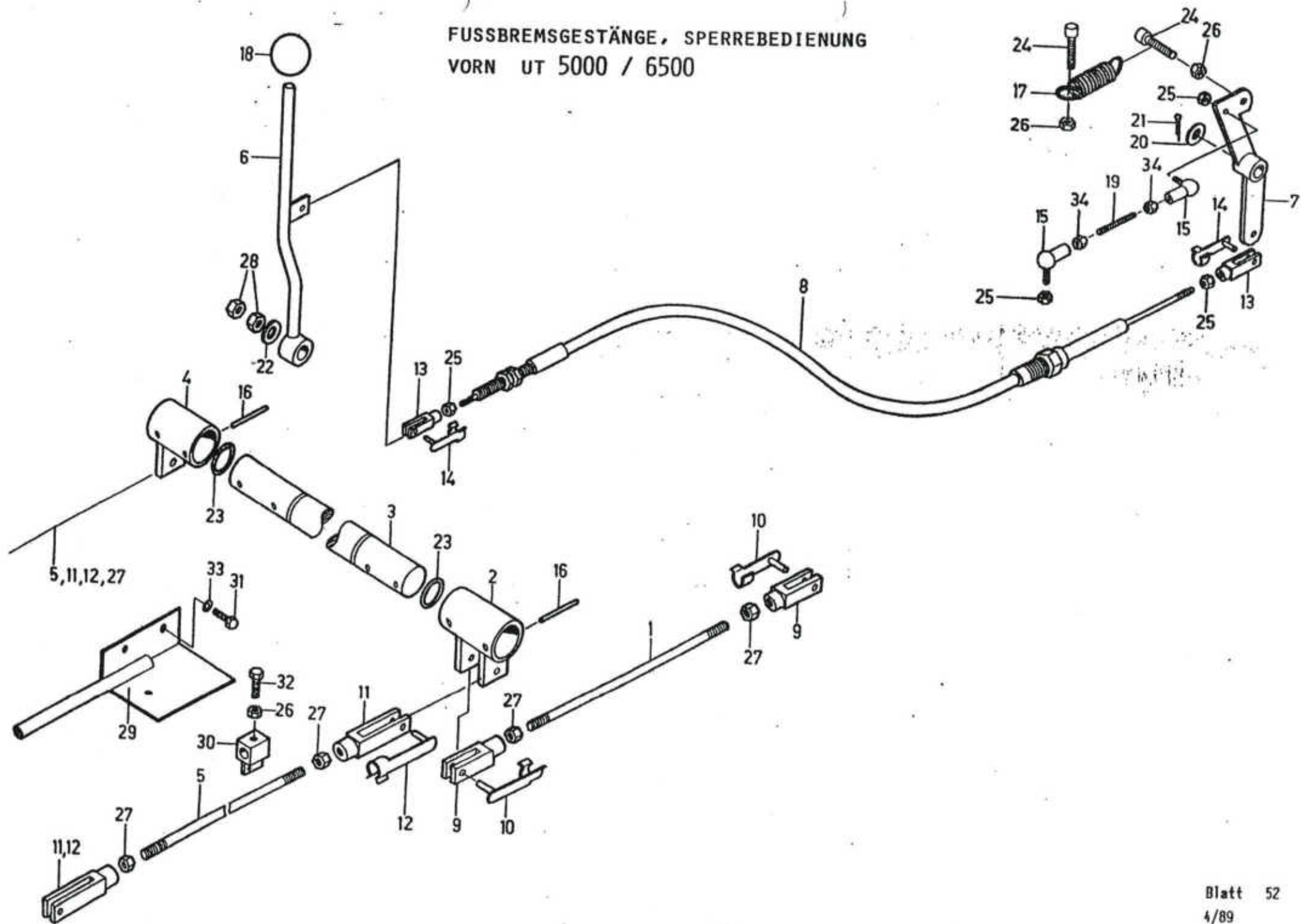


GASGESTÄNDE UND ABSTELLZUG UT 5000 6500

| Pos. | Art. Nr.<br>Typ 5000/<br>6500      | An-<br>zahl | Bezeichnung             | Pos. | Art. Nr.<br>Typ 5000/<br>6500 | An-<br>zahl | Bezeichnung                  | Legende              |
|------|------------------------------------|-------------|-------------------------|------|-------------------------------|-------------|------------------------------|----------------------|
| 1    | 5500.3250.4                        | 1           | Pedal                   | 28   | DIN 7343 $\emptyset$ 4 x 20   | 4           | Spiralstift                  |                      |
| 2    | 5500.3251.3                        | 1           | Pedalarm                | 29   | DIN 94 $\emptyset$ 3 x 20     | 1           | Splint                       |                      |
| 3    | 5500.3262.4                        | 2           | Büchse                  | 30   | DIN 94 $\emptyset$ 1,5 x 15   | 2           | Splint                       |                      |
| 4    | 5500.3273.4                        | 1           | Stange                  | 31   | $\emptyset$ 10,5 / 30 x 2,5   | 3           | U-Scheibe                    |                      |
| 5    | 5500.8749.4                        | 1           | Umlenkhebel, unten      | 32   | $\emptyset$ 6,4 / 16 x 1,6    | 2           | U-Scheibe                    |                      |
| 6    | 5500.3258.4                        | 1           | Vertikalstange          | 33   | DIN 933 M 10 x 60             | 1           | 6 kt. Schraube               |                      |
| 7    | 5500.3253.4                        | 1           | Umlenkhebel, rechts     | 34   | DIN 934 M 10                  | 1           | 6 kt. Mutter                 |                      |
| 8    | 5500.3257.4                        | 1           | Querwelle               | 35   | DIN 985 M 10                  | 2           | 6 kt. Mutter, selbstsichernd |                      |
| 9    | 5501.3265.4                        | 1           | Hebel                   | 36   | DIN 912 M 4 x 12              | 2           | Zylinderschr. m. J-6kt.      |                      |
| 10   | 5500.3255.4                        | 1           | Stange (Typ 5000)       | 37   | M 4                           | 2           | Schnorr Sicherung            |                      |
|      | 5500.3642.4                        | 1           | Stange (Typ 6500)       | 38   | DIN 933 M 8 x 30              | 1           | 6 kt. Schraube               |                      |
| 11   | 5501.3264.4                        | 1           | Umlenkhebel, links      | 39   | DIN 934 M 8                   | 1           | 6 kt. Mutter                 |                      |
| 12   | (4.15.313)                         | 2           | Büchse                  | 40   | DIN 934 M 6                   | 7           | 6 kt. Mutter                 |                      |
| 13   | 5500.3259.4                        | 1           | Handgasgriff            | 41   | 4032 / 0520                   | 1           | Kabelrolle                   |                      |
| 14   | 5501.3265.4                        | 1           | Hebel                   | 42   | 5500.3259.4 (07)              | 1           | Handgasgriff                 | (07) gleich wie Pos. |
| 15   |                                    |             |                         | 43   | 5501.3265.4 (07)              | 2           | Hebel                        | (07) do. Pos. 9      |
| 16   | 5501.3271.4                        | 3/1         | U-Scheibe               | 44   | 5500.3253.4 (07)              | 1           | Umlenkhebel, rechts          | (07) do. Pos. 7      |
| 17   | 5500.3260.4                        | 1           | Schieber                | 45   | 5501.3264.4 (07)              | 1           | Umlenkhebel, links           | (07) do. Pos. 11     |
| 18   | 6 x 24 M 6                         | 3           | Gabelkopf               | 46   | 5500.3649.4                   | 1           | Büchse (Typ 6500)            |                      |
| 19   | 6 x 24                             | 3           | ES-Bolzen               | 47   | DIN 933 M 6 x 20              | 2           | 6 kt. Schraube               |                      |
| 20   | DIN 71802 M 6                      | 2           | Winkelgelenk            | 48   | DIN 913 M 6 x 12              | 1           | Gewindestift, flach          |                      |
| 21   | 5500.3358.4 (bis Chass. Nr. 50140) | 1           | Abstelldraht (Typ 5000) | 49   | DIN 916 M 6 x 12              | 3           | Gewindestift m. Schneidkante |                      |
|      | 5500.3359.4 (bis Chass. Nr. 6537)  | 1           | Abstelldraht (Typ 6500) | 50   | DIN 934 M 4                   | 1           | 6 kt. Mutter                 |                      |
| 22   | 1025-0-M 6                         | 1           | Kugelgriff              | 51   | $\emptyset$ 4,3 / 9 x 0,8     | 1           | U-Scheibe                    |                      |
| 23   | 5350.1164.4                        | 1           | Zugfeder                | 52   | DIN 94 $\emptyset$ 1,5 x 15   | 1           | Splint                       |                      |
| 24   | 5350.1724.4                        | 1           | Zugfeder                |      |                               |             |                              |                      |
| 25   | 17 / M 4                           | 1           | Pilzgriff               | 53   | 5350.1445.4 (05)              | 1           | Festdrahtbetätigung (5000)   | (05) ab Chass. Nr.)  |
| 26   | $\emptyset$ 10,2 x 28 x 1          | 1           | Tellerfeder             |      | L = 790/2 (05)                | 1           | Festdrahtbetätigung (6500)   | (05) 50141)          |
| 27   | 3 x 3 x 8 DIN 6885 A               | 1           | Federkeil               | 54   | M 4                           | 1           | Winkelgelenk                 | (05) 6530)           |
|      |                                    |             |                         | 55   | M 10 x 1                      | 1           | 6 kt. Mutter                 | (05) 50141 / 6530)   |

4/89

FUSSBREMSGESTÄNGE, SPERREBEDIENUNG  
VORN UT 5000 / 6500

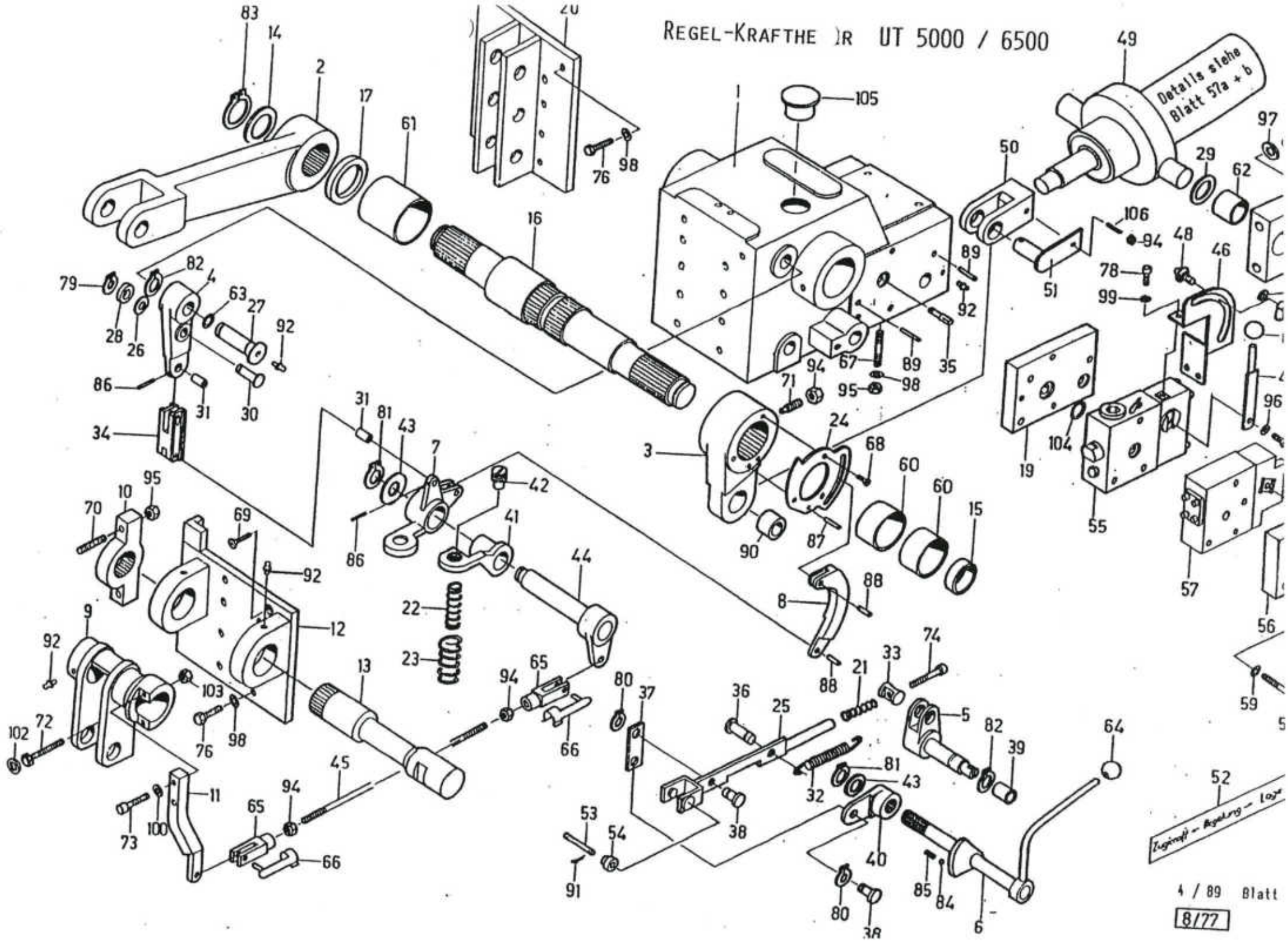


FUSSBREMSGESTÄNGE, SPERREBEDIENUNG VORN UT 5000 / 6500

| Pos. | Art. Nr.<br>Typ 5000/<br>6500 | An-<br>zahl | Bezeichnung            | Pos. | Art. Nr.<br>Typ 5000/<br>6500 | An-<br>zahl | Bezeichnung                   | Legende |
|------|-------------------------------|-------------|------------------------|------|-------------------------------|-------------|-------------------------------|---------|
| 1    | 5500.2448.4                   | 1           | Gewindestange          | 19   | DIN 551 M 6 x 40              | 1           | Gewindestift (Automatenstahl) |         |
| 2    | 5500.3170.4                   | 1           | Hebel                  | 20   | ∅ 10.5 / 18 x 2               | 1           | U-Scheibe                     |         |
| 3    | 5500.3174.3                   | 1           | Bremswelle             | 21   | DIN 94 ∅ 3 x 20               | 1           | Splint                        |         |
| 4    | 5500.3173.4                   | 1           | Hebel                  | 22   | ∅ 13 / 20 x 2.5               | 1           | U-Scheibe                     |         |
| 5    | 5500.3176.4                   | 2           | Gewindestange          | 23   | J ∅ 20.24 x 2.62              | 2           | O-Ring                        |         |
| 6    | 5500.3330.4                   | 1           | Schalthebel            | 24   | DIN 912 M 8 x 30              | 2           | Zylinderschr. m. J-6 kt.      |         |
| 7    | 5500.2482.3                   | 1           | Hebel                  | 25   | DIN 934 M 5                   | 4           | 6-kt. Mutter                  |         |
| 8    | 5500.1896.4                   | 1           | Schaltkabel (Typ 5000) | 26   | DIN 934 M 8                   | 3           | 6-kt. Mutter                  |         |
|      | 5500.2383.4                   | 1           | Schaltkabel (Typ 6500) | 27   | DIN 934 M 10                  | 6           | 6-kt. Mutter                  |         |
| 9    | 10 x 20 - M 10                | 2           | Gabelkopf              | 28   | DIN 934 M 12                  | 2           | 6-kt. Mutter                  |         |
| 10   | 10 x 20                       | 2           | ES-Bolzen              | 29   | 5500.3334.3                   | 1           | Halter zu Bremslichtschalter  |         |
| 11   | 10 x 40 - M 10                | 4           | Gabelkopf              | 30   | (4.16.275)                    | 1           | Federexcenter                 |         |
| 12   | 10 x 40                       | 4           | ES-Bolzen              | 31   | DIN 933 M 6 x 16              | 2           | 6-kt. Schraube                |         |
| 13   | 5 x 20 - M 5                  | 2           | Gabelkopf              | 32   | DIN 933 M 8 x 20              | 1           | 6-kt. Schraube                |         |
| 14   | 5 x 20                        | 2           | ES-Bolzen              | 33   | DIN 127B M 6                  | 2           | Federring                     |         |
| 15   | DIN 71802 AS 10 M 6           | 2           | Winkelgelenk           | 34   | DIN 934 M 6                   | 4           | 6-kt. Mutter                  |         |
| 16   | DIN 7343 ∅ 10 x 40            | 4           | Spiralstift            |      |                               |             |                               |         |
| 17   | 5350.1724.4                   | 1           | Zugfeder               |      |                               |             |                               |         |
| 18   | 2-1030-0-SL-12 mm             | 1           | Kugelgriff             |      |                               |             |                               |         |



REGEL-KRAFTHE R UT 5000 / 6500



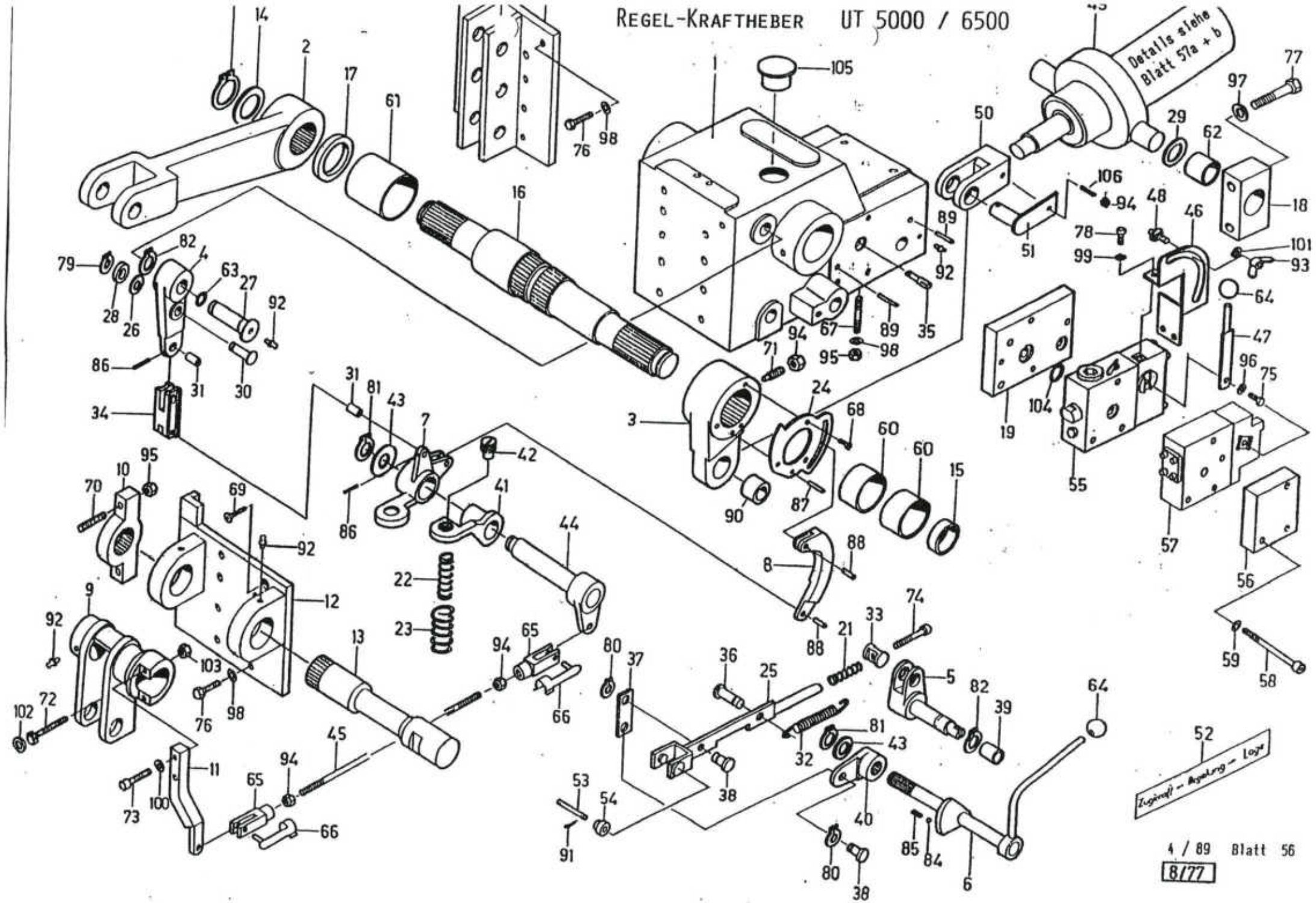
Zugstift - Regelung - Losz

REC )-KRAFTHEBER UT 5000 / 6500 )

| Pos.   | Art. Nr.<br>Typ 5000/<br>6500 | An-<br>zahl | Bezeichnung  | Pos.    | Art. Nr.<br>Typ 5000/<br>6500 | An-<br>zahl | Bezeichnung                             | Legende                    |
|--------|-------------------------------|-------------|--|---------|-------------------------------|-------------|---|----------------------------|
| 1      | 5500.2436.1                   | 1           | Krafthebergehäuse  | 24 (09) | 5500.3197.3                   | 1           | Steuerscheibe 3 04 00 141 (09) Fussnote | (09) Fussnote<br>beachten! |
| 2      | 5500.2438.2                   | 2           | Hubarm (bis Chassis-Nr.:<br>Typ 5000 = 50140<br>Typ 6500 = 6537) | 25      | 5500.3198.3                   | 1           | Verbindungsstange, m. Zugkr.reg.        |                            |
|        | 5500.3353.2                   | 2           | Hubarm (ab Chassis-Nr.:<br>Typ 5000 = 50141<br>Typ 6500 = 6538)  | 26      | 5501.6308.4                   | 1           | Verbindungsstange, o. Zugkr.regelung    |                            |
| 3      | 5500.2327.2                   | 1           | Hebel  | 27      | 5500.3200.4                   | 1           | Distanzscheibe                          |                            |
| 4 (09) | 5500.3201.4                   | 1           | Steuerhebel  | 28      | 5501.6309.4                   | 1           | Lagerbolzen                             |                            |
| 5      | 5500.3205.3                   | 1           | Steuerwelle  | 29 (08) | 5500.8438.4                   | 1           | Rolle                                   |                            |
| 6      | 5500.2464.3                   | 1           | Umlenkhebel  | 30      | 5500.1416.4                   | 1           | Distanzring                             | (08) Nencki                |
| 7      | 5500.2467.3                   | 1           | Steuerhebel  | 31      | Ø 8 x 14                      | 1           | Lagerbolzen                             |                            |
| 8      | 5500.2469.3                   | 1           | Verbindungshebel   | 32      | 5501.1216.4                   | 2           | Schwerspannstift                        |                            |
| 9      | 5500.2299.2                   | 1           | Messwertgeber, Kat. 1  | 33      | 5500.3202.4                   | 1           | Zugfeder                                |                            |
|        | 5500.2300.2                   | 1           | Messwertgeber, Kat. 2  | 34      | 5501.6316.4                   | 1           | Gelenkbolzen                            |                            |
| 10     | 5501.6343.3                   | 1           | Einstellbalken   | 35      | KS 67 Ø 8 x 40                | 1           | Steuerklotz                             |                            |
| 11     | 5500.2472.3                   | 1           | Verbindungshebel   | 36      | 5500.3203.4                   | 1           | Passkerbstift                           |                            |
| 12     | 5500.2471.3                   | 1           | Lagerplatte  | 37      | 5501.6312.4                   | 1           | Federbolzen                             |                            |
| 13     | 5501.6342.3                   | 1           | Torsionswelle  | 38      | 5501.6311.4                   | 1           | Umlenkplatte                            |                            |
| 14     | 5500.2439.4                   | 2           | Distanzscheibe   | 39      | 5500.3206.4                   | 2           | Mitnehmerbolzen                         |                            |
| 15     | 5500.2440.4                   | 1           | Distanzbüchse  | 40      | 5500.3208.4                   | 1           | Büchse                                  |                            |
| 16     | 5500.2437.3                   | 1           | Hubwelle   | 41      | 5500.2468.3                   | 1           | Hebel                                   |                            |
| 17     | 5500.2474.4                   | 1           | Distanzbüchse  | 42      | 5501.6314.4                   | 1           | Federhalter                             |                            |
| 18     | 5500.2451.4                   | 2           | Lagersupport   | 43      | 5501.6349.4                   | 1           | Federzapfen                             |                            |
| 19     | 5500.2462.2                   | 1           | Zwischenplatte   | 44      | 5500.2470.4                   | 2           | Distanzscheibe                          |                            |
| 20     | 5500.2475.3                   | 1           | Zusatzplatte, Kat. 1   | 45      | 5500.3178.4                   | 1           | Übertragungswelle                       |                            |
| 21     | 5500.8434.4                   | 1           | Druckfeder   | 46      | 5500.1474.2                   | 1           | Gewindestange                           |                            |
| 22     | 2.5 x 20 x 78                 | 1           | Druckfeder   | 47      | 5500.1475.4                   | 1           | Steuerkulissee                          |                            |
| 23     | 3 x 28 x 59                   | 1           | Druckfeder   | 48      | 5500.2234.4                   | 1           | Steuerhebel                             |                            |
|        |                               |             |  | 49      | 5500.8199.2                   | 2           | Steueranschlag                          |                            |
|        |                               |             |  | 50      | 5500.2635.4                   | 1           | Hubzylinder, kpl.                       |                            |
|        |                               |             |  |         | 5500.8204.4                   | 1           | Reparatursatz zu Pos. 49                |                            |
|        |                               |             |  |         |                               | 1           | Gabel                                   |                            |

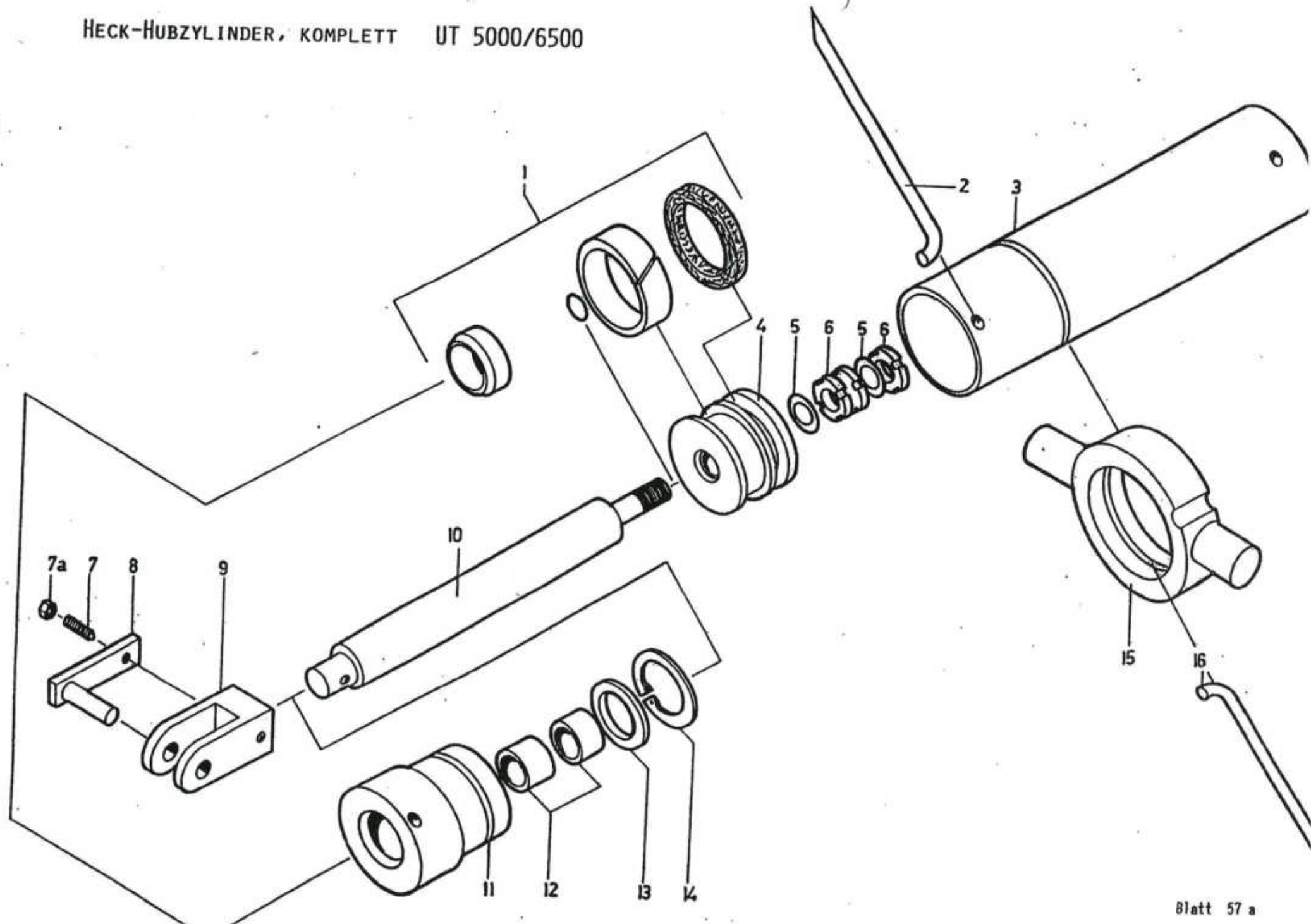
(09) Bei Erstmaligem Ersatz von Pos. 24, ändert auch Pos. 4 ! Beim Einbau ev. Rippe in Gehäuse anschleifen.

# REGEL-KRAFTHEBER UT 5000 / 6500



| Pos. | Art. Nr.<br>Typ 5000/<br>6500   | An-<br>zahl | Bezeichnung   | Pos. | Art. Nr.<br>Typ 5000/<br>6500       | An-<br>zahl | Bezeichnung                                      | Legende |
|------|---------------------------------|-------------|---|------|-------------------------------------|-------------|--|---------|
| 51   | 5500.8200.4                     | 1           | Stecknagel  | 74   | DIN 912 M 6 x 40                    | 1           | Zylinderschr. m. J-6kt.                          |         |
| 52   | 5500.3314.3                     | 1           | Schild "Lage, Regelung, Zugkraft"                   | 75   | DIN 933 M 6 x 10                    | 1           | 6 kt. Schraube                                   |         |
| 53   | 5500.2476.4                     | 1           | Splintbolzen, o. Zugkraftreg.                       | 76   | DIN 933 M 12 x 35                   | 7           | 6 kt. Schraube                                   |         |
| 54   | 5500.2477.4                     | 2           | Büchse, o. Zugkraftregelung                         | 77   | DIN 931 M 20 x 90                   | 4           | 6 kt. Schraube                                   |         |
| 55   | 0 521 704 054                   | 1           | Regelsteuergerät                                    | 78   | DIN 912 M 6 x 10                    | 1           | Zylinderschr. m. J-6kt.                          |         |
|      | 1 527 010 014                   | 1           | Dichtsatz zu Regelsteuergerät                       | 79   | DIN 471 A 7                         | 1           | Sicherungsring                                   |         |
|      | 1 527 010 019                   | 1           | Verschleisstelle - Satz                             | 80   | DIN 471 A 8                         | 2           | Sicherungsring                                   |         |
| 56   |                                 | 1           | Platte zu Regelsteuergerät                          | 81   | DIN 471 A 16                        | 2           | Sicherungsring                                   |         |
| 57   | 0 521 705 029                   | 1           | Zusatzsteuergerät einfachwirkend                    | 82   | DIN 471 A 20                        | 2           | Sicherungsring                                   |         |
|      | 0 521 705 500 <i>SV 158 '24</i> | 1           | Zusatzsteuergerät doppelwirkend                     | 83   | DIN 471 A 50 od. A 60               | 2           | Sicherungsring, $\phi$ 50 oder 60 kontrollieren! |         |
| 58   | DIN 912 M 8 x 110               | 3           | Zylinderschr. m. J-6kt.<br>(ohne Zusatzsteuergerät) | 84   | $\phi$ 8                            | 1           | Kugel  |         |
|      | DIN 912 M 8 x 160               | 3           | Zylinderschr. m. J-6kt.<br>(mit Zusatzsteuergerät)  | 85   | $\phi$ 7,6 x 23/ $\phi$ 1,8/9 Wind. | 1           | Druckfeder                                       |         |
|      | DIN 912 M 6 x 65                | 2           | Zylinderschr. m. J-6kt.<br>(mit Zusatzsteuergerät)  | 86   | $\phi$ 3 x 20                       | 2           | Spiralstift                                      |         |
| 59   | M 8                             | 3           | Schnorrnsicherung                                   | 87   | $\phi$ 6 x 14                       | 1           | Spiralstift                                      |         |
| 60   | MB 6540 DX                      | 2           | Büchse  | 88   | $\phi$ 8 x 14                       | 2           | Schwerspannstift                                 |         |
| 61   | MB 7580 DX                      | 1           | Büchse  | 89   | $\phi$ 8 x 36 KS 2                  | 2           | Kerbstift  |         |
| 62   | MB 3030 DX                      | 2           | Büchse  | 90   | MB 2525 DX                          | 1           | Büchse   |         |
| 63   | J $\phi$ 15.08 x 2.62           | 1           | O-Ring  | 91   | DIN 94 $\phi$ 2,5 x 15              | 2           | Splint   |         |
| 64   | 2-1030-SL $\phi$ 10             | 2           | Kugelgriff  | 92   | VSM 19338 $\phi$ 6 K 4              | 7           | Schweißnippel, komp.                             |         |
| 65   | 10 x 40                         | 2           | Gabelkopf   | 93   | DIN 315 M 8                         | 2           | Flügelmutter                                     |         |
| 66   | ESN 01 10 x 40                  | 2           | ES-Bolzen   | 94   | DIN 934 M 10                        | 4           | 6 kt. Mutter                                     |         |
| 67   | DIN 939 M 12 x 40/55            | 6           | Stiftschraube                                       | 95   | DIN 934 M 12                        | 8           | 6 kt. Mutter                                     |         |
| 68   | DIN 933 M 6 x 12                | 3           | 6 kt. Schraube                                      | 96   | DIN 127 B M 6                       | 1           | Federring  |         |
|      | DIN 463 $\phi$ 6,4              | 3           | Sicherungsblech                                     | 97   | DIN 127 B M 20                      | 4           | Federring  |         |
| 69   | DIN 7991 M 12 x 30              | 1           | Senkschraube  | 98   | DIN 127 B M 12                      | 13          | Federring  |         |
| 70   | DIN 913 M 12 x 50               | 2           | Gewindestift  | 99   | M 6                                 | 1           | Schnorrnsicherung                                |         |
| 71   | DIN 915 M 10 x 30               | 1           | Gewindestift  | 100  | M 10                                | 2           | Schnorrnsicherung                                |         |
| 72   | M 16 x 70                       | 1           | 6 kt. Schraube                                      | 101  | $\phi$ 11 / 15 x 2                  | 2           | U-Scheibe  |         |
| 73   | DIN 912 M 10 x 50               | 2           | Zylinderschraube m. J-6 kt.                         | 102  | $\phi$ 17 / 30 x 3                  | 1           | U-Scheibe  |         |
|      |                                 |             |   | 103  | DIN 934 M 16                        | 1           | 6 kt. Mutter                                     |         |
|      |                                 |             |   | 104  | J $\phi$ 15.54 x 2.62               | 5           | O-Ring   |         |
|      |                                 |             |   | 105  | TL - 4 - 310                        | 1           | Schutzstopfen                                    |         |
|      |                                 |             |   | 106  | DIN 915 M 10 x 35                   | 1           | Gewindestift                                     |         |

HECK-HUBZYLINDER, KOMPLETT UT 5000/6500



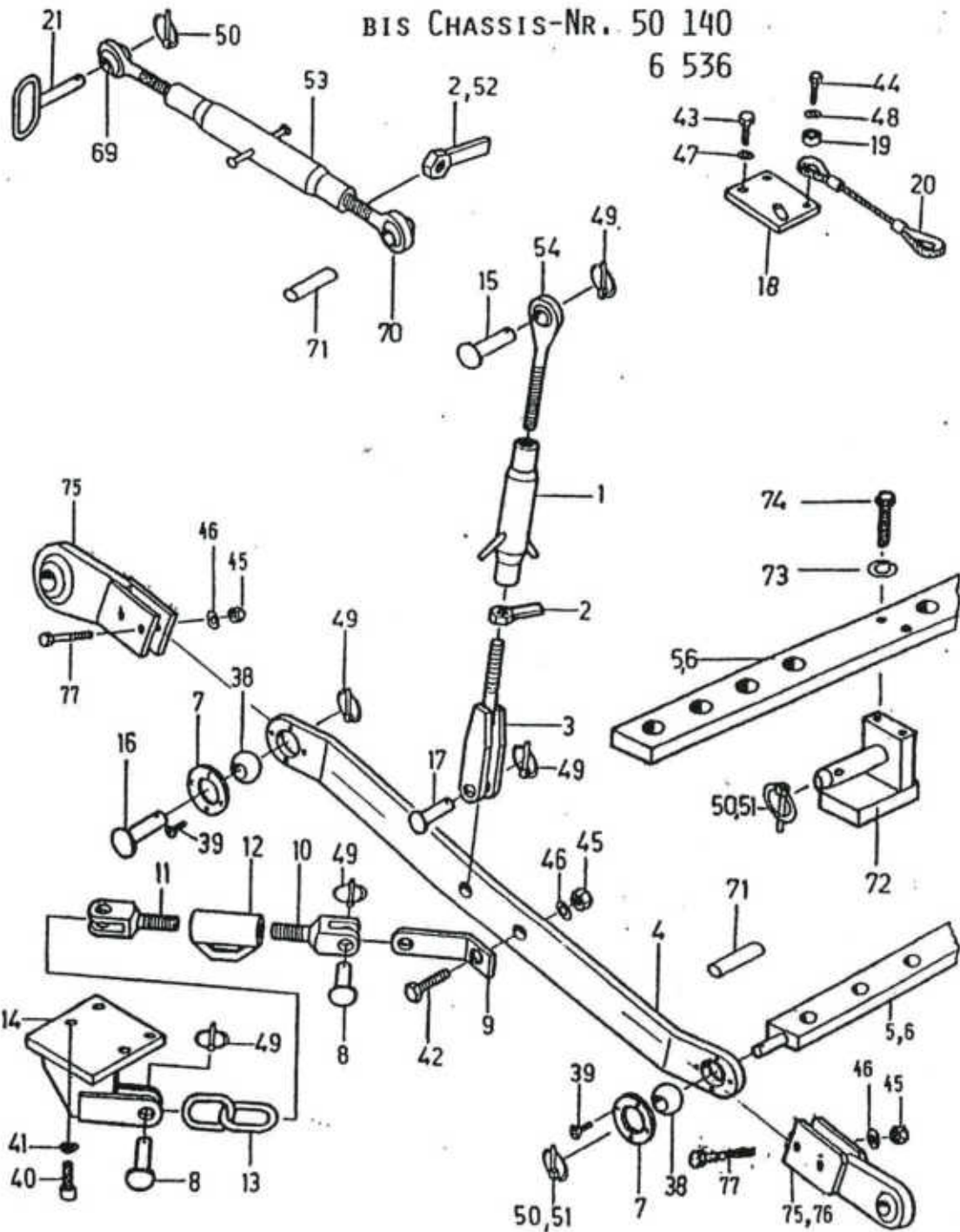
# HECK-HUBZYLINDER, KOMPLETT UT 5000/6500

| Pos. | Art. Nr.<br>Typ UT 5000/<br>UT 6500 | An-<br>zahl | Bezeichnung       |
|------|-------------------------------------|-------------|-------------------|
| 1    | 5500.2635.4                         | 1           | Reparatur-Satz    |
| 2    | 5500.8247.4                         | 1           | Haltefeder        |
| 3    | 5500.8249.3                         | 1           | Zylinder          |
| 4    | 5500.8207.3                         | 1           | Kolben            |
| 5    | MB 4                                | 1           | Sicherungsscheibe |
| 6    | KM 4                                | 1           | Wellenmutter      |
| 7    | DIN 915 M 10 x 35                   | 3           | Gewindestift      |
| 7 a  | DIN 934 M 10                        | 1           | 6-kt. Mutter      |
| 8    | 5500.8200.4                         | 1           | Bolzen            |
| 9    | 5500.8204.4                         | 1           | Gabel             |
| 10   | 5500.8251.3                         | 1           | Kolbenstange      |
| 11   | 5500.8206.3                         | 1           | Laufbüchse        |
| 12   | MB 40 / 30 DX                       | 2           | Büchse            |
| 13   | 5500.8203.4                         | 1           | Distanzring       |
| 14   | J 60                                | 1           | Seegerring        |
| 15   | 5500.8205.3                         | 1           | Haltering         |
| 16   | 5500.8248.4                         | 1           | Haltefeder        |

# DREIPUNKTGESTÄNGE UT 5000/6500

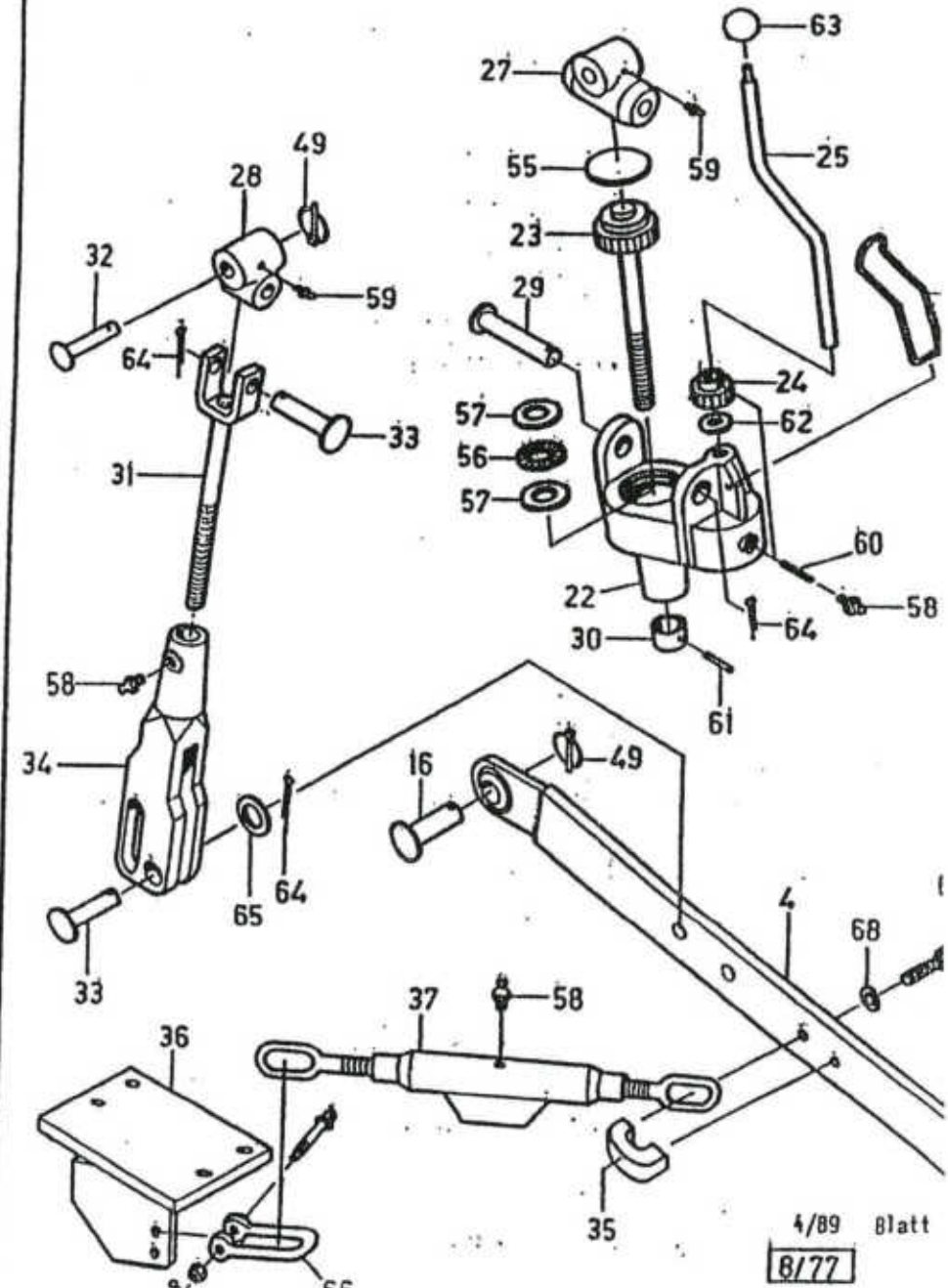
BIS CHASSIS-NR. 50 140

6 536



AB CHASSIS-NR. 50 141

6 537



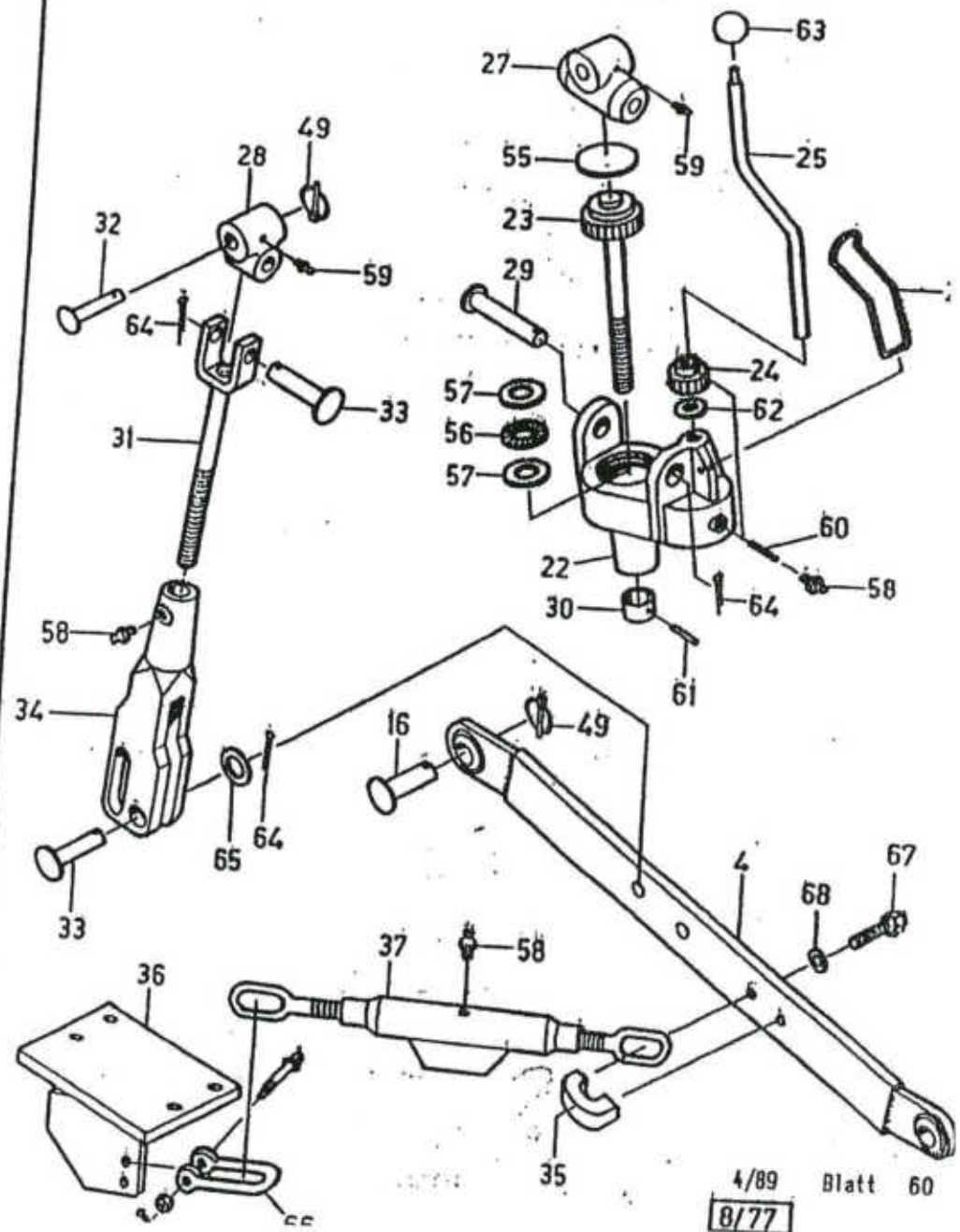
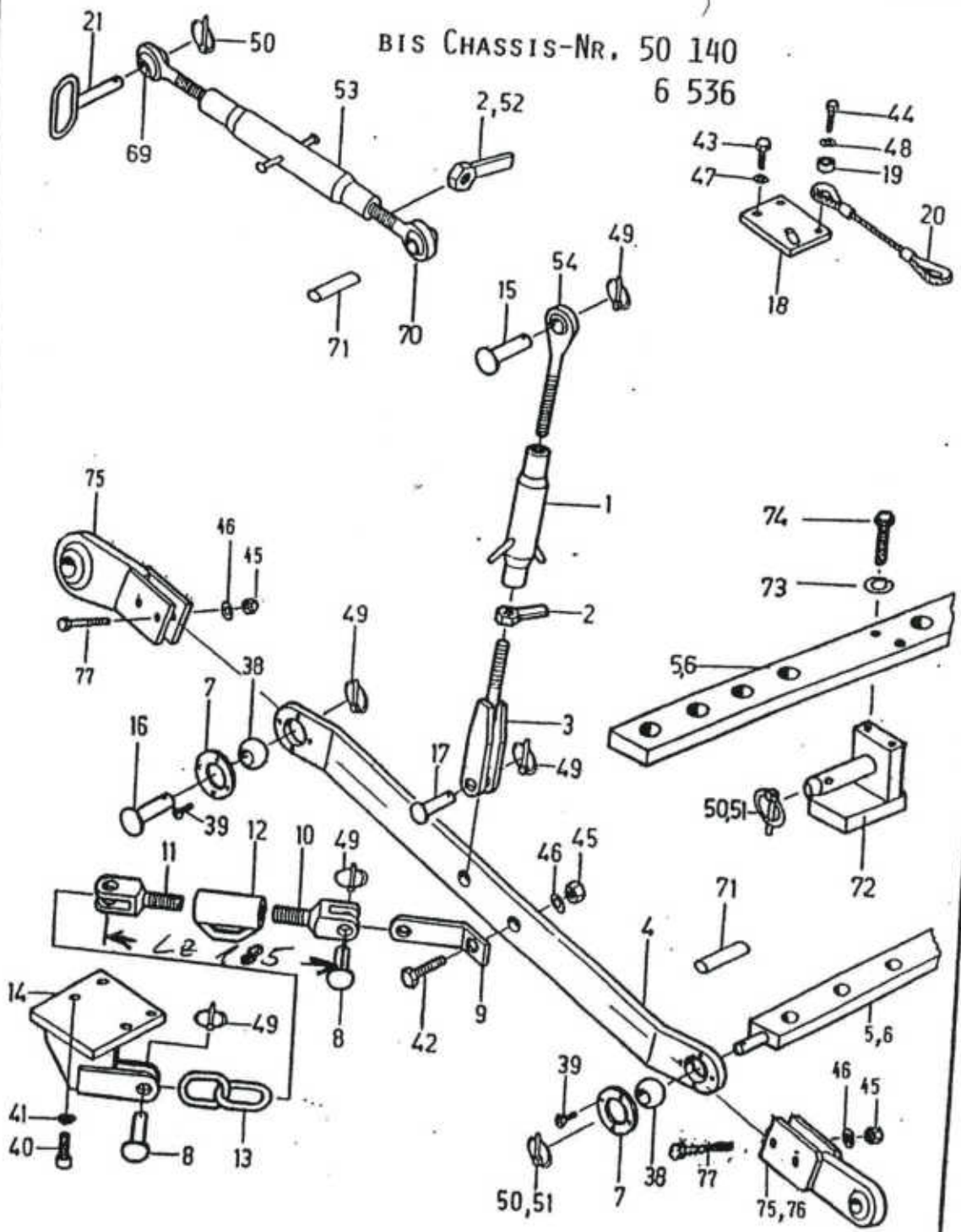
## DREIPUNKTGESTÄNGE UT 5000/6500

| Pos. | Art. Nr.<br>Typ 5000/<br>6500 | Ab Chassis-Nr.<br>50 141<br>6.537 | An-<br>zahl | Bezeichnung                   | Pos. | Art. Nr.<br>Typ 5000/<br>6500 | Ab Chassis-Nr.<br>50 141<br>6.537 | An-<br>zahl | Bezeichnung                | Legende       |
|------|-------------------------------|-----------------------------------|-------------|-------------------------------|------|-------------------------------|-----------------------------------|-------------|----------------------------|---------------|
| 1    | 5500.3192.3                   |                                   | 2           | Spannhülse                    | 16   | 5500.2441.4                   |                                   | 2           | Steckbolzen                |               |
| 2    | 5500.1034.4                   |                                   | 3           | Kontermutter                  | 17   | 5500.3194.4                   |                                   | 2           | Steckbolzen                |               |
| 3    | 5500.8179.3                   |                                   | 2           | Zugspindel                    | 18   | 5500.3293.4                   |                                   | 1           | Oberlenkerhalter           |               |
| 4    | 5500.8777.3                   | 5500.3187.3                       | 2           | Unterlenker, Kat. 1           | 19   | 5500.3294.4                   |                                   | 1           | Büchse                     |               |
|      | 5500.3312.3                   | 5500.3313.3                       | 2           | Unterlenker, Kat. 2           | 20   | 5501.6347.3                   | 5501.6347.3                       | 1           | Drahteil                   |               |
| 5    | (10)                          |                                   | 1           | Ackerschleife, Kat. 1         | 21   | 5500.1356.4                   |                                   | 1           | Steckbolzen, Kat. 1        | (10) Normteil |
|      | 5501.6716.3                   |                                   | 1           | Ackerschleife, Kat. 2         |      | 5500.1357.4                   |                                   | 1           | Steckbolzen, Kat. 2        |               |
| 6    | (10)                          |                                   | 1           | Ackerschleife, lang, Kat. 1   | 22   | 5500.2365.2                   |                                   | 1           | Kurbelgetriebegehäuse      |               |
|      | 5501.6717.2 (10)              |                                   | 1           | Ackerschleife, lang, Kat. 2   | 23   | 5500.2244.3                   |                                   | 1           | Zugspindel, rechts         |               |
| 7    | 5500.8381.4                   |                                   | 4           | Gelenkdeckel                  | 24   | 5500.3350.4                   |                                   | 1           | Ritzel z-19                |               |
| 8    | 5500.3190.4                   |                                   | 6           | Steckbolzen, kurz             | 25   | 5500.3351.3                   |                                   | 1           | Kurbel                     |               |
| 9    | 5500.3295.4                   |                                   | 2           | Lasche                        | 26   | 5500.3352.4                   |                                   | 1           | Arretierbügel              |               |
| 0    | 5500.2442.4                   |                                   | 2           | Gabelbolzen mit Rechtsgewinde | 27   | 5501.6610.4                   |                                   | 1           | Aufzugstangenkreuz, rechts |               |
| 1    | 5500.2443.4                   |                                   | 2           | Gabelbolzen mit Linksgewinde  | 28   | 5501.6607.4                   |                                   | 1           | Aufzugstangenkreuz, links  |               |
| 2    | 5500.1895.3                   |                                   | 2           | Spannhülse                    | 29   | 5501.6624.4                   |                                   | 1           | Bolzen zu Kurbelgetriebe   |               |
| 3    | 5500.2517.4                   |                                   | 2           | Kette                         | 30   | 5501.6614.4                   |                                   | 1           | Ring                       |               |
| 4    | 5500.3188.3                   |                                   | 1           | Kettenhalter u. rechts        | 31   | 5500.2228.3                   |                                   | 1           | Aufzugstange, links        |               |
|      | 5500.3189.3                   |                                   | 1           | Kettenhalter u. links         | 32   | 5501.6621.4                   |                                   | 2           | Bolzen zu Hubarm           |               |
| 5    | 5500.3195.4                   |                                   | 2           | Steckbolzen                   | 33   | 5501.6605.4                   |                                   | 3           | Bolzen zu Aufzugstange     |               |
|      |                               |                                   |             |                               | 34   | 5500.3310.2                   |                                   | 2           | Aufzugstangengabel         |               |



BIS CHASSIS-Nr. 50 140  
6 536

AB CHASSIS-Nr. 50 141  
6 537

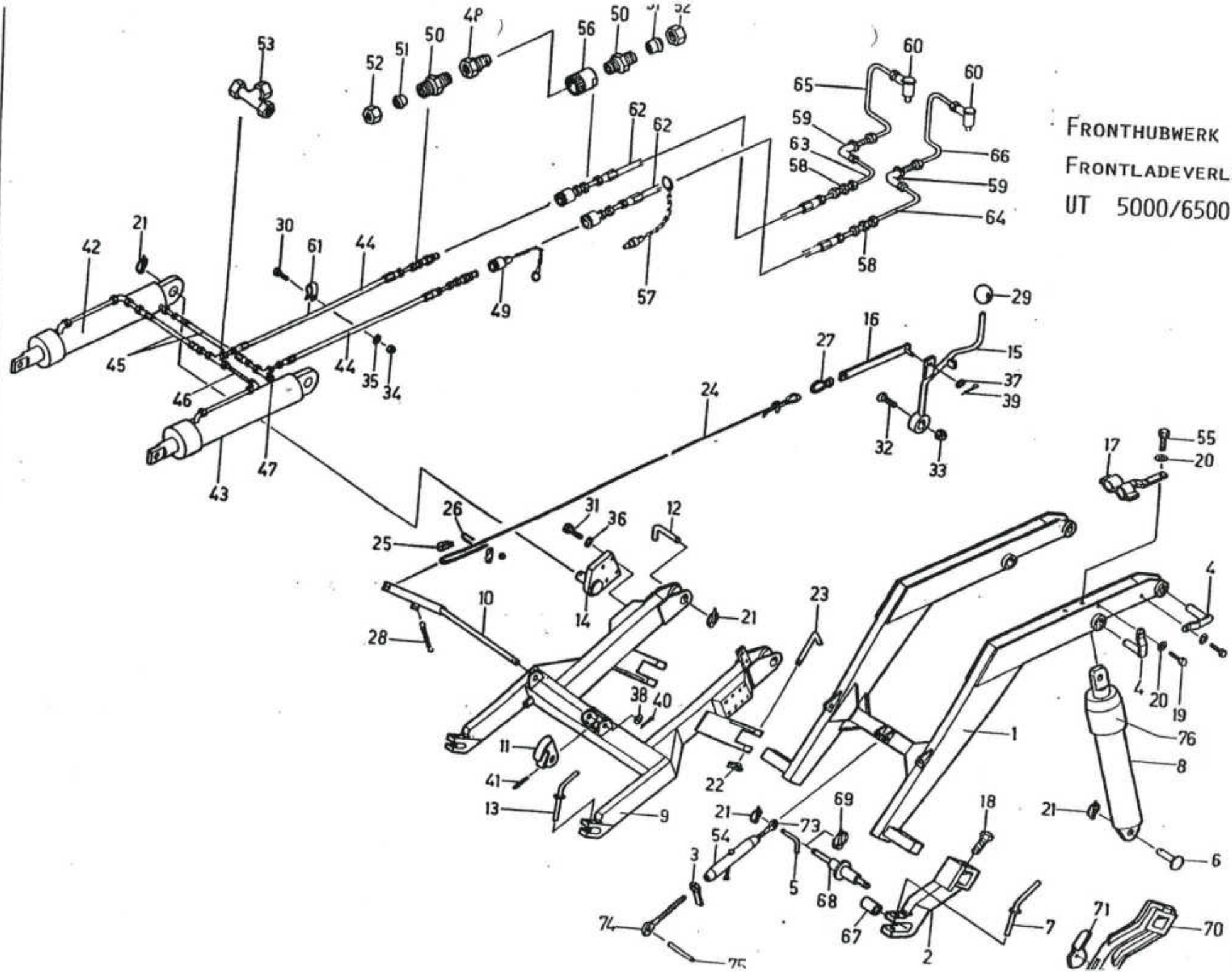


# DREIPUNKTGESTÄNGE UT 5000/6500

| Pos. | Art. Nr.<br>Typ 5000/<br>6500 | An-<br>zahl | Bezeichnung                | Pos. | Art. Nr.<br>Typ 5000/<br>6500 | An-<br>zahl | Bezeichnung                           | Legende |
|------|-------------------------------|-------------|----------------------------|------|-------------------------------|-------------|---------------------------------------|---------|
| 35   | 5501.6602.4                   | 2           | Bügel                      | 55   | DIN 470 $\varnothing$ 63      | 1           | Deckel                                |         |
| 36   | 5500.3364.3                   | 1           | Spannschlosshalter rechts  | 56   | AXK 2542                      | 11          | Axiallager                            |         |
|      | 5500.3365.2                   | 1           | Spannschlosshalter links   | 57   | AS 2542                       | 2           | Axialscheibe                          |         |
| 37   | 5501.6603.3                   | 2           | Spannschloss               | 58   | G 1/8"                        | 4           | Schmiernippel                         |         |
| 38   | (10)                          | 4           | Kugel, Kat. 1              | 59   | $\varnothing$ 6 K 4           | 2           | Schmiernippel, komb.                  |         |
|      | (10)                          | 4           | Kugel, Kat. 2              | 60   | $\varnothing$ 4 x 30          | 1           | Spiralspannstift                      |         |
| 45   | DIN 934 M 16                  | 2           | 6 kt. Mutter               | 67   | M 12 x 40                     | 4           | 6 kt. Schraube                        |         |
| 46   | DIN 127 B M 16                | 2           | Federring                  | 68   | DIN 127 B M 12                | 4           | Federring                             |         |
| 47   | DIN 127 B M 10                | 2           | Federring                  | 69   | 19.31.02 x 195 mm             | 1           | Gelenkspindel rechtsgew. Kat. 1       |         |
| 48   | $\varnothing$ 6 / 25 x 1,8    | 1           | U-Scheibe                  |      | 25.31.51 x 220 mm             | 1           | Gelenkspindel rechtsgew. Kat. 2       |         |
| 49   | NR. 2                         | 12/4        | Klappsplint                | 70   | 19.31.01 x 195 mm             | 1           | Gelenkspindel linksgew. Kat. 1        |         |
| 50   | NR. 3                         | 3           | Klappsplint Kat. 1         |      | 25.31.52 x 220 mm             | 1           | Gelenkspindel linksgew. Kat. 2        |         |
| 51   | NR. 5                         | 2           | Klappsplint Kat. 2         | 71   | 5500.3348.4                   | 3           | Reduzierbüchse                        |         |
| 52   | 5500.1374.4                   | 1           | Sicherungsmutter Kat. 2    | 72   | (10)                          | 2           | Halterung zu Ackerachse, lang, Kat. 1 |         |
| 53   | 41.01 x 450 mm                | 1           | Gelenkschloss, Kat. 1      |      | (10)                          | 2           | Halterung zu Ackerachse, lang, Kat. 2 |         |
|      | 41.51 x 360 mm M 30           | 1           | Gelenkschloss, Kat. 2 (09) | 73   | B 14                          | 4           | Federring                             |         |
|      | (10)                          | 1           | Gelenkschloss, Kat. 2 (09) | 74   | M 14 x 50                     | 4           | 6 kt. Schraube                        |         |
| 54   | 22.31.01 x 210 mm             | 1           | Gelenkspindel              | 75   | 5500.1046.3                   | 2/4         | Unterlenkergelenk Kat. 1              |         |
|      |                               |             |                            | 76   | 5500.1045.3                   | 2           | Unterlenkergelenk Kat. 2              |         |
|      |                               |             |                            | 77   | DIN 931 M 16 x 55             | 8           | 6-kt. Schraube                        |         |

- 10) - Normteile  
09) - Kurze, resp. lange Ausführung

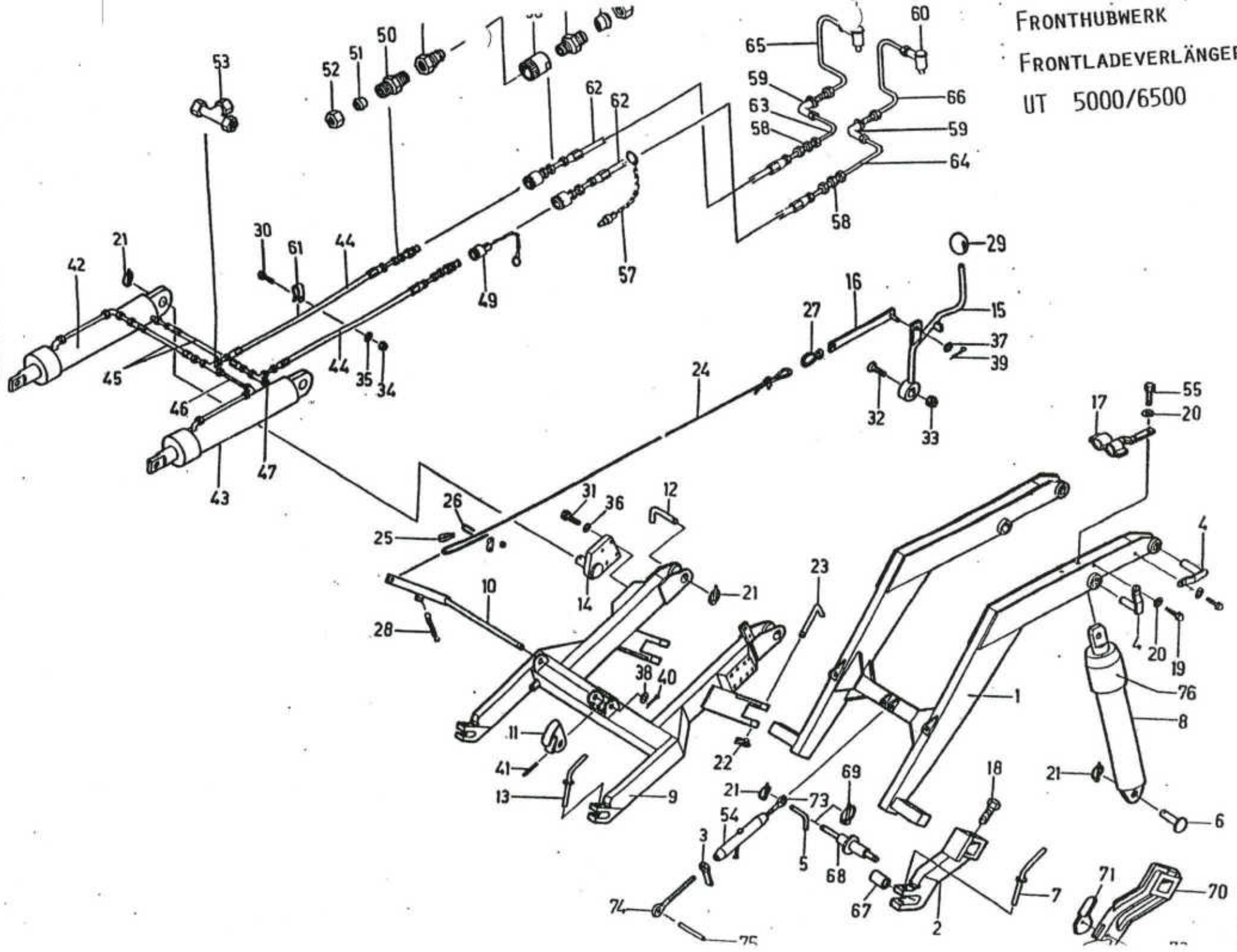
FRONTHUBWERK  
 FRONTLADEVERLÄNGERUNG  
 UT 5000/6500



# FRONTHUBWERK UND FRONTLADEVERLÄNGERUNG UT 5000/6500

| Pos. | Art. Nr.<br>Typ UT 5000/<br>6500 | An-<br>zahl | Bezeichnung                               | Pos. | Art. Nr.<br>Typ UT 5000/<br>6500 | An-<br>zahl | Bezeichnung                      | Legende |
|------|----------------------------------|-------------|---|------|----------------------------------|-------------|----------------------------------|---------|
| 1    | 5500.3182.1                      | 1           | Fronthubarm UT 5000                       | 16   | 5500.3329.4                      | 1           | Verlängerung, mechanisch         |         |
|      | 5500.8254.1                      | 1           | Fronthubarm UT 6500                       | 17   | 5500.8503.3                      | 1           | Kupplungshalter, doppelw. Front. |         |
| 2    | 5500.8238.2                      | 2           | Unterlenker zu Nymeler-<br>Trommelzähwerk | 18   | DIN 933 M 20 x 50                | 2           | 6 kt. Schraube                   |         |
| 3    | 5500.1034.4                      | 1           | Kontermutter, Kat. 1                      | 19   | DIN 933 M 10 x 12                | 4           | 6 kt. Schraube                   |         |
|      | 5500.1374.4                      | 1           | Kontermutter, Kat. 2                      | 20   | DIN 127 B M 10                   | 6           | Federring                        |         |
| 4    | 5500.2335.4                      | 4           | Steckbolzen                               | 21   | Nr. 2                            | 5           | Klappsplint                      |         |
| 5    | 5500.3186.4                      | 1           | Steckbolzen                               | 22   | Nr. 1                            | 4           | Klappsplint                      |         |
| 6    | 5500.3265.4                      | 2           | Steckbolzen                               | 23   | 5500.3185.4                      | 2           | Steckbolzen                      |         |
| 7    | 5500.1545.3                      | 2           | Steckbolzen                               | 24   | ∅ 5, Länge 2540                  | 1           | Drahtseil, mechanisch            |         |
| 8    | 5500.3303.2                      | 2           | Hubzylinder                               | 25   | ∅ 5                              | 2           | Kausche, mechanisch              |         |
|      | 5500.3339.4                      | 2           | Hubzylinder                               | 26   | ∅ 5                              | 2           | Selbbride, mechanisch            |         |
| 9    | 5500.2187.0                      | 1           | Reparatursatz zu Hubzylinder              | 27   | Nr. 7 / 35                       | 1           | Feuerwehrkarabinerhaken, mech.   |         |
|      | 5500.2200.0                      | 1           | Frontladerverlängerung, mech.             | 28   | ∅ 20 / 26 Wind / ∅ 2.8/L=110     | 1           | Zugfeder                         |         |
| 10   | 5500.8820.2                      | 1           | Frontladeverlängerung, hydr.              | 29   | 2-1030-0-SL-12mm                 | 1           | Kugelgriff                       |         |
| 11   | 5500.8608.4                      | 1           | Betätigungswelle, mech.                   | 30   | DIN 933 M 8 x 16                 | 2           | 6-kt. Schraube                   |         |
| 12   | 5500.3186.4                      | 2           | Klinkhacken, mech.                        | 31   | DIN 933 M 16 x 40                | 8           | 6-kt. Schraube                   |         |
| 13   | 5500.1546.3                      | 2           | Steckbolzen                               | 32   | DIN 7991 M 12 x 55               | 1           | Senkschraube m. J-6 kt.          |         |
| 14   | 5500.3308.3                      | 1           | Steckbolzen                               | 33   | DIN 934 M 12                     | 1           | 6-kt. Mutter                     |         |
|      | 5500.3309.3                      | 1           | Zylinderhalter rechts, hydr.              | 34   | DIN 934 M 8                      | 2           | 6-kt. Mutter                     |         |
| 15   | 5500.3325.3                      | 1           | Zylinderhalter links, hydr.               | 35   | DIN 127 B M 8                    | 2           | Federring                        |         |
|      |                                  | 1           | Klinkhebel, mech.                         | 36   | DIN 127 B M 16                   | 8           | Federring                        |         |

FRONTHÜBW  
FRONTLADEVERLÄNGERUNG  
UT 5000/6500



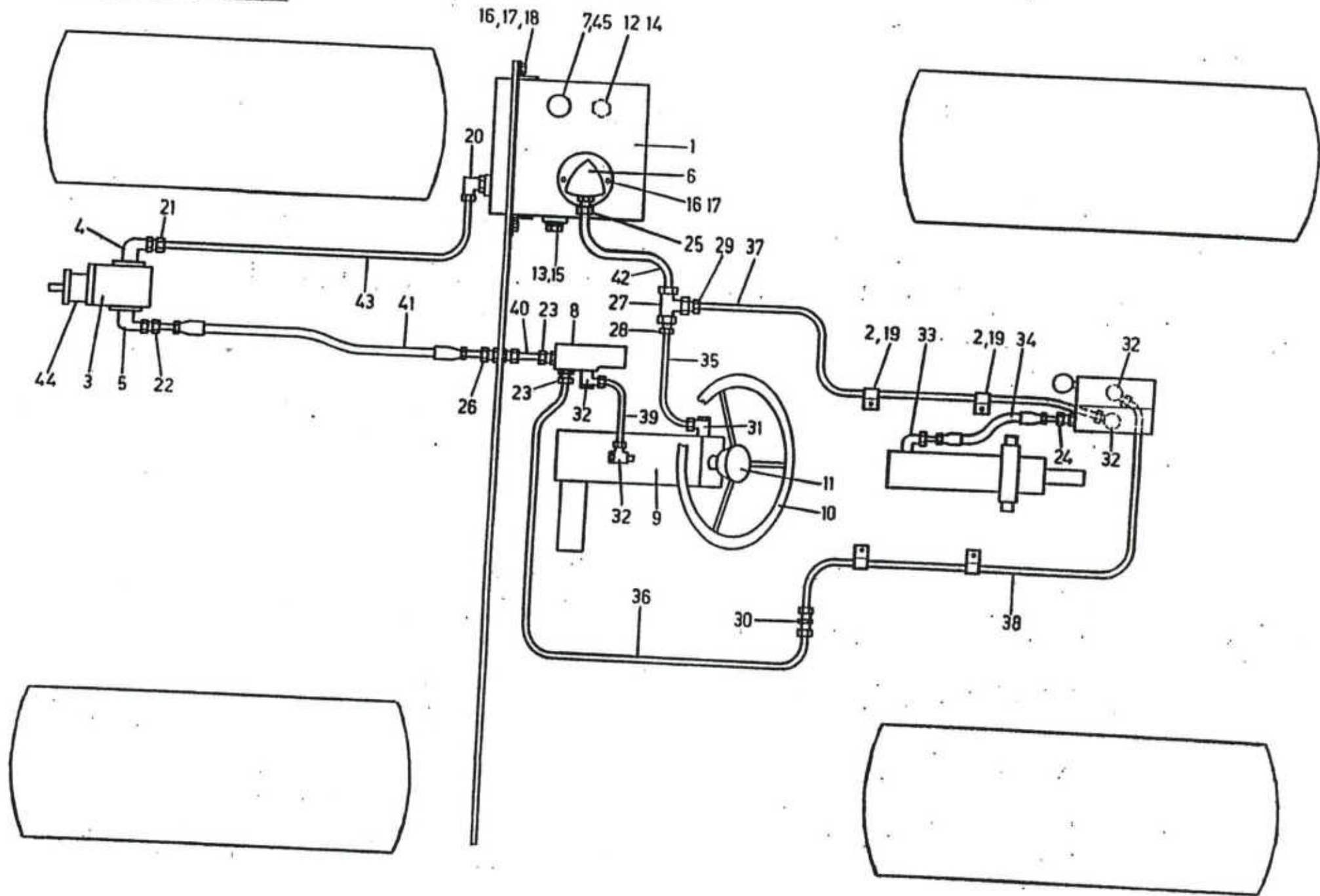
# FRONTHUBWERK UND FRONTLADEVERLÄNGERUNG UT 5000/6500

| Pos.    | Art. Nr.<br>Typ UT 5000<br>6500 | Anzahl | Bezeichnung                         | Pos.    | Art. Nr.<br>Typ UT 5000<br>6500 | Anzahl | Bezeichnung                          | Legende         |
|---------|---------------------------------|--------|-------------------------------------|---------|---------------------------------|--------|--------------------------------------|-----------------|
| 37      | ∅ 8,4 / 14 x 1,6                | 1      | U-Scheibe                           | 58      | DL - 12                         | 2      | Gerade Verschraubung                 |                 |
| 38      | ∅ 21 / 33 x 25                  | 1      | U-Scheibe                           | 59      | USVL - 12                       | 2      | Winkel-Schottverschraubung           |                 |
| 39      | DIN 94 ∅ 1,8 x 15               | 1      | Splint                              | 60      | WSVS - 12                       | 2      | Winkel-Schwenkverschraubung          |                 |
| 40      | DIN 94 ∅ 3,0 x 30               | 1      | Splint                              | 61      | 900 729 - 5                     | 2      | Bride                                |                 |
| 41      | DIN 7344 ∅ 6,0 x 50             | 1      | Spiralstift                         | 62      | 2781 - 6 x 600                  | 2      | Hochdruckschl. (Anschl. 07.008-12-6) |                 |
| 42      | DM 50, rechts                   | 1      | Hydr. Zylinder                      | 63 (06) | ∅ 12, L = 120                   | 1      | Hydr. Rohr                           | (06)            |
| 43      | DM 50, links                    | 1      | Hydr. Zylinder                      | 64 (06) | ∅ 12, L = 170                   | 1      | Hydr. Rohr                           | Keine Zeichnung |
| 44      | 5500.2212.4                     | 1      | (01) Reparatursatz zu DM 50 11 + re | 65 (06) | ∅ 12, L = 485                   | 1      | Hydr. Rohr                           | (01)            |
| 45      | 5500.3666.4                     | 2      | Hochdruckschlauch                   | 66 (06) | ∅ 12, L = 480                   | 1      | Hydr. Rohr                           | Nicht lieferbar |
| 46 (06) | ∅ 12, L = 125                   | 1      | Hochdruckschlauch                   | 67      | 5500.3348.4                     | 2      | Reduzierbüchse                       |                 |
| 47 (06) | ∅ 12, L = 75                    | 1      | Hydr. Rohr                          | 68      | 5501.6627.3                     | 1      | Steckbolzen                          |                 |
| 48      | 5602 - 8 - 10                   | 2      | Hydr. Rohr                          | 69      | Nr. 5                           | 1      | Klappspinf                           |                 |
| 49      | J-∅ 24                          | 2      | Kupplungsstecker                    | 70      | 5500.8520.2                     | 1      | Unterlenker vorne links              |                 |
| 50      | 15006 - 12 - 8                  | 4      | Staubklappe                         |         | 5500.8521.2                     | 1      | Unterlenker vorne rechts             |                 |
| 51      | m1 - 12                         | 4      | Einschraubstutzen                   | 71      | 5500.8541.4                     | 2      | Klinke                               |                 |
| 52      | d1 - 12                         | 4      | Ueberwurfmutter                     | 72      | ∅ 8 x 30                        | 2      | Schwerspannstift                     |                 |
| 53      | TL - 12                         | 2      | Schneidring                         | 73 (09) | 19.31.02 x 195mm                | 1      | Gelenkspindel rechtsgew. Kat. 1      | (09)            |
| 54 (09) | 41.01 x 250mm                   | 1      | T-Verschraubungen                   |         | 5500.2222.4                     | 1      | Gelenkspindel rechtsgew. Kat. 2      | Siehe Fusenote  |
| (09)    | 41.51 x 220 M 30                | 1      | Gelenkschloss; Kat. 1               | 74 (09) | 19.31.01 x 195mm                | 1      | Gelenkspindel linksgew. Kat. 1       |                 |
| 55      | M 10 x 20                       | 2      | Gelenkschloss; Kat. 2               |         | 5500.2221.4                     | 1      | Gelenkspindel linksgew. Kat. 2       |                 |
| 56      | 5601 - 8 - 10                   | 2      | 6 kt. Schraube                      | 75      | LB 351                          | 3      | Reduzierbüchse "Jürmann"             |                 |
| 57      | J-∅ 20                          | 2      | Kupplungsdose                       | 76      | 5500.3301.3                     | 2      | Ueberwurfmutter                      |                 |
|         |                                 | 2      | Staubstecker                        |         |                                 |        |                                      |                 |

39) - R. Peter, Feldstr. 66, 8180 Bülach

HYDRAULISCHE ANLAGE

Typ 5 90 / 6500

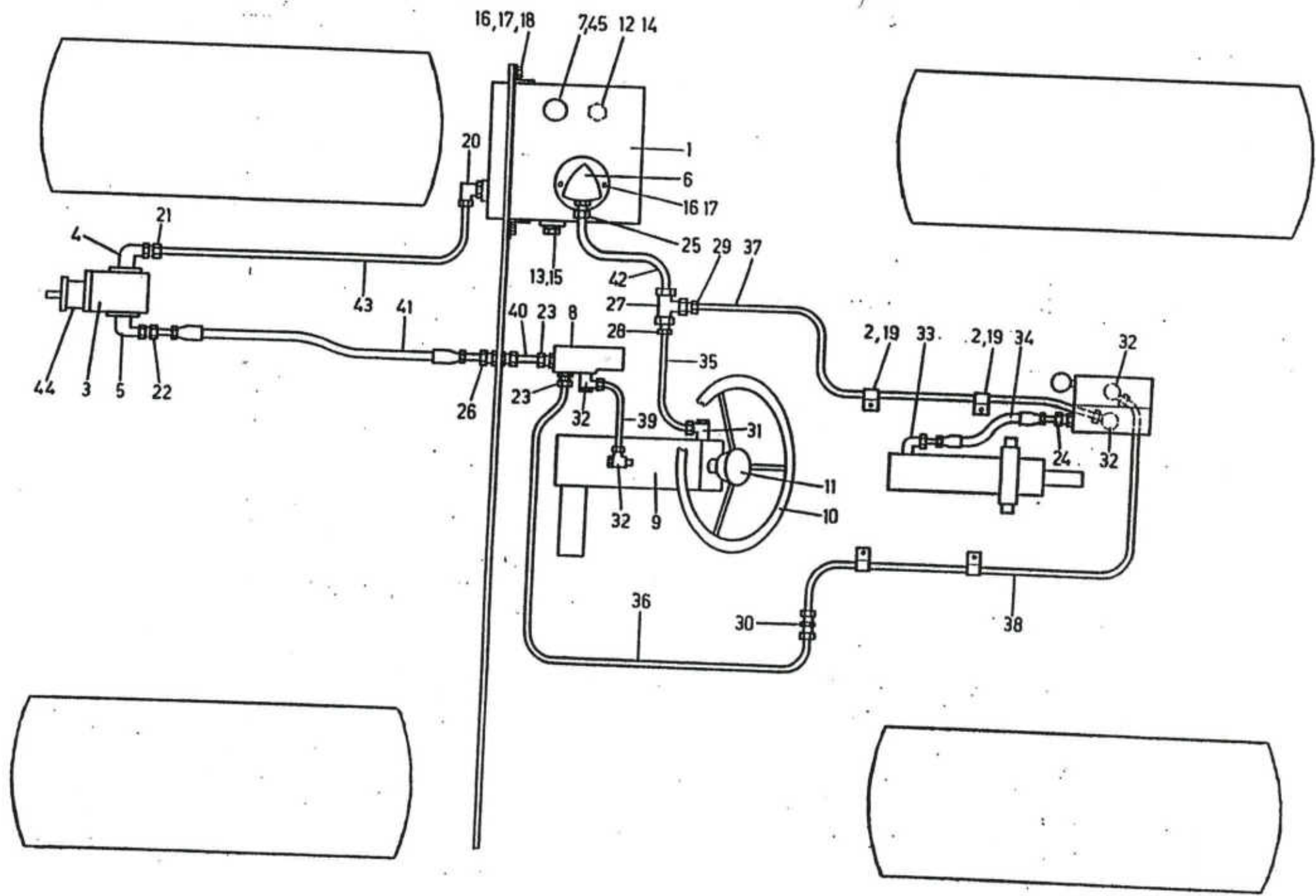


# HYDRAULISCHE ANLAGE UT 5000 / 6500

| Pos. | Art.-Nr.<br>UT 5000/<br>6500   | An-<br>zahl | Bezeichnung                      | Pos. | Art.-Nr.<br>UT 5000/<br>6500 | An-<br>zahl | Bezeichnung                             | Legende |
|------|--------------------------------|-------------|----------------------------------|------|------------------------------|-------------|---|---------|
| 1    | 5500.2325.2                    | 1           | Oeltank                          | 11   | 7 368 040 103                | 1           | Abdeckkappe zu Lenkrad                  |         |
| 2    | 5500.3316.4                    | 4           | Gegenplatte                      | 12   | DIN 910 G 3/8"               | 1           | Verschluss-Schraube                     |         |
| 3    | CP 16 S<br>0490373             | 1           | Hydr. Pumpe (5000)               | 13   | DIN 910 M 18 x 1.5           | 1           | Verschluss-Schraube                     |         |
|      | 0510 310 315 <i>E 05315305</i> | 1           | Dichtung zu Pumpe (5000)         | 14   | Ø 17 / 25 x 1.5              | 1           | Dichtring Fiber                         |         |
|      | 1517 010 028                   | 1           | Hydr. Pumpe (6500)               | 15   | Ø 18 / 24 x 3.0              | 1           | Dichtring Kupfer                        |         |
| 4    | 5501.3510.4<br>Ø 22/27 x 2.6   | 1           | Dichtsatz zu Pumpe               | 16   | DIN 933 M 8 x 20             | 5           | 6 kt. Schraube                          |         |
|      | 1 515 702 069                  | 1           | Anschluss zu Pumpe (5000)        | 17   | DIN 127 B M8                 | 5           | Federring                               |         |
|      | 1 540 210 003                  | 1           | Flachgummiring                   | 18   | Ø 8.4/20 x 2                 | 3           | U-Scheibe                               |         |
| 5    | 5501.3506.4<br>Ø 16/21 x 2.6   | 1           | Gerade Flanschverschraubung 6500 | 19   | 15 x 25 x 3                  | 4           | Befestigungsschelle                     |         |
|      | 1 903 359 602                  | 1           | O-Ring                           | 20   | DMSVL - 22 M                 | 1           | Drosselfreie Schwenkverschraubung       |         |
|      | 1 900 210 116                  | 1           | Anschluss zu Pumpe (5000)        | 21   | AL - 22 R                    | 1           | Gerade Einschraubverschraubung (5000)   |         |
| 6    | 0 455 105 007                  | 1           | Flachgummiring                   | 22   | EEL - 22 ohne                | 1           | Einstellbare Winkelverschraubung (6500) |         |
| 7    | 5500.8262.4                    | 1           | Winkel-Flanschverschraubung 6500 | 23   | AL - 15 R                    | 1           | Einschraubverschraubung (5000)          |         |
| 8    | 7 772 900 105                  | 1           | O-Ring                           | 24   | AL - 15 M                    | 2           | Gerade Einschraubverschraubungen        |         |
| 9    | 7 409 900 204                  | 1           | Filter                           | 25   | AS - 12 M                    | 1           | Gerade Einschraubverschraubung          |         |
| 10   | 7 368 013 414                  | 1           | Luftfilter mit Pegelstab         | 26   | AS - 22 M                    | 1           | Gerade Einschraubverschraubung          |         |
|      |                                | 1           | Stromteilverteil                 | 27   | SVL - 15                     | 1           | Gerade Schottverschraubung              |         |
|      |                                | 1           | ZF-Spindel-Hydraulenstock        |      | TL - 22                      | 1           | T-Verschraubung                         |         |
|      |                                | 1           | Lenkrad                          |      |                              |             |   |         |



HYDRAULISCHE ANLAGE UT 5000 / 6500



HYDRAULISCHE ANLAGE MIT FRONTHUBWERK UND HECKANSCHLUSS

Typ 5000 / 6500

| Pos. | Art. Nr.           | Anzahl | Bezeichnung                   | Pos. | Art. Nr.            | Anzahl | Bezeichnung                           | Legende |
|------|--------------------|--------|-------------------------------|------|---------------------|--------|---------------------------------------|---------|
| 1    | 5500.2325.2        | 1      | Öltank                        | 18   | DIN 127 B M 8       | 5      | Federring                             |         |
| 2    | 5500.3316.4        | 4      | Gegenplatte                   | 19   | 15 x 25 x 3         | 4      | Befestigungsschelle                   |         |
| 3    | 5500.8429.4        | 1      | Kupplungshalter               | 20   | ∅ 8.4/20 x 2        | 3      | U-Scheibe                             |         |
| 4    | CP 16 S            | 1      | Hydr. Pumpe (5000)            | 21   | DWSVL - 22 M        | 1      | Drosselfrei Schwenkverschraubung      |         |
|      | 0 510 310 315      | 1      | Hydr. Pumpe (6500)            | 22   | AL - 22 R           | 1      | Gerade Einschraubverschraubung (5000) |         |
|      | 1 517 010 028      | 1      | Dichtsatz zu Pumpe            |      | EEL - 22 ohne       | 1      | Einstellbare Winkelverschr. (6500)    |         |
| 5    | 5501.3510.4        | 1      | Anschluss zu Pumpe (5000)     | 23   | AL - 15 R           | 1      | Gerade Einschraubverschr. (5000)      |         |
|      | 1 515 702 069      | 1      | Gerade Flanschverschr. (6500) | 24   | AS - 12 M           | 1      | Gerade Einschraubverschr.             |         |
|      | 1 540 210 003      | 1      | O-Ring                        | 25   | AL - 22 M           | 1      | Gerade Einschraubverschr.             |         |
| 6    | 5501.3506.4        | 1      | Anschluss zu Pumpe (5000)     | 26   | SVL - 15            | 1      | Gerade Einschraubverschr.             |         |
|      | 1 903 359 602      | 1      | Winkel-Flanschverschr. (6500) | 27   | USVL - 12           | 1      | Gerade Schottverschraubung            |         |
|      | 1 900 210.003      | 1      | O-Ring                        | 28   | DL - 15             | 1      | Winkel-Schottverschraubung            |         |
| 7    | 0 455 105 007      | 1      | Filter                        | 29   | WSVL - 12 M         | 1      | Gerade Verschraubung                  |         |
|      | 1 457 430 005      | 2      | Filtereinsätze                |      |                     |        | Winkel-Schwenkverschraubung           |         |
| 8    | 5500.8262.4        | 1      | Luftfilter mit Pegelstab      | 30   | WSVL - 15 M         | 5      | Winkel-Schwenkverschraubung           |         |
| 9    | 7772 900 105       | 1      | Stromteilventil               | 31   | WSVS - 12 M         | 3      | Winkel-Schwenkverschraubung           |         |
| 10   | 7409 900 204       | 1      | ZF-Spindel-Hydrolenkstock     | 32   | CKL - 12 M          | 3      | Winkel-Einschraubverschraubung        |         |
|      | 7409 633 006       | 1      | Dichtsatz zu Hydrolenkstock   | 33   | AL - 15 M           | 4      | Gerade Einschraubverschraubung        |         |
| 11   | 7368 013 414       | 1      | Lenkrad                       | 34   | KVL - 22            | 1      | Kreuzverschraubung                    |         |
| 12   | 5330.4005.4        | 1      | Abdeckkappe zu Lenkrad        | 35   | TEL - 12 ohne       | 1      | Einstellbare T-Verschraubung          |         |
| 13   | DIN 910 G 3/8"     | 1      | Verschluss-Schraube           | 36   | KORL - 22 / 12 ohne | 1      | Konus-Reduzieranschluss               |         |
| 14   | DIN 910 M 18 x 1.5 | 2      | Verschluss-Schraube           | 37   | KORL - 22 / 15 ohne | 2      | Konus-Reduzieranschluss               |         |
| 15   | ∅ 17 / 25 x 1.5    | 1      | Dichtring Fiber               | 38   | EEL - 12 ohne       | 2      | Einstellbare Winkelverschraubung      |         |
| 16   | ∅ 18 / 24 x 3      | 2      | Dichtring Kupfer              | 39   | 5500.3382.4         | 1      | Öltank-Lüftung                        |         |
| 17   | DIN 933 M 8 x 20   | 5      | 6 kt. Schraube                |      |                     |        |                                       |         |