

SCHILTER UT 5001/6501

Ersatzteil-Liste

SCHILTER UT 5001/6501

Heidr. Filler DR 78/1

Schilter AG Maschinenfabrik
6370 Stans
Tel. 041 - 61 16 44
Telex 7 84 54 mfs ch

Sachregister

Abstellzug	49	Gewichte	83	Pneu	75
Ackerschleife	63	Gruppen- und Zapfwellengetriebe	13	Regelkraftheber-Hydraulik	65
Anhängevorrichtung	63	Handbremsseil	53	Reifen	75
Aufbau	55	Handkupplung	53	Rückwand	59
Auspuff	43	Heckanschluss hydraulisch	67	Schaltdeckel	9
Bedienung	51	Hinterachse	27	Schaltgetriebe	11
Bereifung	75	Hinterachsgehäuse	15	Schmierplan	85
Bremsgestänge	51	Hydraulik-Anlage	65	Seitentüren	59
Differential hinten	25	Hydraulischer Heckanschluss	67	Sitz	77
Dreipunktgestänge	61	Kabelanlage	79	Sperre hinten	25
Elektrische Anlage	81	Kabelbäume	79	Sperre vorn	53
Elektrischer Schaltplan	87	Kraftheber	17	Vorderachsenantrieb	23
Fahrerschutzrahmen	59	Kraftstoffanlage	47	Vorderachsblock	37
Fahrersitz	77	Kühler	37	Vorderachse	33
Frontanschluss hydraulisch	67	Kupplungsgehäuse	5	Werkzeug	83
Front-Dreipunkthubwerk hydraulisch	67	Kupplungsgestänge	51	Zapfwellenantrieb	21
Front-Dreipunkthubwerk hydraulisch mit Entlastungsventil	69	Lenkhydraulik	65	Zapfwellengetriebe	13
Frontgewicht	83	Lenkumschaltung hinten	29	Zubehör	83
Fronthubwerk	71	Lenkung	31	Zugpendel	63
Front-Ladeverlängerung	73	Luftfilter	37		
Gasgestänge	49	Motor siehe sep. Ersatzteilliste des Herstellers (Perkins)	-		
Getriebe	13	Motorhaube	37		
Gesundheitssitz	77	Motor-Zubehör	43		

WICHTIG FUER IHRE ERSATZTEILBESTELLUNG

Die technischen Zeichnungen der Ersatzteilliste stimmen nicht immer mit den Aufführungen der verschiedenen Jahrgänge im Detail überein.

Massgebend für die Bestellung von Ersatzteilen ist daher der Text. Die möglichen Varianten tragen einen Index. Eine Wahl zwischen den verschiedenen Ausführungen eines Stückes sollte anhand des Textes möglich sein.

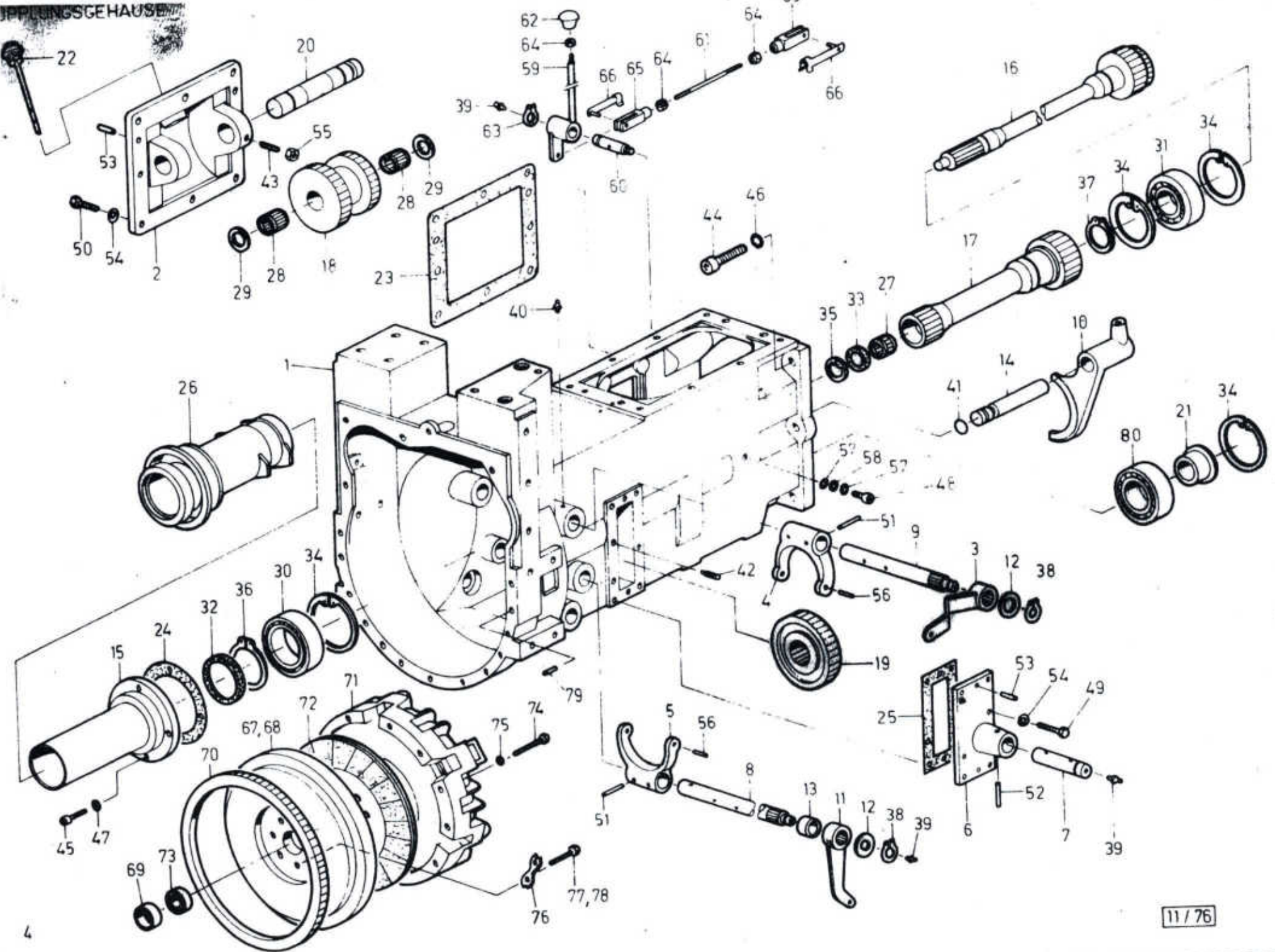
Wo im Text eine Positionsangabe fehlt, ist das Ersatzteil nicht ersichtlich.

Mit einer genauen Bestellung ersparen Sie sich Zeit und Ärger.

ERKLAERUNG DER VERSCHIEDENEN ABKUEZUNGEN

"	= Zoll (engl. Mass)
∅	= Durchmesser
RS	= Kugellager mit Abdeckung auf einer Seite
2 RS	= Kugellager mit beidseitiger Abdeckung
M	= Meterisches Gewinde
A	= Aussenseegerring
J	= Innenseegerring
Bz	= Bronze
Z	= Zähnezahl

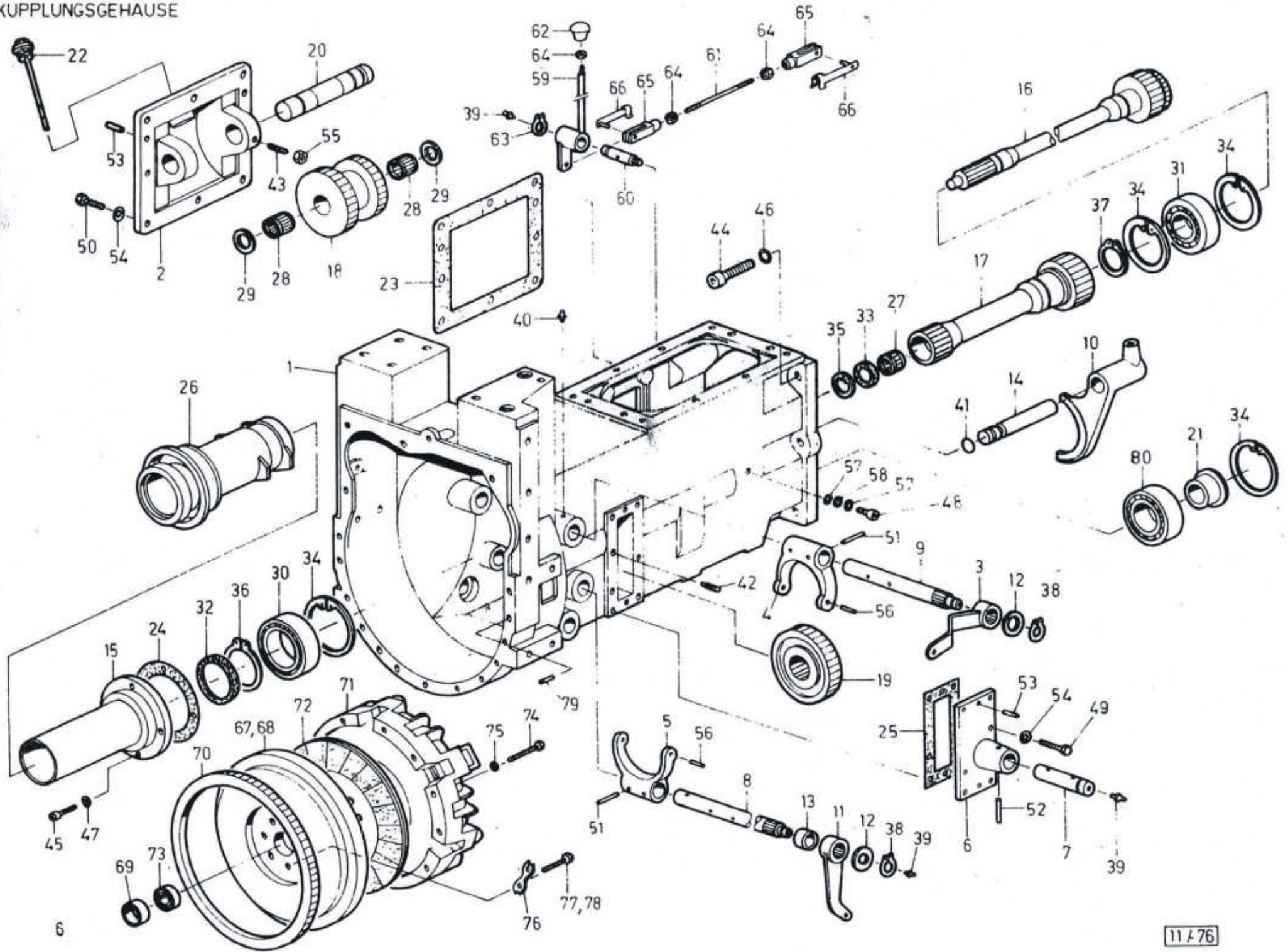
LEISTUNGSGEHAUSE



KUPPLUNGSGEHAUSE

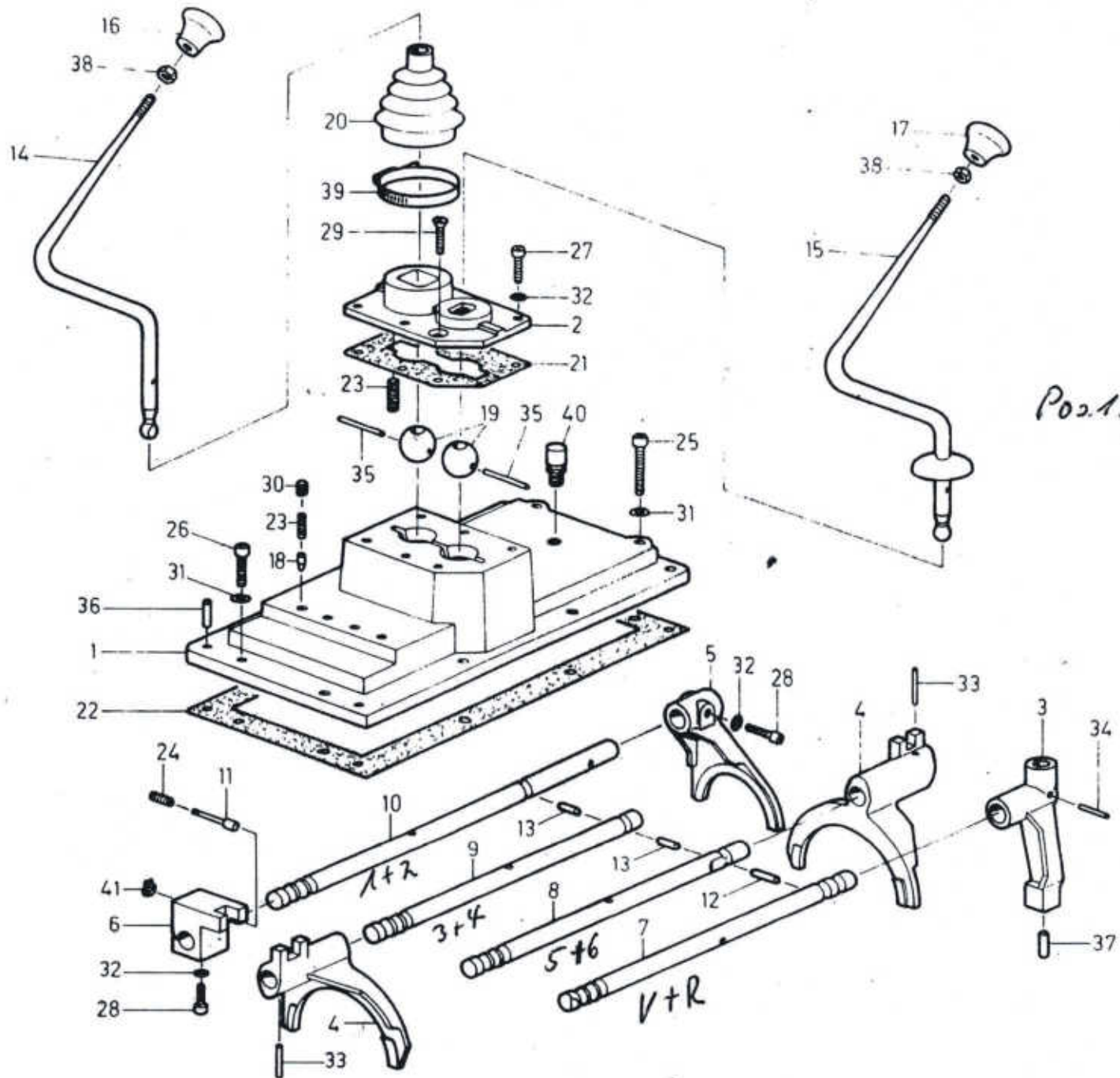
Pos.	Art. Nr.	Anzahl	Bezeichnung	Pos.	Art. Nr.	Anzahl	Bezeichnung
1	5500.8165.0	1	Kupplungsgehäuse	21	4.51.112	1	Zwischenstück
2	5501.1323.2	1	Retourgangdeckel	22	5500.1469.4	1	Ölmesstab
3	4.51.390	1	Ausrückhebel	23	4.51.156	1	Dichtung
4	5500.1370.3	1	Ausrückergabel oben <i>Leitwelle</i>	24	4.51.281	1	Dichtung
5	5500.1000.3	1	Ausrückergabel unten <i>Fahrertrieb</i>	25	4.51.334	1	Dichtung
6	4.21.042	1	Lagerdeckel	26	5501.1326.4	1	Ausrücker
7	4.51.192	1	Kupplungpedallagerwelle	27	038.3579	1	Nadelhülse
8	5500.8223.3	1	Ausrückwelle unten	28	038.3634	2	Nadelkäfig
9	5500.1002.3	1	Ausrückwelle oben	29	038.3129	2	Anlaufscheibe
10	4.51.057	1	Schaltgabel	30	NUP 210	1	Zylinderrollenlager
11	4.50.130	1	Kupplungshebel	31	NUP 308 E	1	Zylinderrollenlager
12	4.30.226	2	Distanzscheiben	32	50/68/8 BA	1	Wellendichtung
13	4.51.193	1	Distanzrohr	33	30/40/7 BA	1	Wellendichtung
14	4.51.095	1	Führungswelle	34	DIN 472 J 90	4	Sicherungsring
15	4.51.159	1	Ausrückerträger	35	DIN 472 J 40	1	Sicherungsring
16	4.51.058	1	Kupplungswelle	36	DIN 471 A 50	1	Sicherungsring
17	5500.8967.3	1	Kupplungshohlwelle	37	DIN 471 A 40	1	Sicherungsring
18	4.51.056	1	Doppelzahnrad	38	DIN 471 A 16	2	Sicherungsring
19	4.51.044	1	Stirnrad z = 37	39	VSM 19338 Ø 6/K 4	4	Komb. Schmiernippel
20	5501.1321.3	1	Retourgangwelle	40	M 6 gerade	2	Schmiernippel

KUPPLUNGSGEHAUSE



KUPPLUNGSGEHAUSE

Pos.	Art. Nr.	Anzahl	Bezeichnung	Pos.	Art. Nr.	Anzahl	Bezeichnung
41	J Ø 12,37 x 2,62	1	O-Ring	61	4.51.205	1	Gewindestange
42	DIN 915 M 10 x 25	1	Gewindestift	62	5501.1212.4	1	Schaltknopf WZ - 540 - 1000
43	DIN 914 M 8 x 30	1	Gewindestift	63	DIN 471 A 20	1	Sicherungsring
44	DIN 912 M 16 x 50 (12.9)	6	Zyl. Schraube m. J-6 kt	64	DIN 934 M 10	3	6 kt. Mutter
45	DIN 912 M 8 x 25 (8.8)	4	Zyl. Schraube m. J-6 kt	65	032.0008	2	Gabelkopf
46	M 16	6	Schnorrnsicherung	66	ESN 10 x 40	2	ES-Bolzen
47	M 8	4	Schnorrnsicherung	67	4.50.201	1	Schwungrad (UT 5001 Synchron)
48	DIN 912 M 10 x 10	1	Zyl. Schraube m. J-6 kt	68	4.20.263	1	Schwungrad (UT 6501 Synchron)
49	DIN 933 M 10 x 35	4	6 kt. Schraube	69	4.20.675	1	Distanzbüchse (UT 6501 Synchron)
50	DIN 933 M 10 x 25	6	6 kt. Schraube	70	0410236	1	Zahnkranz
51	DIN 7343 Ø 8 x 35	4	Spiralspannstift	71	5210.2851.5	1	Zweifachkupplungsaggregat
52	DIN 7343 Ø 6 x 55	1	Spiralspannstift	72	5210.2852.5	1	lose Mitnehmerscheibe
53	DIN 1472 Ø 8 x 25 KS 2	4	Kerbstift	73	6203 RS	1	Rillenkugellager
54	DIN 127 B M 10	10	Federring	74	DIN 933 M 8 x 55 (8.8)	12	6 kt. Schraube
55	DIN 934 M 8	1	6 kt. Mutter	75	DIN 127 B M 8	12	Federring
56	DIN 1472 Ø 5 x 20 KS 2	4	Kerbstift	76	0921062	3	Sicherungsblech
57	Ø 10/14 x 1 Alu	2	Dichtscheibe	77	0746854	6	6 kt. Schraube (UT 5001 Synchron)
58	DIN 433 Ø 10,5/18 x2	1	U-Scheibe	78	0746853	6	6 kt. Schraube (UT 6501 Synchron)
59	4.51.204	1	Betätigungshebel	79	4.20.462	2	Zylinderstift
60	4.51.203	1	Bolzen	80	NJ 210	1	Zylinderrollenlager

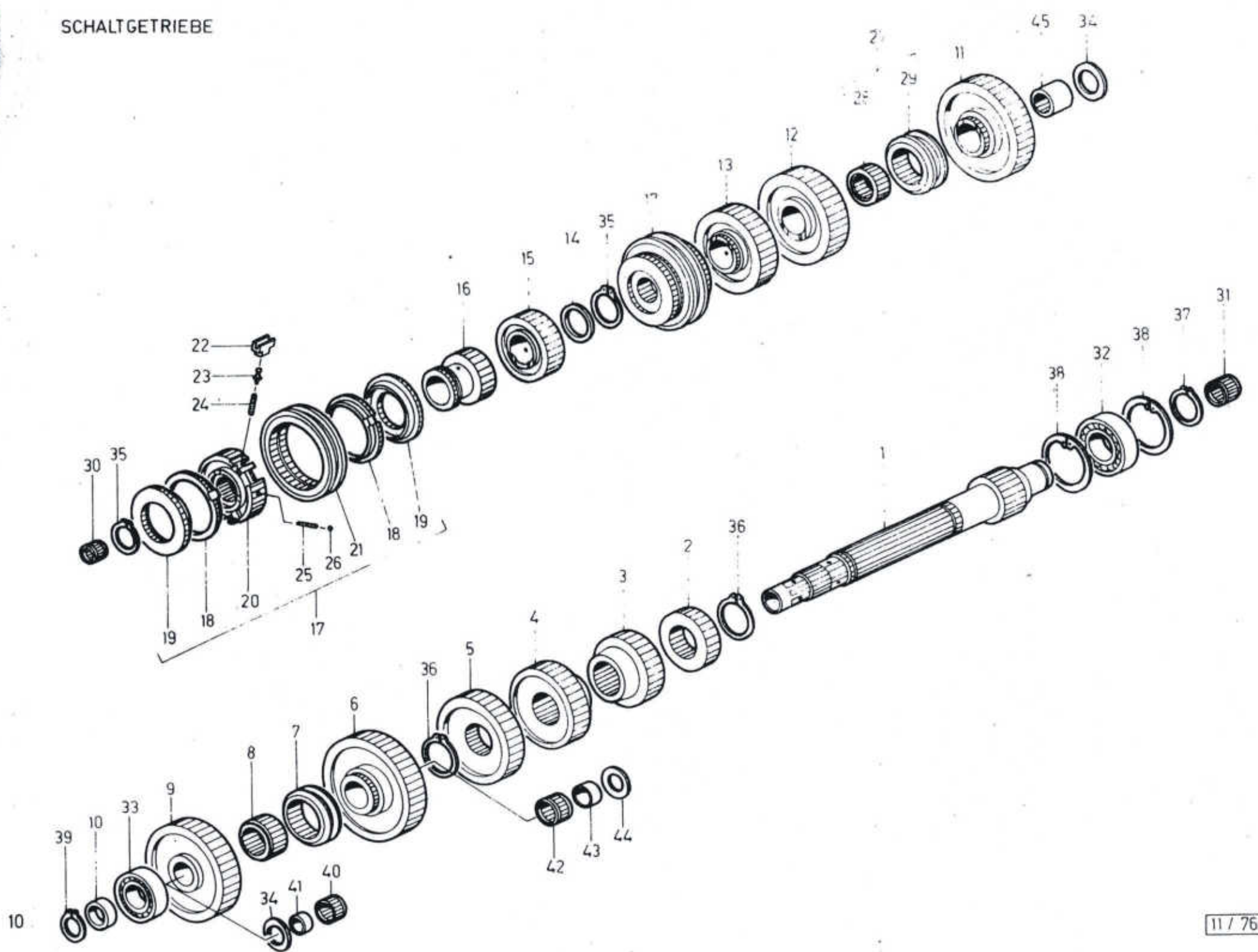


Pos. 19 Kugel innen 76 mm
 30
 34.5

SCHALTDECKEL

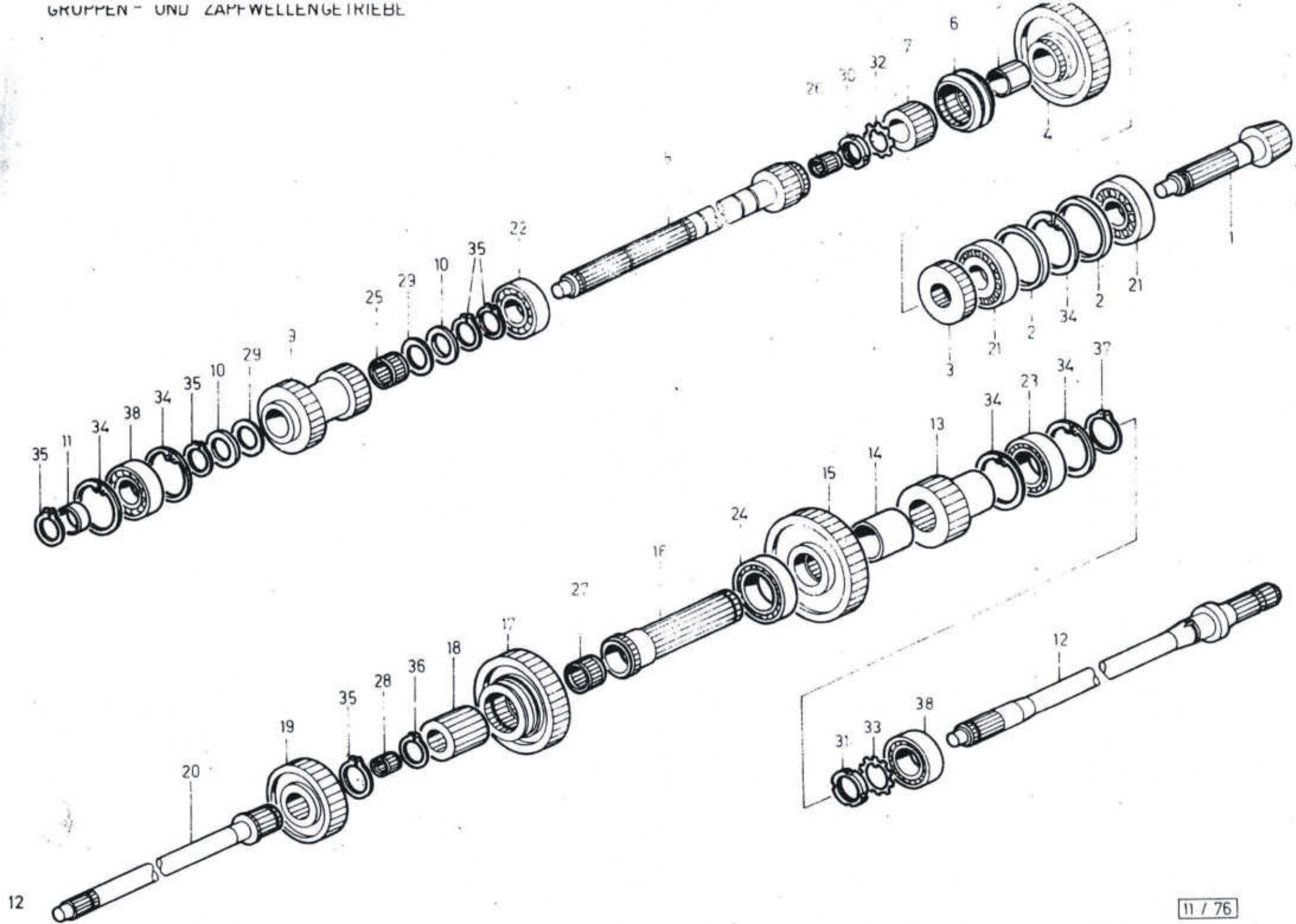
Pos.	Art. Nr.	Anzahl	Bezeichnung	Pos.	Art. Nr.	Anzahl	Bezeichnung
1	4.51.082	1	Schaltdeckel	22	5500.8236.4	1	Dichtung
2	5500.1361.2	1	Schaltstockschale	23	034.2601	6	Druckfeder
3	5500.1372.3	1	Verbindungshebel	24	034.2302	1	Druckfeder
4	5500.1353.2	2	Schaltgabel	25	DIN 912 M 10 x 40	2	Zyl. Schraube m J-6 kt.
5	5500.8186.3	1	Schaltgabel	26	DIN 912 M 10 x 30	6	Zyl. Schraube m J-6 kt.
6	5500.1375.4	1	Schaltklotz	27	DIN 912 M 8 x 20	5	Zyl. Schraube m J-6 kt.
7	4.51.094	1	Schaltstange V - R - Gang	28	DIN 912 M 8 x 35	2	Zyl. Schraube m J-6 kt.
8	4.51.198	1	Schaltstange 5.- 6.- Gang	29	DIN 7991 M 8 x 20	1	Senkschraube m J-6 kt.
9	4.51.092	1	Schaltstange 3.- 4.- Gang	30	DIN 913 M 10 x 10	4	Gewindestift
10	4.51.091	1	Schaltstange 1.- 2.- Gang	31	M 10	8	Schnorrnsicherung
11	4.51.085	1	Federbolzen	32	M 8	7	Schnorrnsicherung
12	5500.8746.4	1	Arretierbolzen	33	DIN 7343 Ø 6 x 35	2	Spiralspannstift
13	5500.1285.4	2	Arretierbolzen	34	DIN 7343 Ø 6 x 30	1	Spiralspannstift
14	4.51.399	1	Schaltstock-Gangschaltung	35	DIN 7343 Ø 6 x 50	2	Spiralspannstift
15	4.51.400	1	Schaltstock V - R - Gang	36	DIN 1472 Ø 8 x 20 KS 2 4	4	Kerbstift
16	5501.1325.4	1	Schaltstockgriff	37	DIN 6325 Ø 10x 30	1	Zylinderstift
17	5501.1324.4	1	Schaltstockgriff V - R - Gang	38	DIN 934 M 10	2	6 kt. Muttern
18	5330.1244.4	4	Arretierbolzen	39	45 - 70	1	Schlauchbriede
19	4.51.100	2	Kugel zu Schaltstock	40	5330.1301.4	1	Entlüfter
20	5330.1285.4	1	Faltenbalg	41	DIN 6799 Ø 4	1	Sicherungsscheibe
21	4.51.117	1	Dichtung				

SCHALTGETRIEBE



SCHALTGETRIEBE

Pos.	Art. Nr.	Anzahl	Bezeichnung	Pos.	Art. Nr.	Anzahl	Bezeichnung
1	5500.8535.2	1	Vorgelegehohlwelle	20	1238304387	2	Synchronkörper
2	4.51.040	1	Stirnrad z = 22	21	1262304036	2	Schiebemuffe
3	5500.1388.3	1	Stirnrad z = 26	22		6	Führungsklötzchen
4	4.51.037	1	Stirnrad z = 36	23		6	Arretierbolzen
5	4.51.035	1	Stirnrad z = 41	24		6	Druckfeder
6	5500.8064.3	1	Stirnrad z = 47	25		6	Druckfeder
7	5330.1239.4	1	Schaltmuffe z = 20	26		6	Kugel
8	5501.1231.3	1	Zwischenmuffe	27	6'002'000'088	1	Klauenschaltung kompl.
9	5500.1390.3	1	Stirnrad z = 45	28		1	Zwischenmuffe
10	4.51.111	1	Anlauftring	29		1	Schiebemuffe
11	5501.1257.3	1	Stirnrad z = 39	30	K 25 x 33 x 20	1	Nadelkäfig
12	5500.1383.3	1	Stirnrad z = 33	31	K 30 x 40 x 30	1	Nadelkäfig
13	4.51.032	1	Stirnrad z = 29	32	NUP 211	1	Zylinderrollenlager
14	4.51.110	1	Distanzring	33	NJ 308	1	Zylinderrollenlager
15	4.51.033	1	Stirnrad z = 27	34	038.3127	2	Anlaufscheibe
16	5501.1232.3	1	Ritzel z = 22	35	DIN 471 A 40	2	Sicherungsring
17	* 6'002'00'063	2	Synchronisierung kompl. <i>siehe hinten</i>	36	DIN 471 A 58	2	Sicherungsring
18	1262304037	4	Synchronring	37	DIN 471 A 55	1	Sicherungsring
19	1238304383	4	Kupplungskörper	38	DIN 472 J 100	2	Sicherungsring
				39	DIN 471 A 30	1	Sicherungsring
				40	038.3638	1	Nadelkäfig
				41	038.3375	1	Innenring
				42	038.3639	1	Nadelkäfig
				43	038.3327	1	Lagerring
				44	038.3135	1	Anlaufscheibe
				45	5500.1440.4	1	Büchse

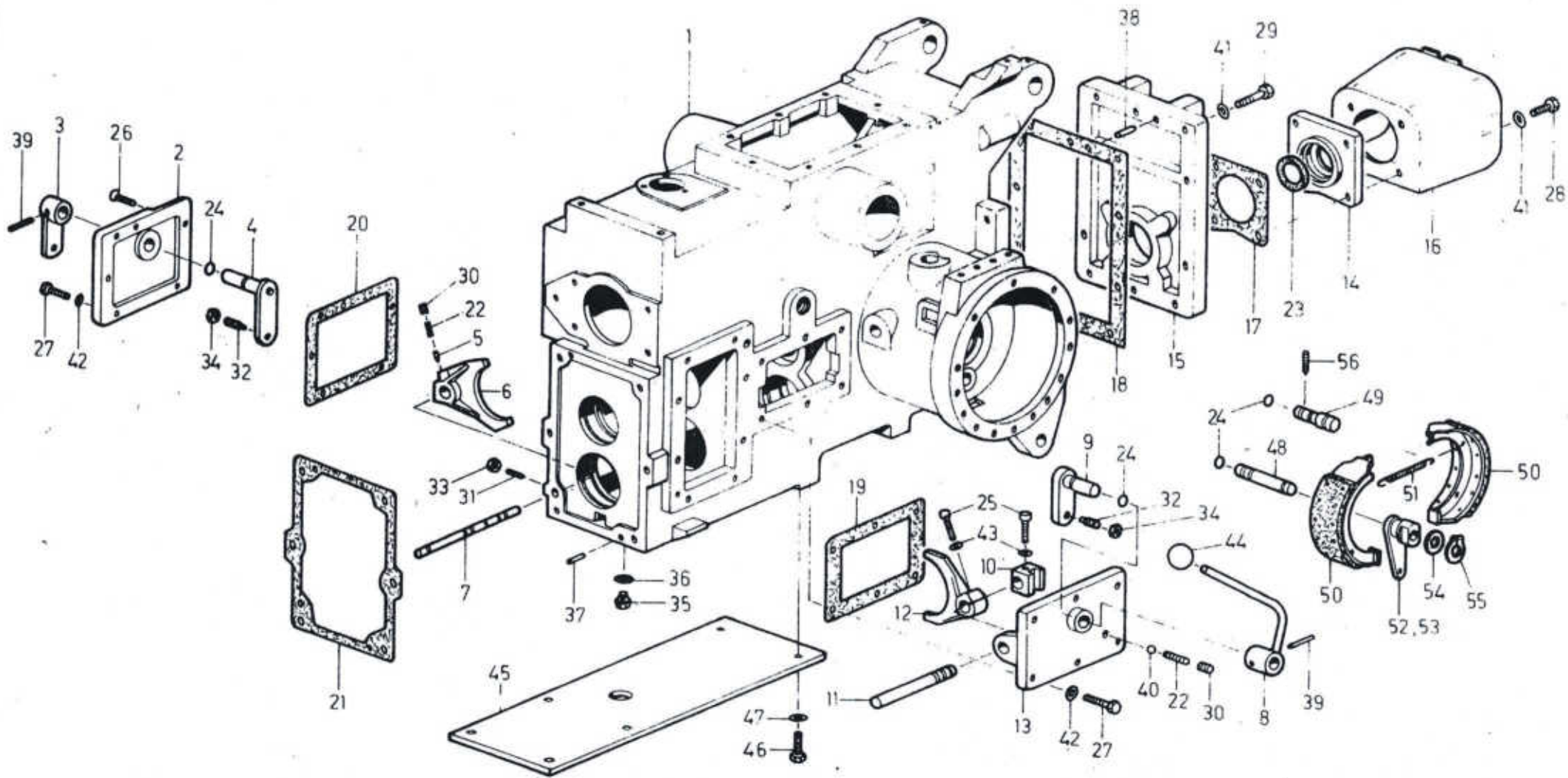


Gruppen- und Zapfwellengetriebe

Pos.	Art. Nr.	Anzahl	Bezeichnung
1	4.51.089	1	Ritzel z = 8
2	4.51.200	2	Distanzringe
3	4.51.020	1	Ritzel z = 24
4	5501.1249.3	1	Stirnrad z = 32
5	5500.1440.4	1	Lagerbüchse
6	4.51.051	1	Schaltmuffe z = 20
7	4.51.023	1	Zwischenmuffe
8	4.51.061	1	Schaltwelle
9	5501.1251.3	1	Doppelzahnrad z = 17/25
10	4.51.109	2	Distanzring
11	4.51.122	1	Distanzring
12	5500.8548.3	1	Zapfwelle
13	4.51.028	1	Ritzel z = 17
14	4.51.107	1	Distanzrohr
15	4.51.027	1	Stirnrad z = 53
16	4.51.104	1	Gruppen-Vorgeleg-Hohlwelle
17	5500.1380.3	1	Schaltstirnrad z = 38
18	5500.1410.4	1	Zwischenmuffe
19	4.51.025	1	Stirnrad z = 30

Pos.	Art. Nr.	Anzahl	Bezeichnung
20	4.51.062	1	Vorgelegewelle
21	30308	2	Kegelrollenlager
22	NUP 308 E	1	Zylinderrollenlager
23	NUP 210	1	Zylinderrollenlager
24	NUP 211	1	Zylinderrollenlager
25	038.3637	4	Nadelkäfig
26	038.3633	1	Nadelkäfig
27	038.3636	1	Nadelkäfig
28	038.3631	1	Nadelkäfig
29	038.3127	2	Anlaufscheibe
30	031.0468	1	Wellenmutter
31	031.0369	1	Wellenmutter
32	MB 7	1	Sicherungsblech
33	MB 8	1	Sicherungsblech
34	DIN 472 J 90	5	Sicherungsring
35	DIN 471 A 40	5	Sicherungsring
36	DIN 471 A 35	1	Sicherungsring
37	DIN 471 A 50	1	Sicherungsring
38	6308	2	Rillenkugellager

HINTERACHSGEHAUSE

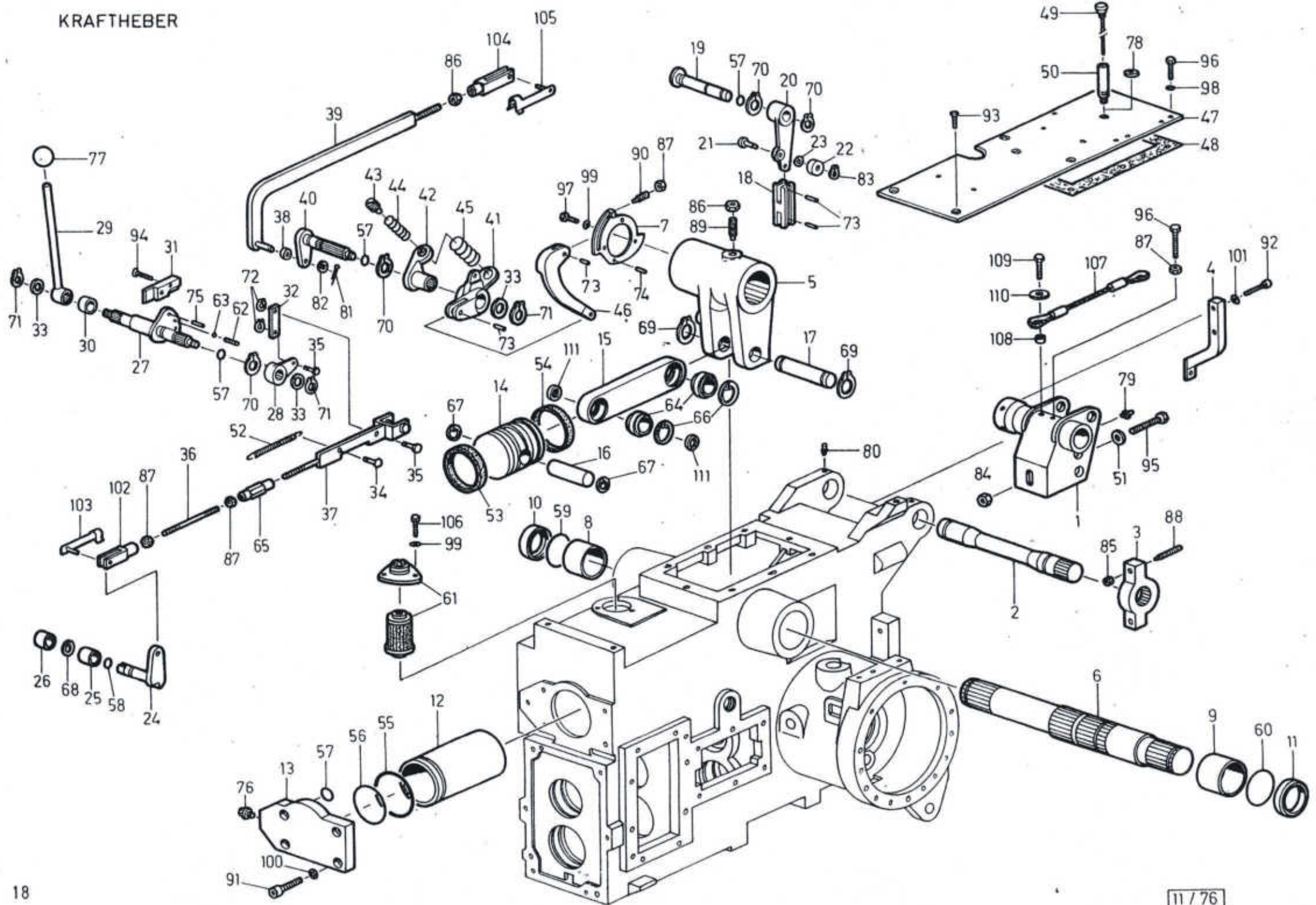


* Beim Einbau eines neuen Hinterachsgehäuses
wird der Umbausatz 5500.00700 benötigt.

Hinterachsgehäuse

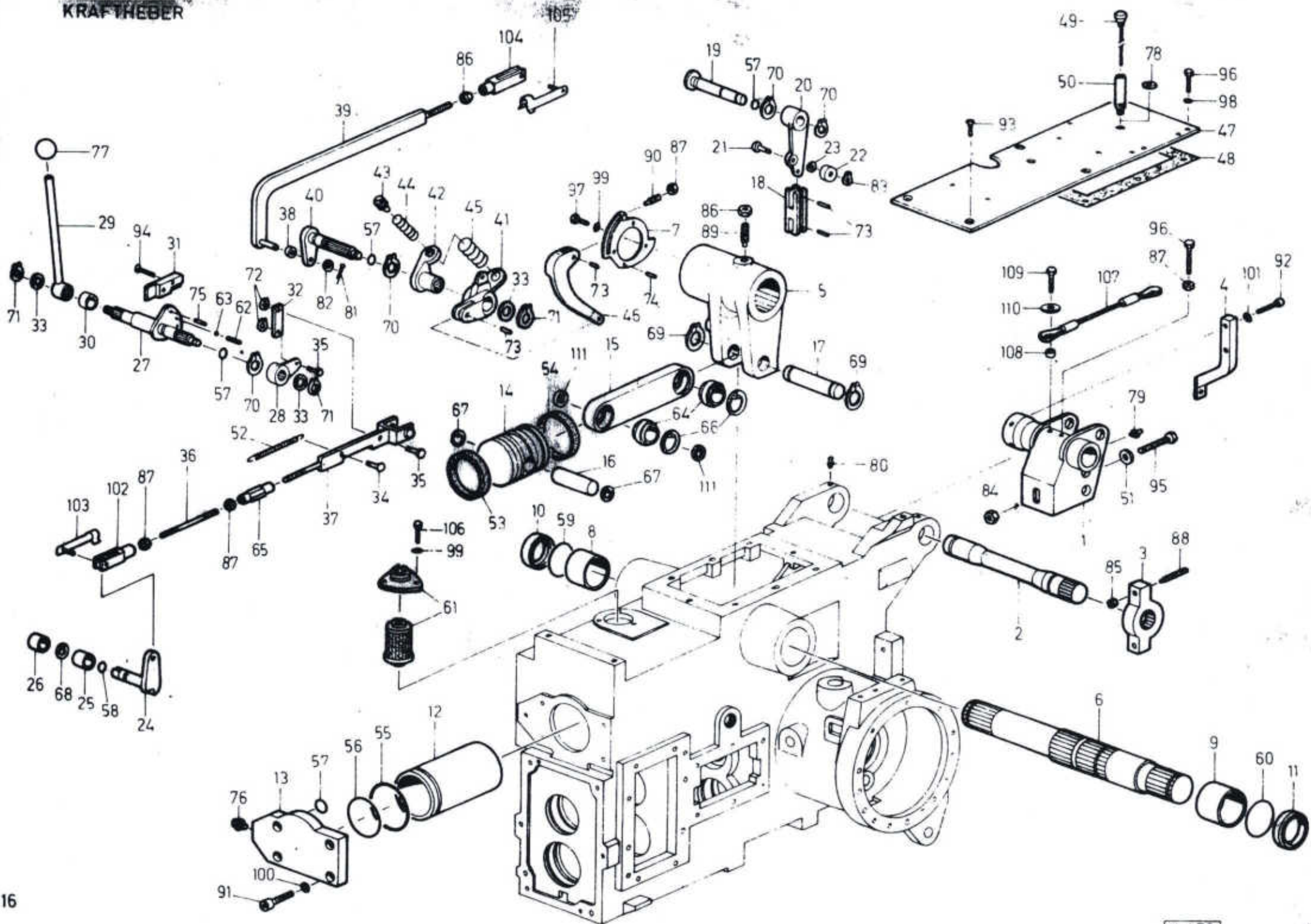
Pos.	Art. Nr.	Anzahl	Bezeichnung	Pos.	Art. Nr.	Anzahl	Bezeichnung
1	5500.8275.4 *	1	Hinterachsgehäuse *	29	DIN 931 M 12 x 50	10	6 kt. Schraube
2	4.51.016	1	Schaltdeckel	30	DIN 913 M 10 x 10	2	Gewindestift m. J-6 kt.
3	4.51.202	1	Hebel	31	DIN 914 M 10 x 30	1	Gewindestift m. J-6 kt.
4	5501.1342.4	1	Schalthebel	32	DIN 915 M 12 x 25	2	Gewindestift m. J-6 kt.
5	5330.1244.4	1	Arretierbolzen	33	DIN 934 M 10	1	6 kt. Mutter
6	5500.8518.3	1	Schaltgabel	34	DIN 936 M 12 x 0,5 d	2	6 kt. Mutter 0,5 d
7	4.51.143	1	Schaltstange zapfwelle	35	040.9506	1	Verschlusschraube
8	4.51.201	1	Schalthebel	36	∅ 17/25 x 1,5	1	Dichtscheibe-Fiber
9	4.51.177	1	Schalthebel	37	DIN 6325 ∅ 8 x 20	2	Zylinderstift
10	5330.1283.4	1	Schaltklotz	38	DIN 1472 ∅ 8 x 40 KS 2	2	Kerbstift
11	5500.1423.3	1	Schaltstange st6	39	DIN 7343 ∅ 8 x 35	2	Spiralspannstift
12	5330.1208.3	1	Schaltgabel	40	∅ 8	1	Stahlkugel
13	4.51.018	1	Schaltdeckel	41	DIN 127 B M 12	14	Federring
14	5501.1270.3	1	Schutzdeckel	42	DIN 127 B M 10	11	Federring
15	4.51.015	1	Heckdeckel	43	M 8	2	Schnorrssicherung
16	4.51.381	1	Abdeckung	44	2-1030-0-12 mm	1	Kugelgriff
17	5501.1201.4	1	Dichtung	45	4.51.493	1	Platte
18	5500.8747.4	1	Dichtung	46	DIN 933 M 16x40 (8,8)	6	6 kt. Schraube
19	5501.1204.4	1	Dichtung	47	DIN 127 B M 16	6	Federring
20	5500.8976.4	1	Dichtung	48	5501.2218.4	2	Bolzen unten
21	4.51.282	1	Dichtung	49	5501.2217.4	2	Bolzen oben
22	∅ 7,6 x 23/9 Wind/ ∅ 1,8	2	Druckfeder	50	5210.1347.5	4	Bremsbacke
23	48 x 68 x 10 BASL	1	Wellendichtung doppellippig	51	∅ 14	4	Zugfeder
24	∅ J 15,08 x 2,62	6	O-Ring	52	31144 links	1	Bremshebel links
25	DIN 912 M 8 x 30	2	Zyl. Schraube m. J-6 kt.	53	31144 rechts	1	Bremshebel rechts
26	DIN 7991 M 10 x 30 (10,9)	1	Senkschraube m. J-6 kt.	54	∅ 38/20 x 2	2	U-Scheibe
27	DIN 933 M 10 x 30	11	6 kt. Schraube	55	DIN 471 A 20	2	Sicherungsring
28	DIN 933 M 12 x 25	4	6 kt. Schraube	56	DIN 914 M 8x25 (12,9)	4	Gewindestift

KRAFTHEBER



KRAFTHEBER

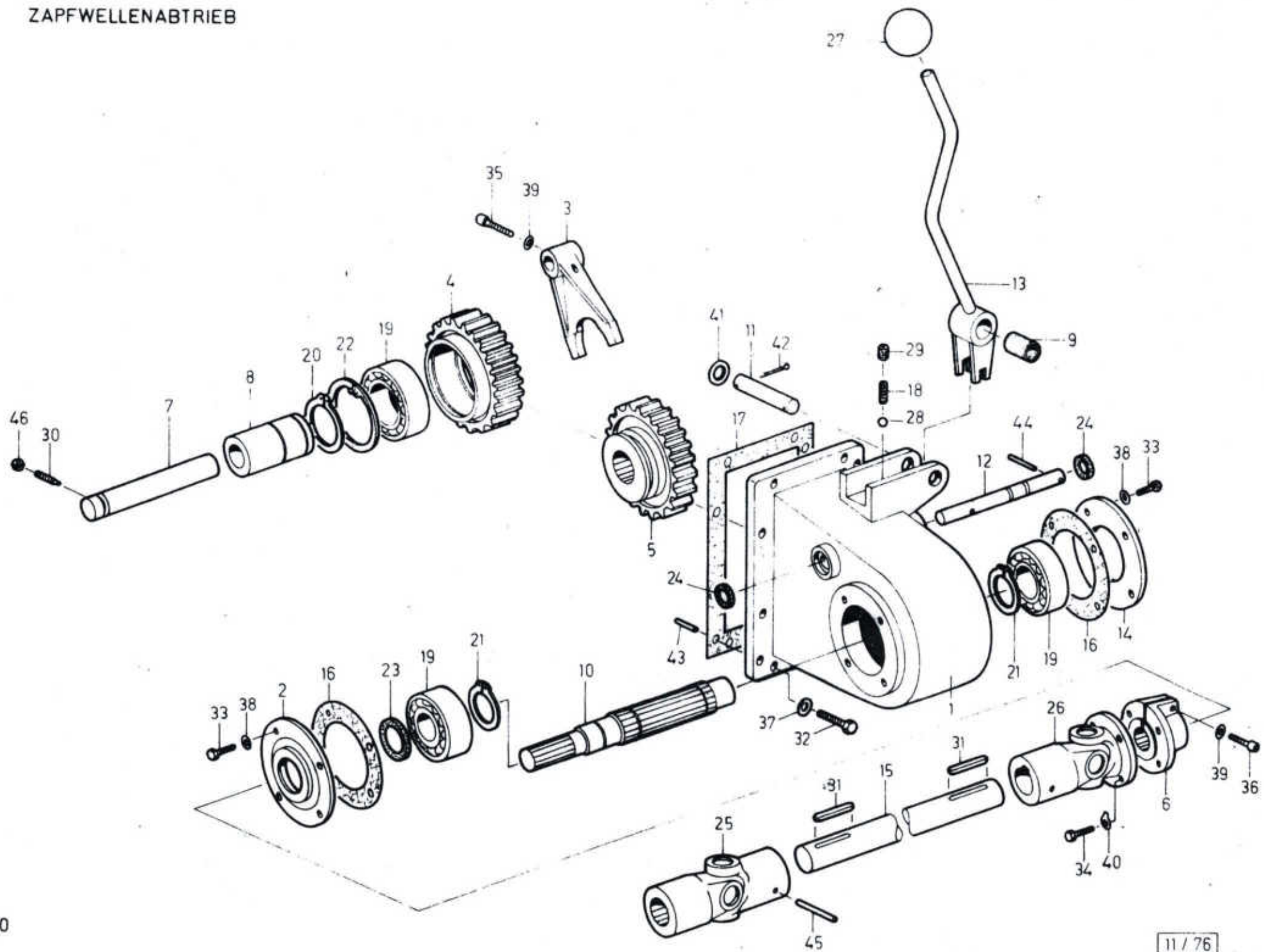
Pos.	Art. Nr.	Anzahl	Bezeichnung	Pos.	Art. Nr.	Anzahl	Bezeichnung
1	5501.6315.2	1	Messwertgeber	24	4.51.070	1	Steuerwelle
2	5501.6342.3	1	Torsionswelle	25	4.51.406	1	Büchse
3	5501.6343.3	1	Einstellbalken	26	4.51.071	1	Zentrierbüchse
4	3.04.00146 .3	1	Steuerbalken	27	4.51.081	1	Umlenkwell
5	4.51.063	1	Hebel	28	4.50.157	1	Hebel
6	4.51.076	1	Hubwelle	29	4.51.215	1	Bedienungshebel
7	3.04.00141	1	Steuerscheibe	30	4.51.216	1	Distanzrohr
8	4.51.079	1	Lagerbüchse	31	4.51.075	1	Niederhalter
9	4.51.080	1	Lagerbüchse	32	4.50.146	1	Umlenkplatte
10	5500.8545.4	1	Distanzring	33	4.30.226	3	Distanzscheibe
11	5500.8544.4	1	Distanzring	34	4.50.145	1	Federbolzen
12	5500.1493.2	1	Zylinder	35	4.50.147	2	Mitnehmerbolzen
13	5500.8021.2	1	Deckel	36	5500.2065.4	1	Gewindestange
14	5500.1360.3	1	Kolben	37	4.51.074	1	Verbindungsstange
15	4.51.065	1	Kolbenstange	38	4.51.212	1	Distanzbüchse
16	4.51.066	1	Achse	39	5500.8182.B	1	Steuerhebel
17	5500.8225.4	1	Achse	40	4.51.072	1	Übertragungswelle
18	5501.6316.4	1	Steuerklotz	41	4.30.221	1	Steuerhebel
19	4.51.068	1	Lagerbolzen	42	4.30.222	1	Federhalter
20	4.51.377	1	Steuerhebel	43	4.30.223	1	Federzapfen
21	5500.1416.4	1	Lagerbolzen	44	4.30.224	1	Druckfeder
22	5501.6309.4	1	Rolle	45	4.30.225	1	Druckfeder
23	4.50.135	1	U-Scheibe	46	4.30.228	1	Verbindungshebel



KRAFTHEBER

Pos.	Art. Nr.	Anzahl	Bezeichnung	Pos.	Art. Nr.	Anzahl	Bezeichnung
47	4.51.149	1	Deckel	79	M 8	1	Schmiernippel gerade
48	5500.8173.4	1	Dichtung	80	M 6	2	Schmiernippel gerade
49	5500.8262.4	1	Luftfilter mit Pegelstab	81	DIN 94 \emptyset 3 x 18	1	Splint
50	4.50.613	1	Entlüftung	82	DIN 433 \emptyset 10,5/18x2	1	U-Scheibe
51	4.51.296	1	U-Scheibe	83	DIN 471 A 7	1	Sicherungsring
52	4.50.142	1	Zugfeder	84	DIN 934 M 16	1	6 kt. Mutter
53)	25415/20 SN 100x80x12	1	Nutring	85	DIN 934 M 12	2	6 kt. Mutter
54)	EKF 100	2	Kolbenführungsring	86	DIN 934 M 10	2	6 kt. Mutter
55)	J \emptyset 110 x 5 035.1045	1	O-Ring	87	DIN 934 M 8	4	6 kt. Mutter
56)	J \emptyset 94,5 x 3 035.1045	1	O-Ring	88	DIN 915 M 12 x 50	2	Gewindestift
57)	J \emptyset 15,08 x 2,62 035.1044	4	O-Ring	89	DIN 915 M 10 x 30	1	Gewindestift
58	J \emptyset 13 x 2 035.1012	1	O-Ring	90	DIN 915 M 8 x 30	1	Gewindestift
59	J \emptyset 63,00 x 3,53 59.7x15.33	1	O-Ring X-Ring M. 717 308	91	DIN 912 M 16 x 45 (12,9)	4	Zyl. Schraube m. J-6 kt.
60	J \emptyset 72,62 x 3,53 69.2x5.33	1	O-Ring X-Ring M. 717 306	92	DIN 912 M 10 x 60 (8,8)	2	Zyl. Schraube m. J-6 kt.
61	0455'107'002	1	Oelfilter DR 78/11	93	DIN 7991 M 8 x 20 (10,9)	5	Senkschraube mit J-6 kt.
62	\emptyset 7,6x23/ 9 Wind/ \emptyset 1,8	1	Druckfeder	94	DIN 7991 M 8 x 25 (10,9)	2	Senkschraube mit J-6 kt.
63	\emptyset 8	1	Stahlkugel	95	DIN 931 M 16 x 80 (10,9)	1	6 kt. Schraube
64	GE 25 ES	2	Stahlgelenklager	96	DIN 933 M 8 x 25 (8,8)	6	6 kt. Schraube
65	5210.3701.5	1	Spannschlossmutter	97	DIN 933 M 6 x 12 (8,8)	3	6 kt. Schraube
66	Typ J 42	2	V-Sicherungsring Seeger	98	DIN 127 B M 8	5	Federring
67	DIN 472 J 25	2	Sicherungsring	99	DIN 127 B M 6	6	Federring
68	Typ A 17	1	V-Sicherungsring Seeger	100	M 16	4	Schnorrnsicherung
69	DIN 471 A 25	2	Sicherungsring	101	M 10	2	Schnorrnsicherung
70	DIN 471 A 20	4	Sicherungsring	102	032.0006	1	Gabelkopf
71	DIN 471 A 16		Sicherungsring	103	032.0021	1	ES-Bolzen
72	DIN 471 A 8	2	Sicherungsring	104	032.0008	1	Gabelkopf
73	\emptyset 8 x 14	4	Schwerspannstift	105	032.0023	1	ES-Bolzen
74	DIN 7343 \emptyset 6 x 14	1	Spiralspannstift	106	DIN 933 M 6x16 (8,8)	3	6 kt. Schraube
75	DIN 7343 \emptyset 8 x 16	2	Spiralspannstift	107	5501.6347.3	1	Drahtseil komplett
76	DIN 910 M 14 x 1,5	1	Verschlusschraube mit Dichtring	108	4.51.284	1	Büchse
77	\emptyset 30/12	1	Kugelgriff	109	DIN 933 M 8 x 20	1	6 kt. Schraube
78	\emptyset 19/34 x 3	1	Kupfer-U-Scheibe	110	DIN 9021 B \emptyset 8,4/24x2	1	U-Scheibe
*	4.51.603	1	Rep. Satz kompl.	111	5501.6313.4	2	Dist.-Scheibe

ZAPFWELLENABTRIEB

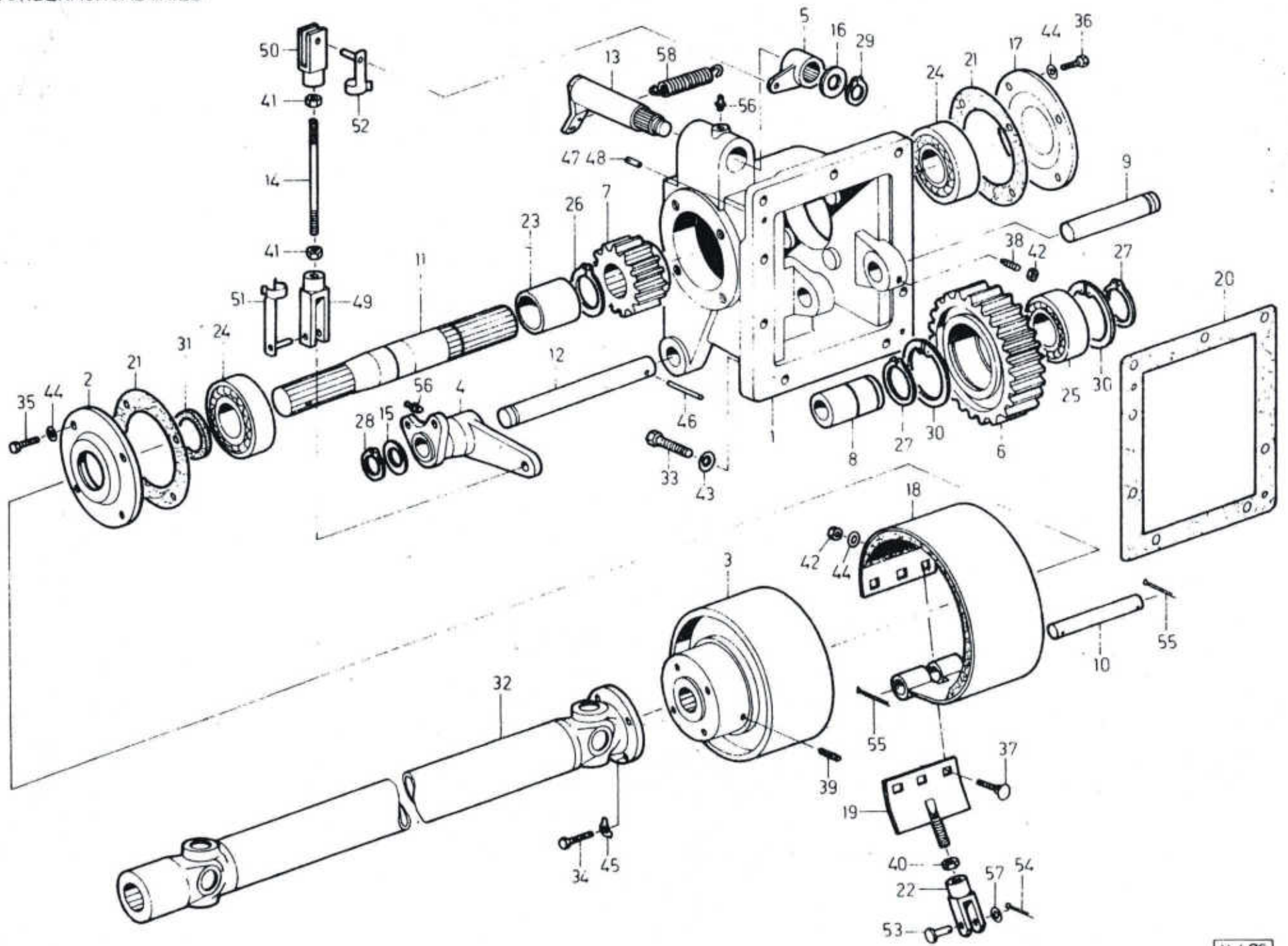


ZAPFWELLENABTRIEB

Pos.	Art. Nr.	Anzahl	Bezeichnung	Pos.	Art. Nr.	Anzahl	Bezeichnung
1	5500.1284.1	1	Zapfwellenabtriebsgehäuse	24	o32.o231	2	Dichtring
2	5500.1243.4	1	Deckel	25	Gr. 1 / ϕ 30/28x32	1	Kreuzgelenk
3	4.51.049	1	Schaltgabel	26	521o.26o5.5	1	Kreuzgelenk
4	4.51.130	1	Zwischenrad z = 33	27	ϕ 30/12	1	Kugelgriff
5	4.51.131	1	Stirnrad z = 35	28	ϕ 8	1	Kugel
6 *	4.16.355	1	4-Lochflansch ϕ 30	29	DIN 913 M 10x10	1	Gewindestift
7	4.51.124	1	Lagerbolzen	30	DIN 915 M 8x25	1	Gewindestift
8	4.51.125	1	Lagerbüchse	31	DIN 6885 A 8x7x40	2	Federkeil
9	4.51.180	1	Lagerbüchse	32	DIN 933 M 10x30	8	6 kt. Schraube
10	4.51.133	1	Antriebswelle	33	DIN 933 M 8x20 (8,8)	8	6 kt. Schraube
11	4.51.181	1	Lagerwelle	34	DIN 933 M 8x20 (10,9)	4	6 kt. Schraube
12	4.51.135	1	Schaltstange	35	DIN 912 M 8x40 (12,9)	1	Zyl. Schraube mit J-6 kt.
13	4.51.179	1	Schalthebel	36	DIN 912 M 8x25 (12,9)	1	Zyl. Schraube mit J-6 kt.
14	4.30.056	1	Deckel	37	DIN 127 B M 10	7	Federring
15	4.51.283 Rub. 1	1	Kardanwelle (UT 5001 Synchron)	38	DIN 127 B M 8	8	Federring
	3.04.00654 5500.2026.3	1	Kardanwelle (UT 6501 Synchron) ϕ 30	39	M 8	2	Schnorrnsicherung
16	4.51.134	2	Dichtung	40	DIN 463 ϕ 8,4	4	Sicherungsblech
17	5500.8745.4	1	Dichtung	41	ϕ 16 x 22 x 2	2	U-Scheibe
18	ϕ 7,6/9 Wind/ ϕ 1,8/L=23	1	Druckfeder	42	DIN 94 ϕ 3 x 22	2	Splint
19	6307	3	Rillenkugellager	43	DIN 1472 ϕ 8x25 KS 2	2	Kerbstift
20	DIN 471 A 40	2	Sicherungsring	44	ϕ 6 x 25	1	Schwerspannstift
21	DIN 471 A 35	2	Sicherungsring	45	DIN 7343 ϕ 8 x 50	2	Spiralspannstift
22	DIN 472 J 80	2	Sicherungsring	46	DIN 934 M 8	1	6 kt. Mutter
23	35/50/7 B	1	Wellendichtung				

6 * 8800.01.09.1 2 Kreuz ϕ 26

VORDERACHSABTRIEB

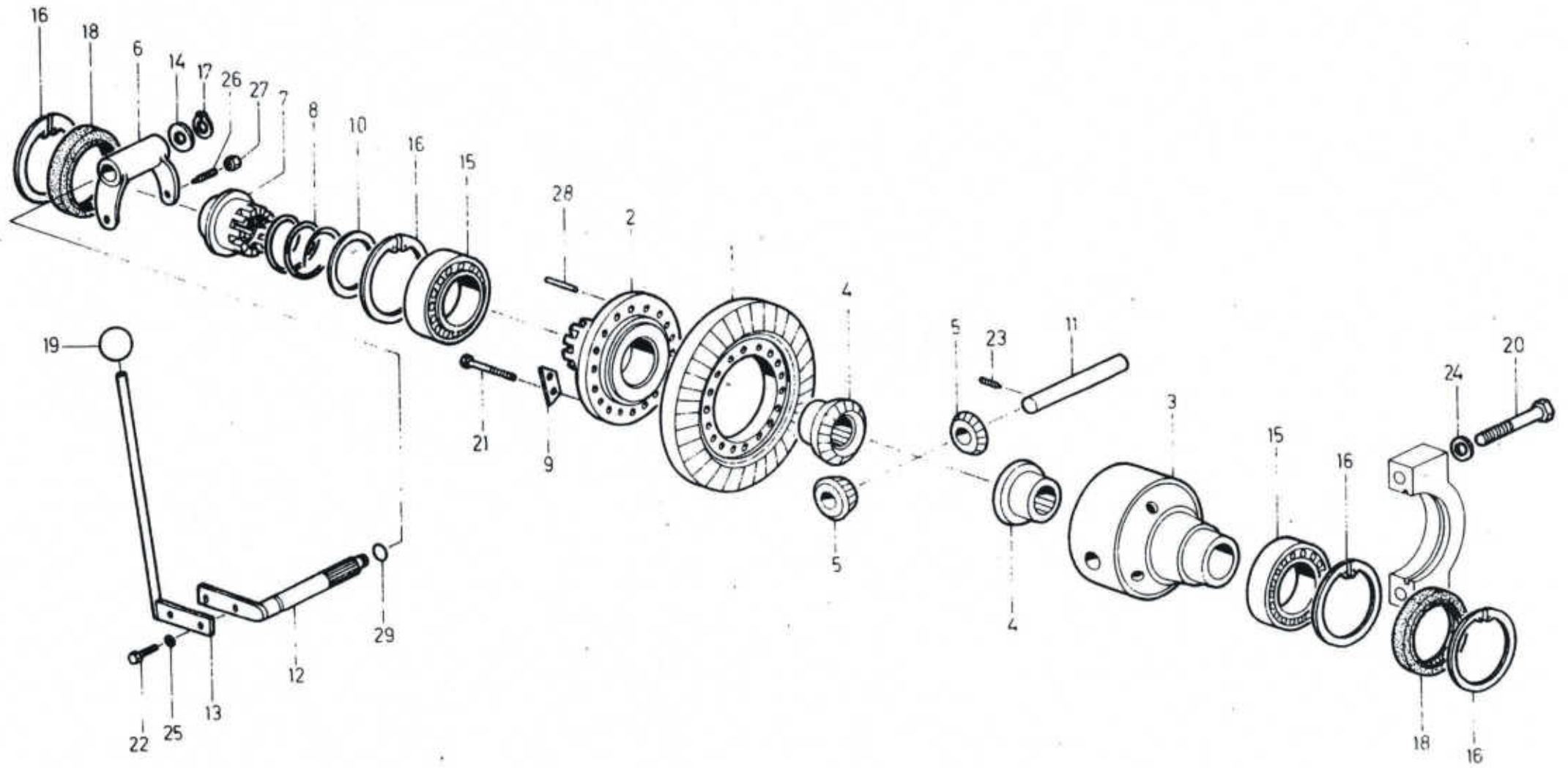


VORDERACHSABTRIEB

Pos.	Art. Nr.	Anzahl	Bezeichnung	Pos.	Art. Nr.	Anzahl	Bezeichnung
1	5500.1309.0	1	Vorderachsabtriebsgehäuse	32 *	Gr. 1 / L=1345	1	Gelenkwelle (UT 5001 Synchron)
2	4.51.046	1	Deckel		Gr. 1 / L=1445	1	Gelenkwelle (UT 6501 Synchron)
3	5350.1210.3	1	Bremsscheibe	33	DIN 933 M 10x40	1	6 kt. Schraube
4	5501.4531.3	1	Bremsexcenter		DIN 933 M 10x35	2	6 kt. Schraube
5	4.30.103	1	Hebel		DIN 933 M 10x30	3	6 kt. Schraube
6	4.51.126	1	Zwischenrad z = 41		DIN 933 M 10x25	1	6 kt. Schraube
7	4.51.121	1	Stirnrad z = 24		DIN 912 M 10x30	1	Zyl. Schraube mit J-6 kt.
8	4.51.125	1	Lagerbüchse	34	DIN 933 M 8x25 (10,9)	4	6 kt. Schraube
9	4.51.124	1	Lagerbolzen	35	DIN 933 M 8x20	4	6 kt. Schraube
10	5500.1316.4	1	Splintbolzen	36	DIN 933 M 8x15	4	6 kt. Schraube
11	4.51.118	1	Abtriebswelle	37	DIN 603 M 8x20	3	Schlossschraube
12	4.51.128	1	Lagerwelle	38	DIN 915 M 8x25	1	Gewindestift
13	4.51.184	1	Handbremswelle	39	DIN 914 M 10x20	1	Gewindestift
14	4.51.205	1	Gewindestange	40	DIN 934 M 12	1	6 kt. Mutter
15	4.51.129	1	Distanzring	41	DIN 934 M 10	2	6 kt. Mutter
16	4.30.226	1	Distanzscheibe	42	DIN 934 M 8	4	6 kt. Mutter
17	5501.4517.7	1	Deckel	43	DIN 127 B M 10	8	Federring
18	5500.1761.3	1	Handbremsband	44	DIN 127 B M 8	11	Federring
19	5501.4523.4	1	Bandhalter	45	DIN 463 Ø 8,4	4	Sicherungsblech
20	5500.8442.2	1	Dichtung	46	DIN 4373 Ø 8 x40	1	Spiralspannstift
21	4.51.120	2	Dichtung	47	DIN 1472 Ø 8 x20 KS 2	1	Kerbstift
22	5500.1329.4	1	Gabelkopf	48	DIN 1472 Ø 8 x15 KS 2	1	Kerbstift
23	4.51.442	1	Distanzrohr	49	032.0008	1	Gabelkopf
24	6308	2	Rillenkugellager	50	032.0007	1	Gabelkopf
25	6307	1	Rillenkugellager	51	ESN 10 x 40	1	ES-Bolzen
26	DIN 471 A 40	1	Sicherungsring	52	ESN 10 x 20	1	ES-Bolzen
27	DIN 471 A 35	2	Sicherungsring	53	DIN 1434 Ø 12	1	Splintbolzen
28	DIN 471 A 22	1	Sicherungsring	54	DIN 94 Ø 4 x 20	1	Splint
29	DIN 471 A 16	1	Sicherungsring	55	DIN 94 Ø 2 x 20	2	Splint
30	DIN 472 J 80	2	Sicherungsring	56	R 1/8"	2	Schmiernippel
31	40 x 55 x 7 BA	1	Wellendichtung	57	DIN 433 Ø 13/20x2	1	U-Scheibe
				58	034.0752	1	Zugfeder

* Lager kreuz 8800.0109.1

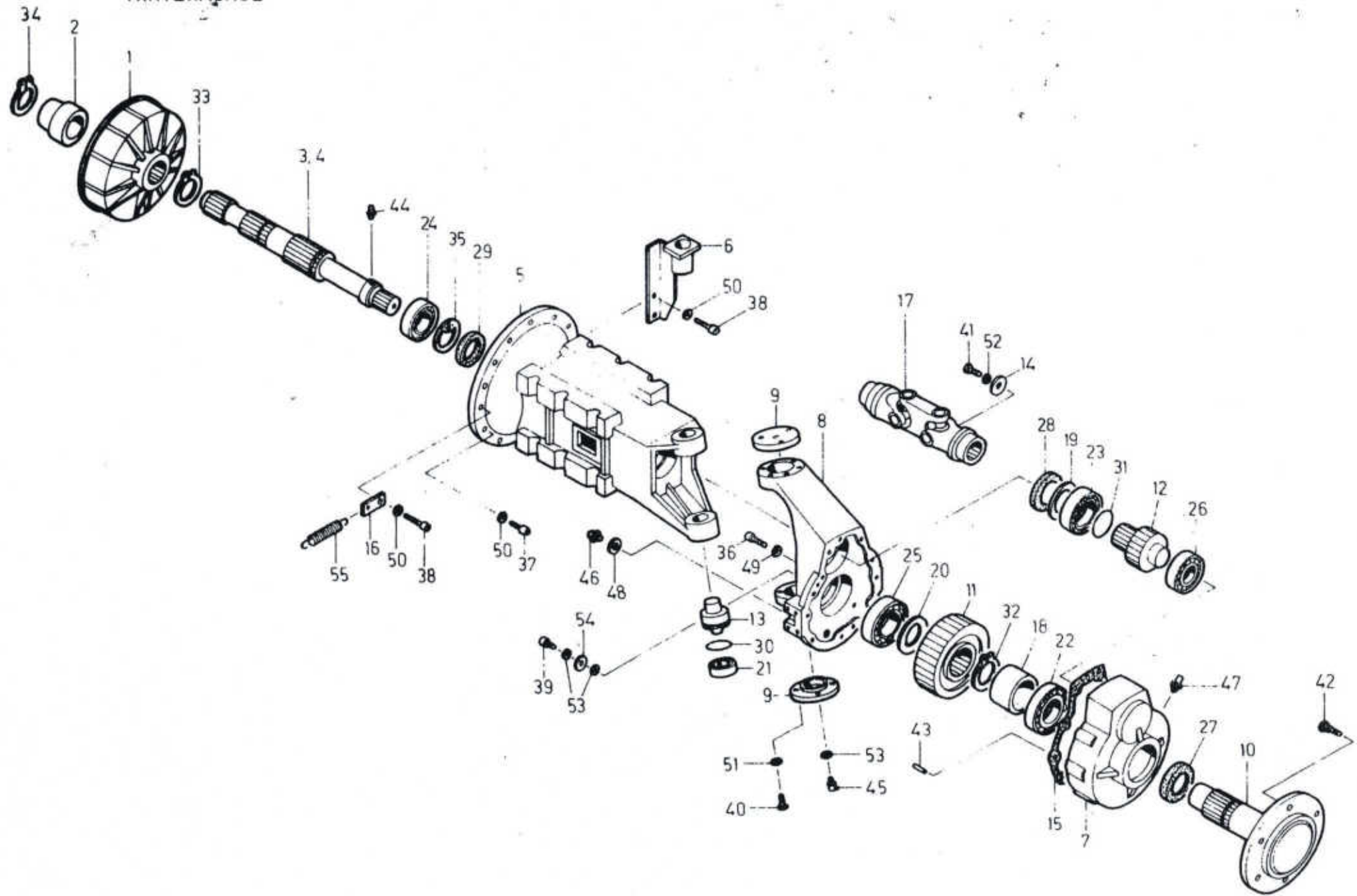
DIFFERTIAL HINTEN , SPERRE HINTEN



Differential hinten, Sperre hinten

Pos.	Art.Nr.	Anzahl	Bezeichnung	Pos.	Art. Nr.	Anzahl	Bezeichnung
1	4.51.083	1	Tellerrad z = 39	16	DIN 472 J 100	4	Sicherungsring
2	5501.2206.2	1	Differentialflansch	17	DIN 471 A 16	1	Sicherungsring
3	5501.2208.2	1	Differentialgehäuse	18	75x100x10 BASL	2	Wellendichtung doppellippig
4	5330.1236.3	2	Tellerrad z = 18	19	∅ 30/12	1	Kugelgriff
5	5330.1237.4	2	Ritzel z = 11	20	DIN 931 M 16x90 (10,9)	4	6 kt. Schraube
6	5501.3222.3	1	Ausrückergabel	21	DIN 931 M 12x60 (10,9)	16	6 kt. Schraube
7	5501.2205.3	1	Sperreschieber	22	DIN 933 M 8x16 (8,8)	2	6 kt. Schraube
8	034.2852	1	Druckfeder	23	8 x 50	1	Spiralspannstift
9	4.51.207	8	Sicherungsblech	24	DIN 127 B M 16	4	Federring
10	5501.2211.4	1	Distanzring	25	DIN 127 B M 8	2	Federring
11	5501.2209.4	1	Differentialbolzen	26	DIN 915 M 10x20	2	Gewindestift
12	4.45.068	1	Sperrewelle	27	DIN 936 M 10x0,5 d	2	6 kt. Mutter 0,5 d
13	4.51.214	1	Bedienungshebel	28	DIN 1472 ∅ 12x50 KS 2	2	Kerbstift
14	4.30.226	1	Distanzscheibe	29	J ∅ 15,08 x 2,62	1	O-Ring
15	32013	2	Kegelrollenlager				

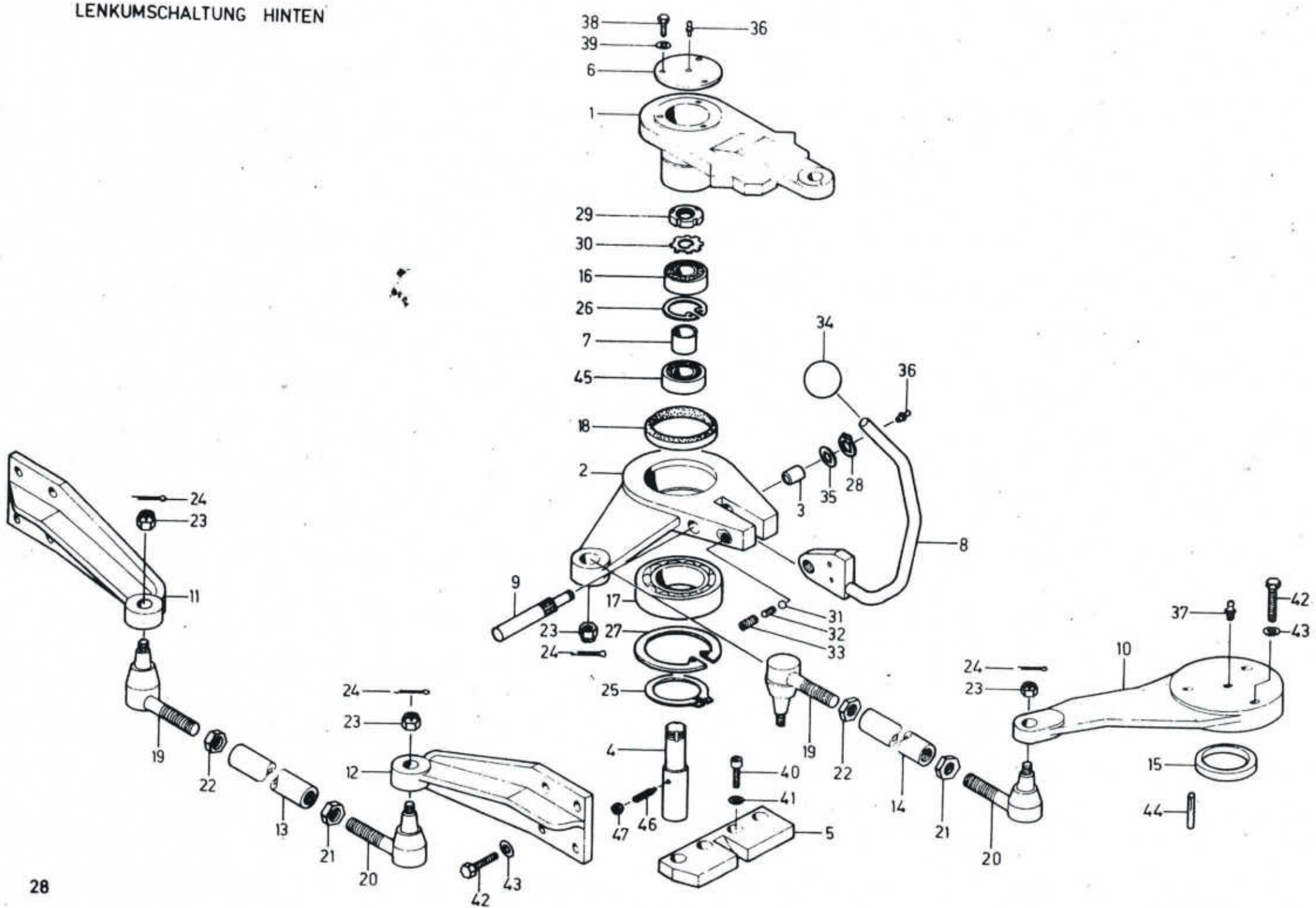
HINTERACHSE



HINTERACHSE

Pos.	Art. Nr.	Anzahl	Bezeichnung	Pos.	Art. Nr.	Anzahl	Bezeichnung
1	5501.2203.2	2	Bremstrommel	29	45x62x10 BASL	2	Wellendichtung
2	4.51.114	2	Dichtring	30	J Ø 56,82x2,62	4	O-Ring
3	5500.2362.2	1	Seitenwelle links	31	J Ø 31,5x3	2	O-Ring <i>035.4028</i>
4	5500.2362.2	1	Seitenwelle rechts	32	DIN 471 A 60 schwere Ausf.	2	Sicherungsring
5	4.51.007	2	Hinterachstrompete	33	DIN 471 A 45	2	Sicherungsring
6	3.04.00579	1	Dornhalter	34	DIN 471 A 40	2	Sicherungsring
7	5500.2369.1	2	Vorgelegedeckel	35	DIN 472 J 62	2	Sicherungsring
8	5500.2367.1	2	Achsschenkelbügel	36	DIN 912 M 12x40 (12,9)	18	Zyl. Schraube m. J-6 kt.
9	5501.2563.4	3	Lagerdeckel	37	DIN 912 M 10x30 (8,8)	25	Zyl. Schraube m. J-6 kt.
10	5500.8525.2	2	Achsflansch	38	DIN 912 M 10x35 (8,8)	3	Zyl. Schraube m. J-6 kt.
11	5500.8543.3	2	Stirnrad z = 39	39	DIN 912 M 10x16 (8,8)	2	Zyl. Schraube m. J-6 kt.
12	5500.2331.3	2	Ritzel z = 10	40	DIN 933 M 12x40 (8,8)	9	6 kt. Schraube
13	5500.8222.3	4	Lagerzapfen	41	DIN 933 M 10x25 (8,8)	2	6 kt. Schraube
14	5500.1007.4	2	Scheibe	42	M 18 x 1,5 x 45	12	Radbolzen
15	5500.8524.2	2	Dichtung	43	DIN 1472 Ø 8x24 KS 2	4	Kerbstift
16	4.51.393	1	Federhalter (an rechter Trompete)	44	R 1/8 "	2	Schmiernippel gerade
17	5500.8171.3	2	Doppelkreuzgelenk	45	R 1/8 " /45 °	3	Schmiernippel 45 °
18	4.51.011	2	Distanzbüchse	46	040.9506	2	Verschlusschraube
19	4.16.414	2	Distanzringe	47	5330.1301.4	2	Entlüfter
20	4.50.341	2	Distanzscheibe	48	Ø 17 / 25x1,5	2	Fiberdichtring
21	32206	4	Kegelrollenlager	49	M 12	18	Schnorrnsicherung
22	6212	2	Rillenkugellager	50	M 10	28	Schnorrnsicherung
23	NJ 209 E	2	Zylinderrollenlager	51	DIN 127 B M 12	9	Federring
24	6207-2 RS	2	Rillenkugellager	52	DIN 127 B M 10	2	Federring
25	6308	2	Rillenkugellager	53	Ø 10 / 14 x 1	8	Alu-Dichtring
26	NJ 307 E	2	Zylinderrollenlager	54	DIN 433 Ø 10,5/18x2	2	U-Scheibe
27	60x80x10 BASL	2	Wellendichtung	55	Ø 20/L = 110/26 Wind.		
28	55x75x10 BASL	2	Wellendichtung		Ø 2,8	1	Zugfeder

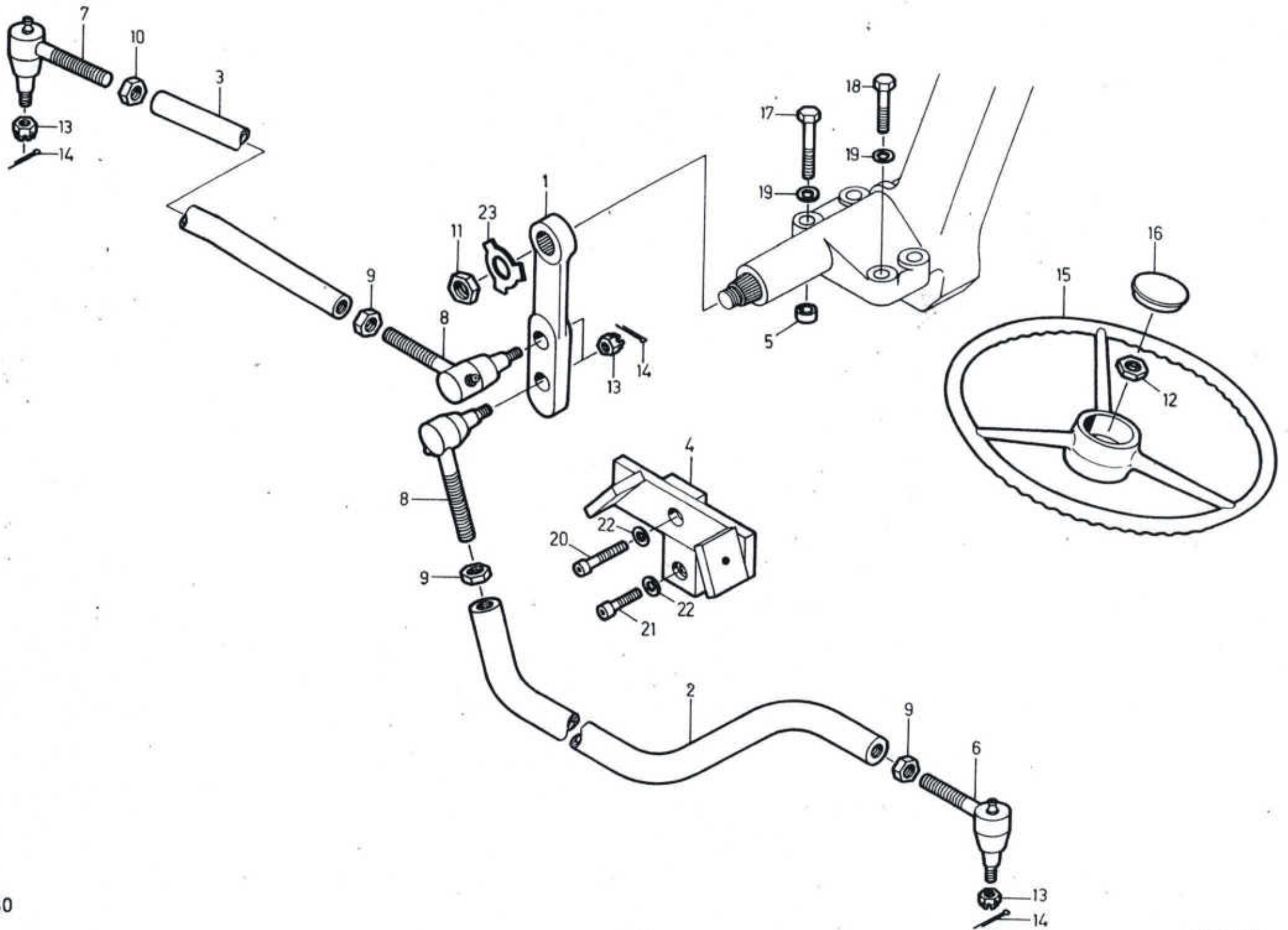
LENKUMSCHALTUNG HINTEN



Lenkumschaltung hinten

Pos.	Art. Nr.	Anzahl	Bezeichnung	Pos.	Art. Nr.	Anzahl	Bezeichnung
1	5501.3009.2	1	Lenkhebel oben	26	DIN 472 J 52	1	Sicherungsring
2	5501.3007.2	1	Lenkhebel unten	27	DIN 472 J 100	1	Sicherungsring
3	4.50.062	1	Lagerbüchse	28	DIN 472 A 16	1	Sicherungsring
4	4.51.336	1	Achse zu Lenkhebel	29	031.0466.6	1	Wellenmutter
5	5501.3006.3	1	Arretierplatte	30	MB 5	1	Sicherungsblech
6	4.50.066	1	Deckel	31	Ø 8	1	Kugel
7	4.50.067	1	Distanzbüchse	32	Ø 7,6x23xØ 1,8/9 Wind.	1	Druckfeder
8	5500.2159.3	1	Schaltstock	33	DIN 913 M 10 x 10	1	Gewindestift
9	5500.1158.4	1	Klinkenwelle	34	Ø 30/12	1	Kugelgriff
10	4.51.498	1	Lenkhebel hinten	35	Ø 16/22x2	1	U-Scheibe
11	4.50.186 Rub. I	1	Spurhebel hinten rechts	36	VSM 19338 Ø 6 K 4	2	Komb. Schmiernippel
12	4.50.186 Rub. II	1	Spurhebel hinten links	37	R 1/8" 45 °	1	Schmiernippel
13	5500.8669.4	1	Spurstange	38	DIN 933 M 6x16	3	6 kt. Schraube
14	5501.3004.4	1	Lenkstange	39	DIN 127 B M 6	3	Federring
15	4.50.312	1	Distanzring	40	DIN 912 M 12x25	4	Zyl. Schraube mit J-6 kt.
16	30205	1	Kegelrollenlager	41	M 12	4	Schnorrnsicherung
17	6013 Z	1	Rillenkugellager	42	DIN 933 M 12x40	11	6 kt. Schraube
18	VKAS 80/90/7/10	1	Abstreifer	43	DIN 127 B M 12	11	Federring
19				44	DIN 1472 Ø 12x40 KS 2	2	Kerbstift
20	032.0127	2	Kugelgelenk M 24x1,4 re. 270°	45	320/28 x	1	Kegelrollenlager
21	032.0124	2	Kugelgelenk M 24x1,5 li.	46	DIN 915 M 10x30	1	Gewindestift
22	DIN 936 M 24x1,5 linksg.	2	6 kt. Mutter 90°	47	DIN 934 M 10	1	6 kt. Mutter
23	DIN 936 M 24x1,5 rechtsg.	2	6 kt. Mutter				
24	DIN 935 M 16x1,5	4	Kronenmutter				
25	DIN 94 Ø 4x30	4	Splint				
26	DIN 471 A 65	1	Sicherungsring				

LENKUNG

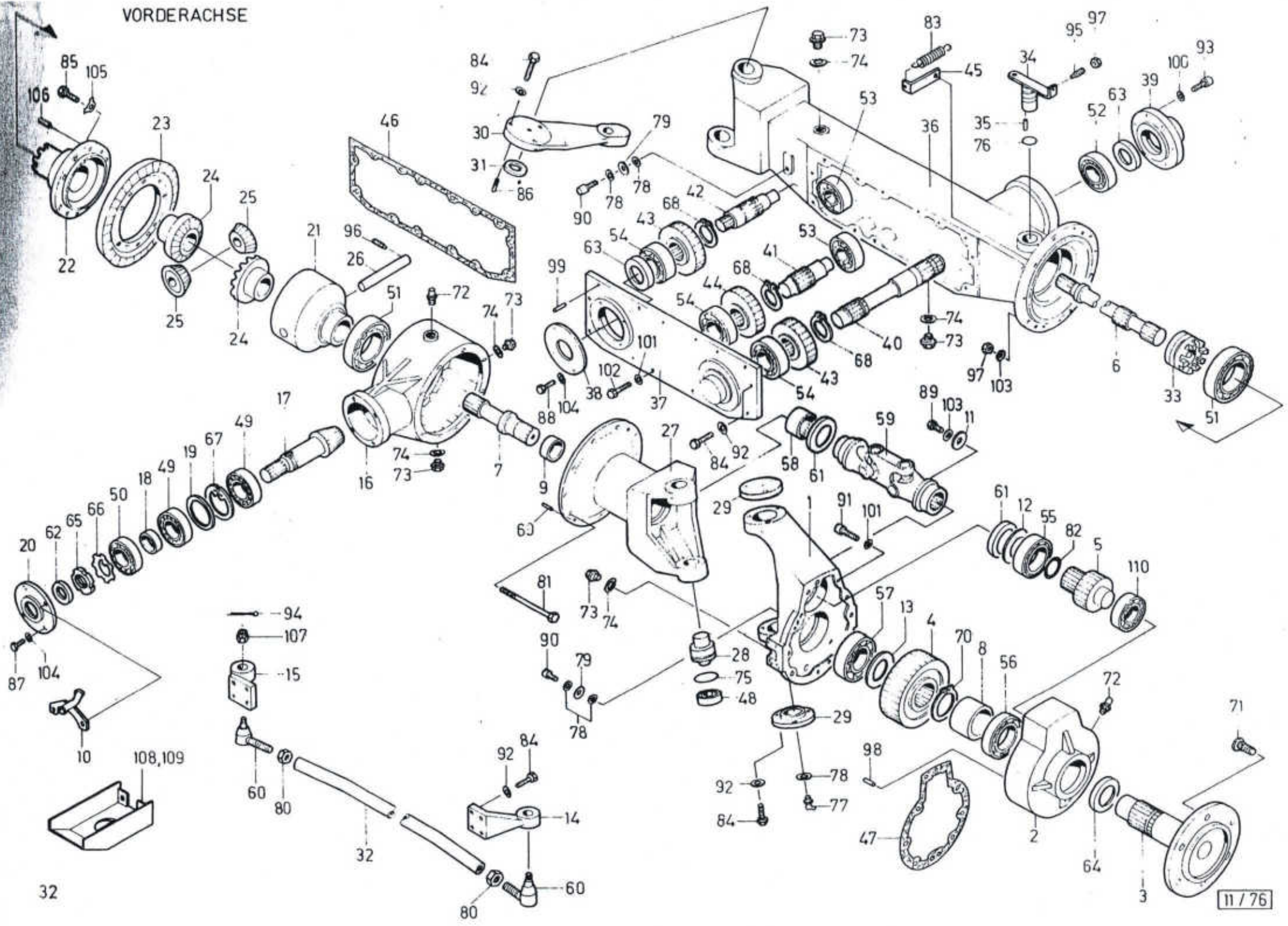


5500.1063.2

Lenkung

Pos.	Art. Nr.	Anzahl	Bezeichnung
1	4.51.291	1	Lenkstockhebel
2	4.51.286	1	Lenkstange hinten
3	5500.2317.3	1	Lenkstange vorn (UT 5001 Synchron)
	5500.2356.3	1	Lenkstange vorn (UT 6501 Synchron)
4	5500.2352.2	1	Lenkansschlag (ohne Fronthubwerk)
5	5501.3015.4	2	Zentrierbüchse
6	032.0105	1	Kugelgelenk 24x1,5 re.
7	032.0106	1	Kugelgelenk 24x1,5 li.
8	032.0121	2	Kugelgelenk 24x1,5 re. 60°
9	DIN 936 M 24x1,5 rechtsg.	3	6 kt. Mutter flach
10	DIN 936 M 24x1,5 linksg.	1	6 kt. Mutter flach
11	DIN 936 M 35x1,5 rechtsg.	1	6 kt. Mutter flach
12	DIN 936 M 18x1,5 rechtsg.	1	6 kt. Mutter flach
13	DIN 935 M 16x1,5	4	Kronenmutter
14	DIN 94 ø 4x30	4	Splint
15	7368013414	1	Lenkrad
16	5330.4005.4	1	Abdeckkappe
17	DIN 931 M 14x80	2	6 kt. Schraube
18	DIN 931 M 14x65	2	6 kt. Schraube
19	DIN 127 B M 14	4	Federring
20	DIN 912 M 16x45	1	Zyl. Schraube m. J kt.
21	DIN 912 M 16x35	1	Zyl. Schraube m. J kt.
22	M 16	2	Schnorrnsicherung
23	7358037102	1	Sicherungsblech

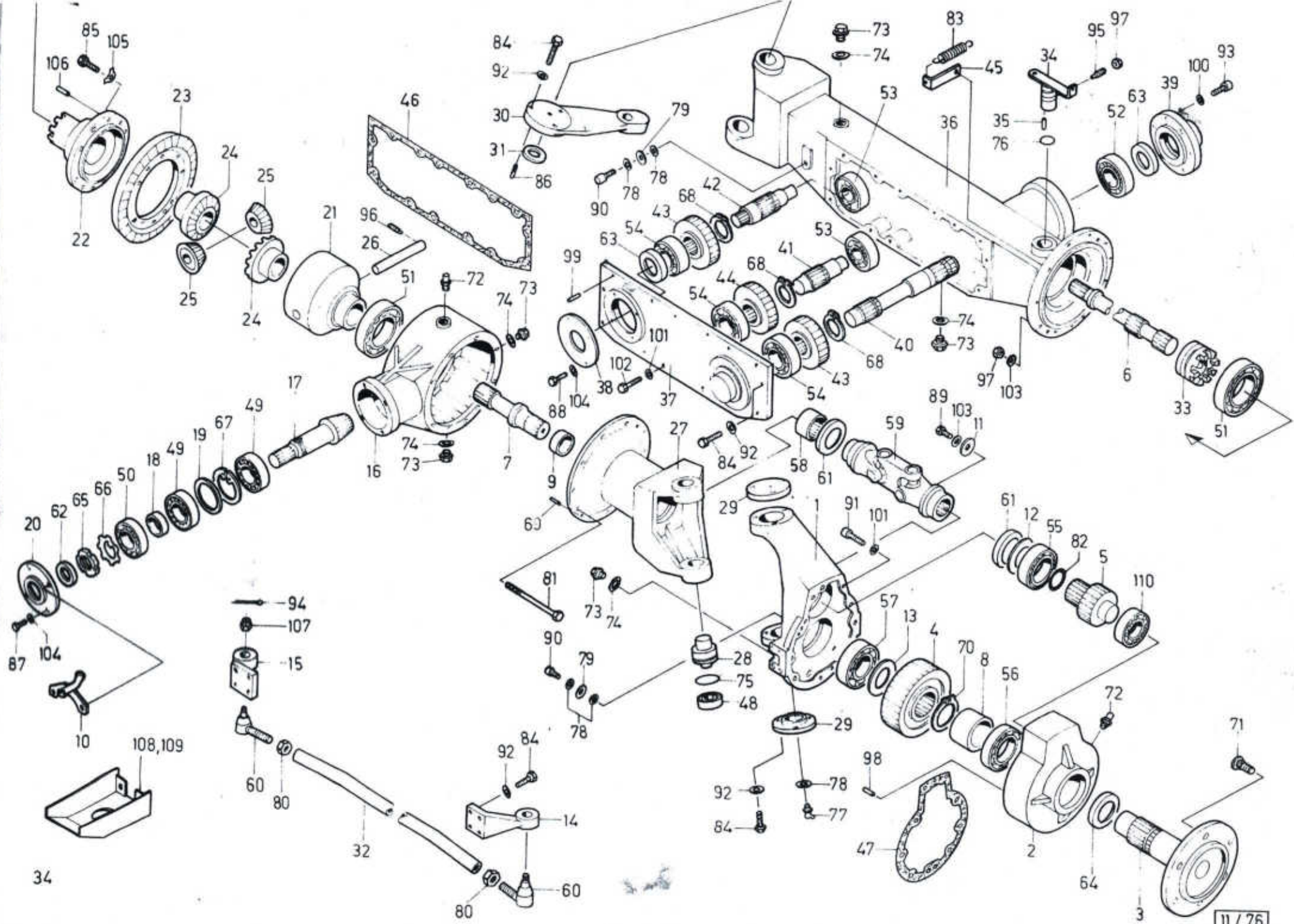
VORDERACHSE



VORDERACHSE

Pos.	Art. Nr.	Anzahl	Bezeichnung	Pos.	Art. Nr.	Anzahl	Bezeichnung
1	5500.2367.1	2	Achsschenkelbügel	29	5501.2563.4	3	Lagerdeckel
2	5500.2369.1	2	Vorgelegedeckel	30	5501.2564.3	1	Lenkhebel vorne
3	5500.8525.2	2	Achsflansch	31	4.50.312	1	Distanzring
4	5500.8543.3	2	Stirnrad z = 39	32	5500.2233.3	1	Spurstange
5	5500.2331.3	2	Ritzel z = 10	33	5501.2549.4	1	Schaltklau
6	4.50.054	1	Seitenwelle links	34	4.51.265	1	Sperrhebel
7	4.50.055 5500.3128.3	1	Seitenwelle rechts	35	4.11.079	1	Bolzen
8	4.51.011	2	Distanzrohr	* 36	5500.2075.1	1	Vorderachsgehäuse
9	5350.1202.4	2	Büchse	* 37	5500.2225.2	1	Deckel, keine Dicht./Arald
10	4.51.268	1	Seilführung	38	4.30.170 Rub. I	1	Deckel mit Loch (mit Frontzapfwelle)
11	5350.1199.4	2	Scheibe Ø 35/10,5x4		4.30.170 Rub. II	1	Deckel ohne Loch (ohne "
	5500.1007.4	2	Scheibe Ø 40/12x5	39	5500.2225.2	1	Lagerzapfen mit Bohrung
12	5350.1426.4	2	Distanzring				(mit Frontzapfwelle)
13	4.50.341	2	Distanzscheibe		4.30.126 Rub. II	1	Lagerzapfen ohne Bohrung
14	4.50.185 Rub. I	1	Spurhebel vorn rechts				(ohne Frontzapfwelle)
15	4.50.185 Rub. II	1	Spurhebel vorn links	40	5500.2318.3	1	Zapfwelle
16	4.16.049	1	Achsgehäuse	41	4.30.138	1	Zwischenwelle
17	4.51.338	1	Ritzel z = 8	42	4.30.139	1	Antriebswelle
18	4.16.065	1	Distanzrohr	43	5501.2523.4	2	Stirnrad z = 41
19	5330.2511.4	1	Distanzring	44	4.30.125	1	Stirnrad z = 43
20	4.16.042	1	Deckel	45	5501.2550.4	1	Federiasche
21	5330.2526.3	1	Differentialgehäuse	46	mit Araldit befestigen		Dichtung
22	4.11.042-1	1	Differentialflansch	47	5500.8524.2	2	Dichtung
23	5500.1083.3	1	Tellerrad z = 39	48	32206	4	Kegelrollenlager
24	4.11.044-1	1	Tellerrad z = 18	49	30208	2	Kegelrollenlager
25	5330.1237.4	1	Tellerrad z = 11	50	6208	1	Rillenkugellager
26	5501.2500.4	1	Differentialbolzen	51	6013	2	Rillenkugellager
27	4.50.057	1	Achsgabel	52	6207	1	Rillenkugellager
28	5500.8222.3	4	Lagerzapfen	53	6305	2	Rillenkugellager

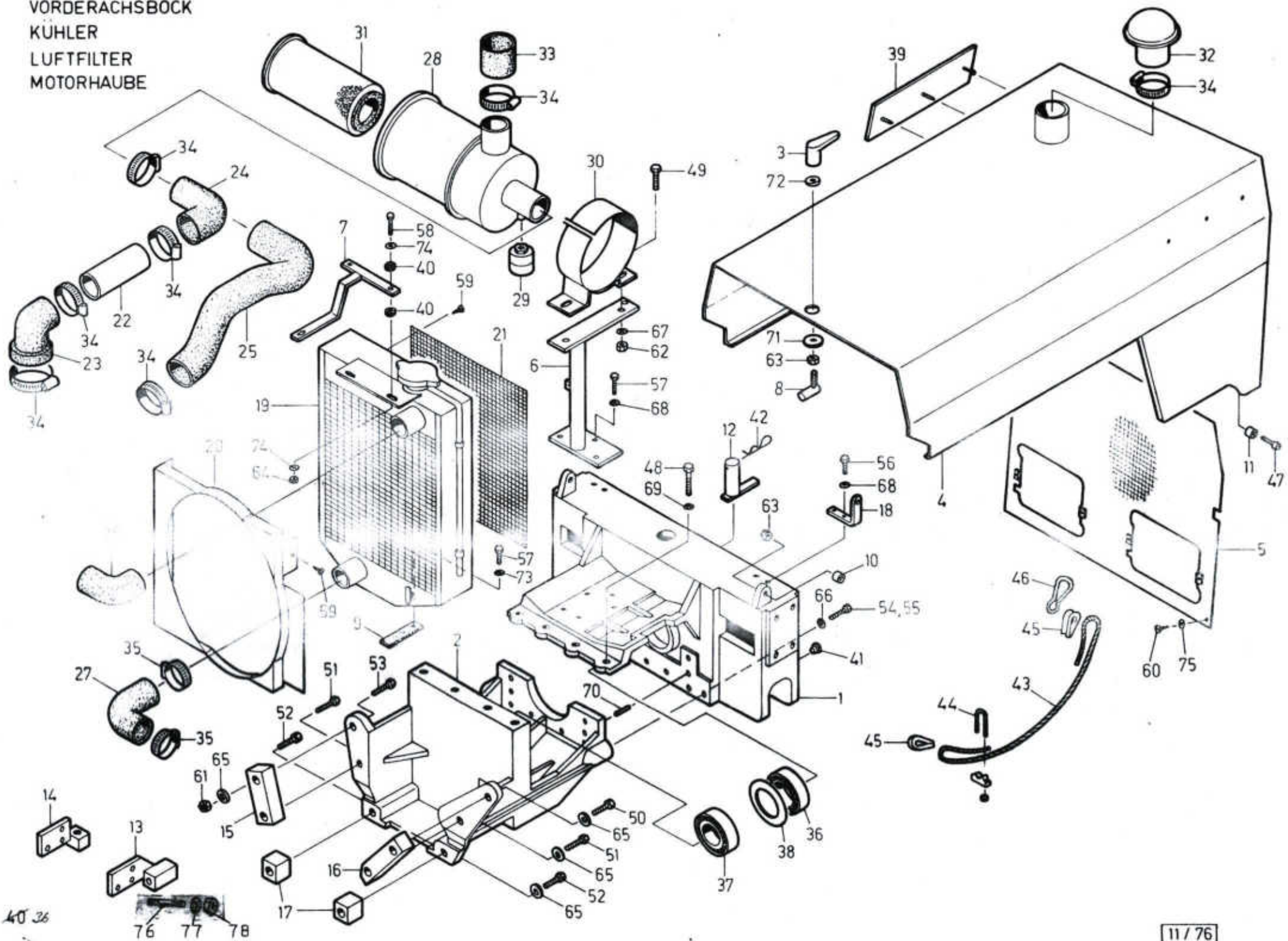
*alte Ausführung nicht mehr erhältlich!



VORDERACHSE

Pos.	Art. Nr.	Anzahl	Bezeichnung	Pos.	Art. Nr.	Anzahl	Bezeichnung
54	6307	3	Rillenkugellager	84	DIN 933 M 12x40 (8,8)	22	6 kt. Schraube
55	NJ 209 E	2	Zylinderrollenlager	85	DIN 933 M 10x50 (10,9)	8	6 kt. Schraube
56	6212	2	Rillenkugellager	86	DIN 1472 Ø 12x40 KS 2	2	Kerbstift
57	6308	2	Rillenkugellager	87	DIN 933 M 8x20 (8,8)	6	6 kt. Schraube
58	NKS 45	2	Nadellager	88	DIN 933 M 8x16 (8,8)	2	6 kt. Schraube
59	5500.8839.3	2	Doppelkreuzgelenk	89	DIN 933 M 10x25 (8,8)	4	6 kt. Schraube
60	032.0127	2	Kugelgelenk 24x1,5 re 270°	90	DIN 912 M 10x16 (8,8)	3	Zyl. Schraube mit J-6 kt.
61	55/75/10 BASL	4	Wellendichtung	91	DIN 912 M 12x40 (12,9)	18	Zyl. Schraube mit J-6 kt.
62	38/50/7 BA	1	Wellendichtung	92	DIN 127 B M 12	22	Federring
63	35/52/7 BA	2	Wellendichtung	93	DIN 912 M 8x20 (8,8)	6	Zyl. Schraube mit J-6 kt.
64	60/80/10 BASL	2	Wellendichtung	94	DIN 94 Ø 4x30	2	Splint
65	031.0469	1	Wellenmutter	95	DIN 915 M 10x25	1	Gewindestift
66	MB 8	1	Sicherungsblech	96	B x 50	1	Spiralspannstift
67	DIN 472 J 80	1	Sicherungsring	97	DIN 934 M 10	10	6 kt. Mutter
68	DIN 471 A 40	3	Sicherungsring	98	DIN 1472 Ø 8x24 KS 2	4	Kerbstift
69	DIN 1472 Ø 8x30 KS 2	4	Kerbstift	99	DIN 1472 Ø 10x28	2	Kerbstift
70	DIN 471 A 60	2	Sicherungsring schwere Ausführung	100	M 8	6	Schnorrnsicherung
71	M 18x1,5x45	12	Radbolzen	101	M 12	18	Schnorrnsicherung
72	5330.1301.4	3	Entlüfter	102	* 0030.9145	10	6 kt. Passschraube
73	040.9506	6	Verschlusschraube	103	DIN 127 B M 10	13	Federring
74	Ø 17/25/1,5	6	Fiberdichtring	104	DIN 127 B M 8	8	Federring
75	J Ø 56,82x2,62	4	O-Ring	105	DIN 93 Ø 10,5	8	Sicherungsblech
76	J Ø 28,17x3,53	1	O-Ring	106	DIN 7343 Ø 10x45	2	Spiralspannstift
77	R 1/8" 45°	4	Schmiernippel	107	DIN 937 M16x1,5	2	Kronenmutter
78	Ø 10/14x1	10	Alu-Dichtscheibe	108	4.50.380	1	Abdeckung für Kreuzgelenk (Zapfwellenantrieb)
79	Ø 10,5/18x2	3	U-Scheibe	109	4.15.424	1	Abdeckung für Kreuzgelenk (Vorderachsenantrieb)
80	DIN 936 M 24x1,5 rechtsg.	2	6 kt. Mutter	110	NJ 307 E	2	Zylinderrollenlager
81	DIN 931 M 10x160 (8,8)	9	6 kt. Schraube				
82	J Ø 31,5x3,0 035.1028	2	O-Ring				
83	034.0752	1	Zugfeder				
				102	M12x45	14	BN 1359 Passschulter- schrauben f16x25 ab- schleifen 35

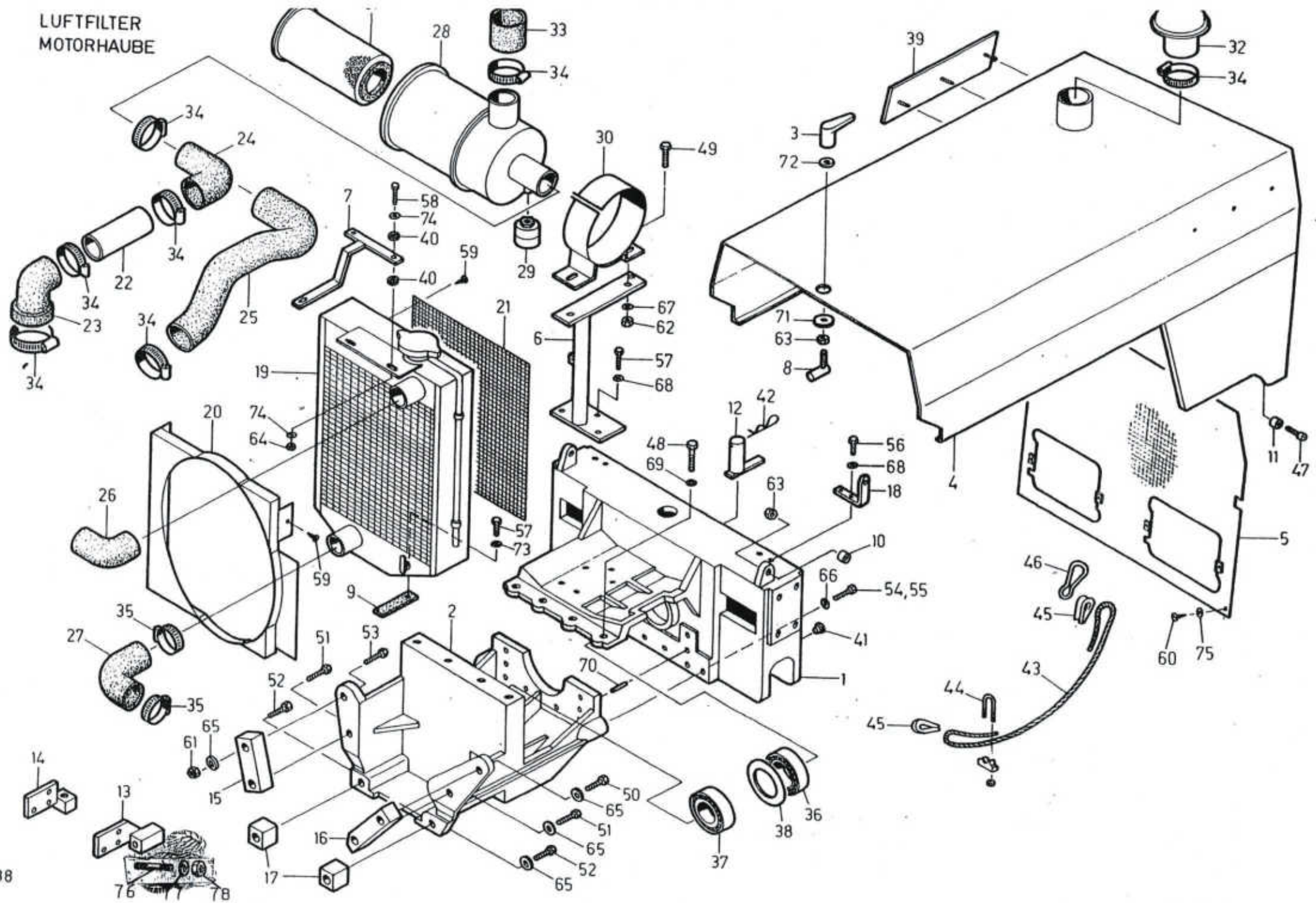
VORDERACHSBOCK
 KÜHLER
 LUFTFILTER
 MOTORHAUBE



Vorderachsblock, Kühler, Luftfilter, Motorhaube

Pos.	Art. Nr.	Anzahl	Art. Nr.	Anzahl	Bezeichnung
	UT 5001 Synchron		UT 6501 Synchron		
1	5500.1171.1	1	5500.1171.1	1	Frontplatte
2	4.50.121	1	4.50.121	1	Vorderachsbock
3	4.30.519	1	4.30.519	1	Handgriff
4		1			
	4.51.254	1	5500.8939.1	1	Motorhaube
5	4.50.160	1	4.50.160	1	Haubengitter
6	4.50.551	1	4.65.037	1	Luftfilterhalter
7	4.50.553	1	4.65.039	1	Kühlerhalter
8	4.20.529	1	4.20.529	1	Arretierhebel
9	4.50.563 Rub. I	2	4.50.563 Rub. II	2	Unterlage
10	4.50.420	2	4.50.420	2	Distanzrohr
11	4.15.313	2	4.15.313	2	Büchse
12	4.50.559	1	4.50.559	1	Steckbolzen
13	4.50.198	1			Halter
14	4.51.380	1			Verstärkung
15			5500.8374.4	1	Distanzklotz links
16			5500.8437.4	1	Distanzklotz rechts
17			4.65.015	2	Distanzklotz unten
18			4.65.041	2	Halter für Motorhaube
* 19	4.50.552	1	5501.1004.2	1	Kühler
20	5500.8357.3	1	4.65.022	1	Windfang
21	4.50.421 Rub. I	1	5501.1006.4	1	Schutzgitter
22	4.50.412	1			Ansaugrohr
23	4.50.215	1			Luftansaugbogen
24	4.50.272	1			Luftansaugbogen
25			5501.1007.1	1	Luftansaugschlauch
* 19 a	5210.2703.5		5210.2703.5		Kühlerdeckel

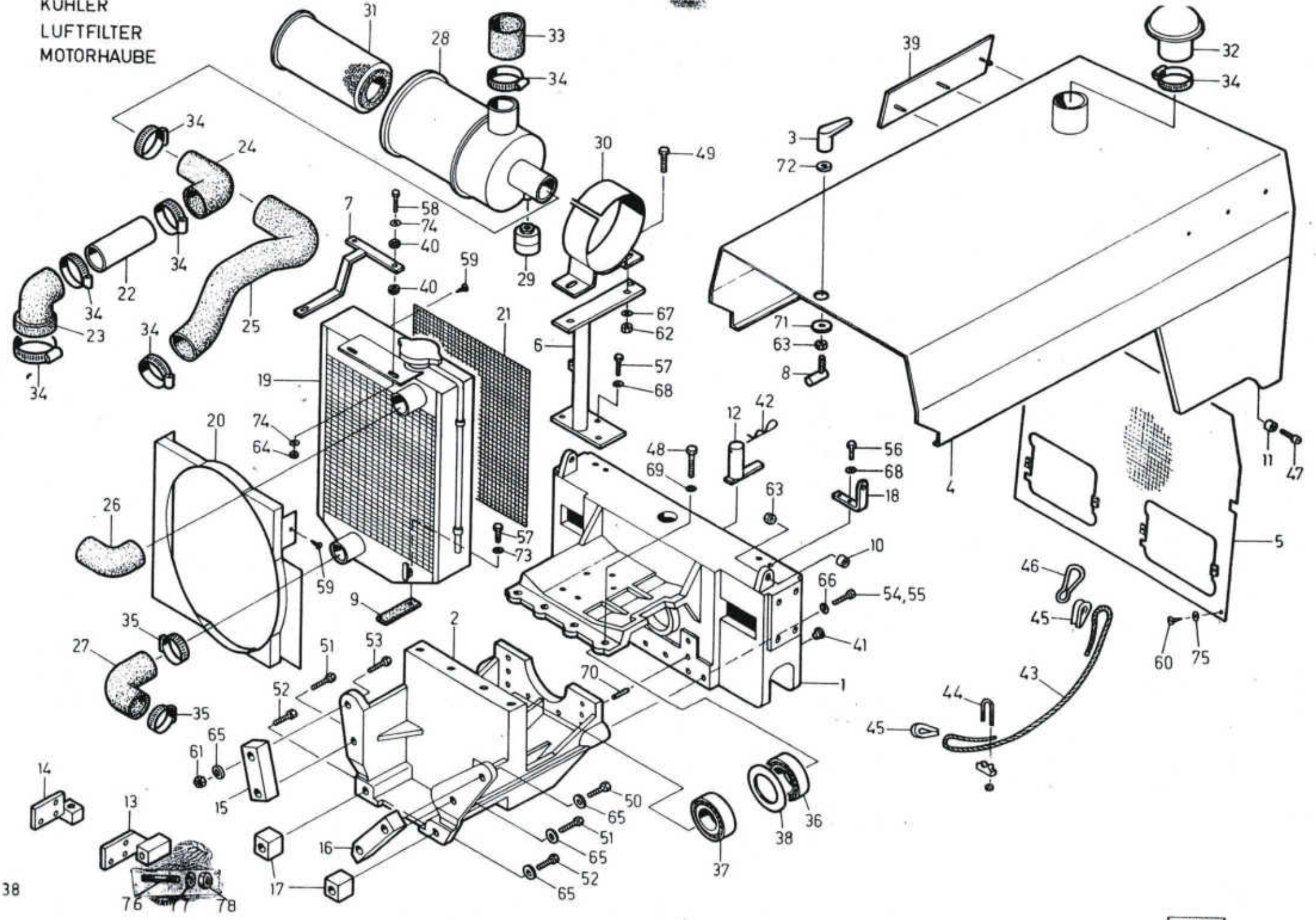
LUFTFILTER
MOTORHAUBE



Vorderachsblock, Kühler, Luftfilter, Motorhaube

Pos.	Art. Nr.	Anzahl	Art. Nr.	Anzahl	Bezeichnung
	UT 5001 Synchron		UT 6501 Synchron		
26	PZ 012 05	1	530d. 2008.4	1	Kühlwasserschlauch
27	PZ	1	550f. 1008.4	1	Kühlwasserschlauch
28	5350.1441.4		5210.2972.5	1	Luftfilter
29	5210.2951.5	1			Wartungsanzeiger
30	4.50.651	1	5210.2975.5	2	Befestigungsschelle
31	5210.2950.5	1	5210.2957.5	1	Filterelement
32	5210.2970.5	1	5210.2973.5	1	Regenkappe
33	5210.2007.5	1	30x4x200	1	Schlauch / Moosgummiband
34	45 - 70	5	45 - 70	4	Schlauchbride
35	35 - 57	4	35 - 57	4	Schlauchbride
36	NU 1010	1	NU 1010	1	Zylinderrollenlager
37	NJ 208	1	NJ 208	1	Zylinderrollenlager
38	038.3138	1	AS 6085	1	Anlaufscheibe
39		2		2	Schild SCHILTER
40	Me 678-8	4	Me 678-8	4	Gummiring
41	TL 4-4-143	14	TL 4-4-143	14	Schutzstopfen
42	∅ 6	1	∅ 6	1	Federvorstecker
43	∅ 5 / L 610	1	∅ 5 / L 610	1	Drahtseil
44	DIN 741 ∅ 5	2	DIN 741 ∅ 5	2	Drahtseilbride
45	DIN 6899 B ∅ 5	2	DIN 6899 B ∅ 5	2	Kansche
46	032.0051	1	032.0051	1	Feuerwehrkarabiner
47	DIN 912 M 10x45	2	DIN 912 M 10x40	2	Zylinderschraube mit J-6 kt.
48	030.9145	4	6-Kt. Passschraube		6 kt. Passschraube
49	DIN 933 M 10x20	2	DIN 933 M 8x20	4	6 kt. Schraube
50	DIN 933 M 16x50 (10,9)	1	DIN 931 M 16x120 (10,9)	1	6 kt. Schraube

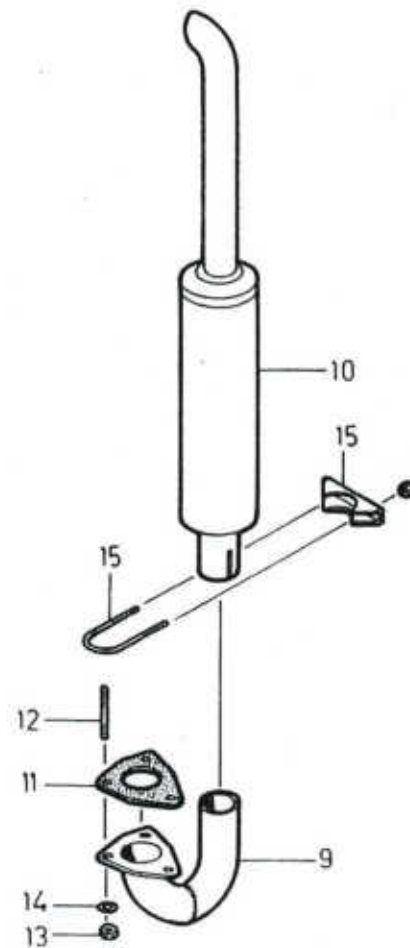
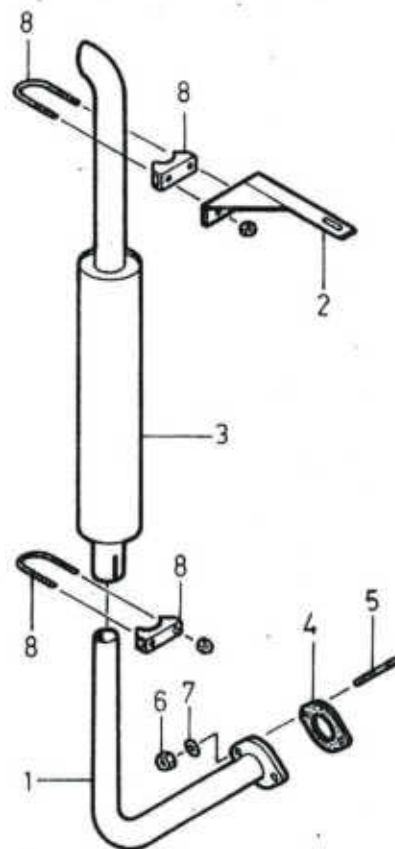
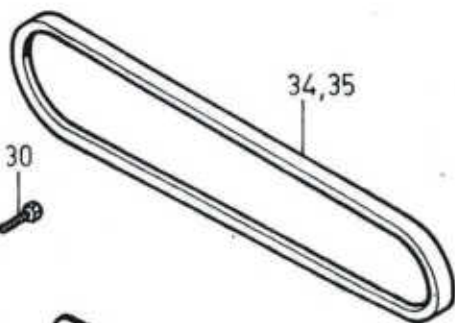
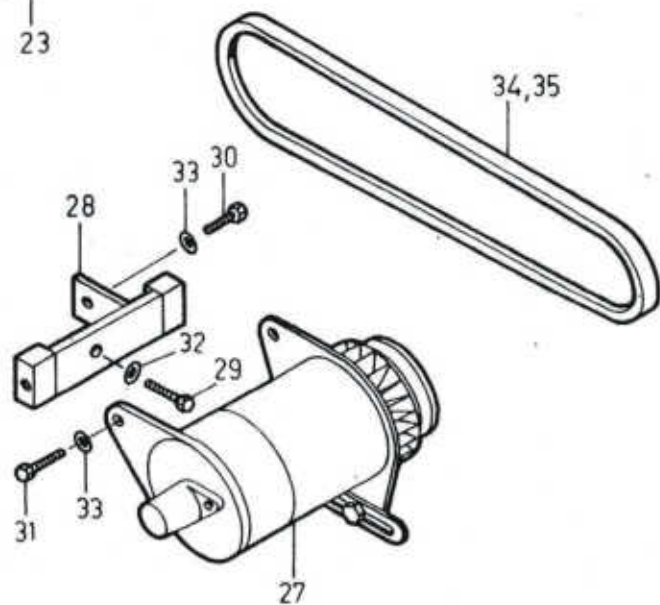
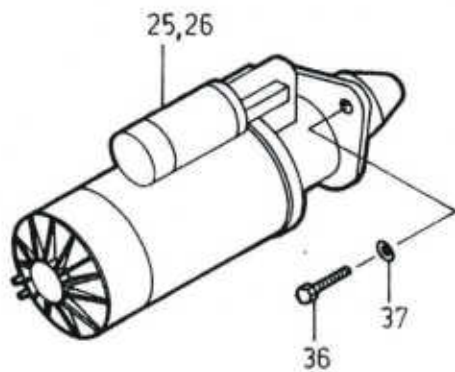
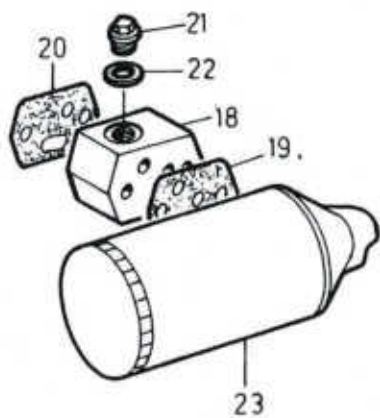
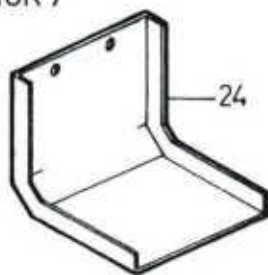
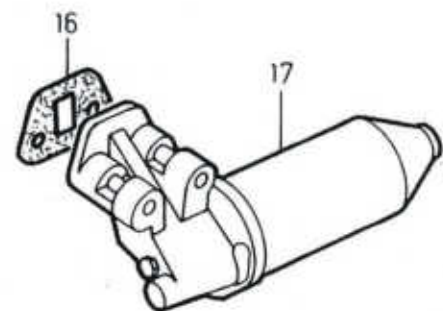
KÜHLER
LUFTFILTER
MOTORHAUBE



Vorderachsblock, Kühler, Luftfilter, Motorhaube

Pos.	Art. Nr.	Anzahl	Art. Nr.	Anzahl	Bezeichnung
	UT 5001 Synchron		UT 6501 Synchron		
51	DIN 931 M 16x80 (10,9)	2	030.9146	2	6 kt. Schraube <i>6501 Jumbus</i>
52	0748756	2	030.9146	2	6 kt. Schraube <i>6501 Jumbus</i>
53	DIN 931 M 16x70 (10,9)	1	DIN 931 M 16x120 (10,9)	1	6 kt. Schraube
54	DIN 933 M 12x50	2	DIN 933 M 12x50	2	6 kt. Schraube
55	DIN 933 M 12x40	6	DIN 933 M 12x40	6	6 kt. Schraube
56	DIN 933 M 8x25	4	DIN 933 M 8x25	4	6 kt. Schraube
57	DIN 933 M 8x20	5	DIN 933 M 8x20	6	6 kt. Schraube
58	DIN 933 M 6x25	2	DIN 933 M 6x25	2	6 kt. Schraube
59	DIN 7971 \emptyset 4,2x9,5	8	DIN 7971 \emptyset 4,2x9,5	8	Blechschaube
60	DIN 7971 \emptyset 4,8x16	12	DIN 7971 \emptyset 4,8x16	12	Blechschaube
61	DIN 934 M 16	6	DIN 934 M 16	4	6 kt. Mutter
62	DIN 934 M 10	2	DIN 934 M 8	4	6 kt. Mutter
63	DIN 982 M 10	3	DIN 982 M 10	3	6 kt. Mutter selbstsichernd
64	DIN 985 M 6	2	DIN 985 M 6	2	6 kt. Mutter selbstsichernd
65	DIN 127 B M 16	4	DIN 127 B M 16	4	Federring
66	DIN 127 B M 12	8	DIN 127 B M 12	8	Federring
67	DIN 127 B M 10	2	DIN 127 B M 8	4	Federring
68	DIN 127 B M 8	3	DIN 127 B M 8	4	Federring
69	M 12	4	M 12	4	Schnorrnsicherung
70	DIN 1446 B \emptyset 16x40	2	DIN 1446 B \emptyset 16x40	2	Zylinderstift
71	\emptyset 10/35x2,5	1	\emptyset 10/35x2,5	1	U-Scheibe
72	\emptyset 10,5/25x1,2	1	\emptyset 10,5/25x1,2	1	U-Scheibe
73	\emptyset 8,4/17x1,6	2	\emptyset 8,4/17x1,6	2	U-Scheibe
74	\emptyset 6,4/16x1,6	4	\emptyset 6,4/16x1,6	4	U-Scheibe
75	\emptyset 5,3/15x0,8	12	\emptyset 5,3/15x0,8	12	U-Scheibe
76		4			Stehbolzen
77		4			Federring
78	o57 6o 5o	4			6 Kt. Mutter

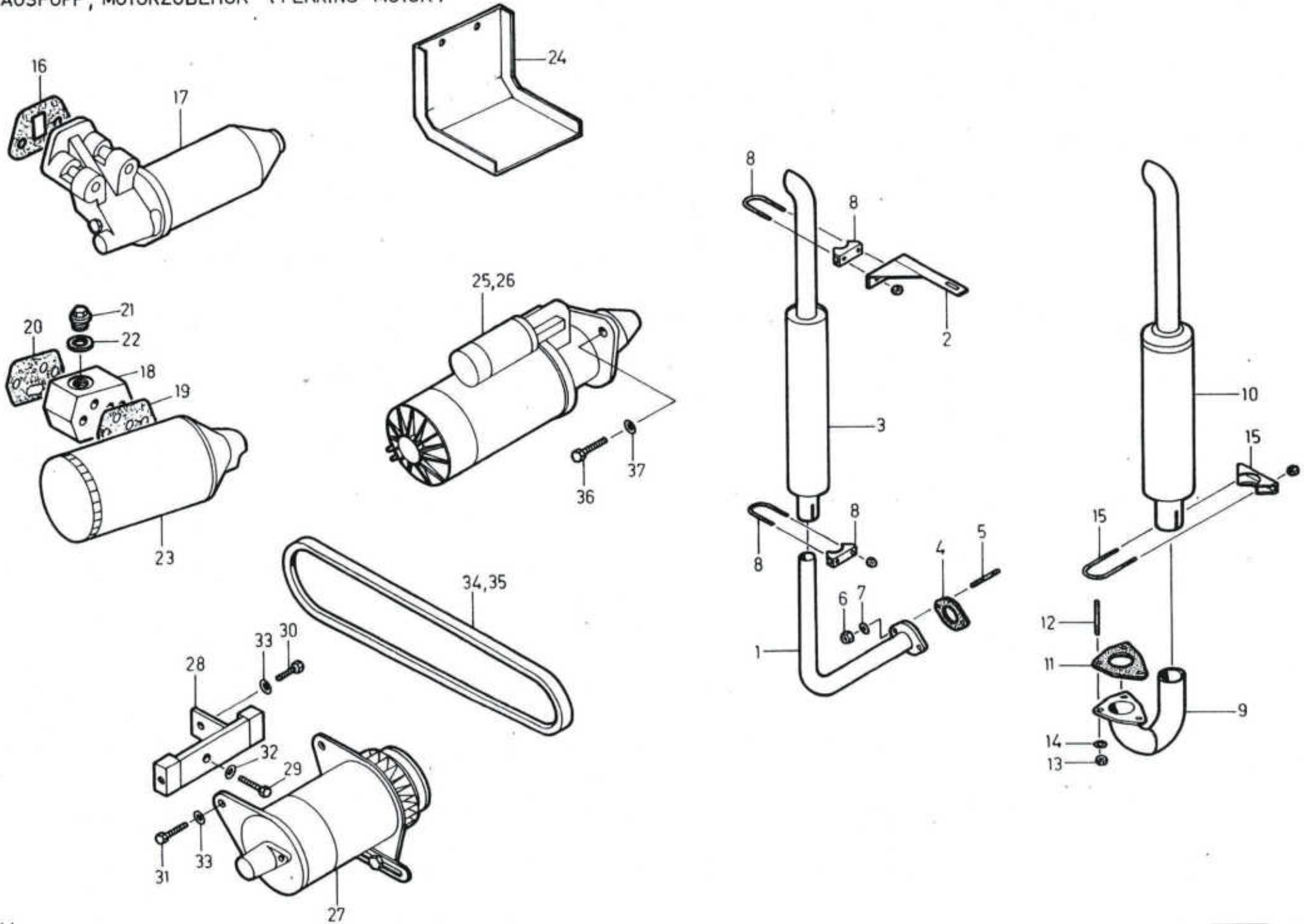
AUSPUFF, MOTORZUBEHÖR (PERKINS - MOTOR)



Auspuff, Motorzubehör (Perkins-Motor)

Pos.	Art. Nr.	Anzahl	Art. Nr.	Anzahl	Bezeichnung
	UT 5001 Synchron		UT 6501 Synchron		
1	5500.8782.3	1			Auspuffrohr
2	4.51.422	1			Auspuffhalter
3	4.50.416	1			Schalldämpfer
4	0490228	1			Dichtung
5	0826242	2			Stehbolzen
6	0576064	2			Mutter
7	092003	2			Scheibe
8	5210.1402.5	2			Rohrbride
9					
10			5500.8768.3	1	Auspuffrohr
11			5500.8781.2	1	Schalldämpfer
12			36822111	1	Dichtung
13			0826439	3	Stehbolzen
14			0576065	3	Mutter
15			0920003	3	Scheibe
16	0490514	1	5210.1403.5	1	Rohrbride
17	37764191	1			Dichtung
	2654408	1			Filterkopf
	26540132	1			Öelfiltereinsatz
18			4.65.032	1	Filterelement (Bei alter Filterausführung)
19			5500.8148.4	1	Zwischenstück
20			5500.8149.4	1	Dichtung
21			DIN 910 G 3/8"	1	Dichtung
22			Ø 17/25x1,5	1	Verschlusschraube
					Fiberdichtring

AUSPUFF, MOTORZUBEHÖR (PERKINS - MOTOR)

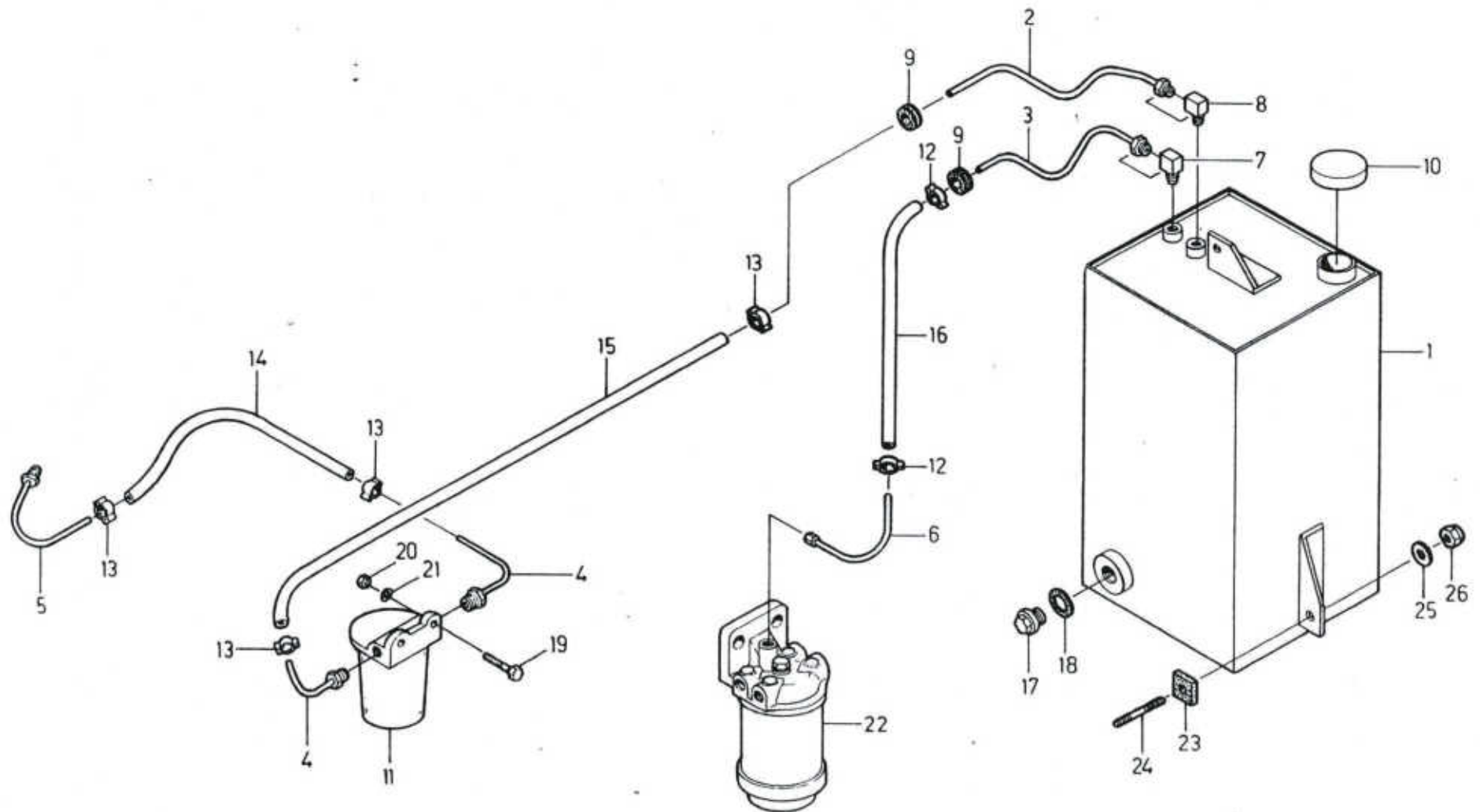


Auspuff, Motorzubehör (Perkins-Motor)

Pos.	Art. Nr.	Anzahl	Art. Nr.	Anzahl	Bezeichnung
	UT 5001 Synchron		UT 6501 Synchron		
23			37764191	1	Filterkopf
			26540132	1	Oelfiltereinsatz (Bei alter Filterausführung)
			2654403	1	Filterpatrone
24			4.20.013	1	Abdeckblech
25			2873142	1	Anlasser
26	2873143	1			Anlasser
27	2871181	1	2871181	1	Lichtmaschine
28	4.50.250	1			Lichtmaschinenhalter
29	0748523	1			6 kt. Schraube
30	0745045	1			6 kt. Schraube
31	DIN 933 M 8x30	2			6 kt. Schraube
32	DIN 127 B M 10	1			Federring
33	DIN 127 B M 8	3			Federring
34	SPA 12,5x1318 La	1			Keilriemen
35		1	SPA 12,5 x 1232 La		Keilriemen
36	0746456	3	0746456	3	6 kt. Schraube
37	DIN 127 B M 10	3	DIN 127 B M 10	3	Federring

Anm: Das Auspuffsammelrohr beim UT 6501 Synchron hat Art. Nr. 37781333 (ohne Front-Dreipunkthubwerk)
 37781321 (mit Front-Dreipunkthubwerk)

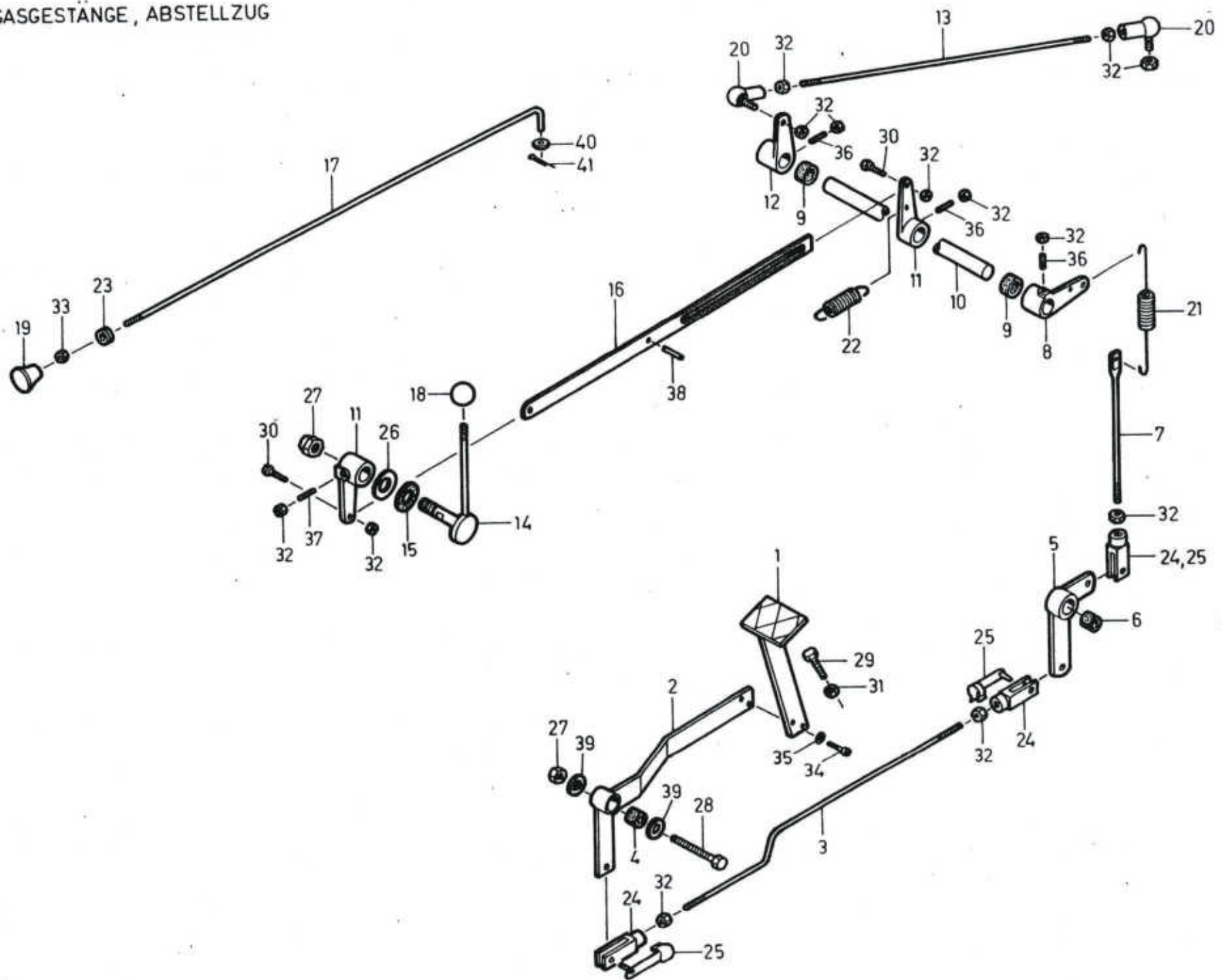
KRAFTSTOFFANLAGE



Kraftstoffanlage

Pos.	Art. Nr.	Anzahl	Bezeichnung	Pos.	Art. Nr.	Anzahl	Bezeichnung
1	4.50.058	1	Brennstofftank	11	0800074	1	Sieb
2		1	Leitung		0995260	1	Glas
3		1	Leitung		30428	1	Klemmbügel
4		1	Leitung	12	9 - 11	2	Schlauchbride
	33533112	2	Schraubnippel	13	11 - 13	4	Schlauchbride
	0566003	2	Schneidringe	14	∅ 6x12	1	Plastikschlauch (Länge n. Bedarf)
5		1	Leitung	15	∅ 6x12	1	Plastikschlauch (Länge n. Bedarf)
	33533112	1	Schraubnippel	16	∅ 5x11	1	Plastikschlauch (Länge n. Bedarf)
	0566003	1	Schneidering	17	DIN 910 G 3/8"	1	Verschlusschraube
6		1	Leitung	18	∅ 17/25x1,5	1	Fiberdichtring
	33225412	1	Ueberwurfmutter	19	DIN 933 M 8x20	2	6 kt. Schraube
	33811112	1	Gumminippel	20	DIN 934 M 8	2	6 kt. Mutter
7	5210.4309.5	1	Winkelanschluss - Rücklauf	21	DIN 127 B M 8	2	Federring
8	5210.4307.5	1	Winkelanschluss - Ansaug	22	2656613	1	Kraftstofffilter komplett
9	3.01.260	2	Durchführungstüllen		26560017	1	Filtereinsatz mit Dichtringen
10	5210.4302.5	1	Tankdeckel	23	4.50.574	3	Gummiunterlage
	4.16.189	1	Dichtung zu do.	24	VSM 12202 M 8x25/12/20	3	Stiftschraube
11	30451	1	Vorfilter komplett	25	DIN 9021 B ∅ 8,4/25x2	3	U-Scheibe
	0490538	1	Dichtung	26	DIN 985 M 8	3	6 kt. Mutter selbstsichernd

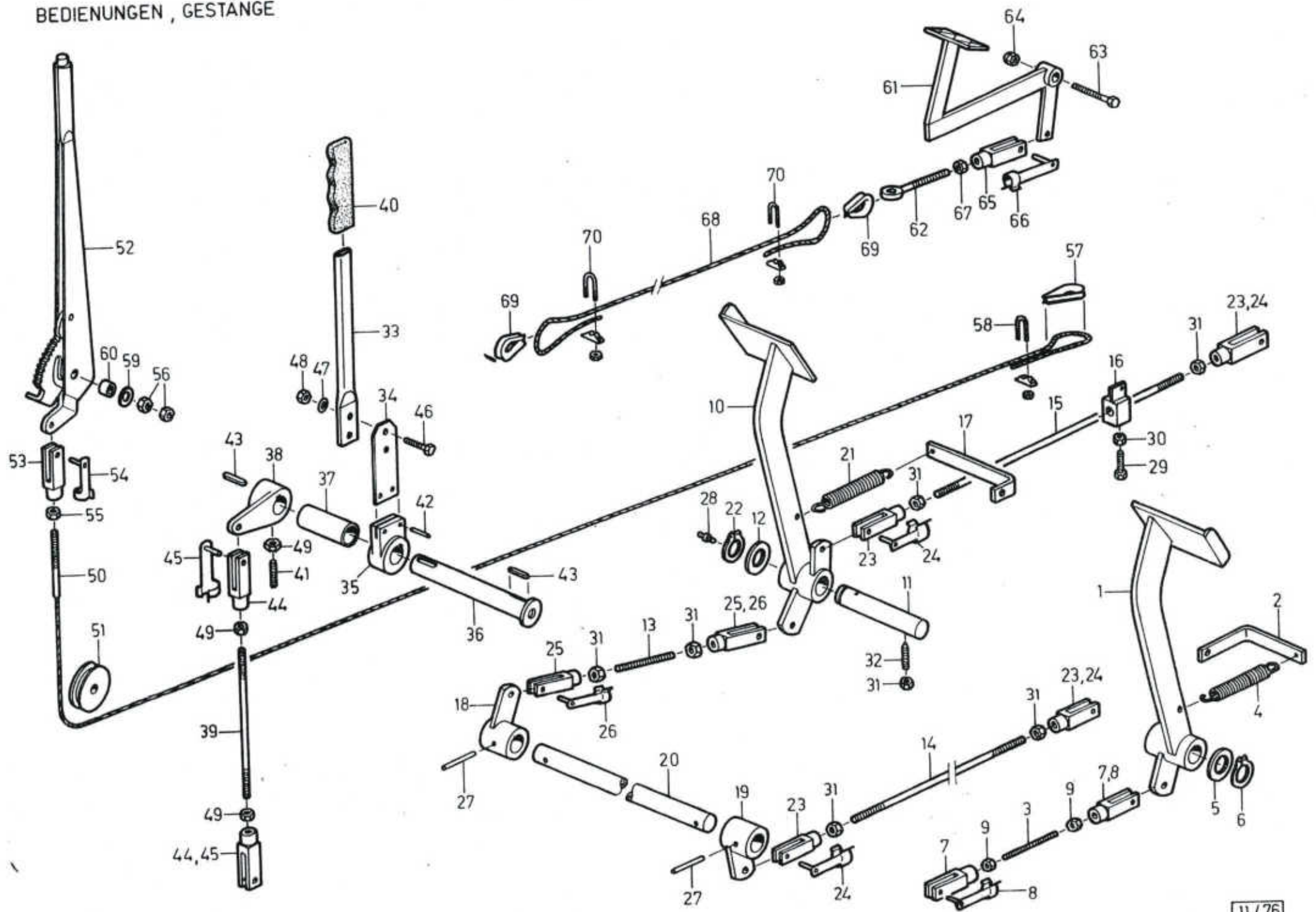
GASGESTÄNGE, ABSTELLZUG



Gasgestänge, Abstellzug

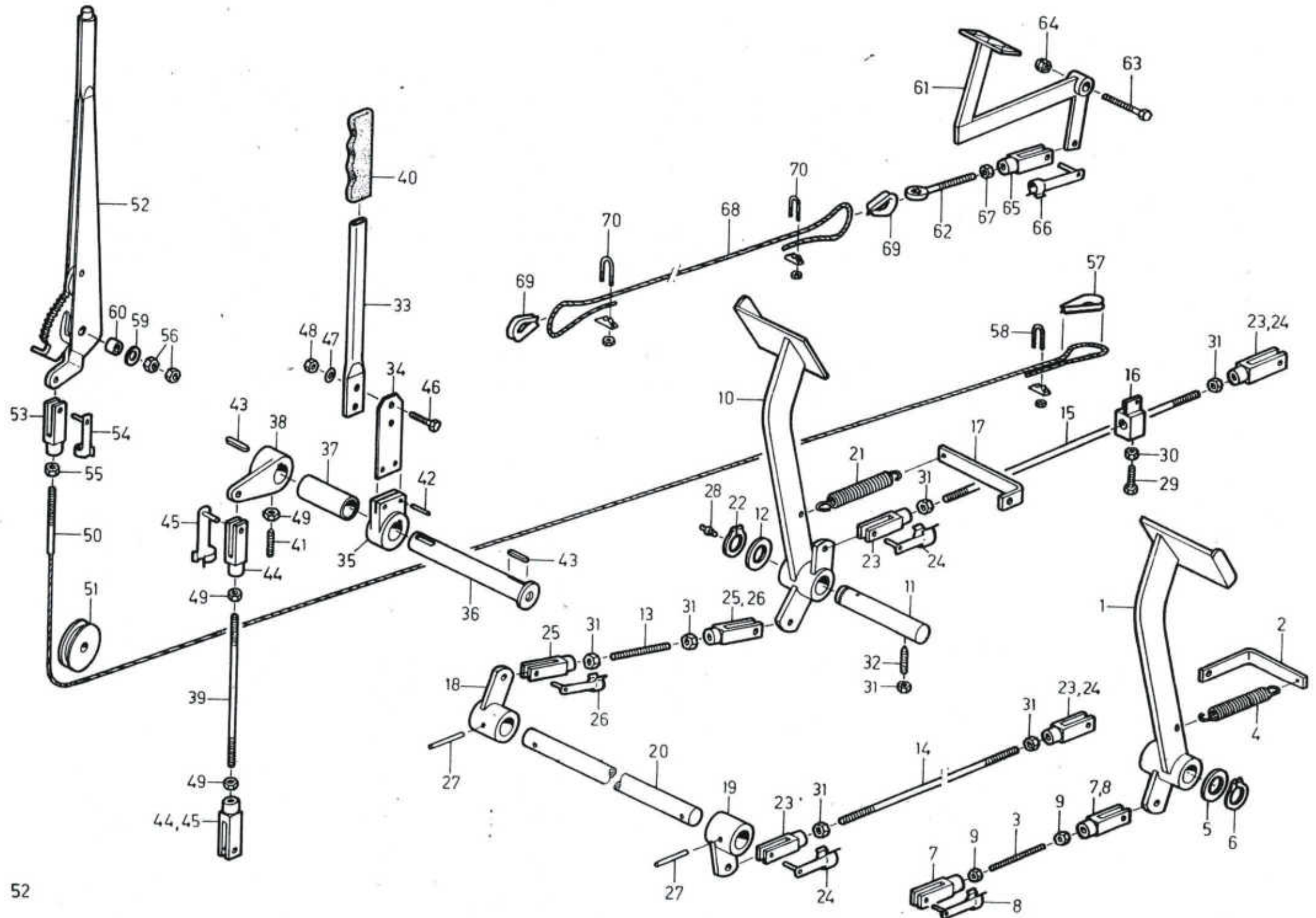
Pos.	Art. Nr.	Anzahl	Bezeichnung	Pos.	Art. Nr.	Anzahl	Bezeichnung
1	4.50.225	1	Pedal	21	∅ 14/14 Wind/∅ 3/L=105	1	Zugfeder
2	4.50.226	1	Pedalarm	22	∅ 14/14 Wind/∅ 1,5/L=45	1	Zugfeder
3	4.51.385	1	Stange	23	3.01.260	1	Kabeltülle
4	4.50.244 Rub. I	1	Büchse	24	032.0004	3	Gabelkopf
5	5500.8750.4	1	Umlenkhebel	25	032.0019	3	ES-Bolzen
6	5330.3631.4	1	Büchse	26	∅ 10,2x28x1	1	Tellerfeder
7	4.51.383	1	Vertikalverbindungsstange	27	DIN 985 M 10	2	6 kt. Mutter selbstsichernd
8	4.50.527	1	Umlenkhebel	28	DIN 933 M 10x60	1	6 kt. Schraube
9	4.15.313	2	Büchse	29	DIN 933 M 8x30	1	6 kt. Schraube
10	4.50.530	1	Querwelle	30	DIN 933 M 6x20	2	6 kt. Schraube
11	4.50.526	2	Hebel	31	DIN 934 M 8	1	6 kt. Mutter
12	4.50.528	1	Umlenkhebel	32	DIN 934 M 6	12	6 kt. Mutter
13	4.50.231	1	Stange (UT 5001 Synchron)	33	DIN 934 M 4	1	6 kt. Mutter
	4.51.408	1	Stange (UT 6501 Synchron)	34	DIN 912 M 4x12	2	Zyl. Schraube m. J-kt.
14	5500.2219.4	1	Handgashebel	35	M 4	2	Schnorrnsicherung
15	4.50.240	1	Resovilscheibe	36	DIN 916 M 6x12	3	Gewindestift
16	4.51.232	1	Schieber	37	DIN 913 M 6x12	1	Gewindestift
17	4.50.560	1	Abstellzug (UT 5001 Synchron)	38	DIN 7343 ∅ 4x20	1	Spiralspannstift
	4.51.272	1	Abstellzug (UT 6501 Synchron)	39	VSM 13904 ∅ 10,5/21x2	2	U-Scheibe
18	∅ 22 M 6	1	Kugelgriff	40	DIN 127 A ∅ 4,3/9x0,8	1	U-Scheibe
19	1117-200-M 4 GB	1	Pilzgriff	41	DIN 94 ∅ 1x15	1	Splint
20	039.0701	2	Winkelgelenk				

BEDIENUNGEN , GESTÄNGE



Bedienungen, Gestänge

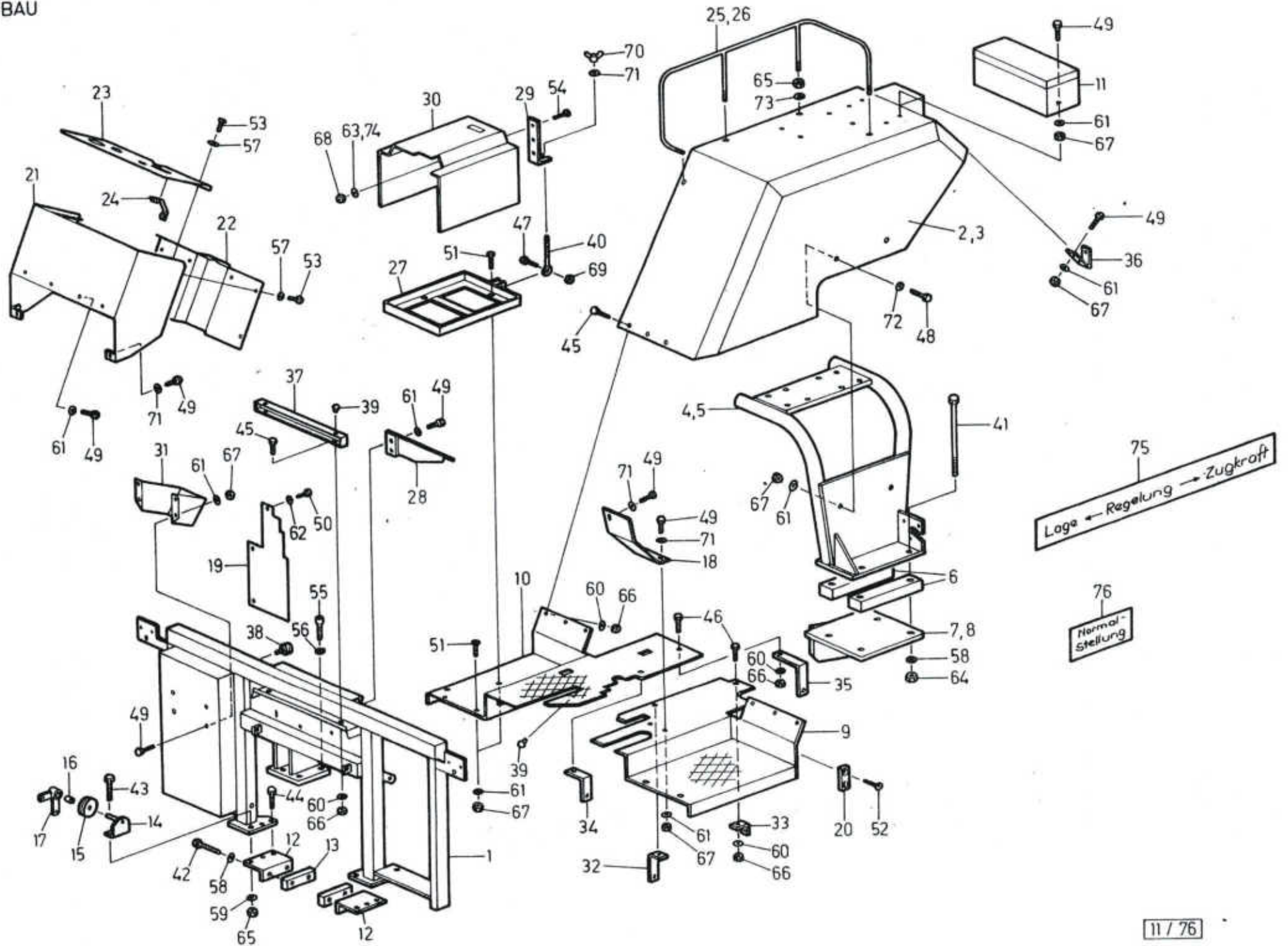
Pos.	Art. Nr.	Anzahl	Bezeichnung	Pos.	Art. Nr.	Anzahl	Bezeichnung
<u>Kupplungsgestänge</u>							
1	4.51.234	1	Kupplungspedal	15	4.51.240 Rub. II	1	Bremsstange rechts
2	4.51.238	1	Rückzugfederhalter	16	4.16.275	1	Federexzenter
3	4.30.197 Rub. II	1	Gewindestange	17	4.51.237	1	Rückzugfederhalter
4	034.0752	1	Zugfeder	18	4.51.378	1	Umlenkhebel rechts
5	4.30.193	1	Distanzscheibe	19	4.51.379	1	Umlenkhebel links
6	DIN 471 A 25	1	Sicherungsring	20	4.51.242	1	Bremswelle
7	032.0005	2	Gabelkopf	21	034.0752	1	Zugfeder
8	032.0020	2	ES-Bolzen	22	DIN 471 A 25	1	Sicherungsring
9	DIN 934 M 8	2	6 kt. Mutter	23	032.0008	4	Gabelkopf
<u>Bremsgestänge</u>							
10	4.51.235	1	Bremspedal	24	032.0023	4	ES-Bolzen
11	4.51.191	1	Bremspedallagerwelle	25	032.0007	2	Gabelkopf
12	4.30.193	1	Distanzscheibe	26	032.0022	2	ES-Bolzen
13	4.51.241	1	Bremsstange	27	DIN 7343 \emptyset 8x40	2	Spiralspannstift
14	4.51.240 Rub. I	1	Bremsstange links	28	M 6	1	Schmiernippel gerade
				29	DIN 933 M 8x20	1	6 kt. Schraube
				30	DIN 934 M 8	1	6 kt. Mutter
				31	DIN 934 M 10	7	6 kt. Mutter
				32	DIN 914 M 10x30	1	Gewindestift



Bedienungen, Gestänge

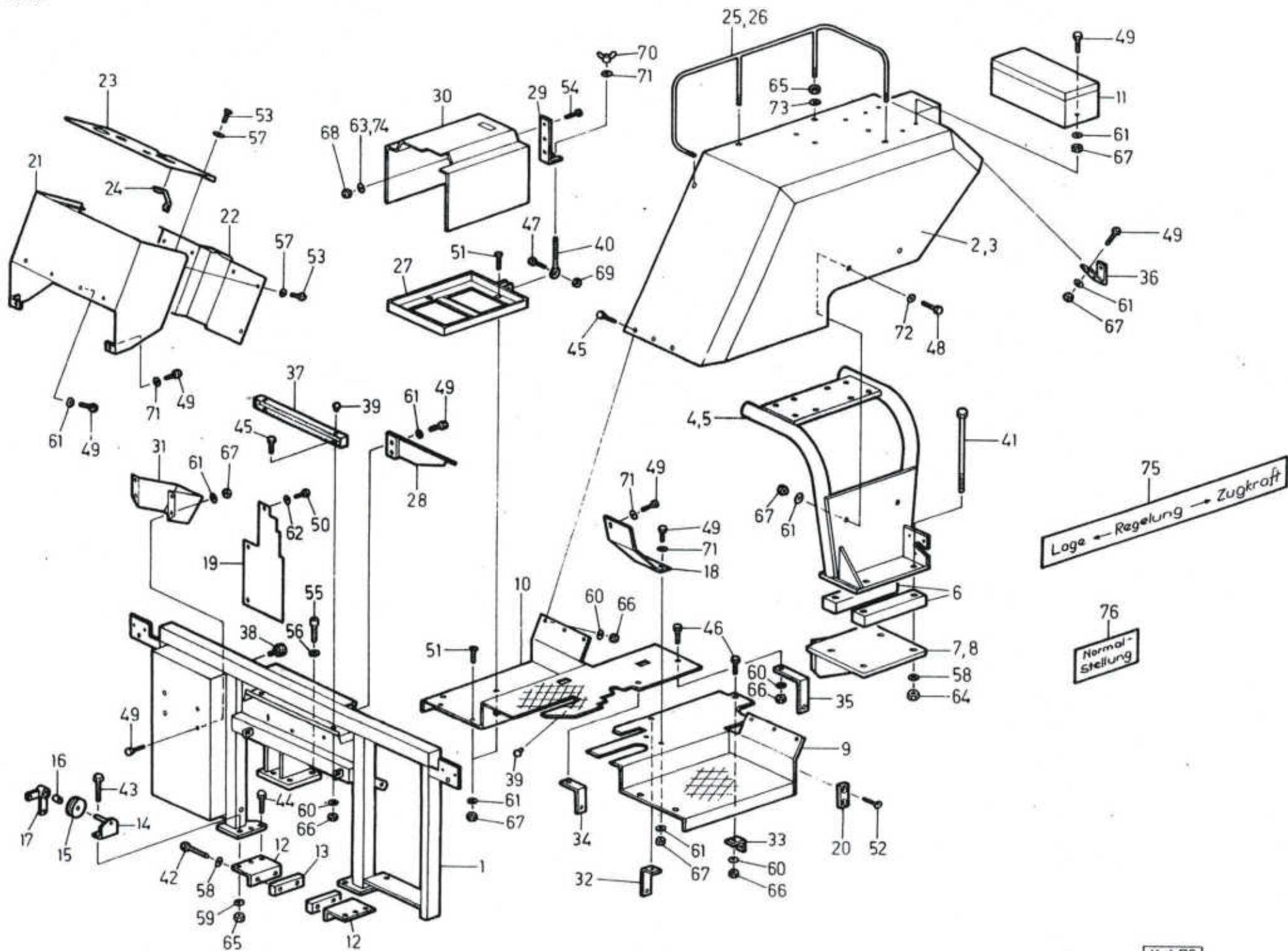
Pos.	Art. Nr.	Anzahl	Bezeichnung	Pos.	Art. Nr.	Anzahl	Bezeichnung
<u>Handkupplung</u>							
33	4.50.581	1	Hebel	52	5500.8684.4	1	Handbremshebel
34	4.50.193	1	Zwischenstück	53	032.0006	1	Gabelkopf
35	4.30.075	1	Hebel	54	032.0021	1	ES-Bolzen
36	4.50.169	1	Handkupplungswelle	55	DIN 934 M 8	1	6 kt. Mutter
37	4.50.313	1	Distanzbüchse	56	DIN 934 M 12	2	6 kt. Mutter
38	4.50.168	1	Hebel	57	DIN 6899 B \varnothing 5	1	Kausche
39	4.18.147	1	Kupplungsstange	58	DIN 741 \varnothing 5	2	Drahtseilbride
40		1	Handgriff	59	DIN 125 A \varnothing 13/24x2,5	1	U-Scheibe
41	DIN 914 M 8x20	1	Gewindestift	60	4.51.392	1	Büchse
42	DIN 7343 \varnothing 6x14	2	Spiralspannstift	<u>Sperre vorne</u>			
43	DIN 6885 A 6x6x18	2	Federkeil	61	4.51.266	1	Sperrepedal
44	032.0006	2	Gabelkopf	62	DIN 444 M 8x60	1	Augenschraube
45	032.0021	2	ES-Bolzen	63	DIN 931 M 12x45	1	6 kt. Schraube
46	DIN 933 M 6x16	2	6 kt. Schraube	64	DIN 985 M 12	1	6 kt. Mutter selbstsichernd
47	DIN 127 B M 6	2	Federring	65	032.0006	1	Gabelkopf
48	DIN 934 M 6	2	6 kt. Mutter	66	032.0021	1	ES-Bolzen
49	DIN 934 M 8	5	6 kt. Mutter	67	DIN 934 M 8	1	6 kt. Mutter
<u>Handbremsseil</u>				68	\varnothing 5/L=1930	1	Drahtseil
50	5500.8930.3	1	Handbremsseil	69	DIN 6899 B \varnothing 5	2	Kausche
51	4.15.416 Rub. III	1	Führungsrolle	70	DIN 741 \varnothing 5	2	Drahtseilbride

AUFBAU



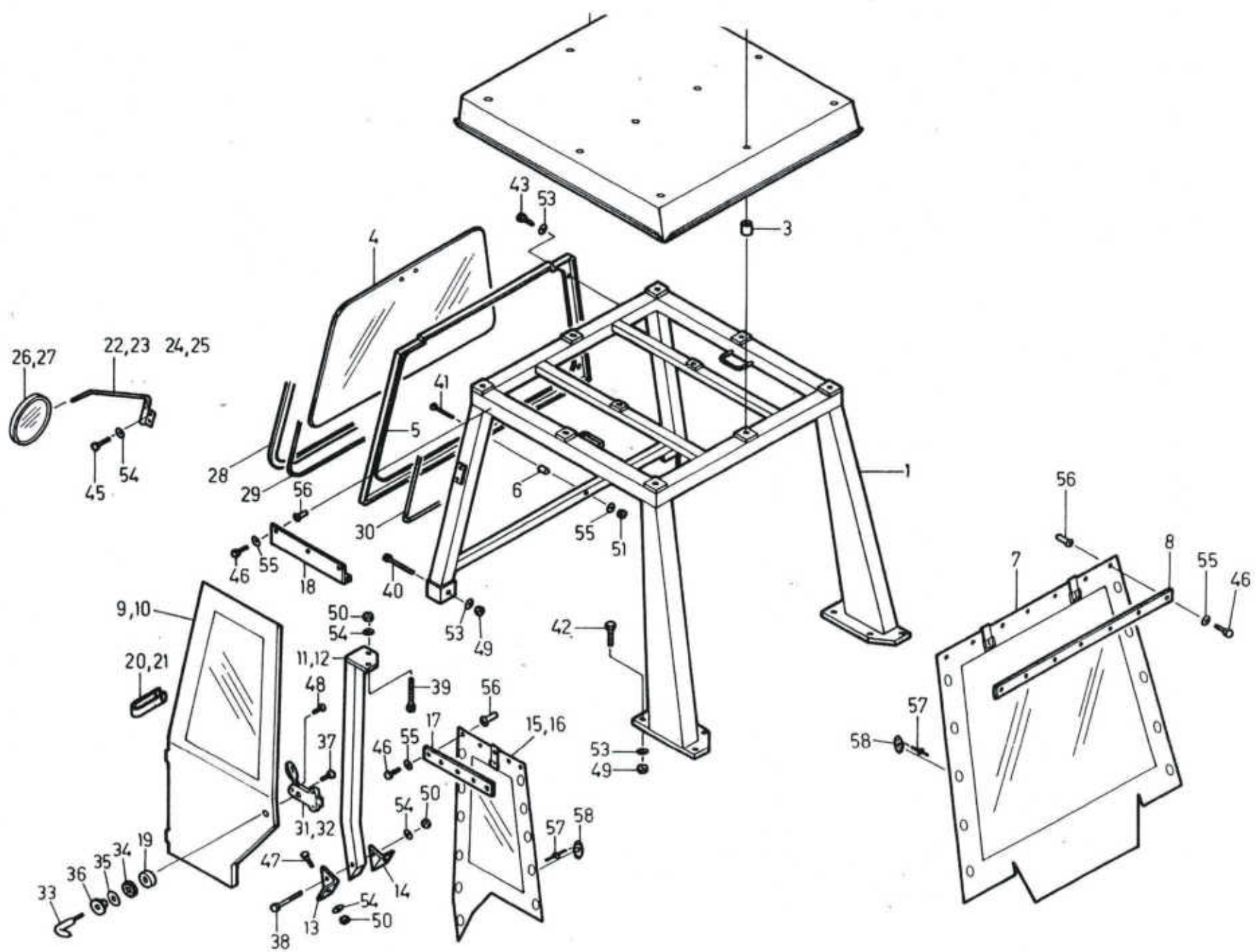
Aufbau

Pos.	Art. Nr.	Anzahl	Bezeichnung	Pos.	Art. Nr.	Anzahl	Bezeichnung
1	5500.1605.1	1	Frontrahmen	20	4.50.222	1	Gleitstück
2	5500.8792.1	1	Kotflügel links	21	4.51.269	1	Armaturenkasten
3	5500.8796.1	1	Kotflügel rechts	22	4.51.280	1	Armaturenabdeckung
4	4.50.580 Rub. II	1	Kotflügelstütze links	23	5500.8379.3	1	Armaturenbrett
5	5500.1607.2	1	Kotflügelstütze rechts	24	4.51.270	2	Abstützung zu Armaturenbrett
6	5500.8243.4	4	Unterlage	25	4.50.531 Rub. II	1	Sitzgeländer
7	4.51.274 Rub. II	1	Spannschlosshalter links	26	4.50.531 Rub. I	1	Sitzgeländer
8	4.51.274 Rub. I	1	Spannschlosshalter rechts	27	4.30.096	1	Batterierahmen
9	5500.2140.1	1	Trittbrett links	28	4.50.579	1	Schlitkulisse
10	5500.2139.1	1	Trittbrett rechts	29	4.50.211	1	Winkel zu Batteriedeckel
11	5330.3622.2	1	Werkzeugkasten	30	5500.2037.3	1	Batteriedeckel links vorn
12	4.51.229	2	Verbindungswinkel	31	4.51.401	1	Radkeilhalter links hinten
13	4.51.230	2	Zwischenlage	32	4.51.246	1	Trittbretthalter rechts vorne
14	4.51.226	1	Lagerbock	33	4.51.247	1	Trittbretthalter rechts hinten
15	4.15.416 Rub. III	1	Führungsrolle	34	4.51.248	1	Trittbretthalter
16	4.51.386	1	Büchse	35	4.51.249	1	Trittbretthalter
17	4.50.228 Rub. II	1	Umlenkhebel	36	4.50.585	2	Halter für Rückstrahler
18	4.51.376	1	Abdeckung	37	4.51.250	1	Haubenauflage (UT 6501 Synchron)
19	4.51.405	1	Abdeckblech	38	VAP 250/30	1	Gummipuffer



Aufbau

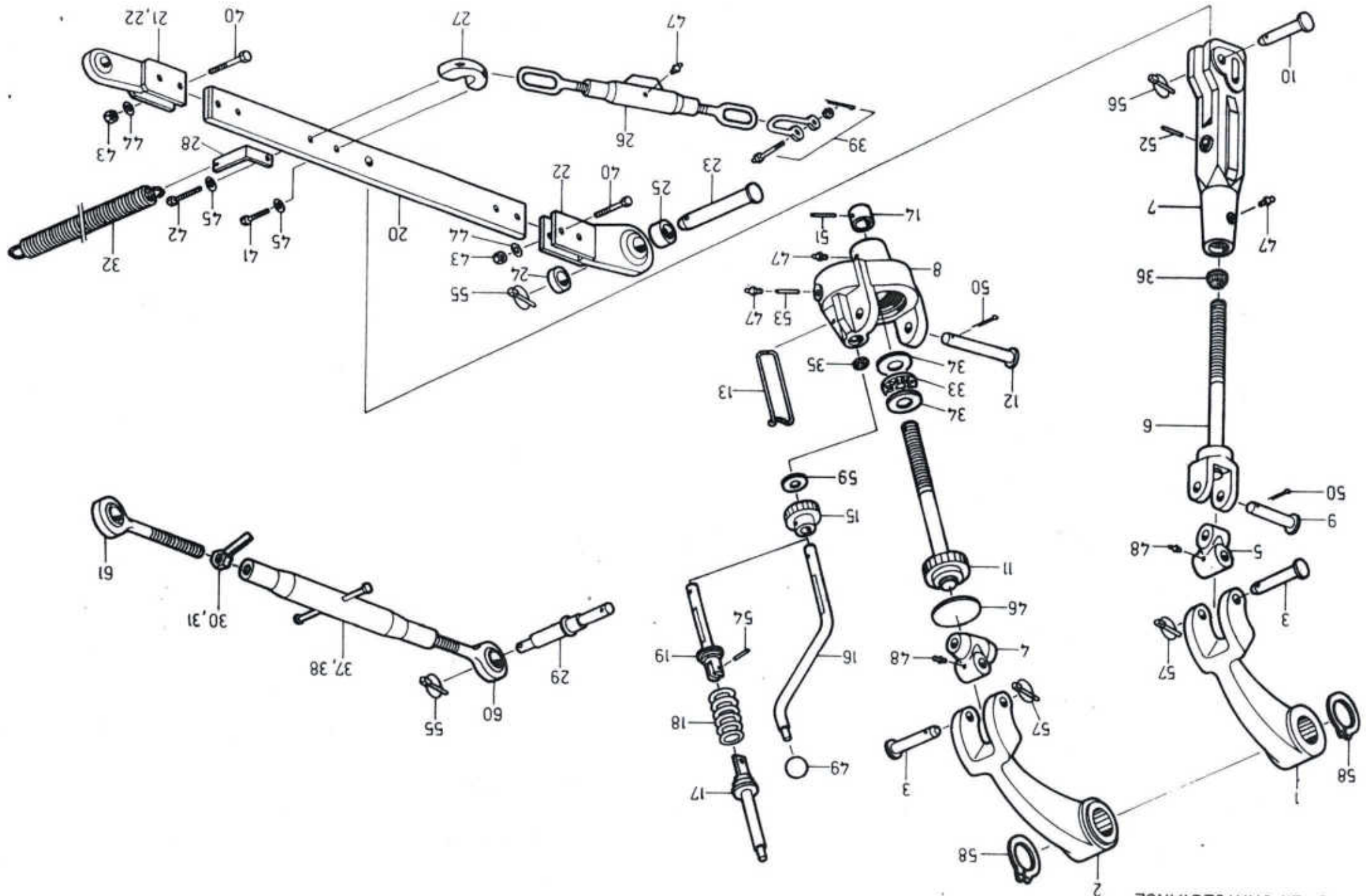
Pos.	Art. Nr.	Anzahl	Bezeichnung	Pos.	Art. Nr.	Anzahl	Bezeichnung
39	4013/3	5	Steckpuffer	58	DIN 127 B M 16	12	Federring
40	DIN 444 M 8x60	1	Augenschraube	59	DIN 127 B M 12	6	Federring
41	DIN 931 M 16x280	8	6 kt. Schraube	60	DIN 127 B M 10	12	Federring
42	DIN 933 M 16x55	4	6 kt. Schraube	61	DIN 127 B M 8	34	Federring
43	DIN 933 M 12x40	2	6 kt. Schraube	62	DIN 127 B M 6	3	Federring
44	DIN 933 M 12x35	4	6 kt. Schraube	63	DIN 127 B M 5	3	Federring
45	DIN 933 M 10x20	8	6 kt. Schraube	64	DIN 934 M 16	8	6 kt. Mutter
46	DIN 933 M 10x25	4	6 kt. Schraube	65	DIN 934 M 12	14	6 kt. Mutter
47	DIN 933 M 8x30	1	6 kt. Schraube	66	DIN 934 M 10	12	6 kt. Mutter
48	DIN 933 M 8x25	4	6 kt. Schraube	67	DIN 934 M 8	25	6 kt. Mutter
49	DIN 933 M 8x16	23	6 kt. Schraube	68	DIN 934 M 5	3	6 kt. Mutter
50	DIN 933 M 6x10 Spanlo	3	6 kt. Schraube gewindeformend	69	DIN 985 M 8	1	6 kt. Mutter selbstsichernd
51	DIN 7991 M 8x25	7	Senkschraube mit J-6 kt.	70	DIN 315 M 8	1	Flügelmutter
52	DIN 7991 M 6x16	2	Senkschraube mit J-6 kt.	71	DIN 125 A Ø 8,4/17x1,6	6	U-Scheibe
53	DIN 84 M 6x10	16	Zylinderschraube	72	DIN 9021 B Ø 8,4/25x2	4	U-Scheibe
54	DIN 84 M 5x16	3	Zylinderschraube	73	VSM 13908 Ø 13/20x2,5	8	U-Scheibe
55	DIN 912 M 16x40	4	Zylinderschraube mit J-6 kt.	74	VSM 13904 Ø 5,3/12x1	3	U-Scheibe
56	M 16	4	Schnorrnsicherung	75	4.50.406	1	Selbstklebeschild
57	DIN 6798 J M 6	16	Fächerscheibe	76	4.50.516	1	"Lage-Regelung-Zugkraft" Selbstklebeschild "Normalstellung)
				77	5500. 8534.3		Pannendrerechhalter



Fahrerschutzrahmen, Seitentüren und Rückwand

Pos.	Art. Nr.	Anzahl	Bezeichnung	Pos.	Art. Nr.	Anzahl	Bezeichnung
1	4.65.024	1	Fahrerschutzrahmen	28	Nr. 2506	1	Klemmprofil (Länge nach Bedarf)
2	5500.8587.1	1	Kabinendach	29	Nr. 2502	1	Füllprofil (Länge nach Bedarf)
3	4.30.109	10	Distanzstück	30	Nr. 1122	1	Weichgummiprofil (Länge nach Bedarf)
4	5500.8642.3	1	Frontscheibe	31	AZ 861-7 A	1	Türschloss links
5	4.50.373	1	Frontscheibenrahmen	32	AZ 861-5 B	1	Türschloss rechts
6	4.50.646	1	Distanzrohr	33	AZ 861-3 A	2	Türgriff
7	4.50.588	1	Rückwand	34	AZ 861-84	2	Gummiring
8	4.50.587	1	Halteschiene	35	AZ 861-91 A	2	Nylonring
9	4.50.319 Rub. I	1	Seitentüre rechts	36	AZ 861-75 A	2	Schutzring
10	4.50.319 Rub. II	1	Seitentüre links	37	A 861-80	2	Zylinderschraube
11	4.65.027 Rub. I	1	Stütze rechts	38	DIN 931 K 8x50	2	6 kt. Schraube
12	4.65.027 Rub. II	1	Stütze links	39	DIN 931 M 8x70	4	6 kt. Schraube
13	4.50.321 Rub. I	2	Haltewinkel links	40	DIN 931 M 10x70	2	6 kt. Schraube (ohne Seitentüren)
14	4.50.321 Rub. II	2	Haltewinkel rechts		DIN 931 M 10x80	2	6 kt. Schraube (mit Seitentüren)
15	4.50.590 Rub. II	1	Seitenwand links	41	DIN 931 M 6x60	1	6 kt. Schraube
16	4.50.590 Rub. I	1	Seitenwand rechts	42	DIN 933 M 10x40	8	6 kt. Schraube
17	4.50.591	2	Halteschiene	43	DIN 933 M 10x20	4	6 kt. Schraube
18	4.50.592	2	Abschlusschiene	44	DIN 931 M 8x40	10	6 kt. Schraube
19	4.50.322	2	Distanzstück	45	DIN 933 M 9x16	4	6 kt. Schraube
20	4.50.481	2	Lederriemen	46	DIN 933 M 6x25	20	6 kt. Schraube
21	4.50.506	2	U-Scheibe	47	DIN 933 ^{033.909}	4	6 kt. Schraube
22	5500.2197.4	1	Rückspiegelhalter links (bei Fahrzeug ohne Seitentür)	48	VSM 13322 M 5x20	6	Linsenschraube 90°
23	5500.2196.4	1	Rückspiegelhalter rechts (bei Fahrzeug ohne Seitentür)	49	DIN 934 M 10	10	6 kt. Mutter
24	4.50.479 Rub. I	1	Rückspiegelhalter links (bei Fahrzeug mit Seitentür)	50	DIN 934 M 8	10	6 kt. Mutter
25	4.50.479 Rub. II	1	Rückspiegelhalter rechts (bei Fahrzeug mit Seitentür)	51	DIN 934 M 6	1	6 kt. Mutter
26	032.0291	1	Rückspiegel kompl. (rechteckig)	52	4.51.435 ^{032.0291}	10	Gummidichtring
27	5210.4531.5	1	Rückspiegelglas (rechteckig)	53	DIN 127 B M 10	14	Federring
				54	DIN 127 B M 8	14	Federring
				55	DIN 127 B M 6	21	Federring
				56	M 6 K/ALF 3	20	Blindnietmutter TUBTARA
				57	TAP/D/440 Ø 3,2x10,2	64	Pop-Blindniet
				58		32	Dreherschluss

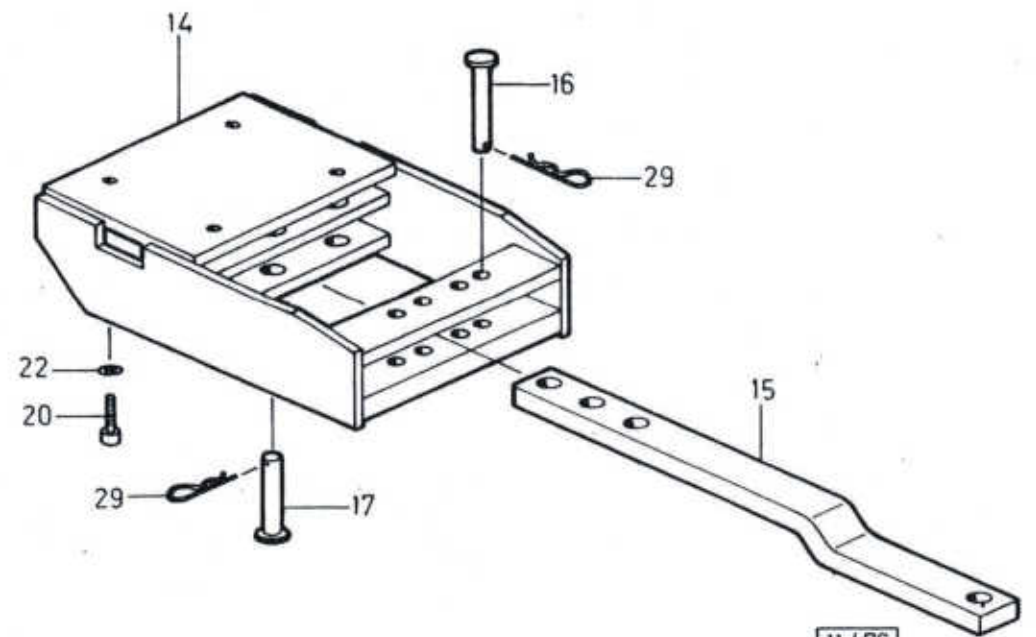
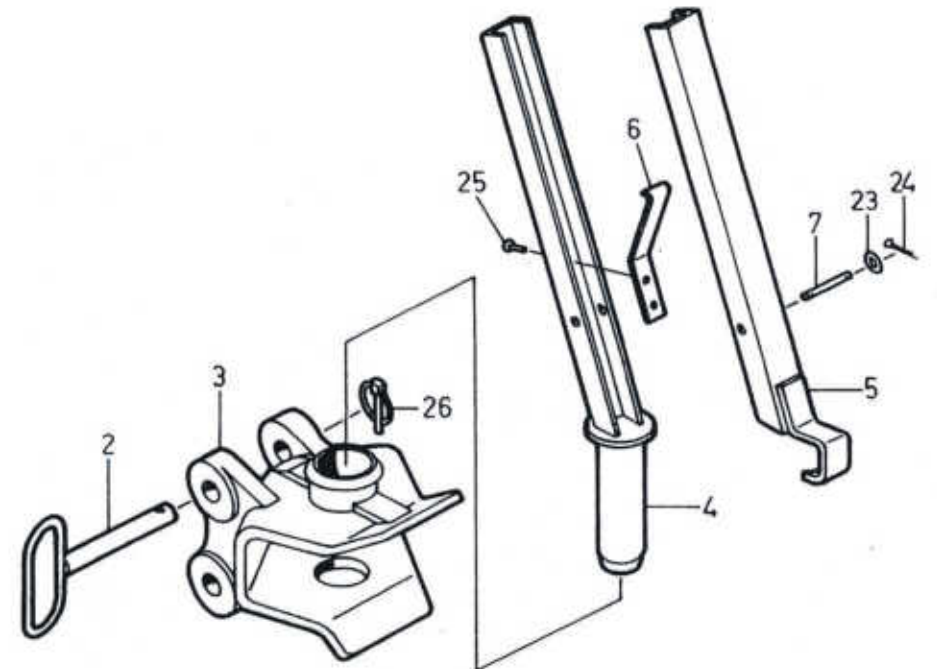
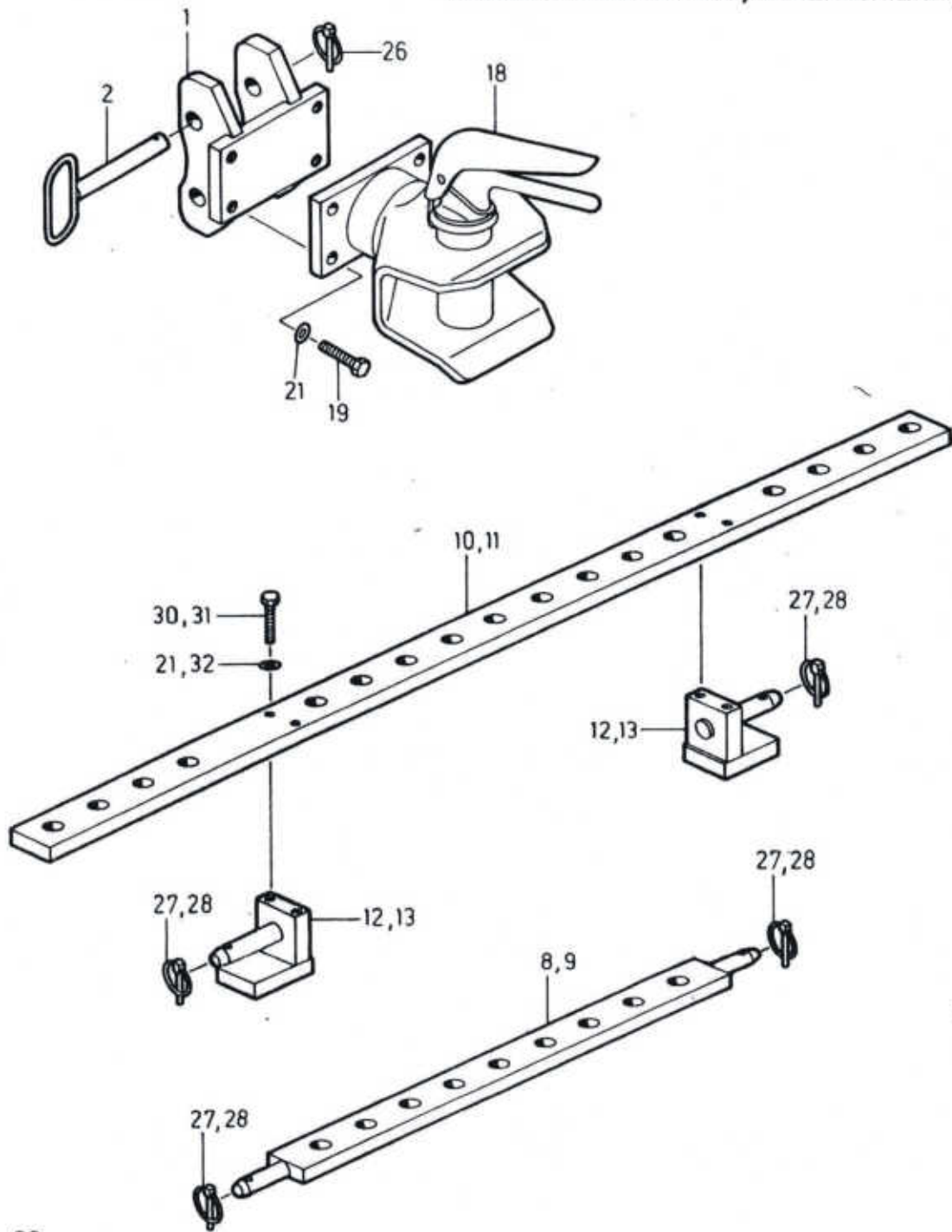
* 2 5500.8588.3 1 Kabinendach - Verkleidung



Dreipunktgestänge

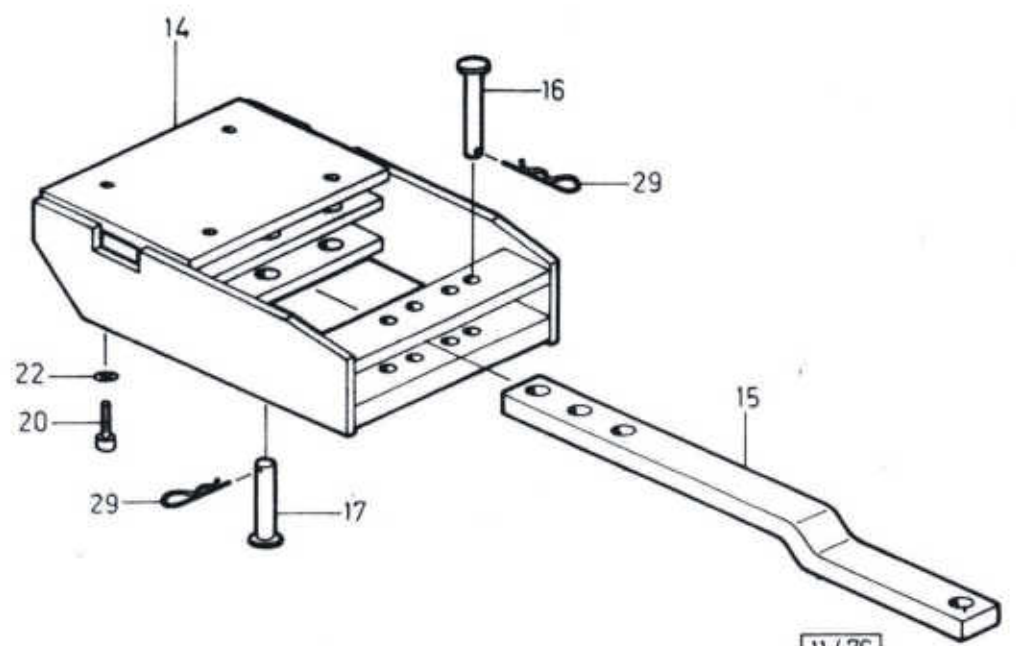
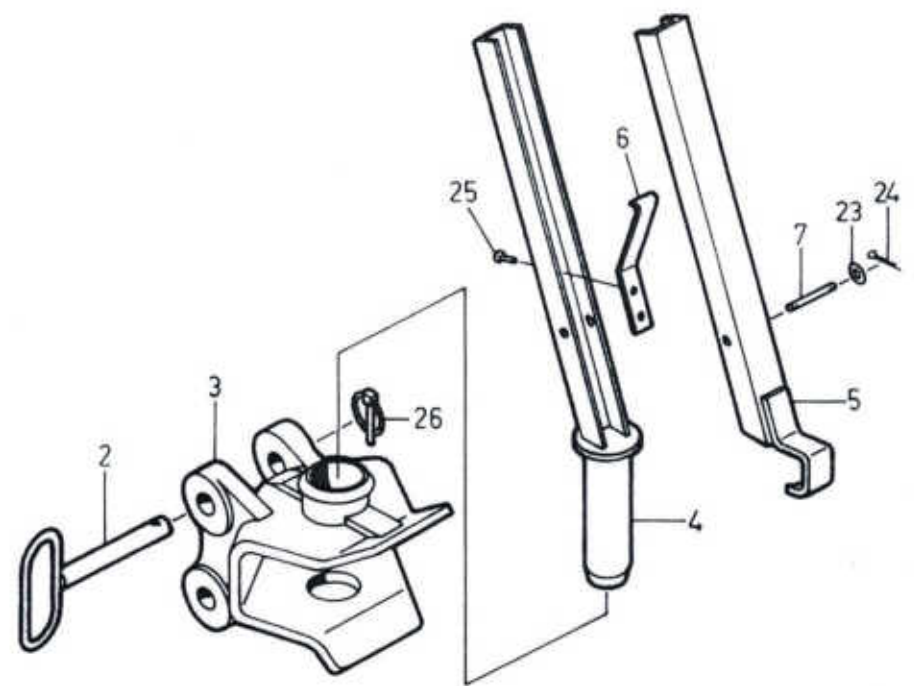
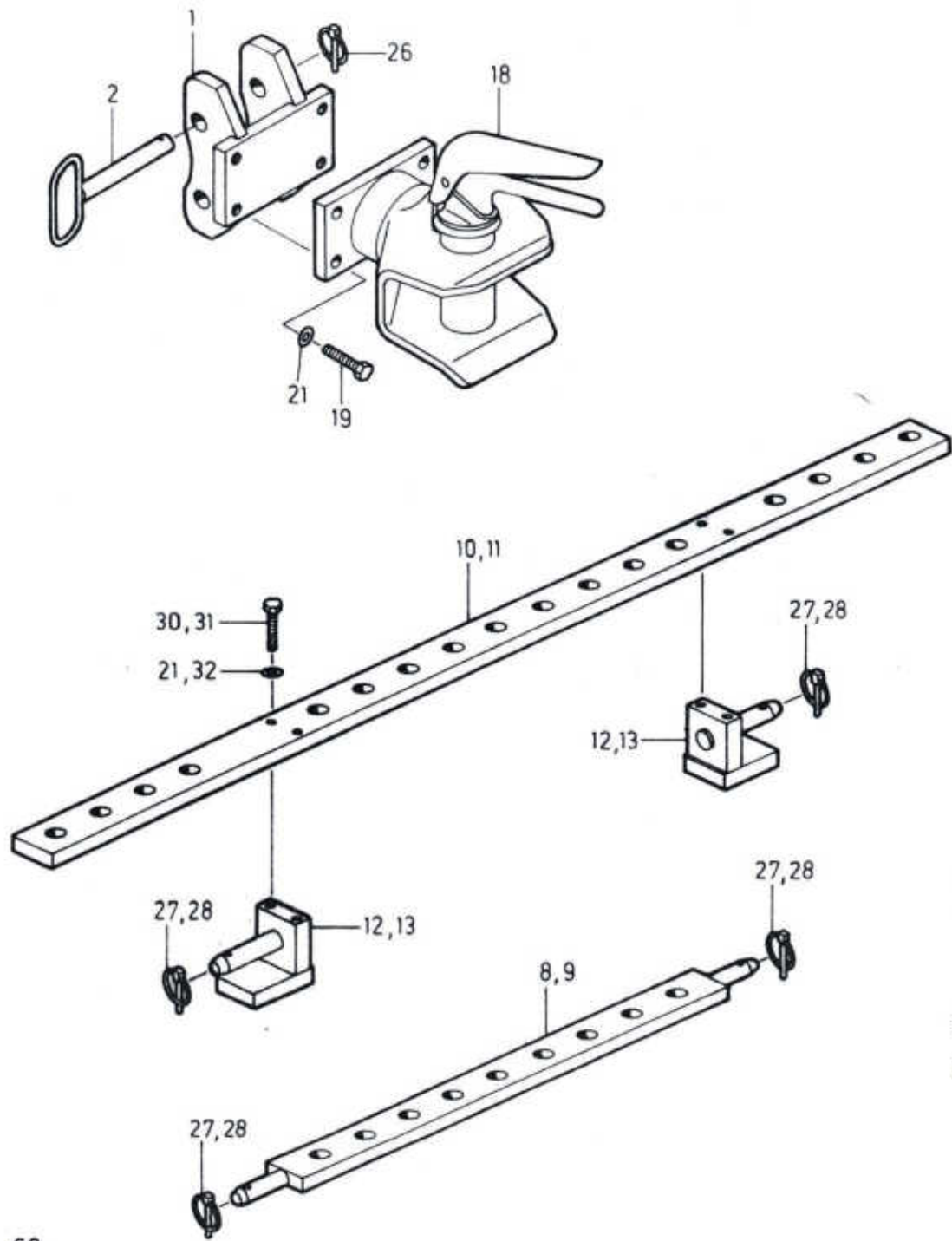
Pos.	Art. Nr.	Anzahl	Bezeichnung	Pos.	Art. Nr.	Anzahl	Bezeichnung
1	4.51.197 Rub. 11	1	Hubarm links	32	^{034.} 022. 0802	1	Zugfeder
2	4.51.197 Rub. 1	1	Hubarm rechts	33	5210.1203.5	1	Axialnadelkäfig
3	4.50.545	2	Bolzen zu Hubarm	34	038.3129	2	Axialscheibe
4	5501.6610.4	1	Aufzugstangenkreuz	35	24836/99 AS SKF	1	Abstreifer
5	4.50.539	1	Aufzugstangenkreuz	36	032.0236	2	Abstreifer
6	4.51.276	1	Aufzugstange links	37	4.50.604	1	Oberlenker Kat. 1
7	4.51.278	2	Aufzugstangengabel	38	4.65.054	1	Oberlenker Kat. 2
8	5500.2365.2	1	Kurbelgehäuse	39	032.0181	2	Schäkel komplett
9	5501.6605.4	1	Bolzen	40	DIN 931 M 16x55	8	6 kt. Schraube
10	4.51.364	2	Bolzen	41	DIN 933 M 12x40	2	6 kt. Schraube
11	5500.2050.3	1	Zugspindel rechts	42	DIN 933 M 12x45	2	6 kt. Schraube
12	4.50.544	1	Bolzen	43	DIN 934 M 16	8	6 kt. Schraube
13	4.50.536	1	Arretierbügel	44	DIN 127 B M 16	8	Federring
14	5501.6614.4	1	Ring	45	DIN 127 B M 12	4	Federring
15	4.50.534	1	Ritzel z = 19	46	DIN 470 Ø 63	1	Verschlusscheibe
16	4.50.535	1	Kurbel	47	G 1/8	6	Schmiernippel gerade
17	4.04.00043	1	Hebel	48	VSM 19338 Ø 6 K 4	2	Komb. Schmiernippel
18	4.04.00044	1	Druckfeder	49	Ø 30/12	1	Kugelgriff
19	5500.1026.4	1	Welle	50	DIN 94 Ø 4x35	2	Splint
20	4.51.316	2	Unterlenker	51	DIN 7343 Ø 8x36	1	Spiralspannstift
21	5500.1046.3	2	Unterlenkergelenk Kat. 1	52	DIN 7343 Ø 5x28	2	Spiralspannstift
22	5500.1045.3	4/2	Unterlenkergelenk Kat. 2	53	DIN 7343 Ø 4x30	1	Spiralspannstift
23	5501.6633.4	2	Steckbolzen	54	DIN 7343 Ø 8x22	1	Spiralspannstift
24	5501.6631.4	2	Distanzbüchse innen	55	032.0035	3	Klappsplint
25	5501.6632.4	2	Distanzbüchse aussen	56	032.0033	2	Klappsplint
26	5501.6603.3	2	Spannschloss	57	032.0032	2	Klappsplint
27	5501.6602.4	2	Bügel	58	DIN 471 A 60	2	Sicherungsring
28	5501.6635.4	2	Rückzugfederhalter	59	VSM 13904 Ø 17/30x3	1	U-Scheibe
29	4.20.767	1	Steckbolzen	60	4.50.602 Kat. 1	1	Gelenkspindel rechts Gewinde
30	5500.1034.4	1	Kontermutter zu Kat. 1		4.65.053 Kat. 2	1	Gelenkspindel rechts Gewinde
31	4.20.337	1	Kontermutter zu Kat. 2	61	4.50.603 Kat. 1	1	Gelenkspindel links Gewinde
					4.65.052 Kat. 2	1	Gelenkspindel links Gewinde

ANHANGEVORRICHTUNG, ACKERSCHIENE, ZUGPENDEL



Dreipunktgestänge

Pos.	Art. Nr.	Anzahl	Bezeichnung	Pos.	Art. Nr.	Anzahl	Bezeichnung
1	4.51.197 Rub. 11	1	Hubarm links	32	⁰³⁴ 322 .0802	1	Zugfeder
2	4.51.197 Rub. 1	1	Hubarm rechts	33	5210.1203.5	1	Axialnadelkäfig
3	4.50.545	2	Bolzen zu Hubarm	34	038.3129	2	Axialscheibe
4	5501.6610.4	1	Aufzugstangenkreuz	35	24836/99 AS SKF	1	Abstreifer
5	4.50.539	1	Aufzugstangenkreuz	36	032.0236	2	Abstreifer
6	4.51.276	1	Aufzugstange links	37	4.50.604	1	Oberlenker Kat. 1
7	4.51.278	2	Aufzugstangengabel	38	4.65.054	1	Oberlenker Kat. 2
8	5500.2365.2	1	Kurbelgehäuse	39	032.0181	2	Schäkel komplett
9	5501.6605.4	1	Bolzen	40	DIN 931 M 16x55	8	6 kt. Schraube
10	4.51.364	2	Bolzen	41	DIN 933 M 12x40	2	6 kt. Schraube
11	5500.2050.3	1	Zugspindel rechts	42	DIN 933 M 12x45	2	6 kt. Schraube
12	4.50.544	1	Bolzen	43	DIN 934 M 16	8	6 kt. Schraube
13	4.50.536	1	Arretierbügel	44	DIN 127 B M 16	8	Federring
14	5501.6614.4	1	Ring	45	DIN 127 B M 12	4	Federring
15	4.50.534	1	Rifzel z = 19	46	DIN 470 Ø 63	1	Verschlusscheibe
16	4.50.535	1	Kurbel	47	G 1/8	6	Schmiernippel gerade
17	4.04.00043	1	Hebel	48	VSM 19338 Ø 6 x 4	2	Komb. Schmiernippel
18	4.04.00044	1	Druckfeder	49	Ø 30/12	1	Kugelgriff
19	5500.1026.4	1	Welle	50	DIN 94 Ø 4x35	2	Splint
20	4.51.316	2	Unterlenker	51	DIN 7343 Ø 8x36	1	Spiralspannstift
21	5500.1046.3	2	Unterlenkergelenk Kat. 1	52	DIN 7343 Ø 5x28	2	Spiralspannstift
22	5500.1045.3	4/2	Unterlenkergelenk Kat. 2	53	DIN 7343 Ø 4x30	1	Spiralspannstift
23	5501.6633.4	2	Steckbolzen	54	DIN 7343 Ø 8x22	1	Spiralspannstift
24	5501.6631.4	2	Distanzbüchse innen	55	032.0035	3	Klappsplint
25	5501.6632.4	2	Distanzbüchse aussen	56	032.0033	2	Klappsplint
26	5501.6603.3	2	Spannschloss	57	032.0032	2	Klappsplint
27	5501.6602.4	2	Bügel	58	DIN 471 A 60	2	Sicherungsring
28	5501.6635.4	2	Rückzugfederhalter	59	VSM 13904 Ø 17/30x3	1	U-Scheibe
29	4.20.767	1	Steckbolzen	60	4.50.602 Kat. 1	1	Gelenkspindel rechts Gewinde
30	5500.1034.4	1	Kontermutter zu Kat. 1		4.65.053 Kat. 2	1	Gelenkspindel rechts Gewinde
31	4.20.337	1	Kontermutter zu Kat. 2	61	4.50.603 Kat. 1	1	Gelenkspindel links Gewinde
					4.65.052 Kat. 2	1	Gelenkspindel links Gewinde

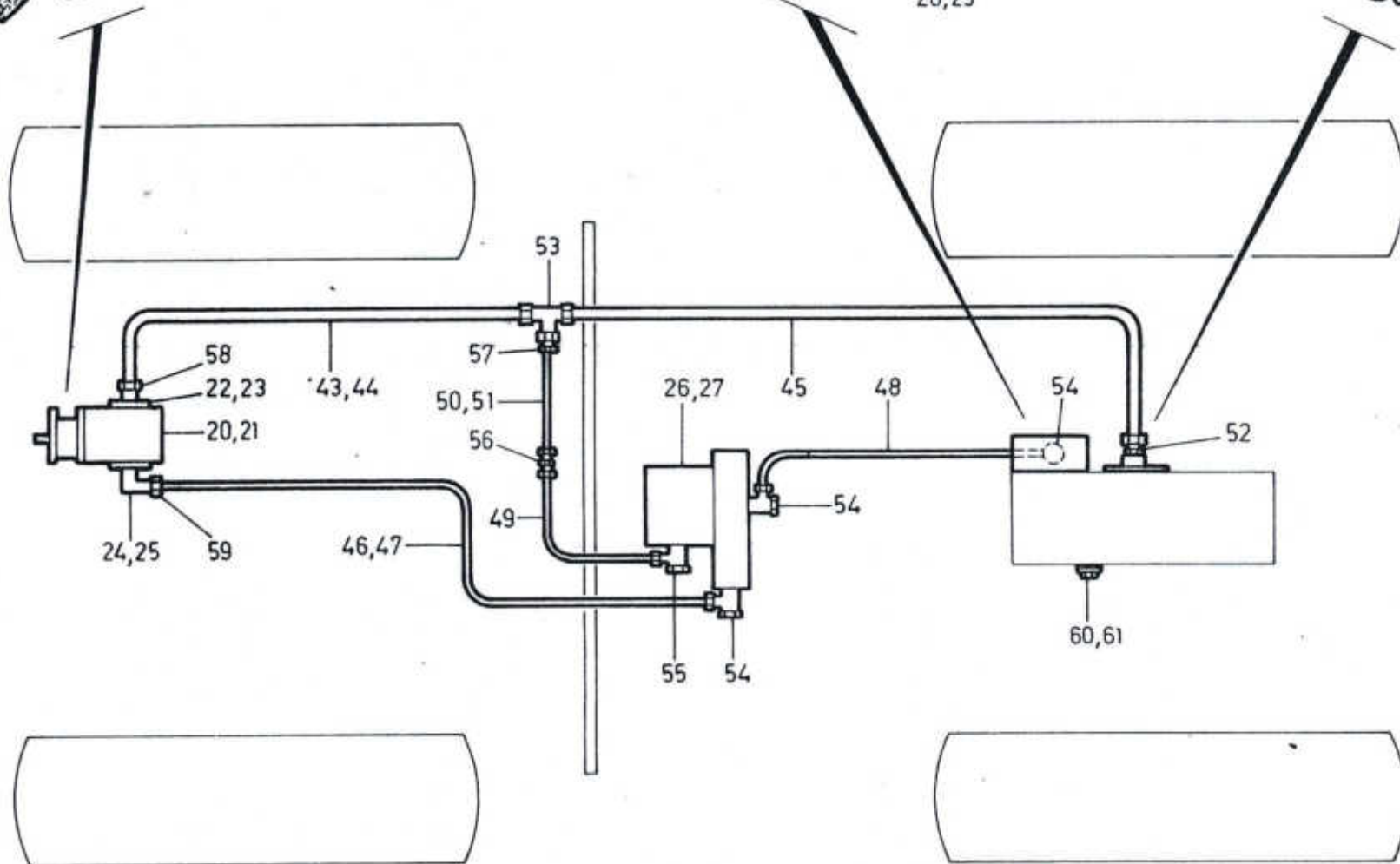
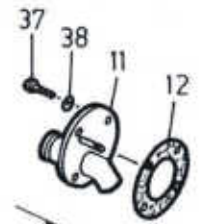
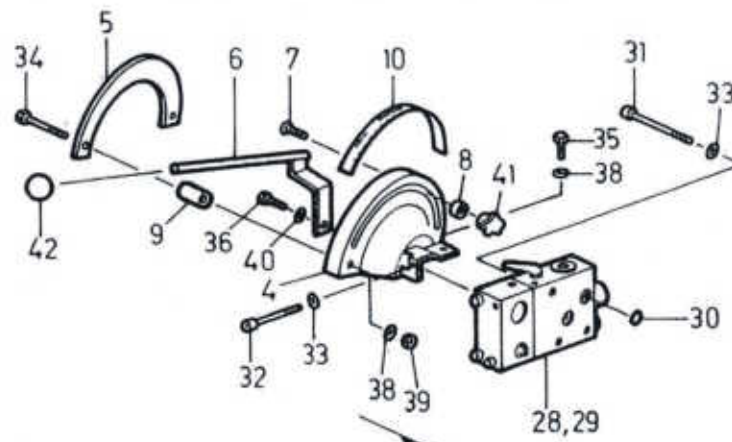
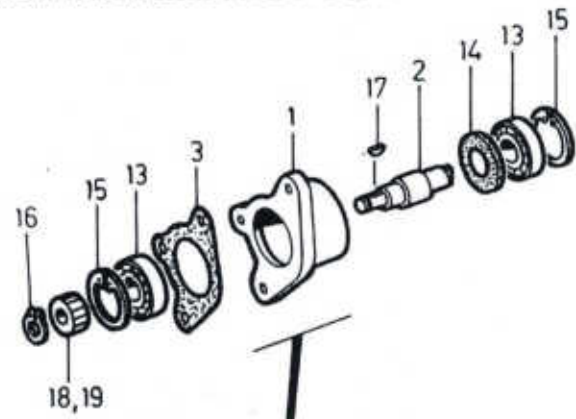


Anhängevorrichtung, Ackerschiene, Zugpendel

Pos.	Art. Nr.	Anzahl	Bezeichnung	Pos.	Art. Nr.	Anzahl	Bezeichnung
1	4.51.010	1	Träger f. Anhängervorrichtung	17	4.51.368 Rub. 11	1	Steckbolzen
2	4.51.367	2	Steckbolzen	18	271/U 130	1	Anhängekupplung
3	5501.6700.2	1	Anhängervorrichtung	19	DIN 933 M 14x35	4	6 kt. Schraube
4	5500.1014.3	1	Dorn Komplet	20	DIN 912 M 16x35	4	Zyl. Schraube mit J-6 kt.
5		1	nicht Lieferbar	21	DIN 127 B M 14	4	Federring
6		1	nicht Lieferbar	22	M 16	4	Schnorrnsicherung
7		1	nicht Lieferbar	23		2	nicht Lieferbar
8	4.20.463	1	Ackerschiene kurz Kat. 2	24		2	nicht Lieferbar
9	4.30.135	1	Ackerschiene kurz Kat. 1	25		2	nicht Lieferbar
10	4.20.465	1	Ackerschiene lang Kat. 2	26	032.0032	2	Klappsplint
11	4.50.307	1	Ackerschiene lang Kat. 1	27	032.0033	2	Klappsplint (zu Kat. 1)
12	4.20.465 Pos. 2,3,4	2	Ackerschienenhalter Kat. 2	28	032.0035	2	Klappsplint (zu Kat. 2)
13	4.50.307 Pos. 2,3,4	2	Ackerschienenhalter Kat. 1	29	ø 6	3	Federvorstecker
14	5501.6705.3	1	Zugpendelhalter	30	DIN 933 M 16x55	4	6 kt. Schraube (zu Kat. 2)
15	5501.6711.3	1	Zugpendel	31	DIN 933 M 14x50	4	6 kt. Schraube (zu Kat. 1)
16	5501.6712.4	2	Steckbolzen	32	DIN 127 B M 16	4	Federring

HYDRAULIKANLAGE :

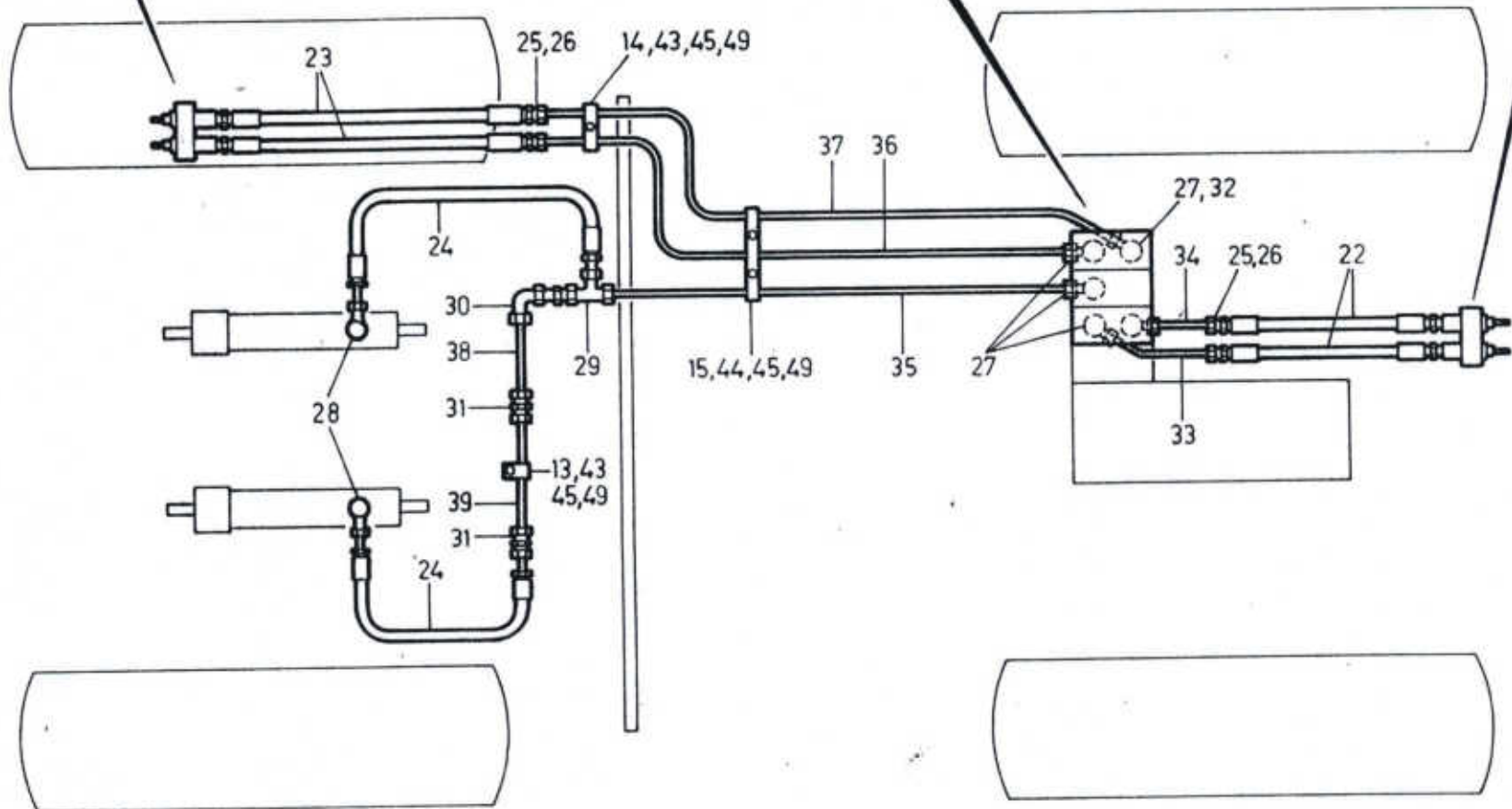
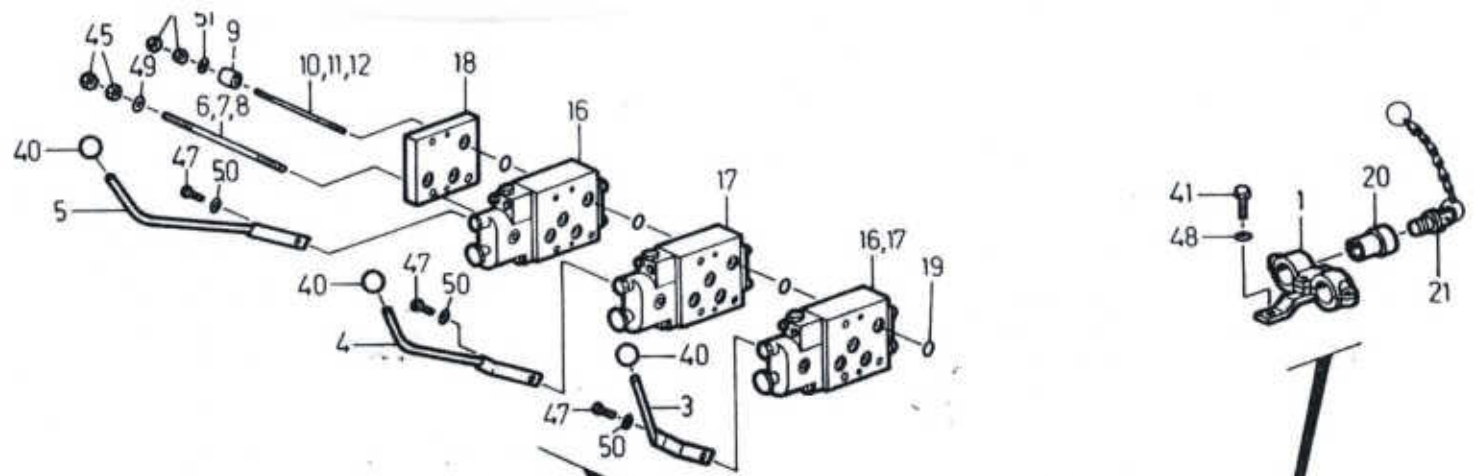
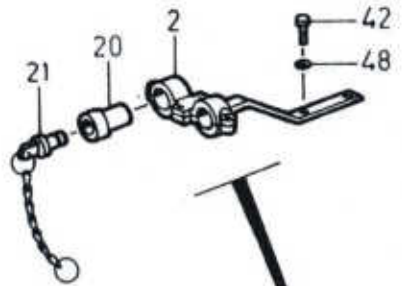
LENKHYDRAULIK ,
REGELKRAFTHEBERHYDRAULIK



Hydraulikanlage-Lenkhydraulik, Regelkraftheberhydraulik

Pos.	Art. Nr.	Anzahl	Bezeichnung	Pos.	Art. Nr.	Anzahl	Bezeichnung
1	4.20.312	1	Zwischenflansch (UT 6501 Synchron)	32	DIN 912 M 8x70 (8,8)	1	Zyl. Schraube mit J-6 kt.
2	5500.2078.3	1	Antriebswelle (UT 6501 Synchron)	33	M 8	4	Schnorrnsicherung
3	5501.1036.4	1	Dichtung (UT 6501 Synchron)	34	DIN 931 M 8x55	2	6 kt. Schraube
4	4.51.348	1	Steuerkulisse	35	DIN 933 M 8x16	1	6 kt. Schraube
5	4.51.350	1	Kulissenbogen	36	DIN 933 M 6x12	1	6 kt. Schraube
6	4.51.353	1	Steuerhebel	37	DIN 933 M 8x20	4	6 kt. Schraube
7	4.20.449	2	Steueranschlag	38	DIN 127 B M 8	7	Federring
8	4.51.351	2	Distanzring	39	DIN 934 M 8	2	6 kt. Mutter
9	4.51.349	2	Distanzrohr	40	DIN 127 B M 6	1	Federring
10	4.51.362	1	Selbstklebeschild (Heben-Senken)	41	4740-2-M 8-GB	2	Sterngriff
11	4.51.295	1	Deckel	42	∅ 30/10	1	Kugelgriff
12	4.51.209	1	Dichtung	43	4.51.579	1	Hydr. Rohr (UT 6501 Synchron)
13	6004	2	Rillenkugellager (UT 6501 Synchron)	44	4.51.580	1	Hydr. Rohr (UT 5001 Synchron)
14	25/42/10 BA	1	Wellendichtung (UT 6501 Synchron)	45	4.51.581	1	Hydr. Rohr
15	DIN 472 J 42	2	Sicherungsring (UT 6501 Synchron)	46	4.51.582 2.04.00645 + 0.04.00644	1	Hydr. Rohr (UT 6501 Synchron) + Schlauch
16	DIN 471 A 15	1	Sicherungsring (UT 6501 Synchron)	47	4.51.583 2.04.00645 + 2.04.00644	1	Hydr. Rohr (UT 5001 Synchron) + Schlauch
17	DIN 6888 3x6,5x16	1	Schellenfeder	48	4.51.584	1	Hydr. Rohr
18	0410138	1	Zahnrad zu Pumpe (UT 5001 Synchron)	49	4.51.585	1	Hydr. Rohr
19	31171082	1	Zahnrad zu Pumpe (UT 6501 Synchron)	50	4.51.586	1	Hydr. Rohr (UT 6501 Synchron)
20	0 510 415 314	1	Hydr. Pumpe (UT 6501 Synchron)	51	4.51.587	1	Hydr. Rohr (UT 5001 Synchron)
21	CP 16 S 12PH 17.5 1A	1	Hydr. Pumpe (UT 5001 Synchron)	52	AKL 22 R	1	Gerade Einschraub-Verschraubung
22	1515702069	1	Gerade-Flanschverschraubung (UT 6501 Synchron)	53	TL - 22	1	T-Verschraubung
23	5501.3510.4	1	Winkelanschluss (UT 5001 Synchron)	54	WSVL - 15 M	3	Winkel-Schwenkverschraubung
24	1515702072	1	Winkel-Flanschverschraubung (UT 6501 Synchron)	55	WSVL - 12 M	1	Winkel-Schwenkverschraubung
25	5501.3506.4	1	Winkelanschluss (UT 5001 Synchron)	56	DL - 12	1	Gerade-Verschraubung
26	7409900207	1	ZF Spindel-Hydraulenkung	57	KORL 22/12 ohne	1	Konus-Reduzieranschluss
27	7 772 442 105	1	Stromteilventil	58	AL - 22 R	1	Gerade Einschraubverschraubung (UT 5001 Synchron)
28	0521704054	1	Regelsteuergerät	59	AL - 15 R	1	Gerade Einschraubverschraubung (UT 5001 Synchron)
29		1	Platte zu Regelsteuergerät	60	DIN 910 G 3/8"	1	Verschlusschraube
30	J ∅ 15,54x2,62 035.1017	5	O-Ring	61	∅ 17/25x1,5	1	Fiberdichtring
31	DIN 912 M 8x80 (12,9)	3	Zyl. Schraube mit J-6 kt.				

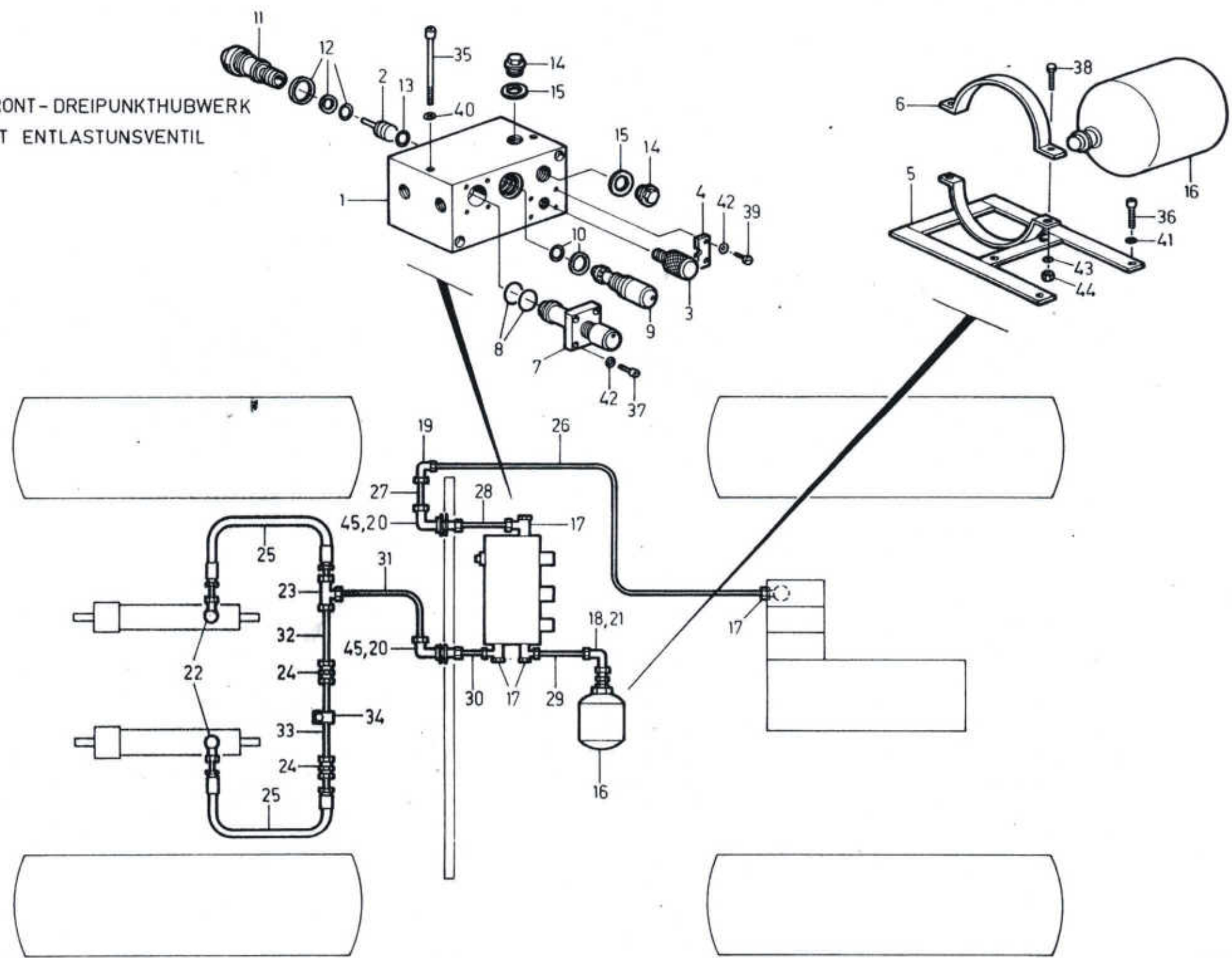
HYDR. MELKANSCHLUSS
FRONTANSCHLUSS
FRONT-DREIPUNKTHUBWERK



Hydr. Heckanschluss, Frontanschluss, Front-Dreipunkthubwerk

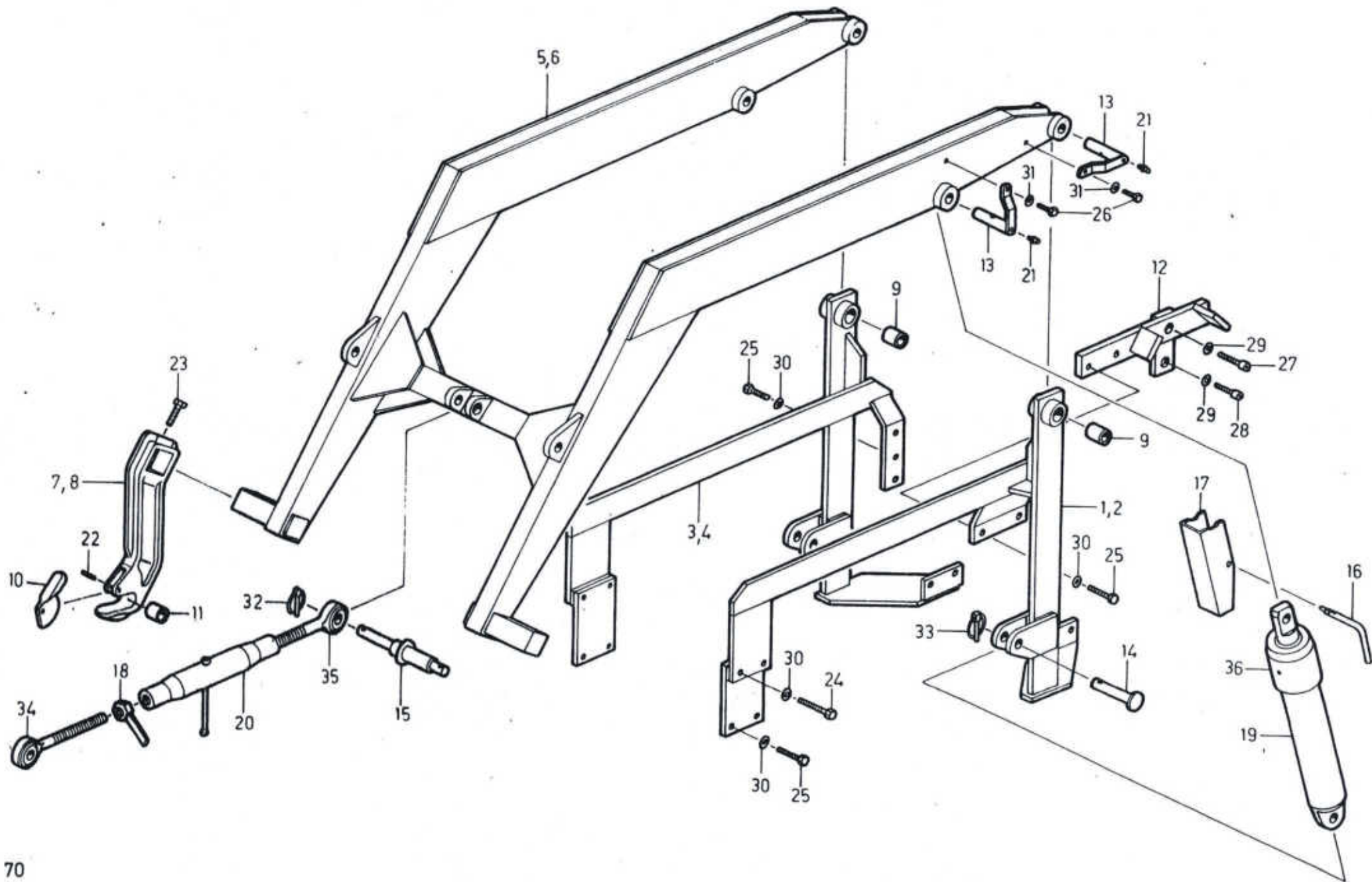
Pos.	Art. Nr.	Anzahl	Bezeichnung	Pos.	Art. Nr.	Anzahl	Bezeichnung
1	5500.8429.4	1	Kupplungshalter	23	4.04.00119	2	Hochdruckschlauch
2	5500.8503.3	1	Kupplungshalter	24	4.04.00118	2	Hochdruckschlauch
3	4.51.355	1	Hydraulikhebel-Heckanschluss	25	dI 12	4	Schneidring
4	4.51.356	1	Hydraulikhebel-Front-	26	mI 12	4	Ueberwurfmutter
			Dreipunkthubwerk	27	WSVS 12 M	5	Winkel-Schwenkverschraubung
5	4.51.358	1	Hydraulikhebel-Frontanschluss	28	CKL - 12 M	2	Winkel-Einschr. Verschraubung
6	4.51.411	3	Gewindestange	29	TL - 12	1	T-Verschraubung
			(f. Paket von 4 Ventilen)	30	EEL - 12 ohne	1	Einstellbare Winkelverschraubung
7	5500.8245.4	3	Gewindestange	31	DL - 12	2	Gerade Verschraubung
			(f. Paket von 3 Ventilen)	32	AS - 12 M	1	Gerade-Einschr. Verschraubung
8	DIN 912 M 8x140 (12,9)	3	Zyl. Schraube mit J-6 kt.	33	4.51.588	1	Hydr. Rohr
			(f. Paket von 2 Ventilen)	34	4.51.589	1	Hydr. Rohr
9	4.51.415	2	Distanzrohr	35	4.51.590	1	Hydr. Rohr
10	5500.8244.4	2	Gewindestange	36	4.51.591	1	Hydr. Rohr
			(für Paket von 4 Ventilen)	37	4.51.592	1	Hydr. Rohr
11	4.51.414	2	Gewindestange	38	4.51.593	1	Hydr. Rohr
			(für Paket von 3 Ventilen)	39	4.51.594	1	Hydr. Rohr
12	DIN 912 M 6x70 (12,9)	2	Zyl. Schraube mit J-6 kt.	40	ø 30/10	3	Kugelgriff
			(für Paket von 2 Ventilen)	41	DIN 933 M 10x30	1	6 kt. Schraube
13	5500.1241.4	1	Rohrhalter komplett (einfach)	42	DIN 933 M 10x20	2	6 kt. Schraube
14	5500.1670.4	1	Rohrhalter komplett (2-fach)	43	DIN 933 M 8x45	2	6 kt. Schraube
15	5500.1242.4	1	Rohrhalter komplett (3-fach)	44	DIN 933 M 8x45	2	6 kt. Schraube
16	0521705500		Zusatzsteuergerät (doppelwirkend)	45	DIN 934 M 8		6 kt. Mutter
17	0521705029		Zusatzsteuergerät (einfachwirkend)	46	DIN 934 M 6		6 kt. Mutter
18		1	Abschlussplatte	47	DIN 933 M 6x10	3	6 kt. Schraube
			von Regelsteuergerät	48	DIN 127 B M 10	3	Federring
19	J ø 15,54 x 2,62		O-Ring	49	DIN 127 B M 8		Federring
20	5601-8-10	4	Kupplungsmuffe	50	DIN 127 B M 6		Federring
21	032.0271	4	Staubstecker	51	DIN 7349 ø 6,4/17x3	2	U-Scheibe
22	4.04.00119	2	Hochdruckschlauch				

FRONT-DREIPUNKTHUBWERK
MIT ENTLASTUNSVENTIL



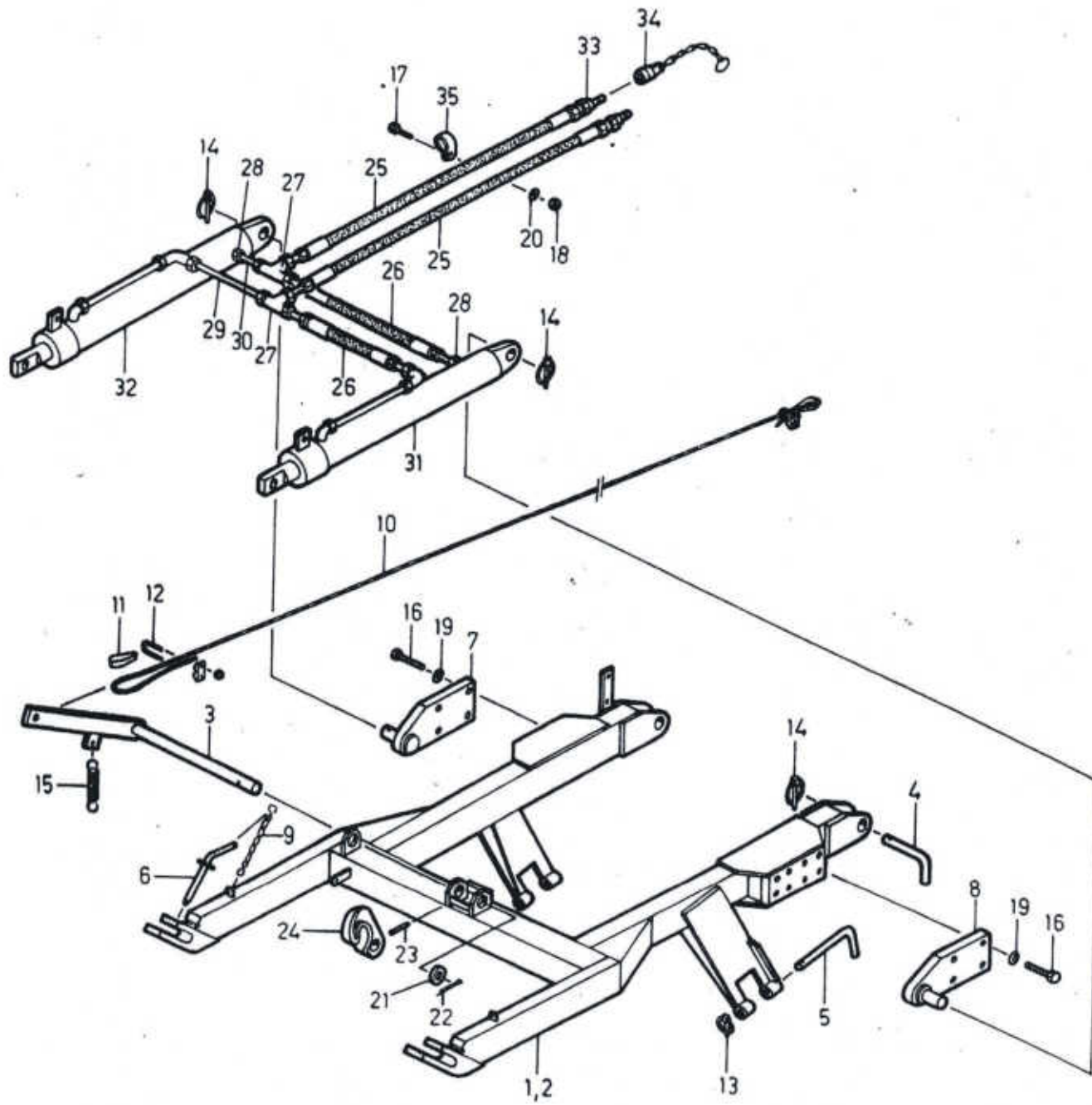
Front-Dreipunkthubwerk mit Entlastungsventil

Pos.	Art. Nr.	Anzahl	Bezeichnung	Pos.	Art. Nr.	Anzahl	Bezeichnung
1	4.51.492	1	Entlastungsventilblock	24	DL-12	2	Gerade Verschraubung
2	4.51.496	1	Entsperrstößel	25	4.04.00118	2	Hochdruckschlauch
3	4.51.497	1	Entsperrschraube	26	4.51.590	1	Hydr. Rohr
4	4.51.494	2	Befestigungsplatte	27	4.51.595	1	Hydr. Rohr
5	4.51.555-1	1	Speicherhalter	28	4.51.596	1	Hydr. Rohr
6	4.51.555-2	1	Schellenoberteil	29	4.51.597	1	Hydr. Rohr
7	RDP-06	1	Drossel-Rückschlag-Ventil	30	4.51.598	1	Hydr. Rohr
8		1	Dichtungssatz zu RDP-06	31	4.51.599	1	Hydr. Rohr
9	NG 10	1	Druckpatrone	32	4.51.593	1	Hydr. Rohr
10		1	Dichtungssatz zu NG 10	33	4.51.594	1	Hydr. Rohr
11	REP-10	1	Entsperrbare-Rückschlagventilpatrone	34	<i>5500.1241.4</i>	1	Rohrhalter komplett
12		1	Dichtungssatz zu REP-10	35	DIN 912 M 8x110	2	Zyl. Schraube mit J-6 kt.
13	J Ø 14x3	1	O-Ring	36	DIN 912 M 10x40	4	Zyl. Schraube mit J-6 kt.
14	DIN 910 M 18x1,5	3	Verschlusschraube	37	DIN 912 M 6x12	4	Zyl. Schraube mit J-6 kt.
15	Ø 18/24x3	3	Kupferdichtring	38	DIN 933 M 8x25	2	6 kt. Schraube
16	053/503600	1	Speicher	39	DIN 84 M 6x12	4	Zyl. Schraube mit Schlitz
17	WSVS 12 M	4	Winkelschwenkverschraubung	40	M 8	2	Schnorrssicherung
18	EEL-18 M	1	Einstellbare Winkelverschraubung	41	M 10	4	Schnorrssicherung
19	EL-12	1	Winkelverschraubung	42	M 6	8	Schnorrssicherung
20	USVL-12	2	Winkel-Schottverschraubung	43	DIN 127 B M 8	2	Federring
21	KORL-18/12 ohne	1	Konus-Reduzieranschluss	44	DIN 934 M 8	2	6 kt. Schraube
22	CKL-12 M	2	Winkel-Einschraub-Verschraubung	45	Ø 18/38x3	4	U-Scheibe
23	TL-12	1	T-Verschraubung				



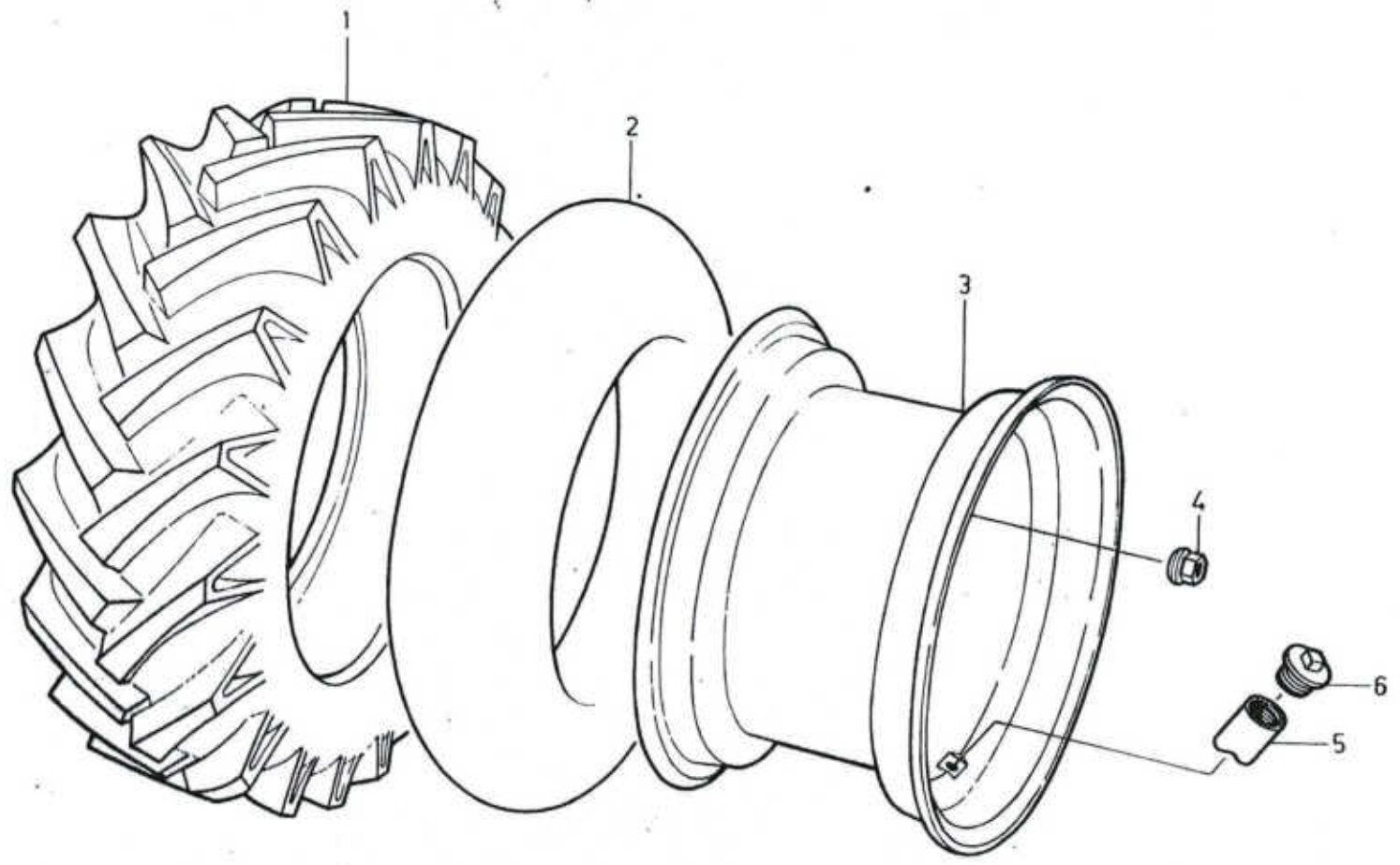
Fronthubwerk

Pos.	Art. Nr.	Anzahl	Bezeichnung	Pos.	Art. Nr.	Anzahl	Bezeichnung
1	5500.1219.1	1	Anbaurahmen links (UT 6501 Synchron)	19	4.50.482 / 5500.3339.3		Reparatursatz zu Hubzylinder
2	5500.1219.1	1	Anbaurahmen links (UT 5001 Synchron)	20	4.50.601	1	Gelenkschloss Kat. 1
3	5500.1220.1	1	Anbaurahmen rechts (UT 6501 Synchron)		4.65.059	1	Gelenkschloss Kat. 2
4	5500.1220.1	1	Anbaurahmen rechts (UT 5001 Synchron)	21	90° / G 1/8" Zyl.	4	Schmiernippel
5	5500.8254.1	1	Fronthubarm (UT 6501 Synchron)	22	∅ 8x32	2	Schwerspannstift
6	4.50.111	1	Fronthubarm (UT 5001 Synchron)	23	DIN 933 M 20x50	2	6 kt. Schraube
7	5500.8521.2	1	Unterlenker vorn rechts	24	DIN 933 M 16x70	4	6 kt. Schraube
8	5500.8520.2	1	Unterlenker vorn links	25	DIN 933 M 16x40	9	6 kt. Schraube
	4.50.575-1	2	Unterlenker zu Nymeler-Trommelmäherwerk	26	DIN 933 M 10x12	4	6 kt. Schraube
9	4.50.287	2	Büchse	27	DIN 912 M 16x45	1	Zyl. Schraube mit J-6 kt.
10	4.50.14	2	Klinke	28	DIN 912 M 16x35	1	Zyl. Schraube mit J-6 kt.
11	4.50.523	2	Reduzierbüchse	29	M 16	2	Schnorrnsicherung
12	4.51.373	1	Lenkanschlag	30	DIN 127 B M 16	13	Federring
13	5500.2335.4	4	Steckbolzen	31	DIN 127 B M 10	4	Federring
14	4.50.251	2	Steckbolzen	32	032.0035	1	Klappsplint
15	4.20.767	1	Steckbolzen	33	032.0032	2	Klappsplint
16	4.50.541.1	2	Steckbolzen	34	4.50.602 Kat. 1	1	Gelenkspindel rechts Gewinde
17	4.50.616	2	Hubarmsicherung	35	4.50.603 Kat. 1	1	Gelenkspindel links Gewinde
18	4.50.206	1	Kontermutter Kat. 1	34	5500.2222.4 Kat. 2	1	Gelenkspindel rechts Gewinde
	4.20.337	1	Kontermutter Kat. 2	35	5500.2221.4 Kat. 2	1	Gelenkspindel links Gewinde
19	4.50.357	2	Hubzylinder	36	4.50.354	2	Ueberwurfmutter
				37	5500.1223.1	1	Verstärkungsträger



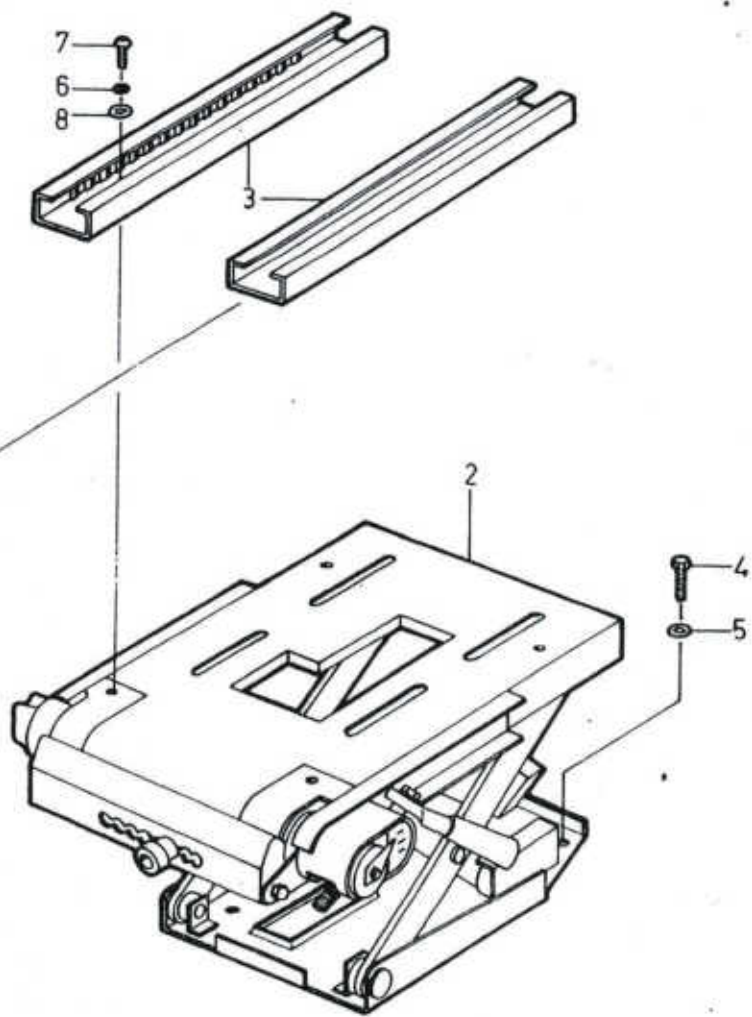
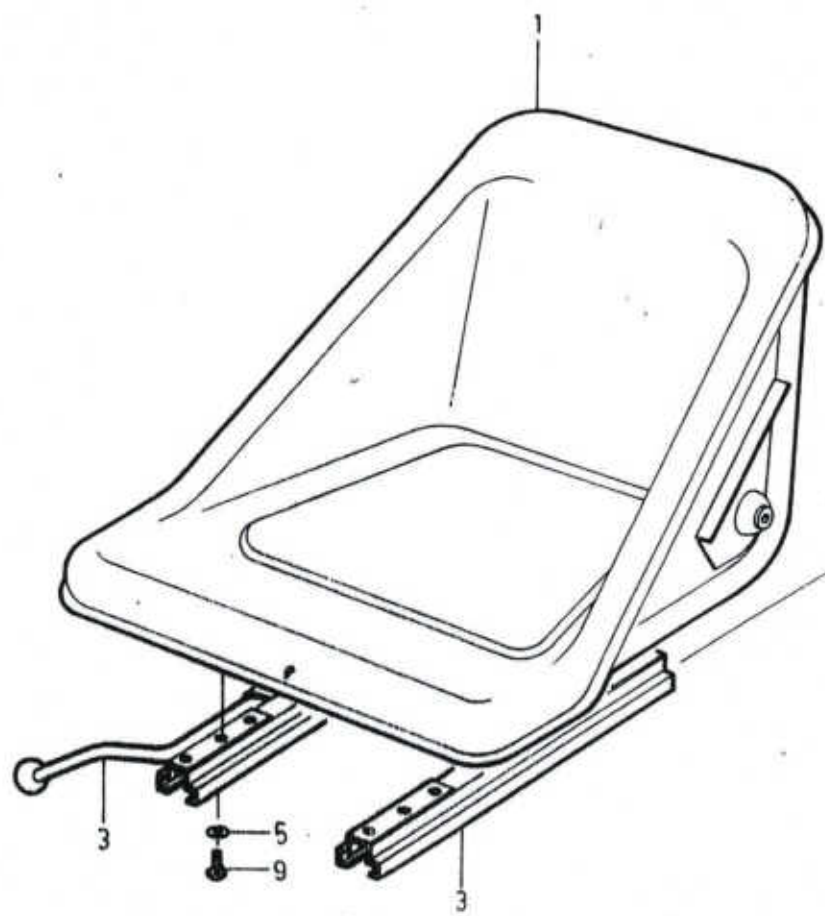
Frontladeverlängerung

Pos.	Art. Nr.	Anzahl	Bezeichnung	Pos.	Art. Nr.	Anzahl	Bezeichnung
1	5500.2200.0	1	Frontladeverlängerung hydraulisch	19	DIN 127 B M 16	8	Federring
2	5500.2187.0	1	Frontladeverlängerung mechanisch	20	DIN 127 B M 8	2	Federring
3	5500.8820.2	1	Betätigungswelle	21	DIN 433 \varnothing 21/33x2,5	1	U-Scheibe
4	4.50.120	2	Steckbolzen	22	DIN 94 \varnothing 3x30	1	Splint
5	4.50.116	2	Steckbolzen	23	DIN 7343 \varnothing 6x50	1	Spiralspannstift
6	4.20.545	2	Steckbolzen	24	5500.8608.4	1	Klinkhaken
7	4.50.383 Rub. I	1	Zylinderhalter rechts	25	5500.2212.4	2	Hochdruckschlauch
8	4.50.383 Rub. II	1	Zylinderhalter links	26	4.04.00121	2	Hochdruckschlauch
9	DIN 5334 / 16x6	2	Gliederkette mit S-Haken	27	TL 12	2	T-Verschraubung
10	\varnothing 5	1	Drahtseil	28	AL 12 R	2	gerade Einschraubverschraubung
11	DIN 6899 B \varnothing 5	2	Kausche	29	4.51.600	1	Hydr. Rohr
12	DIN 741 \varnothing 5	2	Seilbride	30	4.51.601	1	Hydr. Rohr
13	O32.0031	4/2	Klappsplint	31	HGA 3/D-DS 50/30/450/710	1	Hydr. Zylinder links
14	O32.0032	2	Klappsplint	32	HGA 3/C-DS 50/30/450/710	1	Hydr. Zylinder rechts
15	\varnothing 20/26 Wind/ \varnothing 2,8/L=110	1	Zugfeder			1	Reparatursatz zu Pos. 31 + 32
16	DIN 933 M 16x40	8	6 kt. Schraube	33	5602-8-10	2	Kupplungsstecker
17	DIN 933 M 8x16	2	6 kt. Schraube	34	O32.0272	2	Staubkappe
18	DIN 934 M 8	2	6 kt. Mutter	35	900729-5	2	Stahlschlauchselle



Bereifung

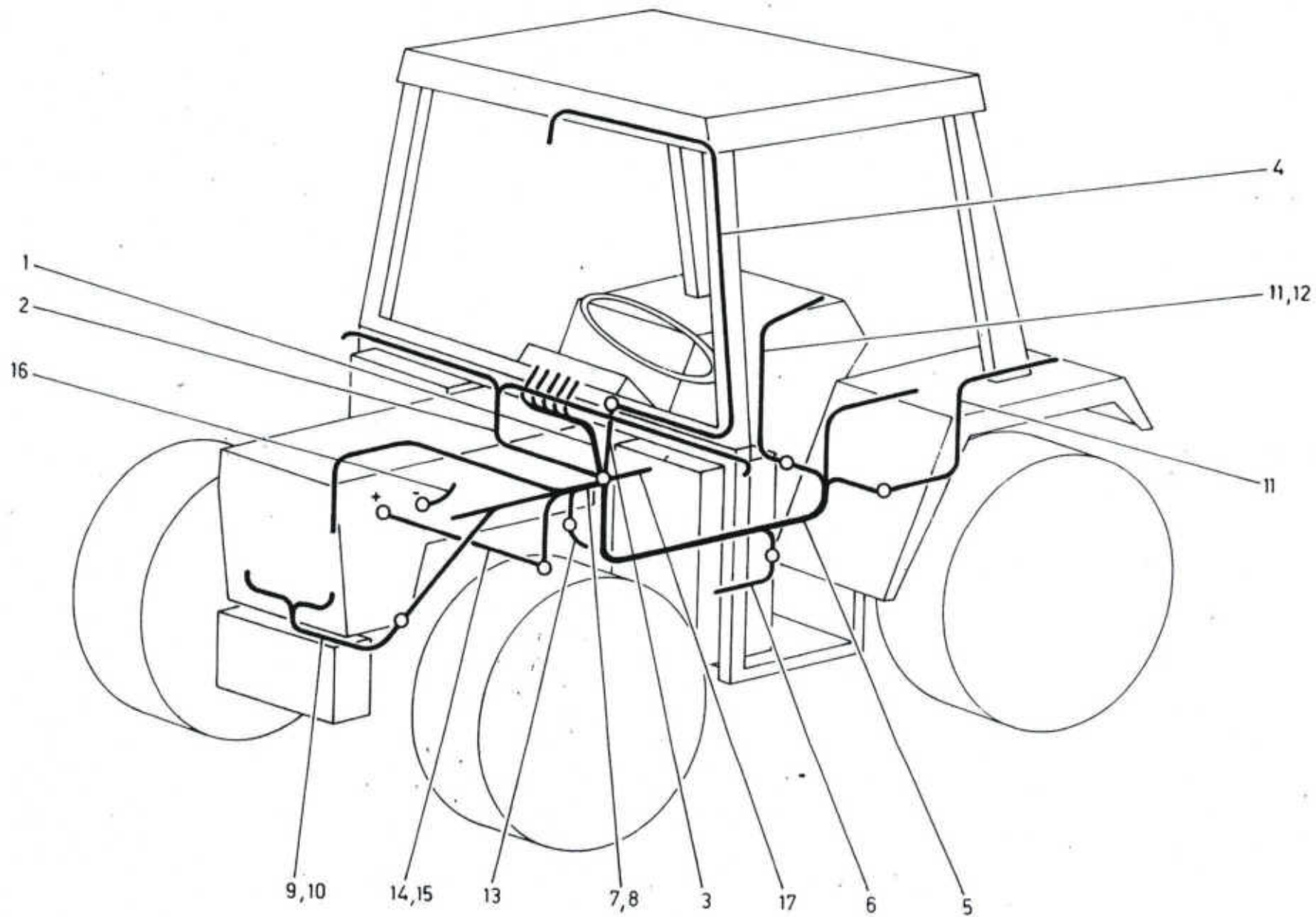
Pos.	Art. Nr.	Anzahl	Art. Nr.	Anzahl	Bezeichnung
	<u>UT 5001 Synchron</u>		<u>UT 6501 Synchron</u>		
1	12,5-20 Rancher 4 Ply	4	12,5-24 AS 6 Ply	4	Pneu (Standard)
	11,2/10-24 6 Ply	4	12,4/11-24 6 Ply	4	Pneu
2	12,5-20	4	12,5-24	4	Schlauch (Standard)
	11,2/10-24	4	12,4/11-24	4	Schlauch
3	W 10x20 / E 90	4	5500.2340.3	4	Felge (Standard)
		4			Felge
4	031.9033	24	031.9033	24	Kugelbundmutter
5			4.51.387	4	Ventilschutz
6	4.51.488	4	4.51.488	4	Stopfen



10.4461.5.1

Fahrersitz

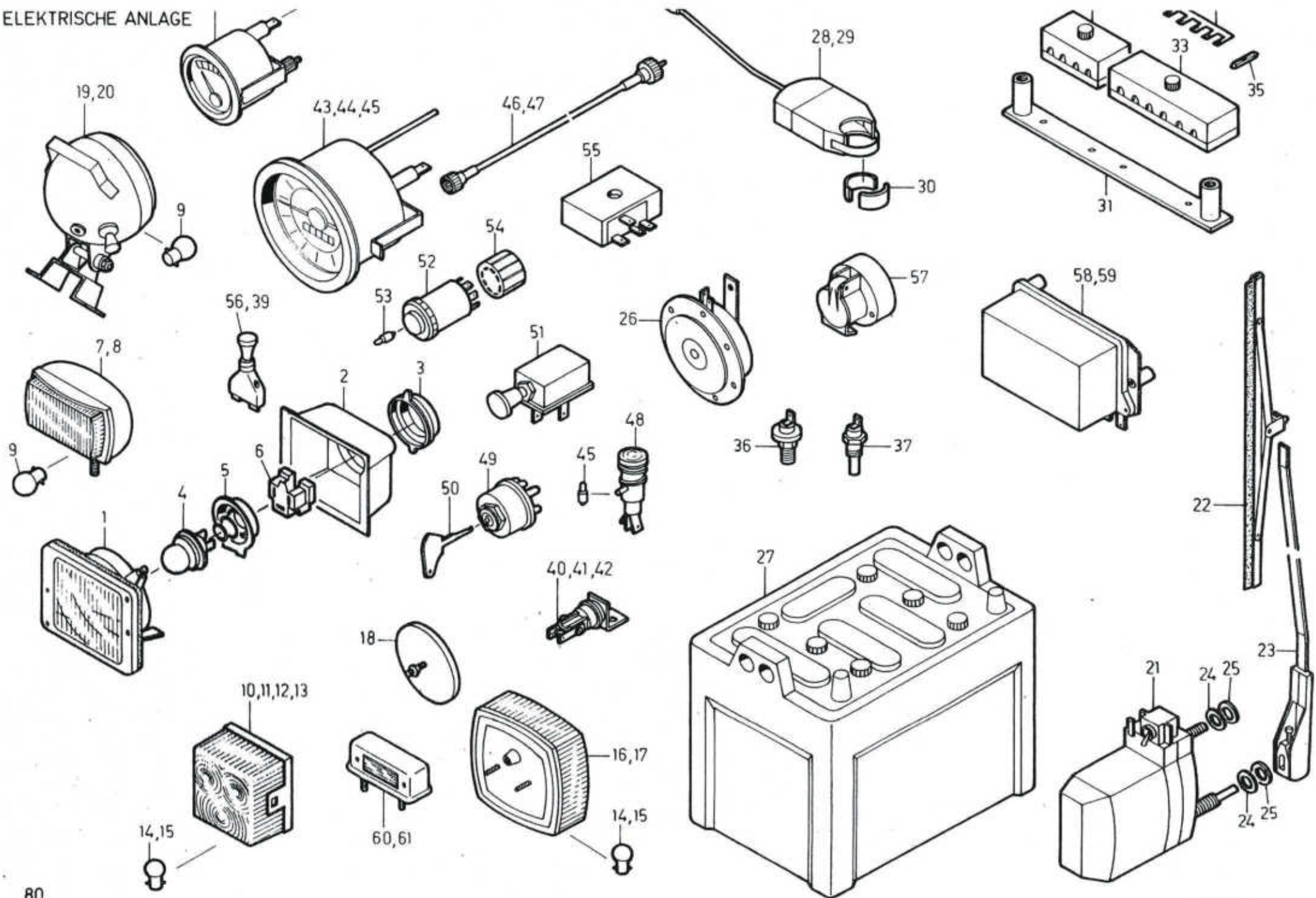
Pos.	Art. Nr.	Anzahl	Bezeichnung
1	52 VOP-21 5210.4462.5	1	Sitzschale komplett
		1	Sitzüberzug 5210.4463.5
		1	Einsatzkissen zu Argus de Lu
		1	Umfassungsband
		1	Klammer zu Umfassungsband
2	VOP-11	1	XH-Federelement komplett
		1	Verstellratsche
		1	Stossdämpfer
		1	Gummipuffer
3	5210.4465.5	1	Schnellverstellung komplett
4	DIN 933 M 8x20	4	6 kt. Schraube
5	DIN 127 B M 8	8	Federring
6	DIN 127 B M 6	4	Federring
7	M 6x16 (12,9)	4	Flachrundschraube mit J-6 kt.
8	Ø 6,4/16x1,6	4	U-Scheibe
9	M 8x16	4	Flachrundschraube mit J-6 kt.



Elektrische Anlage, Kabelbäume

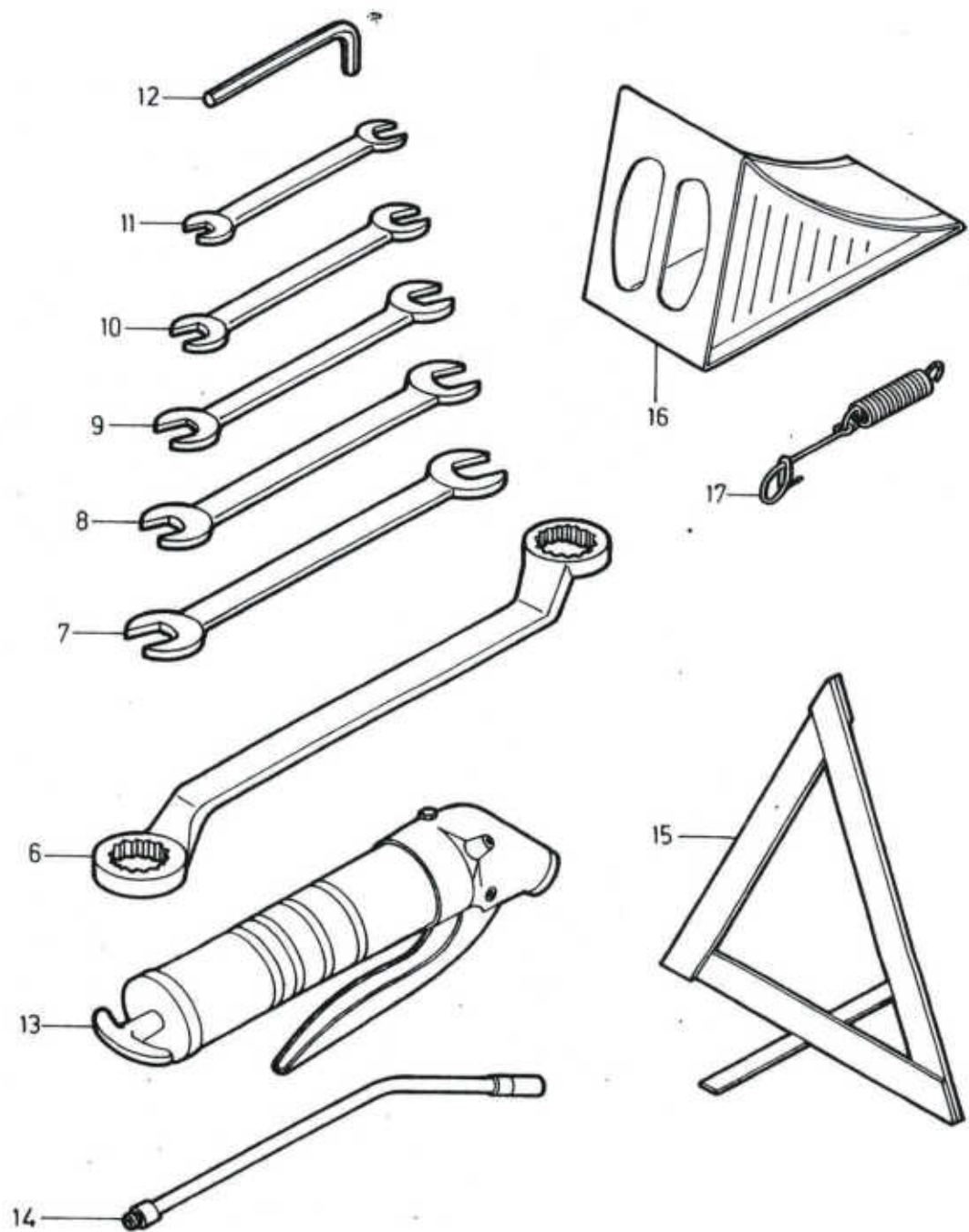
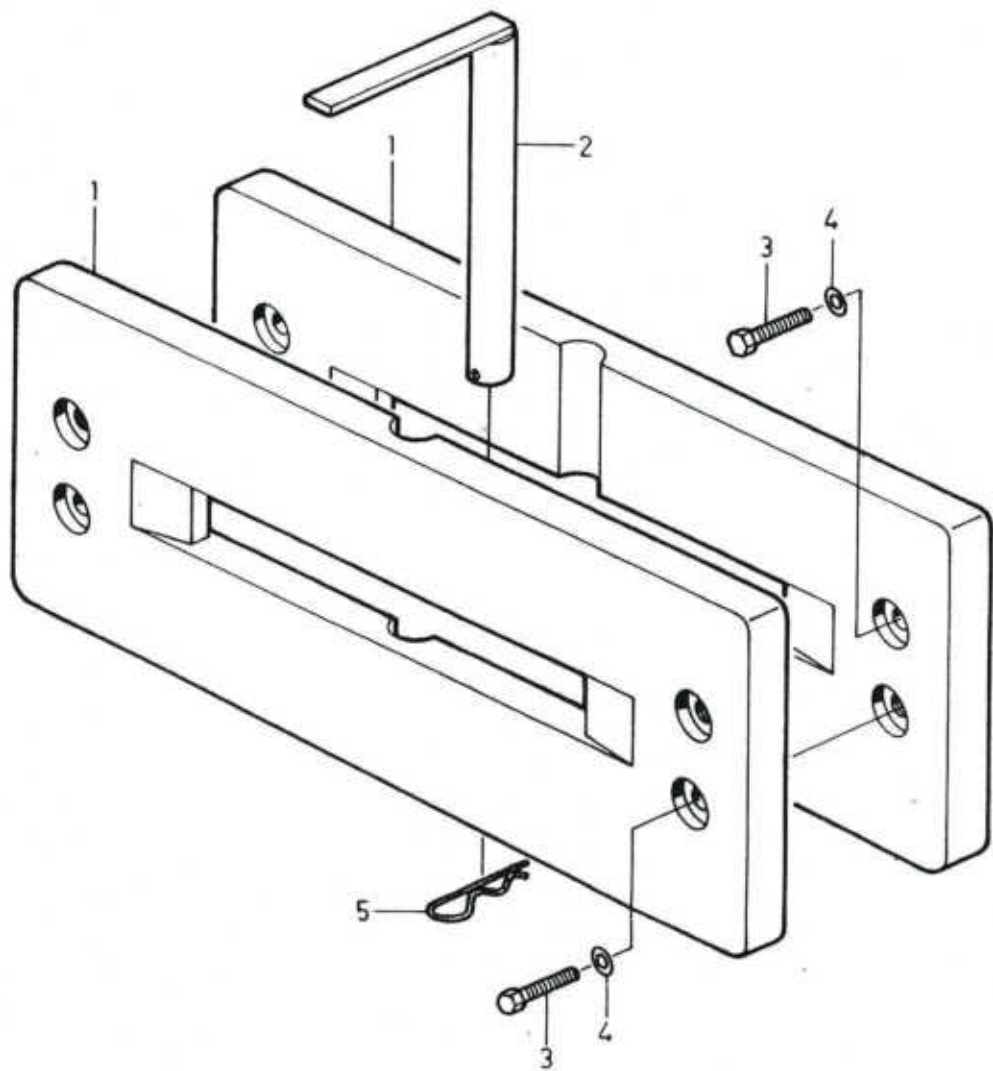
Pos.	Art. Nr.	Anzahl	Bezeichnung
1	4.51.311	1	Kabelbaum-Armaturen Brett
2	4.51.304	1	Kabelbaum-Frontrahmen
3	4.51.302	1	Kabelbaum-Zuleitung Dachstecker
4	4.51.303	1	Kabelbaum-Fahrerschutzrahmen
5	<i>5.500.2415.2</i>	1	Kabelbaum-Hinterachse
6	4.51.309	1	Kabel-Bremslichtschalter
7	4.51.360	1	Kabelbaum-Motor (UT 5001 Synchron)
8	4.51.361	1	Kabelbaum-Motor (UT 6501 Synchron)
9	4.51.306	1	Kabelbaum-Motorhaube (UT 5001 Synchron)
10	4.51.321	1	Kabelbaum-Motorhaube (UT 6501 Synchron)
11	4.51.318	2/1	Kabel-Kotflügel
12	4.51.319	0/1	Kabel-Kotflügel mit Heckarbeitslampe
13	4.50.636	1	Massekabel-Horn
14	4.51.394	1	Massekabel Plus (UT 5001 Synchron)
15	4.51.310	1	Massekabel Plus (UT 6501 Synchron)
16	3.01.332	1	Batterie-Masseband mit Minus-Klemme
17	4.51.365	1	Kabelbaum-Regler

ELEKTRISCHE ANLAGE



Elektrische Anlage

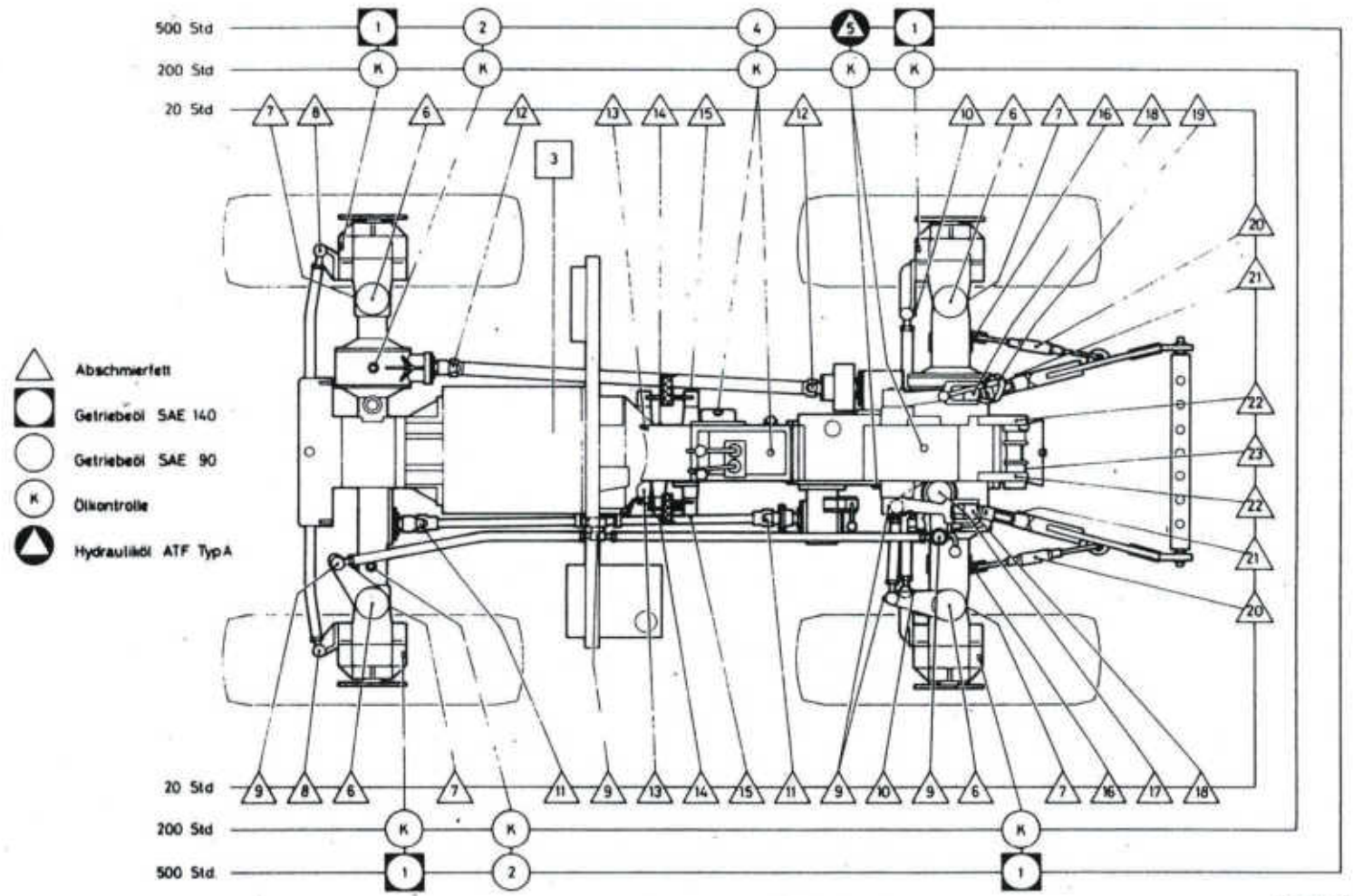
Pos.	Art. Nr.	Anzahl	Bezeichnung	Pos.	Art. Nr.	Anzahl	Bezeichnung
1	032.5001	2	Einbauscheinwerfer <i>Bosch</i>	33	3.01.099	1	Sicherungsdose 6-fach
2	032.5002	2	Abdeckgehäuse	34	3.01.145	1	Verbindungsschiene 6-fach
3	3.01.235	2	Kappe	35	3.01.093	1	Sicherung 8 A
4	032.5021	2	Zweifadenlampe 12 V 45/40 W	36	2848062	1	Öl-druckschalter
5	3.01.236	2	Lampenfassung	37	032.5283	1	Fernthermometergeber
6	3.01.132	2	Stecker zu Scheinwerfer	38	032.5382	1	Fernthermometer
7	032.5011	2	Dachscheinwerfer	39	032.5036	2	Glühlampe J 12 V 2 W
8	5210.4532.5		Glas zu Dachscheinwerfer	40	3.01.120	1	Bremslichterhalter
9	3.01.242	3	Glühlampe D 12 V 35 W	41	3.01.121	1	Gummischutzhülse zu Bremsl.-Schalter
10	3.01.313	1	Blink-Begrenzungsleuchte links	42	3.01.122	1	Feder zu Bremsl.-Schalter
11	3.01.312	1	Blink-Begrenzungsleuchte rechts	43	4.51.154	1	Traktormeter (UT 5001 Synchron)
12	3.01.315	1	Glas zu Blink-Begrenzungsleuchte li.	44	4.45.025	1	Traktormeter (UT 6501 Synchron)
13	3.01.314	1	Glas zu Blink-Begrenzungsleuchte re.	45	3.01.047	7	Glühlampe H 12 V 2 W
14	032.5029	6	Glühlampe RL 12 V 21 W	46	3.01.251	1	Antriebswelle zu Traktormeter (UT 5001 S.
15	3.01.051	4	Glühlampe G 12 V 5 W	47	5561 ^{PP} 1824.4	1	Antriebswelle zu Traktormeter (UT 6501 S.
16	032.5861	2	Brems-Blink-Schlussleuchte	48	5210.4513.5	1	Anzeigelampe gelb
17	3.01.031		Glas zu Brems-Blink-Schlussleuchte	49	0032.5411	1	Licht-Zündschalter
18	032.5321	2	Rückstrahler	50	3.01.134	1	Zündschlüssel
19	032.5331	1	Heckscheinwerfer	51	032.5521	1	Glüh-Startschalter
20	3.01.244		Glas zu Heckscheinwerfer		032.5522	1	Griff zu Glühstartschalter
21	032.5341	1	<i>Doga</i> Scheibenwischermotor <i>113 2450 20</i>	52	032.5571	1	Warnlichtschalter
22	032.5352	1	Wischblatt		3.01.273	1	Kontrollampenglas zu Warnlichtschalter
23	032.5351	1	Wischhebel	53	3.01.247	1	Glühlampe m. Glassockel W 12 V 1,2 W
24	3.01.119	4	Spezialscheibe	54	3.01.316	1	Stecker zu Warnlichtschalter
25	3.01.258	4	Neoprene-Scheibe	55	032.5791	1	Warnblinkgeber
26	032.5591	1	Horn	56	032.5754	1	Zugschalter mit gelber Kontrolllampe
27	3.01.256	1	Batterie Typ 6 Y 9	57	3.01.131	1	Steckdose 7-polig
28	032.5511	1	Blinkerschalter	58	2872708	1	Regler (UT 5001 Synchron)
29	032.5512	1	Satz Befestigungsteile	59	2872710	1	Regler (UT 6501 Synchron)
30	4.51.301	2	Unterlage	60	3.01.318	1	Kennzeichenleuchte
31	4.50.337	1	Bügel zu Sicherungsdosen	61	3.01.062	1	Glühlampe L 12 V 5 W
32	032.5611	1	Sicherungsdose 4-fach	62	3.01.253-1	1	Blinkschaltergriff



Frontgewicht, Werkzeug, Zubehör

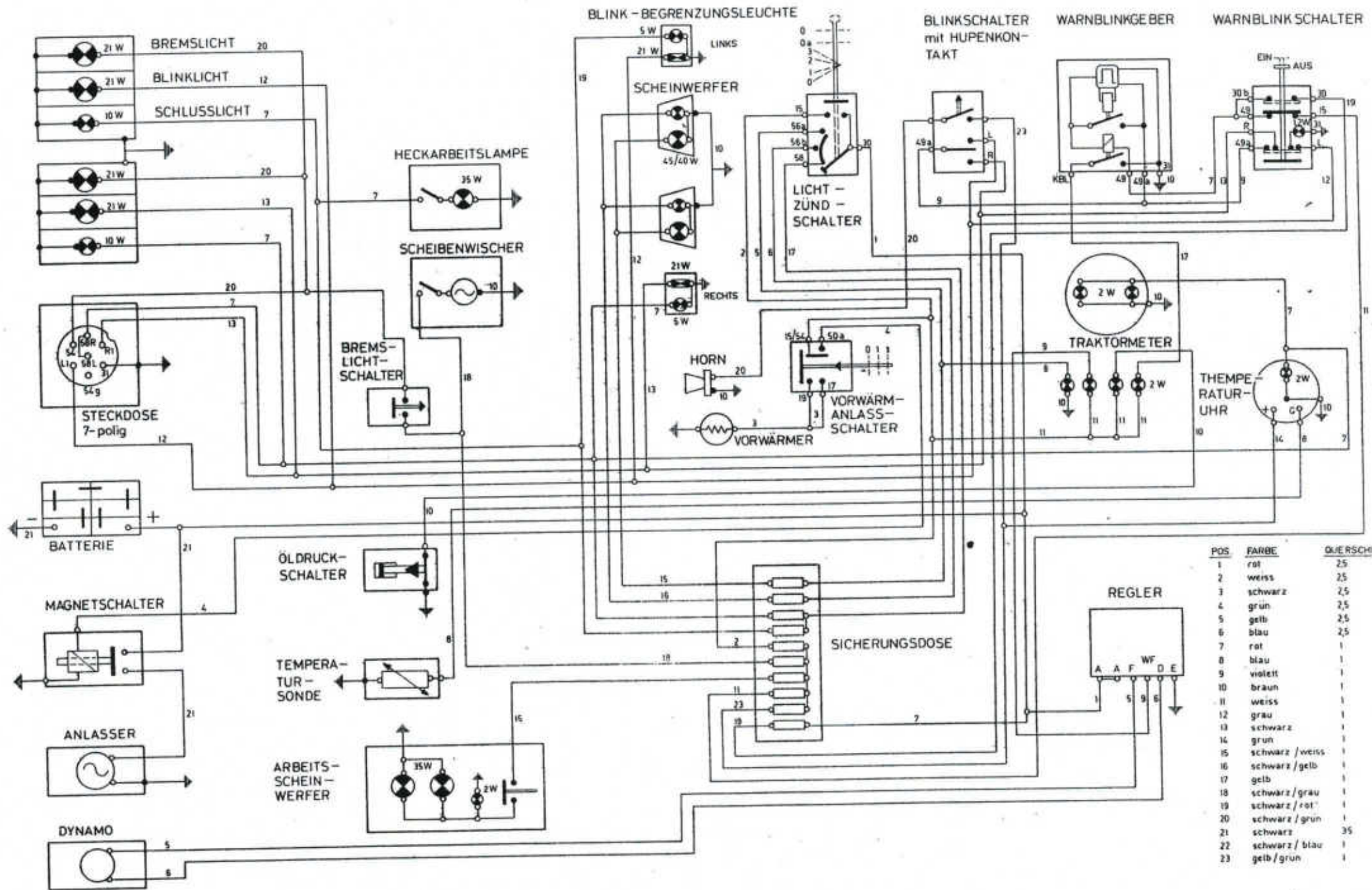
Pos.	Art. Nr.	Anzahl	Bezeichnung
1	5501.6850.3	4	Zusatzfrontgewicht
2	4.50.561	1	Steckbolzen
3	DIN 933 M 16x60	8	6 kt. Schraube
4	DIN 127 B M 16	8	Federring
5	∅ 8	1	Federvorstecker
6	o36.1256	1	Ringschlüssel 75 ° gekröpft
7	o36.1066	1	Gabelschlüssel
8	o36.1065	1	Gabelschlüssel
9	o36.1064	1	Gabelschlüssel
10	o36.1063	1	Gabelschlüssel
11	o36.1062	1	Gabelschlüssel
12	SW 8	1	Inbusschlüssel
13	0036.1156	1	Fettpresse
	5210.1901.5	1	Entlüftungsventil
	5210.1900.5	1	Einfüllstutzen
14	5210.1903.5	1	Düse zu Fettpresse
15		1	Pannendreieck mit Hülle
16	o32.0083	1	Radkeil
17		1	Haltefeder

SCHMIERPLAN



Schmierplan

Pos.	Bezeichnung	Anzahl/Menge
1	Vorder- und Hinterachsvorgelege	0,75 lt.
2	Vorderachse	5,2 lt.
3	Motor (siehe Motoranleitung)	
4	Schaltgetriebe und Hinterachse	24 lt.
5	Hydraulikbehälter	20 lt.
6	Achsschenkelbolzen oben und unten	8
7	Kreuzgelenke	8
8	Spurstange	2
9	Lenkstange vorne und hinten	6
10	Spurstange hinten	2
11	Kardanwelle-Zapfwelle	2
12	Kardanwelle-Vorderachse	2
13	Handkupplungswelle	2
14	Ausrückwelle	2
15	Pedale und Bremswelle	4
16	Seitenwelle Hinterachse	2
17	Lenkhebel-Umschaltwelle	2
18	Aufzugstangenkreuz	2
19	Kurbelgetriebe	2
20	Spannschloss	2
21	Aufzugstangengabel	2
22	Messwertgeberwelle	2
23	Messwertgeber	1



SCHMIERPLAN

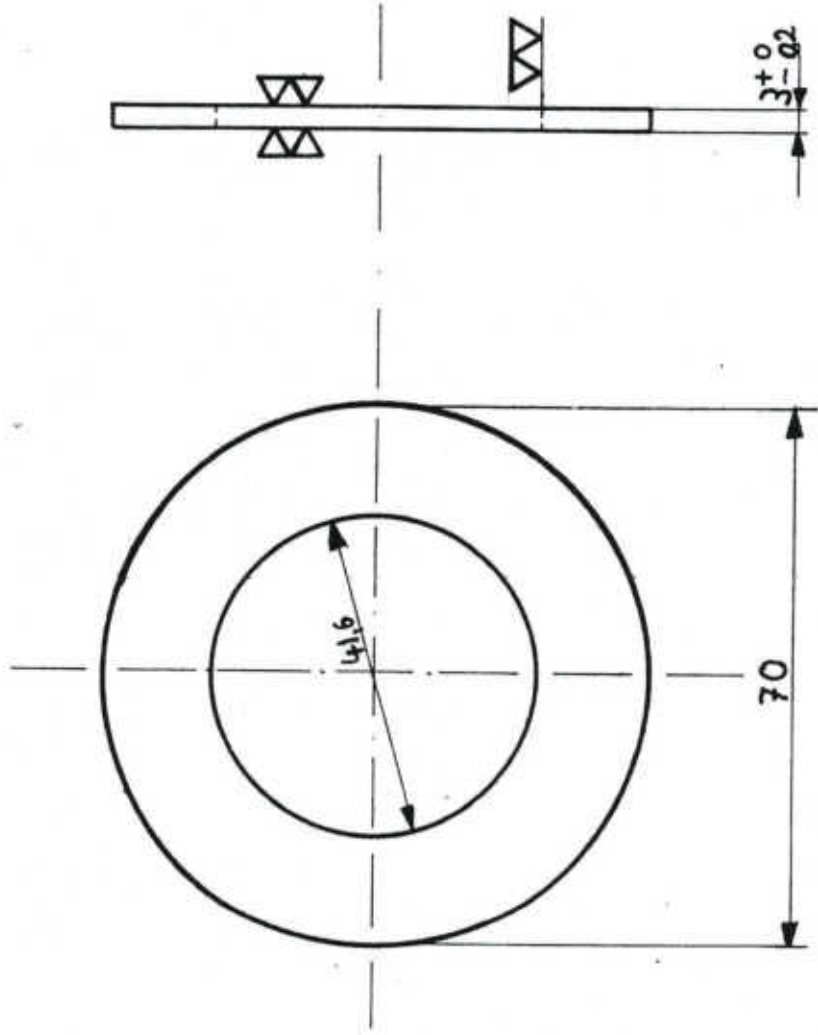
Pos.	Bezeichnung	Anzahl	Pos.	Bezeichnung	Anzahl
1	Vorder- und Hinterachsvorgelege	0,75 lt.	15	Handkupplungswelle	2
2	Vorderachse	5 lt.	16	Ausrückwelle	2
3	Differential vorn (siehe Vorderachse)		17	Pedalwelle	2
4	Motor, (siehe Motoranleitung)		18	Bremswelle	2
5	Schaltgetriebe	18 lt.	19	Seitenwelle Hinterachse	2
6	Hinterachsgehäuse (siehe Schaltgetriebe)		20	Steuerwelle	1
7	Hydrauliktank	nach Bedarf	21	Kraftheber - Hubwelle	3
8	Achsschenkelbolzen oben und unten	8	22	Messwertgeber	3
9	Kreuzgelenke	8	23	Lenkhebel oben	1
10	Spurstange vorne (Kugelgelenke)	2	24	Lenkung-Schaltung-Betätigungswelle	1
11	Lenkstange vorne und hinten	6	25	Kurbelgetriebe	1
12	Spurstange hinten	2	26	Aufzugstangenkreuz	4
13	Kardanwelle-Zapfwelle Kreuzgelenke	2	27	Aufzugstangengabel	2
14	Kardanwelle-Vorderachse	2			

Typ 5000 Bl. 971, 976

Typ 6500 Bl. 971, 976

UT 5001 Bl. 5.51.101.1 / 5.51.102.2

UT 6501 Bl. 5.51.101.1 / 5.51.102.2



STK	1	GEGENSTAND	Distanzscheibe	RD 70x3	WERKSTOFF	PX	POS	ARTIKELNUMMER	F	0010.0577
ANDERUNG:	A	F	L	Q	V	STAMMZEICHNUNG				
DAT./VIS.	B	G	M	R	W	ERSETZT DURCH				
	C	H	N	S	X	ERSATZ FÜR				
	D	I	O	T	Y					
	E	K	P	U	Z					
GOLTIG AB SERIE		BIS SERIE		DAT./VIS.						
DISTANZSCHEIBE		MASSTAB		GEZ.		AVOR		EDV		
5100 2360 LL		1:1		19.6.75 F.G.						