

SCHILTER UT 6502

Ersatzteil-Liste

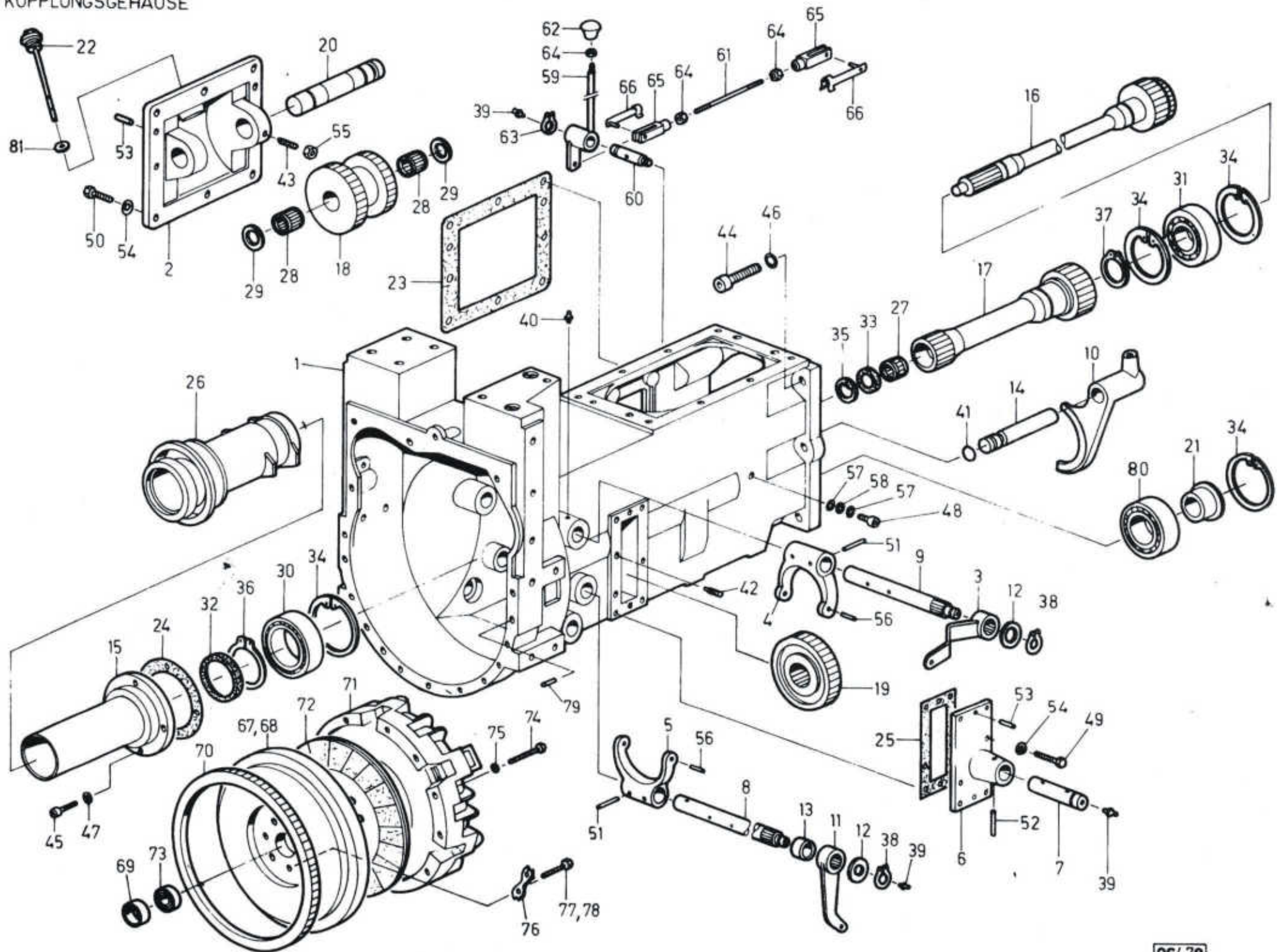
SCHILTER UT 6502

Schilter AG Maschinenfabrik
6370 Stans
Tel. 041-61 16 44
Telex 7 84 54 mfs ch

SACHREGISTER

Abstellzug	39	Gewichte	69	Pneu	61
Ackerschleife	49	Gruppen- und Zapfwellengetriebe	11	Radantrieb	29
Anhängevorrichtung	49	Handbremsseil	41	Regelkraftheber	51
Aufbau	43	Handkupplung	41	Reifen	61
Auspuff	35	Heckanschluss hydraulisch	53	Rückwand	45
Bedienung	41	Hinterachse	23	Schaltdeckel	7
Bereifung	61	Hinterachsgehäuse	13	Schaltgetriebe	9
Bremsgestänge	41	Hydraulik-Anlage	51	Schmierplan	71
Differential hinten	21	Hydraulischer Heckanschluss	53	Seitentüren	45
Dreipunkgestänge	47	Kabelanlage	65	Sitz	63
Elektrische Anlage	67	Kabelbäume	65	Sperre hinten	21
Elektrischer Schaltplan	73	Kraftheber	15	Sperre vorne	41
Fahrschutzrahmen	45	Kraftstoffanlage	37	Vorderachsenantrieb	19
Fahrersitz	63	Kühler	33	Vorderachsblock	33
Frontanschluss hydraulisch	53	Kupplungsgehäuse	5	Vorderachse	31
Front-Dreipunkthubwerk hydraulisch	53	Kupplungsgestänge	41	Werkzeug	69
Front-Dreipunkthubwerk hydraulisch mit Entlastungsventil	55	Lenkhydraulik	51	Zapfwellenantrieb	17
Frontgewicht	69	Lenkumschaltung hinten	25	Zapfwellengetriebe	11
Fronthubwerk	57	Lenkung	27	Zubehör	69
Front-Ladeverlängerung	59	Luftfilter	33	Zugpendel	49
Gasgestänge	39	Motor siehe sep. Ersatzzeilliste des Herstellers (Perkins)	-		
Getriebe	11	Motorhaube	33		
Gesundheitssitz	63	Motor-Zubehör	35		

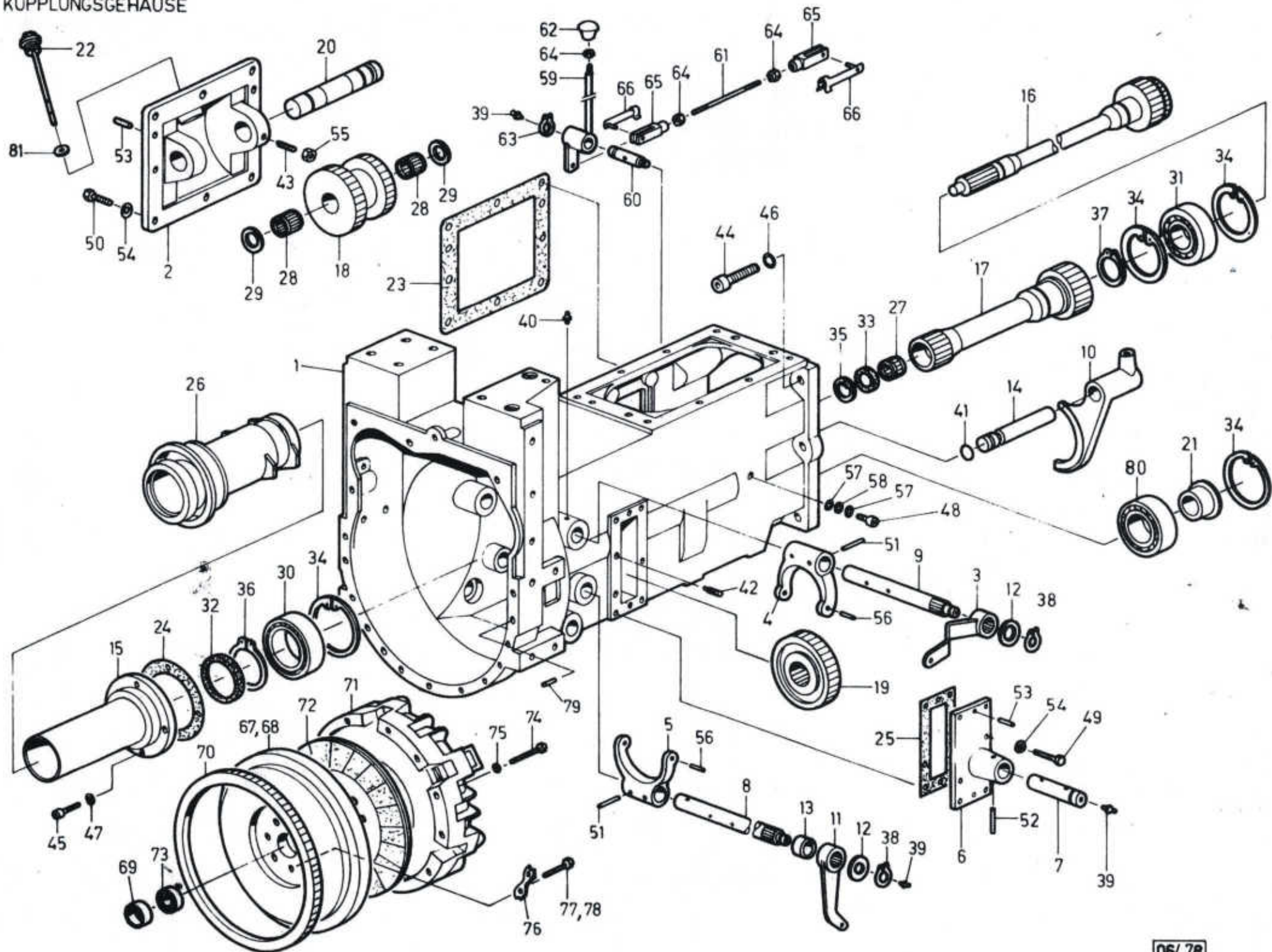
KUPPLUNGSGEHAUSE



KUPPLUNGSGEHÄUSE

Pos.	Art. Nr.	Bezeichnung	Pos.	Art. Nr.	Bezeichnung	Pos.	Art. Nr.	Bezeichnung
1	4.51.036	Kupplungsgehäuse	28	K 25x33x20	Nadelkäfig	55	DIN 934 M 8	6 kt Mutter
2	4.51.038	Retourgangdeckel	29	AS 2542	Anlaufscheibe	56	DIN 1472 ϕ 5x20 KS 2	Kerbstift
3	4.51.390	Ausrückhebel	30	NUP 210	Zylinderrollenlager	57	ϕ 10/14x1 Alu	Dichtscheibe
4	4.20.194	Ausrückgabel oben	31	NUP 308	Zylinderrollenlager	58	DIN 433 ϕ 10,5/18x2	U-Scheibe
5	4.20.193	Ausrückgabel unten	32	50/68/8 BA	Wellendichtung	59	4.51.204	Betätigungshebel
6	4.21.042	Lagerdeckel	33	30/40/7 BA	Wellendichtung	60	4.51.203	Bolzen
7	4.51.192	Kupplungspedallagerwelle	34	DIN 472 J 90	Sicherungsring	61	4.51.205	Gewindestange
8	4.51.161	Ausrückwelle unten	35	DIN 472 J 40	Sicherungsring	62	4.51.290	Schaltknopf WZ-540-1000
9	4.51.160	Ausrückwelle oben	36	DIN 471 A 50	Sicherungsring	63	DIN 471 A 20	Sicherungsring
10	4.51.057	Schaltgabel	37	DIN 471 A 40	Sicherungsring	64	DIN 934 M 10	6 kt Mutter
11	4.50.130	Kupplungspedal	38	DIN 471 A 16	Sicherungsring	65	DIN 71571 ϕ 10x40	Gabelkopf
12	4.30.226	Distanzscheibe	39	VSM 19338 ϕ 6/K 4	Komb. Schmiernippel	66	ESN 10x40	ES-Bolzen
13	4.51.193	Distanzrohr	40	M 6 gerade	Schmiernippel	68	4.20.263	Schwungrad
14	4.51.095	Führungswelle	41	J ϕ 12,37x2,62	O-Ring	69	4.20.675	Distanzbüchse
15	4.51.159	Ausrückerträger	42	DIN 915 M 10x25	Gewindestift	70	041 0236	Zahnkranz
16	4.51.058	Kupplungswelle	43	DIN 914 M 8x30	Gewindestift	71	1888018003	Zweifachkupplungsaggregat
17	4.51.060	Kupplungshohlwelle	44	DIN 912 M 16x50 (12.9)	Zyl. Schraube m J-6 kt	72	1864262001	lose Mitnehmerscheibe
18	4.51.056	Doppelzahnrad	45	DIN 912 M 8x25 (8.8)	Zyl. Schraube m J-6 kt	73	6203 RS	Rillenkugellager
19	4.51.044	Stirnrad z = 37	46	M 16	Sicherungsscheibe	74	DIN 933 M 8x55	6 kt Schraube
20	4.51.155	Retourgangwelle	47	M 8	Sicherungsscheibe	75	M 8	Sicherungsscheibe
21	4.51.112	Zwischenstück	48	DIN 912 M 10x10	Zyl. Schraube m J-6 kt	76	0921062	Sicherungsblech
22	4.51.194	Ölmesstab	49	DIN 933 M 10x35	6 kt Schraube	78	0746853	6 kt Schraube
23	4.51.156	Dichtung	50	DIN 933 M 10x25	6 kt Schraube	79	4.20.462	Zylinderstift
24	4.51.281	Dichtung	51	DIN 7343 ϕ 8x35	Spiralspannstift	80	NJ 210	Zylinderrollenlager
25	4.51.334	Dichtung	52	DIN 7343 ϕ 6x55	Spiralspannstift	81	30x36x2	Dichtung Fiber
26	1851'152001	Ausrücker	53	DIN 1472 ϕ 8x25 KS 2	Kerbstift			
27	HK 30x37x20	Nadelhülse	54	M 10	Sicherungsscheibe			

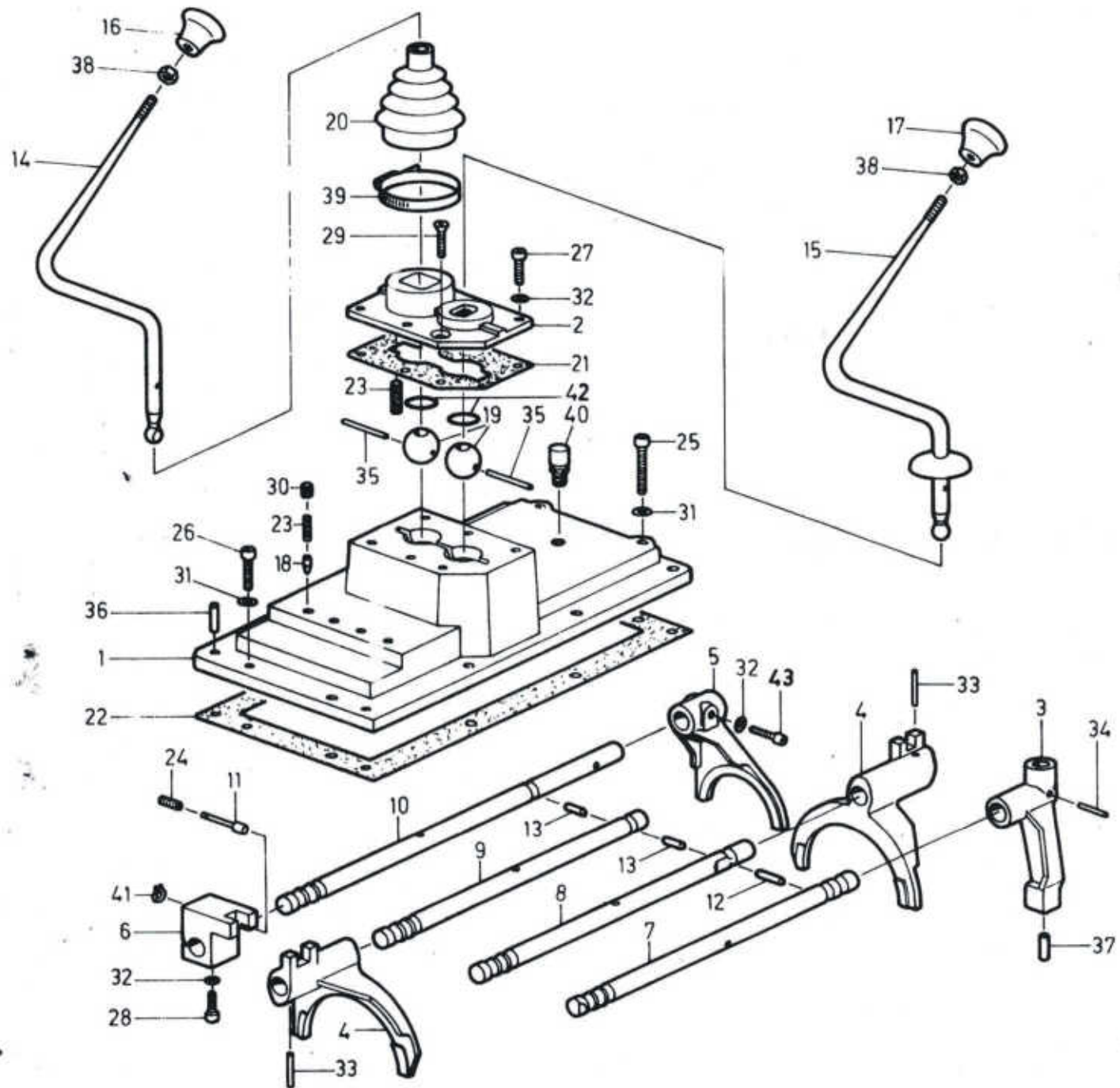
KUPPLUNGSGEHAUSE



KUPLUNGSGEHAUSE

Pos.	Art. Nr.	Bezeichnung	Pos.	Art. Nr.	Bezeichnung	Pos.	Art. Nr.	Bezeichnung
1	<i>5500.8223.3</i>	Kupplungsgehäuse	28	038.3634	Nadelkäfig	55	DIN 934 M 8	6 kt Mutter
2	5501.1323.2	Retourgangdeckel	29	038.3129	Anlaufscheibe	56	DIN 1472 ϕ 5x20 KS 2	Kerbstift
3	4.51.390	Ausrückhebel	30	NUP 210	Zylinderrollenlager	57	ϕ 10/14x1 Alu	Dichtscheibe
4	5500.1370.3	Ausrückgabel oben	31	NUP 308	Zylinderrollenlager	58	DIN 433 ϕ 10,5/18x2	U-Scheibe
5	5500.1000.3	Ausrückgabel unten	32	50/68/8 BA	Wellendichtung	59	4.51.204	Betätigungshebel
6	4.51.042	Lagerdeckel	33	30/40/7 BA	Wellendichtung	60	4.51.203	Bolzen
7	4.51.192	Kupplungspedallagerwelle	34	DIN 472 J 90	Sicherungsring	61	4.51.205	Gewindestange
8	5500.8223.3	Ausrückwelle unten <i>Feder K.</i>	35	DIN 472 J 40	Sicherungsring	62	<i>5501.1212.4</i>	Schaltknopf WZ-540-1000
9	5500.1002.3	Ausrückwelle oben	36	DIN 471 A 50	Sicherungsring	63	DIN 471 A 20	Sicherungsring
10	4.51.057	Schaltgabel	37	DIN 471 A 40	Sicherungsring	64	DIN 934 M 10	6 kt Mutter
11	4.50.130	Kupplungspedal	38	DIN 471 A 16	Sicherungsring	65	032.0008	Gabelkopf
12	4.30.226	Distanzscheibe	39	VSM 19338 ϕ 6/K 4	Komb. Schmiernippel	66	032.0023	ES-Bolzen
13	4.51.193	Distanzrohr	40	M 6 gerade	Schmiernippel	68	4.20.263	Schwungrad
14	4.51.095	Führungswelle	41	J ϕ 12,37x2,62	O-Ring	69	4.20.675	Distanzbüchse
15	4.51.159	Ausrückerträger	42	DIN 915 M 10x25	Gewindestift	70	041 0236	Zahnkranz
16	4.51.058 <i>5500.1395.3</i>	Kupplungswelle (<i>offerten</i>)	43	DIN 914 M 8x30	Gewindestift	71	5210.2851.5	Zweifachkupplungsaggregat
17	5500.8967.3	Kupplungshohlwelle	44	DIN 912 M 16x50 (12.9)	Zyl. Schraube m J-6 kt	72	5210.2852.5	lose Mitnehmerscheibe
18	4.51.056	Doppelzahnrad	45	DIN 912 M 8x25 (8.8)	Zyl. Schraube m J-6 kt	73	6203 RS	Rillenkugellager
19	4.51.044	Stirnrad z = 37	46	M 16	Sicherungsscheibe	74	DIN 933 M 8x55	6 kt Schraube
20	5501.1321.3	Retourgangwelle	47	M 8	Sicherungsscheibe	75	M 8	Sicherungsscheibe
21	4.51.112	Zwischenstück	48	DIN 912 M 10x10	Zyl. Schraube m J-6 kt	76	0921062	Sicherungsblech
22	5500.1469.4	Ölmesstab	49	DIN 933 M 10x35	6 kt Schraube	78	0746853	6 kt Schraube
23	4.51.156	Dichtung	50	DIN 933 M 10x25	6 kt Schraube	79	4.20.462	Zylinderstift
24	4.51.281	Dichtung	51	DIN 7343 ϕ 8x35	Spiralspannstift	80	NJ 210	Zylinderrollenlager
25	4.51.334	Dichtung	52	DIN 7343 ϕ 6x55	Spiralspannstift	81	30x36x2	Dichtung Fiber
26	5501.1326.4	Ausrücker	53	DIN 1472 ϕ 8x25 KS 2	Kerbstift			
27	038.3579	Nadelhülse	54	M 10	Sicherungsscheibe			

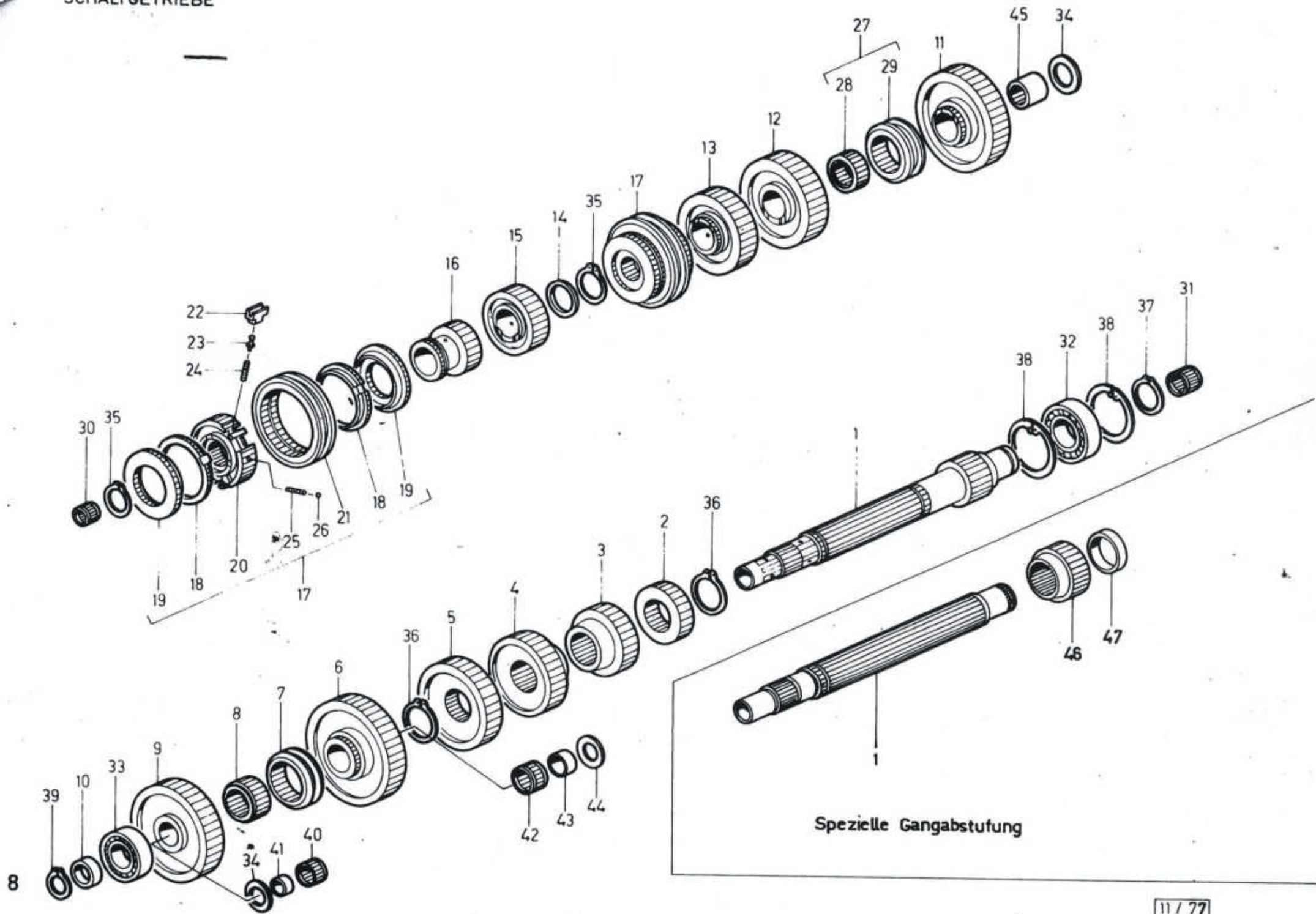
SCHALTDECKEL



SCHALTDECKEL

Pos.	Art. Nr.	Bezeichnung	Pos.	Art. Nr.	Bezeichnung
1	4.51.082	Schaltdeckel	22	5500.8236.4	Dichtung
2	4.51.115	Schaltstockschale	23	034.2601	Druckfeder
3	5500.1372.3	Verbindungshebel	24	034.2302	Druckfeder
4	5500.1365.2	Schaltgabel	25	DIN 912 M 10 x 40	Zyl. Schraube m J-6 kt.
5	5500.8186.3	Schaltgabel	26	DIN 912 M 10 x 30	Zyl. Schraube m J-6 kt.
6	5500.1375.4	Schaltklotz	27	DIN 912 M 8 x 20	Zyl. Schraube m J-6 kt.
7	4.51.094	Schaltstange V - R - Gang	28	DIN 912 M 8 x 35	Zyl. Schraube m J-6 kt.
8	4.51.198	Schaltstange 5.- 6.- Gang	29	DIN 7991 M 8 x 20	Senkschraube m J-6 kt.
9	4.51.092	Schaltstange 3.- 4.- Gang	30	DIN 913 M 10 x 10	Gewindestift
10	4.51.091	Schaltstange 1.- 2.- Gang	31	M 10	Sicherungsscheibe
11	5501.1287.4	Federbolzen	32	M 8	Sicherungsscheibe
12	5500.8746.4	Arretierbolzen	33	DIN 7343 Ø 6 x 35	Spiralspannstift
13	5501.1285.4	Arretierbolzen	34	DIN 7343 Ø 6 x 30	Spiralspannstift
14	4.51.399	Schaltstock-Gangschaltung	35	DIN 7343 Ø 6 x 50	Spiralspannstift
15	4.51.400	Schaltstock V - R - Gang	36	DIN 1472 Ø 8 x 20 KS 2	Kerbstift
16	5501.1325.4	Schaltstockgriff	37	DIN 6325 Ø 10x 30	Zylinderstift
17	5501.1324.4	Schaltstockgriff V - R - Gang	38	DIN 934 M 10	6 kt. Muttern
18	5330.1244.4	Arretierbolzen	39	45 - 70	Schlauchbriete
19	4.51.100	Kugel zu Schaltstock	40	5330.1301.4	Entlüfter
20	5330.1285.4	Faltenbalg	41	DIN 6799 Ø 4	Sicherungsscheibe
21	4.51.117	Dichtung	42	J = 26,7x1,78	O-Ring
			43	DIN 912 M 8x30	Zylinderschraube m J-6 kt

SCHALTGETRIEBE

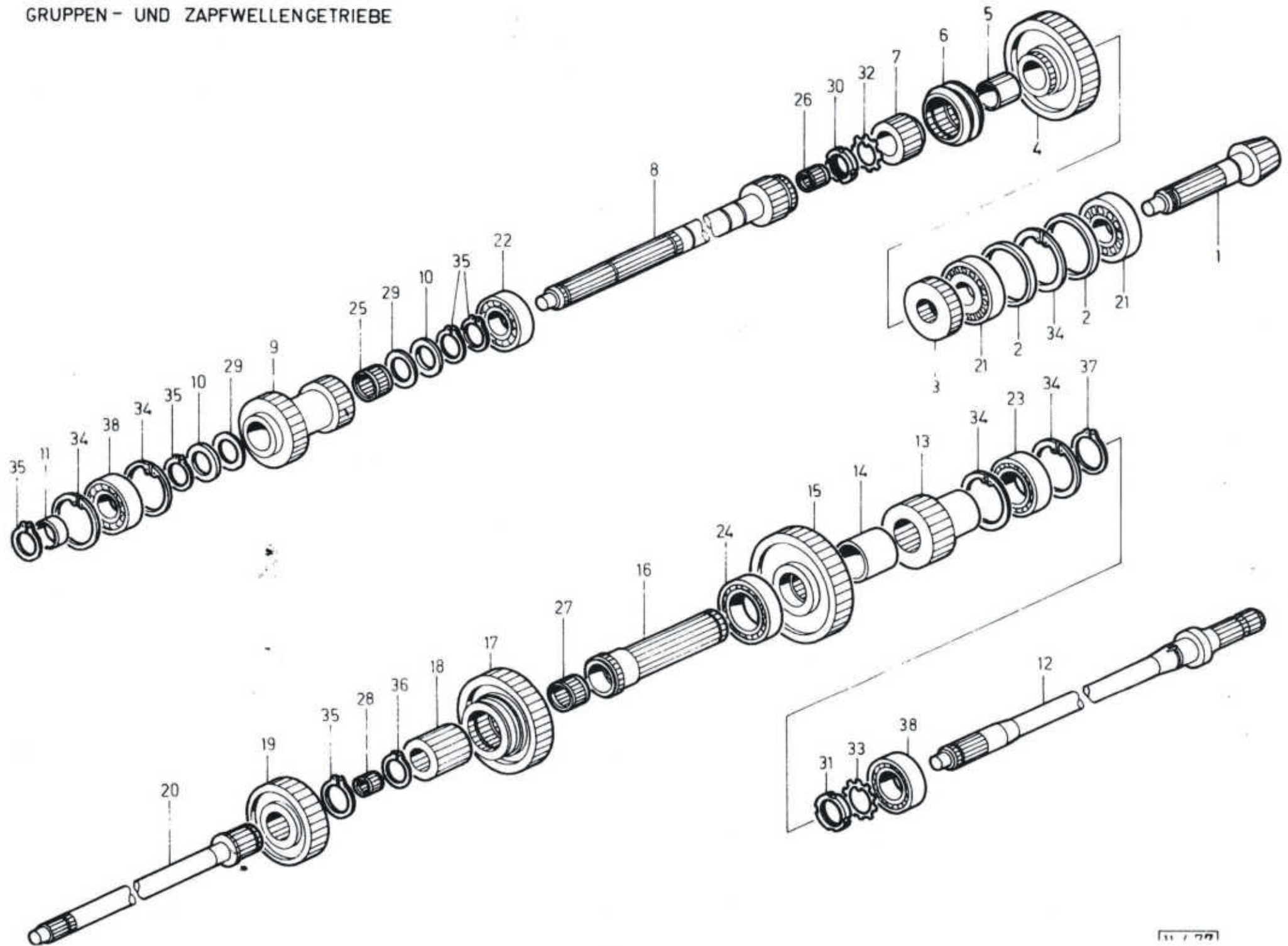


Spezielle Gangabstufung

SCHALTGETRIEBE

Pos.	Art. Nr.	spezielle Gangabstufung, Chassis-Nr. mit Index "A"	Bezeichnung	Pos.	Art. Nr.	spezielle Gangabstufung Chassis-Nr. mit Index "A"	Bezeichnung
1	5500.8535.2	4.51.532	Vorgelegehohlwelle	25			Druckfeder
2	4.51.040	(4.51.536)	Stirnrad z = 22 (z = 25)	26			Kugel
3	5500.1388.3	4.51.537	Stirnrad z = 26 (z = 28)	27	6'002'000'088	<i>Schiebung</i>	Klauenschaltung kompl.
4	4.51.037		Stirnrad z = 36	28			Zwischenmuffe
5	4.51.035		Stirnrad z = 41	29			Schiebemuffe
6	5500.8064.3	4.51.540	Stirnrad z = 47 (z = 47)	30	K 25x33x20		Nadelkäfig
7	5330.1239.4		Schaltmuffe z = 20	31	K 30x40x30	(NK 30x30)	Nadelkäfig
8	5501.1231.3		Zwischenmuffe	32	NUP 211		Zylinderrollenlager
9	5500.1390.3		Stirnrad z = 45	33	NJ 308		Zylinderrollenlager
10	4.51.111	5500.3462.4	Anlauftring <i>20 x 50 x 3 x 12,5</i>	34	038.3127		Anlaufscheibe
11	5501.1257.3	4.51.533	Stirnrad z = 39 (z = 33)	35	DIN 471 A 40		Sicherungsring
12	5500.1383.3	4.51.535	Stirnrad z = 38 (z = 30)	36	DIN 471 A 58		Sicherungsring
13	4.51.032	(4.51.538)	Stirnrad z = 29 (z = 27)	37	DIN 471 A 55		Sicherungsring
14	4.51.110		<i>ist an 11</i>	38	DIN 472 J 100		Sicherungsring
15	4.51.033		Stirnrad z = 27	39	DIN 471 A 30		Sicherungsring
16	5501.1232.3		Ritzel z = 22	40	038.3638		Nadelkäfig <i>45 x 53 x 20</i>
17	6'002'000'063	<i>K Siehe Blatt Winkler</i>	Synchronisierung kompl.	41	038.3375		Innenring <i>40 x 45 x 20</i>
18	1262304037	<i>60 x 30 x 72,9 *</i>	Synchronring	42	K 50x58x20	(K 55x60x20)	Nadelkäfig
19	1238304383		Kupplungskörper	43	038.3327	(IR 50x55x20)	Lagering
20	1238304387		Synchronkörper	44	038.3135		Anlaufscheibe
21	1262304036		Schiebemuffe	45	5500.1440.4		Büchse
22			Führungsklötzchen	46		(4.51.534)	Stirnrad (z = 22)
23			Arretierbolzen	47		(4.51.542)	Distanzrohr
24			Druckfeder				

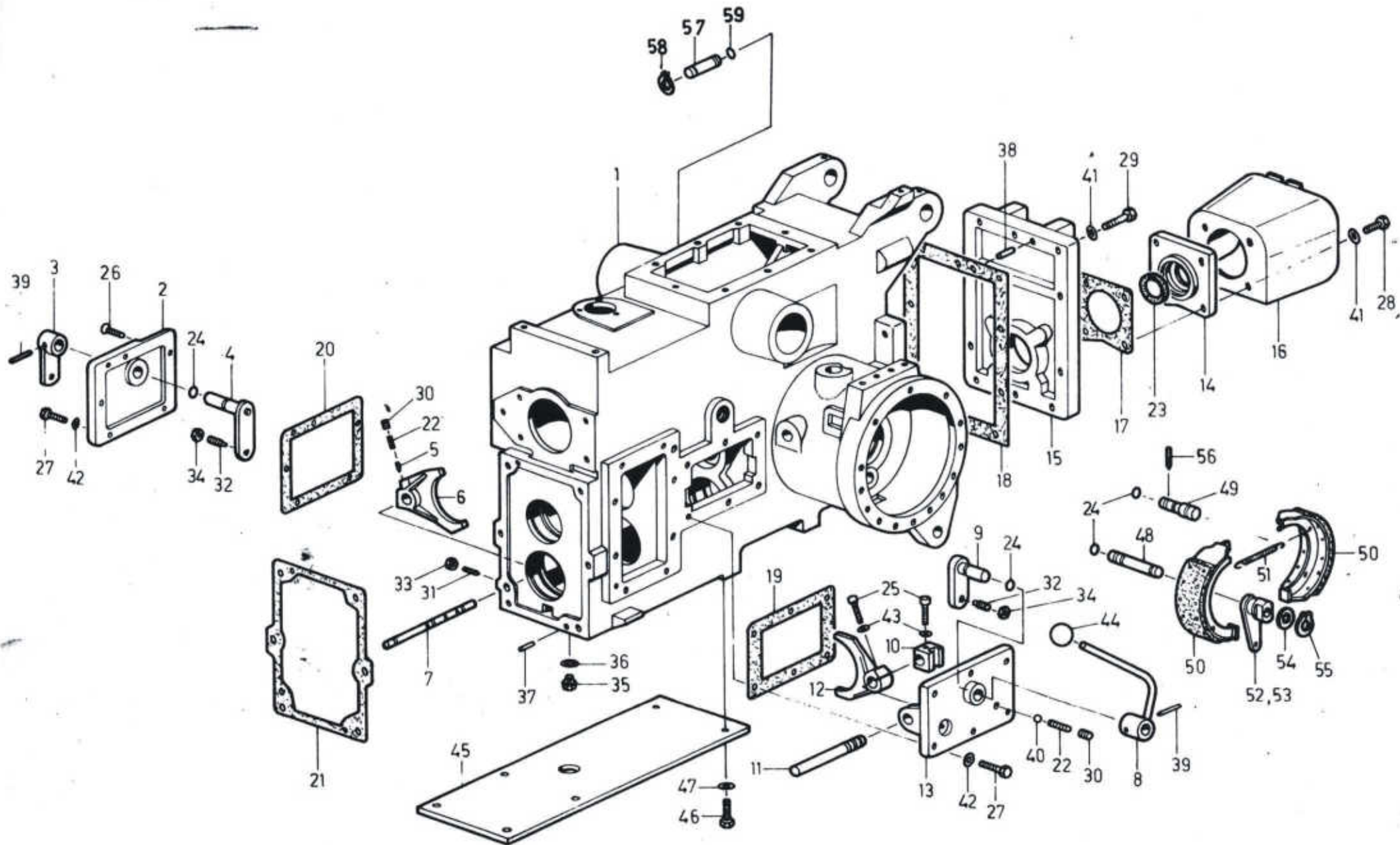
GRUPPEN - UND ZAPFWELLENGETRIEBE



Gruppen- und Zapfwellengetriebe

Pos.	Art. Nr.	Bezeichnung	Pos.	Art. Nr.	Bezeichnung
1	5500.1394.3	Ritzel z = 10	20	4.51.062	Vorgelegewelle
2	4.51.200	Distanzringe	21	30308	Kegelrollenlager Timken
3	4.51.020	Ritzel z = 24	22	NUP 308	Zylinderrollenlager
4	5501.1249.3	Stirnrad z = 32	23	NUP 210	Zylinderrollenlager
5	5500.1440.4	Lagerbüchse	24	NUP 211	Zylinderrollenlager
6	4.51.051	Schaltmuffe z = 20	25	038.3637	Nadelkäfig
7	4.51.023	Zwischenmuffe	26	038.3633	Nadelkäfig
8	4.51.061	Schaltwelle	27	038.3636	Nadelkäfig
9	5501.1251.3	Doppelzahnrad z = 17/25	28	038.3631	Nadelkäfig
10	4.51.109	Distanzring	29	038.3127	Anlaufscheibe
11	4.51.122	Distanzring	30	031.0468	Wellenmutter
12	5500.8548.3	Zapfwelle	31	031.0469	Wellenmutter
13	4.51.028	Ritzel z = 17	32	MB 7	Sicherungsblech
14	4.51.107	Distanzrohr	33	MB 8	Sicherungsblech
15	4.51.027	Stirnrad z = 53	34	DIN 472 J 90	Sicherungsring
16	4.51.104	Gruppen-Vorgeleg-Hohlwelle	35	DIN 471 A 40	Sicherungsring
17	5500.1380.3	Schaltstirnrad z = 38	36	DIN 471 A 35	Sicherungsring
18	4.51.106	Zwischenmuffe	37	DIN 471 A 50	Sicherungsring
19	4.51.025	Stirnrad z = 30	38	6308	Rillenkugellager

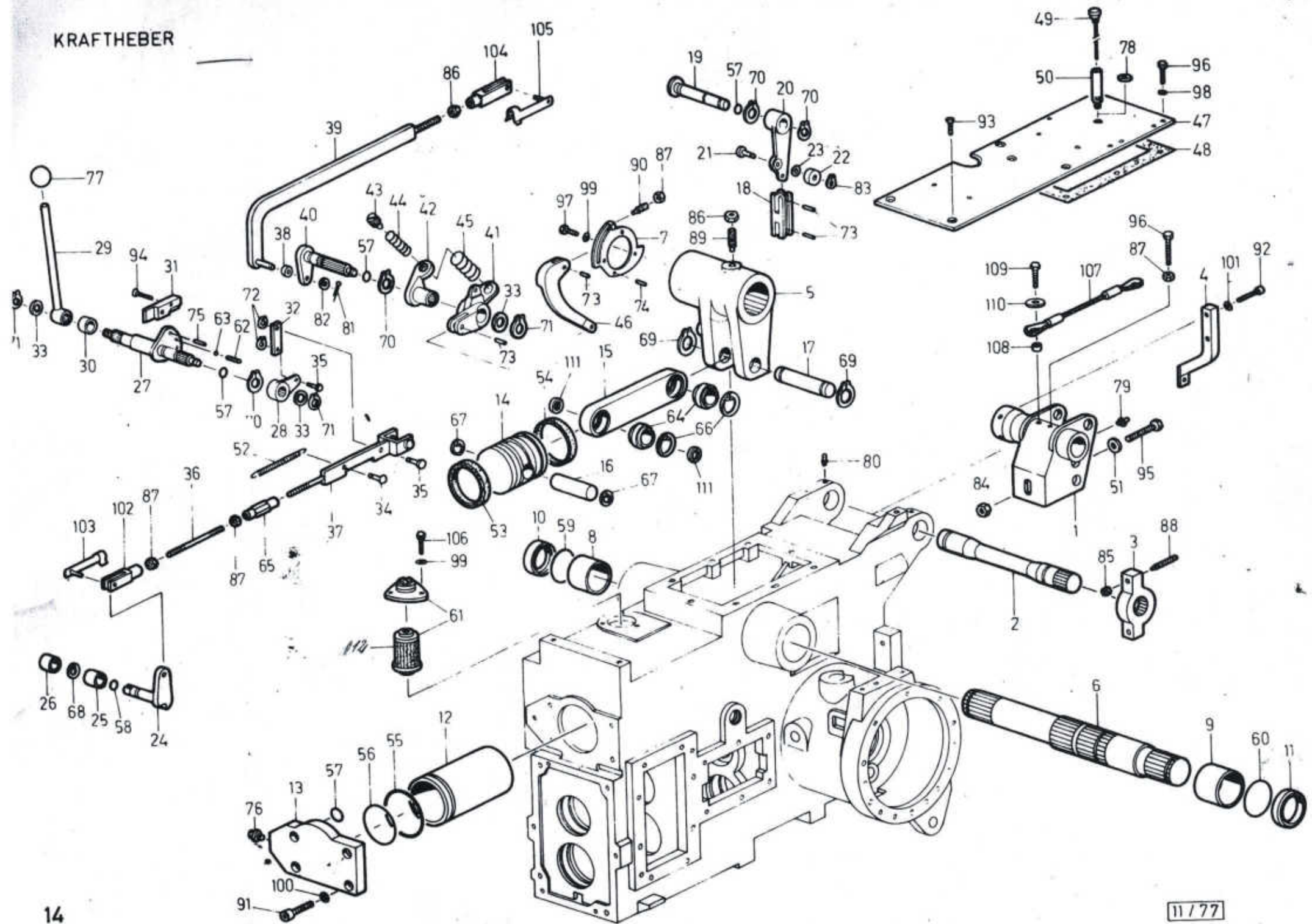
HINTERACHSGEHÄUSE



Hinterachsgehäuse

Pos.	Art. Nr.	Bezeichnung	Pos.	Art. Nr.	Bezeichnung
1	5500.8275.4	Hinterachsgehäuse	29	DIN 931 M 12 x 50	6 kt. Schraube
2	4.51.016	Schaltdeckel	30	DIN 913 M 10 x 10	Gewindestift m. J-6 kt.
3	4.51.202	Hebel	31	DIN 914 M 10 x 30	Gewindestift m. J-6 kt.
4	4.51.176	Schalthebel	32	DIN 915 M 12 x 25	Gewindestift m. J-6 kt.
5	5330.1244.4	Arretierbolzen	33	DIN 934 M 10	6 kt. Mutter
6	5500.8518.3	Schaltgabel	34	DIN 936 M 12 x 0,5 d	6 kt. Mutter 0,5 d
7	4.51.143	Schaltstange	35	DIN 14501 R 3/8"	Verschlusschraube m Magnet
8	4.51.201	Schalthebel	36	∅ 17/25 x 1,5	Dichtscheibe-Fiber
9	4.51.177	Schalthebel	37	DIN 6325 ∅ 8 x 20	Zylinderstift
10	5330.1283.4	Schaltklotz	38	DIN 1472 ∅ 8 x 40 KS 2	Kerbstift
11	5500.1423.3	Schaltstange	39	DIN 7343 ∅ 8 x 35	Spiralspannstift
12	5330.1208.3	Schaltgabel	40	∅ 8	Stahlkugel
13	4.51.018	Schaltdeckel	41	M 12	Sicherungsscheibe
14	5501.1270.3	Schutzdeckel	42	M 10	Sicherungsscheibe
15	4.51.015	Heckdeckel	43	M 8	Schnorrnsicherung
16	4.51.381	Abdeckung	44	2-1030-0-12 mm	Kugelgriff
17	5501.1201.4	Dichtung	45	4.51.493	Platte
18	5500.8747.4	Dichtung	46	DIN 933 M 16x40 (8,8)	6 kt. Schraube
19	5501.1204.4	Dichtung	47	M 16	Sicherungsscheibe
20	5500.8976.4	Dichtung	48	5501.2218.4	Bolzen unten
21	4.51.282	Dichtung	49	5501.2217.4	Bolzen oben
22	∅ 7,6 x 23/9 Wind/ ∅ 1,8	Druckfeder	50	5210.1347.5	Bremsbacke
23	48 x 68 x 10 BASL	Wellendichtung doppellippig	51	∅ 14	Bremsfeder
24	∅ J 15,08 x 2,62	O-Ring	52	5210.1346.5	Bremshebel links
25	DIN 912 M 8 x 30	Zyl. Schraube m. J-6 kt.	53	5210.1357.5	Bremshebel rechts
26	DIN 7991 M 10 x 30 (10,9)	Senkschraube m. J-6 kt.	54	∅ 38/20 x 2	U-Scheibe
27	DIN 933 M 10 x 30	6 kt. Schraube	55	DIN 471 A 20	Sicherungsring
28	DIN 933 M 12 x 25	6 kt. Schraube	56	DIN 914 M 8x25 (12,9)	Gewindestift
			57	4.04.00410	Dichtzapfen
			58	DIN 471 A 20	Sicherungsring
			59	∅ 15,08x2,62	O-Ring

KRAFTHEBER

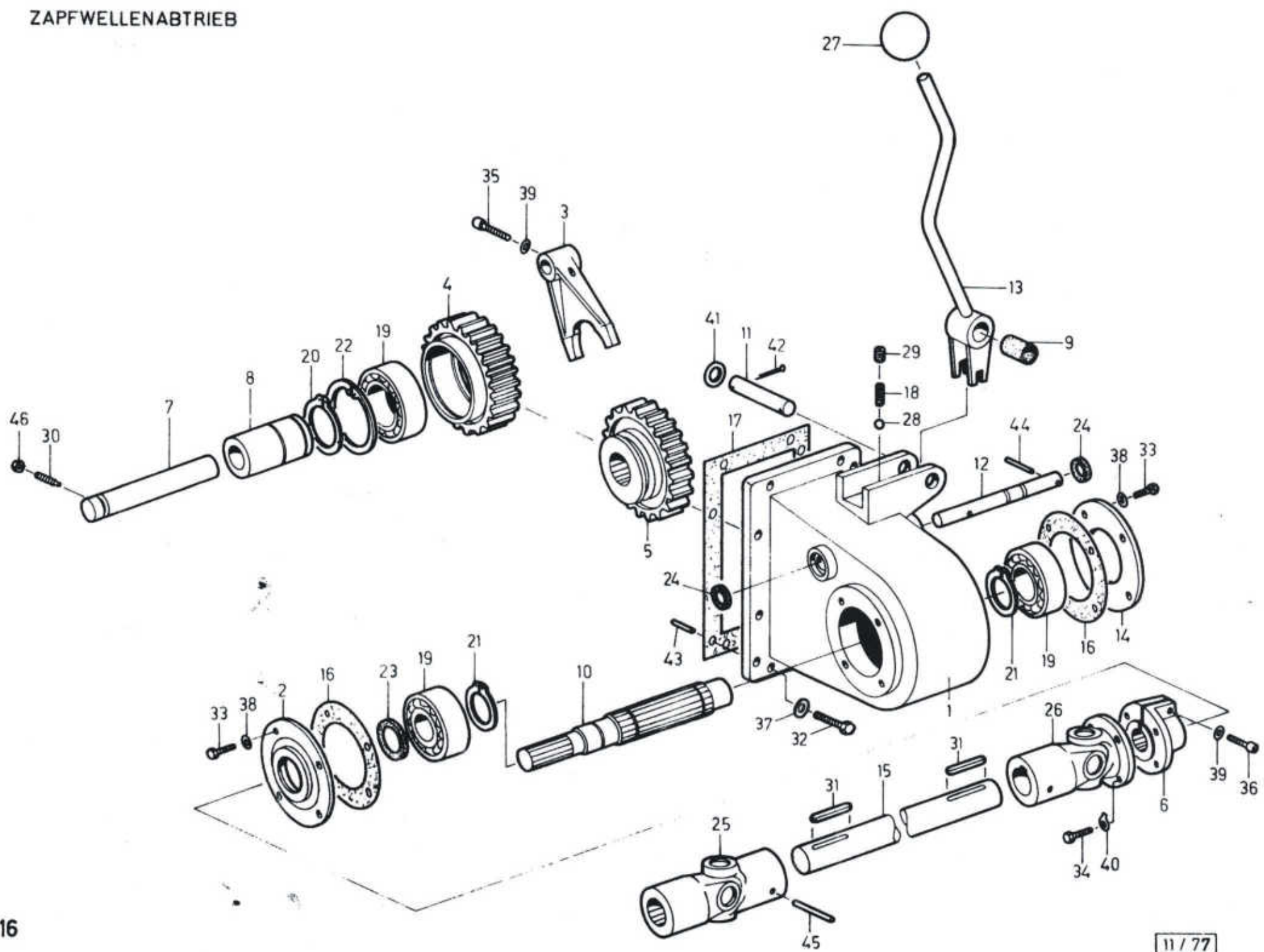


KRAFTHEBER

5500.1493.2

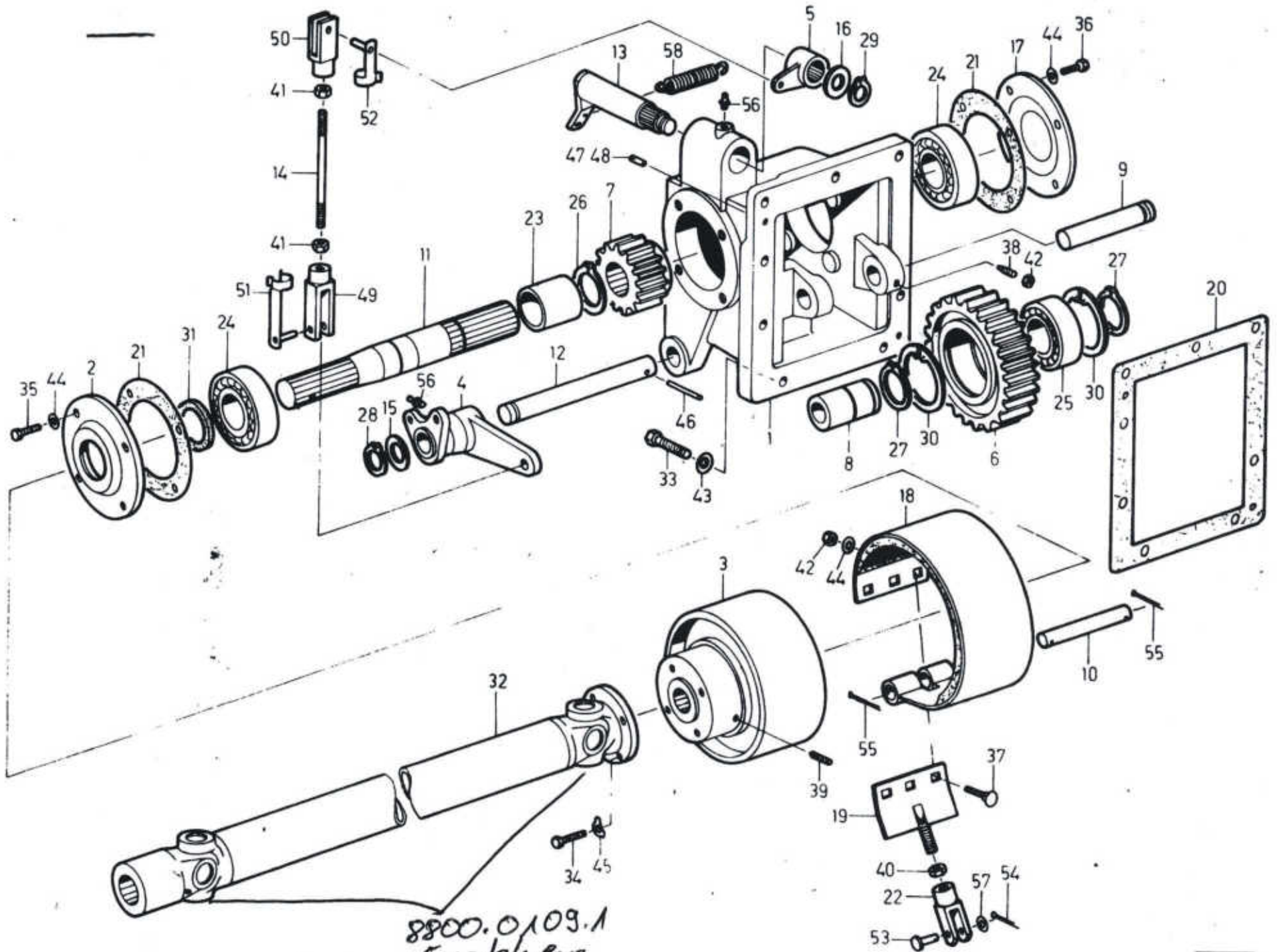
Pos.	Art. Nr.	Bezeichnung	Pos.	Art. Nr.	Bezeichnung	Pos.	Art. Nr.	Bezeichnung
1	5501.6315.2	Messwertgeber	39	3.04.00143	Steuerhebel	76	DIN 910 M 14x1,5	Verschlusschraube m Dichtring
2	5501.6342.3	Torsionswelle	40	4.51.072	Uebertragungswelle	77	∅ 30/12	Kugelgriff
3	5501.6343.3	Einstellbalken	41	4.30.221	Steuerhebel	78	∅ 19/34x3	Kupfer-U-Scheibe
4	5500.8270.3	Steuerbalken	42	4.30.222	Federhalter	79	M 8	Schmiernippel gerade
5	4.51.063	Hebel	43	4.30.223	Federzapfen	80	M 6	Schmiernippel gerade
6	4.51.076	Hubwelle	44	4.30.224	Druckfeder	81	DIN 94 ∅ 3x18	Splint
7	3.04.00141	Steuerscheibe	45	4.30.225	Druckfeder	82	DIN 433 ∅ 10,5/18x2	U-Scheibe
8	4.51.079	Lagerbüchse	46	4.30.228	Verbindungshebel	83	DIN 471 A 7	Sicherungsring
9	4.51.080	Lagerbüchse	47	4.51.149	Deckel	84	DIN 934 M 16	6 kt Mutter
10	5500.8545.4	Distanzring	48	5500.8173.4	Dichtung	85	DIN 934 M 12	6 kt Mutter
11	5500.8544.4	Distanzring	49	5500.8262.4	Luftfilter m. Pegelstab	86	DIN 934 M 10	6 kt Mutter
12	4.51.069	Zylinder	50	4.50.613	Entlüftung	87	DIN 934 M 8	6 kt Mutter
13	5500.8021.2	Deckel	51	4.51.296	U-Scheibe	88	DIN 915 M 12x50	Gewindestift
14	5500.1360.3	Kolben	52	5501.1216.4	Zugfeder	89	DIN 915 M 10x30	Gewindestift
15	4.51.065	Kolbenstange	53)	25415/20 SN 100x80x12	Nutring	90	DIN 915 M 8x30	Gewindestift
16	4.51.066	Achse	54)	EKF 100	Kolbenführungsring	91	DIN 6912 M 16x50 (8.8)	Zyl. Schraube m J-6 kt
17	5500.8225.4	Achse	55)	J ∅ 110x5	O-Ring	92	DIN 912 M 10x60 (8.8)	Zyl. Schraube m J-6 kt
18	5501.6316.4	Steuerklotz	56)	J ∅ 94x3	O-Ring	93	DIN 7991 M 8x20 (10.9)	Senkschraube mit J-6 kt
19	4.51.068	Lagerbolzen	57)	J ∅ 15,08x2,62	O-Ring	94	DIN 7991 M 8x25 (10.9)	Senkschraube mit J-6 kt
20	4.51.377	Steuerhebel)	4.51.603	Rep. Satz kompl.	95	DIN 931 M 16x80 (10.9)	6 kt Schraube
21	5500.1416.4	Lagerbolzen	58	J ∅ 13x2	O-Ring	96	DIN 933 M 8x25 (8.8)	6 kt Schraube
22	5501.6309.4	Rolle	59	J ∅ 59,7x5,33	X-Ring	97	DIN 933 M 6x12 (8.8)	6 kt Schraube
23	4.50.135	U-Scheibe	60	J ∅ 69,2x5,33	X-Ring	98	M 8	Sicherungsscheibe
24	4.51.070	Steuerwelle	61	0455'107'002	Öelfilter	99	M 6	Sicherungsscheibe
25	4.51.406	Büchse	62	∅ 7,6x23/7 Win ∅ 1,8	Druckfeder	100	M 16	Sicherungsscheibe
26	4.51.071	Zentrierbüchse	63	∅ 8	Stahlkugel	101	M 10	Sicherungsscheibe
27	4.51.081	Umlenkwell	64	GE 25 ES	Stahlgelenklager	102	032.0006	Gabelkopf
28	4.50.157	Hebel	65	5210.3701.5	Spannschlossmutter	103	032.0021	ES-Bolzen
29	4.51.215	Bedienungshebel	66	Typ J 42	V-Sicherungsring	104	032.0008	Gabelkopf
30	4.51.216	Distanzrohr	67	DIN 472 J 25	Sicherungsring	105	032.0023	ES-Bolzen
31	4.51.075	Niederhalter	68	Typ A 17	V-Sicherungsring	106	DIN 933 M 6x16 (8.8)	6 kt Schraube
32	4.50.146	Umlenkplatte	69	DIN 471 A 25	Sicherungsring	107	5501.6347.3	Drahtseil komplett
33	4.30.226	Distanzscheibe	70	DIN 471 A 20	Sicherungsring	108	4.51.284	Büchse
34	4.50.145	Federbolzen	71	DIN 471 A 16	Sicherungsring	109	DIN 933 M 8x20	6 kt Schraube
35	4.50.147	Mitnehmerbolzen	72	DIN 471 A 8	Sicherungsring	110	DIN 9021 B ∅ 8,4/x24x2	U-Scheibe
36	5500.2065.4	Gewindestange	73	∅ 8x14	Schwerspannstift	111	5501.6313.4	Distanz-Scheibe
37	4.51.074	Verbindungsstange	74	DIN 7343 ∅ 6x14	Spiralspannstift	112	1 457 430 005	Filtereinsatz
38	4.51.212	Distanzbüchse	75	DIN 7343 ∅ 8x16	Spiralspannstift			

ZAPFWELLENABTRIEB



ZAPFWELLENABTRIEB

Pos.	Art. Nr.	Bezeichnung	Pos.	Art. Nr.	Bezeichnung
1	5500.1284.1	Zapfwellenabtriebsgehäuse	24	o32.o231	Dichtring
2	5500.1243.4	Deckel	25	Gr. 1 / \emptyset 30/28x32	Kreuzgelenk
3	4.51.049	Schaltgabel	26	Gr. 1 / \emptyset 30/F1. \emptyset 90	Kreuzgelenk
4	4.51.130	Zwischenrad z = 33	27	\emptyset 30/12	Kugelgriff
5	4.51.131	Stirnrad z = 35	28	\emptyset 8	Kugel
6	4.16.355	4-Lochflansch	29	DIN 913 M 10x10	Gewindestift
7	4.51.124	Lagerbolzen	30	DIN 915 M 8x25	Gewindestift
8	4.51.125	Lagerbüchse	31	DIN 6885 A 8x7x40	Federkeil
9	4.51.180	Lagerbüchse	32	DIN 933 M 10x30	6 kt. Schraube
10	4.51.133	Antriebswelle	33	DIN 933 M 8x20 (8,8)	6 kt. Schraube
11	4.51.181	Lagerwelle	34	DIN 933 M 8x20 (10,9)	6 kt. Schraube
12	4.51.135	Schaltstange	35	DIN 912 M 8x40 (12,9)	Zyl. Schraube mit J-6 kt.
13	4.51.179	Schalthebel	36	DIN 912 M 8x25 (12,9)	Zyl. Schraube mit J-6 kt.
14	4.30.056	Deckel	37	M 10	Sicherungsscheibe
15			38	M 8	Sicherungsscheibe
	4.51.283 Rub. II	Kardanwelle	39	M 8	Sicherungsscheibe
16	4.51.134	Dichtung	40	DIN 463 \emptyset 8,4	Sicherungsblech
17	5500.8745.4	Dichtung	41	\emptyset 16 x 22 x 2	U-Scheibe
18	\emptyset 7,6/9 Wind/ \emptyset 1,8/L=23	Druckfeder	42	DIN 94 \emptyset 3 x 22	Splint
19	6307	Rillenkugellager	43	DIN 1472 \emptyset 8x25 KS 2	Kerbstift
20	DIN 471 A 40	Sicherungsring	44	\emptyset 6 x 25	Schwerspannstift
21	DIN 471 A 35	Sicherungsring	45	DIN 7343 \emptyset 8 x 50	Spiralspannstift
22	DIN 472 J 80	Sicherungsring	46	DIN 934 M 8	6 kt. Mutter
23	35/50/7 B	Wellendichtung			



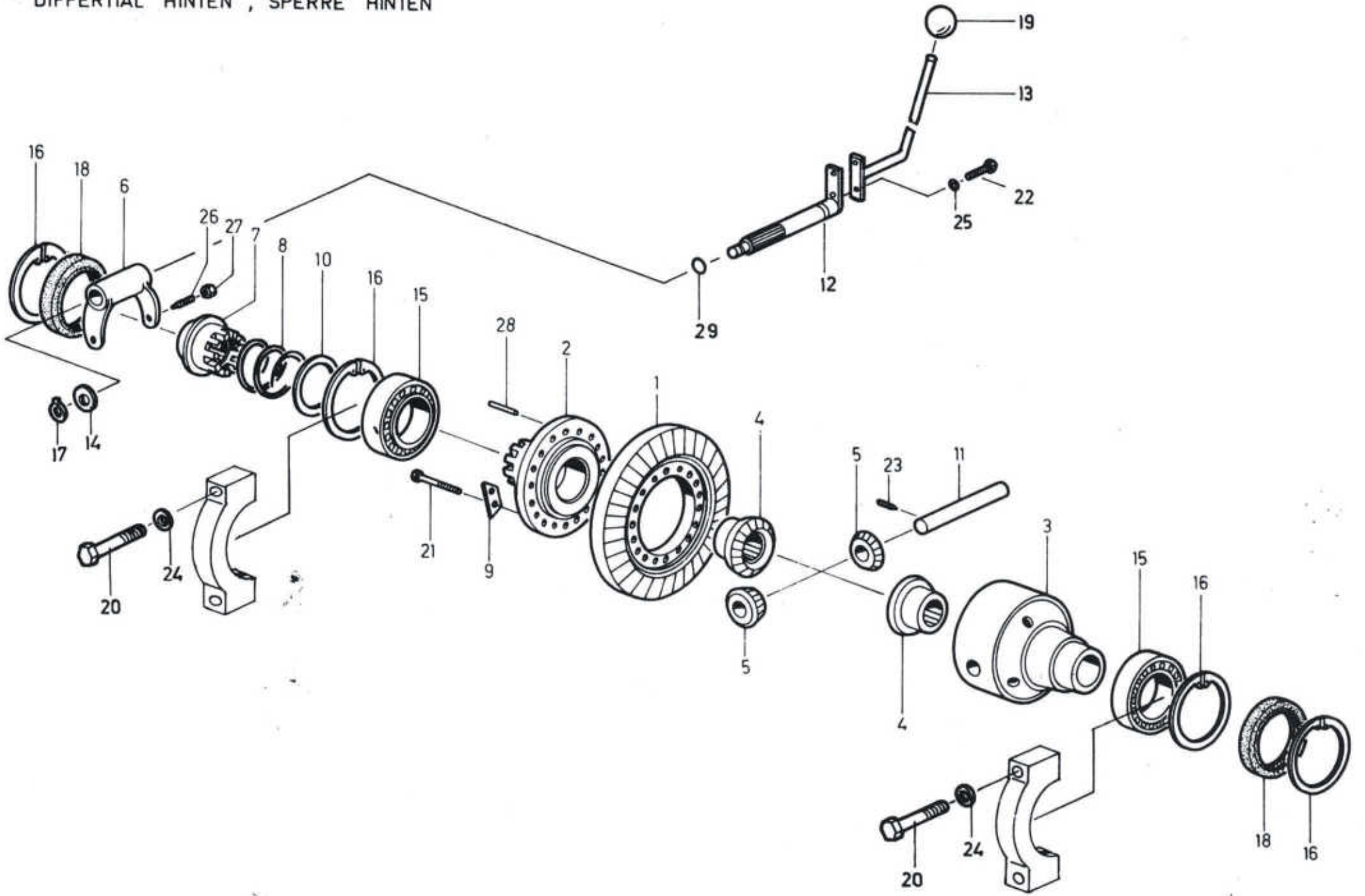
8800.0109.1
Ersatzteil

VORDERACHSABTRIEB

502

Pos.	Art. Nr.	Bezeichnung	Pos.	Art. Nr.	Bezeichnung
1	5500.1309.0	Vorderachsabtriebsgehäuse	32		Gelenkwelle
2	4.51.046	Deckel		Gr. 1 / L=1445	
3	5350.1210.3	Bremsscheibe	33	DIN 933 M 10x40	6 kt. Schraube
4	5501.4531.3	Bremsexcenter		DIN 933 M 10x35	6 kt. Schraube
5	4.30.103	Hebel		DIN 933 M 10x30	6 kt. Schraube
6	4.51.126	Zwischenrad z = 41		DIN 933 M 10x25	6 kt. Schraube
7	4.51.121	Stirnrad z = 24		DIN 912 M 10x30	Zyl. Schraube mit J-6 kt.
8	4.51.125	Lagerbüchse	34	DIN 933 M 8x25 (10,9)	6 kt. Schraube
9	4.51.124	Lagerbolzen	35	DIN 933 M 8x20	6 kt. Schraube
10	5500.1316.4	Splintbolzen	36	DIN 933 M 8x15	6 kt. Schraube
11	4.51.118	Abtriebswelle	37	DIN 603 M 8x20	Schlossschraube
12	4.51.128	Lagerwelle	38	DIN 915 M 8x25	Gewindestift
13	4.51.184	Handbremswelle	39	DIN 914 M 10x20	Gewindestift
14	4.51.205	Gewindestange	40	DIN 934 M 12	6 kt. Mutter
15	4.51.129	Distanzring	41	DIN 934 M 10	6 kt. Mutter
16	4.30.226	Distanzscheibe	42	DIN 934 M 8	6 kt. Mutter
17	5501.4517.4	Deckel	43	M 10	Sicherungsscheibe
18	5500.1761.3	Handbremsband	44	M 8	Sicherungsscheibe
19	5501.4523.4	Bandhalter	45	DIN 463 Ø 8,4	Sicherungsblech
20	5500.8442.2	Dichtung	46	DIN 4373 Ø 8 x40	Spiralspannstift
21	4.51.120	Dichtung	47	DIN 1472 Ø 8 x20 KS 2	Kerbstift
22	5500.1329.4	Gabelkopf	48	DIN 1472 Ø 8 x15 KS 2	Kerbstift
23	4.51.442	Distanzrohr	49	032.0008	Gabelkopf
24	6308	Rillenkugellager	50	032.0007	Gabelkopf
25	6307	Rillenkugellager	51	032.0023	ES-Bolzen
26	DIN 471 A 40	Sicherungsring	52	032.0022	ES-Bolzen
27	DIN 471 A 35	Sicherungsring	53	DIN 1434 Ø 12	Splintbolzen
28	DIN 471 A 22	Sicherungsring	54	DIN 94 Ø 4 x 20	Splint
29	DIN 471 A 16	Sicherungsring	55	DIN 94 Ø 2 x 20	Splint
30	DIN 472 J 80	Sicherungsring	56	R 1/8"	Schmiernippel
31	40 x 55 x 7 BA	Wellendichtung	57	DIN 433 Ø 13/20x2	U-Scheibe
			58	Ø 20/L=110/26 Wind/Ø 2,8	Zugfeder

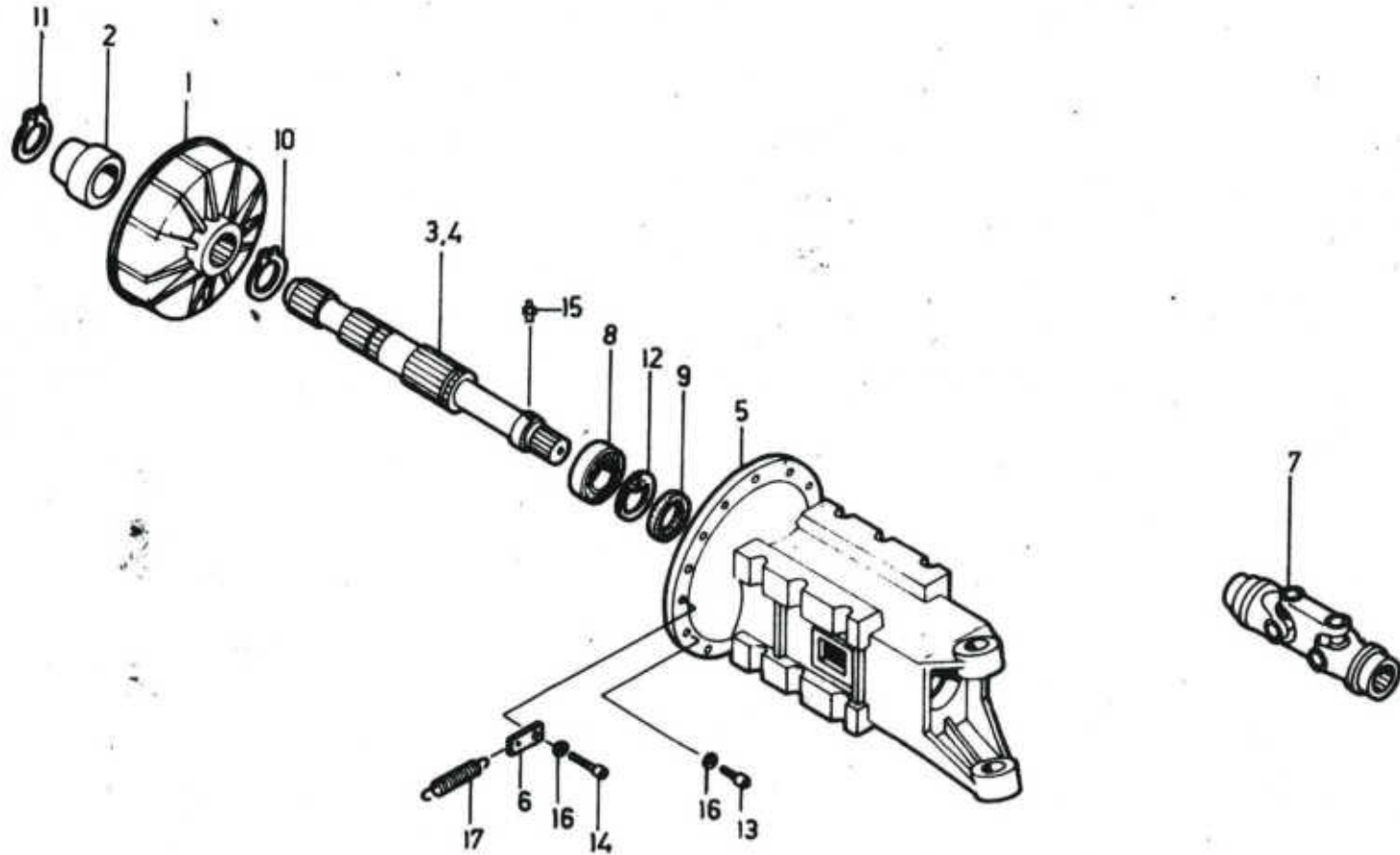
DIFFERTIAL HINTEN , SPERRE HINTEN



Differential hinten, Sperre hinten

Pos.	Art.Nr.	Bezeichnung	Pos.	Art. Nr.	Bezeichnung
1	5501.2207.2	Tellerrad z = 39	16	DIN 472 J 100	Sicherungsring
2	5501.2206.2	Differentialflansch	17	DIN 471 A 16	Sicherungsring
3	5501.2208.2	Differentialgehäuse	18	75x100x10 BASL	Weilendichtung doppellippig
4	5330.1236.3	Tellerrad z = 18	19	∅ 30/12	Kugelgriff
5	5330.1237.4	Ritzel z = 11	20	DIN 931 M 16x90 (10,9)	6 kt. Schraube
6	5501.3222.3	Ausrückergabel	21	DIN 931 M 12x60 (10,9)	6 kt. Schraube
7	5501.2205.3	Sperreschieber	22	DIN 933 M 8x16 (8,8)	6 kt. Schraube
8	034.2852	Druckfeder	23	8x50	Spiralspannstift
9	4.51.207	Sicherungsblech	24	M 16	Sicherungsscheibe
10	5501.2211.4	Distanzring	25	M 8	Sicherungsscheibe
11	5501.2209.4	Differentialbolzen	26	DIN 915 M 10x20	Gewindestift
12	3.04.00413	Sperrewelle	27	DIN 936 M 10x0,5 d	6 kt. Mutter 0,5 d
13	3.04.00415	Bedienungshebel	28	DIN 1472 ∅ 12x50 KS 2	Kerbstift
14	DIN 9021 B (16x22x2)	Distanzscheibe	29	J ∅ 15,08 x 2,62	O-Ring
15	038.2076	Kegelrollenlager			

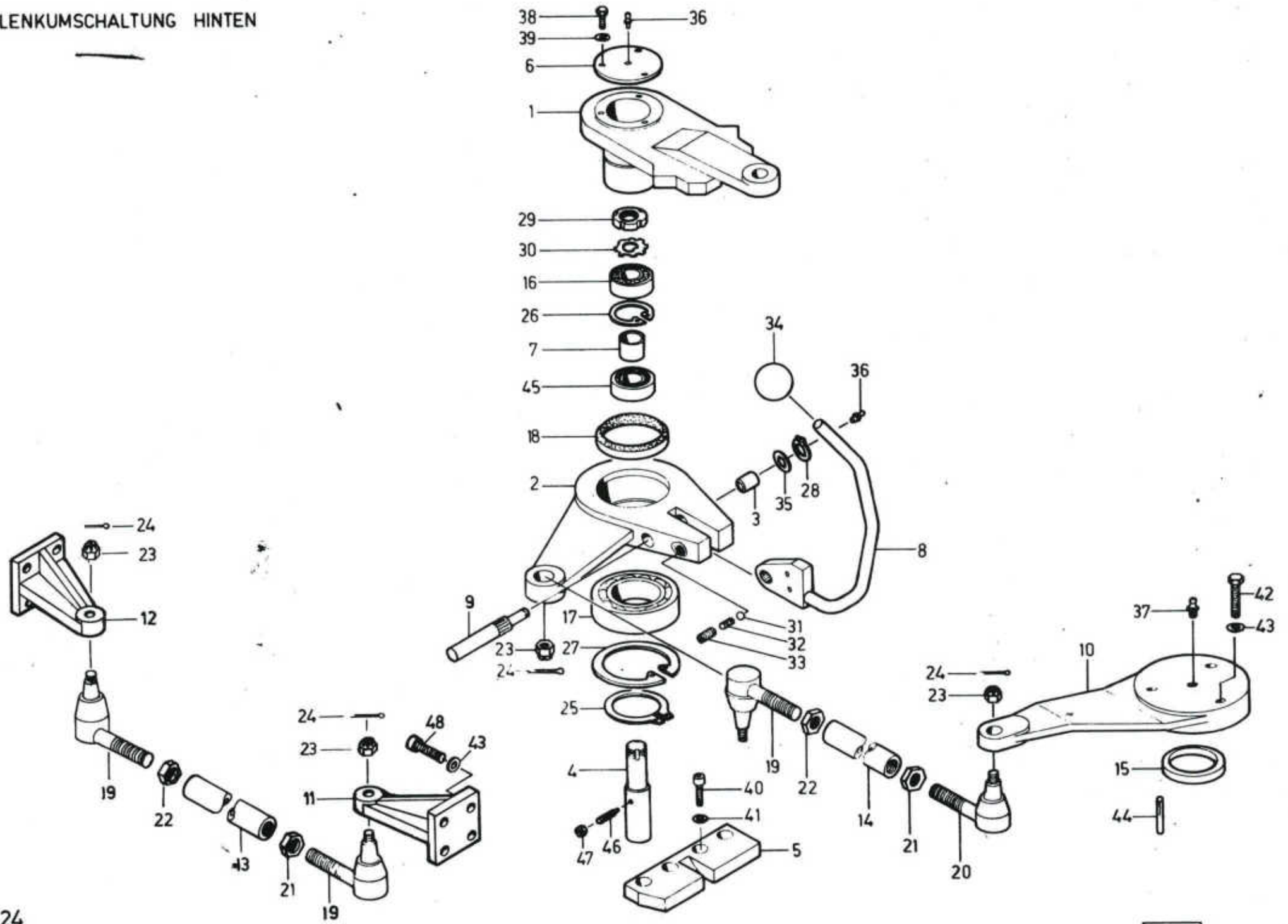
HINTERACHSE



HINTERACHSE

Pos.	Art. Nr.	Bezeichnung
1	4.51.022	Bremstrommel
2	4.51.114	Dichtring
3	5500.2362.2	Seitenwelle rechts
4	5500.2362.2	Seitenwelle links
5	4.51.007	Hinterachstrompete
6	4.51.393	Federhalter
7	5500.2326.3	Doppelkreuzgelenk
8	6207 - 2 RS	Rillenkugellager
9	45/62/10/12 BASL	Wellendichtung
10	DIN 471 A 45	Sicherungsring
11	DIN 471 A 40	Sicherungsring
12	DIN 472 J 62	Sicherungsring
13	DIN 912 M 10x30	Zyl Schraube m J-6 kt
14	DIN 912 M 10x35	Zyl Schraube m J-6 kt
15	R 1/8"	Schmiernippel gerade
16	M 10	Sicherungsscheibe
17	034.0752	Zugfeder

LENKUMSCHALTUNG HINTEN



Lenkumschaltung hinten

Pos.	Art. Nr.	Bezeichnung	Pos.	Art. Nr.	Bezeichnung
1	5501.3009.2	Lenkhebel oben	26	DIN 472 J 52	Sicherungsring
2	5501.3007.2	Lenkhebel unten	27	DIN 472 J 100	Sicherungsring
3	4.50.062	Lagerbüchse	28	DIN 472 A 16	Sicherungsring
4	4.51.336	Achse zu Lenkhebel	29	O 31.0466	Wellenmutter
5	5501.3005.3	Arretierplatte	30	MB 5	Sicherungsblech
6	4.50.066	Deckel	31	Ø 8	Kugel
7	4.50.067	Distanzbüchse	32	Ø 7,6x23xØ 1,8/9 Wind.	Druckfeder
8	5500.2159.3	Schaltstock	33	DIN 913 M 10 x 10	Gewindestift
9	5500.1158.4	Klinkenwelle	34	Ø 30/12	Kugelgriff
10	4.51.498	Lenkhebel hinten	35	Ø 16/22x2	U-Scheibe
11	5501.2531.3	Spurhebel hinten rechts	36	VSM 19338 Ø 6 K 4	Komb. Schmiernippel
12	5501.2532.3	Spurhebel hinten links	37	R 1/8" 45°	Schmiernippel
13	3.04.00367	Spurstange	38	DIN 933 M 6x16	6 kt. Schraube
14	5501.3004.4	Lenkstange	39	M 6	Sicherungsscheibe
15	4.50.312	Distanzring	40	DIN 912 M 12x25	Zyl. Schraube mit J-6 kt.
16	30205	Kegelrollenlager	41	M 12	Sicherungsscheibe
17	6013 Z	Rillenkugellager	42	DIN 933 M 12x40	6 kt. Schraube
18	032.0239	Abstreifer	43	M 12	Sicherungsscheibe
19	032.0127	Kugelgelenk M 24x1,5 re. 270°	44	DIN 1472 Ø 12x40 KS 2	Kerbstift
20	032.0124	Kugelgelenk M 24x1,5 li. 90°	45	320/28 x	Kegelrollenlager
21	DIN 936 M 24x1,5 linksg.	6 kt. Mutter	46	DIN 915 M 10x30	Gewindestift
22	DIN 936 M 24x1,5 rechtsg.	6 kt. Mutter	47	DIN 934 M 10	6 kt. Mutter
23	DIN 935 M 16x1,5	Kronenmutter	48	DIN 912 M 12x40	Zyl Schraube m J-6 kt
24	DIN 94 Ø 4x30	Splint			
25	DIN 471 A 65	Sicherungsring			

LENKUNG

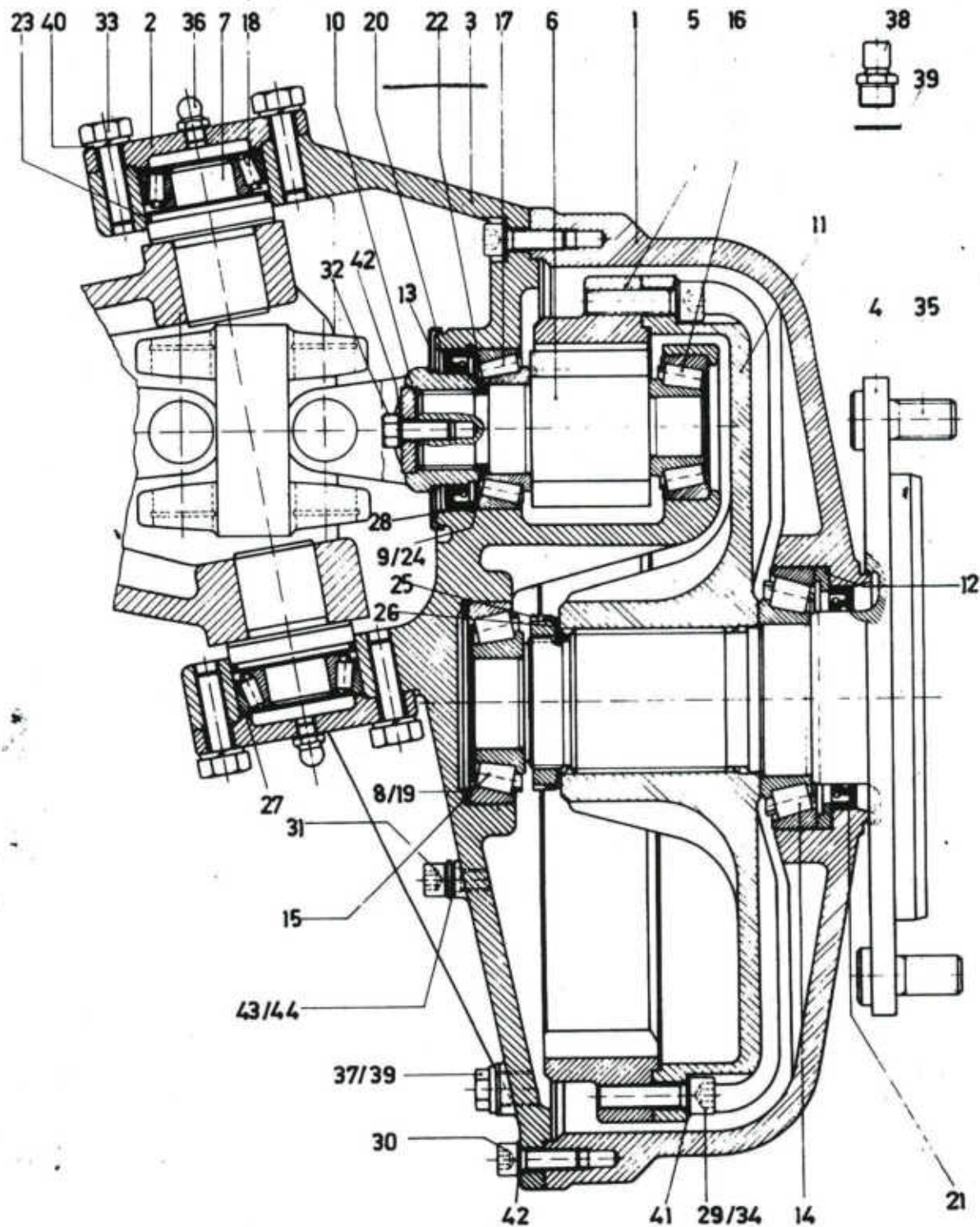
Pos.	Art. Nr.	Bezeichnung
1	4.51.291	Lenkstockhebel
2	4.51.286 2	Lenkstange hinten
3	4.51.425	Lenkstange vorne
4	3268-1152.2	Lenkansschlag
5	5501.3015.4	Zentrierbüchse
6	032.0105	Kugelgelenk 24x1,5 re.
7	032.0106	Kugelgelenk 24x1,5 li.
8	032.0121	Kugelgelenk 24x1,5 re.
9	DIN 936 M 24x1,5	6 kt Mutter rechtsgewinde flach
10	DIN 936 M 24x1,5	6 kt Mutter linksgewinde flach
11	DIN 936 M 35x1,5	6 kt Mutter rechtsgewinde flach
12	DIN 936 M 18x1,5	6 kt Mutter rechtsgewinde flach
13	DIN 935 M 16x1,5	Kronenmutter
14	DIN 94 ø 4x30	Splint
15	319 K 425/105	Lenkrad
16	5330.4005.4	Abdeckkappe
17	DIN 931 M 14x80	6 kt Schraube
18	DIN 931 M 14x65	6 kt Schraube
19	M 14	Sicherungsscheibe
20	DIN 912 M 16x45	Zyl Schraube m J-6 kt
21	DIN 912 M 16x35	Zyl Schraube m J-6 kt
22	M 16	Sicherungsscheibe
23	7358037102	Sicherungsblech

5500. 8356. 3

60°

NT- 340 MF 24x150

RADANTRIEB

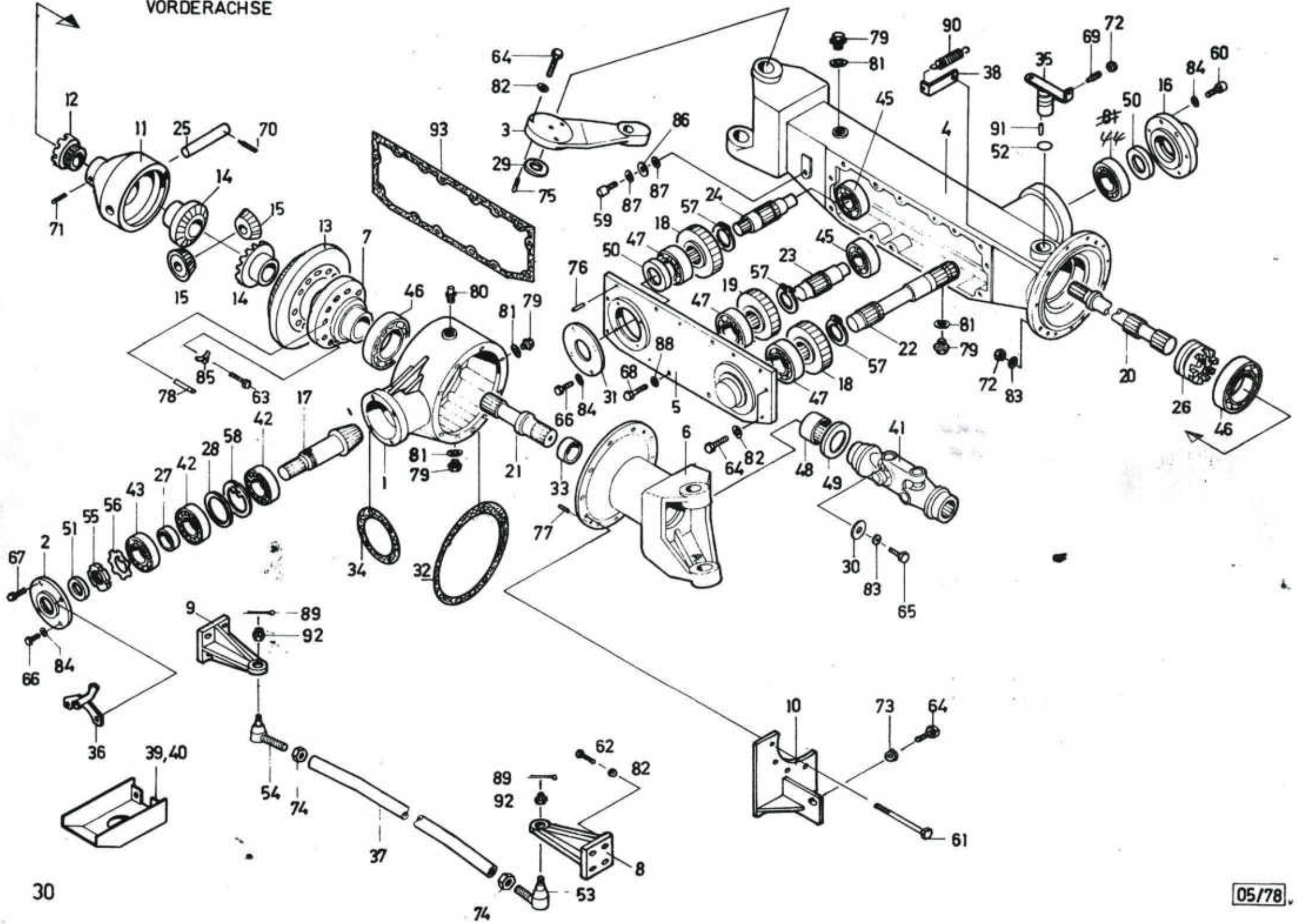


М20х1,5

RADANTRIEB

Pos.	Art. Nr.	Bezeichnung	Pos.	Art. Nr.	Bezeichnung
1	5500.1131.1	Vorgelegedeckel	23	56,82 - 2,62	O-Ring
2	5501.2563.4	Lagerdeckel	24	4.04.00368	Ausgleichsscheiben (0,2/0,3)
3	5500.1133.0	Achsschenkelbügel	25	KM 13	Wellenmutter
4	1.04.00233	Achsflansch	26	MB 13	Sicherungsblech
5	1.04.00228	Zahnkranz	27	5500.2211.4	Ausgleichsscheiben (0,2/0,3)
6	5200.1180.3	Ritzel z = 10	28	DIN 472 J 80	Sicherungsring
7	5500.8222.3	Lagerzapfen	29	DIN 912 M 12x45 (12,9)	Zyl Schraube m J-6 kt
8		Distanzscheibe	30	DIN 912 M 10x30 (12,9)	Zyl Schraube m J-6 kt
9	4.04.00340	Distanzscheibe	31	DIN 912 M 10x16	Zyl Schraube m J-6 kt
10	4.04.00261	Scheibe	32	DIN 933 M 10x25	6 kt Schraube
11	5200.1178.1	Zahnkranzträger	33	DIN 933 M 12x45	6 kt Schraube
12	5500.1164.4	Distanzscheibe	34	∅ 12x45	Schwerspannstift
13	5500.1165.4	Staubschutz	35	5500.1699.4	Radbolzen
14	30215	Kegelrollenlager	36	R 1/8"	Schmiernippel 45°
15	30309	Kegelrollenlager	37	R 3/8" KMC	Verschlusszapfen mit Magnet
16	32306	Kegelrollenlager	38	5500.1201.4	Entlüfter
17	33109	Kegelrollenlager	39	∅ 17/25x1,5	Fiber-Dichtring
18	32206	Kegelrollenlager	40	DIN 127 B M 12	Feder-Ring
*19	5501.2222.4	Ausgleichsscheibe (0,2/0,3/0,5)	41	M 12	Sicherungsscheibe
20	55/80/10/12	Wellendichtung	42	M 10	Sicherungsscheibe
21	85/110/12 BASL	Wellendichtung	43	DIN 125 A M 10	Alu-Scheiben
22	34,52 - 3,53	O-Ring	44	DIN 433 ∅ 10,5/18x2	U-Scheibe
*19	5501.2223.4	Scheibe (0,3)			
*19	5501.2224.4	Scheibe (0,2)			

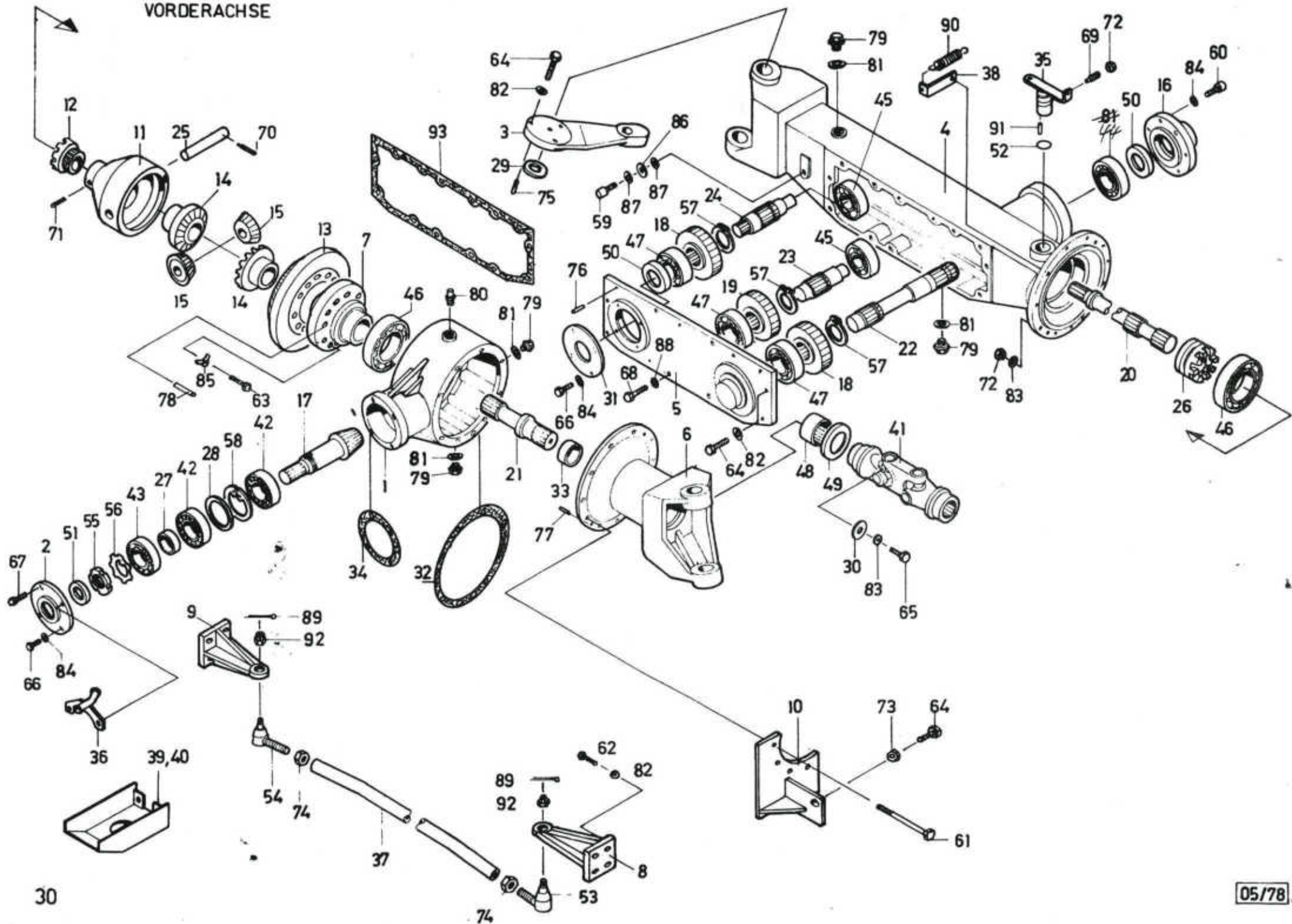
VORDERACHSE



RADANTRIEB

Pos.	Art. Nr.	Bezeichnung	Pos.	Art. Nr.	Bezeichnung
1	1.04.00241	Vorgelegedeckel	23	56,82 - 2,62	O-Ring
2	4.20.008	Lagerdeckel	24	4.04.00368	Ausgleichsscheiben (0,2/0,3)
3	0.04.00243	Achsschenkelbügel	25	KM 13	Wellenmutter
4	1.04.00233	Achsflansch	26	MB 13	Sicherungsblech
5	1.04.00228	Zahnkranz	27	4.04.00369	Ausgleichsscheiben (0,2/0,3)
6	3.04.00231	Ritzel z = 10	28	DIN 472 J 80	Sicherungsring
7	4.20.009	Lagerzapfen	29	DIN 912 M 12x45 (12,9)	Zyl Schraube m J-6 kt
8	4.04.00338	Distanzscheibe	30	DIN 912 M 10x30 (12,9)	Zyl Schraube m J-6 kt
9	4.04.00340	Distanzscheibe	31	DIN 912 M 10x16	Zyl Schraube m J-6 kt
10	4.04.00261	Scheibe	32	DIN 933 M 10x25	6 kt Schraube
11	1.04.00227	Zahnkranzträger	33	DIN 933 M 12x45	6 kt Schraube
12	4.04.00352	Distanzscheibe	34	∅ 12x45	Schwerspannstift
13	4.04.00323	Staubschutz	35	M 20x1,5x51	Radbolzen
14	30215	Kegelrollenlager	36	R 1/8"	Schmiernippel 45°
15	30309	Kegelrollenlager	37	R 3/8" KMC	Verschlusszapfen mit Magnet
16	32306	Kegelrollenlager	38	4.10.061	Entlüfter
17	33109	Kegelrollenlager	39	∅ 17/25x1,5	Fiber-Dichtring
18	32206	Kegelrollenlager	40	DIN 127 B M 12	Feder-Ring
19	4.04.00339	Ausgleichsscheibe (0,2/0,3/0,5)	41	M 12	Sicherungsscheibe
20	55/80/10/12	Wellendichtung	42	M 10	Sicherungsscheibe
21	85/110/12 BASL	Wellendichtung	43	DIN 125 A M 10	Alu-Scheiben
22	34,52 - 3,53	O-Ring	44	DIN 433 ∅ 10,5/18x2	U-Scheibe

VORDERACHSE



VORDERACHSE

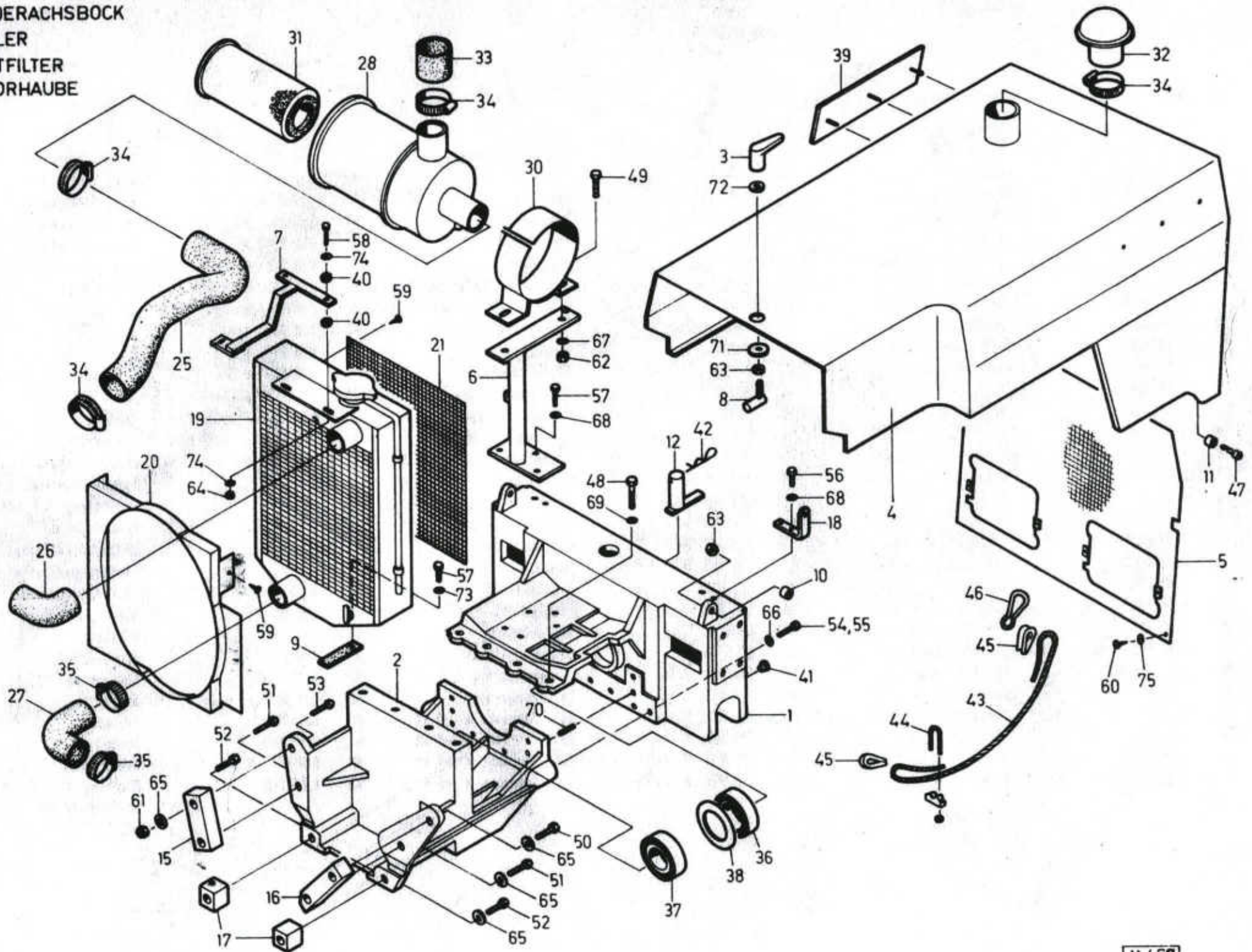
Pos.	Art. Nr.	Bezeichnung	Pos.	Art. Nr.	Bezeichnung	Pos.	Art. Nr.	Bezeichnung
1	5500.1697.1	Achsgehäuse	32	2.04.00648 <i>5500.1166.2</i>	Dichtung	63	DIN 933 M 10x50 (10.9)	6 kt Schraube
2	4.16.042	Deckel	33	4.04.00511	Büchse Sustamid	64	DIN 933 M 12x40	6 kt Schraube
3	5501.2564.3	Lenkhebel	34	4.51.134 <i>5500.1168.4</i>	Dichtung	65	DIN 933 M 10x25	6 kt Schraube
* 4	5500.2075.1	Vorderachsgehäuse	35	4.51.265 <i>9.4</i>	Sperrehebel	66	DIN 933 M 8x20	6 kt Schraube
* 5	5500.2225.2	Deckel	36	4.51.268	Seilführung	67	DIN 933 M 8x16	6 kt Schraube
6	4.50.057	Achsgabel	37	3.04.00367	Spurstange	68	0030.9145	Pass-Schraube
7	5500.1246.3	Differentialflansch	38	5501.2550.4	Federlasche	69	DIN 915 M 10x25 (10.9)	Gewindestift
8	5501.2532.3	Spurhebel I rechts	39	4.50.380	Abdeckung (Zapfwellenantrieb)	70	8 x 50 -	Spiralspannstift
9	5501.2531.3	Spurhebel II links	40	4.15.424	Abdeckung (Vorderachs Antrieb)	71	DIN 914 M 6x8 (10.9)	Gewindestift
10	5500.8023.2	Lenkansschlag	41	3.04.00297	Doppelkreuzgelenk	72	DIN 934 M 10	6 kt Mutter
11	5501.2548.3	Differentialgehäuse	42	30208	Kegelrollenlager	73	DIN 934 M 12	6 kt Mutter
12	5500.1250.4	Differentialklaue	43	6208	Rillenkugellager	74	DIN 439 M 24x1,5	6 kt Mutter rechts Gew.
13	2.04.00268 <i>5501.2546.2</i>	Tellerrad z=39	44	6207	Rillenkugellager	75	DIN 1472 ϕ 12x40 KS 2	Kerbstift
14	4.11.044-1	Tellerrad z=18	45	6305	Rillenkugellager	76	DIN 1472 ϕ 10x28 KS 2	Kerbstift
15	5330.1237.4	Tellerrad z=11	46	6013	Rillenkugellager	77	DIN 1472 ϕ 8x30 KS 2	Kerbstift
16	5500.8278.4	Lagerzapfen	47	6307	Rillenkugellager	78	DIN 7343 ϕ 10x45	Spiralspannstift
17	5500.1253.3	Ritzel z=10	48	038.3124	Nadellager	79	R 3/8"	Verschlusschrö. m Magnet
18	5501.2523.4	Stirnrad z=41	49	55/75/10 BASL	Wellendichtung	80	5330.1301.4	Entlüfter
19	4.30.125	Stirnrad z=43	50	35/62/7 BA	Wellendichtung	81	ϕ 17/25/1,5	Fiberdichtung
20	5500.1258.3	Seitenwelle links	51	38/50/7 BA	Wellendichtung	82	M 12	Sicherungsscheibe
21	3.04.00509	Seitenwelle rechts	52	28,17x3,53	O-Ring	83	M 10	Sicherungsscheibe
22	5500.2318.3	Zapfwelle <i>verste</i>	53	032.0127	Kugelgelenk 24x1,5 re	84	M 8	Sicherungsscheibe
23	4.30.138	Zwischenwelle	54	032.0127	Kugelgelenk 270 ⁰	85	DIN 93 ϕ 10	Sicherungsblech
24	4.30.139	Antriebswelle	55	031.0469	Wellenmutter	86	M 10	U-Scheibe
25	5501.2500.4	Differentialbolzen	56	MB 8	Sicherungsblech	87	ϕ 10/14x1	Alu-U-Scheibe
26	5501.2549.4	Schaltklaue	57	DIN 471 A 40	Sicherungsring	88	ϕ 12/19x1	Kupferring
27	4.16.065	Distanzrohr	58	DIN 472 J 80	Sicherungsring	89	DIN 94 ϕ 4x30	Splint
28	5330.2511.4	Distanzring	59	DIN 912 M 10x16	Zyl. Schraube m J-6 kt	90	034.0752	Zugfeder
29	5501.2565.4	Distanzring	60	DIN 912 M 8x20 (12.9)	Zyl. Schraube m J-6 kt	91	4.11.079	Bolzen
30	4.04.00634	Scheibe	61	DIN 912 M 10x160(12.9)	Zyl. Schraube m J-6 kt	92	DIN 937 M 16x1,5	Kronenmutter
31	4.30.170 Rub I	Deckel	62	DIN 912 M 12x40	Zyl. Schraube m J-6 kt	93		

Araldit AV 138

* alte Version nicht mehr erhältlich!

^ Dichtung zu Deckel: Kunde anfertigen, oder Araldit verwenden

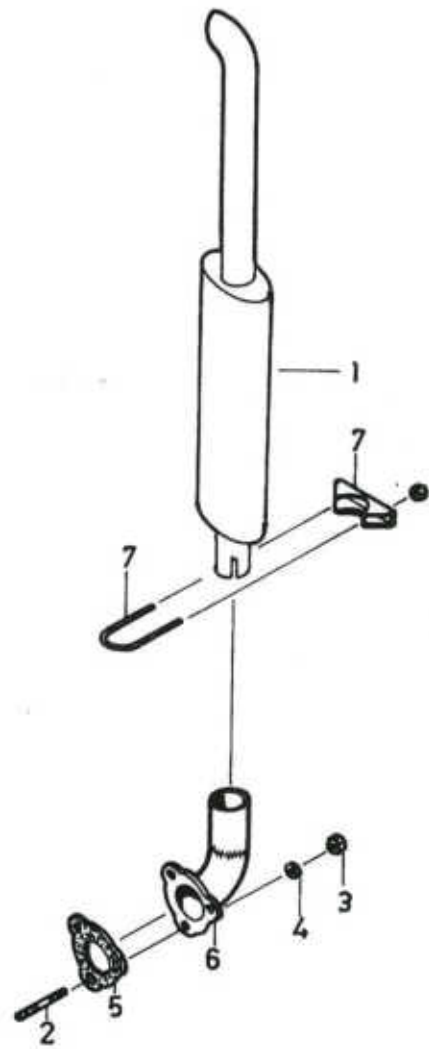
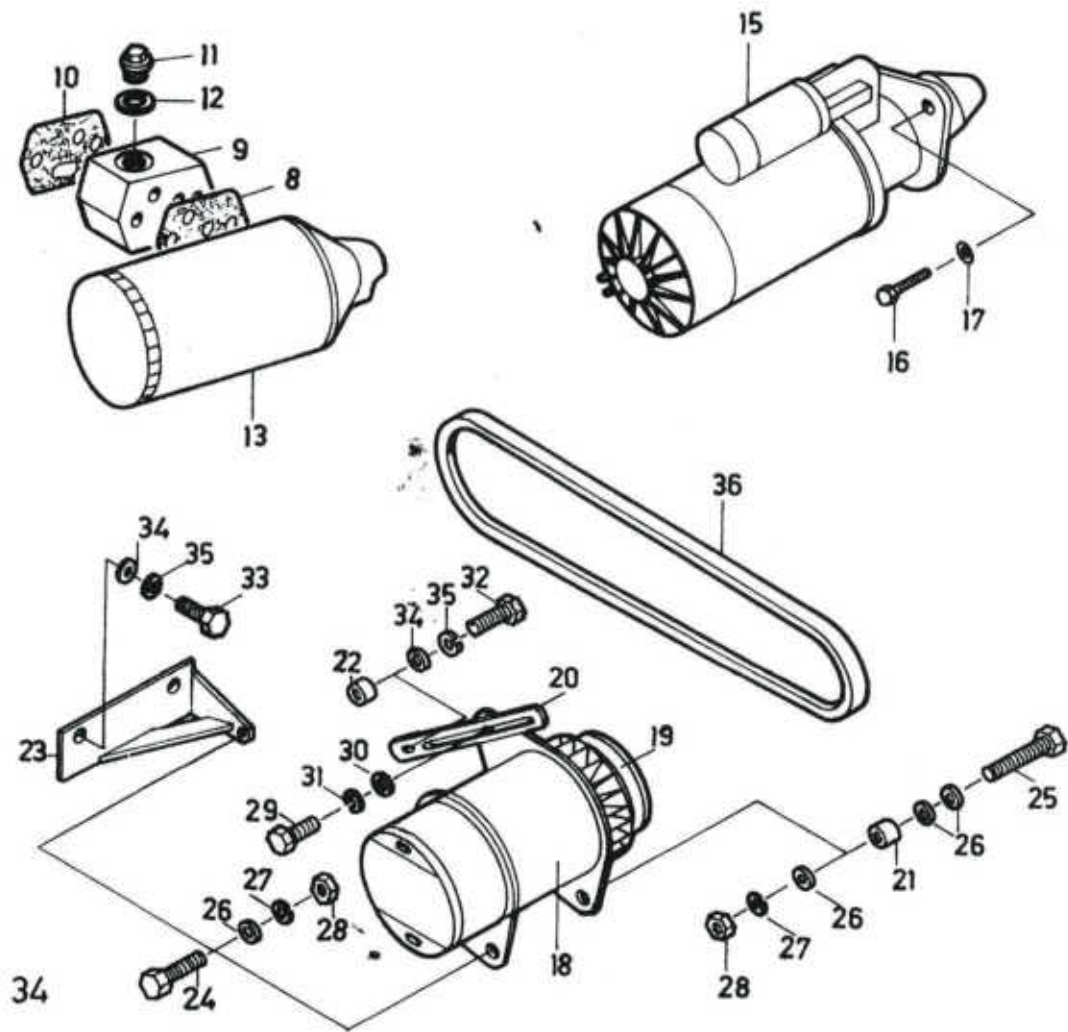
VORDERACHSBOCK
KÜHLER
LUFTFILTER
MOTORHAUBE



VORDERACHSBLOCK, KUEHLER, LUFTFILTER, MOTORHAUBE

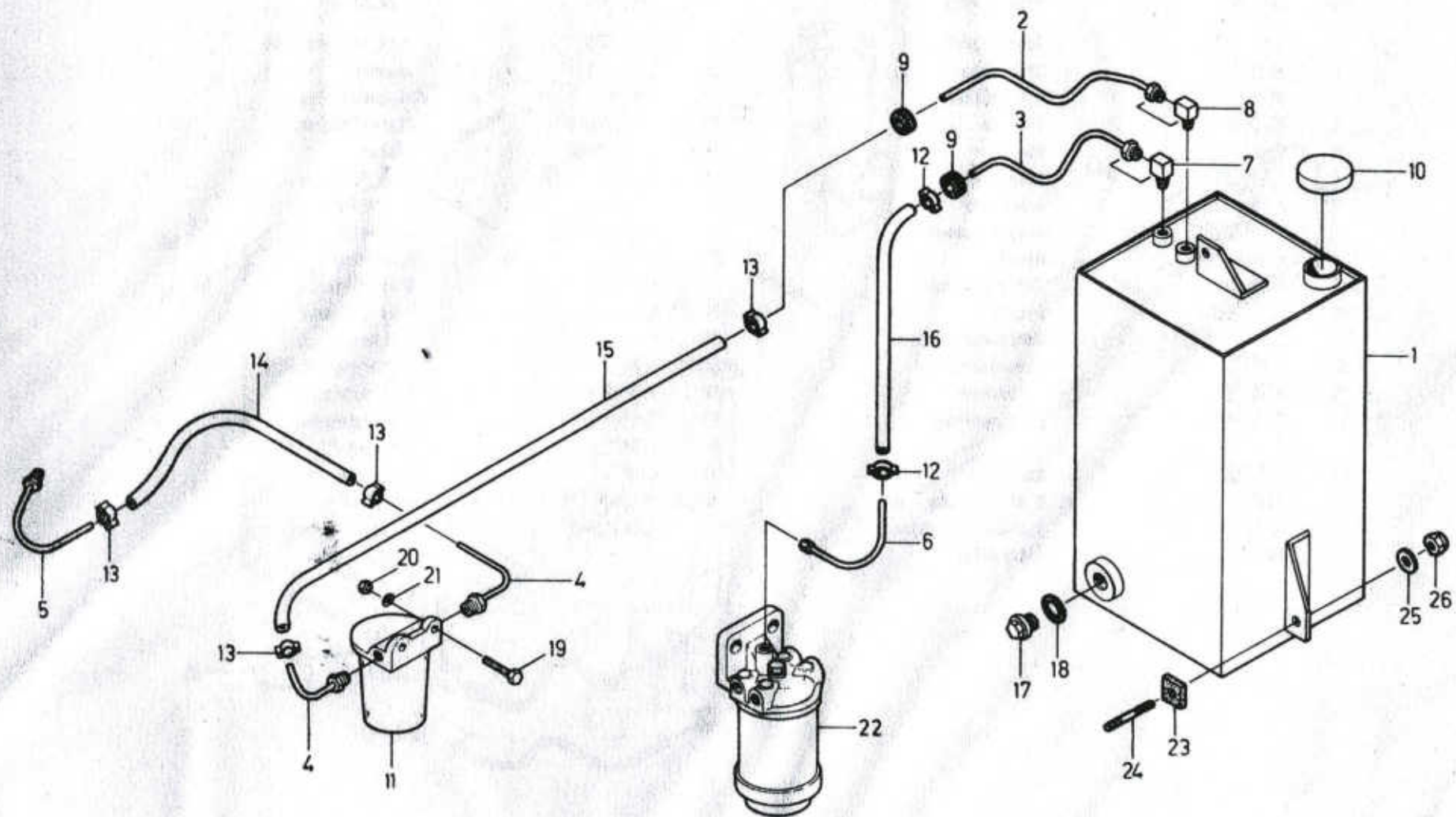
Pos.	Art. Nr.	Bezeichnung	Pos.	Art. Nr.	Bezeichnung	Pos.	Art. Nr.	Bezeichnung
1	5500.1171.1	Frontplatte	30	5210.2975.5	Befestigungsschelle	53	DIN 931 M 16x120(10.9)	6 kt Schraube
2	4.50.121	Vorderachse	31	5210.2957.5	Filterelement	54	DIN 933 M 12x50	6 kt Schraube
3	4.30.519	Handgriff	32	5210.2973.5	Regenkappe	55	DIN 933 M 12x40	6 kt Schraube
4	5500.8939.1	Motorhaube	33	∅ 65x5x50	Schlauch	56	DIN 933 M 8x25	6 kt Schraube
5	4.50.160	Haubengitter	34	45 - 70	Schlauchbride	57	DIN 933 M 8x20	6 kt Schraube
6	4.65.037	Luftfilterhalter	35	35 - 57	Schlauchbride	58	DIN 933 M 6x25	6 kt Schraube
7	3.04.00669	Kühlerhalter	36	NU 1010	Zylinderringlager	59	DIN 7971 ∅ 4,2x9,5	Blechschaube
8	4.20.529	Arretierhebel	37	NJ 208	Zylinderringlager	60	DIN 7971 ∅ 4,8x16	Blechschaube
9	4.50.563 Rub II	Unterlage	38	038.3138	Anlaufscheibe	61	DIN 934 M 16	6 kt Mutter
10	4.50.420	Distanzrohr	39		Schild SCHILTER	62	DIN 934 M 8	6 kt Mutter
11	4.15.313	Büchse	40	Me 678-8	Gummiring	63	DIN 982 M 10	6 kt Mutter selbsts.
12	4.50.559	Steckbolzen	41	TL 4-4-143	Schutzstopfen	64	DIN 985 M 6	6 kt Mutter selbsts.
15	4.65.016	Distanzklotz links	42	∅ 6	Federvorstecker	65	M 16	Sicherungsscheibe
16	5500.8437.4	Distanzklotz rechts	43	∅ 5/610	Drahtseil	66	M 12	Sicherungsscheibe
17	4.65.015	Distanzklotz unten	44	DIN 741 ∅ 5	Drahtseilbride	67	M 8	Sicherungsscheibe
18	4.65.041	Halter für Motorhaube	45	DIN 6899 B ∅ 5	Kansche	68	M 8	Sicherungsscheibe
*19	5501.1004.2	Kühler	46	032.0051	Feuerwehrkarabiner	69	M 12	Sicherungsscheibe
20	4.65.562	Windfang	47	DIN 912 M 10x40	Zylinderschraube m J-6 kt	70	DIN 1446 B ∅ 16x40	Zylinderstift
21	5501.1006.4	Schutzgitter	48	030.9145	6-Kt. Passschraube	71	∅ 10/35x2,5	U-Scheibe
25	5501.1007.1	Luftansaugschlauch	49	DIN 933 M 8x20	6 kt Schraube	72	∅ 10,5/25x1,2	U-Scheibe
26	5500.8659.4	Kühlwasserschlauch	50	DIN 931 M 16x120(10.9)	6 kt Schraube	73	∅ 8,4/17x1,6	U-Scheibe
27	5501.1009.4	Kühlwasserschlauch	51	030.9146 (12.9)	Zylinderschraube m J-6 kt	74	∅ 6,4/16x1,6	U-Scheibe
28	5210.2972.5	Luftfilter	52	030.9146 (12.9)	Zylinderschraube m J-6 kt	75	∅ 5,3/15x0,8	U-Scheibe
*10	a 5210.2703.5	Kühlerdeckel						

AUSPUFF, MOTORZUBEHÖR (PERKINS - MOTOR)



AUSPUFF, MOTORZUBEHOER

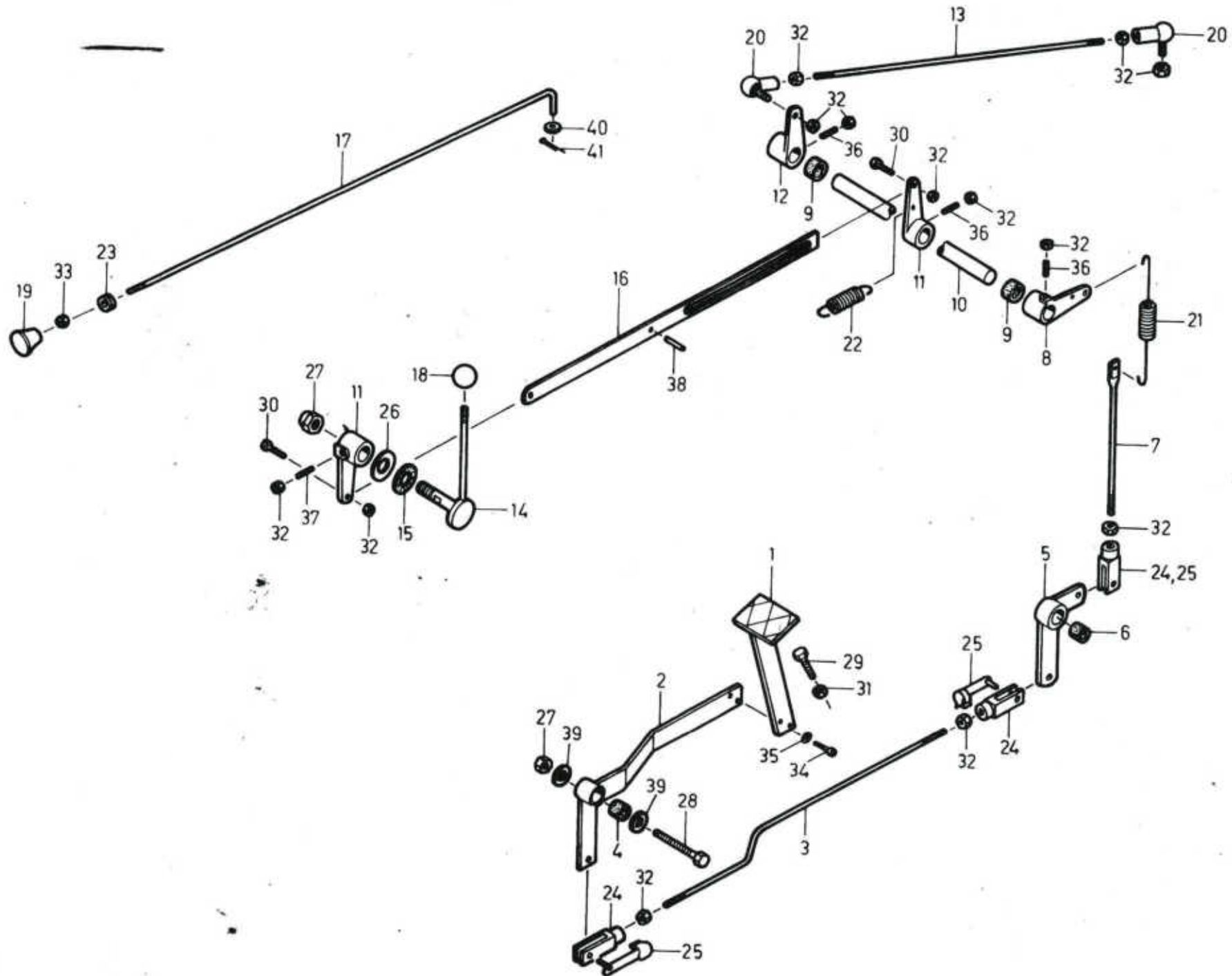
Pos.	Art. Nr.	Bezeichnung	Pos.	Art. Nr.	Bezeichnung
1	5500.8781.2	Schalldämpfer	19	31141675	Keilriemenscheibe
2	0826403	Stehbolzen	20	36155431	Spanner
3	0576065	6 kt Mutter	21	0920460	Distanzbüchse
4	0920005	Scheibe	22	4.04.00515	Distanzbüchse
5	36822111	Packung	23	3.04.00404	Halter
6	4.51.431	Auspuffbogen	24	0096208	6 kt Schraube
7	5210.1403.5	Rohrbride	25	0096236	6 kt Schraube
	37781321	Auspuffsammelrohr	26	0920497	U-Scheibe
8	5500.8148.4	Dichtung	27	0920053	Federring
9	4.65.032	Zwischenstück	28	0576002	6 kt Mutter
10	5500.8149.4	Dichtung	29	M 8 x 20	6 kt Schraube
11	DIN 910 G 3/8"	Verschlussschraube	30	M 8	U-Scheibe
12	∅ 17/25 x 1,5	Fiberdichtung	31	M 8	Sicherungsscheibe
13	37764191	Filterkopf	32	3/8"x2 1/2"	6 kt Schraube
	2654403	Filterpatrone	33	3/8"x 7/8"	6 kt Schraube
15	2873142	Anlasser	34	3/8"	U-Scheibe
16	0096434	6 kt Schraube	35	3/8"	Federring
17	M 10	Sicherungsscheibe	36	4,5 x 13,8	Keilriemen
18	2871620	Alternator	37	4.04.00642	Öleinfüllstutzen



Kraftstoffanlage

Pos.	Art. Nr.	Bezeichnung	Pos.	Art. Nr.	Bezeichnung
1	4.50.058	Brennstofftank	11	0800074	Sieb
2		Leitung		0995260	Glas
3		Leitung		30428	Klemmbügel
4		Leitung	12	9 - 11	Schlauchbride
	33533112	Schraubnippel	13	11 - 13	Schlauchbride
	0566003	Schneidringe	14	∅ 6x12	Plastikschlauch (Länge n. Bedarf)
5		Leitung	15	∅ 6x12	Plastikschlauch (Länge n. Bedarf)
	33533112	Schraubnippel	16	∅ 5x11	Plastikschlauch (Länge n. Bedarf)
	0566003	Schneidering	17	DIN 910 G 3/8"	Verschlusschraube
6		Leitung	18	∅ 17/25x1,5	Fiberdichtring
	33225412	Ueberwurfmutter	19	DIN 933 M 8x20	6 kt. Schraube
	33811112	Gumminippel	20	DIN 934 M 8	6 kt. Mutter
7	5210.4309.5	Winkelanschluss - Rücklauf	21	M 8	Sicherungsscheibe
8	5210.4307.5	Winkelanschluss - Ansaug	22	2656613	Kraftstofffilter komplett
9	3.01.260	Durchführungstüllen		7111-296	Filtereinsatz mit Dichtringen
10	5210.4302.5	Tankdeckel	23	4.50.574	Gummiunterlage
	4.16.189	Dichtung zu do.	24	VSM 12202 M 8x25/12/20	Stiftschraube
11	30451	Vorfilter komplett	25	DIN 9021 B ∅ 8,4/25x2	U-Scheibe
	0490538	Dichtung	26	DIN 985 M 8	6 kt. Mutter selbstsichernd

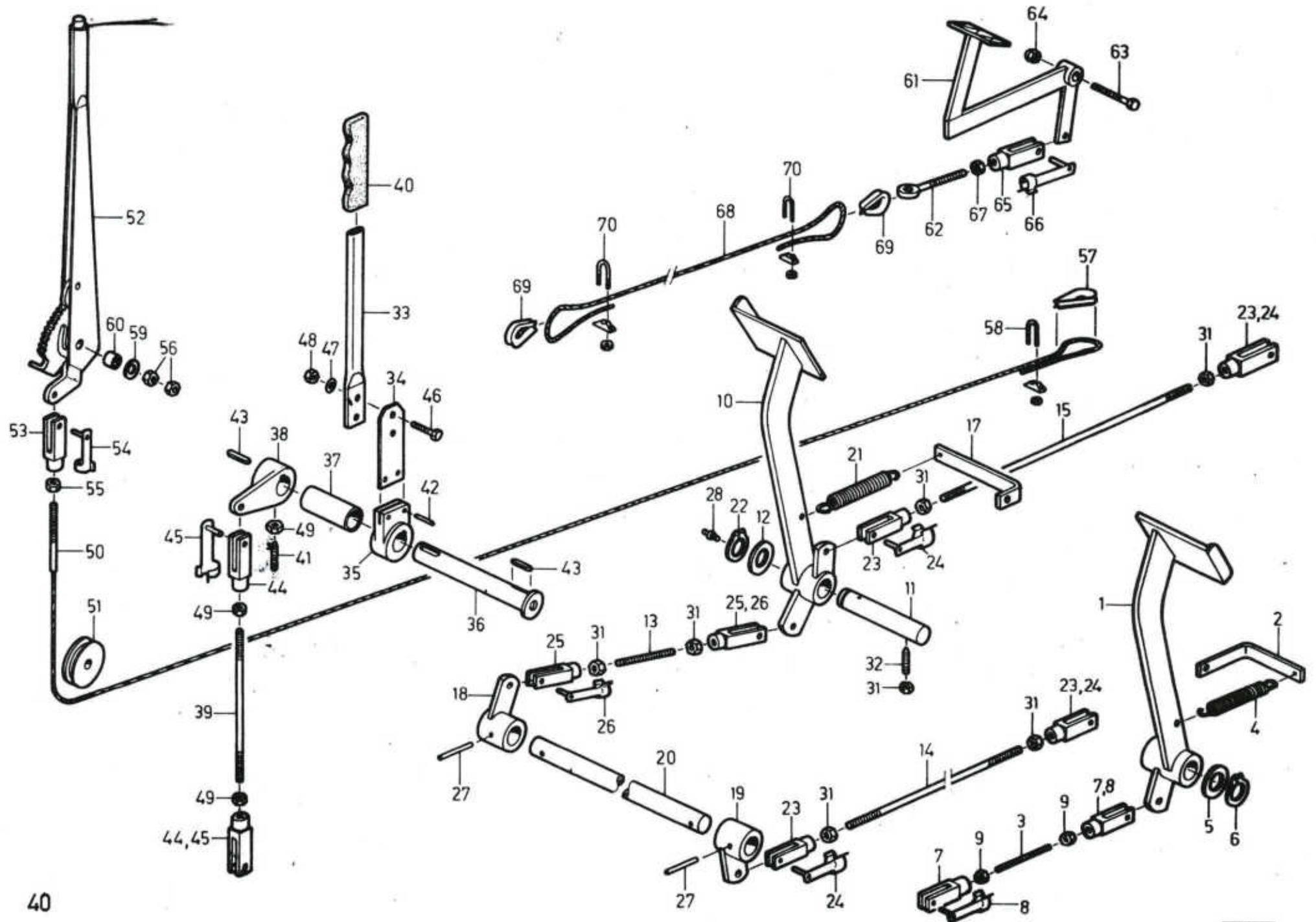
GASGESTÄNGE, ABSTELLZUG



Gasgestänge, Abstellzug

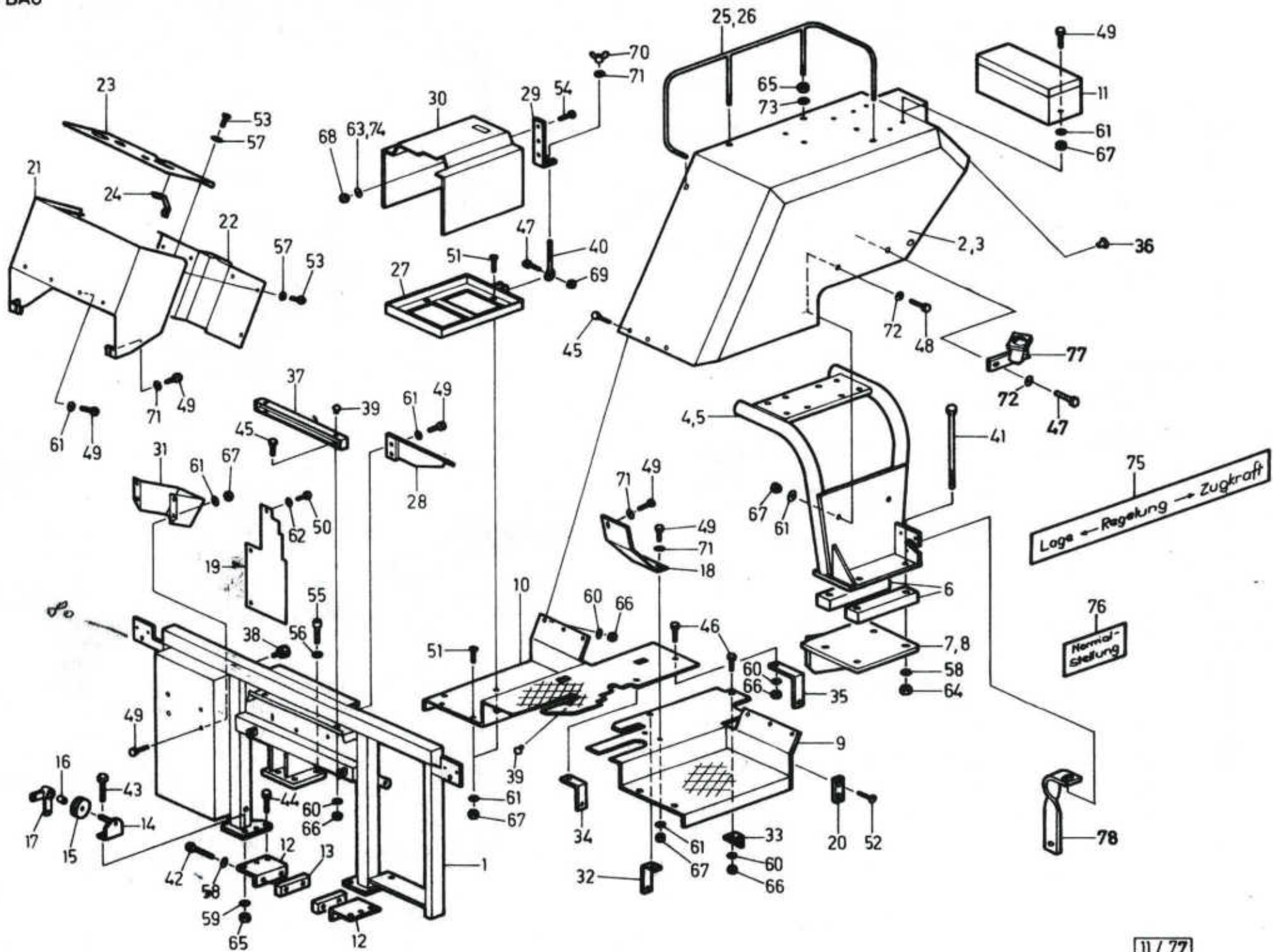
Pos.	Art. Nr.	Bezeichnung	Pos.	Art. Nr.	Bezeichnung
1	4.50.225	Pedal	21	Ø 14/14 Wind/Ø 3/L=105	Zugfeder
2	4.50.226	Pedalarm	22	Ø 14/14 Wind/Ø 1,5/L=45	Zugfeder
3	4.51.385	Stange	23	3.01.260	Kabeltülle
4	4.50.244 Rub. I	Büchse	24	DIN 71752 G 6x24	Gabelkopf
5	4.50.228 Rub. II	Umlenkhebel	25	ESN 6 x 24	ES-Bolzen
6	4.51.386	Büchse	26	Ø 10,2x28x1	Tellerfeder
7	4.51.383	Vertikalverbindungsstange	27	DIN 985 M 10	6 kt. Mutter selbstsichernd
8	4.50.527	Umlenkhebel	28	DIN 933 M 10x60	6 kt. Schraube
9	4.15.313	Büchse	29	DIN 933 M 8x30	6 kt. Schraube
10	4.50.530	Querwelle	30	DIN 933 M 6x20	6 kt. Schraube
11	4.50.526	Hebel	31	DIN 934 M 8	6 kt. Mutter
12	4.50.528	Umlenkhebel	32	DIN 934 M 6	6 kt. Mutter
13	4.51.408	Stange	33	DIN 934 M 4	6 kt. Mutter
14	4.51.273	Handgashebel	34	DIN 912 M 4x12	Zyl. Schraube m. J-kt.
15	4.50.240	Resovilscheibe	35	M 4	Sicherungsscheibe
16	4.51.232	Schieber	36	DIN 916 M 6x12	Gewindestift
17	4.51.272	Abstellzug	37	DIN 913 M 6x12	Gewindestift
18	Ø 22 M 6	Kugelgriff	38	DIN 7343 Ø 4x20	Spiralspannstift
19	1117-200-M 4 GB	Pilzgriff	39	VSM 13904 Ø 10,5/21x2	U-Scheibe
20	DIN 71802 AS 10/M 6	Winkelgelenk	40	DIN 127 A Ø 4,3/9x0,8	U-Scheibe
			41	DIN 94 Ø 1x15	Splint

BEDIENUNGEN , GESTÄNGE



BEDIENUNG, GESTÄNGE

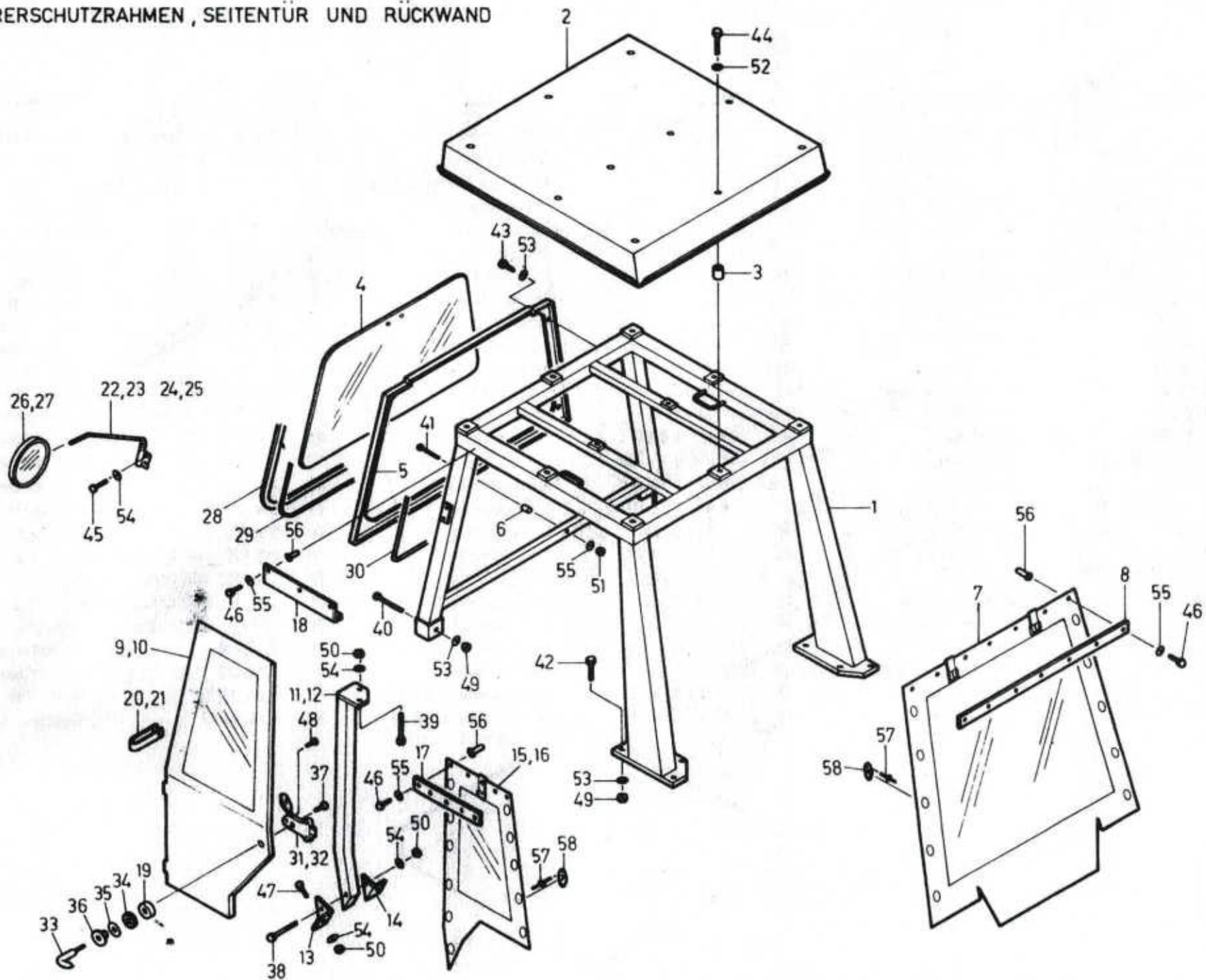
Pos.	Art.Nr.	Bezeichnung	Pos.	Art.Nr.	Bezeichnung	Pos.	Art.Nr.	Bezeichnung
<u>Kupplungsgestänge</u>						<u>Handbremsseil</u>		
1	4.51.234	Kupplungspedal	25	032.0007	Gabelkopf	50	5500.8930.3	Handbremsseil
2	4.51.238	Rückzugfederhalter	26	032.0022	ES-Bolzen	51	4.15.416 Rub III	Führungsrolle
3	4.30.197 Rub II	Gewindestange	27	DIN 7343 ϕ 8x40	Spiralspannstift	52		Handbremshebel
4	034.0752	Zugfeder	28	M 6	Schmiernippel gerade	53	032.0006	Gabelkopf
5	4.30.193	Distanzscheibe				54	032.0021	ES-Bolzen
6	DIN 471 A 25	Sicherungsring				55	DIN 934 M 8	6 kt Mutter
7	032.0005	Gabelkopf	31	DIN 934 M 10	6 kt Mutter	56	DIN 934 M 12	6 kt Mutter
8	032.0020	ES-Bolzen	32	DIN 914 M 10x30	Gewindestift	57	DIN 6899 B ϕ 5	Kausche
9	DIN 934 M 8	6 kt Mutter				58	DIN 741 ϕ 5	Drahtseilbride
<u>Bremsgestänge</u>			<u>Handkupplung</u>			59	DIN 125 A ϕ 13/24x2,5	U-Scheibe
			33	4.50.581	Hebel	60	4.51.392	Büchse
10	4.51.235	Bremspedal	34	4.50.193	Zwischenstück	<u>Sperre vorn</u>		
11	4.51.191	Bremspedallagerwelle	35	4.30.075	Hebel	61	4.51.266	Sperrepedal
12	4.30.193	Distanzscheibe	36	4.50.169	Handkupplungswelle	62	DIN 444 M 8x60	Augenschraube
13	4.51.241	Bremsstange	37	4.50.313	Distanzscheibe	63	DIN 931 M 12x45	6 kt Schraube
14	4.51.240 Rub I	Bremsstange links	38	4.50.168	Hebel	64	DIN 985 M 12	6 kt Mutter selbsts.
15	4.51.240 Rub II	Bremsstange rechts	39	4.18.147	Kupplungsstange	65	032.0006	Gabelkopf
			40		Handgriff	66	032.0021	ES-Bolzen
17	4.51.237	Rückzugfeder	41	DIN 914 M 8x20	Gewinde	67	DIN 934 M 8	6 kt Mutter
18	4.51.378	Umlenkhebel rechts	42	DIN 7343 ϕ 6x14	Spiralspannstift	68	ϕ 5/L=1930	Drahtseil
19	4.51.379	Umlenkhebel links	43	DIN 6885 A 6x6x18	Federkeil	69	DIN 6899 B ϕ 5	Kausche
20	4.51.242	Bremswelle	44	032.0006	Gabelkopf	70	DIN 741 ϕ 5	Drahtseilbride
21	034.0752	Zugfeder	45	032.0021	ES-Bolzen			
22	DIN 471 A 25	Sicherungsring	46	DIN 933 M 6x16	6 kt Schraube			
23	032.0008	Gabelkopf	47	M 6	Sicherungsscheibe			
24	032.0023	ES-Bolzen	48	DIN 934 M 6	6 kt Mutter			
			49	DIN 934 M 8	6 kt Mutter			



AUFBAU

Pos.	Art. Nr.	Bezeichnung	Pos.	Art. Nr.	Bezeichnung	Pos.	Art. Nr.	Bezeichnung
1	5500.1605.1	Frontrahmen	27	4.30.096	Batterierahmen	53	DIN 84 M 6x10	Zylinderschraube
2	5500.8792.1	Kotflügel links	28	4.50.579	Schalnkulisse	54	DIN 84 M 5x16	Zylinderschraube
3	5500.8796.1	Kotflügel rechts	29	4.50.211	Winkel zu Batteriedeckel	55	DIN 912 M 16x40	Zylinderschraube m J-6 kt
4	4.50.580 Rub II	Kotflügelstütze links	30	5500.2037.3	Batteriedeckel	56	M 16	Sicherungsscheibe
5	5500.1607.2	Kotflügelstütze rechts	31	4.51.401	Radkeilhalter	57	DIN 6798 J M 6	Fächerscheibe
6	4.65.043	Unterlage	32	4.51.246	Trittbretthalter	58	M 16	Sicherungsscheibe
7	4.51.274 Rub II	Spannschlosshalter links	33	4.51.247	Trittbretthalter	59	M 12	Sicherungsscheibe
8	4.51.274 Rub I	Spannschlosshalter rechts	34	4.51.248	Trittbretthalter	60	M 10	Sicherungsscheibe
9	5500.2140.1	Trittbrett links	35	4.51.248	Trittbretthalter	61	M 8	Sicherungsscheibe
10	5500.2139.1	Trittbrett rechts	36	TL-4-088	Schutzstopfen	62	M 6	Sicherungsscheibe
11	5330.3622.2	Werkzeugkasten	37	4.51.250	Haubenaufgabe	63	M 5	Sicherungsscheibe
12	4.51.229	Verbindungswinkel	38	VAP 250/30	Gummipuffer	64	DIN 934 M 16	6 kt Mutter
13	4.51.230	Zwischenlage	39	4013/3	Steckpuffer	65	DIN 934 M 12	6 kt Mutter
14	4.51.226	Lagerbock	40	DIN 444 M 8x60	Augenschraube	66	DIN 934 M 10	6 kt Mutter
15	4.15.416 Rub III	Führungsrolle	41	DIN 931 M 16x280	6 kt Schraube	67	DIN 934 M 8	6 kt Mutter
16	4.51.386	Büchse	42	DIN 933 M 16x55	6 kt Schraube	68	DIN 934 M 5	6 kt Mutter
17	4.50.228 Rub II	Umienkhebel	43	DIN 933 M 12x40	6 kt Schraube	69	DIN 985 M 8	6 kt Mutter selbsts.
18	4.51.376	Abdeckung	44	DIN 933 M 12x35	6 kt Schraube	70	DIN 315 M 8	Flügelmutter
19	4.51.405	Abdeckblech	45	DIN 933 M 10x20	6 kt Schraube	71	DIN 125 A ø8,4/16x1,6	U-Scheibe
20	4.50.222	Gleitstück	46	DIN 933 M 10x25	6 kt Schraube	72	DIN 9021 B ø8,4/25x2	U-Scheibe
21	4.51.269	Armaturenkasten	47	DIN 933 M 8x30	6 kt Schraube	73	VSM 13908 ø13/20x2,5	U-Scheibe
22	4.51.280	Armaturenabdeckung	48	DIN 933 M 8x25	6 kt Schraube	74	VSM 13904 ø5,3/12x1	U-Scheibe
23	3.04.00416	Armaturenbrett	49	DIN 933 M 8x16	6 kt Schraube	75	4.50.406	Selbstklebeschild
24	4.51.270	Abstützung zu Armaturenbrett	50	DIN 933 M 6x10 Spanlo	6 kt Schraube	76	4.50.516	Selbstklebeschild
25	4.50.531 Rub II	Sitzgeländer	51	DIN 7991 M 8x25	Senkschraube m J-6 kt	77	3.04.00579	Dornhalter
26	4.50.531 Rub I	Sitzgeländer	52	DIN 7991 M 6x16	Senkschraube m J-6 kt	78	4.04.00643	Rückstrahlerhalter
						79	5500.8534.3	Rennenclavenschalt.
						80	3.04.00697	Halter links
							3.04.00699	" rechts

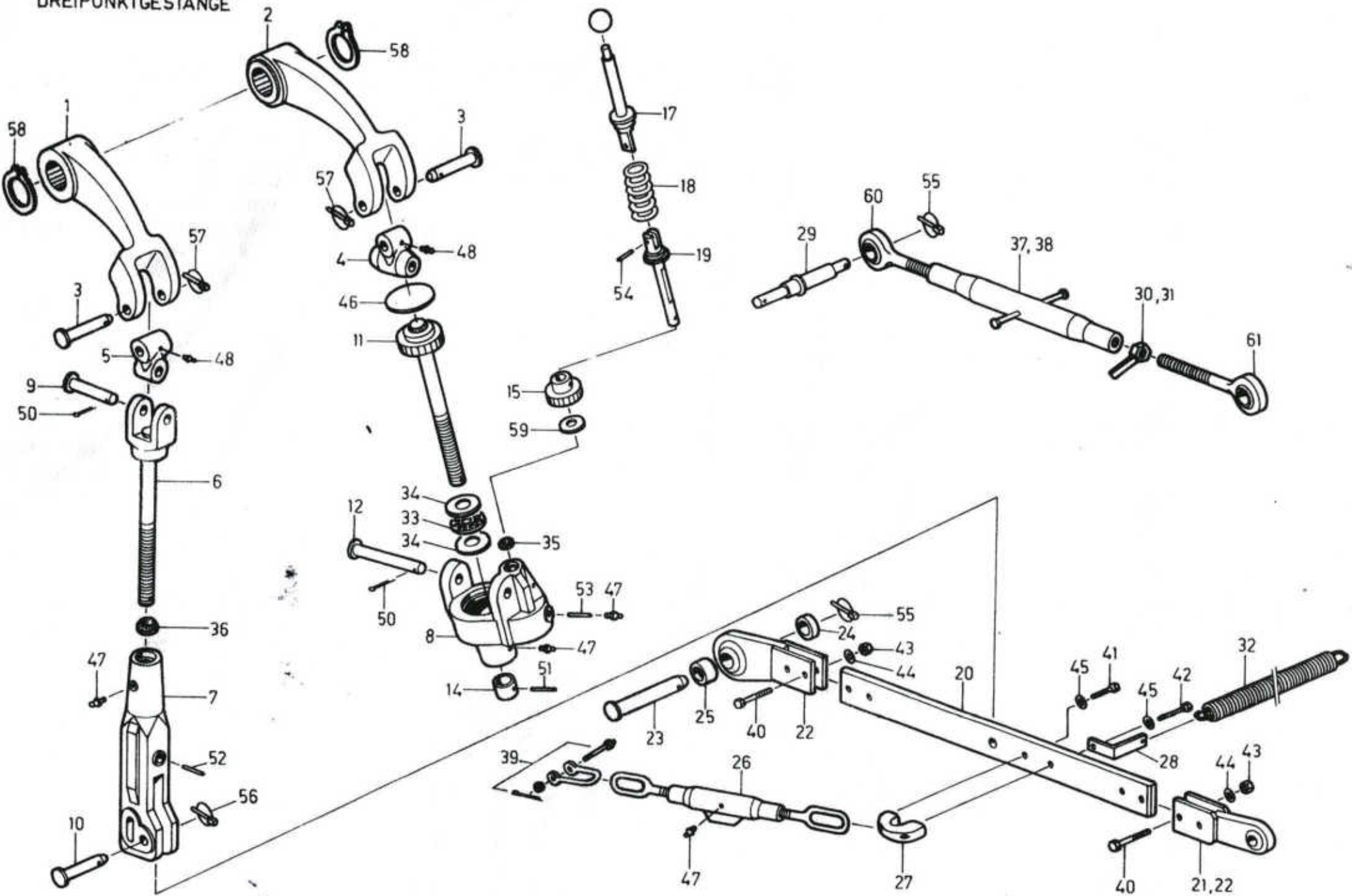
FAHRERSCHUTZRAHMEN, SEITENTÜR UND RÜCKWAND



Fahrerschutzhahmen, Seitentüren und Rückwand

Pos.	Art. Nr.	Bezeichnung	Pos.	Art. Nr.	Bezeichnung
1	4.65.024	Fahrerschutzhahmen	28	Nr. 2506	Kleinprofil (Länge nach Bedarf)
* 2	5500.8587.1	Kabinendach	29	Nr. 2502	Füllprofil (Länge nach Bedarf)
3	4.30.109	Distanzstück	30	Nr. 1122	Weichgummiprofil (Länge nach Bedarf)
4	5500.8642.3	Frontscheibe	31	AZ 861-7 A	Türschloss links
5	4.50.373	Frontscheibenrahmen	32	AZ 861-5 B	Türschloss rechts
6	4.50.646	Distanzrohr	33	AZ 861-3 A	Türgriff
7	4.50.588	Rückwand	34	AZ 861-84	Gummiring
8	4.50.587	Halteschiene	35	AZ 861- 91 A	Nylonring
9	4.50.319 Rub. I	Seitentüre rechts	36	AZ 861-75 A	Schutzring
10	4.50.319 Rub. II	Seitentüre links	37	A 861-80	Zylinderschraube
11	4.65.027 Rub. I	Stütze rechts	38	DIN 931 M 8x50	6 kt. Schraube
12	4.65.027 Rub. II	Stütze links	39	DIN 931 M 8x70	6 kt. Schraube
13	4.50.321 Rub. I	Haltewinkel links	40	DIN 931 M 10x70	6 kt. Schraube (ohne Seitentüren)
14	4.50.321 Rub. II	Haltewinkel rechts		DIN 931 M 10x80	6 kt. Schraube (mit Seitentüren)
15	4.50.590 Rub. II	Seitenwand links	41	DIN 931 M 6x60	6 kt. Schraube
16	4.50.590 Rub. I	Seitenwand rechts	42	DIN 933 M 10x40	6 kt. Schraube
17	4.50.591	Halteschiene	43	DIN 933 M 10x20	6 kt. Schraube
18	4.50.592	Abschlusschiene	44	DIN 931 M 8x40	6 kt. Schraube
19	4.50.322	Distanzstück	45	DIN 933 M 8x16	6 kt. Schraube
20	4.50.481	Lederriemen	46	DIN 933 M 6x25	6 kt. Schraube
21	4.50.506	U-Scheibe	47	DIN 933 M 8x20	6 kt. Schraube
22	5500.2197.4	Rückspiegelhalter links (bei Fahrzeug ohne Seitentür)	48	VSM 13322 M 5x20	Linsenschraube 90 °
23	5500.2196.4	Rückspiegelhalter rechts (bei Fahrzeug ohne Seitentür)	49	DIN 934 M 10	6 kt. Mutter
24	4.50.479 Rub. I	Rückspiegelhalter links (bei Fahrzeug mit Seitentür)	50	DIN 934 M 8	6 kt. Mutter
25	4.50.479 Rub. II	Rückspiegelhalter rechts (bei Fahrzeug mit Seitentür)	51	DIN 934 M 6	6 kt. Mutter
26	032.0291	Rückspiegel kompl. (rechteckig)	52	031.9096	Gummidichtring
27	5210.4531.5	Rückspiegelglas (rechteckig)	53	M 10	Sicherungsscheibe
			54	M 8	Sicherungsscheibe
			55	M 6	Sicherungsscheibe
			56	M 6 K/ALF 3	Blindnietmutter TUBTARA
			57	TAP/D/440 Ø 3,2x10,2	Pop-Blindniet
			58		Drehverschluss
* 2	5500.8588.2	<i>Kabinendach - Verkleidung</i>			

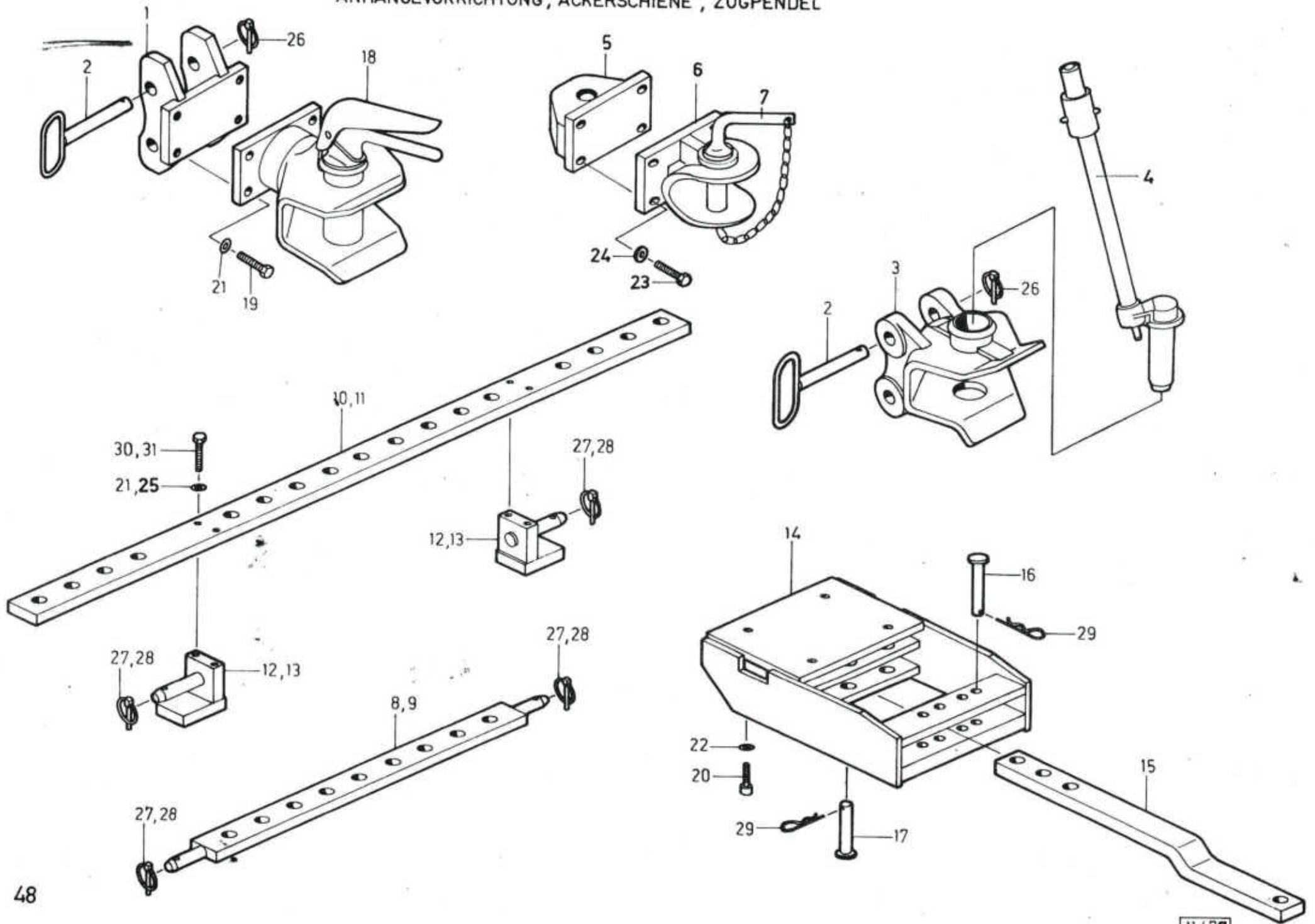
DREIPUNKTGESTÄNGE



Dreipunktgestänge

Pos.	Art. Nr.	Bezeichnung	Pos.	Art. Nr.	Bezeichnung
1	4.51.197 Rub. 11	Hubarm links	32	032.0802	Zugfeder
2	4.51.197 Rub. 1	Hubarm rechts	33	AXK 2542	Axialnadelkäfig
3	4.50.545	Bolzen zu Hubarm	34	038.3129	Axialscheibe
4	5501.6610.4	Aufzugstangenkreuz	35	24836/99 AS SKF	Abstreifer
5	4.50.539	Aufzugstangenkreuz	36	032.0236	Abstreifer
6	4.51.276	Aufzugstange links	37	4.50.604	Oberlenker Kat. 1
7	4.51.278	Aufzugstangengabel	38	4.65.054	Oberlenker Kat. 2
8	5500.2365.2	Kurbelgehäuse	39	032.0181	Schäkel komplett
9	5501.6605.4	Bolzen	40	DIN 931 M 16x55	6 kt. Schraube
10	4.51.364	Bolzen	41	DIN 933 M 12x40	6 kt. Schraube
11	5500.2244.3	Zugspindel rechts	42	DIN 933 M 12x45	6 kt. Schraube
12	4.50.544	Bolzen	43	DIN 934 M 16	6 kt. Schraube
			44	M 16	Sicherungsscheibe
14	5501.6614.4	Ring	45	M 12	Sicherungsscheibe
15	4.50.534	Ritzel z = 19	46	DIN 470 Ø 63	Verschlusscheibe
			47	G 1/8	Schmiernippel gerade
17	4.04.00043	Hebel	48	VSM 19338 Ø 6 x 4	Komb. Schmiernippel
18	4.04.00044	Druckfeder	49	Ø 30/12	Kugelgriff
19	5500.1026.4	Welle	50	DIN 94 Ø 4x35	Splint
20	4.51.316	Unterlenker	51	DIN 7343 Ø 8x36	Spiralspannstift
21	5500.1046.3	Unterlenkergelenk Kat. 1	52	DIN 7343 Ø 5x28	Spiralspannstift
22	5500.1045.3	Unterlenkergelenk Kat. 2	53	DIN 7343 Ø 4x30	Spiralspannstift
23	5501.6633.4	Steckbolzen	54	DIN 7343 Ø 8x22	Spiralspannstift
24	5501.6631.4	Distanzbüchse innen	55	032.0035	Klappsplint
25	5501.6632.4	Distanzbüchse aussen	56	032.0033	Klappsplint
26	5501.6603.3	Spannschloss	57	032.0032	Klappsplint
27	5501.6602.4	Bügel	58	DIN 471 A 60	Sicherungsring
28	5501.6635.4	Rückzugfederhalter	59	VSM 13904 Ø 17/30x3	U-Scheibe
29	5501.6627.3	Steckbolzen	60	4.50.602 Kat. 1	Gelenkspindel rechts Gewinde
30	5500.1034.4	Kontermutter zu Kat. 1		4.65.053 Kat. 2	Gelenkspindel rechts Gewinde
31	4.20.337	Kontermutter zu Kat. 2	61	4.50.603 Kat. 1	Gelenkspindel links Gewinde
				4.65.052 Kat. 2	Gelenkspindel links Gewinde

ANHÄNGEVORRICHTUNG, ACKERSCHIENE, ZUGPENDEL

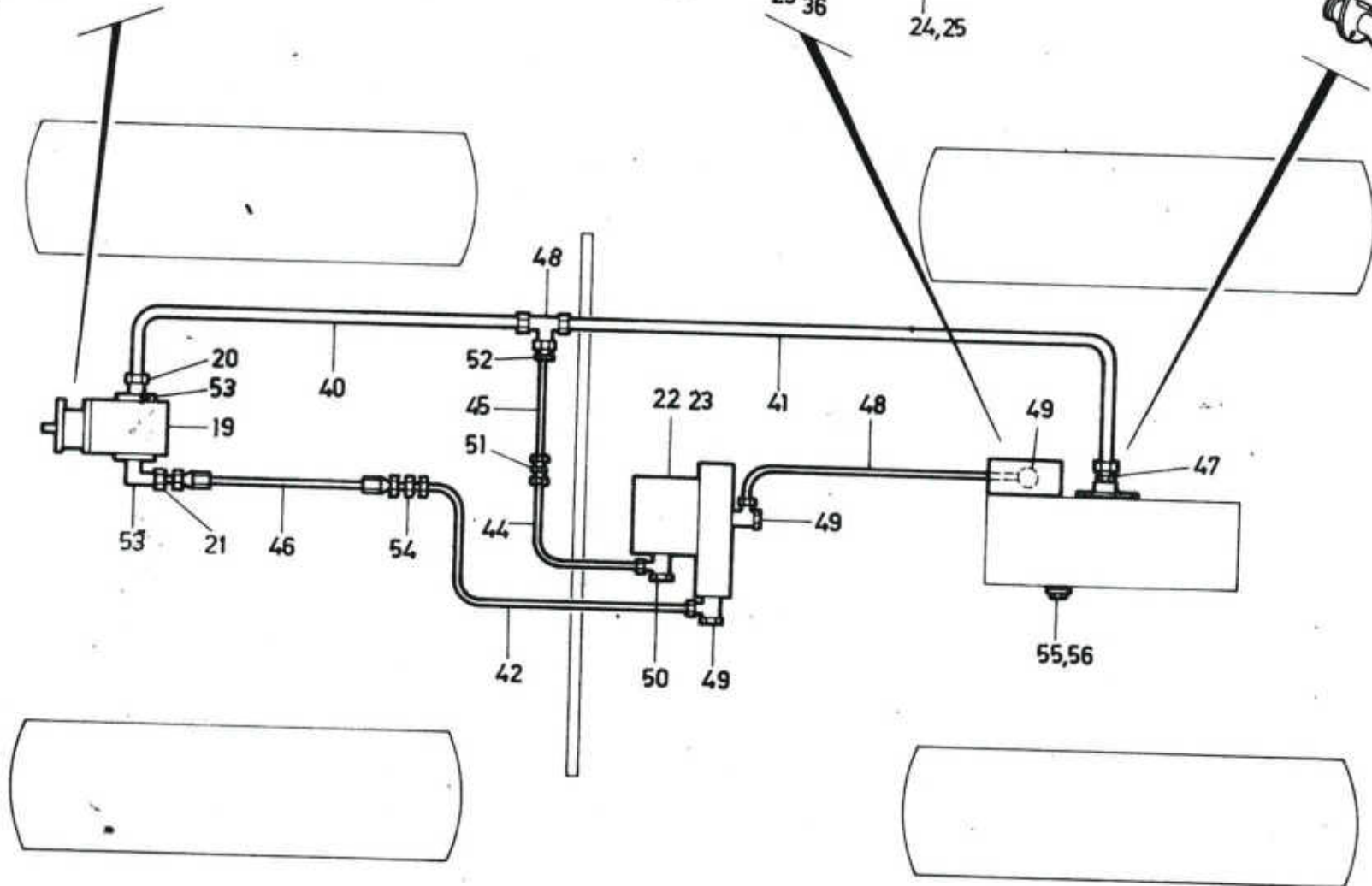
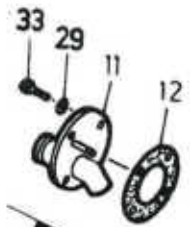
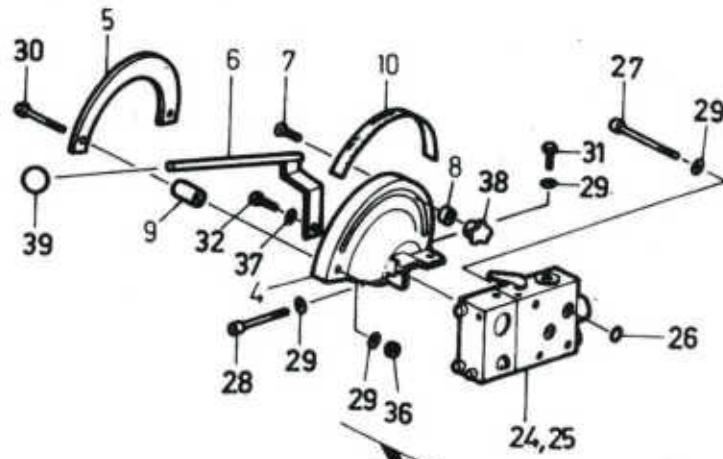
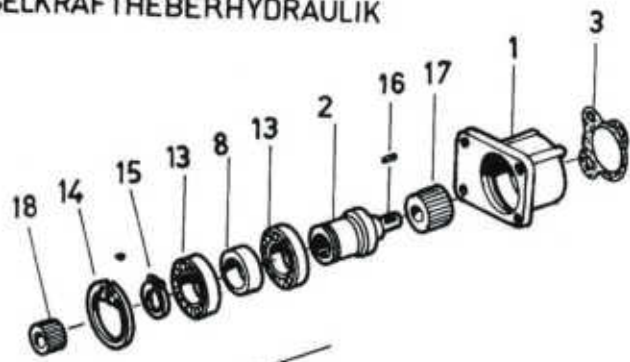


ANHAENGEVORRICHTUNG, ACKERSCHIENE, ZUGPENDEL

Pos.	Art. Nr.	Bezeichnung	Pos.	Art. Nr.	Bezeichnung
1	4.51.010	Träger f. Anhängervorrichtung	17	4.51.368 Rub. II	Steckbolzen
2	4.51.367	Steckbolzen	18	5210.1053.5	Anhängerkupplung
3	5501.6700.2	Anhängervorrichtung	19	DIN 933 M 14x35	6 kt Schraube
4	5500.1014.3	Vorsteckbolzen	20	DIN 912 M 16x35	Zyl Schraube m 6-6 kt
5	4.04.00638	Support f. Anhängerkupplung vorne	21	M 14	Sicherungsscheibe
6	5210.1052.5	Anhängerkupplung vorne	22	M 16	Sicherungsscheibe
7	5210.1050.5	Steckbolzen	23	DIN 933 M 12x25	6 kt Schraube
8	5501.6716.3	Ackerschiene kurz Kat. 2	24	M 12	Sicherungsscheibe
9	4.30.135	Ackerschiene kurz Kat. 1	25	M 16	Sicherungsscheibe
10	5501.6717.2	Ackerschiene lang Kat. 2	26	032.0032	Klappsplint
11	4.50.307	Ackerschiene lang Kat. 1	27	032.0033	Klappsplint zu Kat. 1
12	4.20.465 Pos. 2,3,4	Ackerschienenhalter Kat. 2	28	032.0035	Klappsplint zu Kat. 2
13	4.50.307 Pos. 2,3,4	Ackerschienenhalter Kat. 1	29	∅ 6	Federvorstecker
14	4.51.340	Zugpendelhalter	30	DIN 933 M 16x55	6 kt Schraube zu Kat. 2
15	4.51.346	Zugpendel	31	DIN 933 M 14x50	6 kt Schraube zu Kat. 1
16	4.51.345 Rub. II	Steckbolzen			

HYDRAULIKANLAGE :

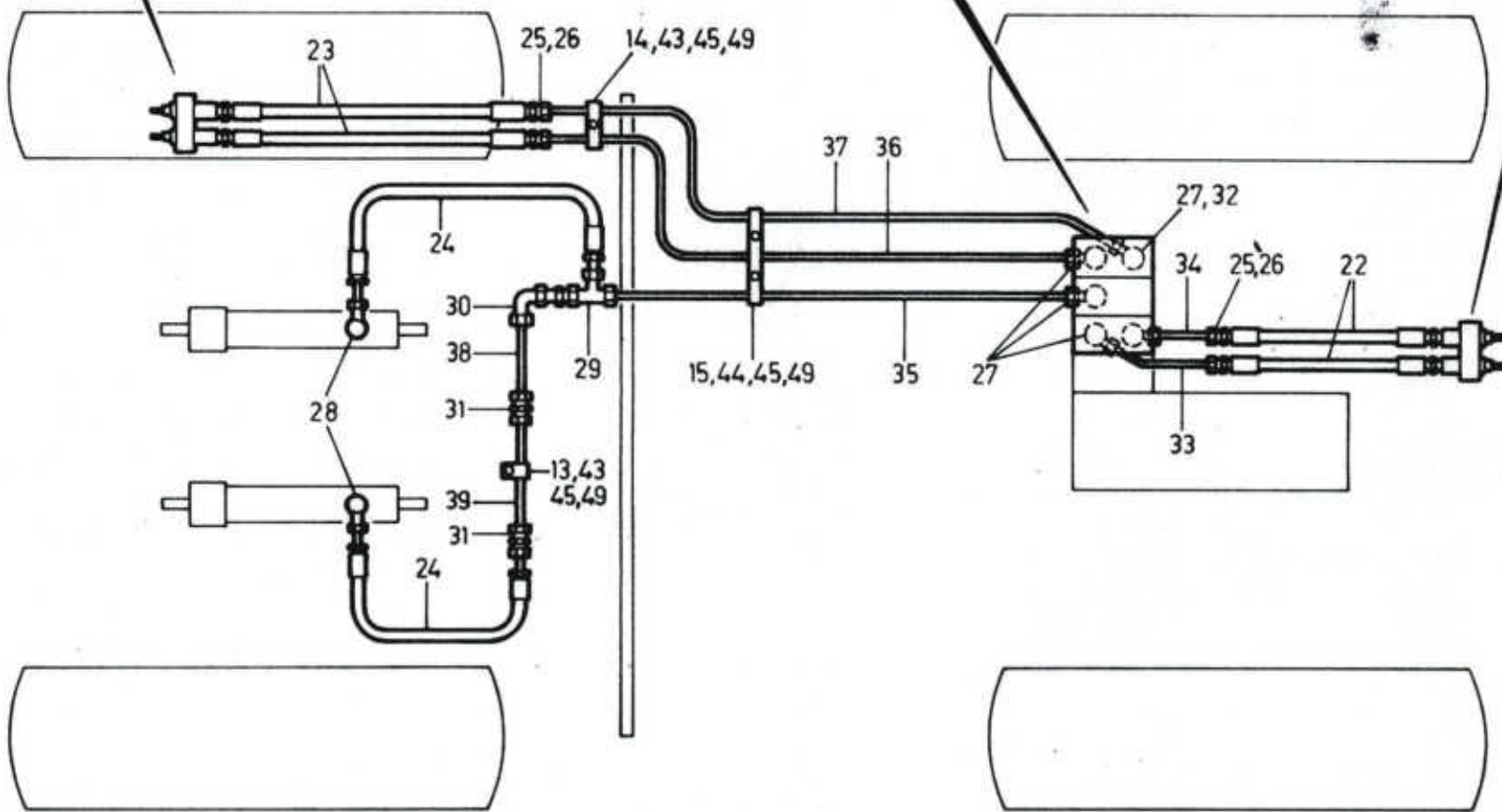
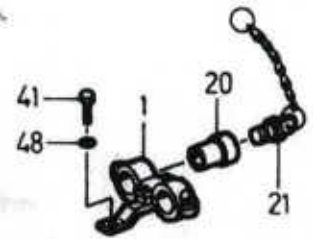
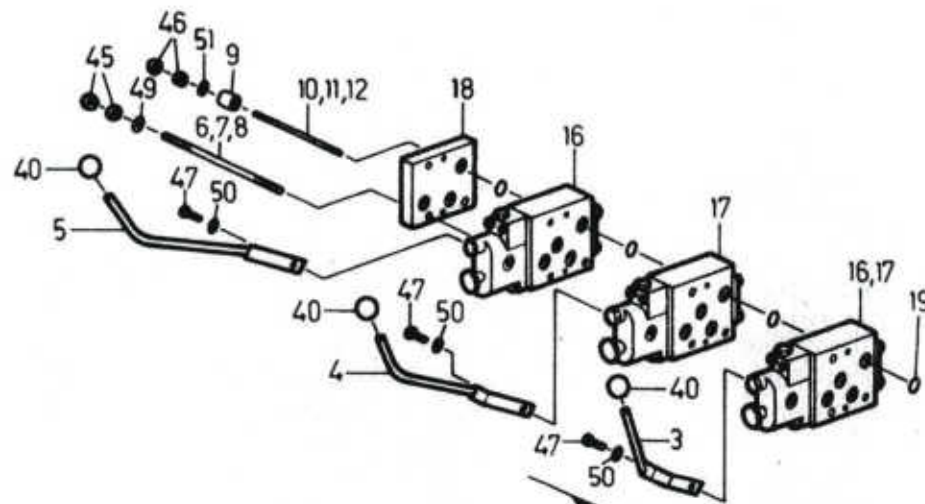
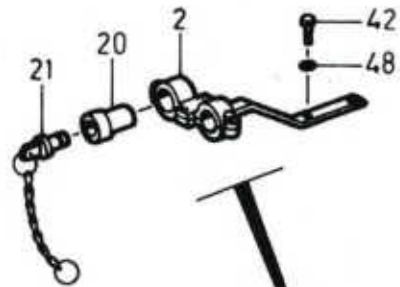
LENKHYDRAULIK,
REGELKRAFTHEBERHYDRAULIK



HYDRAULIKANLAGE, LENKHYDRAULIK, REGELKRAFTHYDRAULIK

Pos.	Art. Nr.	Bezeichnung	Pos.	Art. Nr.	Bezeichnung
1	2.04.00388 <i>2/5500.174</i>	Zwischengehäuse	29	M 8	Sicherungsscheibe
2	5501.1030.4	Antriebswelle	30	DIN 931 M 8x55	6 kt Schraube
3	5501.1036.4	Dichtung	31	DIN 933 M 8x16	6 kt Schraube
4	4.51.348	Steuerkulisse	32	DIN 933 M 6x12	6 kt Schraube
5	4.51.350	Kulissenbogen	33	DIN 933 M 8x20	6 kt Schraube
6	4.51.353	Steuerhebel	34	DIN 931 M 8x65	6 kt Schraube
7	4.20.449	Steueranschlag	35	DIN 933 M 8x35	6 kt Schraube
8	5500.1200.4	Distanzring	36	DIN 934 M 8	6 kt Schraube
9	4.51.349	Distanzrohr	37	M 6	Sicherungsscheibe
10	4.51.362	Selbstklebeschild	38	037.0021	Sterngriff
11	4.51.295	Deckel	39	037.0362	Kugelgriff
12	4.51.209	Dichtung	40	5500.1749.3	Hydr. Rohr
13	6009 2 RS	Rillenkugellager	41	5500.1750.2	Hydr. Rohr
14	DIN 472 J 75	Sicherungsring	42	2.04.00645	Hydr. Rohr
15	DIN 471 A 45	Sicherungsring	43	4.51.584	Hydr. Rohr
16	DIN 6885 8x5x20	Passfeder	44	4.51.585	Hydr. Rohr
17	5500.1178.4	Zahnrad	45	5500.1751.3	Hydr. Rohr
18	5501.3507.4	Hülse Casappa	46	4.04.00644	Hydr. Hochdruckschlauch
19	5501.3509.4	Hydr. Pumpe Casappa	47	AKL 22 R	Gerade-Einschraub-Verschraubung
20	GE 22 LR 1/2 NPT	Gerade-Einschraub-Vers. Casappa	48	TL - 22	T-Verschraubung
21	AL - 15 R	Gerade-Einschraub-Vers.	49	WSVL - 15 M	Winkel-Schwenk-Verschraubung
22	7409900207	ZF Spindel-Hydrolenkung	50	WSVL - 12 M	Winkel-Schwenk-Verschraubung
23	7772442105	Stromteilventil	51	DL - 12	Gerade-Verschraubung
24	0521704054	Regelsteuergerät	52	KORL 22/12 ohne	Konus-Reduzieranschluss
25		Platte zu Regelsteuergerät	53	5501.3506.4	Winkel-Anschluss Casappa (Druck)
26	J ϕ 15,5x2,62	O-Ring	54	DL 15	Gerade-Verschraubung
27	DIN 912 M 8x80 (12.9)	Zyl Schraube m J-6 kt	55	1"	Verschlusschraube
28	DIN 912 M 8x70 (8.8)	Zyl Schraube m J-6 kt	56	4.04.00409	Dichtung
			53	5501.3510.4	Anschluss (Rücklauf)

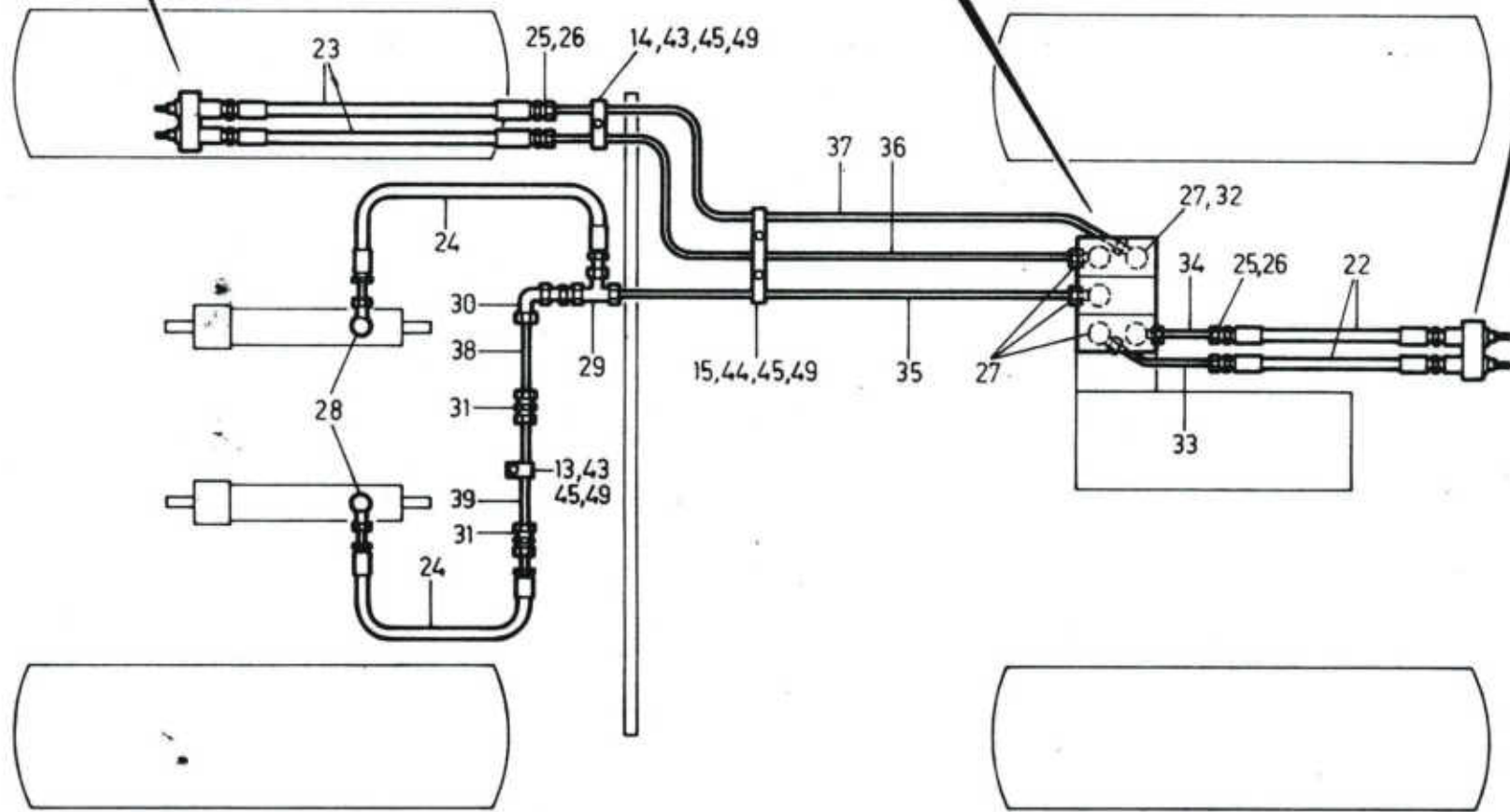
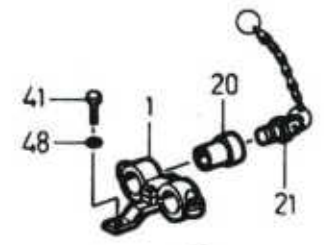
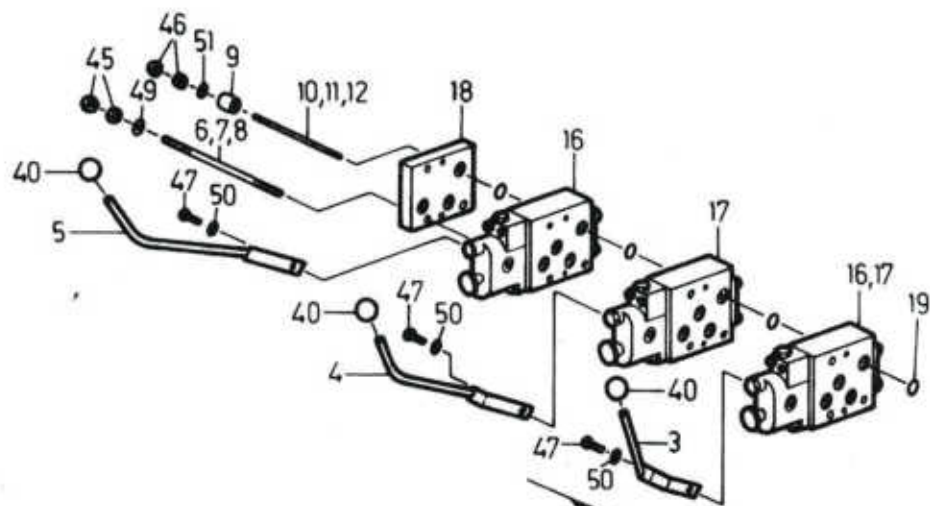
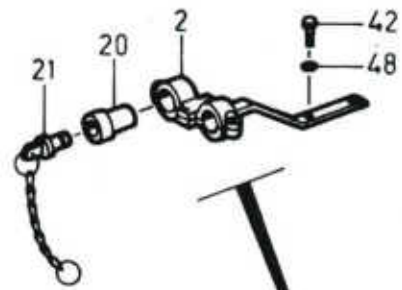
HYDR. HECKANSCHLUSS
 FRONTANSCHLUSS
 FRONT-DREIPUNKTHUBWERK



Hydr. Heckanschluss, Frontanschluss, Front-Dreipunkthubwerk

Pos.	Art. Nr.	Bezeichnung	Pos.	Art. Nr.	Bezeichnung
1	5500.8429.4	Kupplungshalter	23	4.04.00119	Hochdruckschlauch
2	5500.8503.3	Kupplungshalter	24	4.04.00118	Hochdruckschlauch
3	4.51.355	Hydraulikhebel-Heckanschluss	25	d1 12	Schneidring
4	4.51.356	Hydraulikhebel-Front-	26	m1 12	Ueberwurfmutter
		Dreipunkthubwerk	27	WSVS 12 M	Winkel-Schwenkverschraubung
5	4.51.358	Hydraulikhebel-Frontanschluss	28	CKL - 12 M	Winkel-Einschr. Verschraubung
6	4.51.411	Gewindestange	29	TL - 12	T-Verschraubung
		(f. Paket von 4 Ventilen)	30	EEL - 12 ohne	Einstellbare Winkelverschraubung
7	5500.8245.4	Gewindestange	31	DL - 12	Gerade Verschraubung
		(f. Paket von 3 Ventilen)	32	AS - 12 M	Gerade-Einschr. Verschraubung
8	DIN 912 M 8x140 (12,9)	Zyl. Schraube mit J-6 kt.	33	4.51.588	Hydr. Rohr
		(f. Paket von 2 Ventilen)	34	4.51.589	Hydr. Rohr
9	4.51.415	Distanzrohr	35	4.51.590	Hydr. Rohr
10	5500.8244.4	Gewindestange	36	4.51.591	Hydr. Rohr
		(für Paket von 4 Ventilen)	37	4.51.592	Hydr. Rohr
11	4.51.414	Gewindestange	38	4.51.593	Hydr. Rohr
		(für Paket von 3 Ventilen)	39	4.51.594	Hydr. Rohr
12	DIN 912 M 6x70 (12,9)	Zyl. Schraube mit J-6 kt.	40	Ø 30/10	Kugelgriff
		(für Paket von 2 Ventilen)	41	DIN 933 M 10x30	6 kt. Schraube
13	5500.1241.4	Rohrhalter komplett (einfach)	42	DIN 933 M 10x20	6 kt. Schraube
14	5500.1670.4	Rohrhalter komplett (2-fach)	43	DIN 933 M 8x45	6 kt. Schraube
15	5500.1242.4	Rohrhalter komplett (3-fach)	44	DIN 933 M 8x45	6 kt. Schraube
16	0521705500	Zusatzsteuergerät (doppelwirkend)	45	DIN 934 M 8	6 kt. Mutter
17	0521705029 (SV 158 23)	Zusatzsteuergerät (einfachwirkend)	46	DIN 934 M 6	6 kt. Mutter
18		Abschlussplatte	47	DIN 933 M 6x10	6 kt. Schraube
		von Regelsteuergerät	48	M 10	Sicherungsscheibe
19	J Ø 15,54 x 2,62	O-Ring	49	M 8	Sicherungsscheibe
20	Ø 32. Ø 361	Kupplungsmuffe	50	M 6	Sicherungsscheibe
21	032.0271	Staubstecker	51	DIN 7349 Ø 6,4/17x3	U-Scheibe
22	4.04.00119	Hochdruckschlauch			

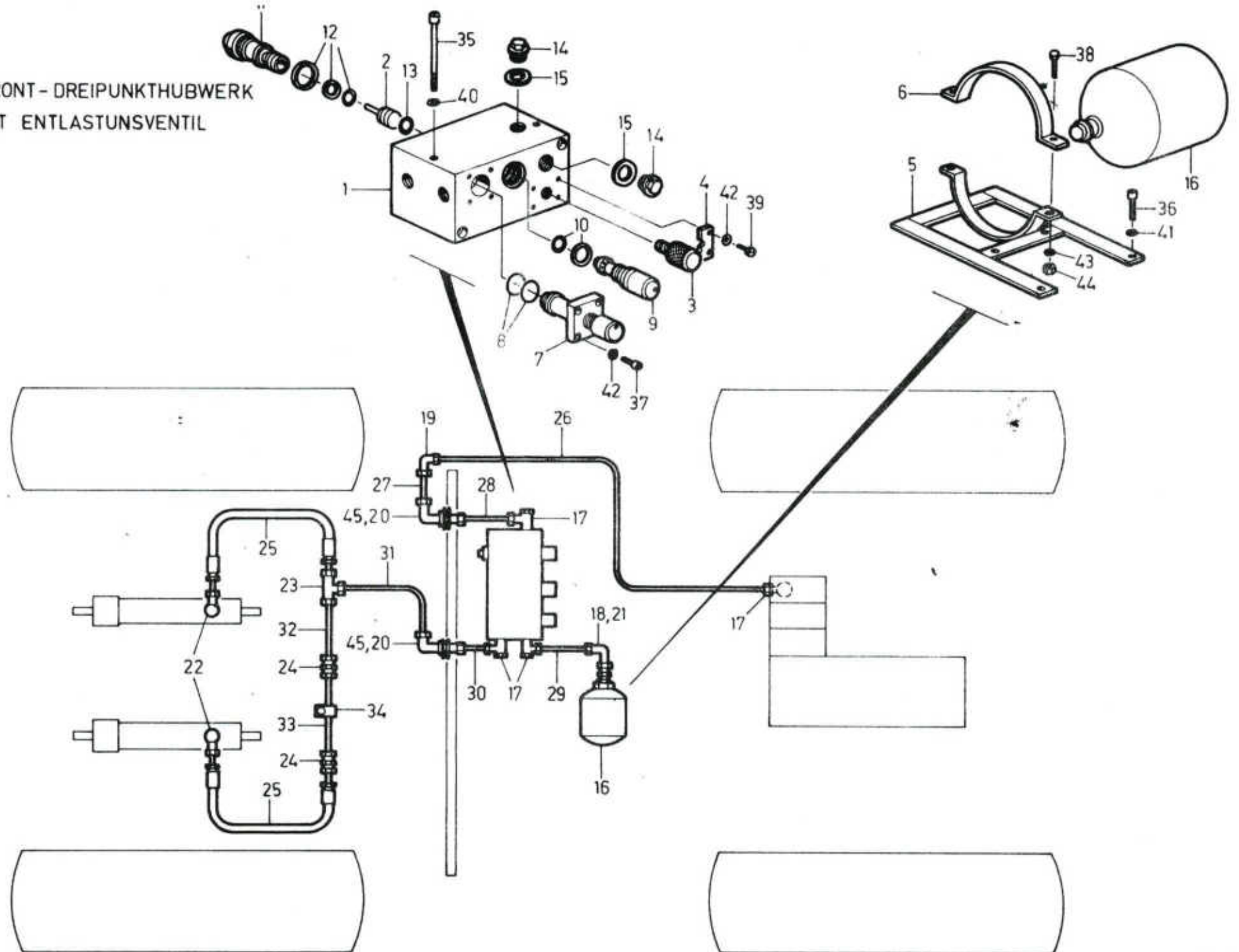
HYDR. HECKANSCHLUSS
 FRONTANSCHLUSS
 FRONT-DREIPUNKTHUBWERK



Hydr. Heckanschluss, Frontanschluss, Front-Dreipunkthubwerk

Pos.	Art. Nr.	Bezeichnung	Pos.	Art. Nr.	Bezeichnung
1	4.50.467	Kupplungshalter	23	4.04.00119	Hochdruckschlauch
2	4.50.465	Kupplungshalter	24	4.04.00118	Hochdruckschlauch
3	4.51.355	Hydraulikhebel-Heckanschluss	25	d1 12	Schneidring
4	4.51.356	Hydraulikhebel-Front- Dreipunkthubwerk	26	m1 12	Ueberwurfmutter
5	4.51.358	Hydraulikhebel-Frontanschluss	27	WSVS 12 M	Winkel-Schwenkverschraubung
6	4.51.411	Gewindestange (f. Paket von 4 Ventilen)	28	CKL - 12 M	Winkel-Einschr. Verschraubung
7	4.51.413	Gewindestange (f. Paket von 3 Ventilen)	29	TL - 12	T-Verschraubung
8	DIN 912 M 8x140 (12,9)	Zyl. Schraube mit J-6 kt. (f. Paket von 2 Ventilen)	30	EEL - 12 ohne	Einstellbare Winkelverschraubung
9	4.51.415	Distanzrohr	31	DL - 12	Gerade Verschraubung
10	4.51.412	Gewindestange (für Paket von 4 Ventilen)	32	AS - 12 M	Gerade-Einschr. Verschraubung
11	4.51.414	Gewindestange (für Paket von 3 Ventilen)	33	4.51.588	Hydr. Rohr
12	DIN 912 M 6x70 12,9)	Zyl. Schraube mit J-6 kt. (für Paket von 2 Ventilen)	34	4.51.589	Hydr. Rohr
13	4.45.411	Rohrhalter komplett (einfach)	35	4.51.590	Hydr. Rohr
14	4.51.432	Rohrhalter komplett (2-fach)	36	4.51.591	Hydr. Rohr
15	4.51.433	Rohrhalter komplett (3-fach)	37	4.51.592	Hydr. Rohr
16	0521705500	Zusatzsteuergerät (doppelwirkend)	38	4.51.593	Hydr. Rohr
17	0521705029	Zusatzsteuergerät (einfachwirkend)	39	4.51.594	Hydr. Rohr
18		Abschlussplatte von Regelsteuergerät	40	Ø 30/10	Kugelgriff
19	J Ø 15,54 x 2,62	O-Ring	41	DIN 933 M 10x30	6 kt. Schraube
20	5601-8-10	Kupplungsmuffe	42	DIN 933 M 10x20	6 kt. Schraube
21	5659-10	Staubstecker	43	DIN 933 M 8x45	6 kt. Schraube
22	4.04.00119	Hochdruckschlauch	44	DIN 933 M 8x45	6 kt. Schraube
			45	DIN 934 M 8	6 kt. Mutter
			46	DIN 934 M 6	6 kt. Mutter
			47	DIN 933 M 6x10	6 kt. Schraube
			48	M 10	Sicherungsscheibe
			49	M 8	Sicherungsscheibe
			50	M 6	Sicherungsscheibe
			51	DIN 7349 Ø 6,4/17x3	U-Scheibe

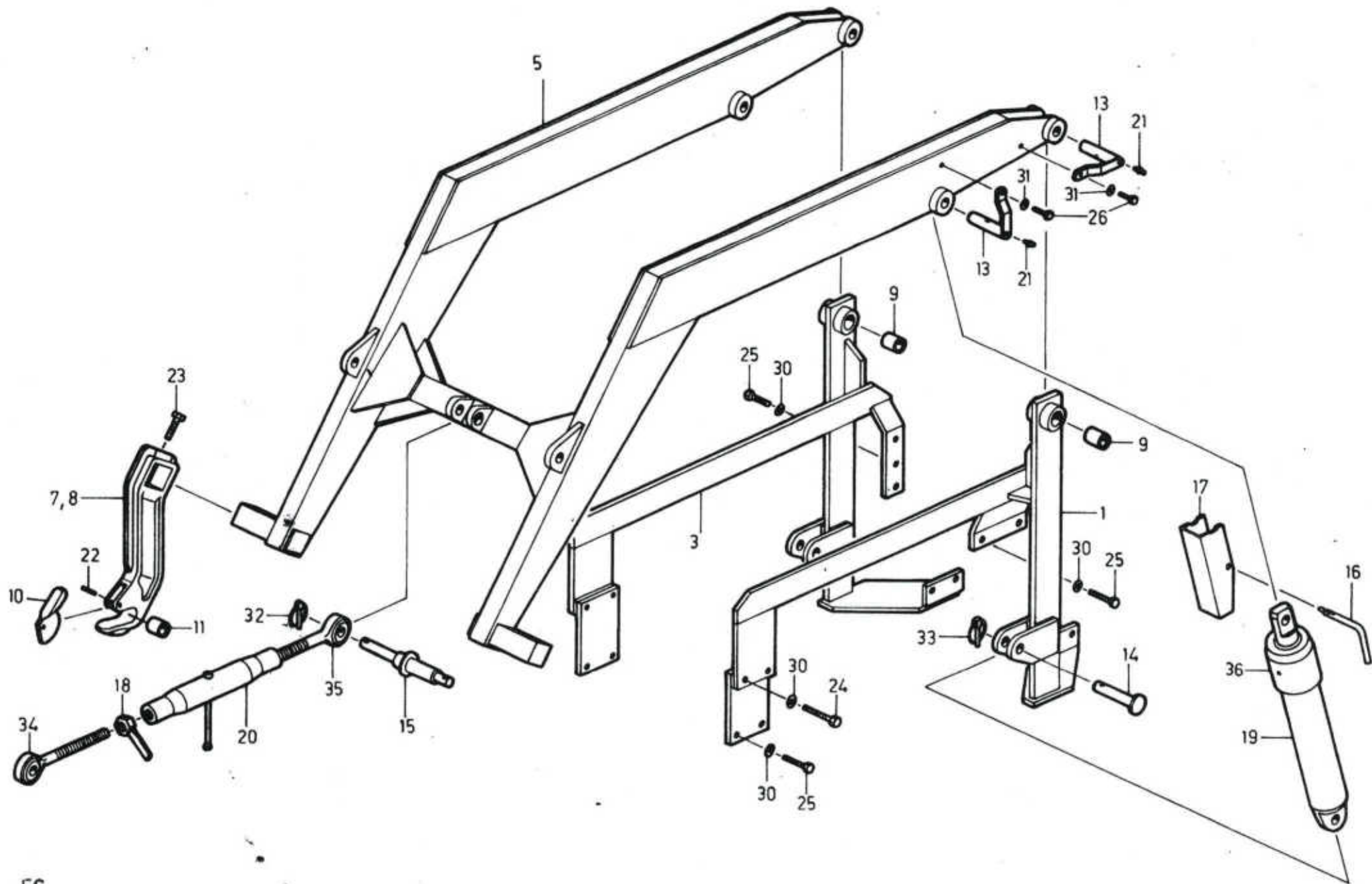
FRONT - DREIPUNKTHUBWERK
MIT ENTLASTUNSVENTIL



Front-Dreipunkthubwerk mit Entlastungsventil

Pos.	Art. Nr.	Bezeichnung	Pos.	Art. Nr.	Bezeichnung
1	4.51.492	Entlastungsventilblock	24	DL-12	Gerade Verschraubung
2	4.51.496	Entsperrstößel	25	4.04.00118	Hochdruckschlauch
3	4.51.497	Entsperrschraube	26	4.51.590	Hydr. Rohr
4	4.51.494	Befestigungsplatte	27	4.51.595	Hydr. Rohr
5	4.51.555-1	Speicherhalter	28	4.51.596	Hydr. Rohr
6	4.51.555-2	Schellenoberenteil	29	4.51.597	Hydr. Rohr
7	RDP-06	Drossel-Rückschlag-Ventil	30	4.51.598	Hydr. Rohr
8		Dichtungssatz zu RDP-06	31	4.51.599	Hydr. Rohr
9	NG 10	Druckpatrone	32	4.51.593	Hydr. Rohr
10		Dichtungssatz zu NG 10	33	4.51.594	Hydr. Rohr
11	REP-10	Entsperrbare-Rückschlagventilpatrone	34	<i>5500 441.4</i>	Rohrhalter komplett
12		Dichtungssatz zu REP-10	35	DIN 912 M 8x110	Zyl. Schraube mit J-6 kt.
13	J Ø 14x3	O-Ring	36	DIN 912 M 10x40	Zyl. Schraube mit J-6 kt.
14	DIN 910 M 18x1,5	Verschlusschraube	37	DIN 912 M 6x12	Zyl. Schraube mit J-6 kt.
15	Ø 18/24x3	Kupferdichtring	38	DIN 933 M 8x25	6 kt. Schraube
16	053/503600	Speicher	39	DIN 84 M 6x12	Zyl. Schraube mit Schlitz
17	WSVS 12 M	Winkelschwenkverschraubung	40	M 8	Sicherungsscheibe
18	EEL-18 M	Einstellbare Winkelverschraubung	41	M 10	Sicherungsscheibe
19	EL-12	Winkelverschraubung	42	M 6	Sicherungsscheibe
20	USVL-12	Winkel-Schottverschraubung	43	M 8	Sicherungsscheibe
21	KORL-18/12 ohne	Konus-Reduzieranschluss	44	DIN 934 M 8	6 kt. Schraube
22	CKL-12 M	Winkel-Einschraub-Verschraubung	45	Ø 18/38x3	U-Scheibe
23	TL-12	T-Verschraubung			

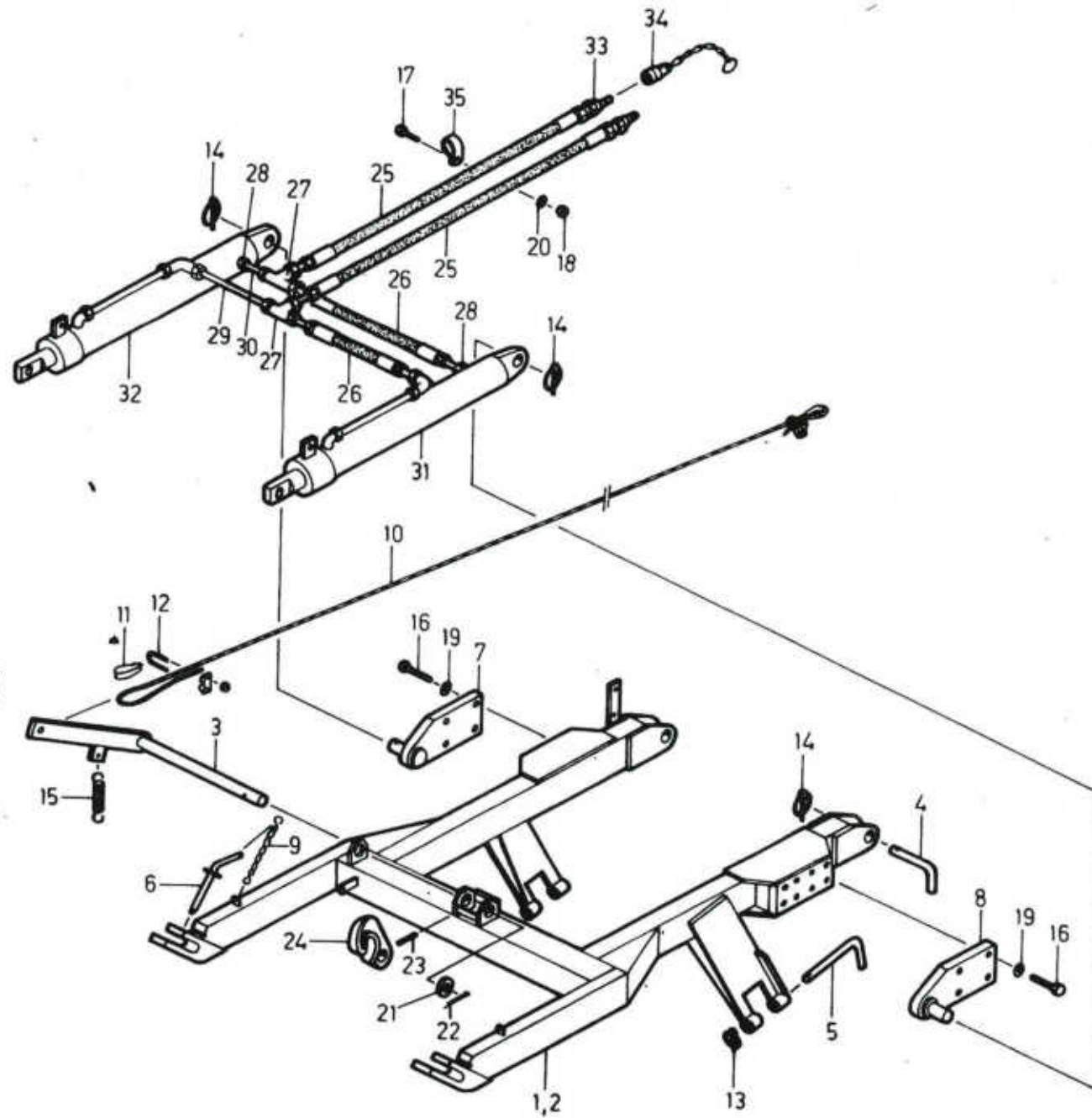
FRONTHUBWERK



Fronthubwerk

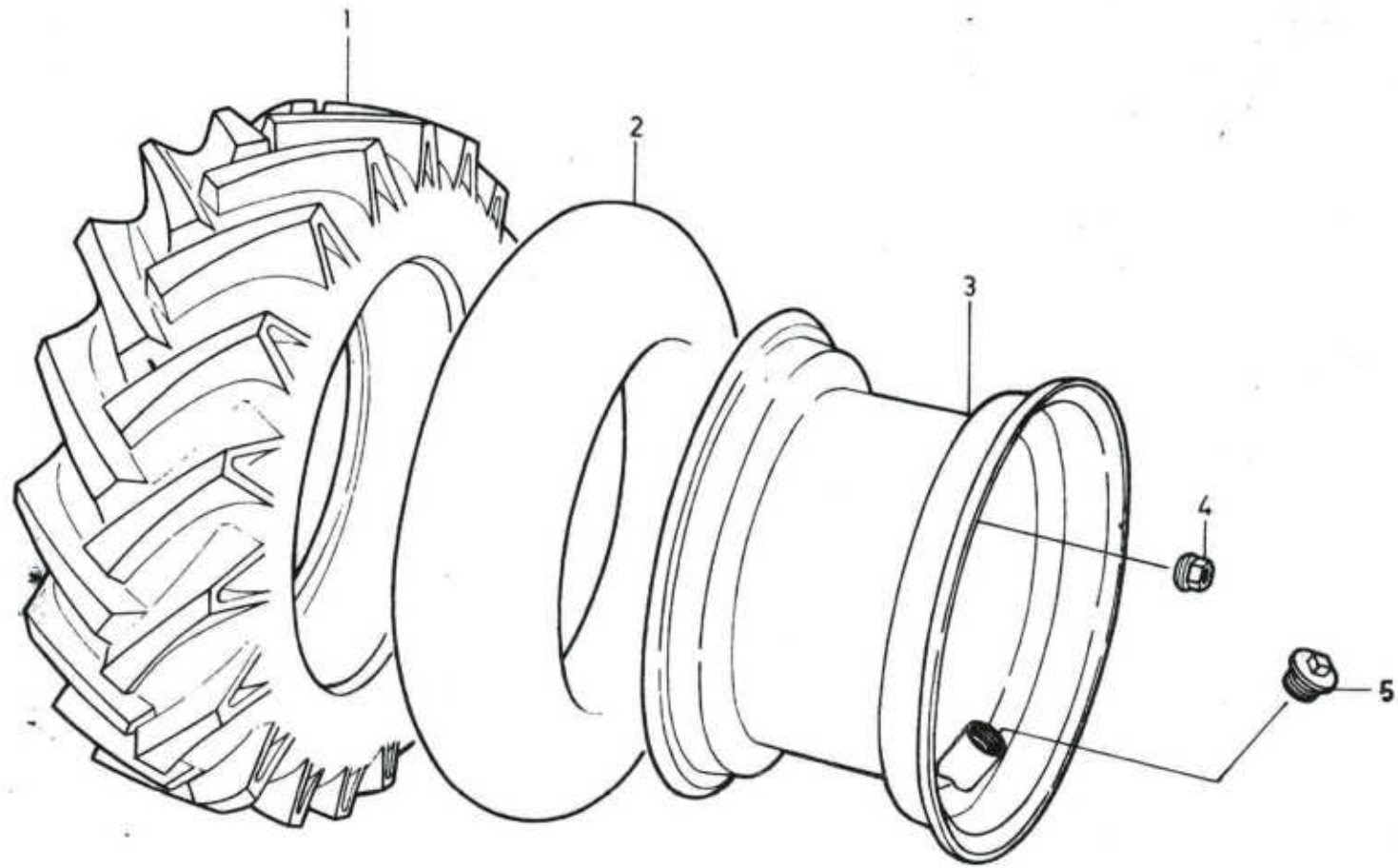
Pos.	Art. Nr.	Bezeichnung	Pos.	Art. Nr.	Bezeichnung
1	5500.1219.1	Anbaurahmen links	19	4.50.482	Reparatursatz zu Hubzylinder
3	5500.1220.1	Anbaurahmen rechts	20	4.50.601	Gelenkschloss Kat. 1
5	5500.8254.1	Fronthubarm	21	4.65.059	Gelenkschloss Kat. 2
7	5500.8521.2	Unterlenker vorn rechts	22	90° / G 1/8" Zyl.	Schmiernippel
8	5500.8520.2	Unterlenker vorn links	23	∅ 8x32	Schwerspannstift
9	4.50.575-1	Unterlenker zu Nymeyer-Trommelmäherwerk	24	DIN 933 M 20x50	6 kt. Schraube
10	4.50.287	Büchse	25	DIN 933 M 16x70	6 kt. Schraube
11	4.50.523	Klinke	26	DIN 933 M 16x40	6 kt. Schraube
		Reduzierbüchse		DIN 933 M 10x12	6 kt. Schraube
13	5500.2335.4	Steckbolzen	30	M 16	Sicherungsscheibe
14	4.50.251	Steckbolzen	31	M 10	Sicherungsscheibe
15	5501.6627.3	Steckbolzen	32	032.0035	Klappsplint
16	4.16.306 Rub. II	Steckbolzen	33	032.0032	Klappsplint
17	4.50.616	Hubarmsicherung	34	4.50.602 Kat. 1	Gelenkspindel rechts Gewinde
18	4.50.206	Kontermutter Kat. 1	35	4.50.603 Kat. 1	Gelenkspindel links Gewinde
19	4.20.337	Kontermutter Kat. 2	34	5500.2222.4 Kat. 2	Gelenkspindel rechts Gewinde
	4.50.357	Hubzylinder	35	5500.2221.4 Kat. 2	Gelenkspindel links Gewinde
			36	4.50.354	Ueberwurfmutter
			37	5500.1223.1	Verstärkungsträger

FRONTLADEVERLÄNGERUNG



Frontladerverlängerung

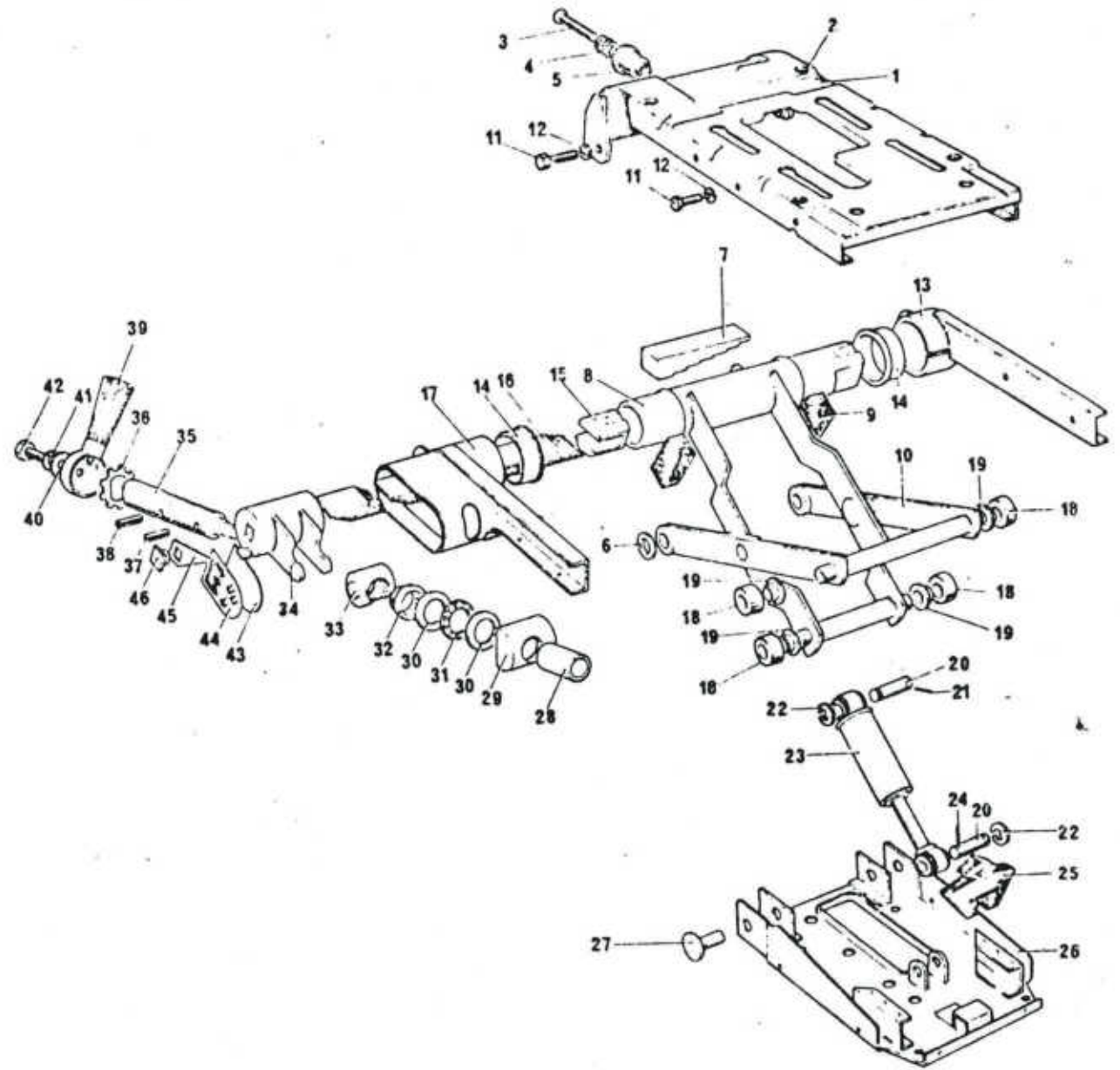
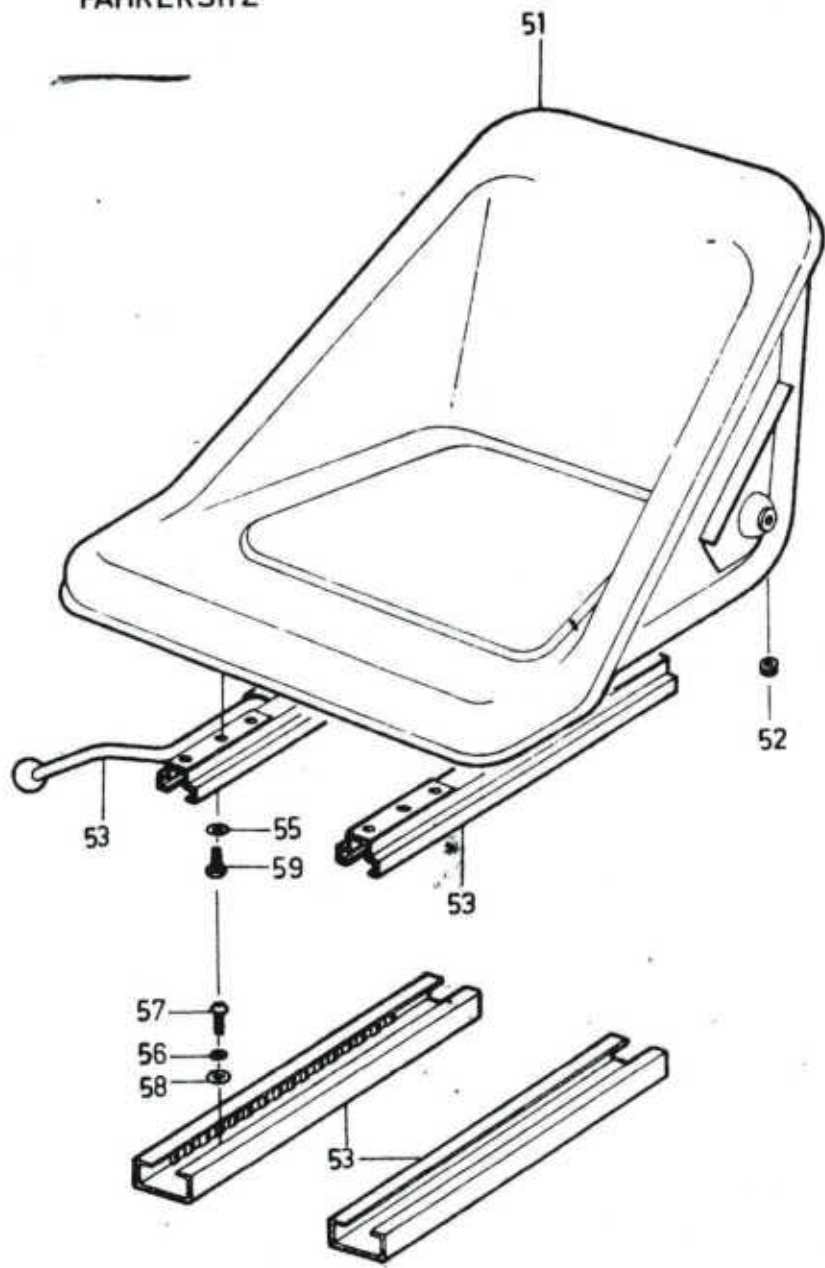
Pos.	Art. Nr.	Bezeichnung	Pos.	Art. Nr.	Bezeichnung
1	5500.2200.0	Frontladerverlängerung hydraulisch	19	M 16	Sicherungsscheibe
2	5500.2187.0	Frontladerverlängerung mechanisch	20	M 8	Sicherungsscheibe
3	5500.8820.2	Betätigungswelle	21	DIN 433 Ø 21/33x2,5	U-Scheibe
4	4.50.120	Steckbolzen	22	DIN 94 Ø 3x30	Splint
5	4.50.116	Steckbolzen	23	DIN 7343 Ø 6x50	Spiralspannstift
6	4.20.545	Steckbolzen	24	5500.8608.4	Klinkhaken
7	4.50.383 Rub. I	Zylinderhalter rechts	25	5500.2212.4	Hochdruckschlauch
8	4.50.383 Rub. II	Zylinderhalter links	26	4.04.00121	Hochdruckschlauch
9	DIN 5334 /-16x6	Gliederkette mit S-Haken	27	TL 12	T-Verschraubung
10	Ø 5	Drahtseil	28	AL 12 R	gerade Einschraubverschraubung
11	DIN 6899 B Ø 5	Kausche	29	4.51.600	Hydr. Rohr
12	DIN 741 Ø 5	Seilbride	30	4.51.601	Hydr. Rohr
13	032.0031	Klappsplint	31	HGA 3/D-DS 50/30/450/710	Hydr. Zylinder links
14	032.0032	Klappsplint	32	HGA 3/C-DS 50/30/450/710	Hydr. Zylinder rechts
15	Ø 20/26 Wind/Ø 2,8/L=110	Zugfeder			Reparatursatz zu Pos. 31 + 32
16	DIN 933 M 16x40	6 kt. Schraube	33	5602-8-10	Kupplungsstecker
17	DIN 933 M 8x16	6 kt. Schraube	34	032.0272	Staubkappe
18	DIN 934 M 8	6 kt. Mutter	35	900729-5	Stahlschlauchschele



BEREIFUNG

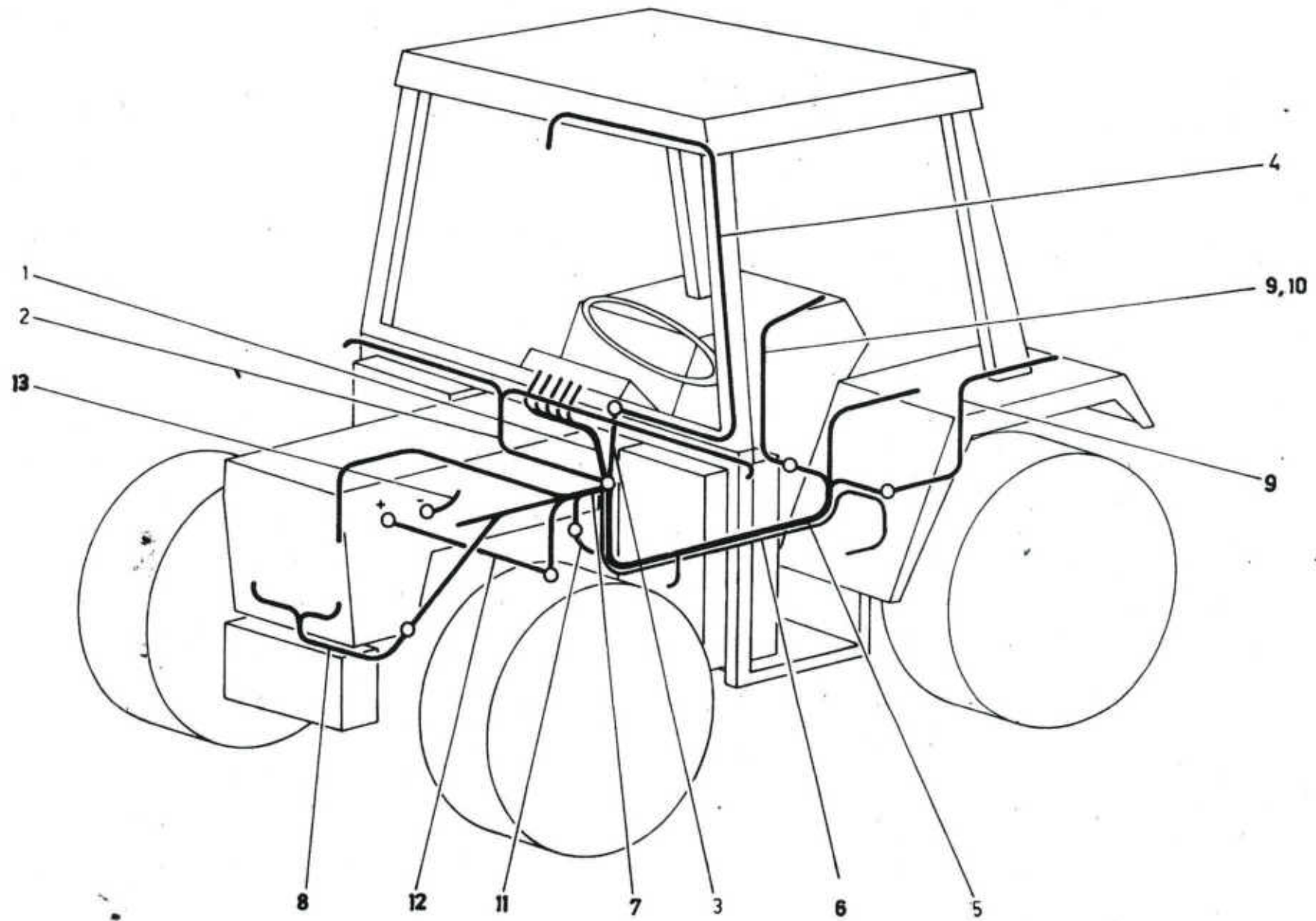
Pos.	Art. Nr.	Bezeichnung
1	13,6 R 24 6 Ply 12,5 24 6 Ply	Pneu (Standard) Pneu
2	13,6 24 12,5 24	Schlauch (Standard) Schlauch
3	5500.1695.3	Felge
4	031.9027	Kugelbundmutter
5	4.51.488	Stopfen

FAHRERSITZ



FAHRERSITZ

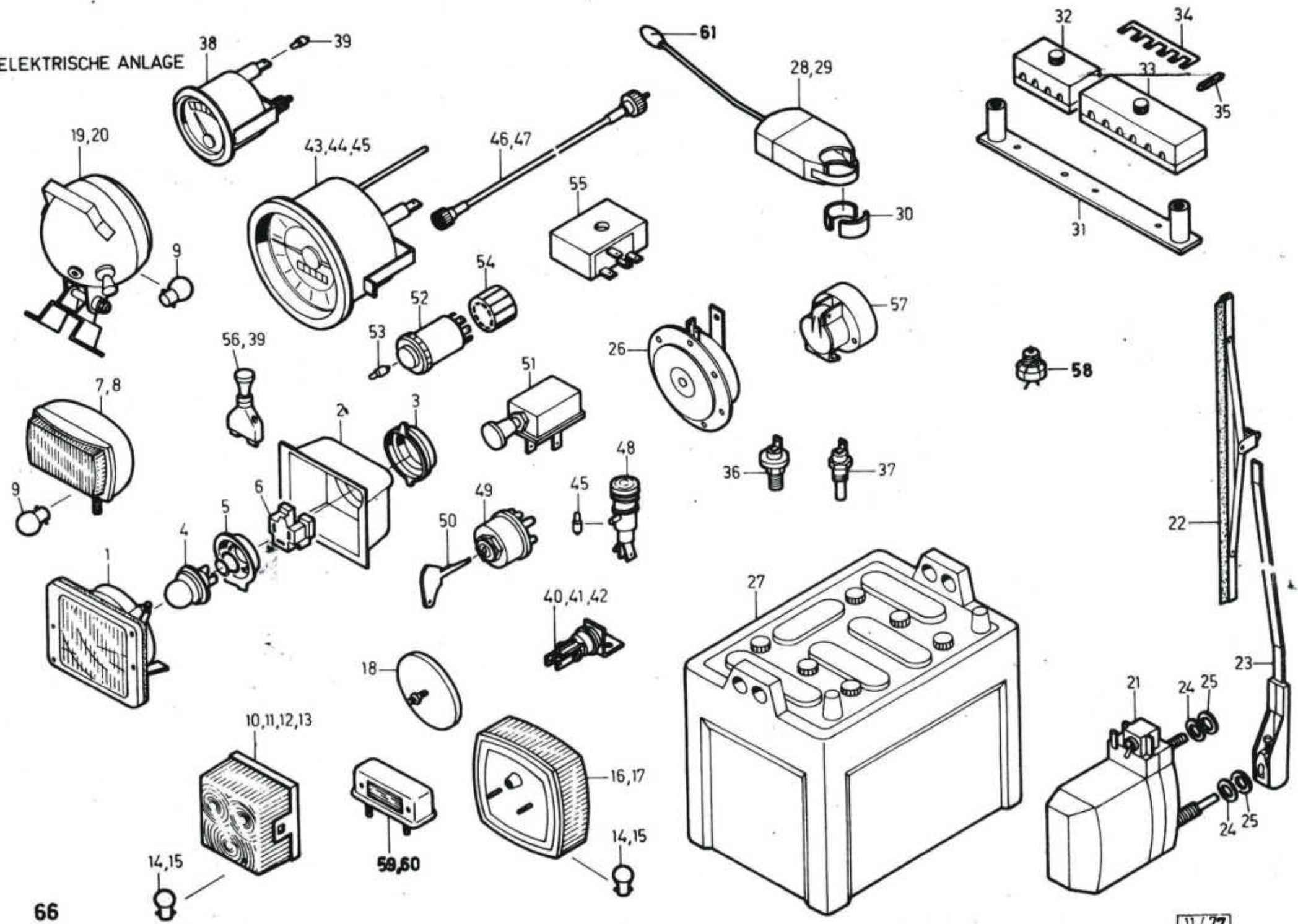
Pos.	Art. Nr.	Bezeichnung	Pos.	Art. Nr.	Bezeichnung
	UOP - 11	X1 - Federelement komplett	31	235172803	Nadelkäfig
1	nicht lieferbar		32	55669	Stellring
2	5350021	Nussverschraubung	33	55695	Verstellstück
3	5349049	Schraube	34	58968	Verstellgehäuse
4	70130	Druckfeder	35	58972	Verstellspindel
5	58931	Griff	36	57614	Zahnscheibe
6	55548	Scheibe	37	5359018	Spannstift
7	58975	Gleitstück	38	5359019	Spannstift
8	nicht lieferbar		39	56631	Handgriff
9	58629	Endanschlag	40	56613	Distanzscheibe
10	nicht lieferbar		41	5353022	Sicherungsscheibe 5/16
11	58974	Schraube	42	5351117	Schraube
12	5353044	Sicherungsscheibe	43	55814	Halter
13	nicht lieferbar		44	70337	Selbstklebefolie
14	31618	Lager	45	58978	Zeiger
15	58966	Federfassung	46	57625	Stopfen
16	58969	Torsionsstab			Fingerschutz zu XH - Federungg
17	nicht lieferbar		51	5210.4461.5	Sitzschale komplett
18	58472	Rolle		58898	Sitzüberzug
19	58471	Lager		70275	Einsatzkissen
20	56124	Bolzen		55882	Umfassungsband
21	5359029	Spannstift		55951	Klammer zu Umfassungsband
22	5358006	Sicherungsring			Sicherheitsgurt zu Sitz UOP - 21
23	58902	Stossdämpfer	52	55468	Tülle
24	5359029	Spannstift	53	UOP - 17	Schnellverstellung komplett
25	57864	Splint	54	DIN 933 M 8x20	6 kt Schraube
26	nicht lieferbar		55	M 8	Sicherungsscheibe
27	55550	Anschlagstift	56	M 6	Sicherungsscheibe
28	55821	Büchse	57	M 6x16 (12.9)	Flachrundschrabe m J-6 kt
29	55664	Wippe	58	∅ 6,4/16x1,6	U-Scheibe
30	235172804	Drucklagerring	59	M 8x16	Flachrundschrabe m J-6 kt



ELEKTRISCHE ANLAGE, KABELBAEUME

Pos.	Art. Nr.	Bezeichnung
1	2.04.00427	Kabelbaum-Armaturen Brett
2	4.51.304	Kabelbaum-Frontrahmen
3	4.51.302	Kabelbaum-Zuleitung Dachstecker
4	4.51.303	Kabelbaum-Fahrerschuttrahmen
5	2.04.00402	Kabelbaum-Hinterachse
6	3.04.00347	Kabelbaum-Anlassersperre
7	4.51.320	Kabelbaum-Motor
8	4.51.321	Kabelbaum-Motorhaube
9	4.51.318	Kabel-Kotflügel
10	4.51.319	Kabel-Kotflügel mit Heckarbeitslampe
11	4.50.636	Massekabel-Horn
12	4.51.310	Massekabel Plus
13	3.01.332	Batterie-Masseband mit Minus-Klemme

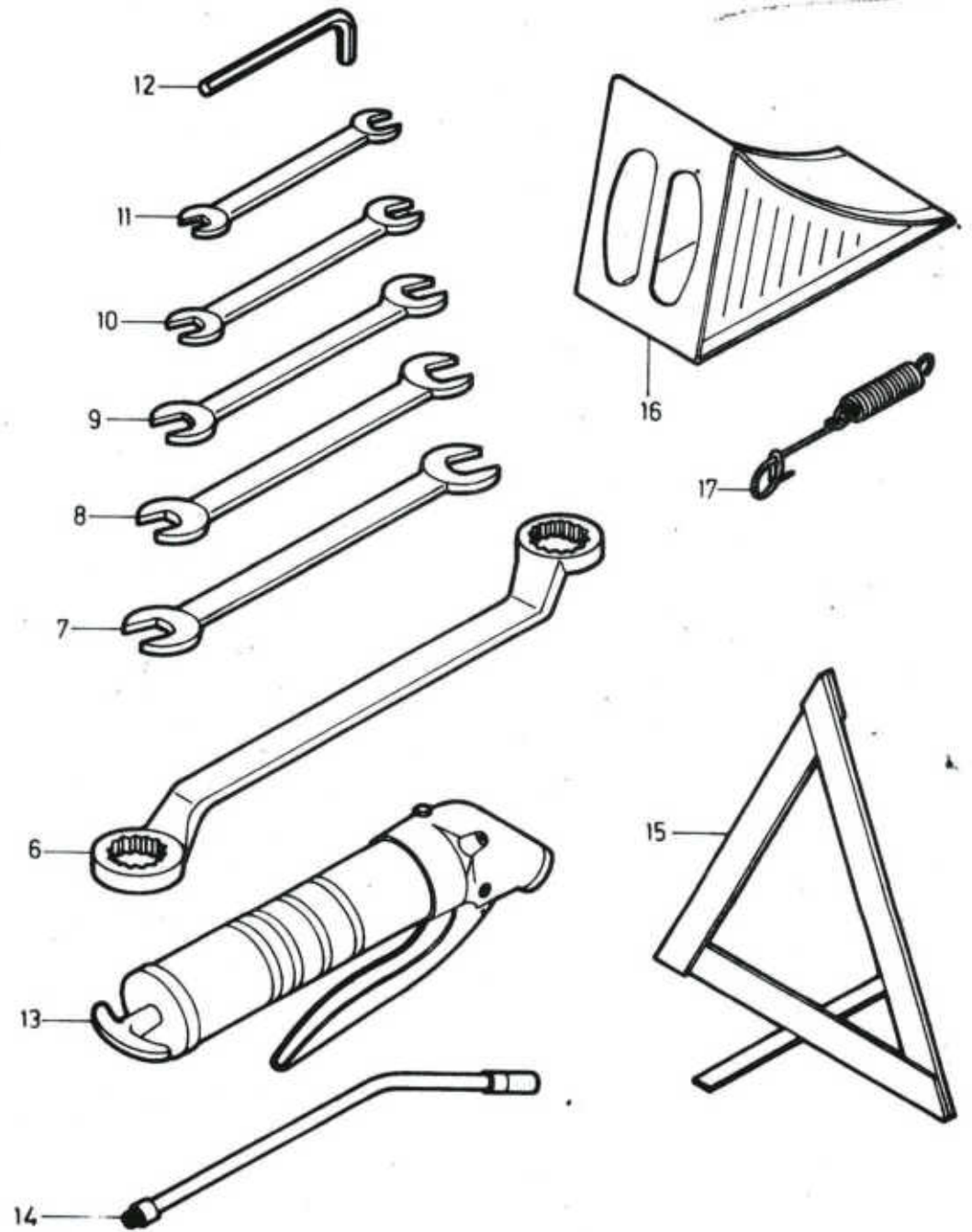
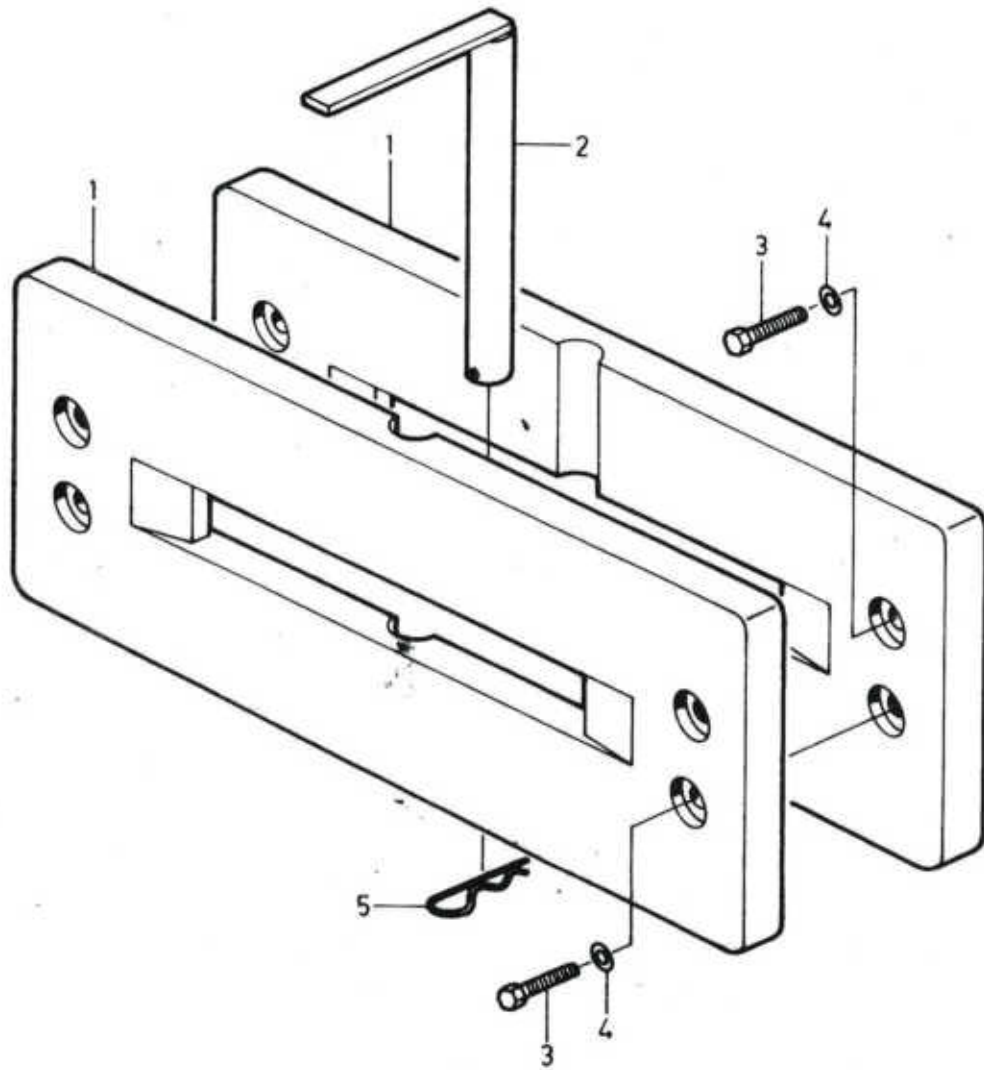
ELEKTRISCHE ANLAGE



Elektrische Anlage

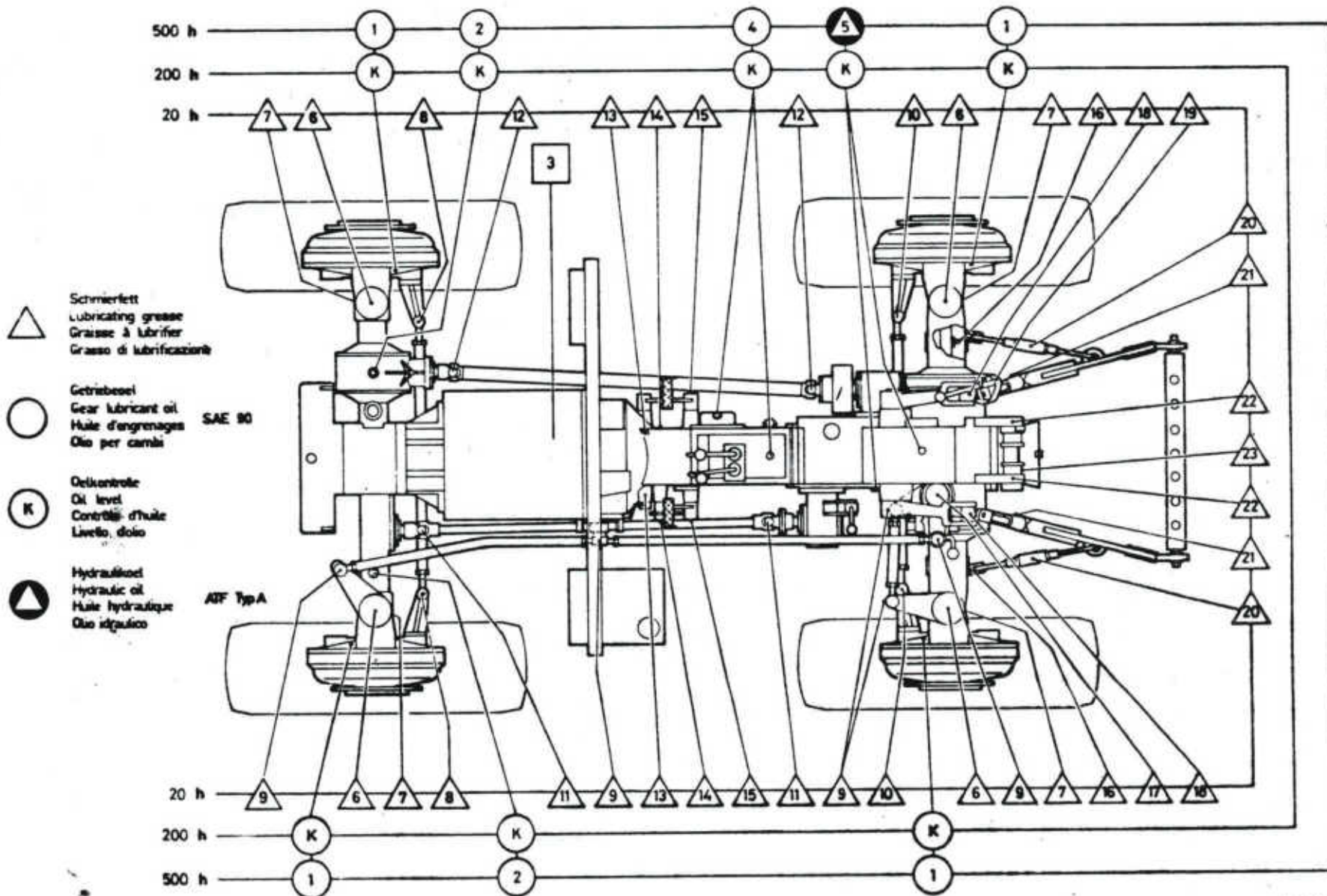
Pos.	Art. Nr.	Bezeichnung	Pos.	Art. Nr.	Bezeichnung
1	032.5001	Einbauscheinwerfer	33	3.01.099	Sicherungsdose 6-fach
2	032.5002	Abdeckgehäuse	34	3.01.145	Verbindungsschiene 6-fach
3	3.01.235	Kappe	35	3.01.093	Sicherung 8 A
4	032.5021	Zweifadenlampe 12 V 45/40 W	36	2848062	Öl-druckschalter
5	3.01.236	Lampenfassung	37	032.5283	Fernthermometergeber
6	3.01.132	Stecker zu Scheinwerfer	38	032.5382	Fernthermometer
7	032.5011	Dachscheinwerfer	39	032.5036	Glühlampe J 12 V 2 W
8	5210.4532.5	Glas zu Dachscheinwerfer	40	3.01.120	Bremslichterhalter
9	3.01.242	Glühlampe D 12 V 35 W	41	3.01.121	Gummischutzhülse zu Bremsl.-Schalter
10	3.01.313	Blink-Begrenzungsleuchte links	42	3.01.122	Feder zu Bremsl.-Schalter
11	3.01.312	Blink-Begrenzungsleuchte rechts			
12	3.01.315	Glas zu Blink-Begrenzungsleuchte li.	44	4.45.025	TPaktormeter
13	3.01.314	Glas zu Blink-Begrenzungsleuchte re.	45	3.01.047	Glühlampe H 12 V 2 W
14	032.5029	Glühlampe RL 12 V 21 W			
15	3.01.051	Glühlampe G 12 V 5 W	47	5501.1824.4	Antriebswelle zu Traktormeter
16	032.5861	Brems-Blink-Schlussleuchte	48	5210.4513.5	Anzeigelampe gelb
17	3.01.031	Glas zu Brems-Blink-Schlussleuchte	49	0032.5411	Licht-Zündschalter
18	032.5321	Rückstrahler	50	3.01.134	Zündschlüssel
19	032.5331	Heckscheinwerfer	51	032.5521	Glüh-Startschalter
20	3.01.244	Glas zu Heckscheinwerfer		032.5522	Griff zu Glühstartschalter
21	032.5341	Scheibenwischermotor	52	032.5571	Warnlichtschalter
22	032.5352	Wischblatt		3.01.273	Kontrolllampenglas zu Warnlichtschalter
23	032.5351	Wischhebel	53	3.01.247	Glühlampe m. Glassockel W 12 V 1,2 W
24	3.01.119	Speziialscheibe	54	3.01.316	Stecker zu Warnlichtschalter
25	3.01.258	Neoprene-Scheibe	55	032.5796	Warnblinkgeber
26	032.5591	Horn	56	032.5754	Zugschalter mit gelber Kontrolllampe
27	3.01.256	Batterie Typ 6 Y 9	57	3.01.131	Steckdose 7-polig
28	032.5511	Blinkerschalter	58	0032.5801	Schalter Anlassersperre
29	032.5512	Satz Befestigungsteile			
30	4.51.301	Unterlage	59	3.01.318	Kennzeichenleuchte
31	4.50.337	Bügel zu Sicherungsdosen	60	3.01.062	Glühlampe L 12 V 5 W
32	032.5611	Sicherungsdose 4-fach	61	3.01.253-1	Blinkerschaltergriff

FRONTGEWICHT , WERKZEUG , ZUBEHÖR



Frontgewicht, Werkzeug, Zubehör

Pos.	Art. Nr.	Bezeichnung
1	5501.6850.3	Zusatzfrontgewicht
2	4.50.561	Steckbolzen
3	DIN 933 M 16x60	6 kt. Schraube
4	DIN 127 B M 16	Federring
5	Ø 6	Federvorstecker
6	036.1256	Ringschlüssel 75 ° gekröpft
7	036.1066	Gabelschlüssel
8	036.1065	Gabelschlüssel
9	036.1064	Gabelschlüssel
10	036.1063	Gabelschlüssel
11	036.1062	Gabelschlüssel
12	SW 8	Inbusschlüssel
13	0036.1156	Fettpresse
	5210.1901.5	Entlüftungsventil
	5210.1900.5	Einfüllstutzen
14	5210.1903.5	Düse zu Fettpresse
15		Pannendreieck mit Hülle
16	032.0083	Radkeil
17		Haltefeder



Schmierplan

Pos.	Bezeichnung	Anzahl/Menge
1	Vorder- und Hinterachsvorgelege	4 lt.
2	Vorderachse	5,2 lt.
3	Motor	7 lt. siehe Betriebsanleitung Motor
4	Schaltgetriebe und Hinterachse	24 lt.
5	Hydraulikbehälter	20 lt.
6	Achsschenkelbolzen oben und unten	8
7	Kreuzgelenke	8
8	Spurstange	2
9	Lenkstange vorne und hinten	6
10	Spurstange hinten	2
11	Kardanwelle-Zapfwelle	2
12	Kardanwelle-Vorderachse	2
13	Handkupplungswelle	2
14	Ausrückwelle	2
15	Pedale und Bremswelle	4
16	Seitenwelle Hinterachse	2
17	Lenkhebel-Umschaltwelle	2
18	Aufzugstangenkreuz	2
19	Kurbelgetriebe	2
20	Spannschloss	2
21	Aufzugstangengabel	2
22	Messwertgeberwelle	2
23	Messwertgeber	1