

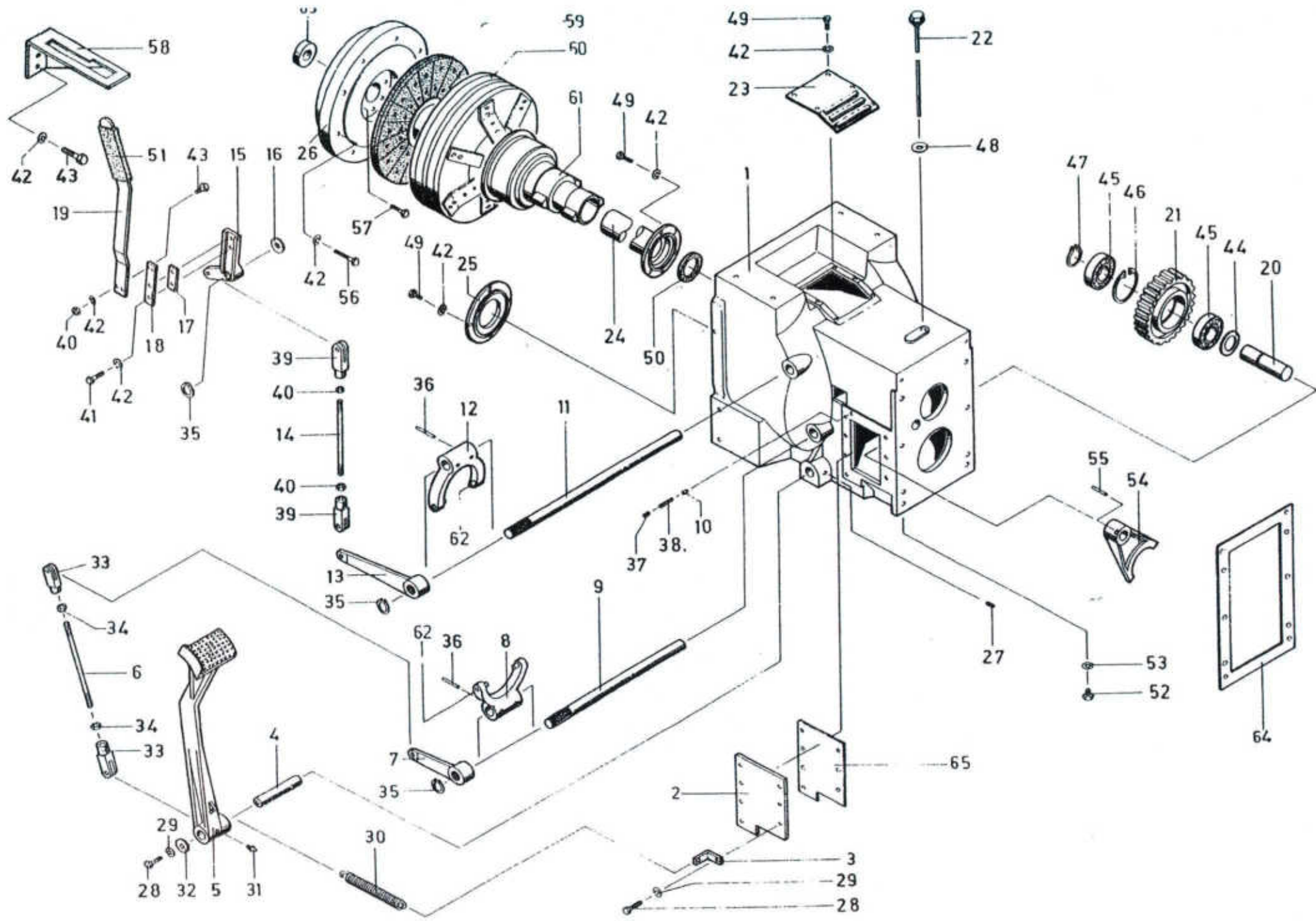
Ersatzteil-Liste

SCHILTER
Typ UT 7200



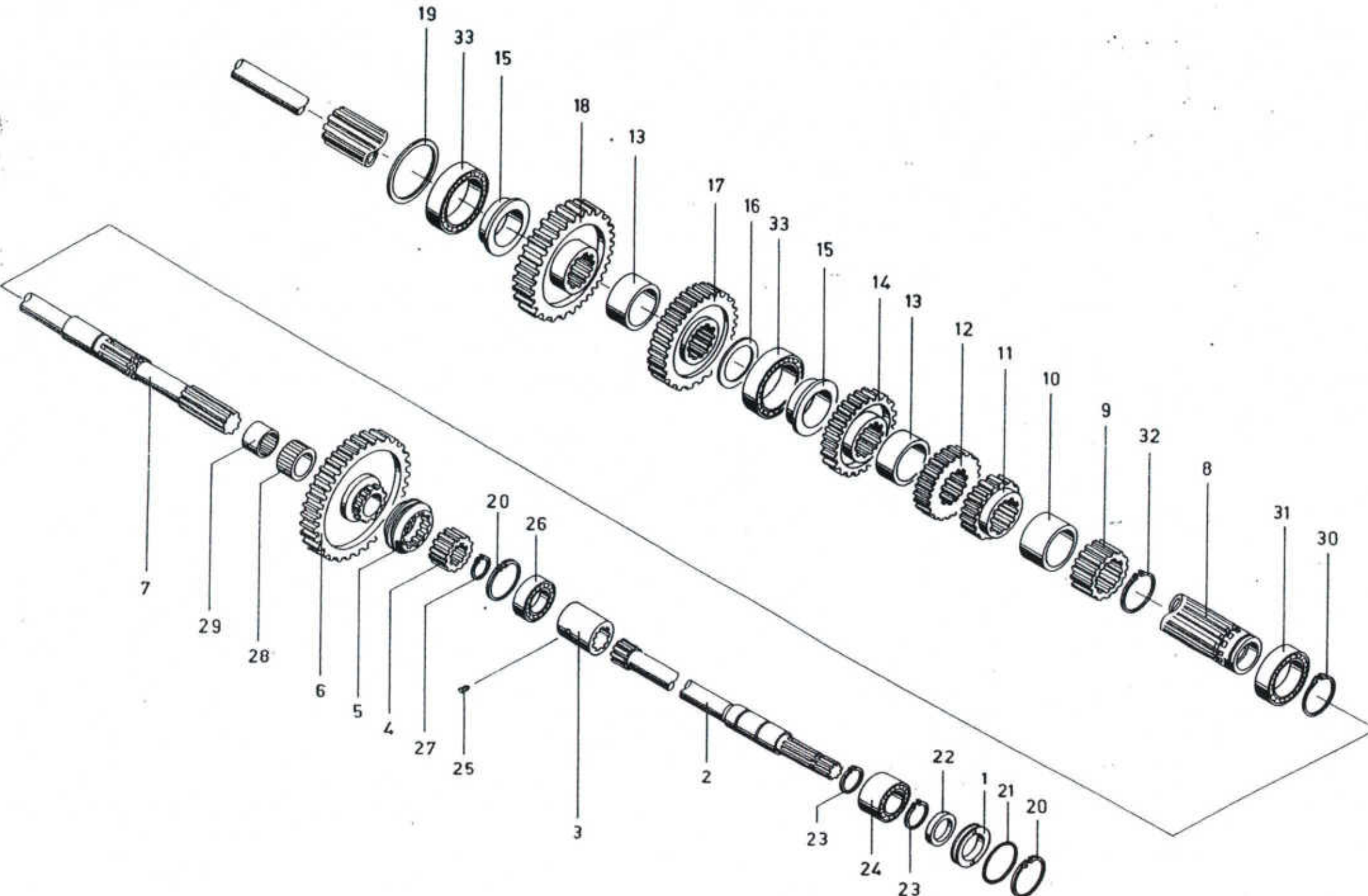
SCHILTER

SCHILTER
Schilter AG
Maschinenfabrik
6370 Stans
Tel. 041-61 16 44



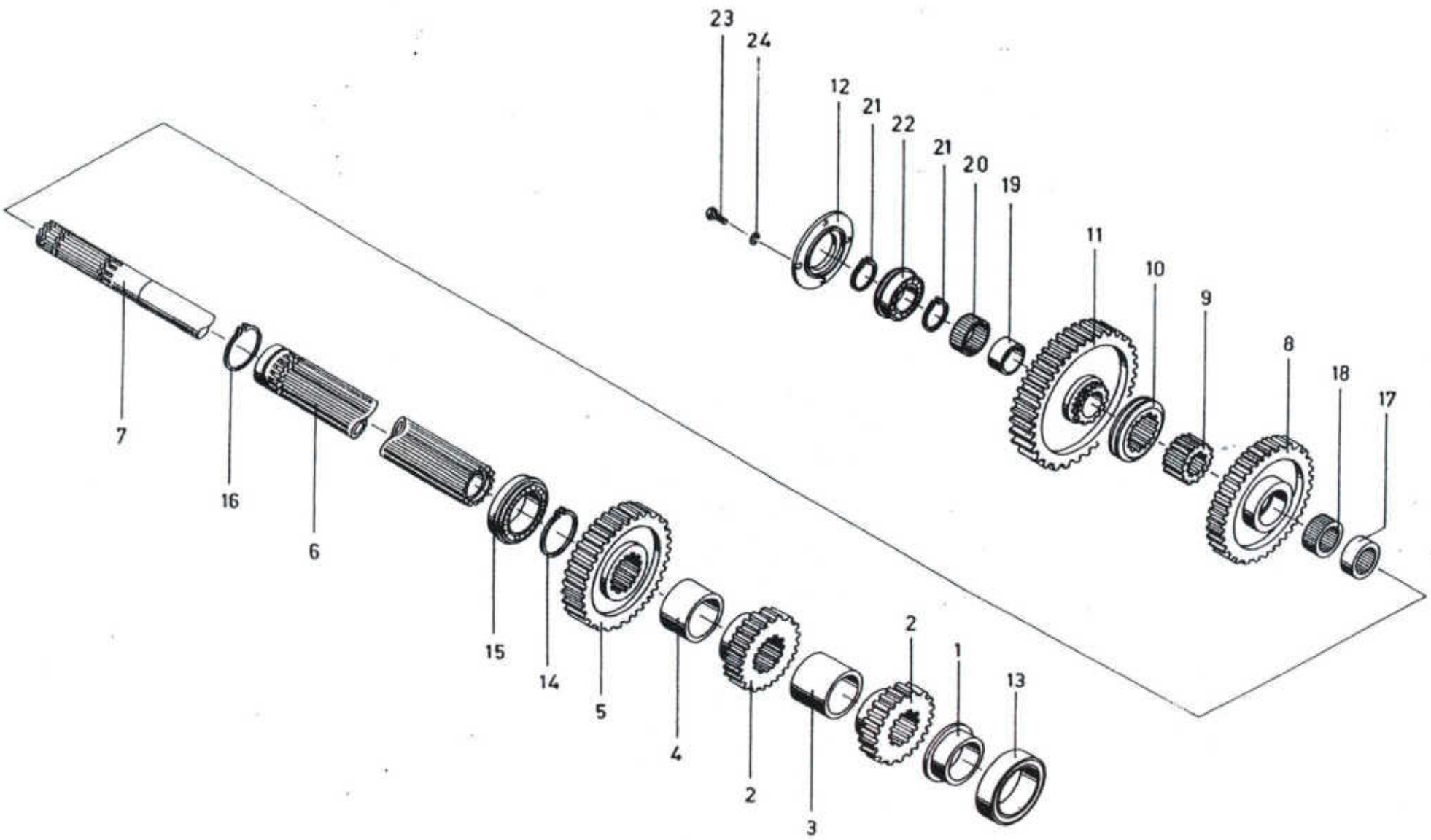
Kupplungsgehäuse komplett

Pos.	Art. No.	Anzahl	Bezeichnung	Pos.	Art. No.	Anzahl	Bezeichnung
1	5500.1042.0	1	Kupplungsgehäuse	36	DIN 7343 ϕ 8x36	4	Spiralspannstift
2	4.20.307	1	Abdeckplatte	37	DIN 914 M 8x12	1	Gewindestift
3	4.20.379	1	Federhalter	38	ϕ 7,6x23 lg.	1	Druckfeder
4	4.20.198	1	Lagerwelle	39	032.0005	1	Gabelkopf
5	4.20.199	1	Kupplungspedal		ESN 01 8x16	2	ES-Bolzen
6	4.20.202	1	Bedienungsstange	40	DIN 934 M 8	4	6-kt. Mutter
7	4.20.196	1	Hebel zu Fusskupplung	41	DIN 933 M 8x30	2	6-kt. Schrauben
8	5500.1000.3	1	Ausrückergabel unten	42	DIN 127 B M 8	34	Federring
9	4.20.195	1	Ausrückwelle	43	DIN 933 M 8x16	4	6-kt. Schraube
10	5330.1244.4	1	Arretierbolzen	44	4.20.710	1	Distanzring
11	5500.1001.4	1	Ausrückwelle	45	6306	2	Rillenkugellager
12	5500.1370.3	1	Ausrückergabel oben	46	DIN 472 J 72	1	Sicherungsring
13	4.20.310	1	Ausrückerhebel	47	DIN 471 A 30	1	Sicherungsring
14	4.20.315	1	Verbindungsstange	48	ϕ 31/40x1,5	1	Dichtring
15	4.20.311	1	Kniehebel	49	DIN 933 M 8x20	16	6-kt. Schraube
16	4.20.314	1	Distanzscheibe	50	50x80x10	1	Weilendichtung
17	4.20.537	1	Bellage	51	ϕ 38 FP 301	1	Schrumpfrohr
18	4.20.392	1	Zwischenstück	52	DIN 910 3/8"	1	Verschlusschraube
19	4.20.313	1	Hebel	53	ϕ 17/25x1,5	1	Dichtring
20	4.20.157	1	Zwischenwelle	54	4.20.032 Rub. 11	1	Schaltgabelhälfte
21	4.20.156	1	Stirnrad z 42	55	DIN 7343 ϕ 8x45	1	Spiralspannstift
22	4.20.443 Rub. 11	1	Ölmessstab	56	DIN 931 M 8x55	12	6-kt. Schraube
23	4.20.375	1	Entlüftungsblech	57	0746853	6	6-kt. Schraube
24	4.20.144	1	Ausrückerträger	58	4.20.388	1	Schaltkulissee
25	4.20.145	1	Zapfwellendeckel	59	5210.2852.5	1	Mitnehmerscheibe <i>Love</i>
26	4.20.263	1	Schwungrad	60	5210.2851.5?	1	Zweifachkupplung Fichtel + Sachs
27	DIN 913 M 10x10	1	Gewindestift	61	5501.1326.4	1	Ausrücker
28	DIN 933 M 10x25	7	6-kt. Schraube	62	DIN 1472 ϕ 5x20 KS 2	4	Kerbstift
29	DIN 127 B M 10	7	Federring	63	6203 2 RS	1	Rillenkugellager
30	034.0752	1	Zugfeder	64	4.20.700	1	Dichtung
31	R 1/8" gerade	1	Schmiernippel	65	4.20.754	1	Dichtung
32	ϕ 10/40x2,5	1	U-Scheibe				
33	DIN 71752 GKG 12x24	2	Gabelkopf				
	ESN 01/12x24	2	ES-Bolzen				
34	DIN 934 M 12	2	6-kt. Mutter				
35	DIN 471 A 20	3	Sicherungsring				



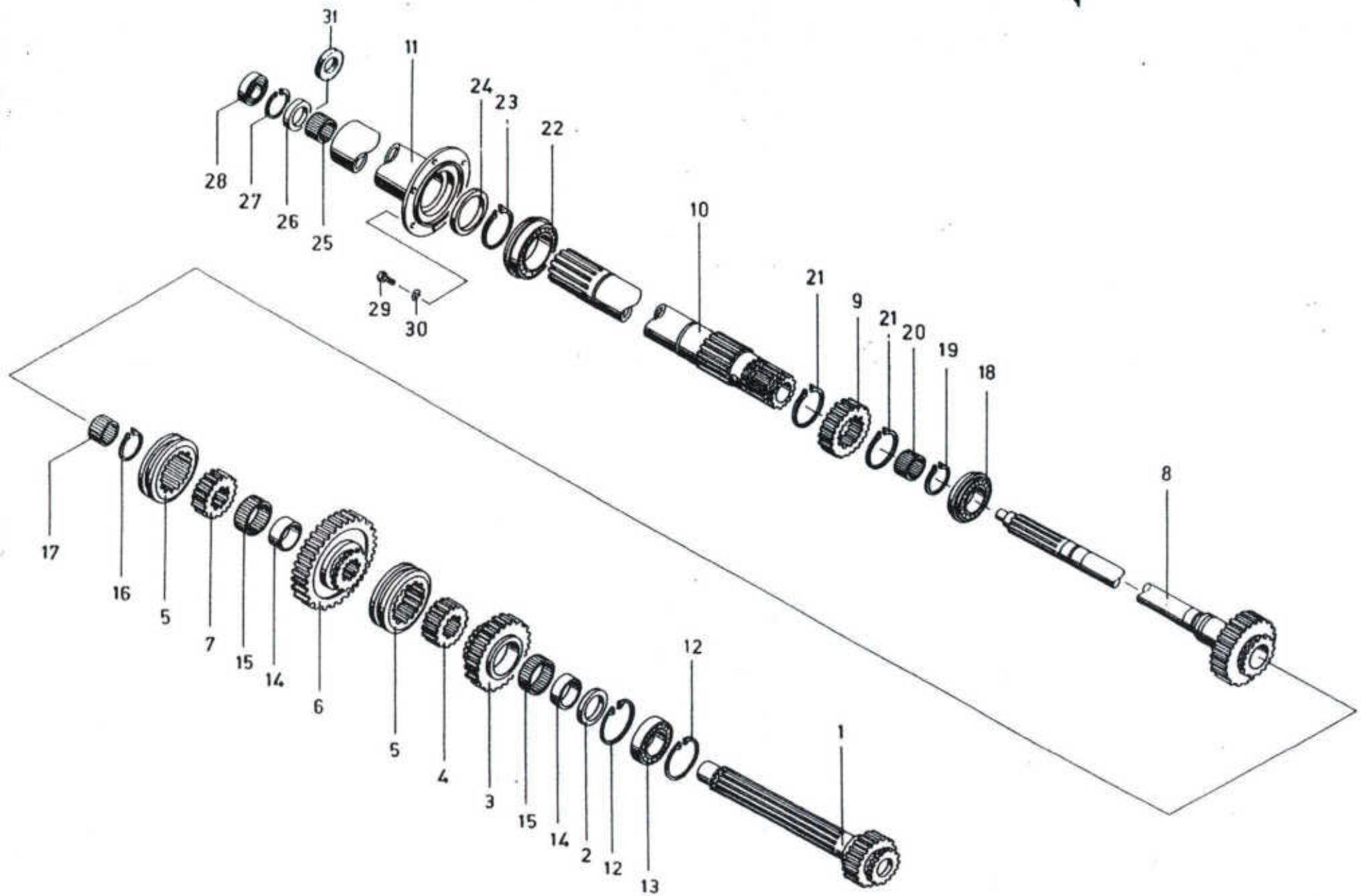
Zapfwelle und Vorgelege komplett

Pos.	Art. No.	Anzahl	Bezeichnung
1	4.25.034	1	Dichtring
2	4.20.122	1	Zapfwelle
3	4.20.123	1	Muffe
4	5500.1087.4	1	Zwischenmuffe z 20
5	4.20.103	1	Schaltmuffe z 20
6	5500.1098.3	1	Stirnrad z 47
7	4.20.108	1	Zapfwelle
8	4.20.104	1	Vorgelegewelle
9	4.20.101	1	Stirnrad z 19
10	4.20.131	1	Distanzbüchse
11	5500.1093.3	1	Stirnrad z 24
12	5500.1094.3	1	Stirnrad z 29
13	4.20.130	2	Distanzbüchse
14	5500.1088.3	1	Stirnrad z 35
15	4.20.133	2	Lagerring
16	4.20.134	1	Distanzscheibe
17	5500.1089.3	1	Stirnrad z 46
18	5500.1090.3	1	Stirnrad z 52
19	4.20.135	1	Distanzscheibe
20	DIN 472 J 80	2	Sicherungsring
21	OR 4287 <i>035.1040</i>	1	O-Ring
22	∅ 40/55x7	1	Wellendichtung
23	DIN 471 A 40	2	Sicherungsring
24	3208	1	Rillenkugellager <i>Doppelr.</i>
25	DIN 914 M 8x12	1	Gewindestift
26	6208	1	Rillenkugellager
27	DIN 471 A 40	1	Sicherungsring
28	∅ 40/48x20	1	Nadelkäfig
29	HK 4020	1	Nadelhülse
30	DIN 471 A 60	1	Sicherungsring
31	6212 NR	1	Rillenkugellager
32	DIN 471 A 58	1	Sicherungsring
33	6014	2	Rillenkugellager



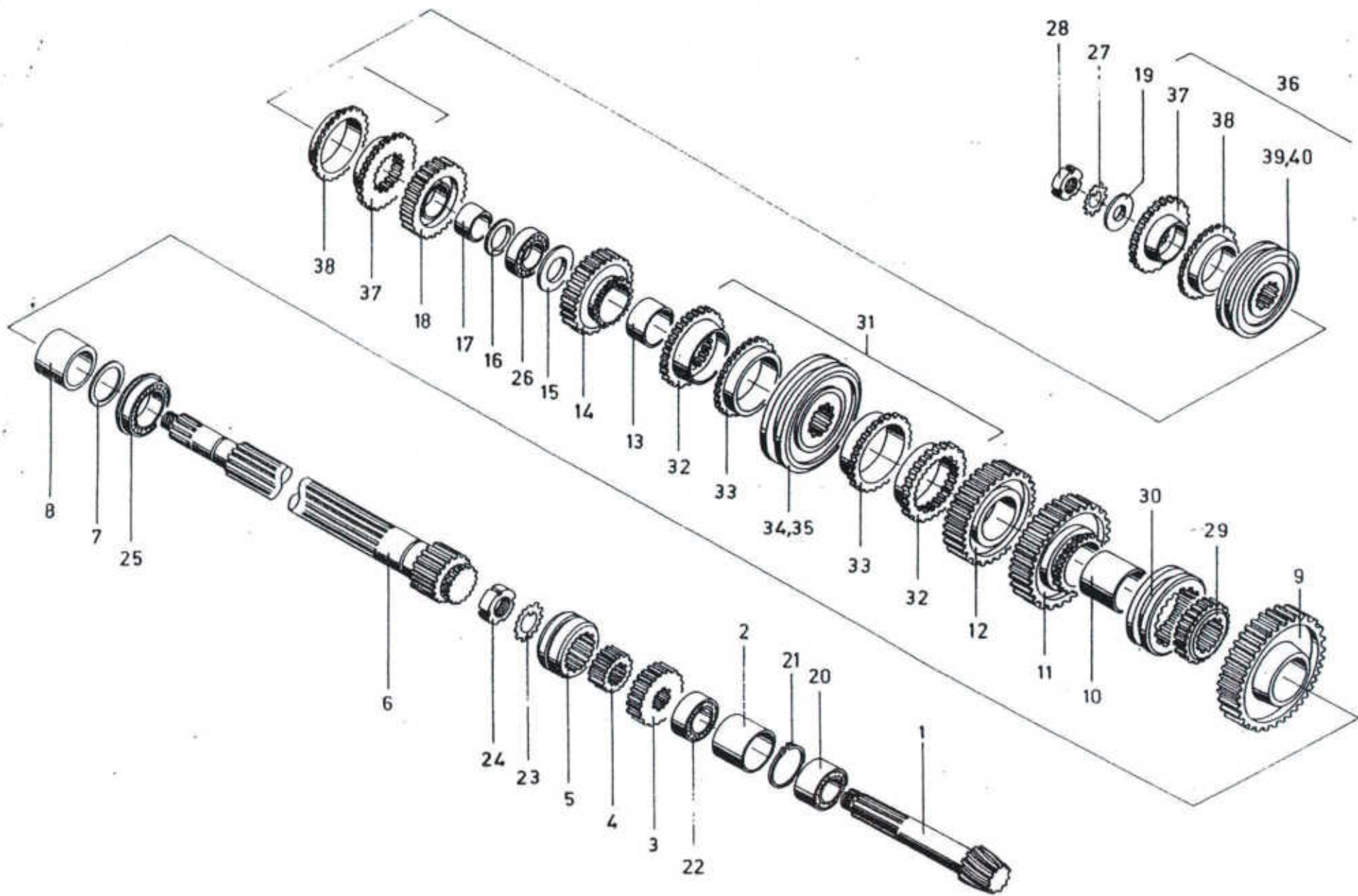
Vorgelege Gruppengetriebe

Pos.	Art. No.	Anzahl	Bezeichnung
1	4.20.133	1	Lagerring
2	5500.1092.3	2	Stirnrad z 31
3	4.20.131	1	Distanzbüchse
4	4.20.130	1	Distanzbüchse
5	5500.1091.3	1	Stirnrad z 52
6	4.20.105	1	Vorgelgewelle
7	4.20.108	1	Zapfwelle
8	5500.1096.3	1	Stirnrad z 51
9	5500.1087.4	1	Zwischenmuffe z 20
10	4.20.103	1	Schaltmuffe z 20
11	5500.1097.3	1	Stirnrad z 59
12	4.20.145	1	Zapfwellendeckel
13	6014 RS	1	Rillenkugellager
14	DIN 471 A 58	1	Sicherungsring
15	6212 NR	1	Rillenkugellager
16	DIN 471 A 60	1	Sicherungsring
17	HK 4020	1	Nadelhülse
18	Q 38.3641	1	Nadelkäfig <i>NT-650K40x48x20</i>
19	IR 40/50x20	1	Innenring
20	K 50/58x20	1	Nadelkäfig
21	DIN 471 A 40	2	Sicherungsring
22	6308 NR	1	Rillenkugellager
23	DIN 933 M 8x20	4	6-kt. Schraube
24	DIN 127 B M8	4	Federring



Gruppengetriebe

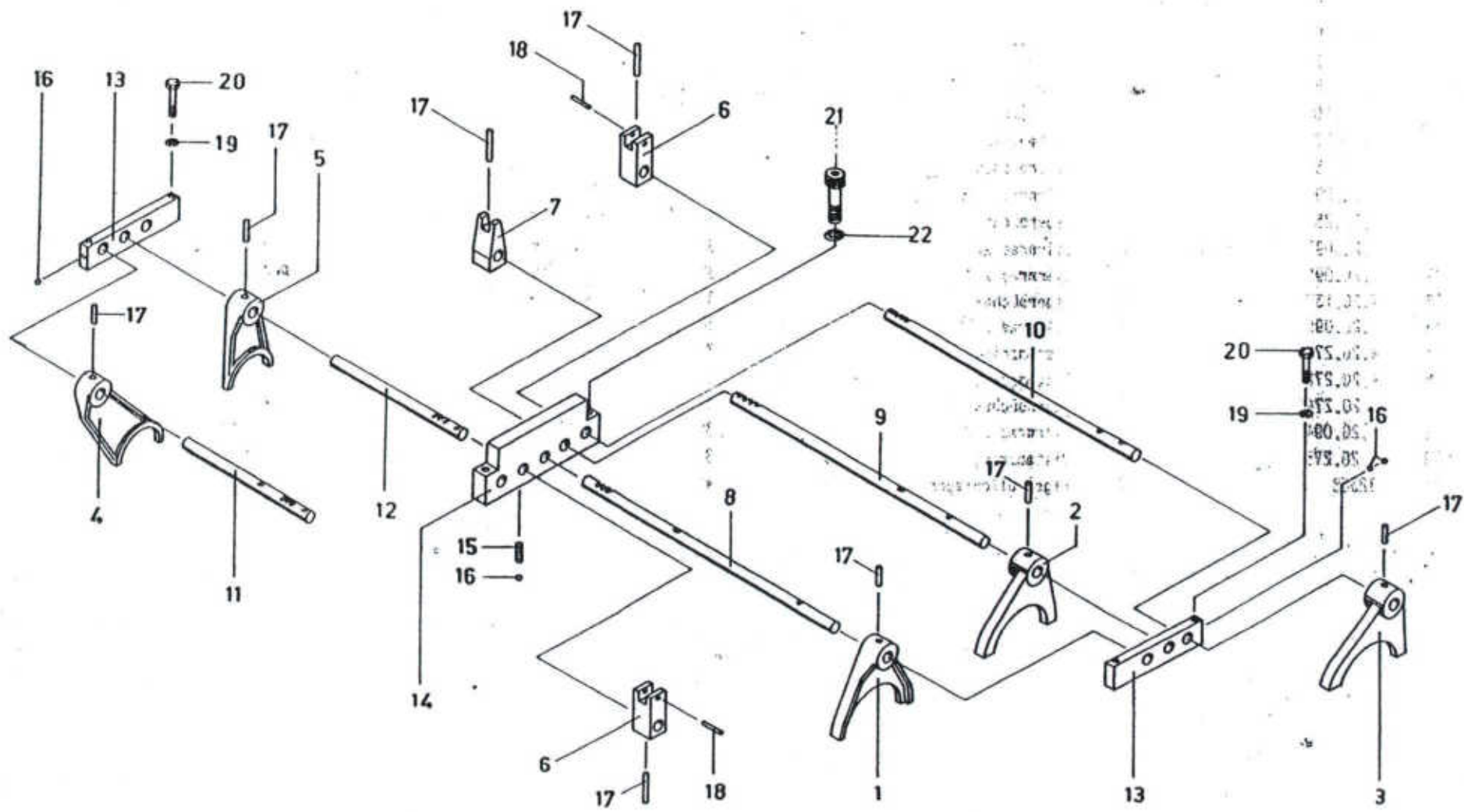
Pos.	Art. No.	Anzahl	Bezeichnung
1	4.20.107	1	Schaltwelle
2	4.20.136	1	Distanzring
3	5500.1104.3	1	Stirnrad z 30
4	5500.1087.4	1	Zwischenmuffe z 20
5	4.20.103	2	Schaltmuffe z 20
6	5500.1095.3	1	Stirnrad z 44
7	5330.1240.4	1	Zwischenmuffe z 20
8	4.20.142	1	Kupplungswelle
9	4.20.102	1	Stirnrad z 24
10	4.20.143	1	Hohlwelle
11	4.20.144	1	Ausrückerträger
12	DIN 472 J 90	2	Sicherungsring
13	6308	1	Rillenkugellager
14	Ir 40/50/20	2	Innenring
15	K 50/58/20	2	Nadelkäfig
16	DIN 471 A 40	1	Sicherungsring
17	K 30x40x30	1	Nadelkäfig
18	6308 NR	1	Rillenkugellager
19	DIN 471 A 40	1	Sicherungsring
20	K 32x37x17	1	Nadelkäfig
21	DIN 471 A 58	2	Sicherungsring
22	6210 NR	1	Rillenkugellager
23	DIN 471 A 50	1	Sicherungsring
24	50x80x10	1	Wellendichtung
25	HK 3020	1	Nadelhülse
26	30x40x7	1	Wellendichtung
27	DIN 472 J 40	1	Sicherungsring
28	6203/2 RS	1	Kugellager
29	DIN 933 M 8x20	6	6-kt. Schraube
30	DIN 127 B M 8	6	Federring
31	4.20.710	1	Distanzring



Schaltwelle (6 Ganggetriebe)

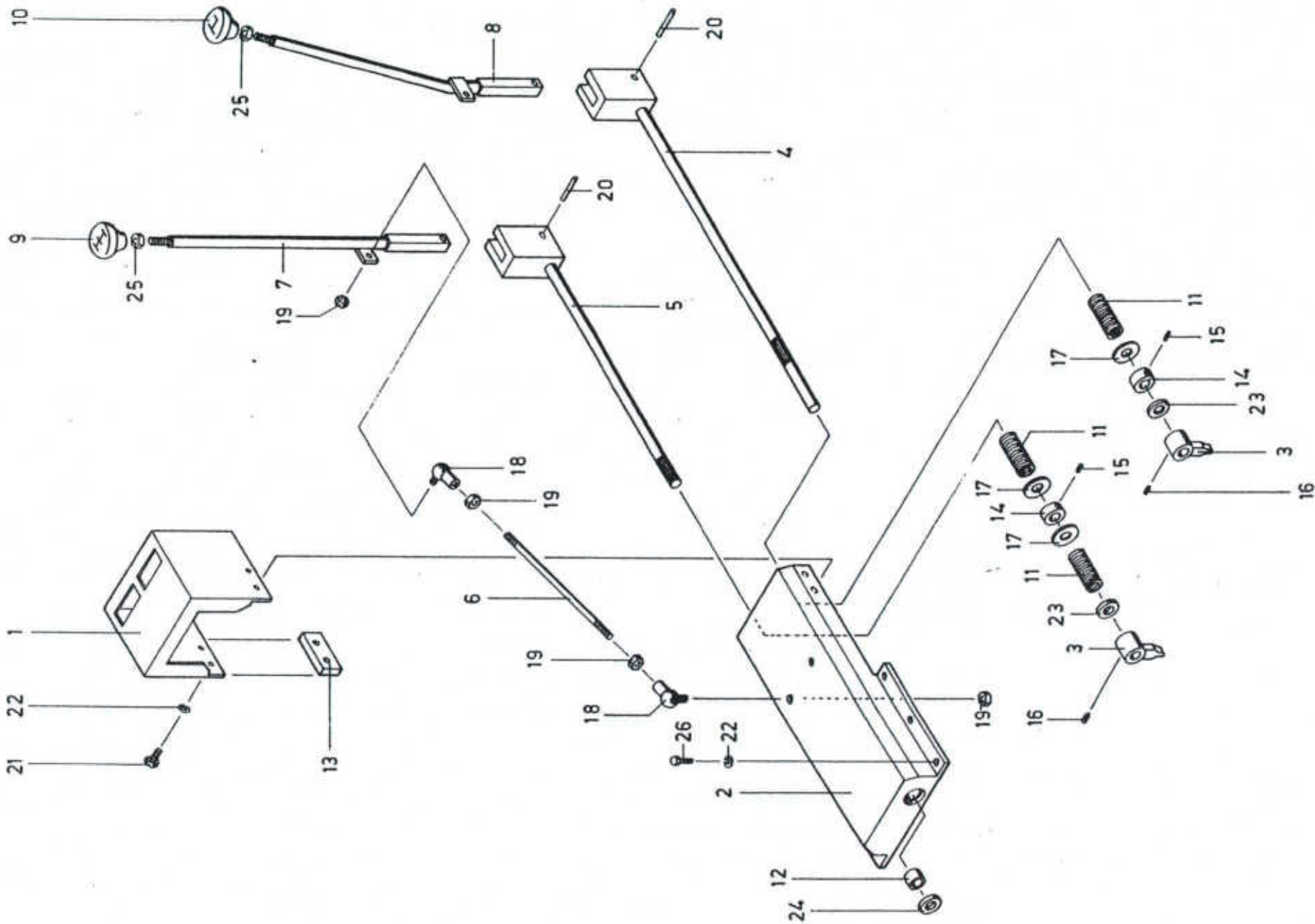
Pos.	Art. No.	Anzahl	Bezeichnung	Pos.	Art. No.	Anzahl	Bezeichnung
1	5500.1085.3	1	Ritzel z 8	21	DIN 472 J 90	1	Sicherungsring
2	4.20.224	1	Distanzbüchse	22	30308	1	Kegelrollenlager
3	5500.1086.3	1	Stirnrad z 25	23	MB 7	1	Sicherungsblech
4	5330.1240.4	1	Zwischenmuffe z 20	24	KM 7	1	Wellenmutter
5	4.20.253	1	Schaltmuffe z 20	25	6212 NR	1	Rillenkugellager
6	4.20.106	1	Schaltwelle z 18	26	6308	1	Rillenkugellager
7	4.20.277	1	Distanzring	27	MB 5	1	Sicherungsblech
8	4.20.258	1	Lagerbüchse	28	KM 5	1	Wellenmutter
9	5500.1101.3	1	Stirnrad z 46	29	1238304210	1	Zwischenmuffe
10	4.20.257	1	Lagerbüchse	30	1238304127	1	Schaltmuffe
11	5500.1102.3	1	Stirnrad z 41	31	6'002'000'068	1	Synchronisierung kompl. <i>NmL</i>
12	5500.1100.3	1	Stirnrad z 36	32	1'238'304'389	2	Synchronring
13	4.20.137	1	Lagerbüchse	33	1238304384	2	Kupplungskörper
14	5500.1103.3	1	Stirnrad z 30	34	1238304388	1	Synchronkörper
15	4.20.276	1	Distanzring	35	1238304390	1	Schiebemuffe
16	4.20.278	1	Distanzring	36	6'002'00'063 *	1	Synchronisierung kompl.
17	4.20.274	1	Lagerbüchse	37	1262304037	2	Synchronringe
18	5500.1099.3	1	Stirnrad z 29	38	1238304383	2	Kupplungskörper
19	4.20.275	1	Distanzring	39	1238304387	1	Synchronkörper
20	32308	1	Kegelrollenlager	40	1262304036	1	Schiebemuffe

* Siehe Bei blatt Synchronisation.



Gangschaltung

Pos.	Art. No.	Anzahl	Bezeichnung
1	4.20.281	1	Schaltgabel 5+6 G
2	4.20.279	1	Schaltgabel 3+4 G
3	4.20.280	1	Schaltgabel 1+2 G
4	5500.1030.3	1	Schaltgabel A+R
5	5500.1029.3	1	Schaltgabel S G
6	5500.1050.4	4	Schaltklotz
7	5500.1051.4	1	Schaltklotz 4+3 G
8	5500.1047.3	1	Schaltstange 5+6 G
9	5500.1044.3	1	Schaltstange 3+4 G
10	5500.1043.3	1	Schaltstange 1+2 G
11	5500.1049.3	1	Schaltstange A+R
12	5500.1048.3	1	Schaltstange S G
13	5500.1052.3	2	Schaltstangenlager
14	5500.1053.3	1	Schaltstangenlager
15	4.20.246	5	Feder
16	∅ 10	8	Kugel
17	DIN 7343 ∅ 8x45	10	Spiralspannstift
18	DIN 7343 ∅ 4x30	4	Spiralspannstift
19	DIN 93 M 10	4	Sicherungsblech
20	DIN 931 M 10x50	4	6-kt. Schraube
21	DIN 912 M 10x50	2	1-6kt. Schraube
22	M 10	2	Schnorrnsicherung

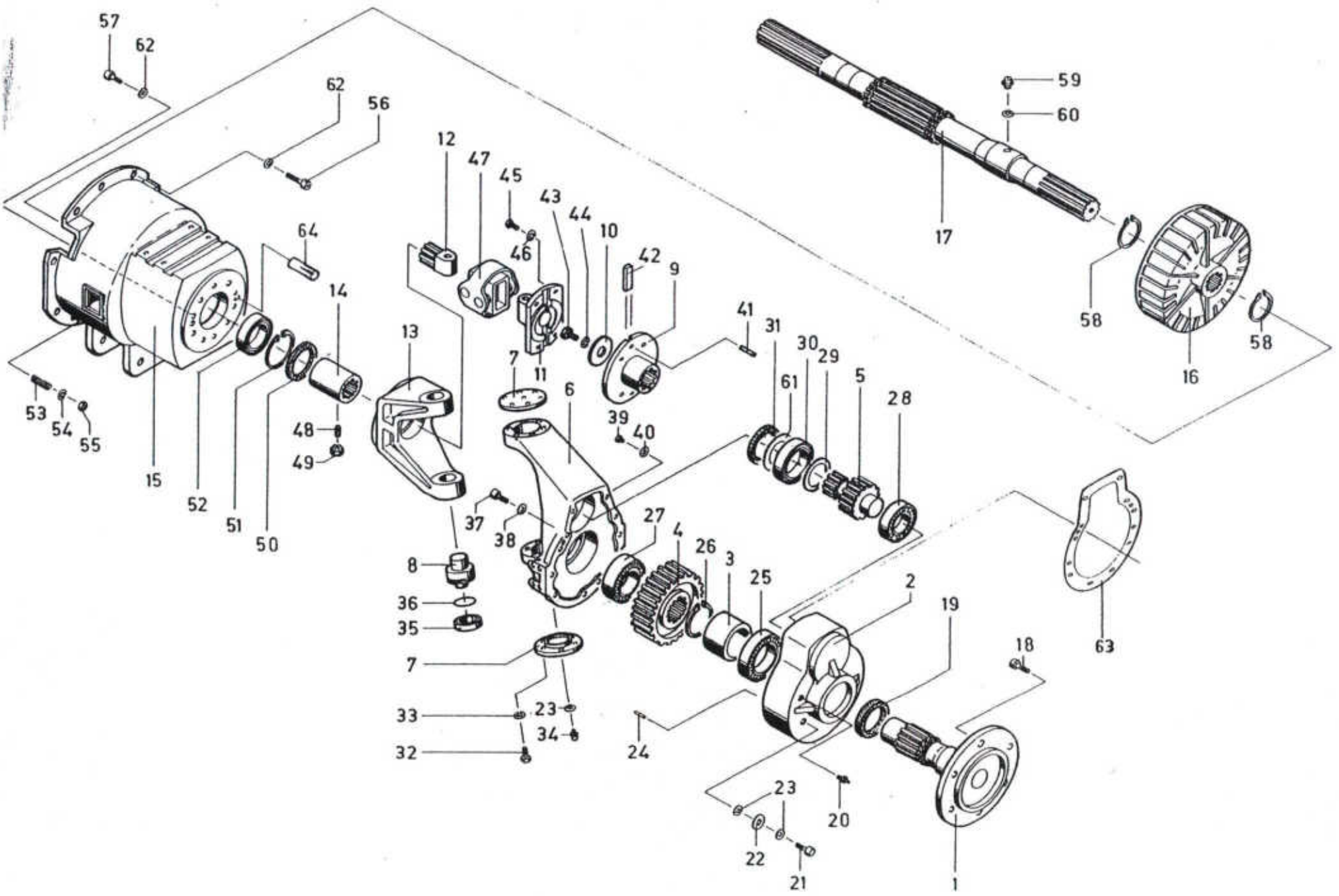


Schaltturm

Pos.	Art. No.	Anzahl	Bezeichnung
1	4.20.475	1	Schaltabdeckung
2	5500.1038.1	1	Schaltdeckel
3	5500.1054.4	2	Schaltfinger
4	5500.1065.3	1	Schaltstange
5	5500.1064.3	1	Schaltstange
6	5500.1058.4	2	Gewindebolzen
7	5500.1059.3	1	Schaltstock
8	5500.1060.3	1	Schaltstock
9	5501.1325.4	1	Schaltstockgriff
10	5500.1061.4	1	Schaltstockgriff
11	5500.1062.4	3	Druckfeder
12	4.20.231	1	Büchse
13	4.20.476	2	Distanzklotz
14	VSM 15210 Ø 20	2	Stellring
15	DIN 914 M 6x8	2	Gewindestift
16	DIN 914 M 6x10	2	Gewindestift
17	Ø 21/55x2	3	U-Scheibe halbstark
18	DIN 71802 AS 13	4	Winkelgelenk
19	DIN 934 M 8	8	6-kt. Mutter
20	DIN 7343 Ø 10x50	2	Sprialspannstift
21	DIN 933 M 8x40	4	6-kt. Schraube
22	DIN 127 B M 8	10	Federring
23	AS 20-28-3,5/5	2	Abstreifer
24	15x26x7	1	Simmering
25	DIN 934 M 10	2	6-kt. Mutter
26	DIN 933 M 8x30	6	6-kt. Schraube

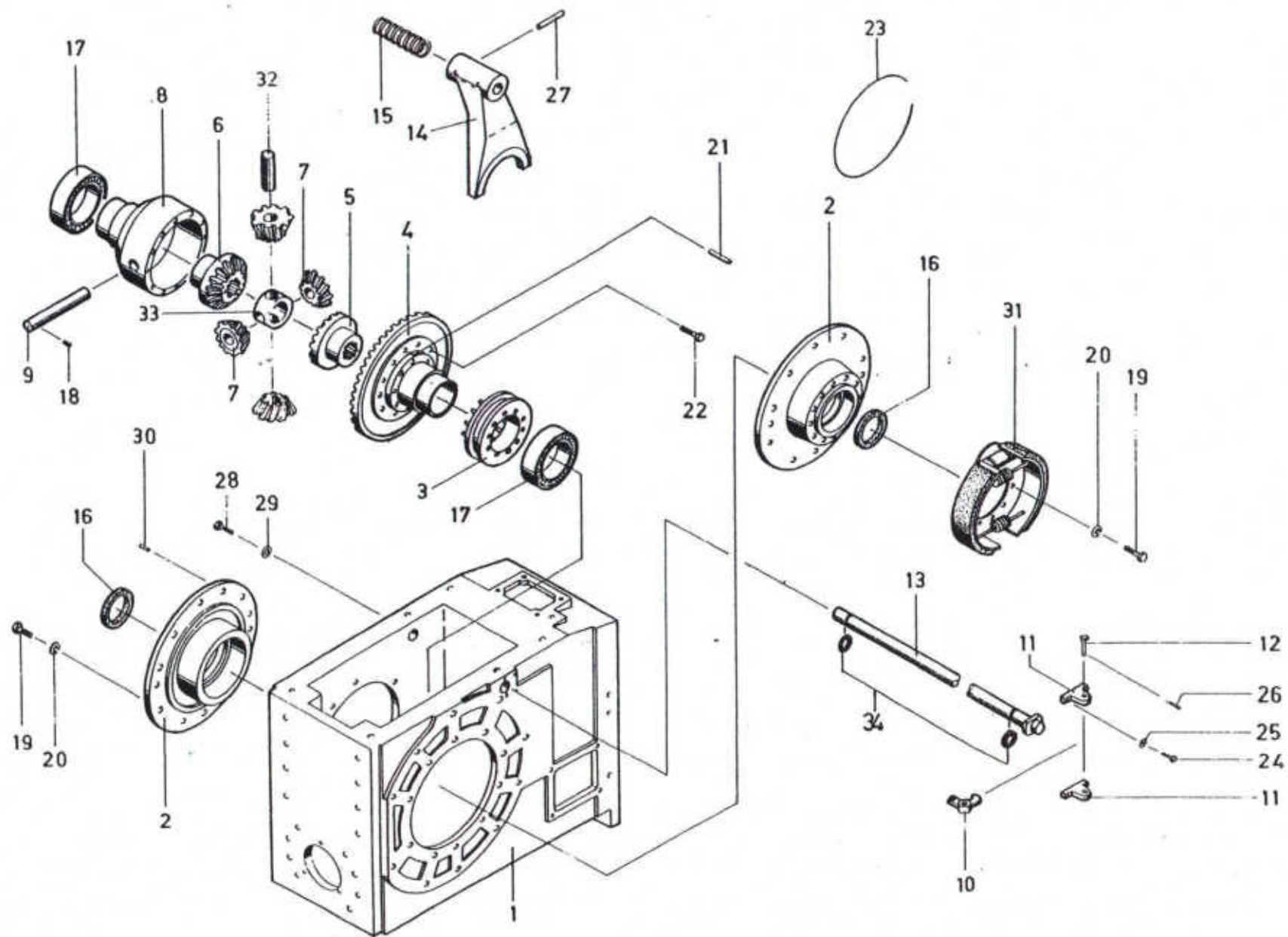
Schaltgetriebegehäuse

Pos.	Art. No.	Anzahl	Bezeichnung	Pos.	Art. No.	Anzahl	Bezeichnung
1	5500.1033.0	1	Schaltgetriebegehäuse	24	DIN 914 M 8x10	1	Gewindestift
2	5500.1035.0	1	Schaltdeckel	25	DIN 471 A 30	1	Wellensicherung
3	5500.1041.2	1	Schaltdeckel	26	DIN 913 M 8x12	1	Gewindestift
4	4.20.268	1	Lagerbügel	27	AS 3047	1	Anlaufscheibe
5	5500.1073.3	1	Schaltstock	28	K 30x40x30	1	Nadelkäfig
6	4.11.063	1	Führungsschiene	29	4.20.250	1	Bedienungsstange
7	5500.1074.3	1	Hebel	30	O32.0009	2	Gabelkopf
8	4.20.141	1	Schaltklotz		ESN 12x24	2	ES-Bolzen
9	5500.1076.4	1	Hebel W2 innen	31	DIN 934 M 10	1	6-kt. Mutter
10	4.20.251	1	Distanzbüchse	32	DIN 7991 M 8x30	2	Senkschraube m. 1-6kt.
11	4.20.140	1	Schaltstange	33	DIN 933 M 10x16	12	Sechskantschraube verz.
12	5500.1080.4	1	Welle	34	DIN 127 B M 10	12	Federring verz.
13	5500.1075.4	1	Hebel W2 aussen	35	DIN 934 M 12	2	6-kt. Mutter
14	4.20.229	1	Träger rechts	36	DIN 912 M 12x90	4	Zyl. Schraube m. 1-6kt.
	4.20.230	1	Träger links	37	M 12	4	Schnorrnsicherung
15	4.20.282 Rub. II	1	Support hinten rechts	38	DIN 933 M 10x30	8	6-kt. Schraube
	4.20.282 Rub. I	1	Support hinten links	39	DIN 127 B M 10	10	Federring
16	4.20.121	1	Lagerbüchse	40	DIN 912 M 10x30	2	Zyl. Schraube m. 1-6kt.
17	4.20.120	1	Retourgangwelle	41	DIN 912 M 12x50	2	Zyl. Schraube m. 1-6kt.
18	4.20.119	1	Stirnrad z 19	42	DIN 127 B M 12	2	Federring
19	DIN 7343 Ø 10x20	1	Spiralspannstift	43	5500.1081.4	1	Schaltstockgriff 1000/540/W2
20	DIN 7343 Ø 8x30	2	Spiralspannstift	44	DIN 933 M 8x25	4	6-kt. Schraube
21	1 Ø 12,37x2,62	2	O-Ring	45	DIN 127 B M 8	4	Federring
22	DIN 7343 Ø 3x18	1	Spiralspannstift	46	4.20.705	1	Dichtung
23	DIN 6885 A 6x6x18	1	Federkeil	47	4.20.701	1	Dichtung



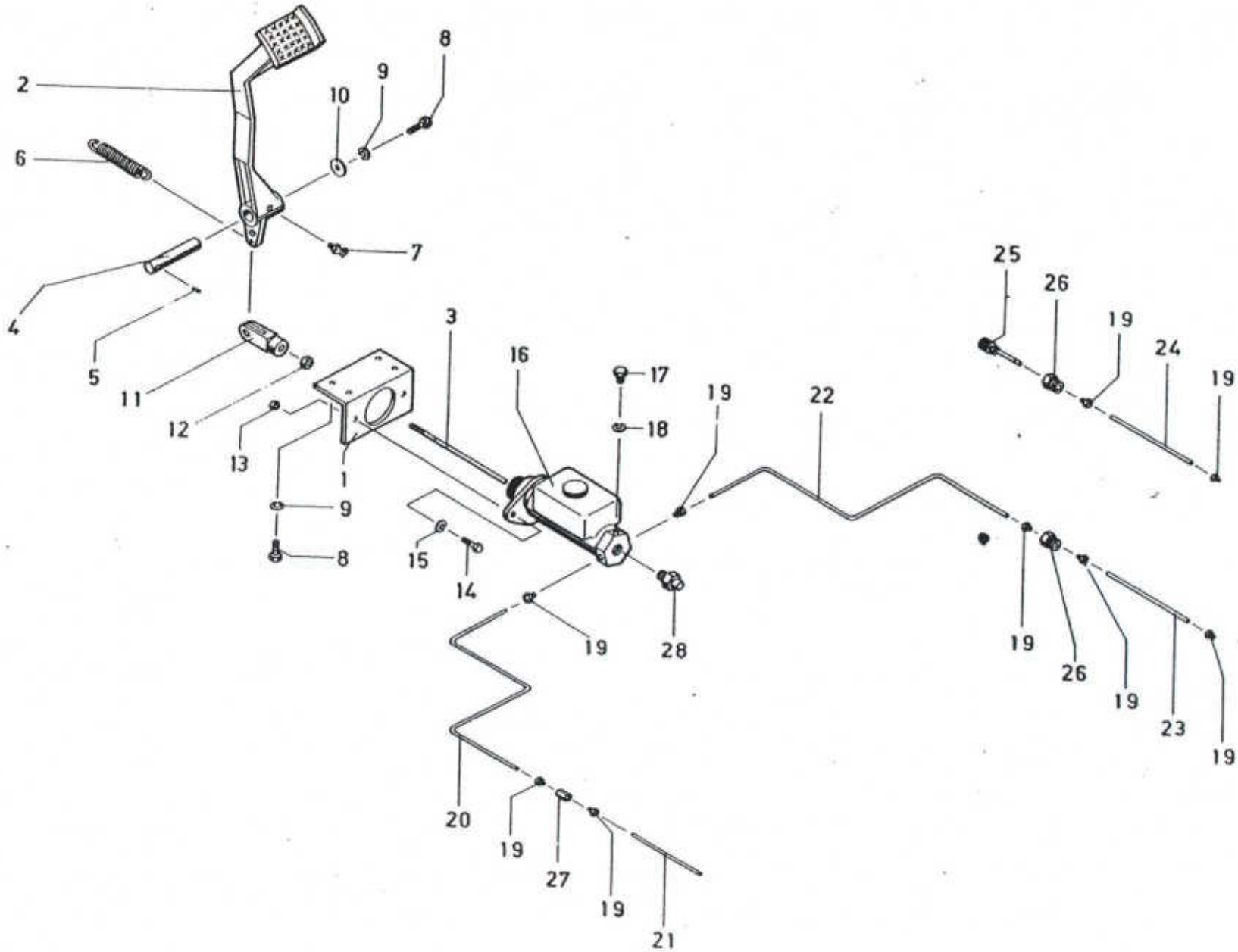
Hinterachse

Pos.	Art. No.	Anzahl	Bezeichnung	Pos.	Art. No.	Anzahl	Bezeichnung
1	5500.2354.2	2	Achsflansch	33	DIN 127 B M 12	24	Federring
2	5500.1003.1	2	Vorgelegedeckel	34	R 1/8 45°	4	Schmiernippel
3	5500.1009.4	2	Distanzbüchse	35	32206	4	Kegelrollenlager
4	4.20.711	2	Stirnrad z 41	36	OR 3225	4	O-Ring
5	4.20.503	2	Ritzel z 12	37	DIN 912 M 12x40	14	Zyl. Schraube m. 1-6kt.
6	5500.8519.1	1	Achsschenkelbügel rechts		DIN 912 M 12x50	4	Zyl. Schraube m. 1-6kt.
	5500.8519.1	1	Achsschenkelbügel links	38	M 12	18	Schnorrnsicherung
7	5501.2563.4	4	Lagerdeckel	39	040.9506	2	Verschlusschraube
8	5500.8222.3	4	Lagerzapfen	40	Ø 18/25x1	2	Vulkanfieber-Dichtung
* 9	5500.2004.3	2	Flansch	41	DIN 7343 Ø 4x16	4	Sprialspannstift
10	4.20.519	2	U-Scheibe	42	4.20.531	4	Federkeil
11	5500.2007.3	2	Flanschmitnehmer	43	DIN 933 M 10x25	2	6-kt. Schraube
12	5500.2007.3	2	Achszapfen	44	DIN 127 B M 10	2	Federring
13	5500.2263.1	2	Achsgabel	45	DIN 933 M 10x20	8	6-kt. Schraube
14	4.20.521	2	Muffe	46	DIN 463 M 10	8	Sicherungsblech
15	5200.1174.0	2	Hinterachstropete	* 47	5500.2007.3	2	Kompl. Kreuzgelenk
16	5500.1019.2	2	Bremstrommel	48	DIN 915 M 8x20	2	Gewindestift
17	4.20.160	2	Seitenwelle	49	DIN 934 M 8	2	6-kt. Mutter
18	4.20.499	4512	Radbolzen	50	60x80x10	2	Wellendichtung
19	60x90x10	2	Wellendichtung	51	DIN 472 J 80	2	Sicherungsring
20	5330.1301.4	2	Entlüfter	52	6208 2 RS	2	Rillenkugellager
21	DIN 912 M 10x16	2	Zyl. Schraube m. 1-6kt.	* 53	VSM 12203 M 16x35/22/35	6	Stiftschraube
22	Ø 10,5/18x2	2	U-Scheibe	54	DIN 127 B M 16	6	Federring
23	Ø 10/14x1	8	Alu-U-Scheibe	55	DIN 934 M 16	6	6-kt. Mutter
24	KS 2 Ø 10x24	4	Kerbstift	56	DIN 912 M 16x50	14	Zyl. Schraube m. 1-6kt.
25	6212	2	Rillenkugellager	57	DIN 912 M 16x45	20	Zyl. Schraube m. 1-6kt.
26	DIN 471 A 58	2	Sicherungsring	58	DIN 471 A 46	4	Sicherungsring
27	6309	2	Rillenkugellager	59	R 1/8 gerade	2	Schmiernippel
28	NJ 307 E	2	Rillenkugellager	60	Ø 10/14x1	2	U-Scheibe Alu
29	OR 4112 035.1027	2	Dichtscheibe 28,17 x 3,53	61	4.20.536 / 4.15.557	2	Distanzscheibe
* 30	6011/NUP 210	2	Rillenkugellager	62	M 16	34	Schnorrnsicherung
31	55x75x10	2	Wellendichtung	63	5500.8526.2	2	Dichtung
32	DIN 933 M 12x40	24	6-kt. Schraube	64	DIN 1472 KS2 Ø 16x40	4	Passkerbstifte
* Flansch muss auf dem Lagerdurchmesser 5 mm abgedreht werden wenn man das Lager NUP 210 montieren will.				* 53	5500.2003.3	2	Gelenknuss
				* 53	M 16x160	1	Inbusschraube bei neuerdng Achse



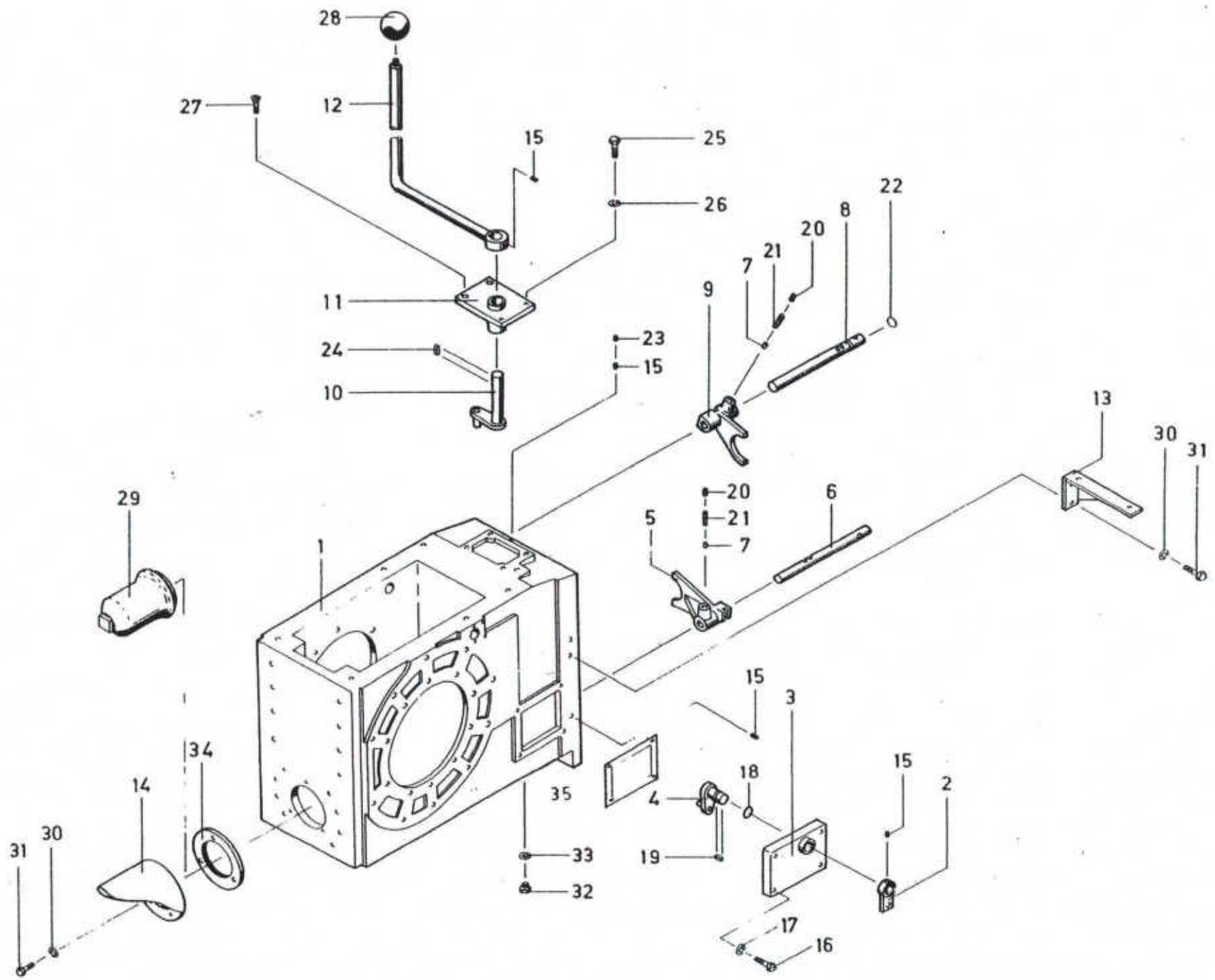
Achsgehäuse hinten

Pos.	Art. No.	Anzahl	Bezeichnung	Pos.	Art. No.	Anzahl	Bezeichnung
1	5500.1027.0	1	Achsgehäuse	21	DIN 1472 KS2 10x40	2	Kerbstift
2	5500.1020.1	2	Lagerflansch	22	4.20.6046	10	Zyl. Schraube m. 1-6kt.
3	5500.8830.4	1	Sperremuffe	23	Ø 1,5x600	1	Bindedraht gegläht
4	4.20.256	1	Tellerrad z 39	24	DIN 912 M 8x25 8.8	4	Zyl. Schraube m. 1-6kt.
5	5500.1082.3	1	Tellerrad z 18	25	DIN 127 B M 8	4	Federring
6	4.11.044-1	1	Tellerrad z 18	26	DIN 94 Ø 3x20	1	Splint
7	5330.1237.4	4	Ritzel z 11	27	DIN 7343 8x45	2	Spiralspannstift
8	4.20.378	1	Differentialgehäuse	28	DIN 933 M 8x16 8.8	1	6-kt. Schraube
9	5501.2209.4	1	Differentialbolzen	29	8x30x2	1	U-Scheibe
10	4.20.259	1	Kniehebel	30	DIN 1472 10x26 KS2	4	Kerbstift
11	4.20.260	2	Lagerbock	31	4.20.496 Rub. I	1	Bremsschild
12	4.20.261	1	Lagerwelle		4.20.496 Rub. II	1	Bremsschild
13	4.20.249	1	Schaltwelle Sperre		12156 863	4	Bremssacke m. Belag
14	4.20.248	1	Schaltgabelhälfte Sperre		16128 021	2	Radbremszylinder
15	4.20.254	1	Druckfeder		16228 904	2	Rep. Satz zu Radzylinder
16	42x72x10	2	Wellendichtung		13301 126	2	Zugfeder
17	6212	2	Rillenkugellager		13301 133	2	Zugfeder
18	DIN 915 M 8x20	3	Gewindestift	32	4.20.707	2	Differentialbolzen
19	DIN 933 M 10x30	40	6-kt. Schraube	33	5330.2516.4	1	Achskreuz
20	DIN 127 B M 10	40	Federring	34	J Ø 16 x 3	2	O - Ring



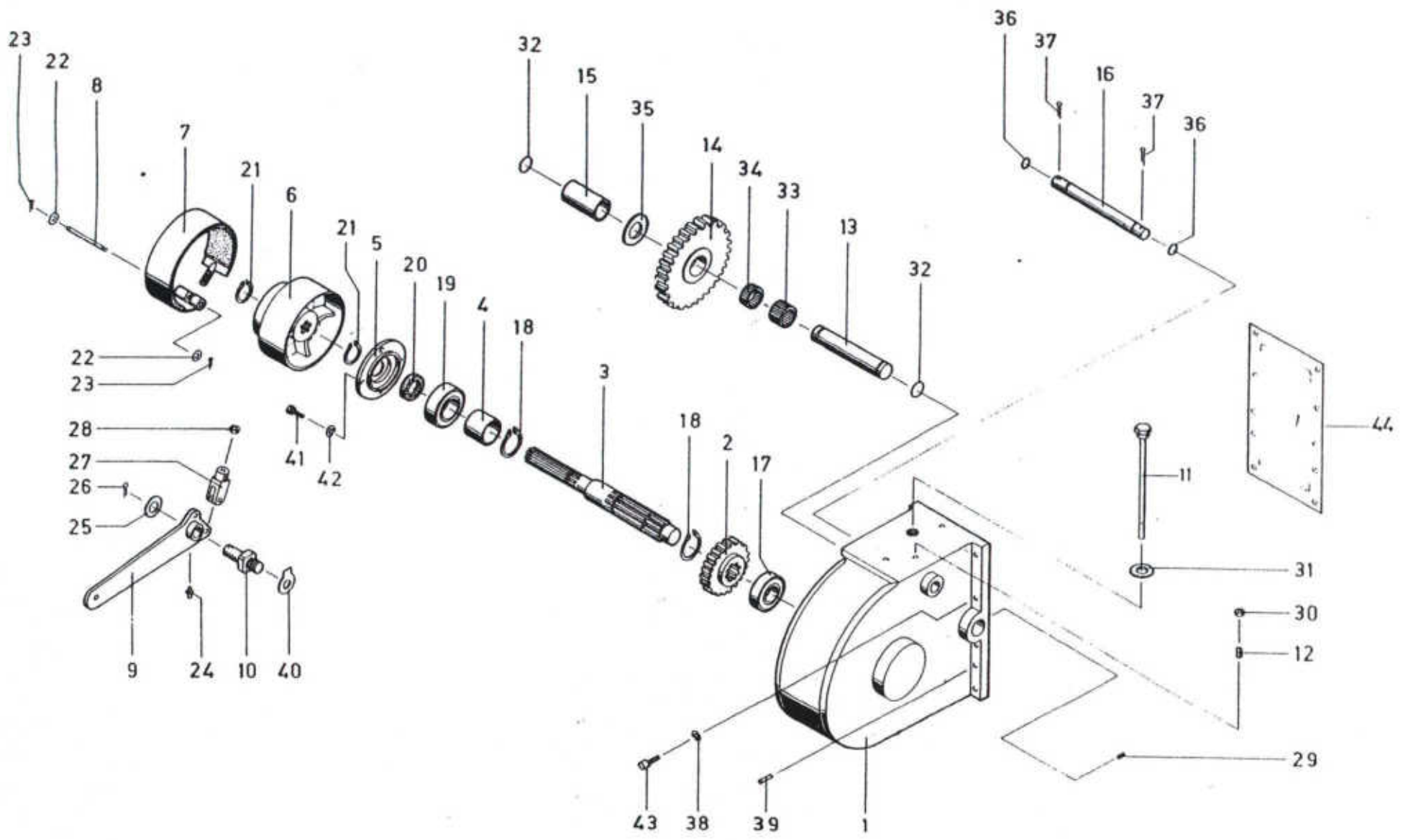
Fussbremse

Pos.	Art. No.	Anzahl	Bezeichnung
1	4.20.350	1	Winkel
2	4.20.208	1	Bremspedal
3	4.20.351	1	Bremsstößel
4	4.20.198	1	Lagerwelle
5	DIN 913 M 10x10	1	Gewindestift
6	O34.0752	1	Zugfeder
7	R 1/8 gerade	1	Schmiernippel
8	DIN 933 M 10x25	5	6-kt. Schraube
9	DIN 127 B M 10	5	Federring
10	∅ 10/40x2,5	1	U-Scheibe
11	O32.0009	1	Gabelkopf
	ESN 01/12x24	1	ES-Bolzen
12	DIN 934 M 12	1	6-kt. Mutter
13	DIN 934 M 18	2	6-kt. Mutter
14	DIN 933 M 8x25	2	6-kt. Schraube
15	DIN 127 B M 8	2	Federring
16	16 322 005	1	Hauptbremszylinder
	16 222 955	1	Rep. Satz zu do.
17	16.500 703 M 10x1	1	Verschlussstopfen
18	16.500 035 ∅ 10/14x1	1	Dichtring
19	16.500 240	14	Ueberwurfschraube
20	4.20.716	1	Bremsleitung
21	4.20.717	1	Bremsleitung
22	4.20.718 <i>1 - 300</i>	1	Bremsleitung
23	4.20.719	2	Bremsleitung
24	4.20.720	2	Bremsleitung
25	R 0083	2	Entlüftungsventil
26	165 00228	4	Zwischenstück
27	A 0633	1	Zwischenstück
28	16 500 054 Perrot	1	Bremslichtschalter



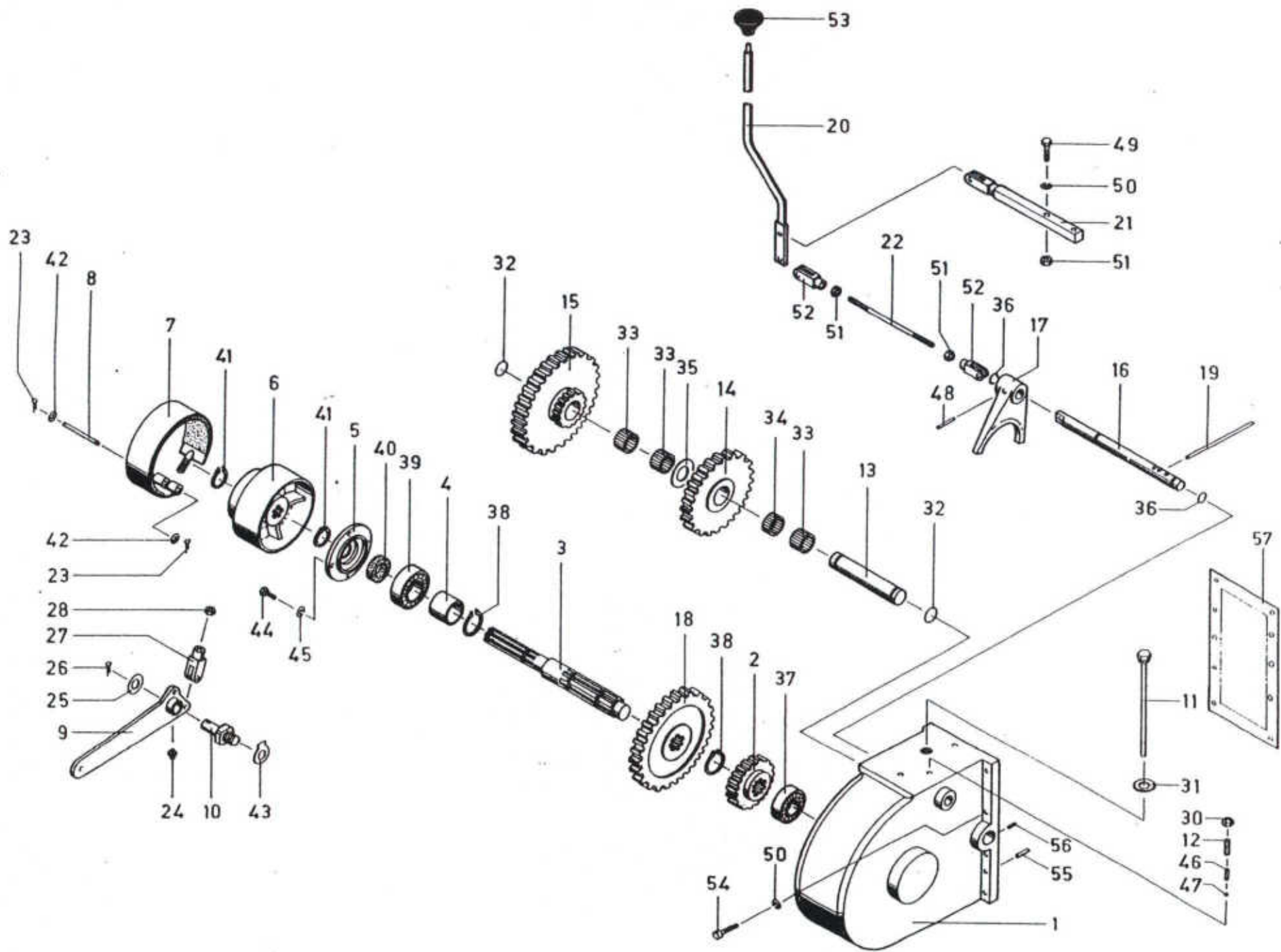
Hinterachsgehäuse

Pos.	Art. No.	Anzahl	Bezeichnung
1	5500.1027.0	1	Achsgehäuse
2	4.18.049	1	Hebel
3	5500.1040.3	1	Schaltdeckel
4	5500.1077.4	1	Schalthebel
5	5500.1037.2	1	Schaltgabel
6	4.20.139	1	Schaltstange
7	5330.1244.4	2	Arretierbolzen
8	4.20.127	1	Schaltstange
9	5500.1036.2	1	Schaltgabel
10	5500.1071.3	1	Hebel zu Kriechgang
11	5500.1039.3	1	Schaltdeckel
12	5500.1072.3	1	Schalthebel zu Kriechgang
13	4.20.387	1	Support rechts
14	4.50.207	1	Schutzhaube
15	DIN 914 M 8x10	4	Gewindestift
16	DIN 933 M 8x40	4	6-kt. Schraube
17	DIN 127 B M 8	4	Federring
18	OR 119	1	O-Ring
19	DIN 6885 A 6x6x20	1	Federkeil
20	DIN 913 M 10x10	2	Gewindestift
21	034.2601	2	Druckfeder
22	OR 2056	1	O-Ring
23	DIN 913 M 8x10	1	Gewindestift
24	DIN 6885 6x6x14	1	Federkeil
25	DIN 933 M 8x30	2	6-kt. Schraube
26	DIN 127 B M 8	2	Federring
27	DIN 87 M 8x30	2	Senkschraube
28	Ø 30 M8	1	Kugelgriff
29	4.20.571	1	Zapfwellenschutz
30	DIN 127 B M 8 verz.	5	Federring
31	DIN 933 M 8x25 verz.	5	6-kt. Schraube
32	O40.9506	1	Verschlussschraube
33	Ø 17/25x1,5	1	Dichtring
34	4.20.572	1	Gewindering
35	4.20.704	1	Dichtung



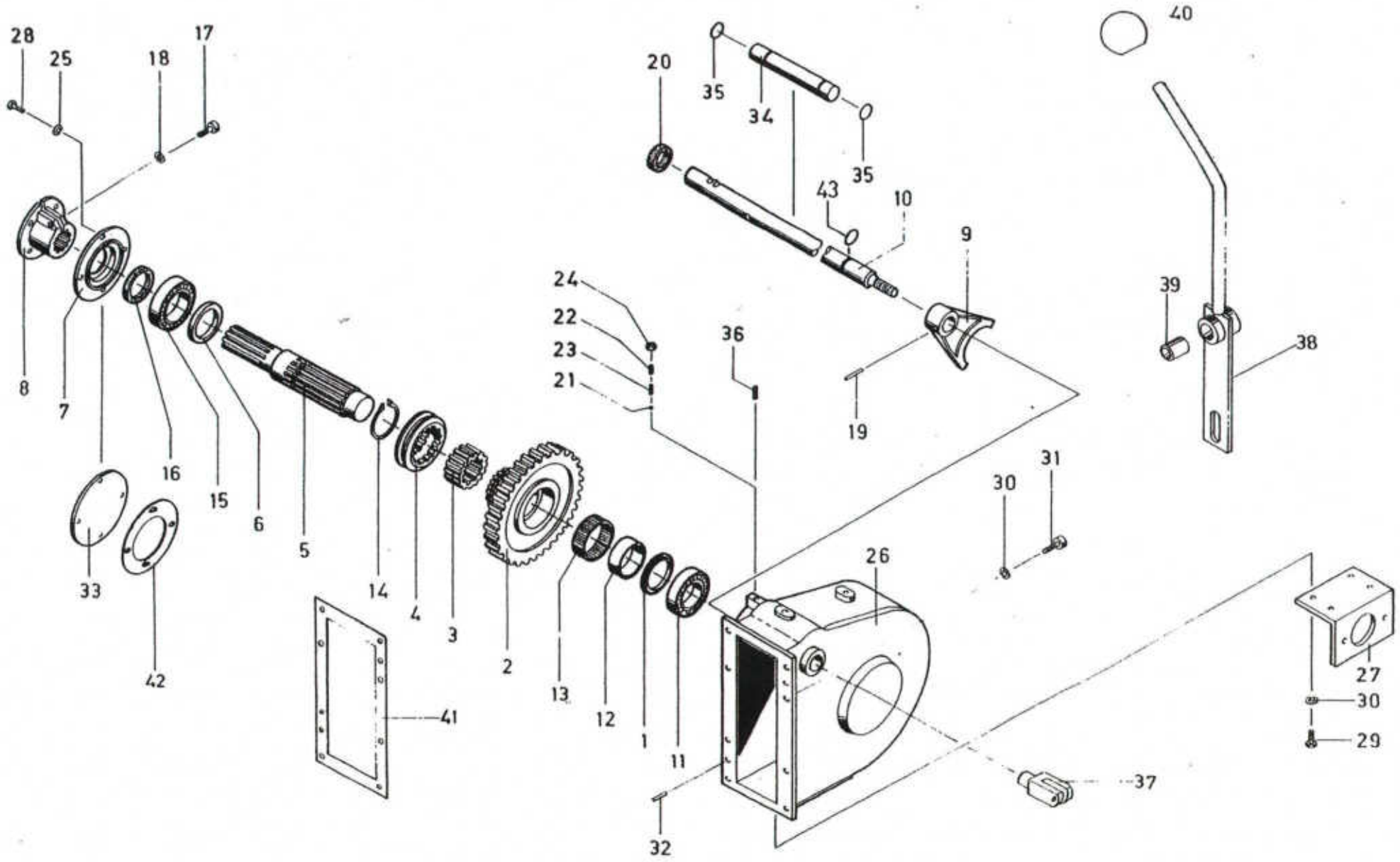
Vordrachsabtrieb

Pos.	Art. No.	Anzahl	Bezeichnung	Pos.	Art. No.	Anzahl	Bezeichnung
1	5500.1028.0	1	Abtriebsgehäuse	24	MS \emptyset 6	1	Schmiernippel
2	5500.1086.3	1	Stirnrad z = 25	25	\emptyset 18/24x2	1	U-Scheibe
3	4.20.115	1	Abtriebswelle	26	DIN 94 \emptyset 4x35	1	Splint
4	4.20.117	1	Büchse	27		1	Gabelkopf
5	5500.1243.4	1	Deckel		ESN 01 12x24	1	ES-Bolzen
6	4.20.114	1	Bremsscheibe	28	DIN 934 M 12	1	6-kt. Mutter
7	5501.4541.4	1	Bremmband	29	DIN 914 M 8x10	1	Gewindestift
8	4.15.496	1	Bolzen	30	DIN 934 M 16	1	6-kt. Mutter
9	4.20.359	1	Bremsexzenter	31	DIN 7603 \emptyset 32/38x2	1	Dichtscheibe
10	5500.2329.4	1	Lagerzapfen	32	OR 4112	2	O-Ring
11	4.20.443	1	Ölmesstab	33	K 35x40x27	1	Nadelkäfig
12	4.20.395	1	Federhalter	34	K 35x40x13	1	Nadelkäfig
13	4.20.113	1	Zwischenwelle	35	e38.3126	1	Anlaufscheibe
14	4.20.111	1	Stirnrad z = 49	36	OR 3050	2	O-Ring
15	4.20.412	1	Distanzbüchse	37	DIN 94 \emptyset 3x35	2	Splint
16	4.20.414	1	Welle	38	DIN 127 B M 10	8	Federring
17	6307	1	Rillenkugellager	39	DIN 1472 \emptyset 10x24	2	Kerbstift
18	DIN 471 A 40	2	Sicherungsring	40	DIN 93 M 20	1	Sicherungsblech
19	6208	1	Rillenkugellager	41	DIN 933 M 8x25	4	6-kt. Schraube
20	36/50/10	1	Wellendichtung	42	DIN 127 B M 8	4	Federring
21	DIN 471 A 36	2	Sicherungsring	43	DIN 912 M 10x30	8	Zyl. Schraube m. 1-6-kt.
22	DIN 433 \emptyset 10,5/18x2	2	U-Scheibe	44	4.20.702	1	Dichtung
23	DIN 94 \emptyset 2x20	2	Splint				



Superkriechgang

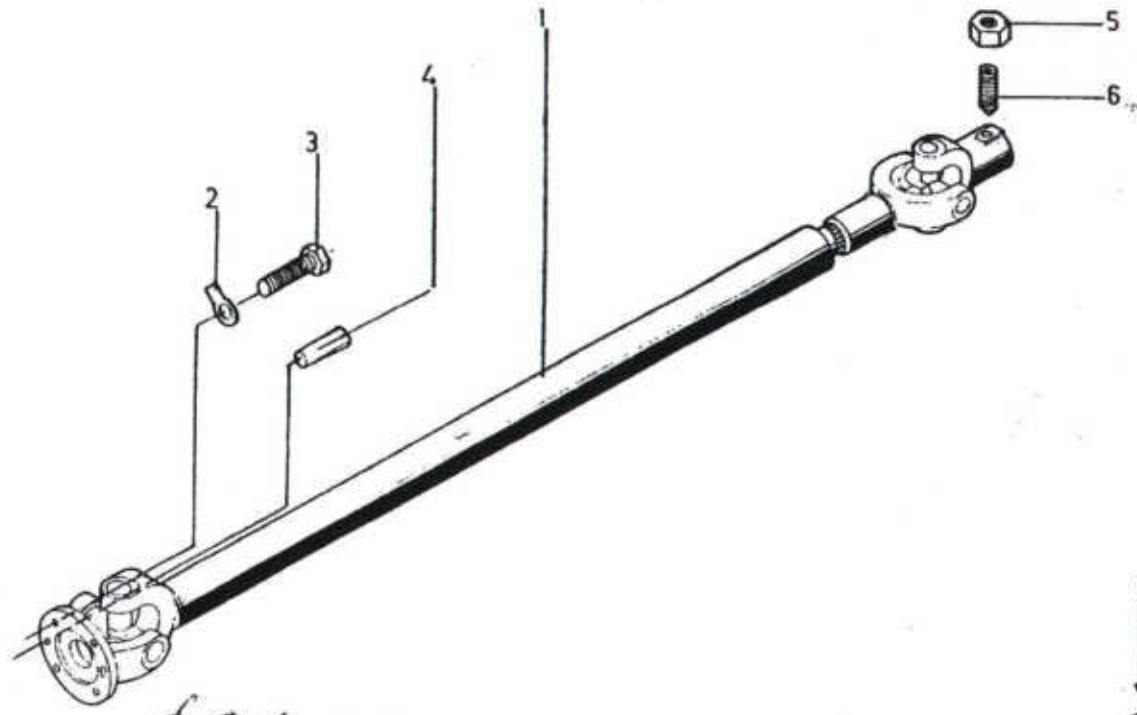
Pos.	Art. No.	Anzahl	Bezeichnung	Pos.	Art. No.	Anzahl	Bezeichnung
1	5500.1028.0	1	Abtriebsgehäuse	31	DIN 7603 ϕ 32/38x2	1	Dichtscheibe
2	5500.1086.3	1	Stirnrad z = 25	32	OR 4112	2	O-Ring
3	4.20.115	1	Abtriebswelle	33	K 35x40x27	3	Nadelkäfig
4	4.20.117	1	Büchse	34	K 35x40x13	1	Nadelkäfig
5	4.16.042	1	Deckel	35	o38.3126	1	Anlaufscheibe
6	4.20.114	1	Bremsscheibe <i>Profil 32x36x6</i>	36	OR 3050	2	O-Ring
7	5350.1223.3	1	Bremssband	37	6307	1	Rillenkugellager
8	4.15.496	1	Bolzen	38	DIN 471 A 40	2	Sicherungsring
9	4.20.359	1	Bremsexzenter	39	6208	1	Rillenkugellager
10	4.20.118	1	Lagerzapfen	40	36 x 50 x 10	1	Wellendichtung
11	4.20.443	1	Ölmesstab	41	DIN 471 A 36	2	Sicherungsring
12	4.20.395	1	Federhalter	42	DIN 433 ϕ 10,5/18x2	2	U-Scheibe
13	4.20.113	1	Zwischenwelle	43	DIN 93 M 20	1	Sicherungsblech
14	4.20.111	1	Stirnrad z = 49	44	DIN 933 M 8x25	4	6-kt. Schraube
15	4.20.110	1	Stirnrad z = 55/18	45	DIN 127 B M 8	4	Federring
16	4.20.116	1	Schaltstange	46	ϕ 7,6x23 lg.	1	Druckfeder
17	5500.2364.2	1	Schaltgabel	47	ϕ 8	1	Kugel
18	4.20.112	1	Stirnrad z = 55	48	DIN 7343 ϕ 5x32	1	Spitalspannstift
19	4.20.128	1	Sperrestange	49	DIN 933 M 10x35	2	6-kt. Schraube
20	4.20.460	1	Schalthebel	50	DIN 127 B M 10	10	Federring
21	4.20.458	1	Lasche	51	DIN 934 M 10	4	6-kt. Mutter
22	4.20.459	1	Bedienungsstange	52	O32.0007	2	Gabelkopf
23	DIN 94 ϕ 2x20	2	Splint		ESN 01 10x20	2	ES-Bolzen
24	MS ϕ 6	1	Schmier nipple	53	ϕ 10	1	Pilzgriff
25	ϕ 18/24x2	1	U-Scheibe	54	DIN 912 M 10x30	8	Zyl. Schraube m. 1-6-kt.
26	DIN 94 ϕ 4x35	1	Splint	55	DIN 1472 ϕ 10x24	2	Kerbstift
27	5500.1329.4	1	Gabelkopf	56	DIN 914 M 8x10	1	Gewindestift
	ESN 01 12x24	1	ES-Bolzen	57	4.20.702	1	Dichtung
28	DIN 934 M 12	1	6-kt. Mutter				
29	DIN 914 ϕ 8x10	1	Gewindestift				
30	DIN 934 M 16	1	6-kt. Mutter				



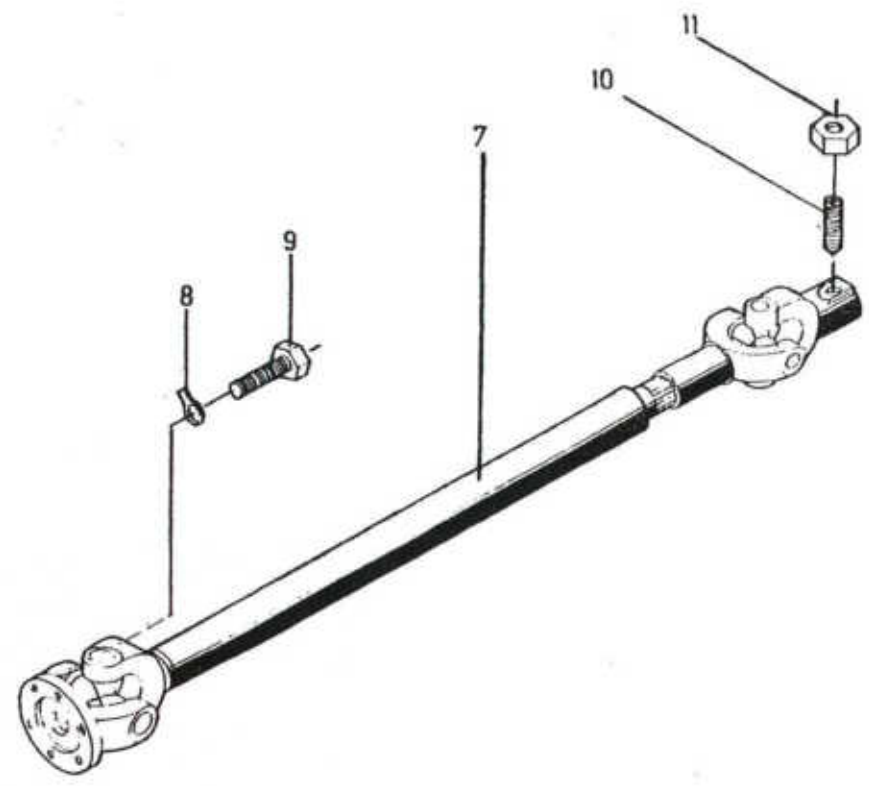
Zapfwellenabtrieb

Pos.	Art. No.	Anzahl	Bezeichnung
1	4.20.158	1	Distanzbüchse
2	4.20.415	1	Stirnrad z = 59
3	5500.1087.4	1	Zwischenmuffe z = 20
4	4.20.103	1	Schaltmuffe z = 20
5	4.20.155	1	Abtriebswelle
6	4.20.132	1	Distanzring
7	5500.1243.4	1	Deckel
8	4.20.398	1	Flansch
9	5500.2366.2	1	Schaltgabel
10	4.20.159	1	Schaltstange
11	6307	1	Rillenkugellager
12	IR 40x50x20	1	Innenring
13	K 50x58x20	1	Nadelkäfig
14	DIN 471 A 40	1	Sicherungsring
15	6208	1	Rillenkugellager
16	36/50/10	1	Wellendichtung
17	DIN 912 M 8x30	1	Zyl. Schraube m. 1-6-Kt.
18	M 8	1	Schnorrnsicherung
19	DIN 7343 \emptyset 5x32	1	Spiralspannstift
20	o32.o233	1	Abstreifer
21	\emptyset 8	1	Kugel
22	4.20.395	1	Federhalter
23	\emptyset 7,6x23 mm lg.	1	Druckfeder
24	DIN 934 M 16	1	6-kt. Mutter
43	J \emptyset 13,3 x 2,4	1	O - Ring
<u>wird mit und ohne Zapfwelle verwendet</u>			
25	DIN 127 B M 8	4	Federring
26	5500.1032.O	1	Abtriebsgehäuse
27	4.20.350	1	Winkel
28	DIN 933 M 8x20	4	6-kt. Schraube
29	DIN 933 M 10x25	4	6-kt. Schraube
30	DIN 127 B M 10	12	Federring
31	DIN 912 M 10x30	8	Zyl. Schraube m. 1-6-kt.
32	DIN 1472 \emptyset 10x24	2	Kerbstift

Pos.	Art. No.	Anzahl	Bezeichnung
<u>wird nur ohne Zapfwelle verwendet</u>			
33	4.20.456	1	Deckel
34	4.20.457	1	Dichtzapfen
35	OR 2056	2	O-Ring
36	DIN 914 M 16x15	1	Gewindestift m. 1-6-kt.
37	O32.O008	1	Gabelkopf
	ESN 01 10x40	1	ES-Bolzen
38	4.20.329	1	Schalthebel
39	4.20.330	1	Sustamidbüchse
40	\emptyset 30/12	1	Kugelgriff
41	4.20.703	1	Dichtung
42	4.51.134	1	Dichtung

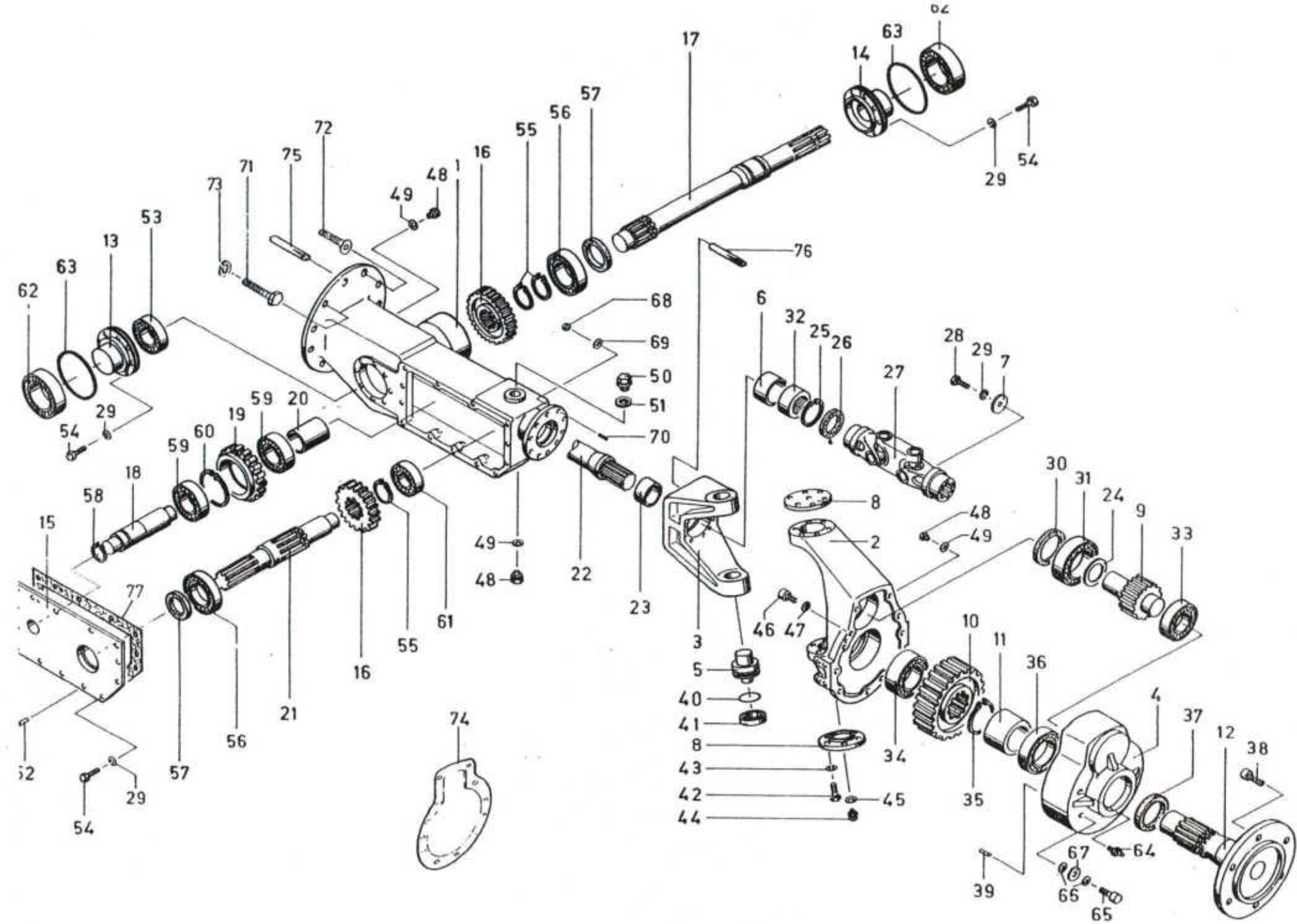


$\phi 26 \text{ AS}$
 8800. 0109.7



Vorderachs- und Zapfwellenabtriebsgelenkwellen

Pos.	Art. No.	Anzahl	Bezeichnung
1	Gr. E 90x1570	1	Vorderachsabtriebsgelenkwelle schiebbar
2	DIN 93 M 8	4	Sicherungsblech
3	DIN 933 M 8x25 8,8	4	6-kt. Schraube
4	DIN 1472 KS 2 \varnothing 10x18	2	Kerbstift
5	DIN 934 M 8 8	1	6-kt. Mutter
6	DIN 914 M8x20 12,9	1	Gewindestift
7	Gr. E 100x910	1	Zapfwellenabtriebsgelenkwelle m. Längenausgleich
8	DIN 93 M 8	6	Sicherungsblech
9	DIN 933 M 8x20 8,8	6	6-k6. Schraube
10	DIN 914 M 8x20 12,9	1	Gewindestift
11	DIN 934 M 8 8	1	6-kt. Mutter



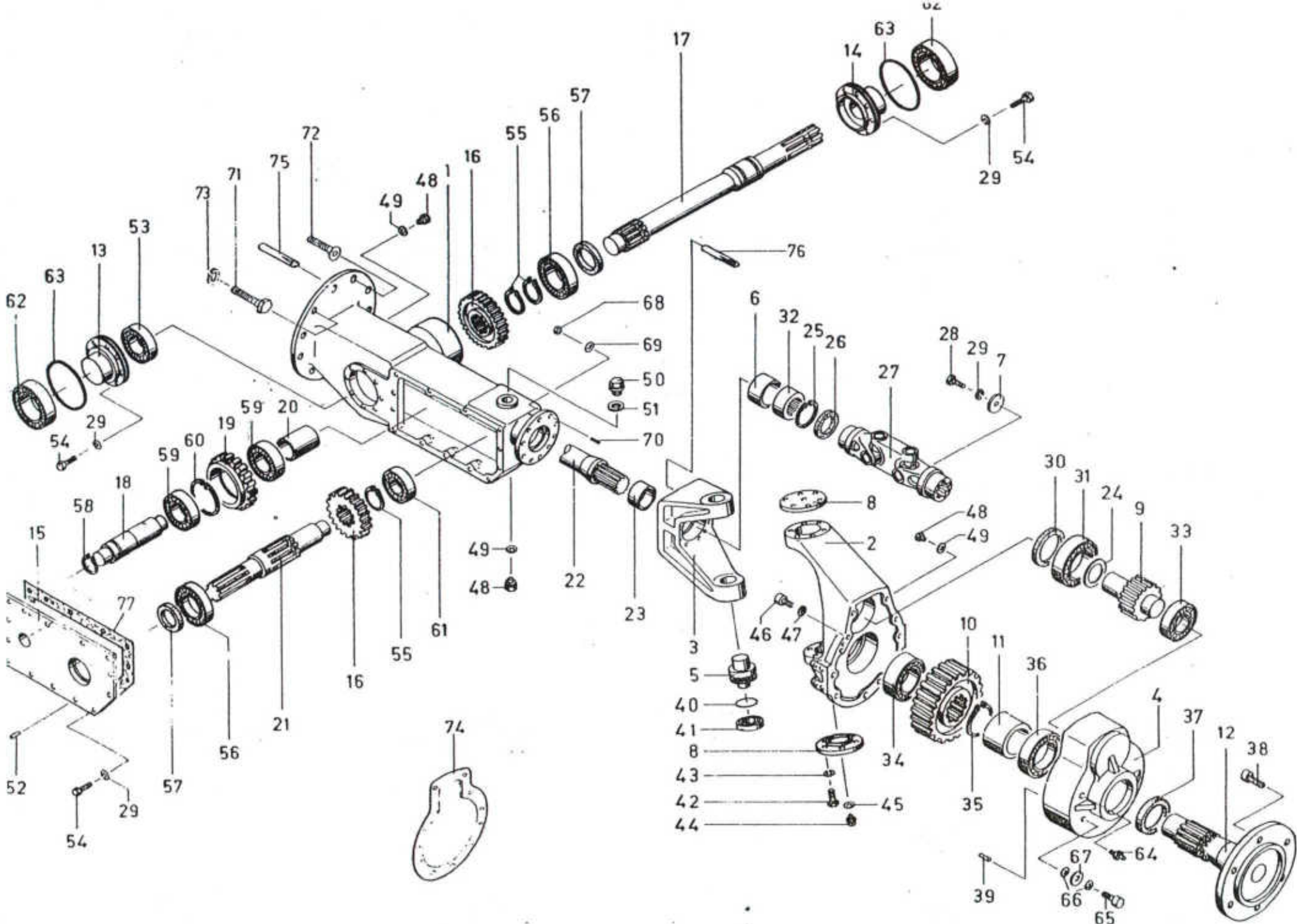
Vorderachse

Pos.	Art. No.
1	5500.2282.0
2	5500.8519.1
	5500.8519.1
3	5500.2263.1
4	5500.1003.4
5	5500.8222.3
6	4.20.146
7	5500.1007.4
8	5501.2563.4
9	5500.1005.3
10	5500.1006.3
11	5500.1009.4
12	5500.2354.2
13	5500.1023.3
14	4.20.150
	5500.1023.3
15	5500.1015.2
	5500.1016.2
16	5500.1017.3
17	5500.1021.3
18	4.20.149
19	5500.1018.3
20	4.20.151
21	5500.1022.3
22	4.20.147
23	5500.1008.4
24	5500.1011.4
25	DIN 472 J 65
26	50x65x10
27	5500.1004.3
28	DIN 933 M 10x30
29	DIN 127 B M 10
30	50x75x10
31	6210
3	4.20.245

Anzahl	Bezeichnung
1	Vorderachsgehäuse
1	Achsschenkelbügel rechts
1	Achsschenkelbügel links
2	Achsgabel
2	Vorgelegedeckel
4	Lagerzapfen
1	Zentrierbüchse
4	Unterlagscheibe
4	Lagerdeckel
2	Ritzel z 12
2	Stirnrad z 41
2	Distanzbüchse
2	Achsflansch
1	Lagerflansch
1	Lagerflansch (bei Zapfwelle vorn)
1	Lagerflansch (ohne Zapfwelle vorn)
1	Deckel (bei Zapfwelle)
1	Deckel (ohne Zapfwelle)
2	Stirnrad z 41
1	Zapfwelle
1	Zwischenwelle
1	Stirnrad
1	Distanzbüchse
1	Antriebswelle
1	Antriebswelle
1	Büchse
2	Dichtscheibe
1	Sicherungsring
1	Wellendichtung
2	Doppelkreuzgelenk
4	6-kt. Schraube
32	Federring
2	Wellendichtung
2	Rillenkugellager
1	Achsgabel links

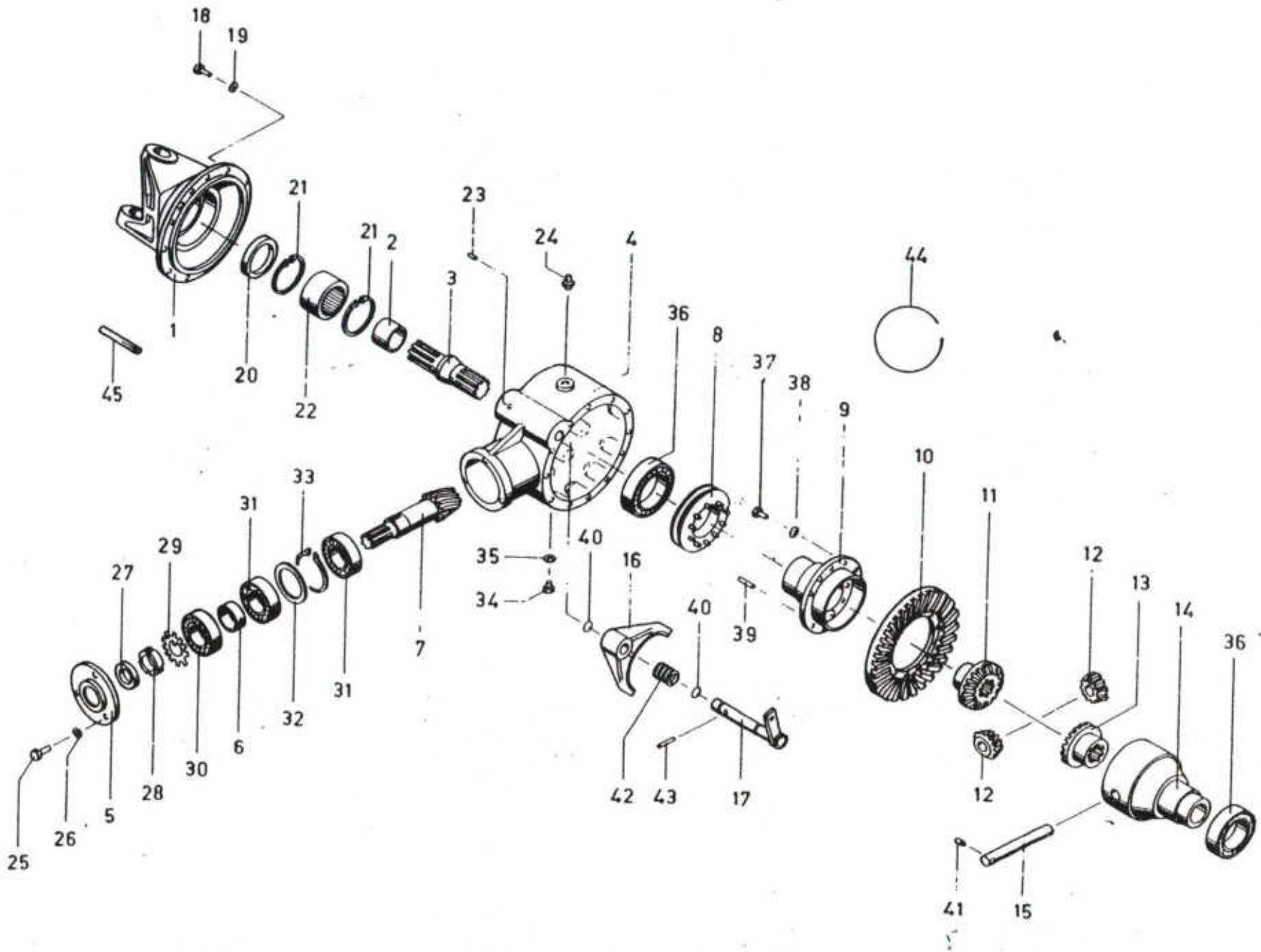
Pos.	Art. No.
32	NKS 50
33	6307
34	6309
35	DIN 471 A 58
36	6212
37	60x90x10
38	4.20.199
39	KS2 ϕ 10x24
40	OR 3225
41	32206
42	DIN 933 M 12x40
43	DIN 127 B M 12
44	R 1/8" 45°
45	10x14x1
46	DIN 912 M 12x40
	DIN 912 M 12x50
47	M 12
48	O40.9506
49	ϕ 18/25x1,5
50	DIN 910 R 3/4"
51	ϕ 26/32x1
52	DIN 1472 ϕ 10x36
53	6406
54	DIN 933 M 10x40
55	DIN 471 A 40
56	6308
57	38/62x10
58	DIN 472 A 35
59	NI 307
60	DIN 472 J 80
61	6306
62	30212
63	OR 4525
64	5330.1301.4

Anzahl	Bezeichnung
1	Nadellager
2	Rillenkugellager
2	Rillenkugellager
2	Sicherungsring
2	Rillenkugellager
2	Wellendichtung
12	Radbolzen
4	Kerbstift
4	O-Ring
4	Kegelrollenlager
24	6-kt. Schraube
24	Federring
4	Schmiernippel
4	Unterlagscheibe
14	Zyl. Schraube m. 1-6-kt.
14	Zyl. Schraube m. 1-6-kt.
18	Schnorrnsicherung
4	Verschlusschraube
4	Fiber-Dichtung
1	Verschlusschraube
1	Fiber-Dichtung
2	Kerbstift
1	Rillenkugellager
28	6-kt. Schraube
3	Sicherungsring
2	Rillenkugellager
2	Wellendichtung
1	Sicherungsring
2	Zylinder-Rollenlager
1	Sicherungsring
1	Rillenkugellager
2	Kegelrollenlager
2	O-Ring
2	Entlüfter



Vorderachse

Pos.	Art. No.	Anzahl	Bezeichnung
65	DIN 912 M 10x16	2	Zyl. Schraube m. 1-6-kt.
66	∅ 10/14x1	4	U-Scheibe
67	∅ 10,5/18x2	2	U-Scheibe
68	DIN 934 M 16	10	6-kt. Mutter
69	M 16	10	Schnorr Sicherung
70	VSM 12203 M 16x35/22/35	10	Stiftschraube
71	DIN 933 M 10x35	9	6-kt. Schraube
72	DIN 7991 M 10x35	2	Senkschraube m. 1-6-kt.
73	DIN 127 Ø M 10	9	Federring
74	<i>Alu. 3026.2</i>	2	Dichtung
75	DIN 1472 KS2 Ø 10x28	3	Kerbstift
76	DIN 1446 B 16x40	2	Zylinderstift
77	3.04.00058	1	Dichtung

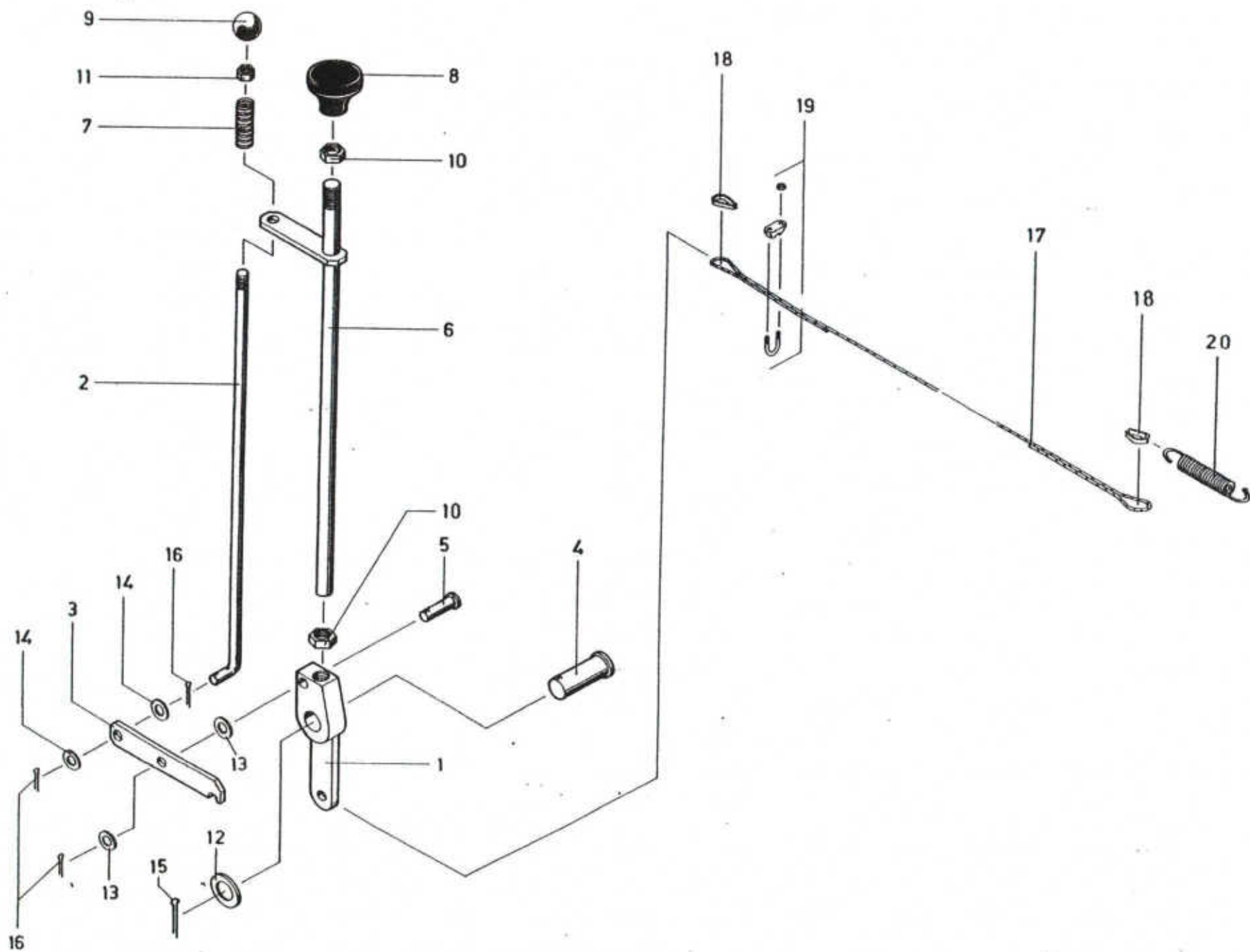


300

Vorderachsdifferential

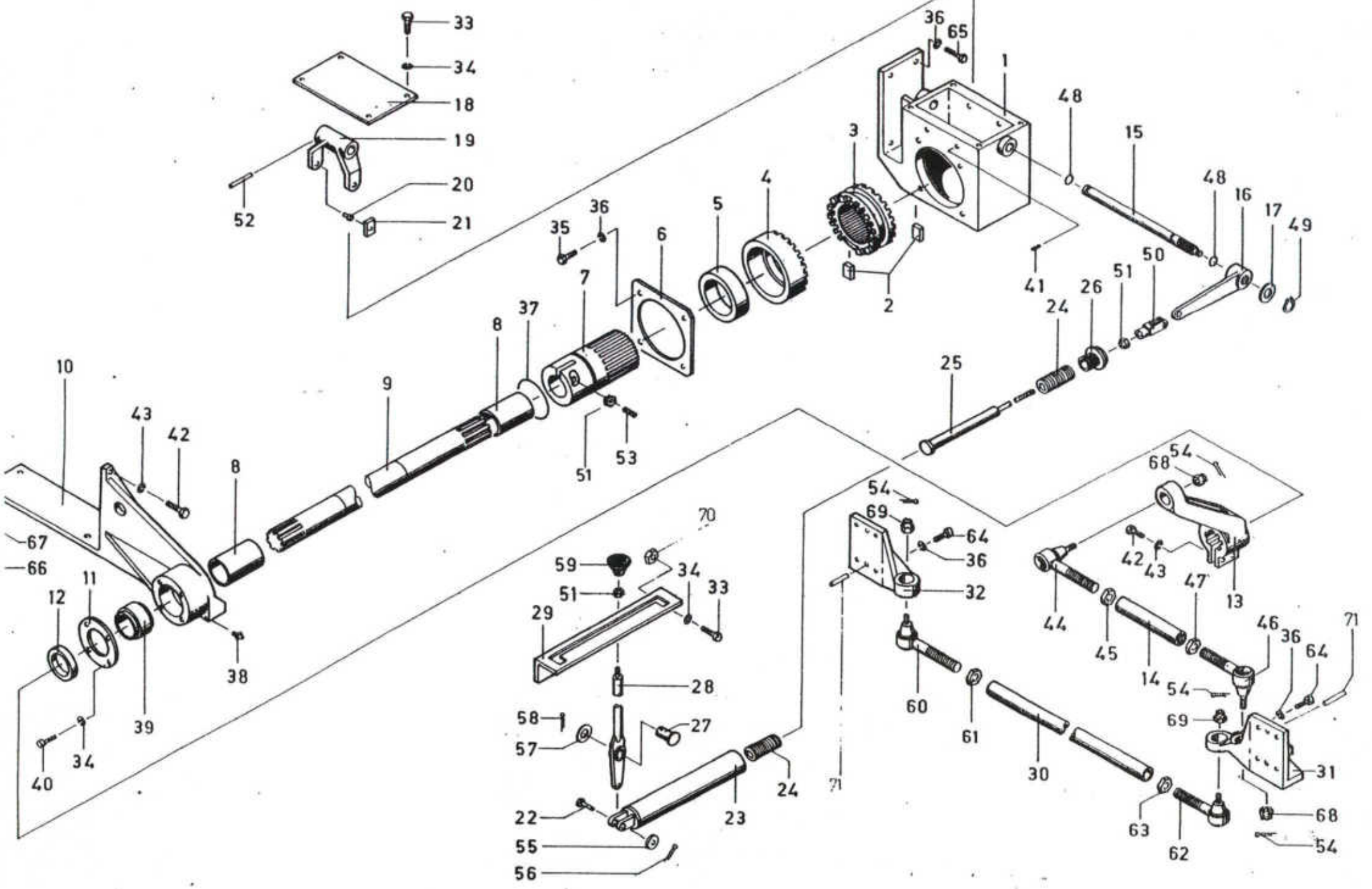
Pos.	Art. No.	Anzahl	Bezeichnung	Pos.	Art. No.	Anzahl	Bezeichnung
1	4.20.245	1	Vorderachsgabel links	24	5330.1501.4	1	Entlüfter
2	5500.1008.4	1	Büchse	25	DIN 933 M 8x16	4	6-kt. Schraube
3	4.20.148	1	Antriebswelle	26	DIN 127 B M 8	4	Federring
4	5500.1013.1	1	Differentialgehäuse	27	36/50x10	1	Wellendichtung
5	5500.1243.4	1	Deckel	28	KM 8	1	Wellenmutter
6	4.20.154	1	Distanzbüchse	29	MB 8	5	Sicherungsblech
* 7	4.20.126	1	Ritzel z 8	30	6208	1	Rillenkugellager
8	5500.8830.4	1	Sperremuffe	31	30208	2	Kegelrollenlager
9	5200.1181.3	1	Differentialflansch	32	5330.2511.4	1	Distanzring
10	5500.1083.3	1	Tellerrad z 39	33	DIN 472 J 80	1	Sicherungsring
11	5500.1082.3	1	Tellerrad z 18	34	040.9506	1	Verschlusschraube
12	5330.1237.4	2	Ritzel z 11	35	∅ 17/25x1,5	1	Fiber-Dichtung
13	5330.1236.3	1	Tellerrad z 18	36	6212	2	Rillenkugellager
14	4.20.153	1	Differentialgehäuse	37	DIN 912 M 10x50 12.9	8	Zyl. Schraube m. 1-6-kt.
15	5501.2500.4	1	Differentialbolzen	38	M 10	8	Schnorrnsicherung
16	5500.2363.3	1	Schaltgabelhälfte	39	DIN 1472 KS2 ∅ 10x40	2	Kerbstift
17	4.20.252	1	Schaltstange	40	1 ∅ 17,1x1,6	2	O-Ring
18	DIN 933 M 10x35	12	6-kt. Schraube	41	DIN 915 M 8x20	1	Gewindestift
19	DIN 127 B M 10	12	Federring	42	4.20.255	1	Feder
20	∅ 50/65x10	1	Wellendichtung	43	KS 8 ∅ 8 x 36	1	Knebelkerbstift
21	DIN 472 J 65	2	Sicherungsring	44	∅ 1,5x600 mm geblüht	1	Bindedraht
22	NKS 50	1	Nadellager	45	DIN 1472 KS2 ∅ 10x28	3	Kerbstift
23	DIN 913 M 10x10	1	Gewindestift				
* 1	5500.2162.3	1	Ritzel Z = 10				

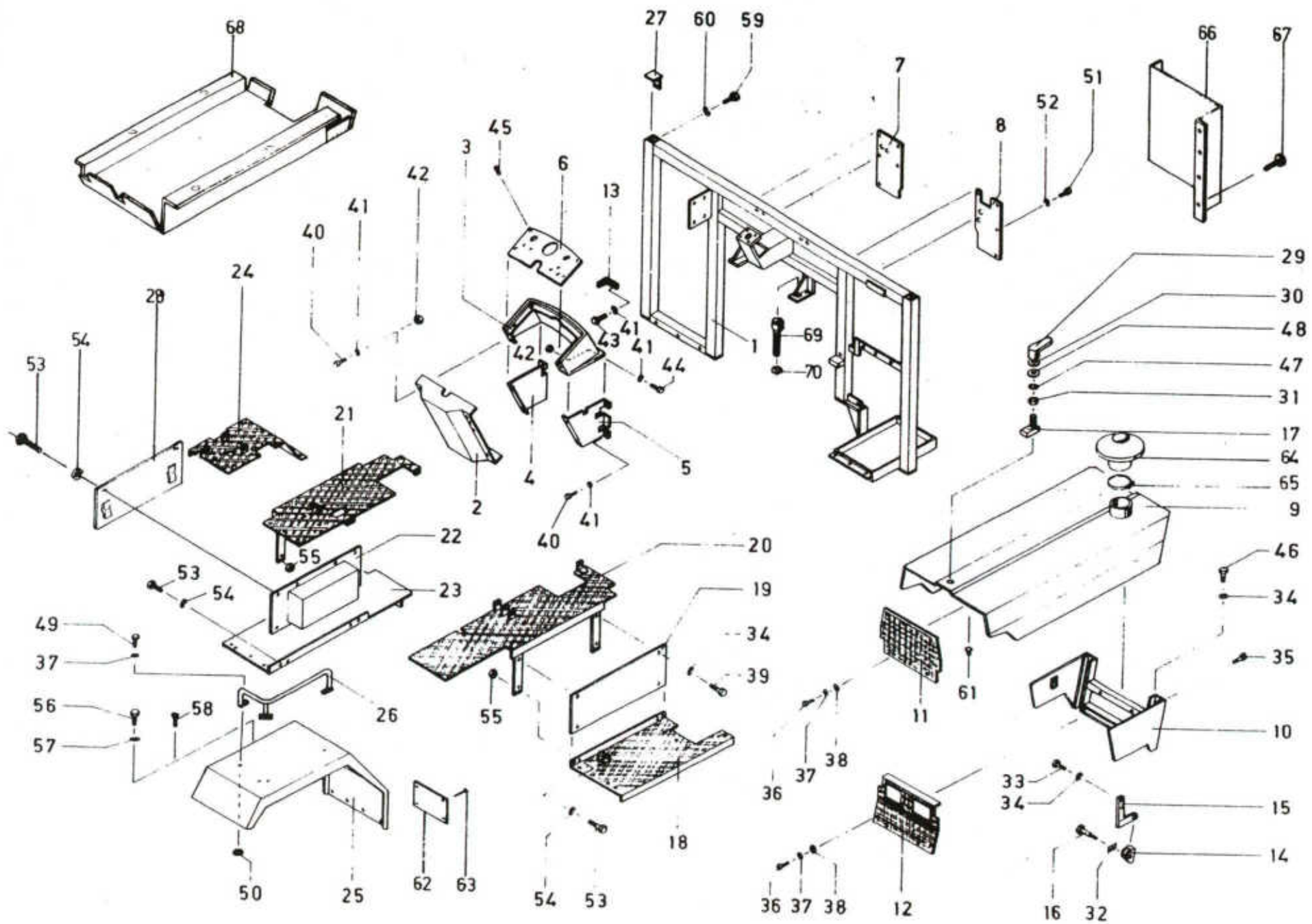
UT 7202 + Forst Solothurn



Sperrebedienung vorn

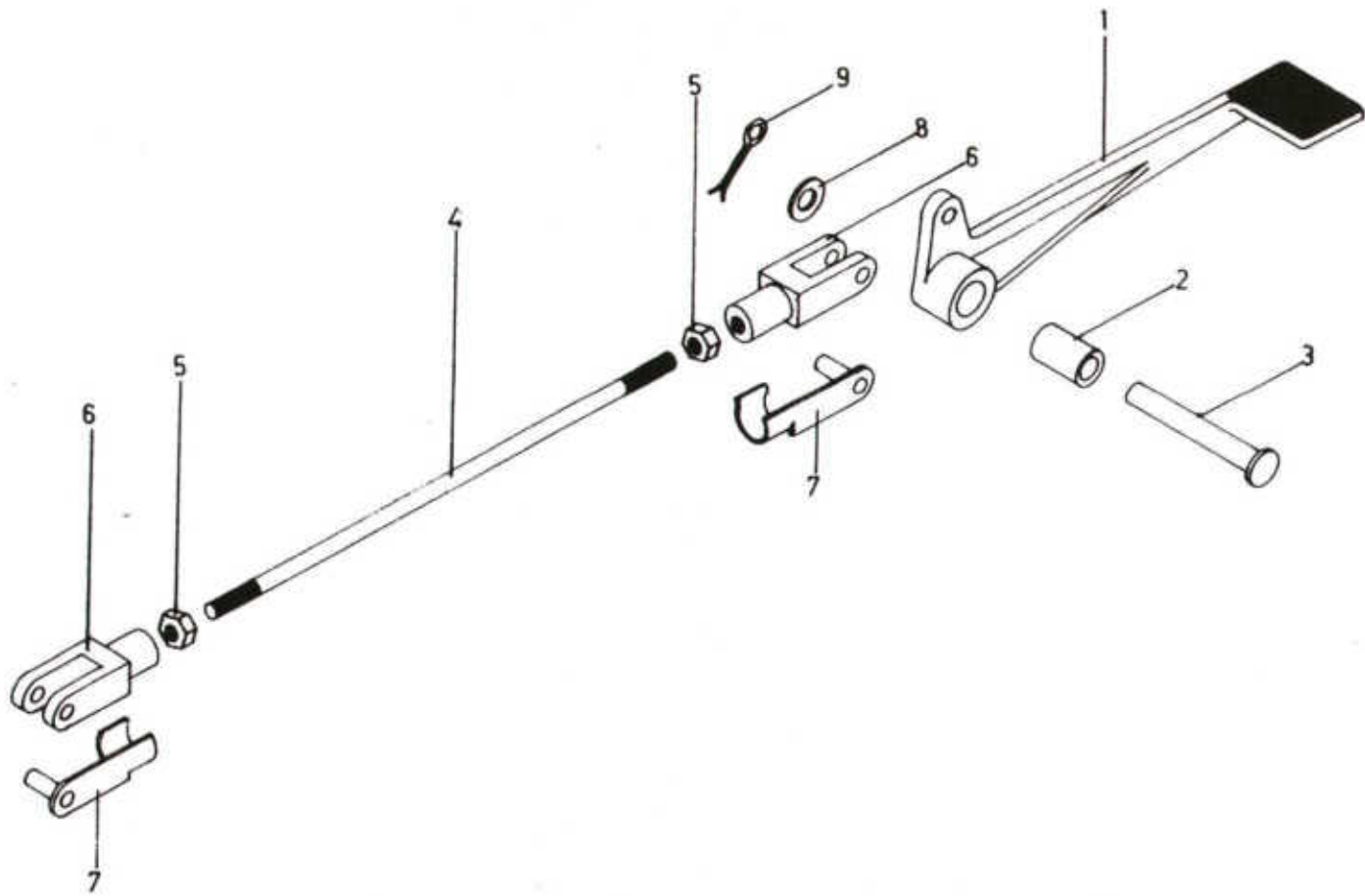
Pos.	Art. No.	Anzahl	Bezeichnung
1	4.20.366	1	Hebel
2	5500.8277.4	1	Arretierstange
3	5500.8755.4	1	Lasche
4	5500.8767.4	1	Lagerbolzen
5	4.20.362	1	Lagerbolzen
6	5500.8393.4	1	Schaltstange
7	4.16.214	1	Druckfeder
8	3145-0-M 10	1	Pilzgriff
9	∅ 25 M 6	1	Kugelgriff
10	DIN 934 M 10	2	6-kt. Mutter
11	DIN 934 M 6	1	6-kt. Mutter
12	DIN 125 A ∅ 17/30x3	1	U-Scheibe
13	DIN 125 A ∅ 8,4/17x1,6	2	U-Scheibe
14	DIN 125 A ∅ 6,4/12,5x1,6	2	U-Scheibe
15	DIN 94 ∅ 3x25	1	Splint
16	DIN 94 ∅ 2x12	3	Splint
17	∅ 5x1490 mm	1	Spiraldrahtseil
18	∅ 5	2	Kausche
19	∅ 5	4	Drahtseilbride
20	o34.ø752	1	Zugfeder





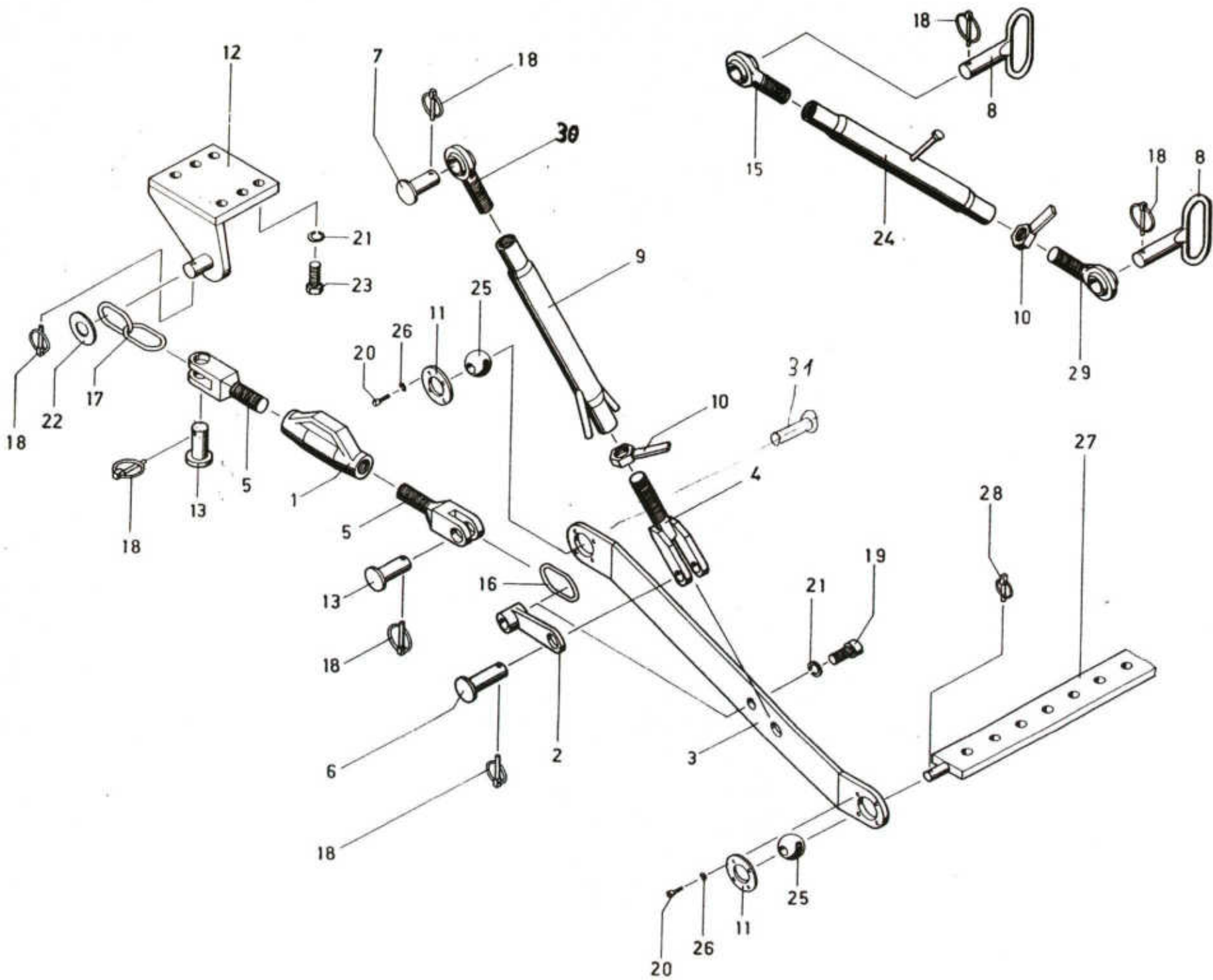
Frontrahmen

Pos.	Art. No.	Anzahl	Bezeichnung
65	Nr. 3	1	Schlauchbride
66	4.20.534	1	Abdeckblech
67	M 5x10 DIN 87	8	Spanlo Schraube
68	4.20.667	1	Abdeckung
69	M 16x40 DIN 912 8.8	4	Zyl. Schraube m. 1-6-kt.
70	M 16	4	Schnorrnsicherung
71	5500.8534.3		<i>Rennendriechhalter</i>



Sperrebedienung hinten

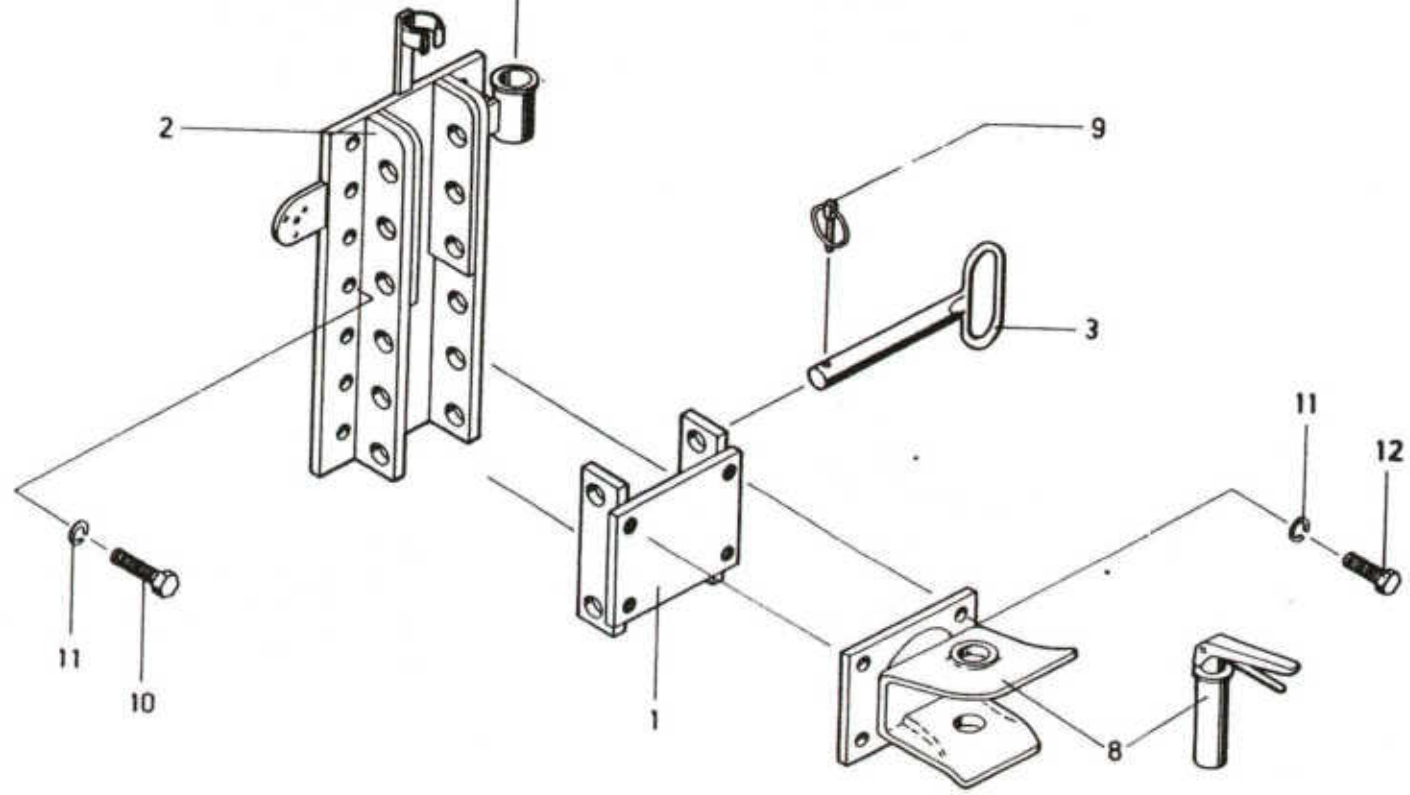
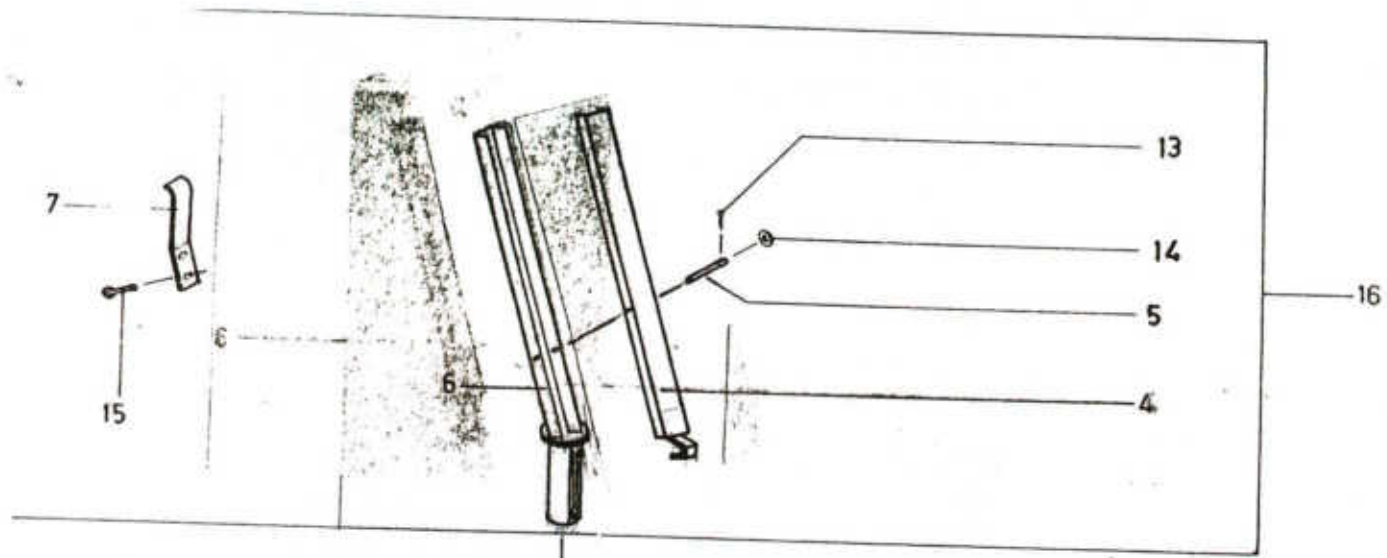
Pos.	Art. No.	Anzahl	Bezeichnung
1	4.20.342	1	Pedal
2	4.20.341	1	Sustamidbüchse
3	4.20.347	1	Steckbolzen
4	4.20.343	1	Gewindestange
5	DIN 934 8 M 8	2	6-kt. Mutter
6	032.0005	2	Gabelkopf
7	032.0020	2	ES-Bolzen
8	DIN 125 A \emptyset 13x24x25	1	U-Scheibe
9	DIN 94 \emptyset 3x20	1	Splint



Dreipunktgestänge

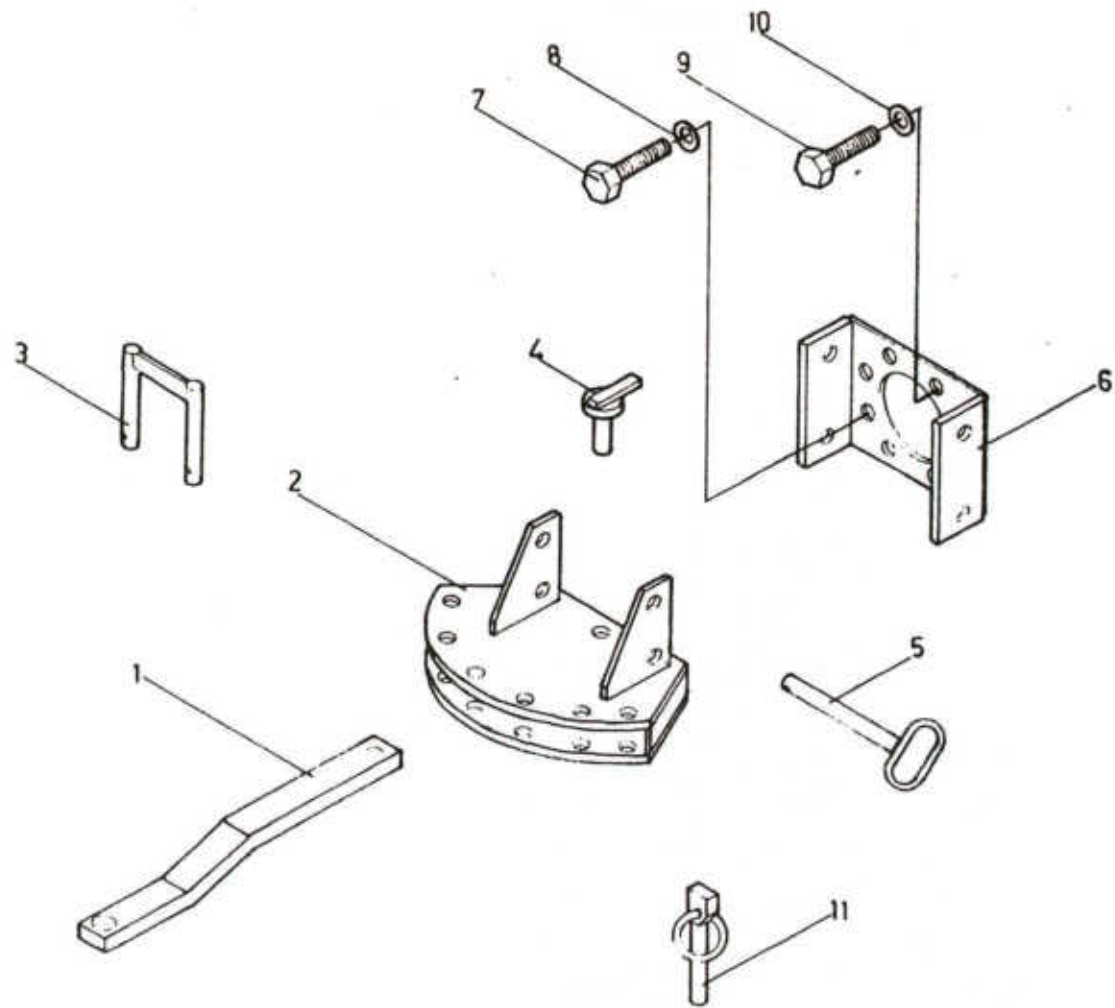
Pos.	Art. No.	Anzahl	Bezeichnung
1	4.20.237	2	Spannhülse
2	4.20.238	2	Kettenhalter
3	4.20.239	2	Unterlenker hinten
4	4.20.240	2	Zugspindel
5	4.20.326 Rub. I	2	Gabelbolzen Rechtsgew.
6	4.20.333	2	Steckbolzen
7	4.20.334	2	Steckbolzen
8	4.20.335 4.20.283	2	Stecknagel
9	4.20.336	2	Spannhülsen
10	4.20.337	3	Sicherungsmutter
11	4.20.338	4	Gelenkdeckel
12	4.20.234 Rub. I	1	Support links
	4.20.234 Rub. II	1	Support rechts
13	4.20.235	4	Stecknagel
14	4.20.283	1	Steckbolzen
15	4.65.052	3	Gelenkspindel
16	4.20.724	2	Kettenglied
17	4.50.414	2	Doppelkettenglied
18	032.0033	13	Klappsplinte
19	DIN 931 M 16x65	2	6-kt. Schraube
20	DIN 912 M 8x30	16	Zyl. Schraube m. 1-6-kt.
21	DIN 127 B M 16	14	Federring
22	DIN 125 A Ø 21/39x4	2	U-Scheibe
23	DIN 933 M 16x35	12	6-kt. Schraube
24	4.65.055	1	Spannhülse
25	4.65.056	4	Kugel
26	DIN 127 B M 8	16	Federring
27	4.20.463	1	Ackerschiene kurz
	5501.6717.2	1	Ackerschiene lang
28	032.0035	2	Klappsplint
29	4.65.053	1	Gelenkspindel
30	4.65.058	1	Gelenkspindel
31	4.20.335	2	<i>Steckbolzen</i>

4.20.326 Rub. II 2 Gabelbolzen Linksgew.



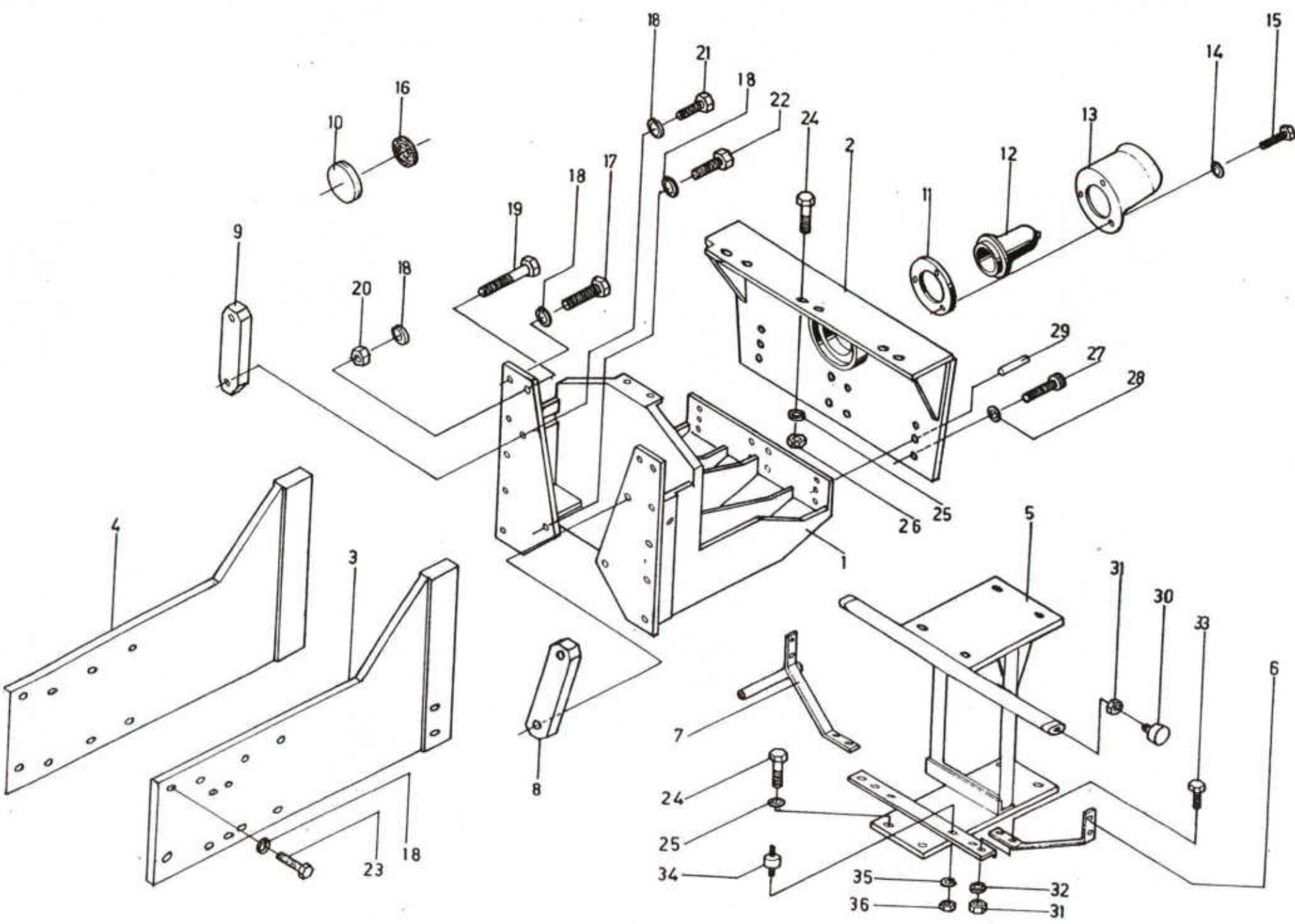
Anhängevorrichtung

Pos.	Art. No.	Anzahl	Bezeichnung
1	4.20.217	1	Anhängeflansch
2	4.20.216	1	Universalplatte
3	4.20.357	2	Steckbolzen
4		1	nicht Lieferbar
5		1	nicht Lieferbar
6		1	nicht Lieferbar
7		1	nicht lieferbar
8	5501.6704.4	1	Anhängerkupplung
9	032.0033	2	Klappsplint
10	DIN 933 M 16x30	14	6-kt. Schraube
11	DIN 127 B M 16	18	Federring
12	DIN 933 M 16x40	4	6-kt. Schraube
13		2	nicht Lieferbar
14		2	nicht Lieferbar
15		2	nicht Lieferbar
16	5500.1014.3	1	Steckbolzen kompl.



Zugpendel

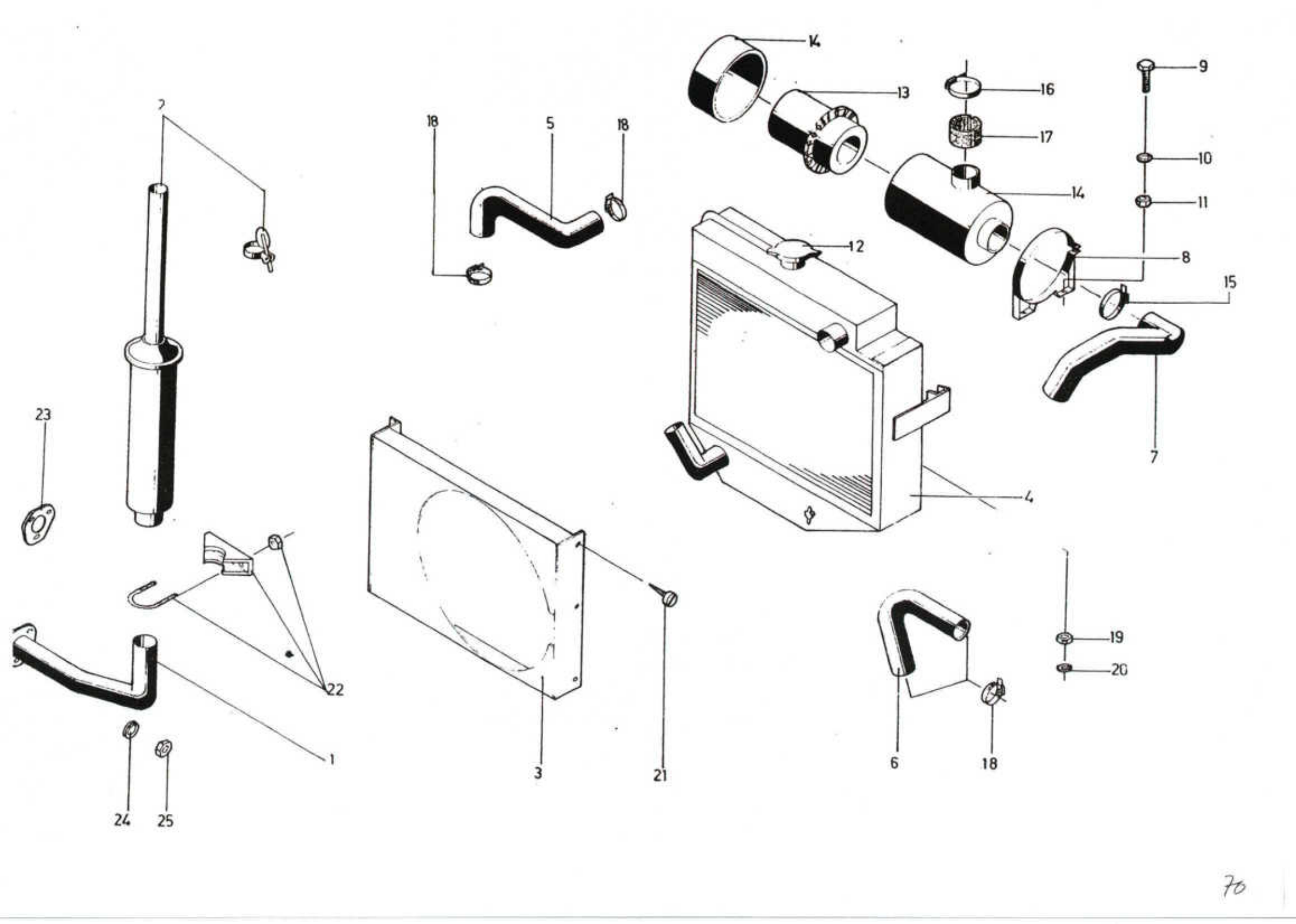
Pos.	Art. No.	Anzahl	Bezeichnung
1	4.20.221	1	Zugpendel
2	4.20.222	1	Zugmaul
3	4.20.327	1	Haltebügel
4	4.20.223	1	Drehzapfen
5	4.20.328	2	Steckbolzen
6	4.20.466	1	Platte
7	DIN 933 M 16x30 8.8	4	6-kt. Schraube
8	DIN 127 B M 16	4	Federring
9	DIN 933 M 12x30 8.8	4	6-kt. Schraube
10	DIN 127 B M 12	4	Federring
11	032.0033	5	Klappsplint



60

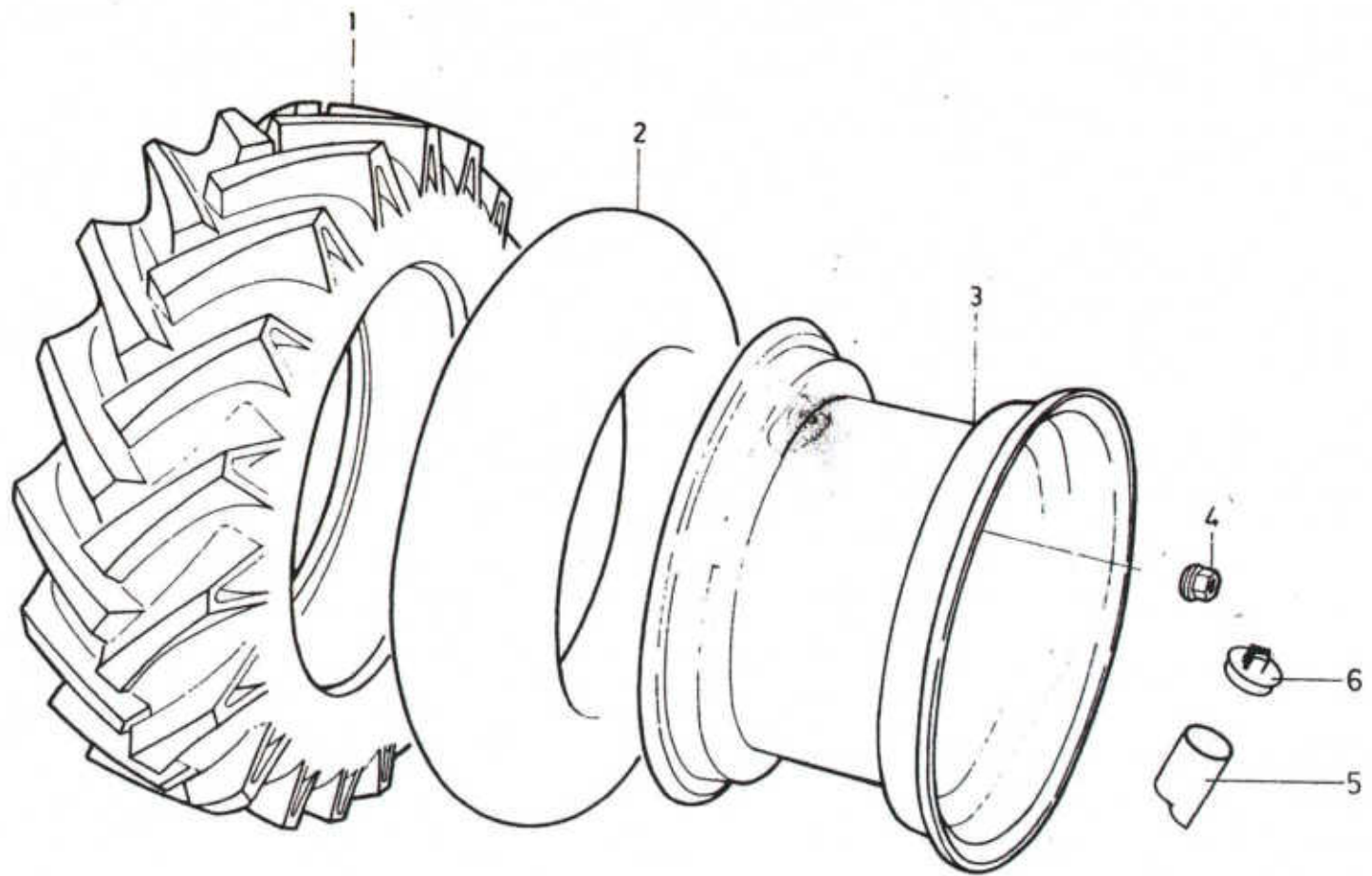
Vorderachsbock, Hilfschassis und Filterhalter

Pos.	Art. No.	Anzahl	Bezeichnung
1	4.20.164	1	Vorderachsbock
2	4.20.165	1	Lagerschild
3	4.20.163	1	Hilfschassis rechts
4	4.20.162	1	Hilfschassis links
5	4.20.483	1	Support
6	4.20.445 Rub. I	1	Halter links
7	4.20.445 Rub. II	1	Halter rechts
8	4.20.205	1	Distanzstück rechts
9	4.20.204	1	Distanzstück links
10	4.20.570 (Ausf.o.Zapfwelle	1	Distanzscheibe
11	4.20.572	1	Gewinding
12	4.20.571 (Ausf.m.Zapfwelle	1	Zapfwellenschutz
13	4.50.207 (Ausf.m.Zapfwelle	1	Schutzhaube
14	DIN 127 B M 8 8	3	Federring
15	DIN 933 M 8x20 8.8	3	6-kt. Schraube verz.
16	35x55x10 BA (Ausf.m.Zapfw.	1	Wellendichtung
17	DIN 933 8.8 M 16x35	10	6-kt. Schraube
18	DIN 127 B	20	Federring
19	DIN 931 8.8 M 16x100	2	6-kt. Schraube
20	DIN 934 8 M 16	2	6-kt. Mutter
21	UNC 5/8"x2 3/4" 8.8	2	6-kt. Schraube
22	UNC 5/8"x1 1/2" 8.8	2	6-kt. Schraube
23	DIN 931 8.8 M 16x50	4	6-kt. Schraube
24	030.9145	4	Passschraube
25	DIN 127 8 M 12	4	Federring
26	DIN 934 8 M 12	2	6-kt. Mutter
27	DIN 912 8.8 M 12x25	8	Zyl. Schraube m. 1-6kt.
28	M 12	8	Schnorrnsicherung
29	DIN 1472 KS 2	2	Passkerbstift
30	VAP 250/30 Ausf. A	2	Gummipuffer
31	DIN 934 8 M 8	6	6-kt. Mutter
32	DIN 127 B M 8	4	Federring
33	DIN 933 8.8 M 8x16	4	6-kt. Schraube
34	Ø 25/20/M6	2	Rundgummilager
35	DIN 127 B M 6	2	Federring
36	DIN 934 8 M 6	2	6-kt. Mutter



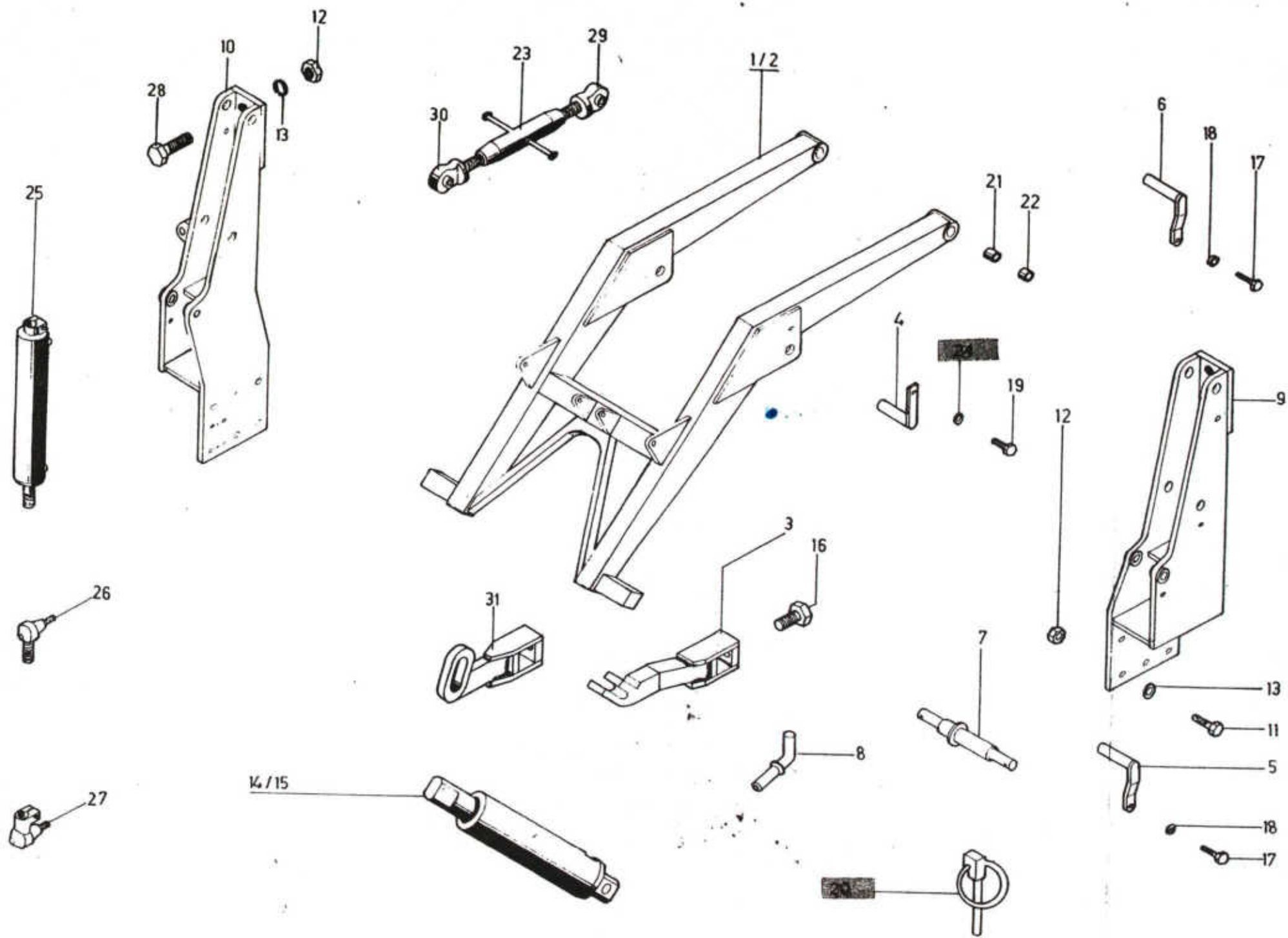
Kühler, Windfang, Luftfilter und Schalldämpfer

Pos.	Art. No.	Anzahl	Bezeichnung
1	4.20.367	1	Auspuffrohr
2	4.20.383	1	Schalldämpfer kompl.
3	4.20.464	1	Windfang
4	4.20.382	1	Kühler
5	4.20.408	1	Wasserschlauch
6	<i>5501.1007.4</i>	1	Wasserschlauch
7	5501.1007.1	1	Schlauch
8	5210.2975.5	2	Befestigungsscheibe
9	DIN 933 M 8x20 8.8	4	6-kt. Schraube
10	DIN 127 B M 8	4	Federring
11	DIN 934 M 8 8	4	6-kt. Mutter
12	5210.2703.5	1	Kühlerverschlussdeckel
13	5210.2957.5	1	Filterelement
14	5210.2972.5	1	Luftfilter kompl.
15	Ø 62-76	2	Schlauchbride
16	Ø 50-70	1	Schlauchbride
17	30x4x200	1	Moosgummi
18	Ø 35-57	4	Schlauchbride
19	DIN 934 M 6	2	6-kt. Mutter
20	DIN 127 B M 6	2	Federring
21	DIN 7979 Form B 42x95	6	Blechschrabe
22	5210.1403.5	1	Bride kompl.
23	36*822*111	1	Dichtung
24	0*920*005	3	U-Scheibe
25	0*576*065	3	6-kt. Mutter



Bereifung

Pos.	Art. No.	Anzahl	Bezeichnung
1	12.5-24 6 Plv	4	Pneu
2	12.5-24 AS	4	Schlauch
3	5500.2340.3	4	felge
4	o31.9o27	24	Kugelbundmutter
5	4.51.387	4	Ventilschutz
6	4.51.488	4	Stopfen

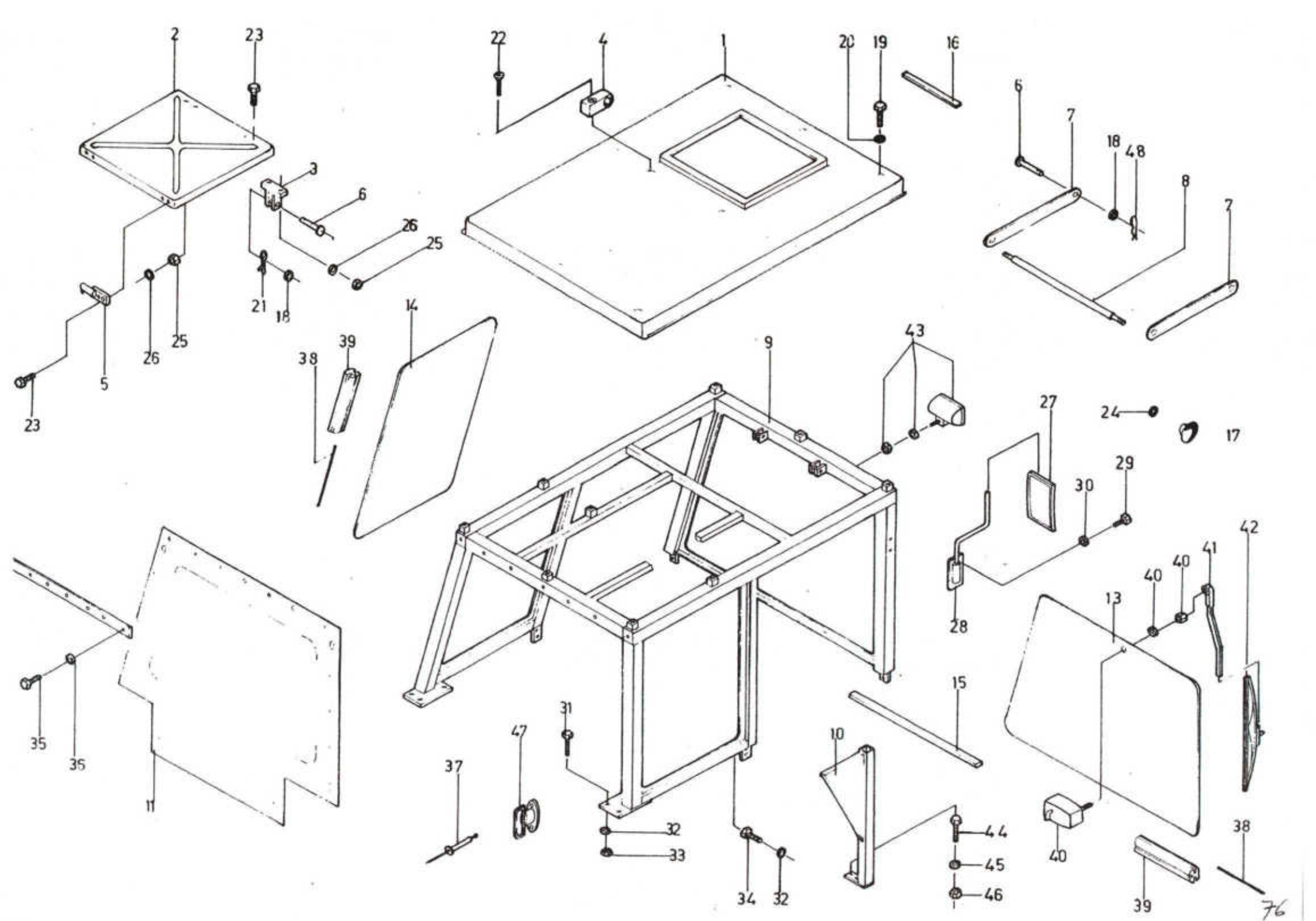


5500.80114

Fronthubarm, Chassis und Lenkzylinder

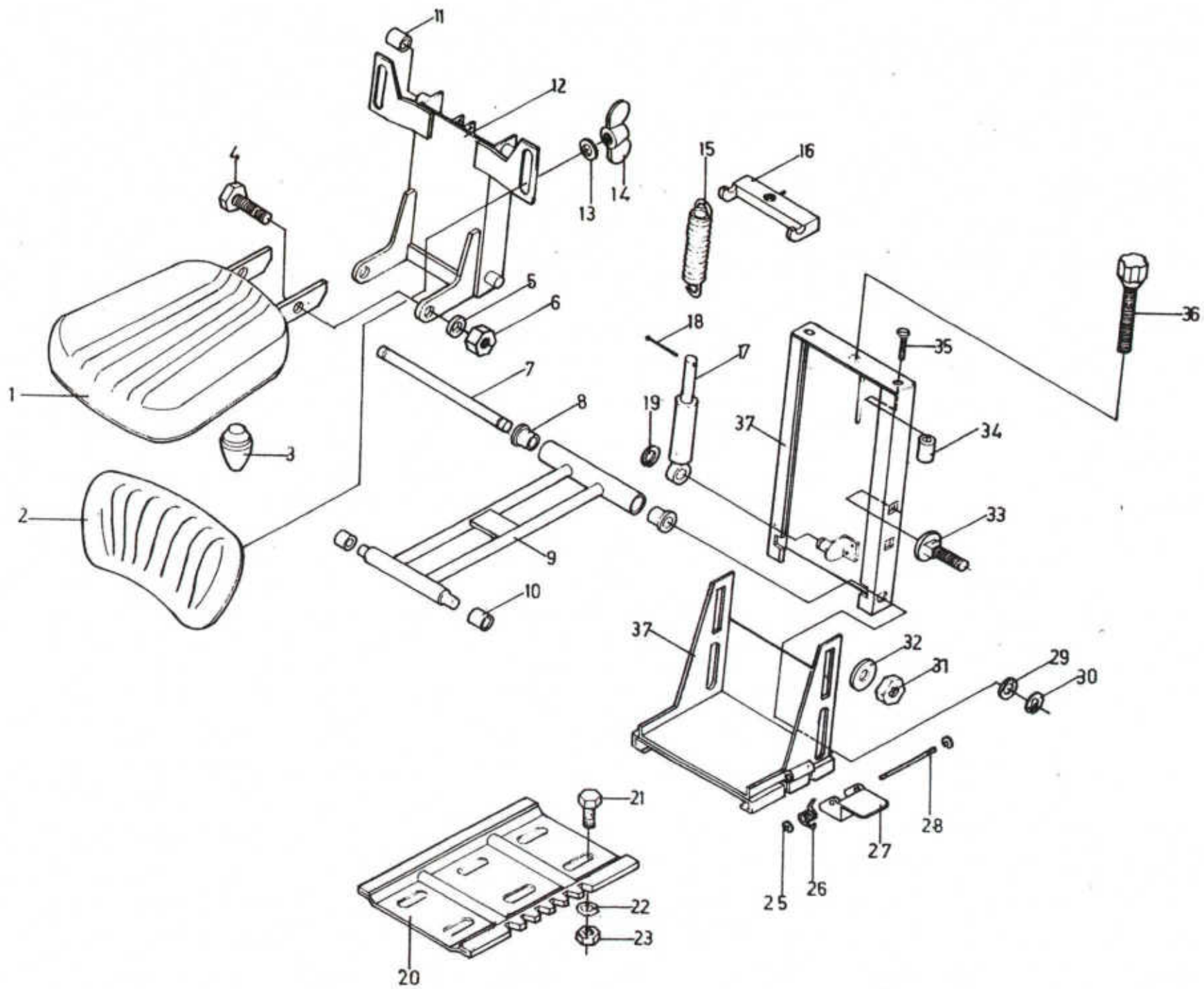
Pos.	Art. No.	Anzahl	Bezeichnung
1	5500.8133.0	1	Frontheber (Forst)
2	4.20.214	1	Frontheber (Landwirtschaft)
3	5500.8371.2	1	Unterlenker vorn links
	5500.8372.2	1	Unterlenker vorn rechts
4	5500.8005.4	2	Steckbolzen
5	5500.2042.4	2	Steckbolzen
6	4.20.391	2	Steckbolzen
7	4.20.767	1	Steckbolzen
8	4.20.545-2	2	Steckbolzen
9	4.20.189	1	Chassis links
10	4.20.190	1	Chassis rechts
11	DIN 931 M 16x60 8.8	11	6-kt. Schraube
12	DIN 934 M 16 8	15	6-kt. Mutter
13	DIN 127 B M 16	15	Federring
14	0 530 016 001	2	Zylinder Bosch (Landwirtschaft)
	1 537 010 026	2	Rep. Satz zu do.
15	5500.2224.3	2	Zylinder (Forst)
	4.20.725	2	Rep. Satz zu do.
15	DIN 933 M 20x50 8.8	2	6-kt. Schraube
17	DIN 933 M 12x20 8.8	4	6-kt. Schraube
18	DIN 127 B M 12	4	Federring
19	DIN 933 M 10x16	2	6-kt. Schraube
20	032.0035		
21	MB 3040 DX Tristar AG	2	einbaufertige Büchse
22	MB 3030 DX Tristar AG	2	einbaufertige Büchse
23	4.65.054	1	Spannhülse
24			
25	ZF 8'375'955'302	1	Arbeitszylinder
26	ZF 8'399'110'102	1	Kugelgelenk zu Aussengew.
27	ZF 8'399'110'267	1	Kugelgelenk zu Innengew.
28	DIN 931 M 16x65 8.8	4	6-kt. Schraube
29	4.65.053	1	Gelenkspindel Rechts Gew.
30	4.65.052	1	Gelenkspindel Links Gew.
31	4.50.575 Rub. II	2	Unterlenker für Niemeyer-Mähwerk
25	ZF 8'375'633'003		Dichtsatz

5500.2224.3 Zylinder
5500.2224.3 Zapfen
5500.2225.3 Laufhülse
5500.2226.4 Kolben
5500.2227.4 Haltefeder
5500.2228.3 Kolbenstange



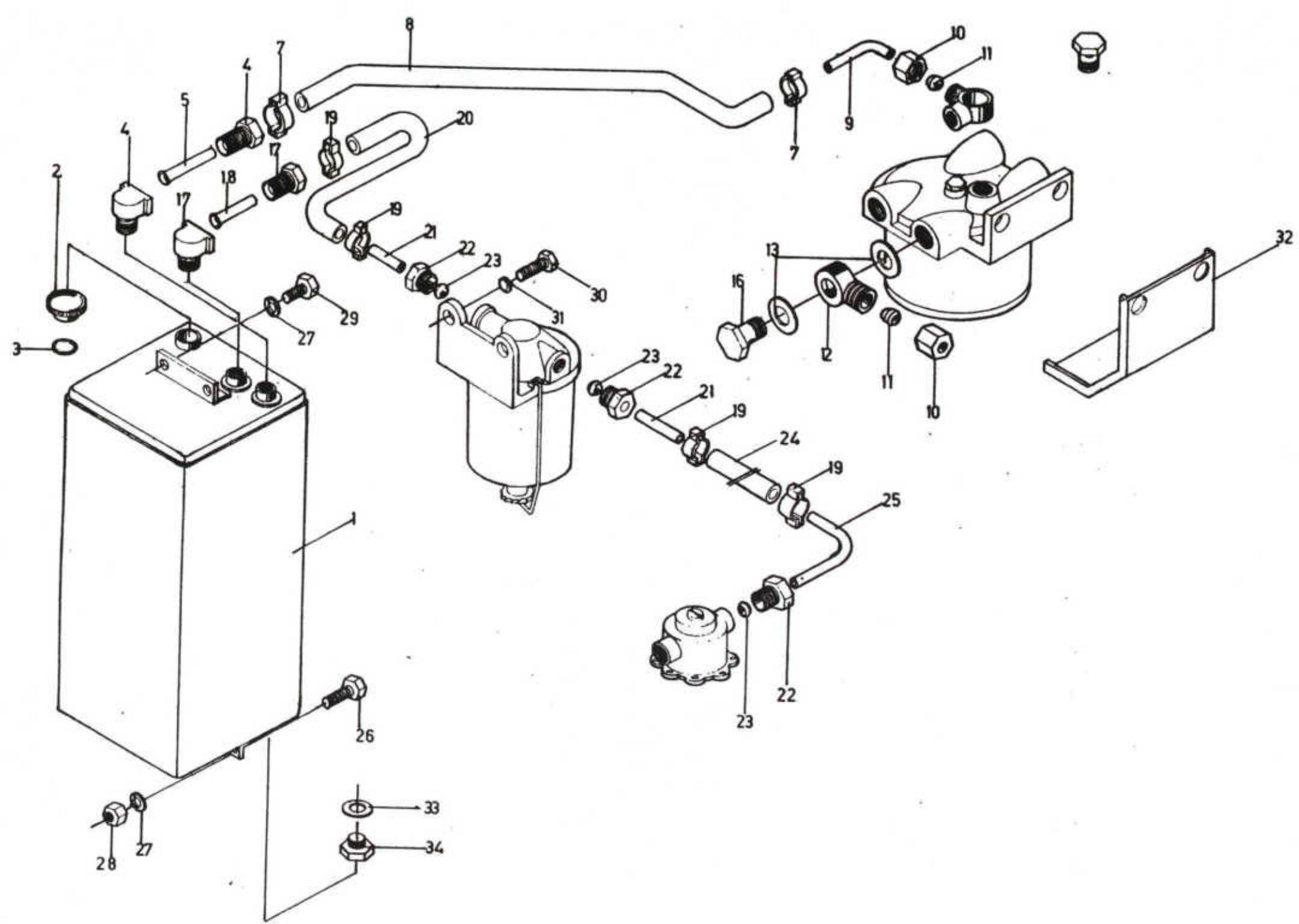
Dachaufbau mit Frontscheibe

Pos.	Art. No.	Anzahl	Bezeichnung	Pos.	Art. No.	Anzahl	Bezeichnung
1	4.20.321	1	Kabinendach	27	3.01.275	2	Rückspiegel
2	4.20.400	1	Kabinendeckel		5210.4531.5		Rückspiegelglas
3	4.20.401	2	Support	28	5500.2197.4	1	Rückspiegelhalter links
4	4.20.402	2	Lager		5500.2196.4	1	Rückspiegelhalter rechts
5	4.20.403	2	Scharnier	29	DIN 933 M8x12 8.8 verz.	4	6-kt. Schraube
6	4.20.404	4	Steckbolzen	30	DIN 127 B M 8	4	Federring
7	4.20.444	4	Lasche	31	DIN 933 M 10x30 8.8 verz.	6	6-kt. Schraube
8	4.20.446	1	Scharnierstange	32	DIN 127 B M 10	10	Federring
9	4.20.322	1	Sicherheitsrahmen	33	DIN 934 M 10 8 verz.	6	6-kt. Mutter
10	4.20.386- A	1	Pfosten links	34	DIN 933 M 10x20	4	6-kt. Schraube
	4.20.386- B	1	Pfosten rechts	35	DIN 933 M 8x16	7	6-kt. Schraube
11	4.20.501	1	Stamoid-Rückwand	36	DIN 127 B M 8	7	Federring
12	4.20.502	1	Halteschiene	37	TLP/D 44 ø 3,2x10,2	24	Pop-Blindniete
13	4.20.323	1	Frontscheibe	38	2502 0.16.005	3	Profil 4300 mm lg.
14	4.20.324	2	Seitenscheibe	39	2506	3	Profil 4300 mm lg.
15	15x8x1535	1	Moosgummi	40	032.5341	1	Scheibenwischermotor
16	10x5x760	4	Moosgummi	41	032.5352	1	Wischhebel
17	3145-0-M 10 Lanker	2	Pilzgriff	42	032.5351	1	Wischblatt
18	16/22/2	4	Unterlagscheibe	43	032.5011	2	Scheinwerfer kompl.
19	DIN 933 M 12x25 8.8 verz.	8	6-kt. Schraube		5210.4532.5	2	Scheinwerferglas
20	DIN 127 B M 12	8	Federring		3.01.242	2	Glühbirne 12 V 35 W
21	DIN 94 ø 4x25	2	Splint	44	DIN 933 M 10x25 8.8 verz.	4	6-kt. Schraube
22	DIN 7971 M 12x45 10.9	2	Senkschraube m. 1-6-kt.	45	DIN 127 B M 10	4	Federring
23	DIN 933 M 8x20 8.8 verz.	8	6-kt. Schraube	46	DIN 934 M 10 8	4	6-kt. Mutter
24	DIN 125 A 10,5x21x2	2	Unterlagscheibe	47	12	Drehverschluss
25	DIN 934 M 8 8 verz.	8	6-kt. Mutter	48	ø 4	2	Vorsteckfeder
26	DIN 127 B M 8	8	Federring	-	5500.2287.4	2	Türscheibe unten
				=	5500.2210.4	2	Türscheibe oben



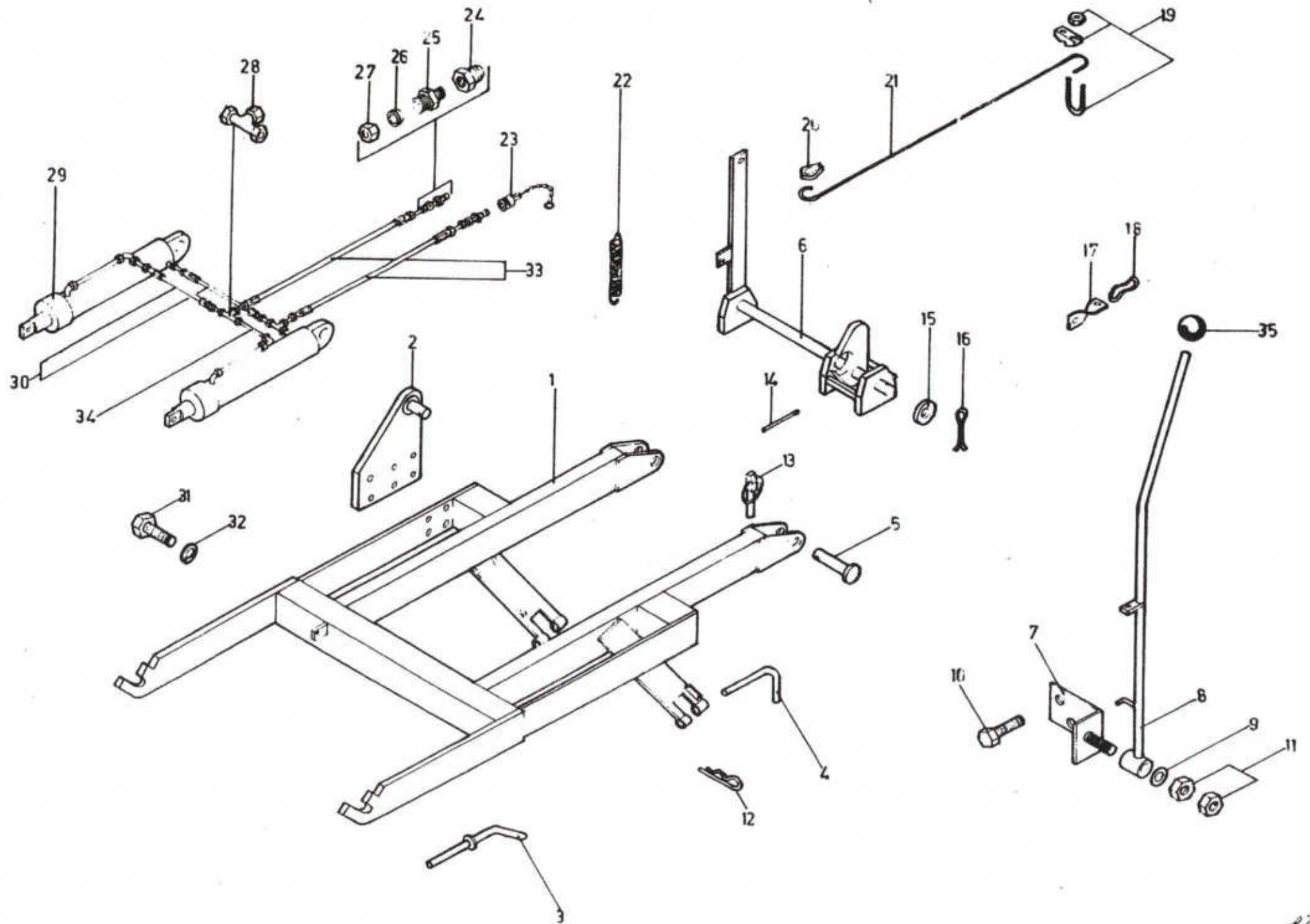
Sitz kompl. 95 44-3 Järnmann

Pos.	Art. No.	Anzahl	Bezeichnung
1	DS 44/3	1	Hydr. Sitz Grammer Kompl.
1	101 957	1	Sitzplatte gepolstert
2	102 266	1	Rücklehne gepolstert
3	200 172	1	Gummipuffer
4	DIN 933 8.8 M 12-35 verz.	2	6-kt. Schraube
5	7 13x20x2,5 DIN 433 verz.	2	U-Scheibe
6	DIN 985 M 12 8 verz.	2	Stoppmutter
7	101 975	1	Bolzen m. Führung
8	200 008	2	Büchse
9	101 972	1	Schwinge
10	200 029	2	Rolle
11	200 014	2	Lagerungsrolle
12	102 225	1	Mitnehmerplatte
13	Ø 8,4x14x1,6 verz.	2	U-Scheibe
14	M 8 5 verz.	2	Flügelmutter
15	102 463	2	Zugfeder
16	101 625	1	Federbock
17	101 968	1	Stossdämpfer
18	DIN 734 A 4x0,75x25	1	Rohrniet
19	200 430	1	Sicherungsring
20	102 165	1	Rasterplatte
21	DIN 933 8.8 M 8x25	6	6-kt. Schraube
22	DIN 127 B M 8	6	Federring
23	DIN 934 8 M 8	6	6-kt. Mutter
25	DIN 6799 Ø 8	2	Benzing-Sicherung
26	102 090	1	Schenkelfeder
27	102 166	1	Winkel
28	102 527	1	Bolzen m. Nut
29	DIN 433 13x20x25 verz.	2	U-Scheibe
30	DIN 6799 Ø 12 verz.	2	Benzing-Sicherung
31	DIN 985 M 10 8 verz.	2	Stoppmutter
32	DIN 9021 B 10,5x30x2,5	2	U-Scheibe verz.
33	DIN 603 M 10 4.6	2	Flachrundschraube m. 4-kt. Ansatz (ohne Mutter)
34	200 811	2	Puffer
35	DIN 7971 Form B Ø 4,8x22	2	Blechschaube m. Spitze + Schlitz verz.
36	102 295	1	Verstellspindel
37	101 937	1	Federgehäuse 2-teilig



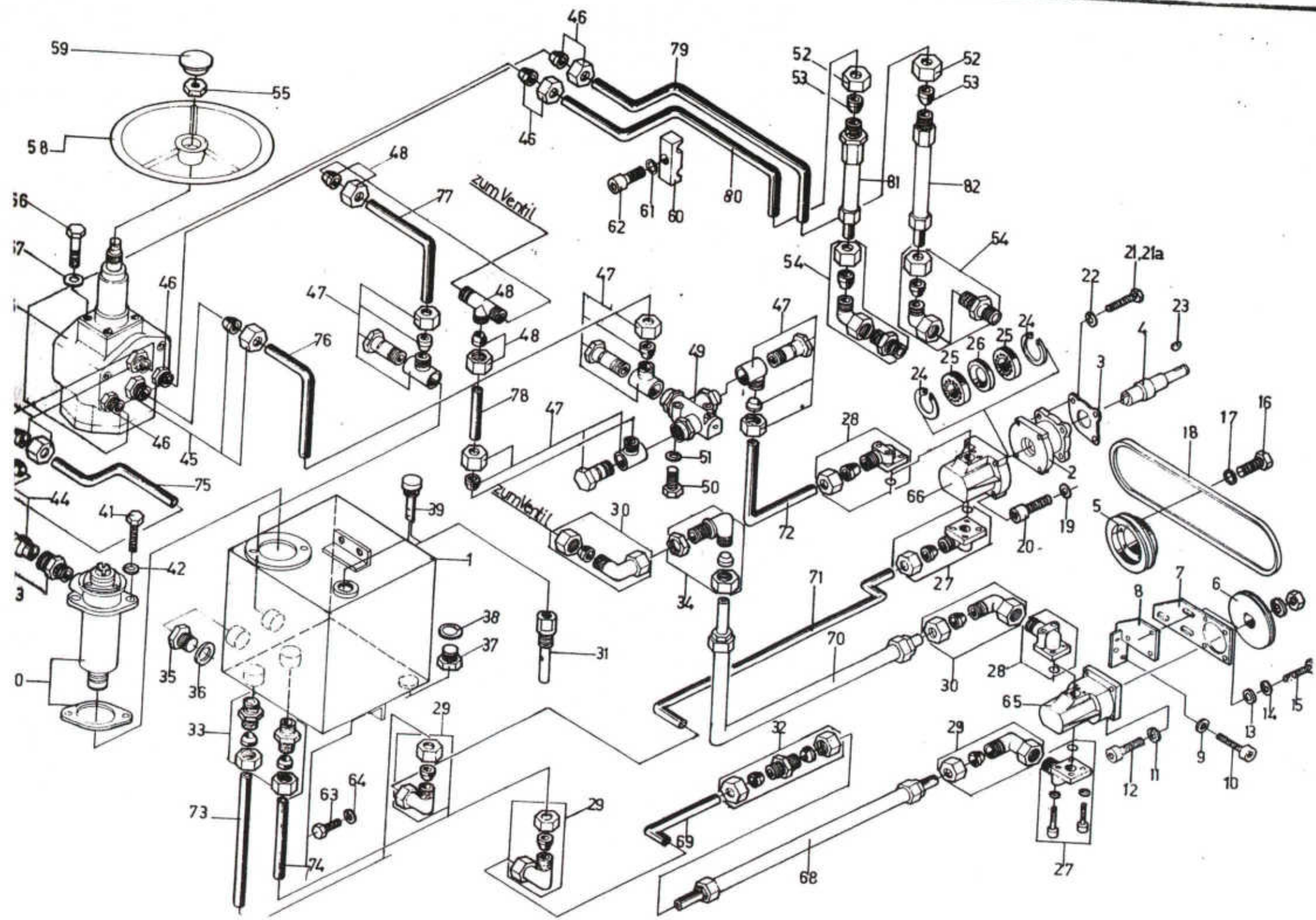
Brennstoffanlage

Pos.	Art. No.	Anzahl	Bezeichnung
1	4.20.306	1	Brennstofftank
2	5210.4302.5	1	Deckel
3	4.16.189	1	Gummidichtung
4	5210.4309.5	1	Winkelrohranschluss
5	4.20.726	1	Dieselpöhrchen
7	9 - 11 Oetiker	2	Schlauchbride
8	11x3x500	1	Plastikschlauch
9	4.20.727	1	Dieselpöhrchen
10	33'225'412	2	Ueberwurfmutter
11	0'566'002	2	Doppelkonus
12	0 201 099	1	Zwischenstück
13	092 01 54	2	Kupferscheibe
		1	Rohranschluss
		1	Rohranschluss (m. Ueberwurfmutter)
16	0095 332	1	Hohlschraube
17	5210.4308.5	1	Winkelrohranschluss kompl.
18	4.16.217	1	Dieselpöhrchen
19	11 - 13 Oetiker	4	Schlauchbriden
20	12 x 3 x 700	1	Plastikschlauch
21	4.16.217	2	Dieselpöhrchen
22	33'533'112	3	Kleem-Mutter
23	0'566'003	3	Doppelkonus
24	12x3x600	1	Plastikschlauch
25	4.20.728	1	Dieselpöhrchen
26	M 10x25 DIN 933 8.8	3	6-kt. Schraube
27	DIN 127 B M 10	5	Federring
28	DIN 934 M 10 8	3	6-kt. Mutter
29	DIN 933 M 10x16 8.8	2	6-kt. Schraube
30	DIN 933 M 8x16 8.8	2	6-kt. Schraube
31	DIN 127 B M 8	2	Federring
32	5500.1010.3	1	Abdeckblech
33	17x25x1,5 Vulkanfiber	1	Dichtung
34	DIN 910 R 3/8	1	Verschlusschraube



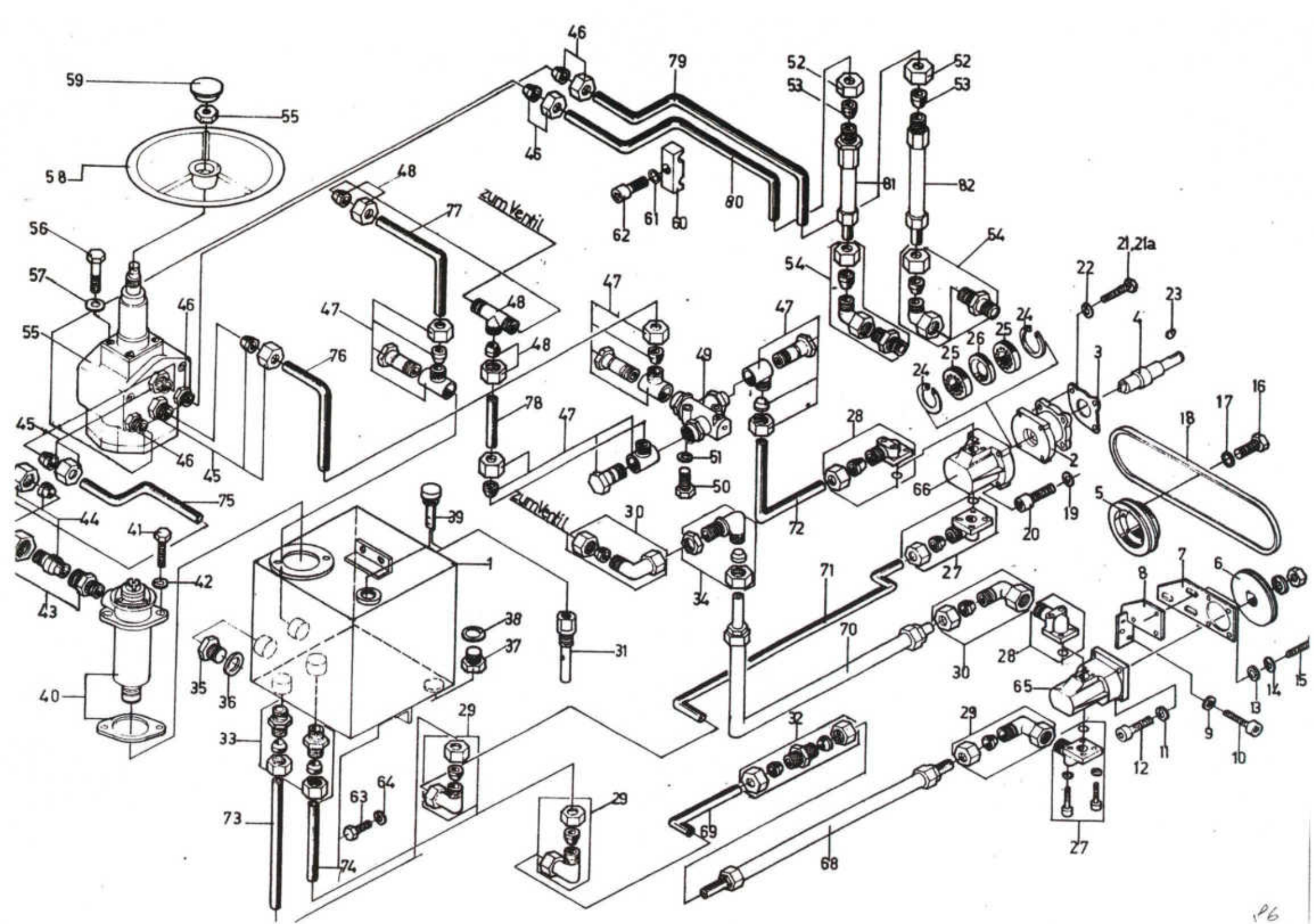
Frontladeverlängerung (Mechanisch und Hydraulisch)

Pos.	Art. No.	Anzahl		Bezeichnung
		Mech.	Hydr.	
1	4.20.480	1	1	Frontladeverlängerung
2	4.20.125 Rub. I rechts		1	Zylinderhalter
	4.20.125 Rub. II links		1	Zylinderhalter
3	4.20.545 Rub. II	2	2	Steckbolzen
4	4.20.495	2	2	Steckbolzen
5	4.20.497	2	2	Stecknagel
6	5500.8820.2	1		Betätigungsweile kompl.
7	4.20.652	1		Lagerung
8	4.20.649	1		Klinkhebel
9	DIN 433 ϕ 13x24x2,5	1		U-Scheibe
10	DIN 933 M 8x15	2		Spann-Schraube
11	DIN 934 8 M 12 verz.	2		6-kt. Mutter
12	ϕ 4	2	6	Vorsteckfeder
13	ϕ 8	2	2	Klappsplint
14	DIN 7344 ϕ 6x50	1		Spiralspannstift
15	DIN 433 ϕ 21x33x2,5	1		U-Scheibe
16	DIN 94 ϕ 3x30	1		Splint
17	4.20.654	1		Zwischenstück
18	Gr. 60x6	1		Feuerwehrkarabinerhaken
19	ϕ 5	2		Seilbride kompl.
20	DIN 6899 8 ϕ	2		Seilkausche
21	ϕ 5x3500 mm	1		Drahtseil
22	ϕ 20/26 Wind.	1		Zugfeder
23	5657-10		2	Staubkappe
24	5602-8-10 Aeroquip		2	Kupplungsstecker
25	15.006-12-6		2	Einschraubstutzen
26	dI 12.		2	Schneidring
27	mI 12		2	Ueberwurfmutter
28	TL 12		2	T-Verschraubung
29	DM 50 rechts		1	Betätigungszyylinder
	DM 50 links		1	Betätigungszyylinder
30	2781-6 800 mm		2	Schlauch beidseits 07.008-12-6
31	DIN 933 M 12x40 8.8		8	6-kt. Schraube
32	DIN 127 8 M 12		8	Federring
33	2781-6x1300 mm		2	Schlauch beidseits 07.008-12-6
34	4.20.729		2	Hydraulikrohr
35	2.1030-0-SL-12 mm Lanker	1		Kugelgriff



Hydraulische Anlage (ohne Front- und Heckanschlüsse)

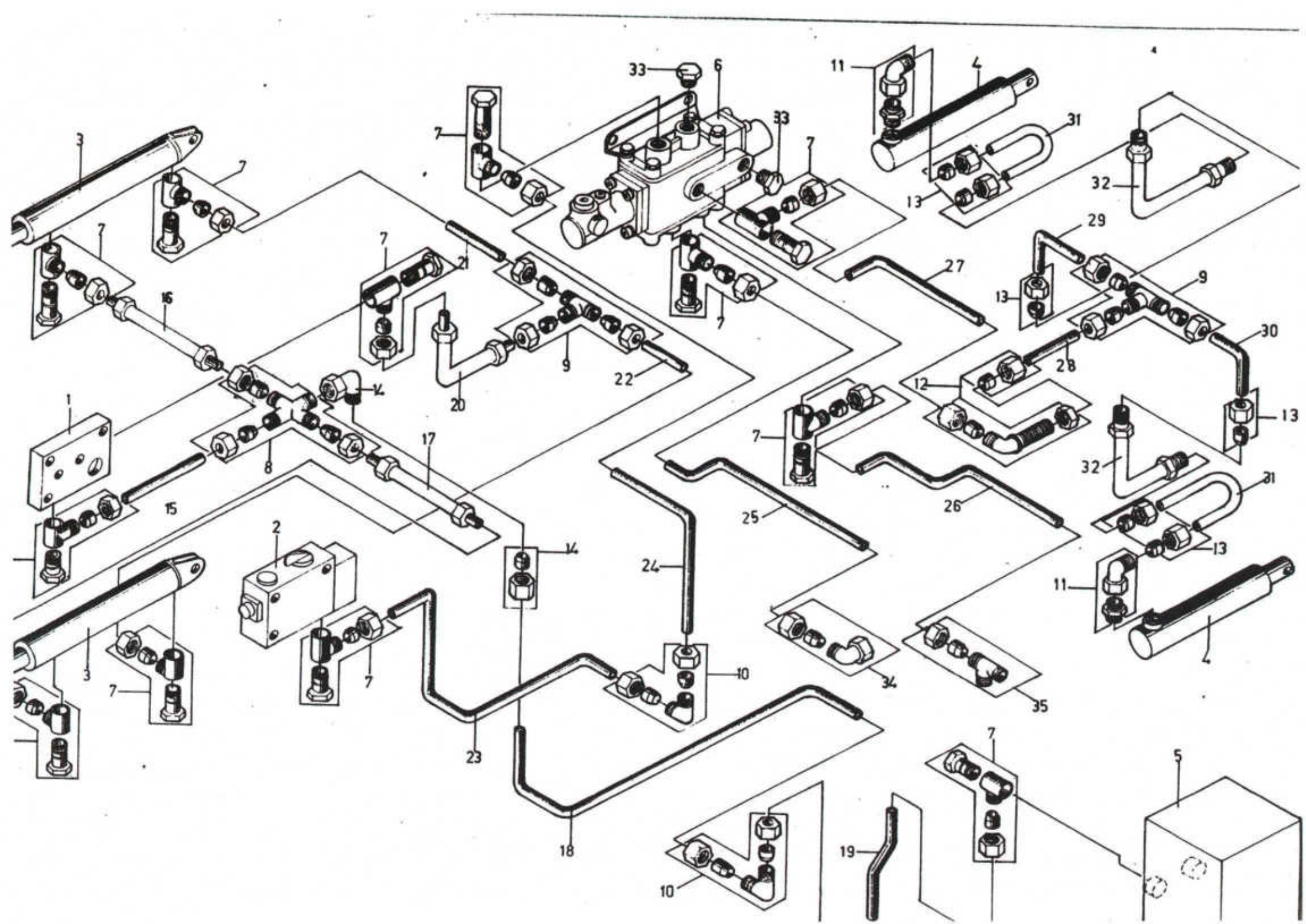
Pos.	Art. No.	Anzahl	Bezeichnung	Pos.	Art. No.	Anzahl	Bezeichnung
1	4.20.305	1	Oeltank	33	AL 22 M	2	Gerade Einschraubverschraubung
2	4.20.312	1	Zwischenflansch	34	USVL-15	1	Winkelschottverschraubung
3	4.50.509	1	Dichtung	35	DIN 910 M 18x1,5	1	Verschlussschraube
4	5500.2078.3	1	Antriebswelle	36	∅ 18x24x3 Kupfer	1	Dichtring
5	4.20.247	1	Keilriemenscheibe	37	DIN 910 R 3/8	1	Verschlussschraube
6	4.20.244	1	Keilriemenscheibe	38	DIN 7603 ∅ 18x25x1	1	Dichtring Vulkanfiber
7	4.20.394	1	Verstellplatte	39	5500.8262.4	1	Luftfilter m. Pegelstab
8	4.20.393	1	Pumpenhalter	** 40	0'455'105'007	1	Filter m. Gummidichtung
9	M 12	3	Schnorrnsicherung	41	DIN 933 M 8x20 8.8	2	6-kt. Schraube
10	DIN 912 8.8 M 12x30	3	Zyl. Schraube m. 1-6-kt.	42	DIN 127 B M 8	2	Federring
11	DIN 127 B M 8	4	Federring	43	AL-22 M	1	Gerade Einschraub-Verschraubung
12	DIN 912 8.8 M 8x25	4	Zyl. Schraube m. 1-6-kt.	44	KORL-22/15 ohne	1	Konus-Reduzieranschluss
13	DIN 125 A 10.5/21/2	3	Unterlagscheibe	45	AL-15 M	2	Gerade Einschraub-Verschraubung
14	DIN 127 B M 10	3	Federring	46	AL-12 M	2	Gerade Einschraub-Verschraubung
15	DIN 931 8.8 M 10x25	3	6-kt. Schraube	47	WSVL-15 M	4	Winkelschwenkverschraubung
16	DIN 933 8.8 3/8"x1" UNC	4	6-kt. Schraube	48	TL 15	1	T-Verschraubung
17	DIN 127 B M 10	4	Federring	49	77'23'900'105	1	Druck u. Strombegrenz.-Ventil
18	17x11x1200	1	Keilriemen	50	DIN 931 8.8 M10x60 verz.	2	6-kt. Schraube
19	M 8	4	Schnorrnsicherung	51	DIN 127 B M 10 verz.	2	Federring
20	DIN 912 8.8 M 8x45	4	Zyl. Schraube m. 1-6-kt.	52	m1 12	2	Ueberwurfutter
21	DIN 933 8.8 M 8x70	2	6-kt. Schraube	53	d1 12	2	Schneidring
21a	DIN 933 8.8 M 8x35	1	6-kt. Schraube	54	EEL 12 M	2	Einstellbare Winkelverschraubung
22	DIN 127 B M 8	3	Federring	55	8'423'955'151	1	Hydrostatische ZF Lenkung
23	DIN 6888 3x6,5x16	1	Scheibenfeder	56	DIN 933 8.8 M 8x30 verz.	4	6-kt. Schraube
24	DIN 472 J 42	2	Sicherungsring	57	DIN 127 B verz.	4	Federring
25	6004	2	Rillenkugellager	58	7'368'013'510	1	Lenkrad (od. wahlweise Pos. 67)
26	25x42x10	1	Wellendichtung	59	5330.4005.4	1	Abdeckkappe
27	1'903'359'652	2	Winkelflanschverschraubung	60	4.17.289	1	Rohrbride
28	1'903'359'602	2	Winkelflanschverschraubung	61	M 8	1	Schnorrnsicherung
29	EEL-22 M-ohne	3	Einstellbare Winkelverschraubung	62	DIN 912 8.8 M 8x20	1	Zyl. Schraube m. 1-6-kt.
30	EEL-15 M-ohne	2	Einstellbare Winkelverschraubung	63	DIN 933 8.8 M 10x16	5	6-kt. Schraube
31	4.50.613	1	Entlüftung	64	DIN 127 B M 10	5	Federring
32	DL-22	2	Gerade Einschraubverschraubung	65	0'510'640'007	1	Hydraulikpumpe
				**	1 457 430 005	1	Filtereinsatz



Hydraulische Anlage (ohne Front- und Heckanschlüsse)

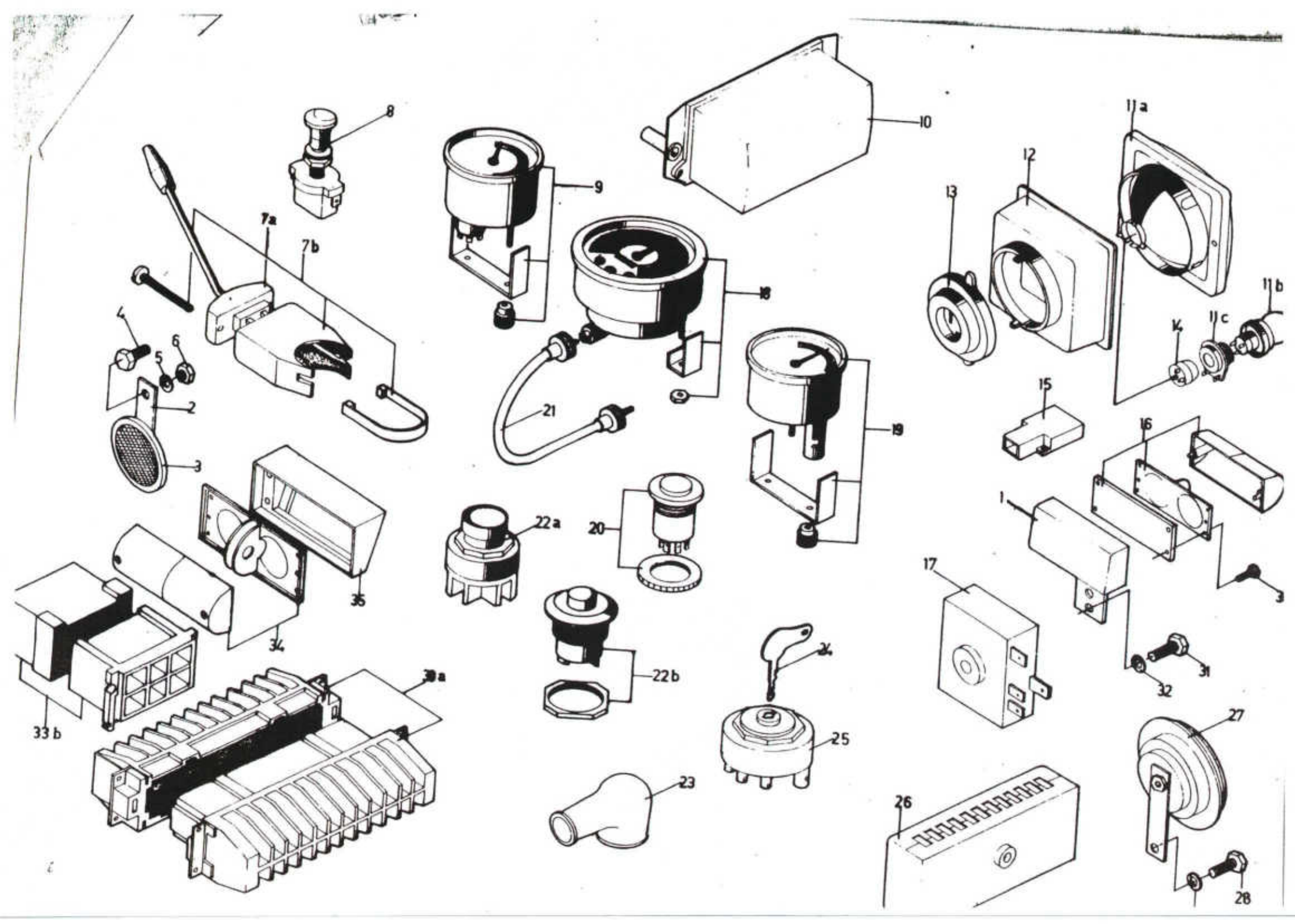
Pos.	Art. No.	Anzahl	Bezeichnung
66	0'510'410'318 E	1	Hydraulikpumpe
68	2651-16x500 beidseitig ES 07.004-22-16	1	Schlauch
69	4.20.730	1	Hydraulikrohr
70	2781-8x650 beidseitig 07.008-15-8	1	Schlauch
71	4.20.731	1	Hydraulikrohr
72	4.20.732	1	Hydraulikrohr
73	4.20.733	1	Hydraulikrohr
74	4.20.733	1	Hydraulikrohr
75	4.20.734	1	Hydraulikrohr
76	4.20.735	1	Hydraulikrohr
77	4.20.736	1	Hydraulikrohr
78	4.20.737	1	Hydraulikrohr
79	4.20.738	1	Hydraulikrohr
80	4.20.739	1	Hydraulikrohr
81	2651-8x260 mm m. ES 07.003-12-8/07.004-12-8	1	Schlauch
82	2651-8x520 mm m. ES 07.003-12-8/07.004-12-8	1	Schlauch

0510 1415 318 8ccm D 4Kant



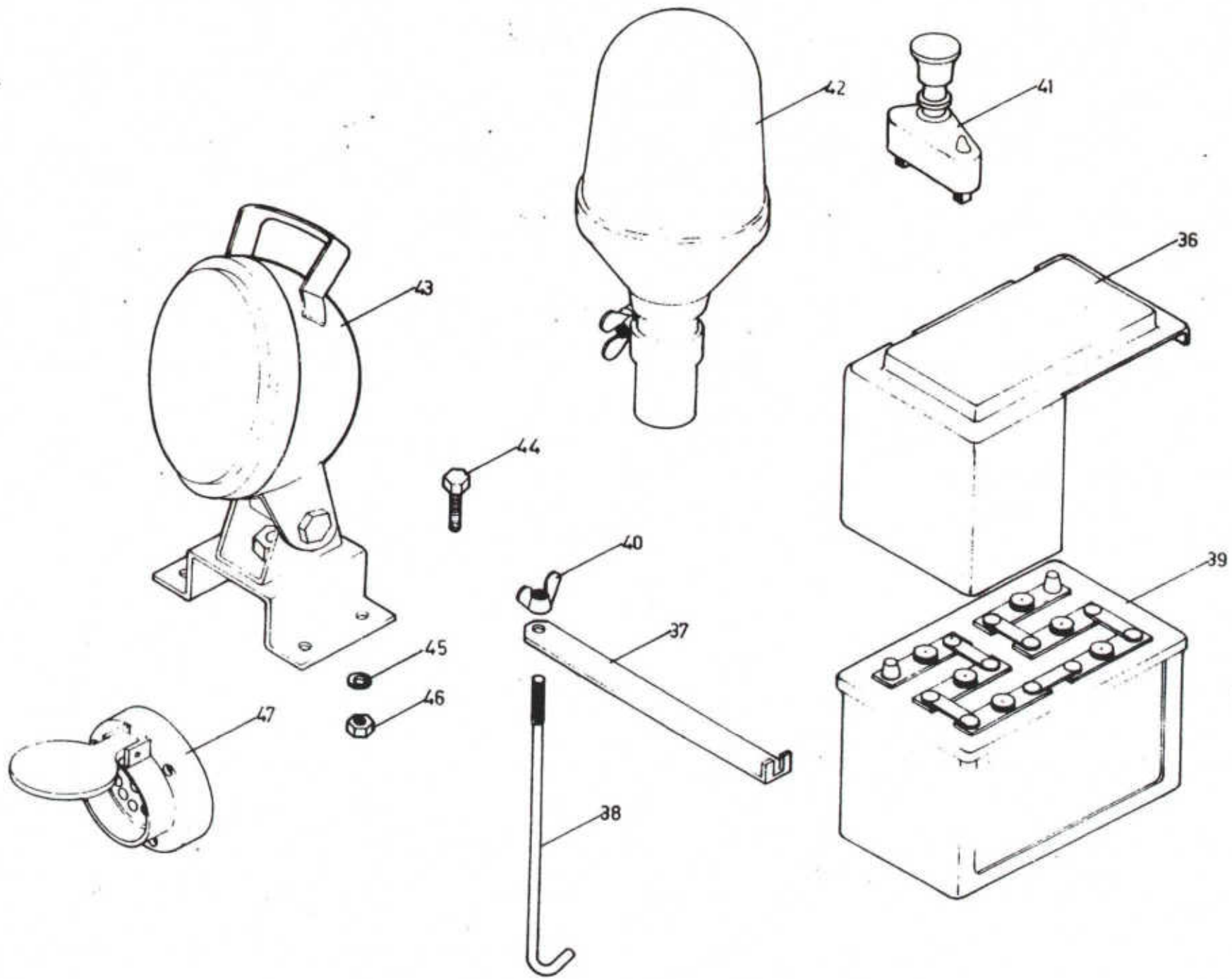
Hydraulische Anlage (Fronthubwerk einfach und Kraftheberanschluss)

Pos.	Art. No.	Anzahl	Bezeichnung	Pos.	Art. No.	Anzahl	Bezeichnung
1	4.20.287	1	Zwischenplatte	18	4.20.741	1	Hydraulikrohr
2	0'521'704'054	1	Steuergerät	19	4.20.742	1	Hydraulikrohr
3	0'530'318'035	2	Zylinder (Heck)	20	2781-8x350 beidseits	1	Schlauch
	1'537'010'077	2	Rep. Satz zu do.		07.008-15-8		
4	0'530'016'001	2	Zylinder (Front)	21	4.20.743	1	Hydraulikrohr
	1'537'010'026	2	Rep. Satz zu do.	22	4.20.744	1	Hydraulikrohr
5	4.20.305	1	Hydrauliköltank	23	4.20.745	1	Hydraulikrohr
6	LB 308 RbA	1	Steuerblock bestehend aus: Eingangslatt "D" 175bar+Steuer- gerät + Abschlussplatte "W"	24	4.20.746	1	Hydraulikrohr
7	WSVL-15	12	Winkelschwenkverschraubung	25	4.20.747	1	Hydraulikrohr
8	KVL- 15	1	Kreuzverschraubung	26	4.20.748	1	Hydraulikrohr
9	TL - 15	2	T-Verschraubung	27	4.20.749	1	Hydraulikrohr
10	EL - 15	2	Winkelverschraubung	28	4.20.750	1	Hydraulikrohr
11	EEL- 15	2	Einstellbare Winkelverschraubung	29	4.20.751	1	Hydraulikrohr
12	USVL-15	1	Winkelschottverschraubung	30	4.20.752	1	Hydraulikrohr
13	d1 15+ml 15	je 6	Schneidring + Ueberwurfmutter	31	4.20.753	2	Hydraulikrohr
14	EEL -15 ohne	1	Einstellbare Winkelverschraubung	32	2781-8x450 beidseits	2	Schlauch
15	4.20.740	1	Hydraulikrohr		07.013-15-8		
16	2781-8x650 beidseits	1	Schlauch	33	L 12 M 18x1,5 DIN 3871	2	Ueberwurfschraube
	07.008-15-8			34	Armaturen von Pos. 30 von Blatt		(Hydr. Anlage ohne Front- u. Heck- anschlüsse)
17	2781-8x500 beidseits	1	Schlauch	35	Armaturen von Pos. 48 von Blatt		(Hydr. Anlage ohne Front- u. Heck- anschlüsse)
	07.008-15-8						



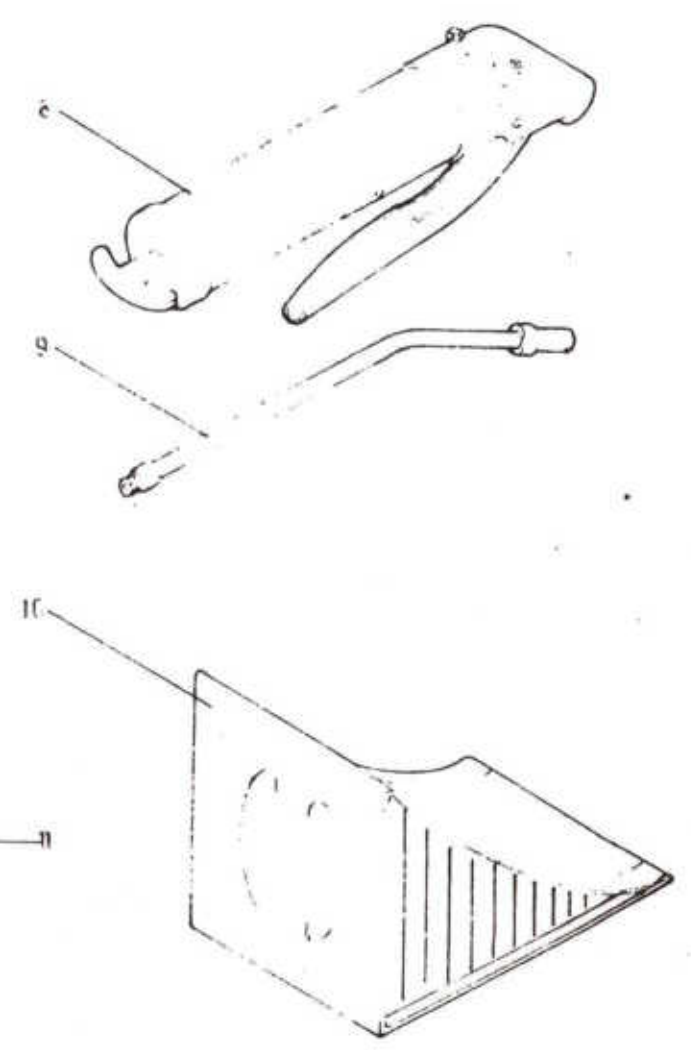
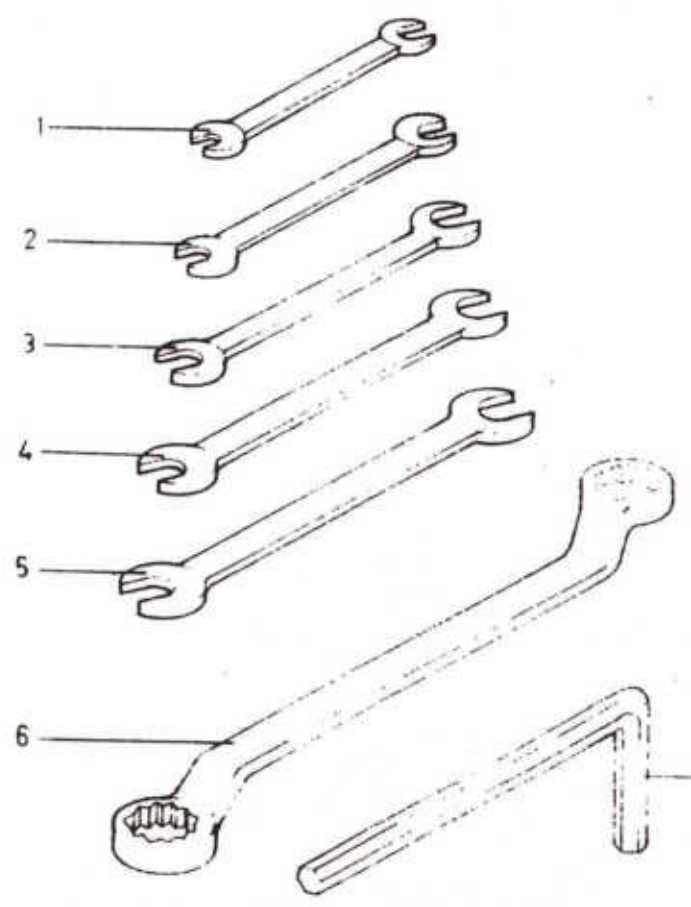
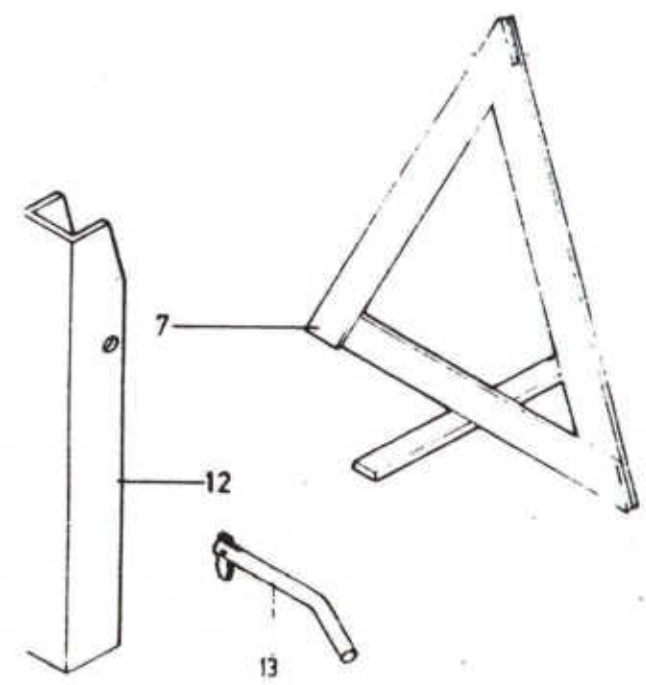
Elektrische Anlage komplett

Pos.	Art. No.	Anzahl	Bezeichnung	Pos.	Art. No.	Anzahl	Bezeichnung
1	4.20.472 - L	1	Blinkerhalter vorn links	21	3.01.293	1	VDO Antriebswelle
	4.20.472 - R	1	Blinkerhalter vorn rechts	22a	3.01.297	1	Anlasser + Knopf 3-polig
2	4.20.474	2	Halter f. Rückstrahler	22b	3.01.088	1	Vorwärknopf
3	3.01.038	2	Rückstrahler	23	3.01.170	1	Gummikappe zu Anlasser
4	DIN 933 8.8 M 8x20 verz.	2	6-kt. Schraube	24	3.01.134	1	Zündschlüssel
5	DIN 127 B M 8 verz.	2	Federring	25	3.01.135	1	Zündschloss
6	DIN 934 8 M 8 verz.	2	6-kt. Mutter	26	3.01.254	1	Sicherungsdose 10fach
7a	3.01.253	1	Blinkschalter		3.01.096	1	Sicherungsdose 4fach
7b	3.01.296	1	Satz Bef.-Teile zu Blinkerschalter		3.01.145	2	Verbindungsschiene 6fach
8	3.01.291	1	Zugschalter m. gelber Kontroll- lampe zu Dachscheinwerfer	27	3.01.090	1	Horn
	3.01.052	1	Glühbirne 12 V 2 W "Mini"	28	DIN 933 M 8x20 8.8 verz.	1	6-kt. Schraube
9	3.01.109	1	Temperaturuhr V00	29	DIN 127 B M 8 verz.	1	Federring
	3.01.052	1	Glühbirne 12 V 2 W "Mini"	30	DIN 84 M 4x12 verz.	8	Zylinderschraube
10	287 27 08	1	Regler Lucas	31	DIN 933 M 12x35 verz.	4	6-kt. Schraube
11a	3.01.233	2	Einbauscheinwerfer kompl.	32	DIN 127 B M 12 verz.	4	Federring
11b	3.01.044	2	Glühlampe 12 V 45/40 W	33a	3.01.255	1	Stecker kompl.
11c	3.01.236	2	Lampenfassung	33b	3.01.298	5	Teilesatz Steckergehäuse 6fach
12	3.01.234	2	Gehäuse	34	3.01.282	2	Schluss-Brems-Blinkleuchte
13	3.01.235	2	Kappe		3.01.283	2	Schluss-Brems-Blinkleuchteglas
14	3.01.132	2	Stecker zu Scheinwerfer		3.01.049	2	Glühlampe 12 V 21 W (Blinker)
15	3.01.165	3	Flachsteckleiste		3.01.212	2	Glühlampe 12 V 21/5 W (Brems-Schlusslicht)
16	3.01.280	2	Blink/Positionsleuchte kompl. vorn	35	3.01.295	2	Ausgleichssockel
	3.01.281	2	Blink/Positionslampenglas				
	3.01.051	2	Glühbirne 12 V 5 W				
	3.01.049	2	Glühbirne 12 V 21 W				
17	3.01.086	1	Warnblinkgeber				
18	3.01.292	1	Traktormeter				
	3.01.047	6	Glühbirne 12 V 2 W				
19	3.01.294	1	Ampèremeter				
	3.01.052	1	Glühbirne 12 V 2 W "Mini"				
20	3.01.246	1	Warnlichtschalter				
	3.01.247	1	Glühlampe m. Glassockel zu do.				
	3.01.273	1	Kontrolllampenglas zu do.				



Elektrische Anlage (Fortsetzung)

Pos.	Art. No.	Anzahl	Bezeichnung
36	4.20.550	1	Batteriedeckel
37	4.20.548	1	Batteriehalter
38	4.20.549	1	Haltestange
39	3.01.289	1	Batterie 608
	5210.4506.5	1	Batterieklemme +
	3.01.014	1	Batterieklemme -
40	DIN 1743 M 6	1	Flügelmutter
41	3.01.290	1	Zugschalter m. Roter Kontrolllampe zu Rundumleuchte
	032.5036	1	Glühbirne 12 V 2 W "Mini"
42	3.01.054	1	Rundumleuchte kompl.
	3.01.055	1	Glas zu Rundumleuchte
	3.01.056	1	Halter zu Reflektor
	3.01.057	1	Reflektor
	3.01.058	1	Gummiring
	3.01.123	1	Kontakteinsatz
	032.5030	1	Glühbirne 12 V 45 W
	3.01.211	1	Halter zu Rundumleuchte
43	032.5331	1	Heckscheinwerfer
	3.01.242	1	Glühlampe zu do. 12 V 35 W
	3.01.244	1	Ersatzglas zu do.
44	DIN 933 M 6x12	4	6-kt. Schraube
45	DIN 127 B M 6	4	Federring
46	DIN 934 M 6	4	6-kt. Mutter
47	3.01.131	1	Steckdose 7polig
	3.01.130	1	Stecker 7polig

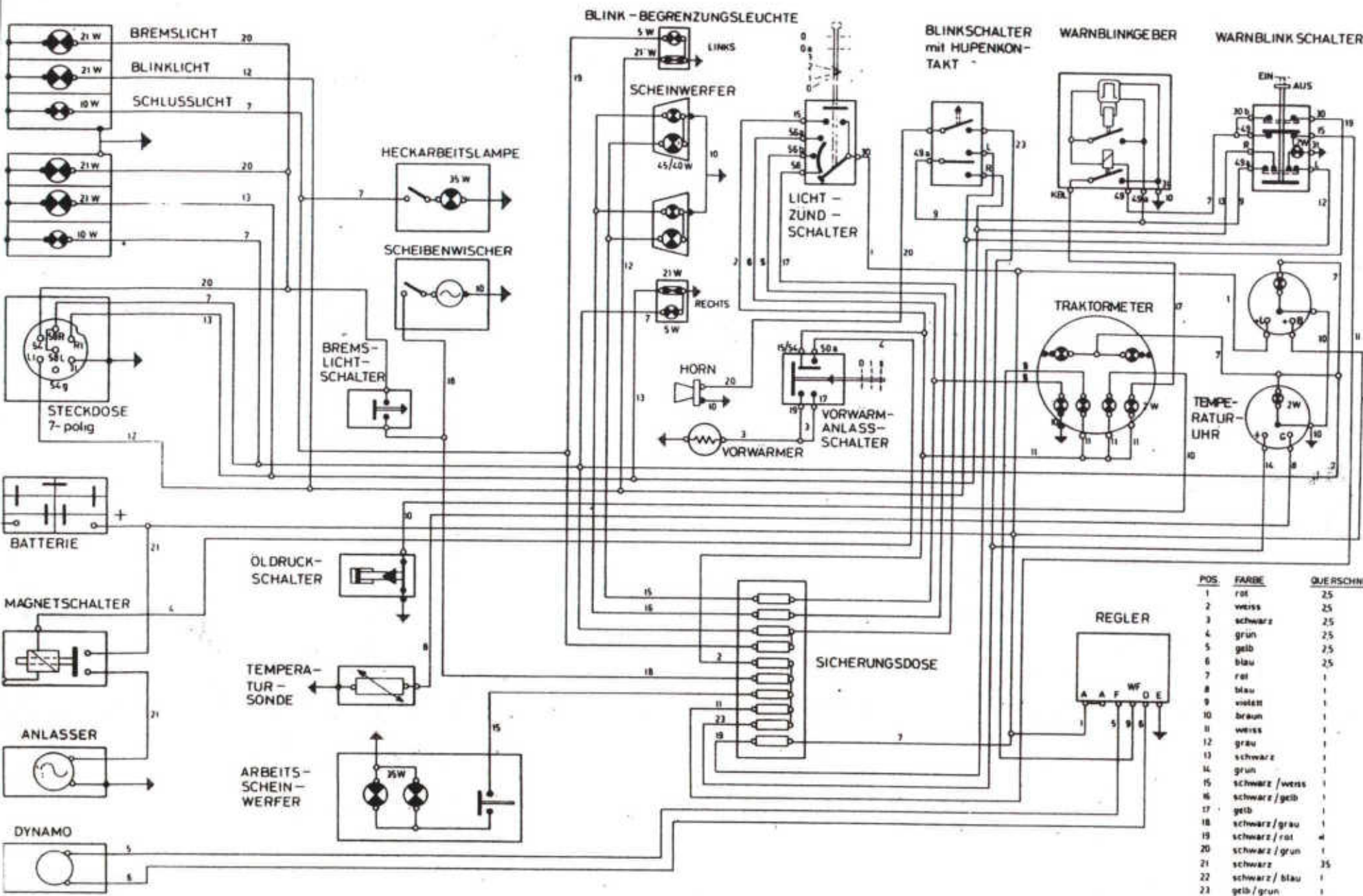


Werkzeuge

Pos.	Art. No.	Anzahl	Bezeichnung
1	036.1062	1	Gabelschlüssel
2	036.1068	1	Gabelschlüssel
3	036.1064	1	Gabelschlüssel
4	036.1065	1	Gabelschlüssel
5	036.1066	1	Gabelschlüssel
6	036.1256	1	Ringschlüssel
7	29-50-174	1	Pannendreieck m. Hülle
8	0036.1156	1	Fettpresse
9	5210.1903.5	1	Düse zu Fettpresse
10	032.0083	1	Unterlegkeil
11	SW 10 6-kt.	1	Inbusschlüssel
12	4.20.708	1	Fronthubarmsicherung
13	4.30.533	1	Steckbolzen

Werkzeuge

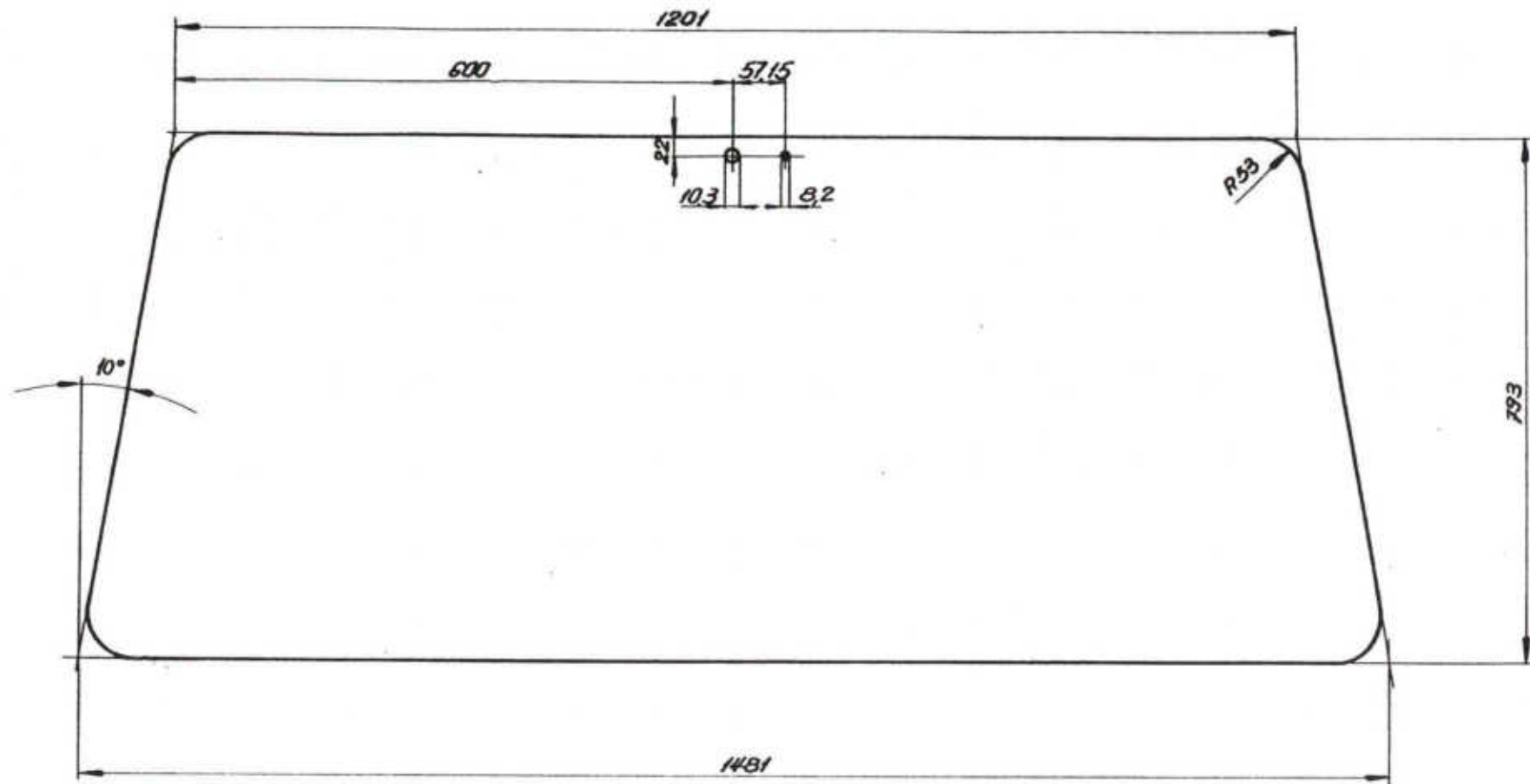
Pos.	Art. No.	Anzahl	Bezeichnung
1	SW 8/9	1	Gabelschlüssel
2	SW 10/13	1	Gabelschlüssel
3	SW 11/14	1	Gabelschlüssel
4	SW 17/19	1	Gabelschlüssel
5	SW 22/24	1	Gabelschlüssel
6	DIN 838 SW 24/27 75° gekröpft	1	Ringschlüssel
7	29-50-174	1	Pannendreieck m. Hülle
8	Minor	1	Fettpresse
9	Minor	1	Düse zu Fettpresse
10	UK 25 209229	1	Unterlegkeil
11	SW 10 6-kt.	1	Inbusschlüssel
12	4.20.708	1	Fronthubarmsicherung
13	4.30.533	1	Steckbolzen



POS.	FARBE	QUERSCHNITT
1	rot	25
2	weiss	25
3	schwarz	25
4	grün	25
5	gelb	25
6	blau	25
7	rot	1
8	blau	1
9	violett	1
10	braun	1
11	weiss	1
12	grau	1
13	schwarz	1
14	grün	1
15	schwarz/ weiss	1
16	schwarz/ gelb	1
17	gelb	1
18	schwarz/ grün	1
19	schwarz/ rot	4
20	schwarz/ grün	1
21	schwarz	35
22	schwarz/ blau	1
23	gelb/ grün	1

Schmier- und Ölkontrollstellen

Pos.	Bezeichnung	Anzahl	Bezeichnung
1	Achsschenkelbolzen vorn	4	Schmiernippel
2	Achsschenkelbolzen hinten	4	"
3	Kreuzgelenk Vorderachse	4	"
5	Spurstangenkugelzapfen vorn	2	"
6	Lenkstangenkugelzapfen vorn	2	"
7	Gelenkwellenmuffe Zapfwellenabtrieb	1	"
8	Gelenkwellenkreuzgelenk Zapfwellenabtrieb	2	"
9	Gelenkwellenmuffe Vorderachsabtrieb	1	"
10	Gelenkwellenkreuzgelenk Vorderachsabtrieb	2	"
11	Lenklagerbock vorn	1	"
12	Lenklagerbock mitte	1	"
13	Lenklagerbock hinten	1	"
14	Lenkzylinderkugelzapfen	2	"
15	Bremspedallagerung	1	"
16	Kupplungspedallagerung	1	"
17	Ausrückerwellen für Kupplung	4	"
18	Spurstangenkugelzapfen hinten	2	"
19	Lenkstangenkugelzapfen hinten	2	"
20	Hinterachsseitenwelle	2	"
21	Aufzugspindeln an Dreipunktgestänge	4	"
22	Anhängekupplung drehbar	1	"
23	Kraftheberwellenlagerung	2	"
24	Vorderachse m. Differentialgehäuse	12 Lt.	SAE 90°
25	Achsvorgelege vorn rechts	1 Lt.	SAE 140°
26	Achsvorgelege vorn links	1 Lt.	SAE 140°
27	Hydrauliköltank	30 Lt.	Hydrauliköl
28	Schaltgetriebe vorn	15 Lt.	SAE 90°
29	Achsvorgelege hinten rechts	1 Lt.	SAE 140°
30	Schaltgetriebe hinten	25 Lt.	SAE 90°
31	Achsvorgelege hinten rechts	1 Lt.	SAE 140°
32	Bremsölbehälter	0,7 Lt.	Bremsöl Lockheed Super 105
33	siehe Motoranleitung		



Diese Zeichnung ist Eigentum von Schiller 6370 Stans. Sie darf ohne schriftliche Bewilligung des Eigentümers weder ganz noch teilweise Dritten ausgehändigt oder sonstwie zugänglich gemacht werden. Sie darf weder ganz noch teilweise kopiert oder sonstwie vervielfältigt werden. Auf schriftliche Aufforderung hin ist sie dem Eigentümer unverzüglich zurückzugeben.

Stück	Gegenstand	Pos.	Material	Modell	Bemerkung
1	Scheibe 516mm		Securitglas		
II	Änderungen : 4.20.323				Ersetzt durch:
4.20. B/N. 874	Frontscheibe UT 7200			Gezeichnet	6.2.1972 B. van
				Geprüft	17.5.72 M. van
				Gesehen	4.2.72
MASCHINENFABRIK SCHILTER & CO. 6370 STANS				5500.1347.3	

4.20.323