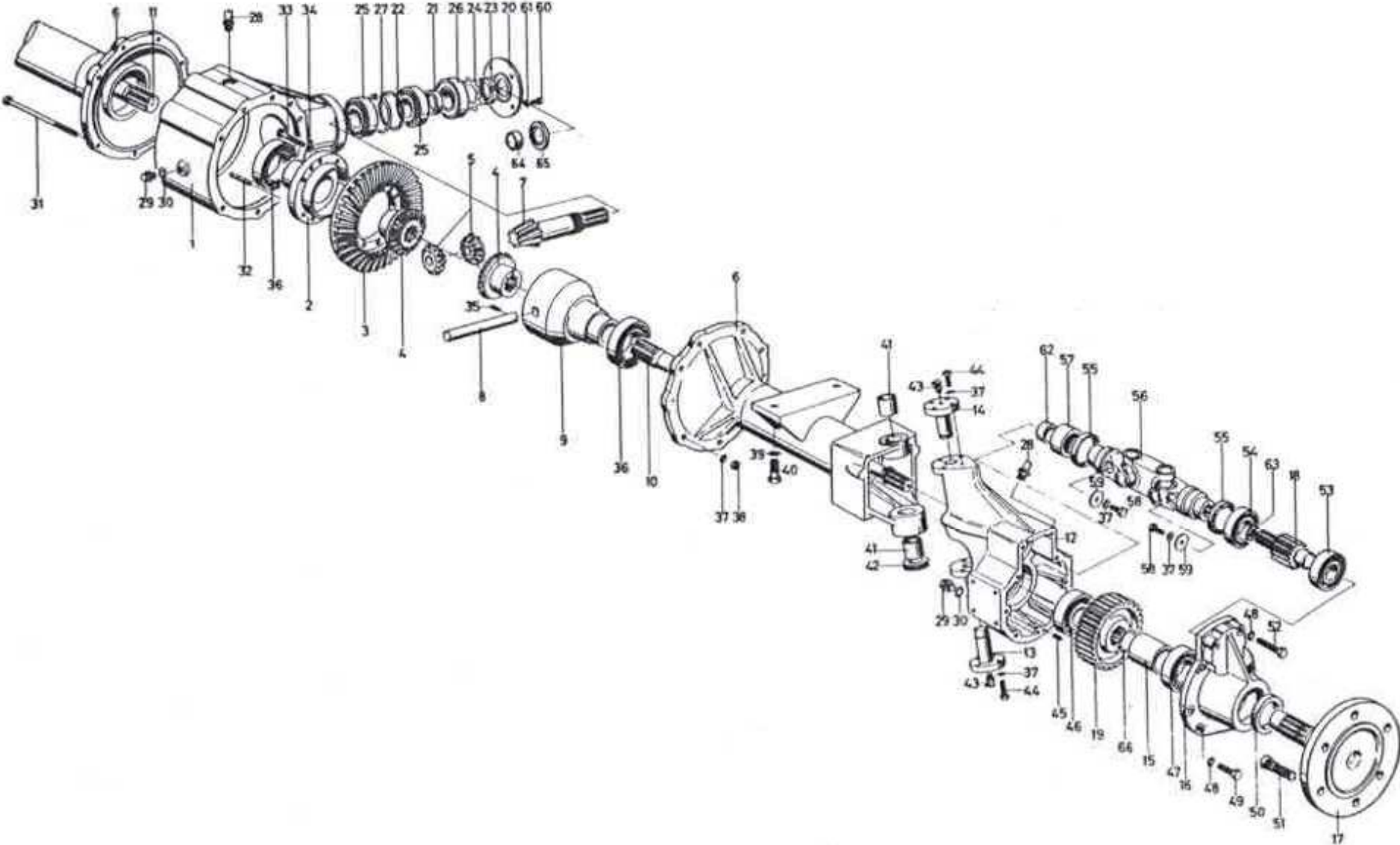


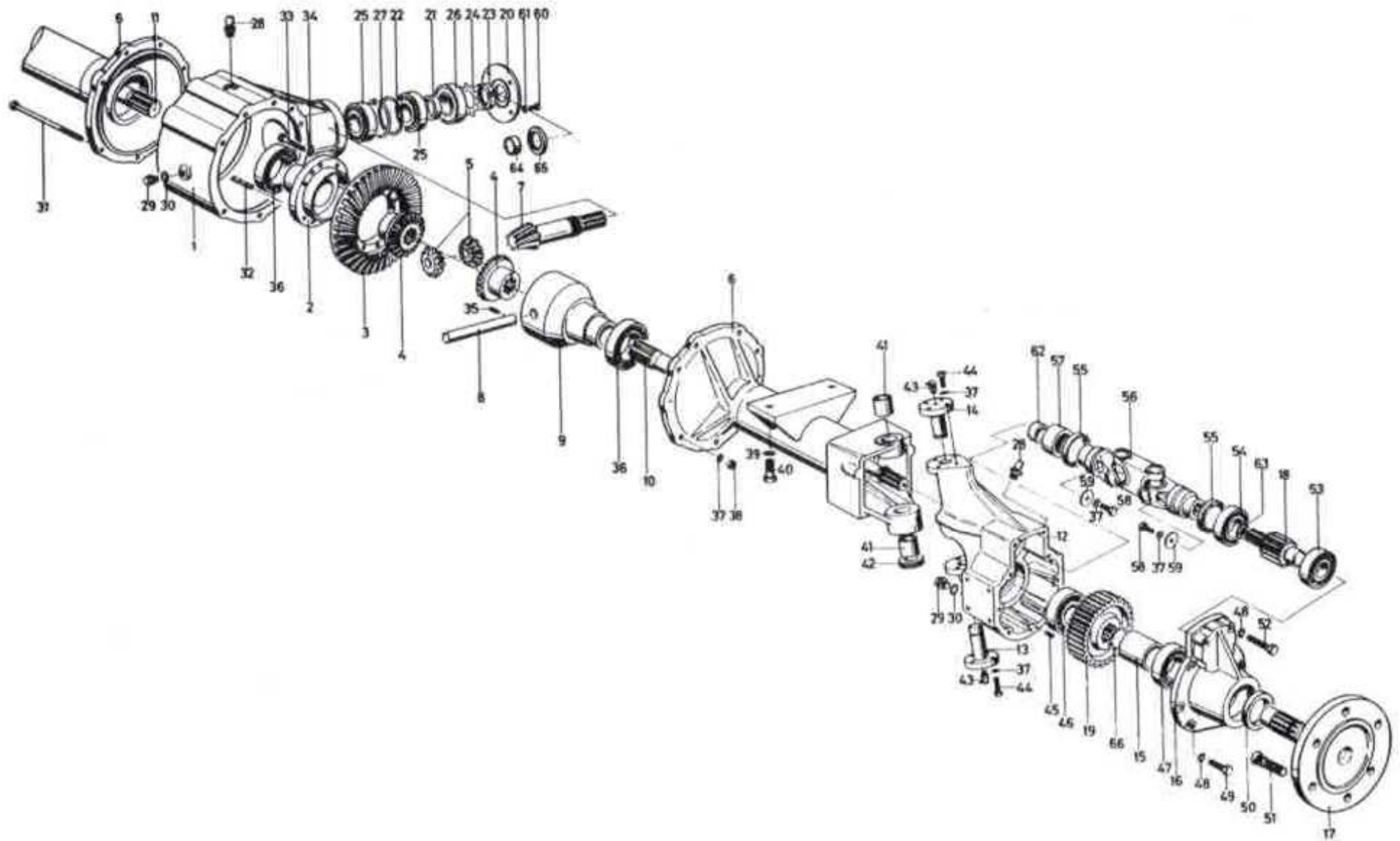
Vorderachse Typ LT1



Vorderachse LT1

Pos	Artikel-Nr	Anzahl	Bezeichnung	Pos	Artikel-Nr	Anzahl	Bezeichnung
1	NE-5500.1697.1	1	Achsgehäuse	24	NT-663MB08	1	Sicherungsblech MB 8
2	NE-5350.1154.3	1	Differentialflansch	25	NT-63430208	2	Kegelrollenlager 30 208
3	NE-5500.8584.3	1	Radpaar 7/39	26	NT-6256208.2RS	1	Rillenkugellager 6208 2 RS
4	NE-5330.1236.3	2	Teilerrad	27	NT-961J080	1	Seegerring DIN 472 J 80
5	NE-5330.1237.4	2	Ritzel	28	NE-5330.1301.4	3	Entlüftungsventil
6	NE-5500.8613.1	1	Vorderachstropfete rechts	29	NE-040.9506	4	Verschluss-Schraube
	NE-5500.8613.1	1	Vorderachstropfete links	30	NE-040.9401	4	Dichtring
7			in Pos. 3 enthalten	31	SV-12M10x150	9	6kt Schraube DIN 933 M10 x 150
8	NE-5330.1243.4	1	Differentialbolzen	32	SV-95010	2	Schwerspannstift ϕ 10 x 45
9	NE-5330.1213.3	1	Differentialgehäuse	33	SV-12M10x050	8	6kt Schraube DIN 933 M10 x 50
10	NE-4.15.002	1	Antriebswelle	34	NT-966M10	8	Sicherungsblech DIN 93 ϕ 10,5
11	NE-4.15.002	1	Antriebswelle	35	NE-030.2133	1	Gewindestift DIN 915 M8 x 20
12	NE-5500.8029.1	2	Achsschenkelbügel	36	NT-6256013	2	Radiallager 6013
	SV-12M12x055	2	6kt Schraube DIN 933 M12 x 55	37	NT-951M10	29	Federring DIN 127 B 10
	SV-208M12	2	6kt Mutter DIN 934 M12	38	SV-208M10	9	6kt Mutter DIN 934 M10
13	NE-5350.1204.4	2	Achsschenkelbolzen unten	39	NT-951M16	4	Federring DIN 127 B 16
14	NE-4.16.058	2	Achsschenkelbolzen oben	40	SV-12M16x035	4	6kt Schraube DIN 933 M16 x 35
15	NE-5350.1146.4	2	Distanzrohr	41	NE-038.0192	4	Lagerbüchse MB 3030
16	NE-5500.8517.1	2	Vorgelegedeckel	42	NE-038.3515	2	Axiallager 81 106
17	NE-5500.8010.2	2	Achsflansch	43	NE-5210.4321.5	4	Schmiernippel
18	NE-5500.8409.3	2	Ritzel	44	SV-12M10x030	16	6kt Schraube DIN 933 M10 x 30
19	NE-5350.1147.3	2	Stirnrad	45	NT-973D080x020	4	Kerbstift ϕ 8 x 20
20	NE-5500.1243.4	1	Schutzdeckel	46	NT-6256308	2	Rillenkugellager 6308
21	NE-4.16.065	1	Distanzrohr	47	NT-6256210	2	Rillenkugellager 6210
22	NE-5330.2511.4	1	Scheibe	48	NT-951M12	18	Federring DIN 127 B 12
23	NT-662KM08	1	Wellenmutter KM 8	49	SV-12M12x040	14	6kt Schraube DIN 933 M12 x 40

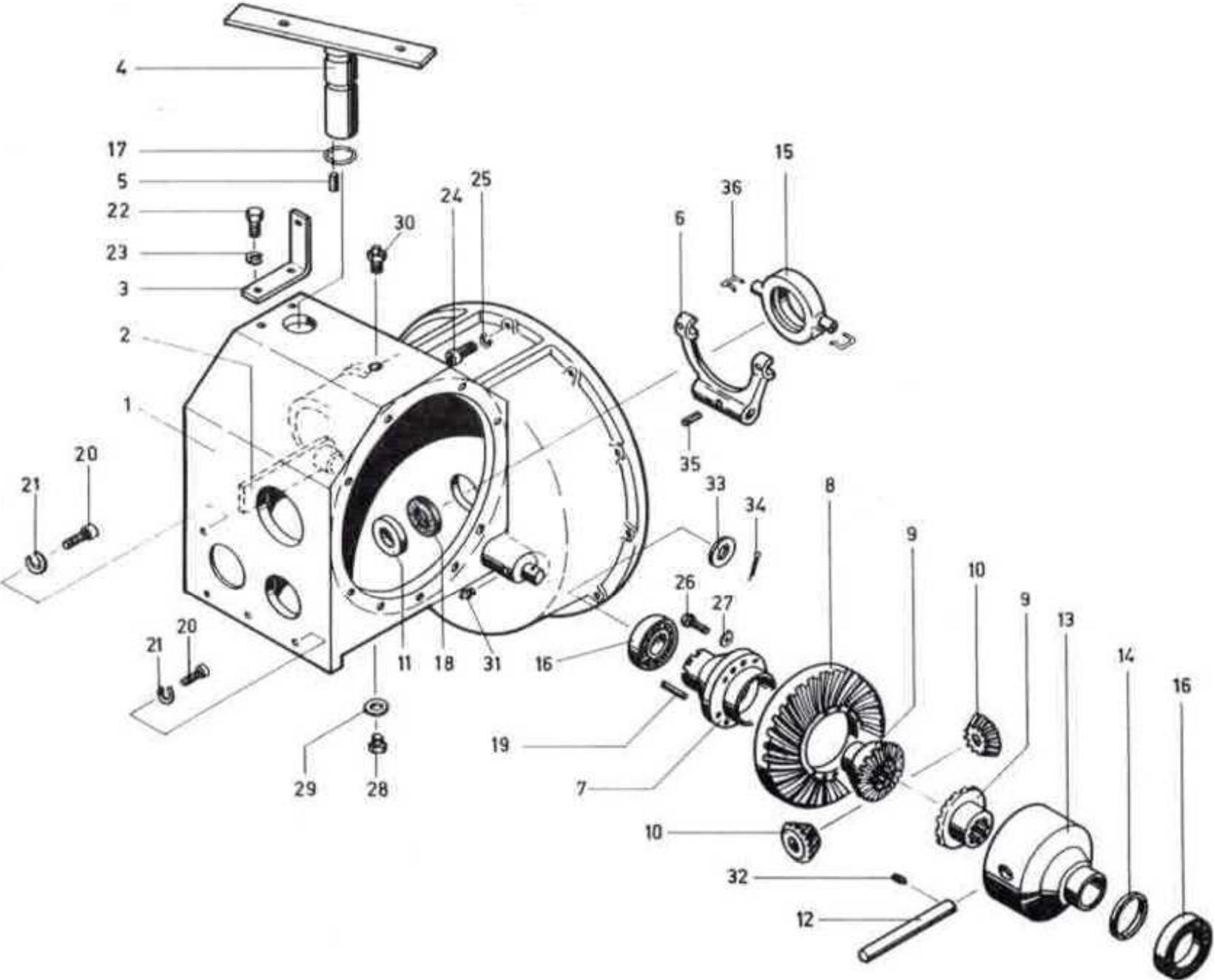
Vorderachse Typ LT1



Vorderachse LT1

Pos	Artikel-Nr	Anzahl	Bezeichnung	Pos	Artikel-Nr	Anzahl	Bezeichnung
50	DI-101050x80x10	2	Simmerring 50/80/10	60	SV-12M08x015	4	6kt Schraube DIN 933 M8 x 15
51	NE-5350.1755.4	12	Radbolzen M18/1,5/45	61	NT-951M08	4	Federring DIN 127 B 8
52	SV-12M12x060	6	6kt Schraube DIN 933 M12 x 60	62	NE-5350.1202.4	2	Büchse
53	NT-6256307	2	Rillenkugellager 6307	63	NE-5500.8439.4	2	Dichtring zu Kreuzgelenk, alte Ausführung
54	NT-6256209	2	Rillenkugellager 6209		NE-035.1031	2	O-Ring zu Kreuzgelenk mit Einstich 35,5 x
55	NE-5350.1426.4	2	Distanzring ϕ 75 x 5 x 3 (montiert zwischen Pos. 54 + 55)	64	NE-5500.1254.4	1	Aufpressring
55	DI-101055x75x10	4	Simmerring 55/75/10	65	DI-101038x50x7	1	Simmerring 38/50/7
56	NE-5500.8557.3	2	Doppelkreuzgelenk	66	NT-961A045B	2	Seegerring (breite Ausführung) A 45 S DIN
57	NE-038.3124	2	Nadellager	67	NE-5500.8557.8		Gabel 82 mm lang
58	SV-12M10x020	4	6kt Schraube DIN 933 M10 x 20	68	NE-5500.8557.7		Gabel 86 mm lang
59	NE-5350.1199.4	4	Scheibe ϕ 35 x 4				

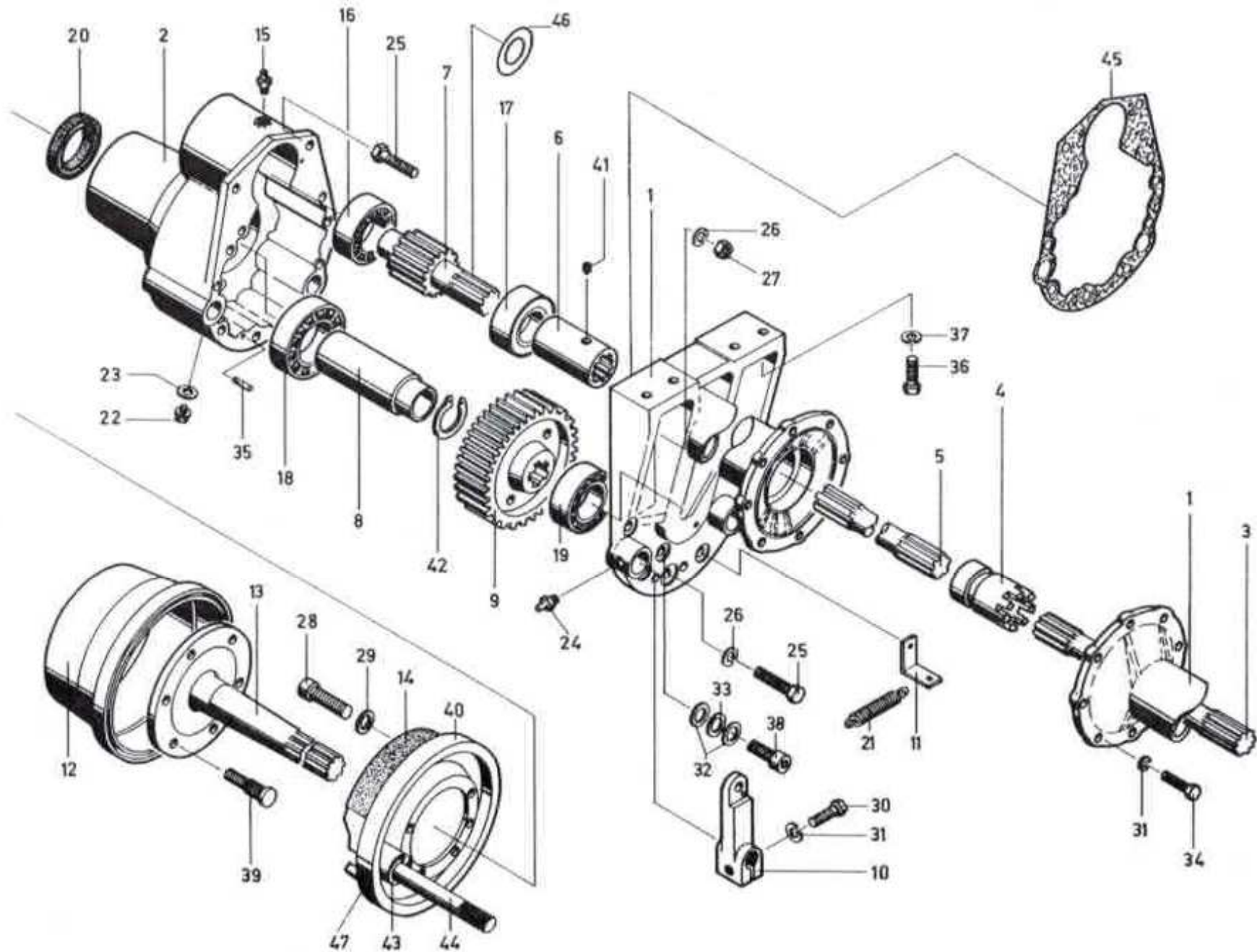
Achsgehäuse Typ LT1



Achsgehäuse LT1

Pos	Artikel-Nr	Anzahl	Bezeichnung	Pos	Artikel-Nr	Anzahl	Bezeichnung
1	NE-4.15.022	1	Achsgehäuse	20	SV-300M10x030	4	Inbusschraube DIN 912 M10 x 30
2	NE-4.15.051	1	Ausrückwelle	21	NT-951M10	4	Federring DIN 127 B 10
3	NE-4.15.502	1	Achshalter	22	SV-12M08x020	2	6kt Schraube DIN 933 M8 x 20
4	NE-4.15.394	1	Sperrebolzen kompl.	23	NT-951M08	2	Federring DIN 127 B 8
5	NE-5330.2021.4	1	Bolzen	24	SV-300M08x025	9	Inbusschraube DIN 912 M8 x 25
6	NE-5330.1207.3	1	Ausrückgabel	25	NT-951M08	9	Federring DIN 127 B 8
7	NE-5350.1154.3	1	Differentialflansch	26	SV-12M10x050	8	6kt Schraube DIN 933 M10 x 50
8	NE-5500.8583.3	1	Radpaar 7/39	27	NT-966M10	8	Sicherungsblech DIN 93 ϕ 10,5
9	NE-5330.1236.3	2	Tellerrad z 18	28	NE-040.9506	1	Verschluss-Schraube
10	NE-5330.1237.4	2	Ritzel	29	NE-040.9401	1	Dichtring (Vulkanfiber) 25/17/1,5
11	NE-5350.1167.4	1	Führungsring	30	NE-5330.1301.4	1	Entlüftungsventil
12	NE-5330.1243.4	1	Differentialbolzen	31	NE-5210.4318.5	2	Schmiernippel G 1/8"
13	NE-5330.1213.3	1	Differentialgehäuse	32	NE-030.2133	2	Gewindestift DIN 915 M8 x 20
14	NE-4.15.009	1	Distanzrohr	33	NE-040.9403	1	U-Scheibe DIN 125 18,2/24/2
15	NE-5330.1292.4	1	Kugellager-Ausrücker	34	SV-992	1	Splint DIN 94 3 x 30
16	NT-6256013	2	Rillenkugellager 6013	35	SV-95006	2	Schwerspannstift DIN 1481 6/28
17	NE-035.1018	1	O-Ring OR 2125	36	1805042000	2	Feder zu Ausrücklager mit Gussträger
18	DI-101032x56x10	1	Simmerring ϕ 32/56/10		NE-5330.1293.4	2	Feder zu Ausrücklager mit Blechträger
19	SV-95010	2	Schwerspannstift ϕ 10 x 45				

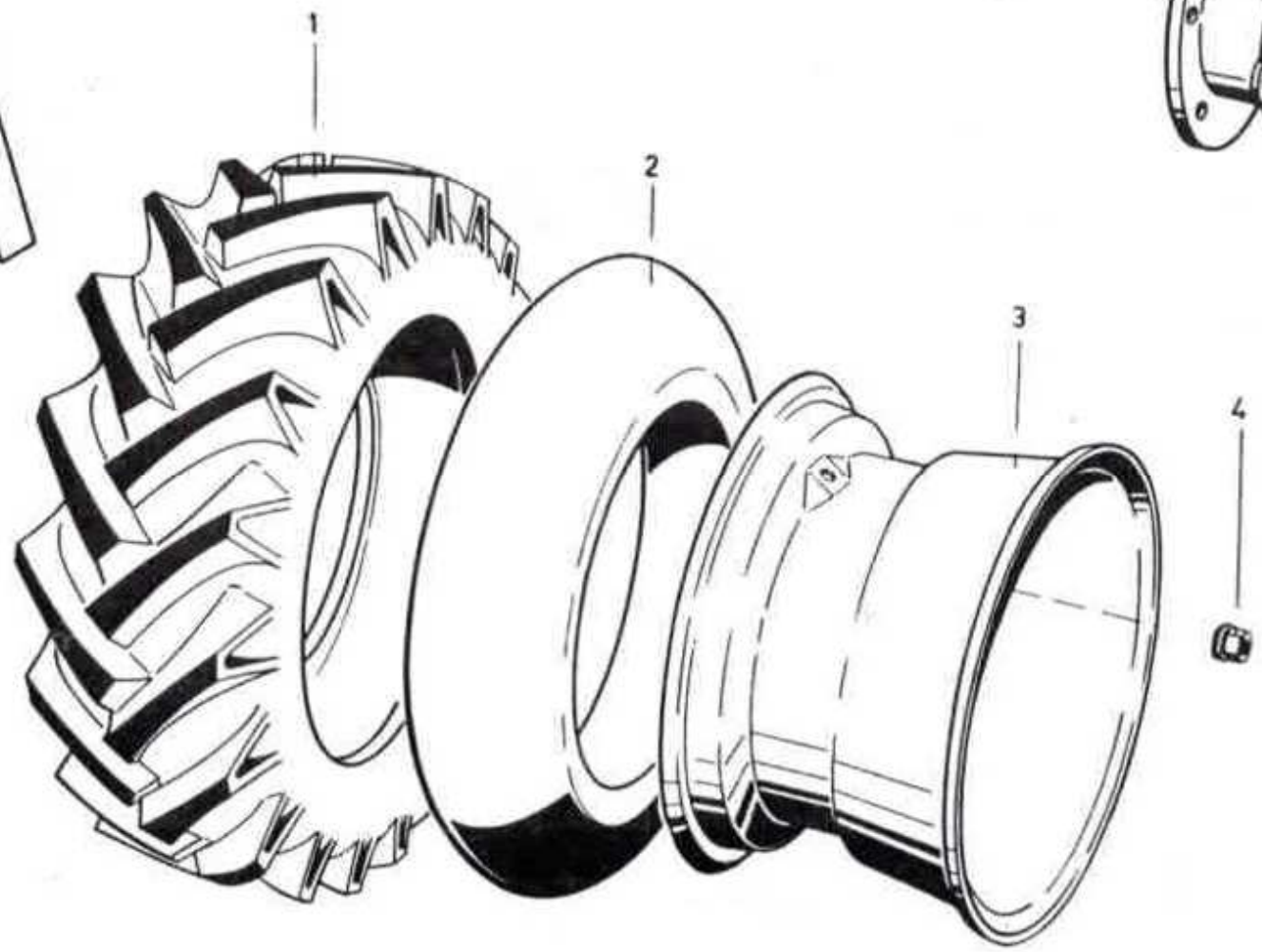
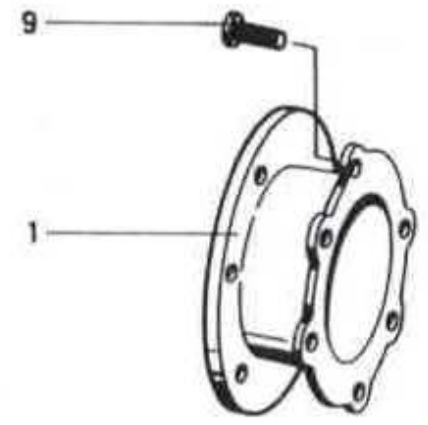
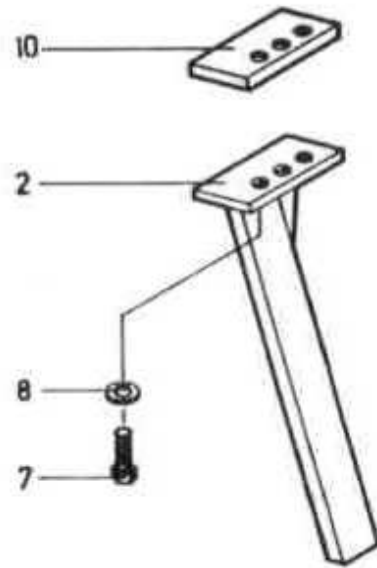
Vorgelege Typ LT1



Vorgelege LT1

Pos	Artikel-Nr	Anzahl	Bezeichnung	Pos	Artikel-Nr	Anzahl	Bezeichnung
1	NE-5500.8624.0	1	Hinterachstrompete links	26	NT-951M12	22	Federring DIN 127 B 12
	NE-5500.8625.0	1	Hinterachstrompete rechts	27	SV-208M12	4	6kt Mutter DIN 934 M12
2	NE-5500.2126.1	1	Vorgelegegehäuse links	28	SV-300M12x025	14	Inbusschraube DIN 912 M12 x 25
	NE-5500.2125.1	1	Vorgelegegehäuse rechts	29	SV-833M12	14	Schnorrnsicherung B 12,5
3	NE-4.15.007	1	Antriebswelle links	30	SV-12M10x040	2	6kt Schraube DIN 933 M10 x 40
4	NE-5330.2510.4	1	Schaltklaue	31	NT-951M10	20	Federring DIN 127 B 10
5	NE-4.15.006	1	Antriebswelle rechts	32	DI-12514x10	4	U-Scheibe Alu ϕ 10/14 x 1
6	NE-5500.2297.4	2	Muffe	33	SV-810M10	2	U-Scheibe VSM 12726 ϕ 10,5/18 x 2
7	NE-5500.8375.3	2	Ritzel z 14	34	SV-12M10x035	18	6kt Schraube DIN 933 M10 x 35
8	NE-4.16.046	2	Rohr	35	NT-973D080x020	4	Kerbstifte KS 2 ϕ 8 x 20
9	NE-5500.8325.3	2	Stirnrad	36	SV-12M14x035	8	6kt Schraube DIN 933 M14 x 35
10	NE-4.16.044	2	Hebel zu Bremse	37	NT-951M14	8	Federring DIN 127 B 14
11	NE-5501.6635.4	2	Rückzugfederhalter	38	SV-300M10x010	2	Inbusschraube DIN 912 M10 x 10
12	NE-4.16.035	2	Bremstrommel	39	NE-5350.1755.5	12	Radbolzen M18 x 1,5 x 65
13	NE-5500.8119.2	2	Achsfansch	40	PE-12.170.354	2	Schild 12 170 354
14	NE-4.16.800	4	Bremsbacke mit Belag	41	NE-030.1933	2	Gewindestift DIN 914 M8 x 10
15	NE-5330.1301.4	2	Entlüftungsventil	42	NT-961A045B	2	Seegerring (br.Ausf.) DIN 471 A 45x2,5
16	NT-6256308	2	Rillenkugellager 6308	43	NT-961A026	2	Seegerring DIN 471 A 26
17	NT-6256308.2RS	2	Radiallager 6308/2 RS	44	PE-12.161.204	2	Bremswelle 12 161 204
18	NT-6256211	2	Rillenkugellager 6211	45	NE-5500.8516.2	2	Dichtung
19	NT-6256309	2	Rillenkugellager 6309	46	NE-4.15.557	2	Scheiben
20	DI-101055x80x10	2	Simmerring 55/80/10	47	PE-10.300.100		Bremse komplett
21	NE-034.0752	2	Zugfeder		PE-13.826.001		Verschluss-Stopfen
22	NE-040.9506	2	Verschluss-Schraube		PE-12.603.019		Nachsteller komplett
23	NE-040.9401	2	Dichtring (Vulkanfiber) 25/10 x 1,5		PE-13.301.047	2	Zugfeder gross
24	NE-5210.4318.5	2	Schmiernippel		PE-13.301.048	1	Zugfeder klein
25	SV-12M12x040	22	6kt Schraube DIN 933 M12 x 40				

Bereifung Typ LT1



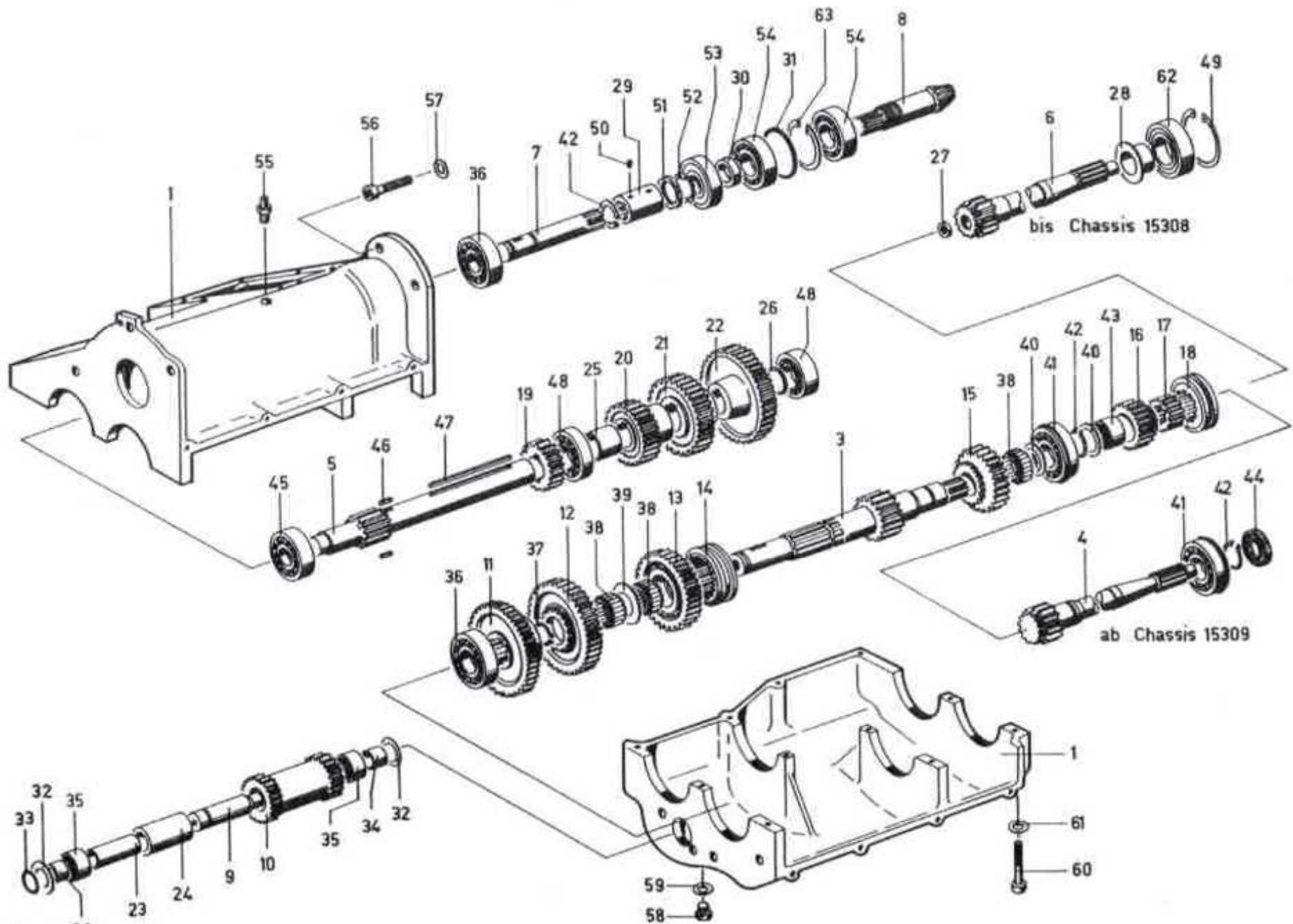
Bereifung LT1

Pos	Artikel-Nr	Anzahl	Bezeichnung		Pos	Artikel-Nr	Anzahl	Bezeichnung
			BEREIFUNG VORNE					Doppel-Bereifung
1	<i>nicht lieferbar</i>	2	Pneu 27 - 10/15 6 Ply		1	NE-5350.1370.1	2	Zwischenstück
2	<i>nicht lieferbar</i>	2	Schlauch 27 - 10/15		2	NE-4.15.431.1	1	Kotabstreifer links
3	NE-5350.1425.4	2	Felge			NE-4.15.431.2	1	Kotabstreifer rechts
4	NE-031.9033	12	Kugelbundmutter		3	<i>nicht lieferbar</i>	4	Pneu 10/15 6 Ply
					4	<i>nicht lieferbar</i>	4	Schlauch 10/15
			BEREIFUNG HINTEN		5	NE-5350.1425.4	4	Felge
			Einfache Bereifung		6	NE-031.9033	24	Kugelbundmutter
3	<i>nicht lieferbar</i>	2	Pneu 10/15 6 Ply		7	SV-12M12x030	6	6kt Schraube DIN 933 M12 x 30
4	<i>nicht lieferbar</i>	2	Schlauch 10/15		8	NT-951M12	6	Federring DIN 127 B 12
5	NE-5350.1424.4	2	Felge		9	NE-5350.1755.4	2	Radbolzen M18 x 1,5 x 45
6	NE-031.9033	12	Kugelbundmutter		10	NE-4.15.428	2	Gewindeplatte

Kupplung LT1

Pos	Artikel-Nr	Anzahl	Bezeichnung	Pos	Artikel-Nr	Anzahl	Bezeichnung
1	NE-5350.1346.1	1	Motorträgerplatte	11	PR-074.64.54	6	6kt Schraube 0746454
2	NE-5330.1010.4	1	Kupplungsaggregat	12	NT-951M10	6	Federring DIN 127 B 10
3	NE-5330.1011.4	1	Kupplungsscheibe	13	PR-035.00.16	2	Zylinderstift 0350016
4	NE-5350.1385.3	1	Schwungscheibe	14	NE-4.15.376.1	1	Halter links
5	PR-041.02.21	1	Zahnkranz zu Schwungscheibe		NE-4.15.376.2	1	Halter rechts
6	SV-300M08x020	6	Inbusschraube DIN 912 M8/20	15	SV-12M10x025	4	6kt Schraube (ab Chassis-Nr. 15309)
7	SV-833M08	6	Schnorr Sicherung DIN 127 ϕ 8,4	16	SV-12M10x030	4	6kt Schraube (bis Chassis-Nr. 15308)
8	NT-6256304.2RS	1	Rillenkugellager 6304 - 2 RS	17	SV-8 DIN 6798 A 10,5	4	Fächerscheibe (bis Chassis-Nr. 15308)
9	PR-074.66.51	5	6kt Schraube 0746651	18	SV-208M10	4	6kt Mutter (bis Chassis-Nr. 15308)
10	PR-317.34.129	1	Sicherungsblech (5 Löcher) 31734129				

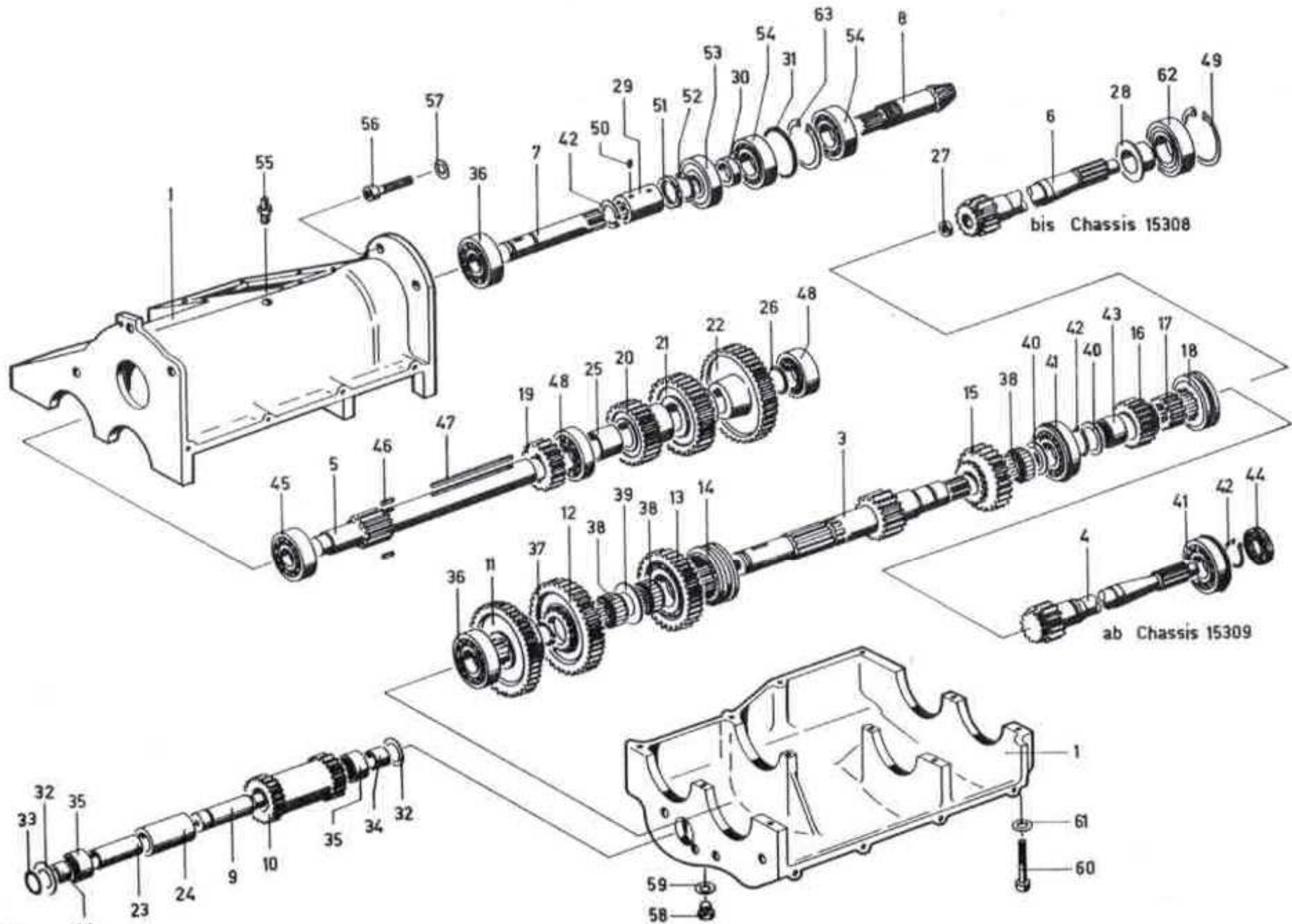
Schaltgetriebe Typ LT1



Schaltgetriebe LT1

Pos	Artikel-Nr	Anzahl	Bezeichnung	Pos	Artikel-Nr	Anzahl	Bezeichnung
1	NE-5500.2246.4	1	Gehäuse	28	NE-4.15.498	1	Büchse (bei Lager 208k X 3 s. Pos. 62)
3	NE-4.15.011	1	Schaltwelle	29	NE-4.15.029	1	Muffe
4	NE-4.15.443	1	Antriebswelle (ab Chassis Nr. 15309)	30	NE-4.16.065	1	Distanzrohr
5	NE-4.16.030-1	1	Vorgelegewelle	31	NE-5330.2511.4	1	Distanzring
6	NE-4.15.027	1	Antriebswelle (bis Chassis Nr. 15308)	32	NE-038.3129	2	Axialscheibe
7	NE-4.15.028	1	Antriebswelle oben	33	NE-035.1022	1	O-Ring OR 3081
8	NE-5500.8583.3	1	Radpaar 7/39	34	NT-656J25x30x20	2	Innenring IR 25/30/20
9	NE-4.16.021-1	1	Retourwelle	35	NE-038.3114	2	Nadellager
10	NE-4.16.014-1	1	Doppelrad z = 20	36	NT-6256307	1	Rillenkugellager 6307
11	NE-5330.1226.3	1	Schaltstirnrad z = 42	37	NT-961A040	1	Seegerring DIN 471 A 40
12	NE-4.16.006	1	Stirnrad z = 43	38	NE-038.3641	3	Nadelkäfig
13	NE-5350.1413.3	1	Stirnrad z = 35	39	NE-038.3127	1	Axialscheibe
14	NE-5350.1408.4	1	Schaltmuffe z = 20	40	NE-038.3126	2	Axialscheibe
15	NE-5350.1407.3	1	Stirnrad z = 30	41	NT-6256307.NR	2	Rillenkugellager (ab Chassis Nr. 15309)
16	Ne-5350.1400.3	1	Stirnrad z = 22	42	NT-961A035	2	Seegerr.(ab Ch.Nr.15309) DIN 471 A35
17	NE-5350.1430.4	1	Zwischenmuffe z = 15	43	NE-038.3115	1	Nadellager
18	NE-5350.1401.4	1	Schaltmuffe z = 15	44	DI-101035x62x10	2	Simmerring (ab Ch.Nr.15309)
19	NE-4.16.010	1	Stirnrad z = 20	45	NT-6256306	1	Rillenkugellager 6306
20	NE-4.16.011	1	Stirnrad z = 29	46	NE-036.0049	2	Federkeil VSM 15111 10 x 8 x 20
21	NE-4.16.012	1	Stirnrad z = 37	47	NT-95110x08x125	1	Federkeil VSM 15111 10 x 8 x 125
22	NE-4.16.013	1	Stirnrad z = 43	48	NT-6256207	2	Rillenkugellager 6207
23	NE-4.16.028-1	1	Distanzrohr	49	NT-961J080	1	Seegerring (bis Chassis Nr. 15308)
24	NE-4.16.029-1	1	Distanzrohr	50	NE-030.1934	2	Gewindestift DIN 914 M8 x 12
25	NE-4.16.027	1	Distanzrohr	51	NT-662KM08	1	Wellenmutter KM 8
26	NE-5500.8438.4	1	Distanzring	52	NT-663MB08	1	Sicherungsblech MB 8
27	NE-4.16.249	1	Anlaufring (bis Chassis Nr. 15308)	53	NT-6256208.2RS	1	Rillenkugellager 6208-2 RS

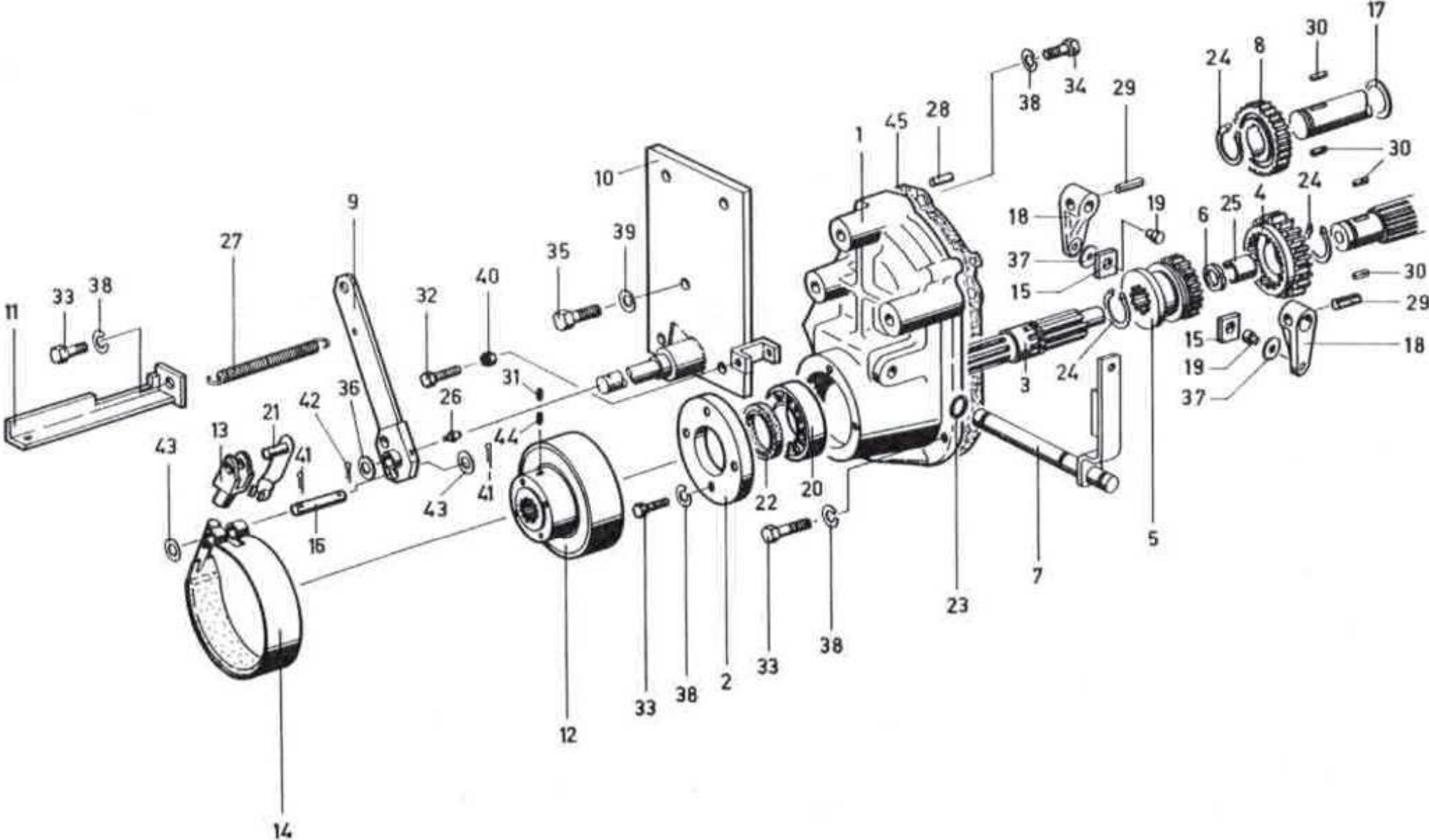
Schaltgetriebe Typ LT1



Schaltgetriebe LT1

Pos	Artikel-Nr	Anzahl	Bezeichnung	Pos	Artikel-Nr	Anzahl	Bezeichnung
54	NT-63430208	2	Kegelrollenlager 30208	61	SV-833M10	11	Schnorrnsicherung ϕ 10,5
55	NE-5330.1301.4	1	Ueberdruckventil	62	NT-626208.KX3-V	1	Rillenkugell. (bis Ch.Nr. 15308) 208 Kx3
56	SV-300M10x030	2	Inbusschraube DIN 912 M10 x 30	63	NT-961J080	1	Seegerring DIN 472 J 80
57	SV-833M10	2	Schnorrnsicherung ϕ 10,5				
58	NE-040.9506	1	Oelablassschraube				
59	NE-040.9401	1	Dichtring (Vulkanfiber) 25/17 x 1,5				
60	SV-301M10x150	1	Inbusschraube DIN 912 M10 x 150				
	SV-301M10x120	1	Inbusschraube DIN 912 M10 x 120				
	SV-300M10x100	2	Inbusschraube DIN 912 M10 x 100				
	SV-300M10x070	4	Inbusschraube DIN 912 M10 x 70				
	SV-300M10x090	3	Inbusschraube DIN 912 M10 x 90				

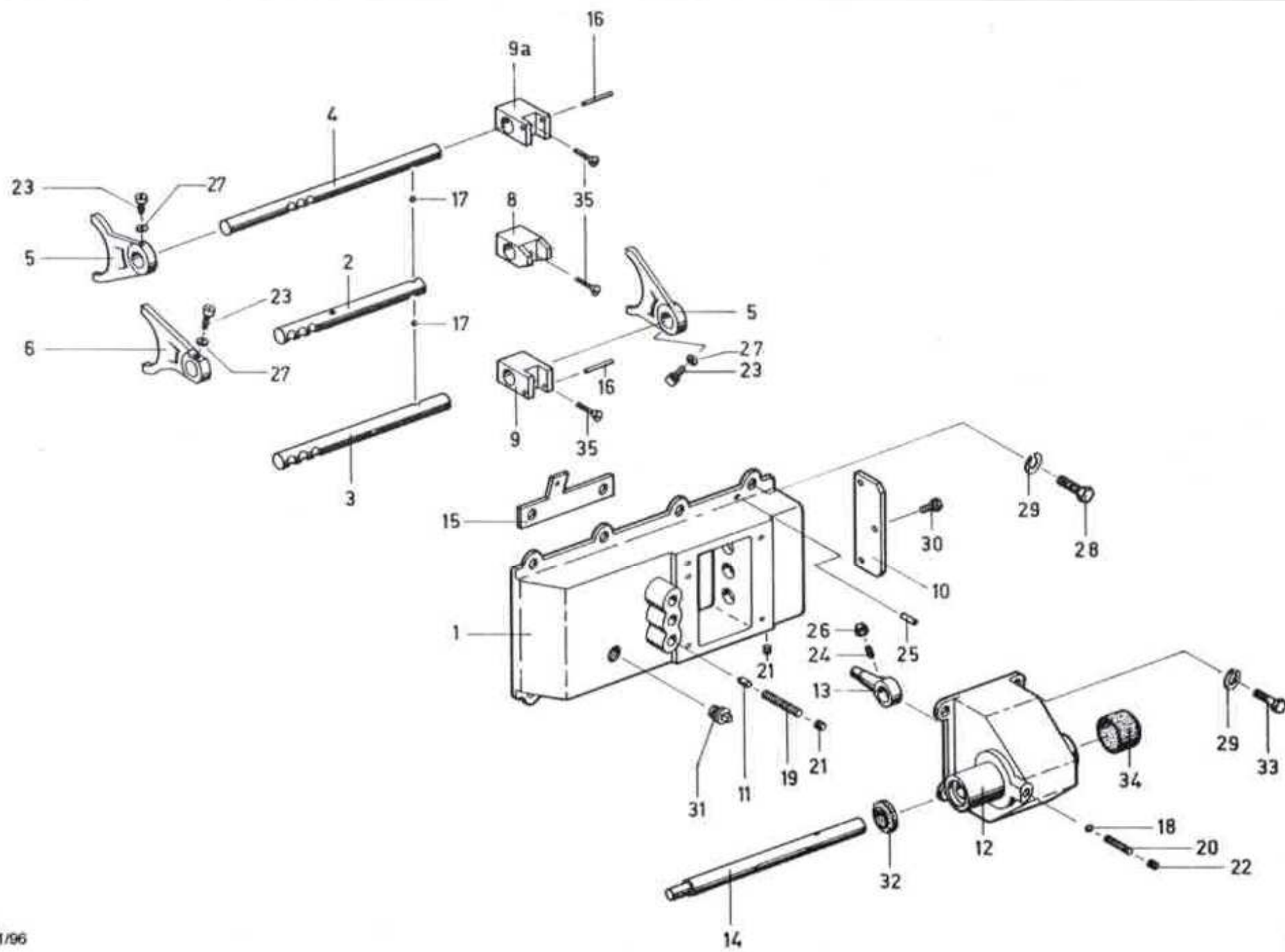
Verteilergetriebe Typ LT1



Verteilergetriebe LT1

Pos	Artikel-Nr	Anzahl	Bezeichnung	Pos	Artikel-Nr	Anzahl	Bezeichnung
1	NE-4.15.019	1	Verteilergehäuse	22	DI-101032x56x10	1	Simmerring ϕ 32/56/10
2	NE-5350.1208.4	1	Deckel	23	NE-035.1011	2	O-Ring OR 2050
3	NE-4.15.012	1	Antriebswelle	24	NT-961A035	3	Seegerring DIN 471 A 35
4	NE-4.15.013	1	Stirnrad z 28	25	NE-038.0165	1	Büchse MB 1815 DU
5	NE-4.15.014	1	Allradmuffe	26		1	Schmiernippel ϕ 6
6	NE-5500.2311.4	1	Distanzring	27	NE-034.0752	1	Zugfeder
7	NE-4.15.017	1	Schalthebel	28	NT-973D060x020	2	Kerbstift ϕ 6 x 18 KS 2
8	NE-4.15.025	1	Stirnrad z 31	29	SV-950	2	Schwerspannstift DIN 1481 ϕ 8 x 30
9	NE-4.15.026	1	Bremshebel	30	NE-036.0050	4	Federkeil DIN 6885 A 10/8/25
10	NE-4.15.031	1	Aufhängeplatte (bis Chassis Nr. 15309)	31	NE-030.1750	1	Gewindestift DIN 913 M10 x 8
	NE-4.15.484	1	Aufhängeplatte (ab Chassis Nr. 15310)	32	SV-12M06x025	2	6kt Schraube DIN 933 M6 x 25
11	NE-4.15.043	1	Federhalter-Handbremse	33	SV-12M08x025	8	6kt Schraube DIN 933 M8 x 25
12	NE-5500.8153.3	1	Bremsscheibe (bis Chassis Nr. 15309)	34	SV-12M08x030	3	6kt Schraube DIN 933 M8 x 30
	NE-5350.1210.3	1	Bremsscheibe (ab Chassis Nr. 15310)	35	SV-12M10x025	3	6kt Schraube DIN 933 M10 x 25
13	NE-5500.1329.4	1	Gabelkopf	36	NE-040.9403	1	U-Scheibe ϕ 24/18,2 x 2
14	NE-5500.8737.3	1	Handbremsband (bis Chassis Nr. 15309)	37	SV-80710	2	U-Scheibe ϕ 10/22 x 1,2
	NE-5350.1223.3	1	Handbremsband (ab Chassis Nr. 15310)	38	NT-951M08	11	Federring DIN 127 B 8
15	NE-5350.1177.4	2	Gleitstein	39	NT-951M10	3	Federring DIN 127 B 10
16	NE-5500.1316.4	1	Splintbolzen	40	SV-208M06	2	6kt Mutter DIN 934 M6
17	NE-5500.8438.4	1	Distanzring	41	SV-992	2	Splint DIN 94 ϕ 2 x 20
18	NE-4.11.052	2	Schaltarm	42	SV-992	1	Splint DIN 94 ϕ 5 x 30
19	NE-5350.1176.4	2	Allradbolzen	43	SV-80810	2	U-Scheibe ϕ 21/10,5 x 2
20	NT-6256307	1	Rillenkugellager 6307	44	NE-030.1751	1	Gewindestift DIN 914 M10 x 10
21	NE-032.0023	1	ES-Bolzen ESN 10 x 40	45	NE-4.15.537	1	Dichtung

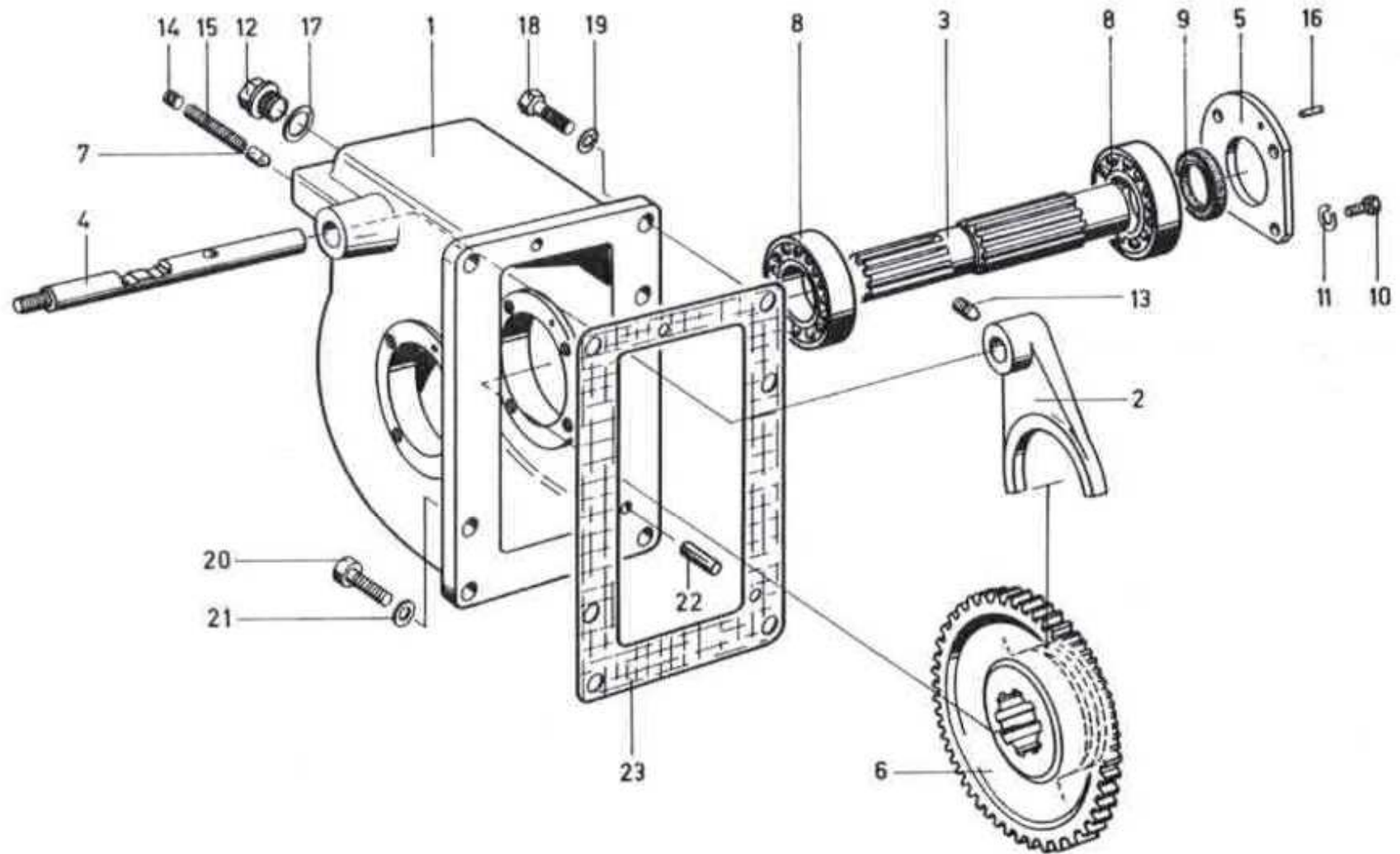
Schaldeckel Typ LT1



Schaltdeckel LT1

Pos	Artikel-Nr	Anzahl	Bezeichnung	Pos	Artikel-Nr	Anzahl	Bezeichnung
1	NE-4.16.002	1	Getriebedeckel	18	NE-036.0080	1	Kugel ϕ 6
2	NE-5500.8324.3	1	Schaltstange	19	NE-5330.1291.4	3	Druckfeder
3	NE-5500.8836.3	1	Schaltstange	20	NE-5210.1552.5	1	Druckfeder ϕ 6 x 15
4	NE-5500.8837.3	1	Schaltstange	21	NE-030.1751	4	Gewindestift DIN 913 M10 x 10
5	NE-5330.1208.3	1	Schaltgabel R + 1. Gang	22	NE-030.1737	1	Gewindestift DIN 913 M8 x 8
6	NE-5350.1227.3	1	Schaltgabel 2. + 3. Gang	23	NE-030.0814	3	Inbusschraube mit niedrigerem Schaft
7	NE-5330.1208.3	1	Schaltgabel 4. + 5. Gang	24	NE-030.1937	1	Gewindestift DIN 914 M8 x 25
8	NE-4.16.026	1	Schaltführung	25	NT-973D06x020	2	Kerbstift ϕ 6 x 18
9	NE-5350.1319.4	1	Schaltführung	26	SV-208M08	1	6kt Mutter DIN 934 M8
9a	NE-5350.1360.4	1	Schaltklotz re.	27	SV-833M08	3	Schnorrnsicherung ϕ 8,2
10	NE-4.16.031	1	Abdeckplatte	28	SV-12M08x025	8	6kt Schraube DIN 933 M8 x 25
11	NE-5330.1244.4	3	Bolzen	29	NT-951M08	12	Federring DIN 127 B 8
12	NE-4.16.403	1	Schaltgehäuse	30	SV-12M06x012	3	6kt Schraube DIN 933 M6 x 12
13	NE-5500.2255.4	1	Schaltfinger	31	NE-040.9506	1	Niveau-Schalter G 3/8" GF 290
14	NE-4.16.228	1	Schaltstange	32	NE-032.0233	1	Abstreifer
15	NE-4.15.018	1	Federhalter	33	SV-12M08x020	4	6kt Schraube DIN 933 M8 x 20
16	NT-971D040x030	2	Schwerspannstift DIN 1481 ϕ 4 x 30	34	<i>nicht mehr lieferbar</i>	1	Staubkappe 4.16.066
17	NE-036.0082	2	Kugel ϕ 8	35	NE-5350.1362.3	3	Senkschraube

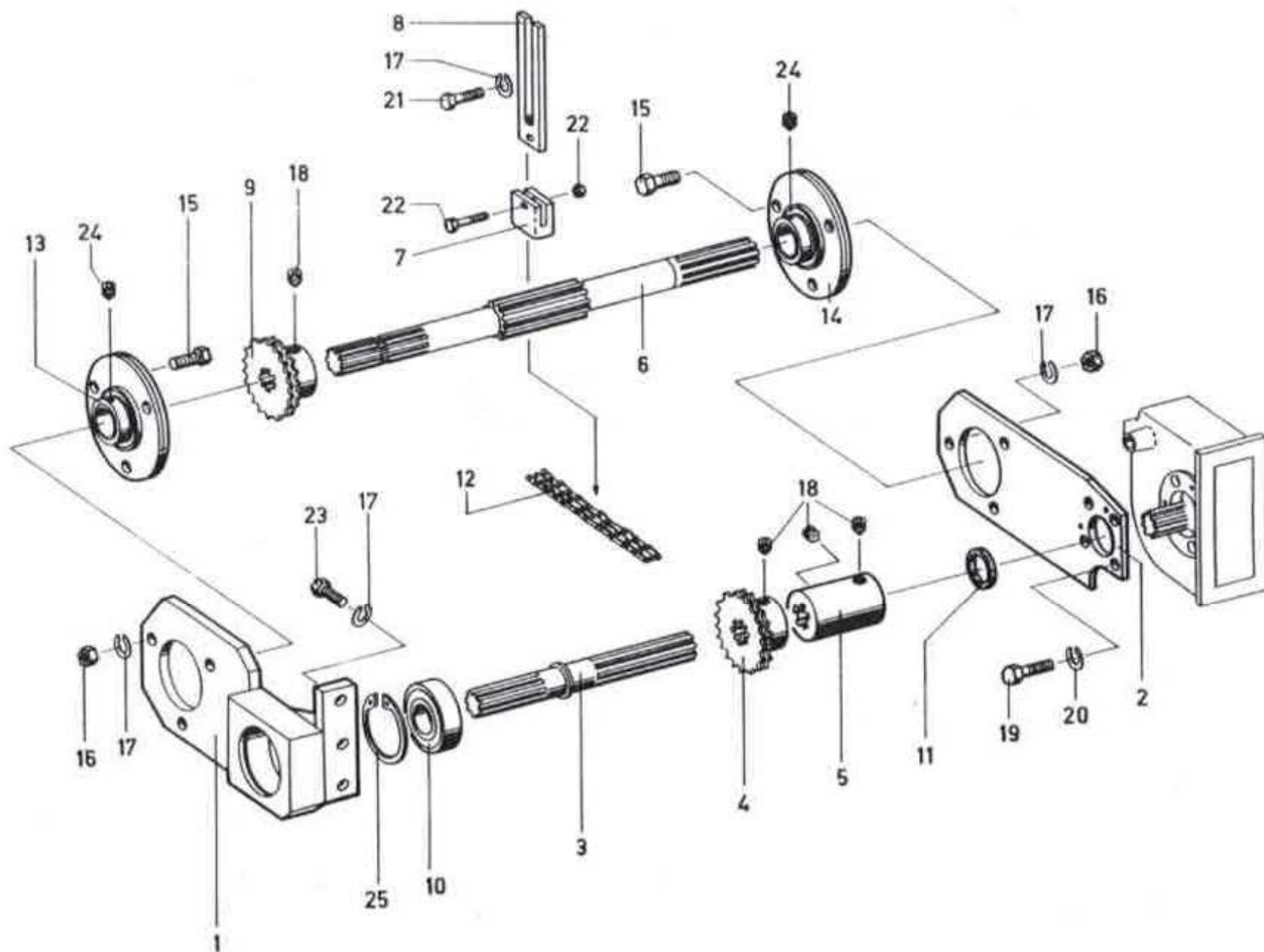
Zapfwellengetriebe Typ LT1



Zapfwellengetriebe LT1

Pos	Artikel-Nr	Anzahl	Bezeichnung	Pos	Artikel-Nr	Anzahl	Bezeichnung
1	NE-4.16.134	1	Zapfwellengehäuse	13	NE-030.1948	1	Gewindestift DIN 914 M10 x 16
2	NE-4.16.136	1	Schaltgabel	14	NE-030.1751	1	Gewindestift DIN 913 M10 x 10
3	NE-4.15.038	1	Zapfwelle	15	NE-5330.1291.4	1	Druckfeder
4	NE-4.16.133	1	Schaltstange	16	NT-973D060x020	4	Kerbstift ϕ 6 x 18
5	NE-4.16.131	1	Deckel	17	NE-040.9401	1	Dichtscheibe (Vulkanfiber) ϕ 25/17 x 1,5
6	NE-5500.2285.3	1	Schaltrad z = 52	18	SV-12M10x030	4	6kt Schraube DIN 933 M10/30
7	NE-5330.1244.4	1	Arretierbolzen	19	NT-951M10	4	Federring DIN 127 B 10
8	NT-6256207	2	Rillenkugellager 6207	20	SV-300M10x030	2	Inbusschraube DIN 912 M10/30
9	DI-101035x58x10	1	Simmerring 35/58/10	21	SV-833M10	2	Schnorrnsicherung ϕ 10,5
10	SV-12M08x025	4	6kt Schraube DIN 933 M8 x 25	22	NT-973D060x020	2	Kerbstift KS 2 ϕ 6 x 18
11	NT-951M08	4	Federring DIN 127 B 8	23	NE-4.16.135	1	Oelpapierdichtung
12	NE-040.9506	1	Verschluss-Schraube DIN 910 G 3/8"	24	NE-032.0231	2	Abstreifer

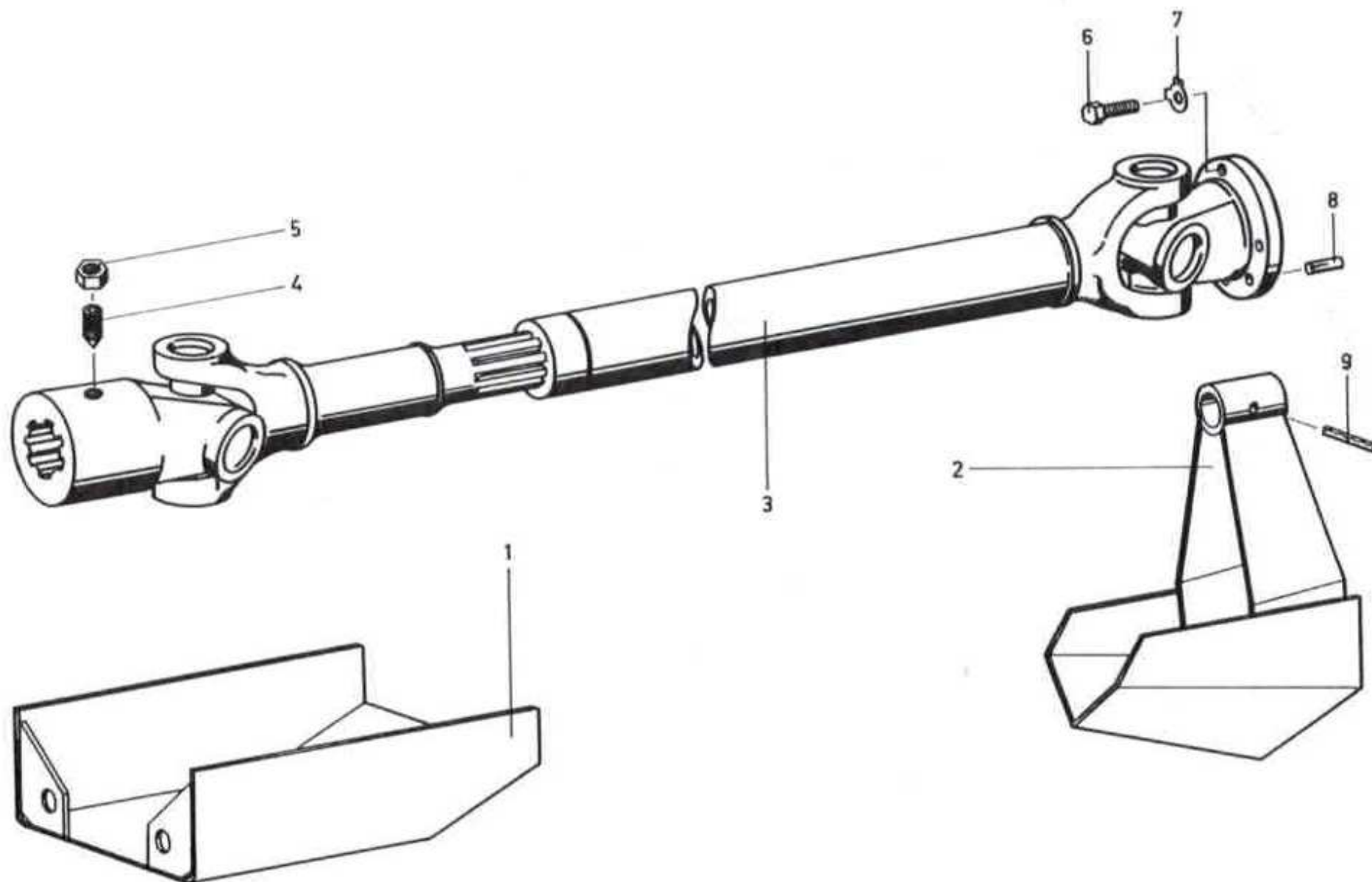
Kettenantrieb-Zapfwelle Typ LT1



Kettenantrieb-Zapfwelle LT1

Pos	Artikel-Nr	Anzahl	Bezeichnung	Pos	Artikel-Nr	Anzahl	Bezeichnung
1	NE-4.15.035.2	1	Lagerbock	13	NT-640RRY35	1	Blechlager ϕ 35
2	NE-4.15.033	1	Lagerhalter	14	NT-640RRY35	1	Blechlager ϕ 35
3	NE-4.15.036	1	Verlängerungswelle	15	SV-12M10x025	6	6kt Schraube DIN 933 M10 x 25
4	NE-5500.8784.4	1	Kettenrad z = 15	16	SV-208M10	6	6kt Mutter DIN 934 M10
5	NE-4.15.039	1	Muffe	17	NT-951M10	10	Federring DIN 127 B 10
6	NE-5500.8824.3	1	Zapfwelle	18	NE-030.1934	4	Gewindestift DIN 914 M8 x 12
7	NE-5500.8761.4	1	Spannklotz	19	SV-12M08x025	4	6kt Schraube DIN 933 M8 x 25
8	NE-4.16.408	1	Spanngabel	20	NT-951M08	4	Federring DIN 127 B 8
9	NE-5500.8784.4	1	Kettenrad z = 15 (bis Chassis Nr. 15308)	21	SV-12M10x020	1	6kt Schraube DIN 933 M10 x 20
	NE-4.15.449	1	Kettenrad z = 15 (ab Chassis Nr. 15309)	22	SV-632	1	Schlossschraube (mit Mutter) DIN 603 M8 x 35
10	NT-6256304.2RS	1	Rillenkugellager 6304-2 RS	23	SV-12M10x030	3	6kt Schraube DIN 933 M10 x 30
11	DI-101035x58x10	1	Simmerring 35/58/10	24	SV-311M08x008	2	Gewindestift DIN 914 M8 x 8
12	NE-8800.0311	1	Duplex-Kette 3/4" 39 Glieder	25	NT-961J072	1	Seegerring DIN 472 J 72
	NT-8800.0203.1	1	Duplex-Kettenschloss 3/4"				

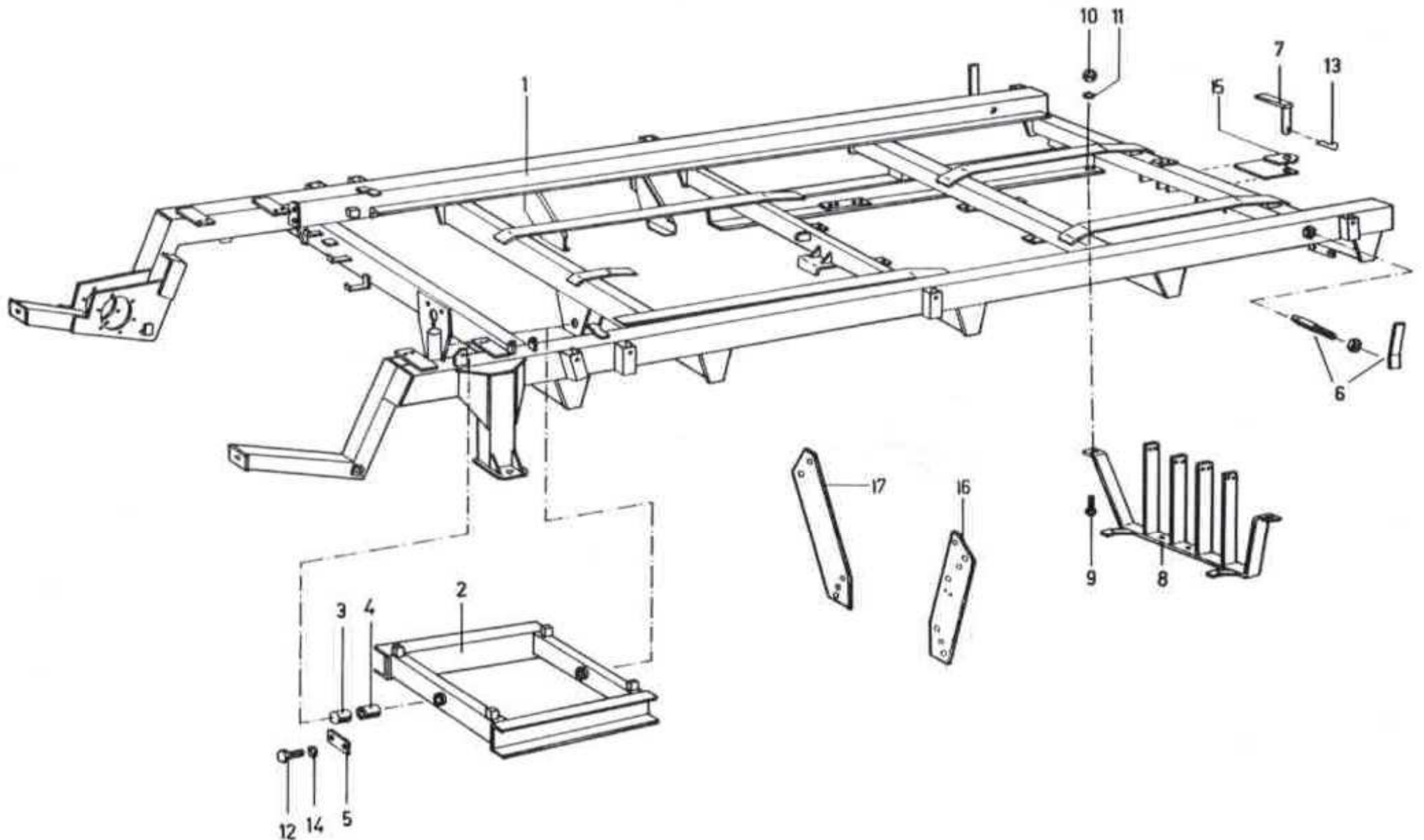
Kardanwelle Vorderachse-Verteilergetriebe Typ LT1



Kardanwelle Vorderachse-Verteilergetriebe LT1

Pos	Artikel-Nr	Anzahl	Bezeichnung	Pos	Artikel-Nr	Anzahl	Bezeichnung
1	NE-4.15.424	1	Abdeckung Vorderachse	6	SV-12M08x025	4	6kt Schraube DIN 933 M8 x 25
2	NE-4.15.433	1	Abdeckung Verteilergetriebe	7	NT-966M08	4	Sicherungsblech DIN 463 ϕ 8,4
3	NE-8800.0014.1	1	Kardanwelle 1. zus.gesch.=1145 Gr.E 90	8	NT-973D100x20	2	Kerbstift DIN 1472 ϕ 10 x 18
4	NE-030.1936	2	Gewindestift DIN 914 M8 x 20	9	SV-95006x025	1	Schwerspannstift DIN 1481 ϕ 6 x 26
5	SV-208M08	2	6kt Mutter DIN 934 M8				

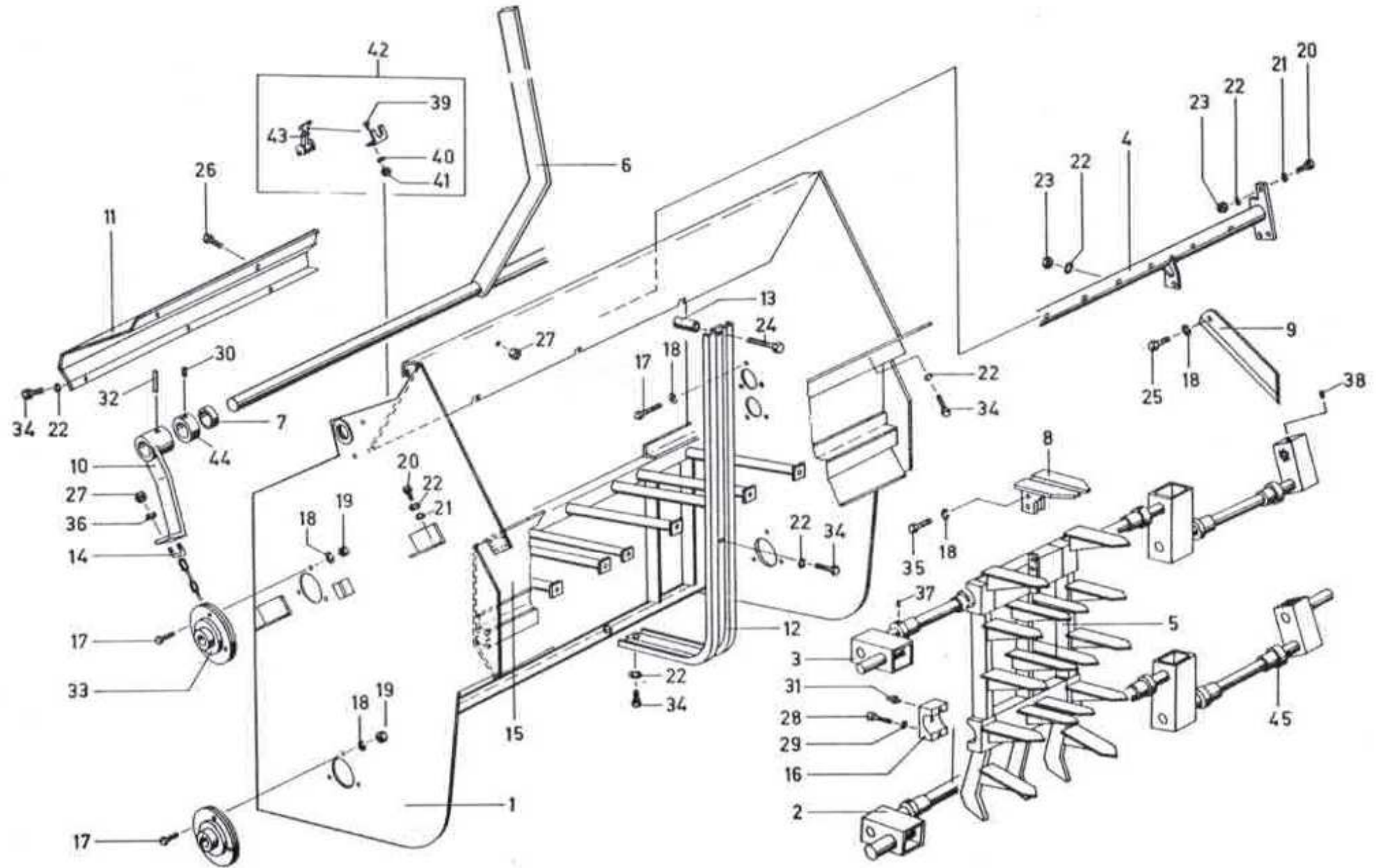
Fahrzeugrahmen Typ LT1



Fahrzeugrahmen LT1

Pos	Artikel-Nr	Anzahl	Bezeichnung	Pos	Artikel-Nr	Anzahl	Bezeichnung
1	NE-4.15.100	1	Fahrzeugrahmen	10	SV-208M10	12	6kt Mutter DIN 934 M10
2	NE-4.15.066	1	Vorderachswippe	11	NT-951M10	12	Federring DIN 127 B 10
3	NE-5500.8691.4	2	Achse	12	SV-12M08x012	4	6kt Schraube DIN 933 M8 x 12
4	NE-5500.2309.4	2	Büchse Sustamid	13	NT-90206	1	Federvorstecker ϕ 6
5	NE-4.16.257	2	Achshalter	14	NT-951M08	4	Federring DIN 127 B 8
6	NE-4.15.369	2	Arretierbolzen <i>(Nur komplett lieferbar. Bei Defekt muss die Mutter vom Fahrzeugrahmen abgetrennt werden)</i>	15	NE-4.16.492	2	Anschweisplatte für Zuglasche
7	NE-5320.3021.4	1	Steckbolzen	16	NE-4.15.164	1	Motorhalter links
8	NE-4.15.082	1	Kühlergitter	17	NE-4.15.163	1	Motorhalter rechts
9	SV-12M10x025	12	6kt Schraube DIN 933 M10 x 25				

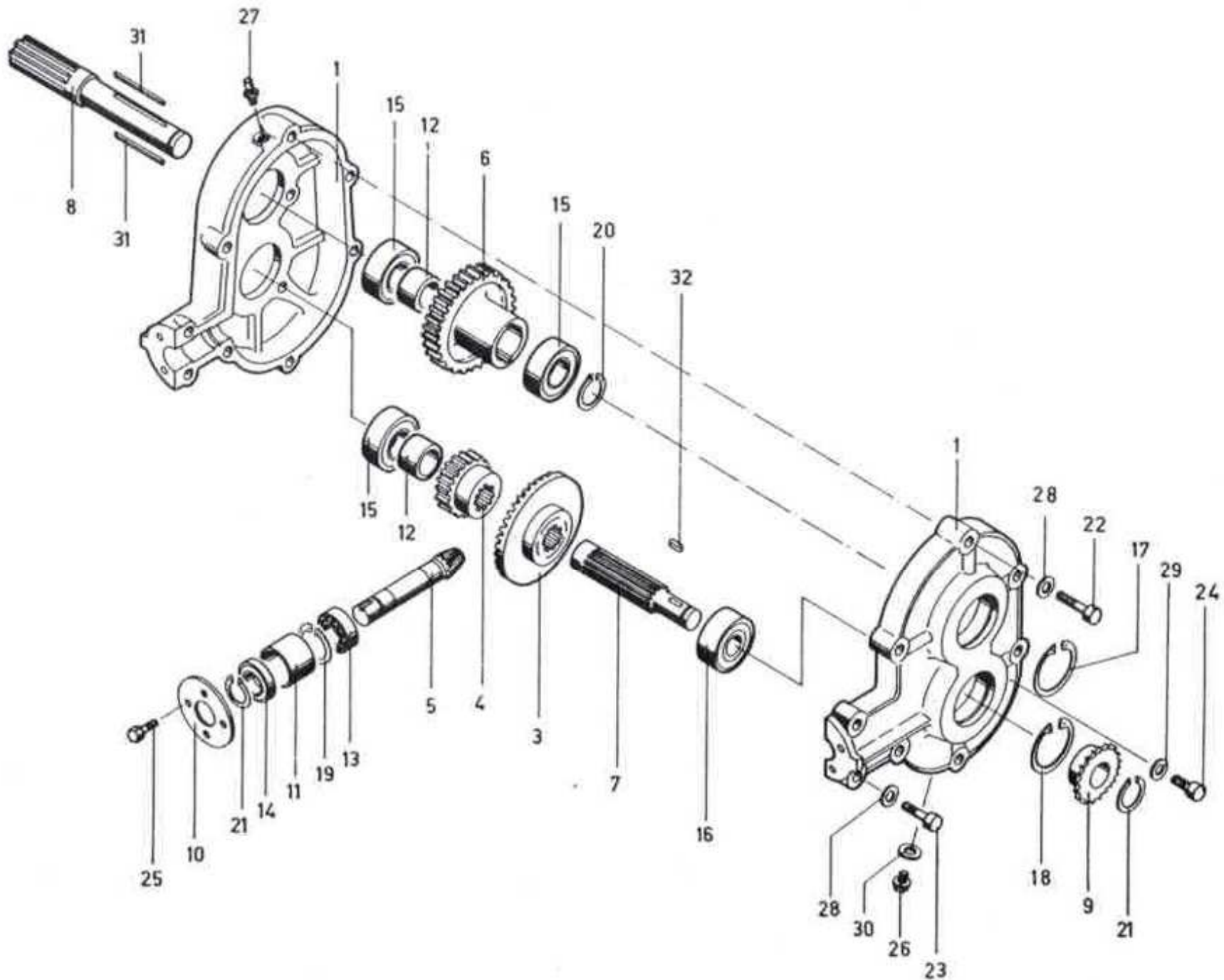
Förderkanal Typ LT1



Förderkanal LT1

Pos	Artikel-Nr	Anzahl	Bezeichnung	Pos	Artikel-Nr	Anzahl	Bezeichnung
	NE-4.15.479	1	Förderkasten	23	SV-208M08	16	6kt Mutter DIN 934 M8
2	NE-5500.8114.1	1	Kurbelwelle-Nichtantrieb	24	SV-12M08x090	10	6kt Schraube DIN 931 M8 x 90
3	NE-5500.8944.1	1	Kurbelwelle-Antrieb	25	SV-12M10x025	3	6kt Schraube DIN 933 M10 x 25
4	NE-4.15.213	1	Messerhalter (bis Chassis Nr. 15308)	26	SV-12M06x010	6	6kt Schraube DIN 933 M6 x 10
	NE-4.15.460	1	Messerhalter (ab Chassis Nr. 15309)	27	SV-208M06	10	6kt Mutter DIN 934 M6
5	NE-5500.8348.0	3	Schubstangengruppe (nur lieferb.m.Pos16)	28	SV-300M10x030	24	Inbusschraube DIN 912 M10 x 30
6	NE-4.15.477	1	Hebel	29	SV-833M10	24	Schnorrnsicherung ϕ 10,5
7	NE-4.15.221	2	Büchse	30	NE-030.1933	1	Gewindestift DIN 914 M8 x 10
8	NE-5500.8426.3	3	Messerzinken	31	NE-5210.4321.5	12	Schmiernippel G 1/8" 90°
9	NE-4.15.535	3	Messer	32	SV-95008	2	Schwerspannstift ϕ 8 x 10
10	NE-4.15.528	2	Aufzughebel gekröpft	33	NT-640RA30	3	Blechlager ϕ 30
11	NE-4.15.203	2	Abdeckung oben (bis Chassis Nr. 15308)	34	SV-12M08x015	34	6kt Schraube DIN 933 M8 x 15
	NE-5500.2113.3	2	Abdeckung oben (ab Chassis Nr. 15309)	35	SV-12M10x030	6	6kt Schraube DIN 933 M10 x 30
	NE-5500.2259.3	10	Leitkufe	36	NT-951M06	4	Federring DIN 127 B 6
13	NE-4.16.064	10	Distanzrohr	37	NE-030.1933	12	Gewindestift DIN 914 M8 x 10
14	NE-4.16.391	2	Kettenverbinder	38	NE-030.1948	1	Gewindestift DIN 914 M10 x 16
15	NE-4.15.480	1	Rückwand	39		2	Halbrundkopfschraube M5 x 12
16		12	Lager (nur lieferbar mit Pos. 5)	40	NT-951M05	2	Federring DIN 127 B 5
17	SV-12M10x020	14	6kt Schraube DIN 933 M10 x 20	41	SV-208M05	2	6kt Mutter DIN 934 M5
18	NT-951M10	23	Federring DIN 127 B 10	42	NE-5500.8213.4	1	Haubenhalter komplett
19	SV-208M10	9	6kt Mutter DIN 934 M10	43	NE-5210.2350.5	1	Haubenhaltergummi
20	SV-12M08x020	6	6kt Schraube DIN 933 M8 x 20	44		1	Stelling VSM 15210 ϕ 25/42 x 15
21	SV-80808	6	U-Scheibe VSM 12722 ϕ 8,4/18 x 2	45	NE-5500.8405.4	12	Büchse geschlitzt (zur Montage müssen die Büchsen in kochendem Wasser erwärmt werden)
22	NT-951M08	56	Federring DIN 127 B 8	46	NE-5500.8098.4	1	Stange 4kt mit Profil

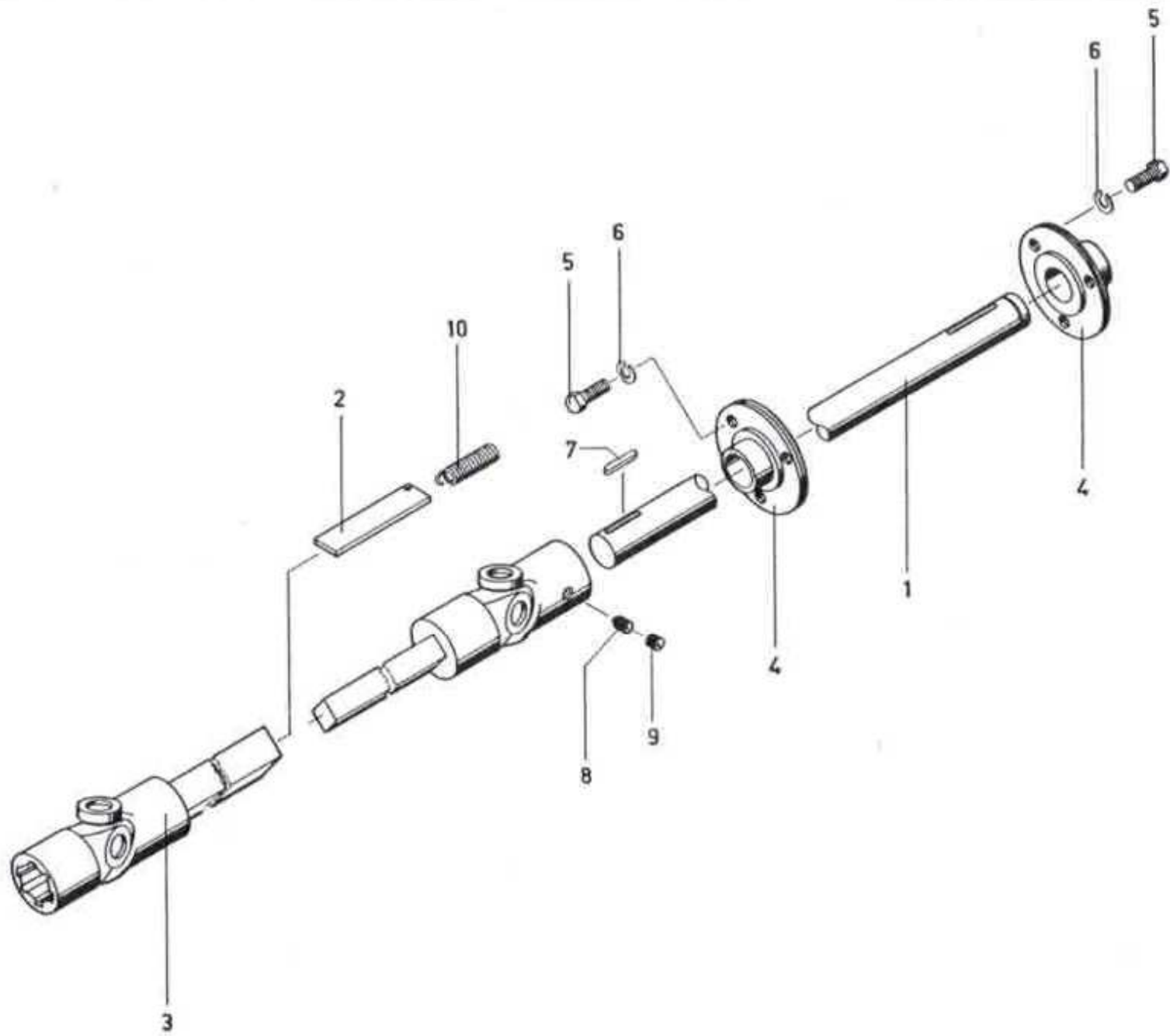
Pressgetriebe Typ LT1



Pressgetriebe LT1

Pos	Artikel-Nr	Anzahl	Bezeichnung	Pos	Artikel-Nr	Anzahl	Bezeichnung
1	NE-4.15.052	1	Gehäuse	18	NT-961J062	1	Seegerring DIN 472 J 62
3	NE-5500.2258.4	1	Tellerrad z 31	19	NT-961J052	1	Seegerring DIN 472 J 52
4	NE-4.15.054	1	Stirnrad z 22	20	NT-961A030	1	Seegerring DIN 471 A 30
5	NE-5500.2257.3	1	Ritzel z 9	21	NT-961A025	2	Seegerring DIN 471 A 25
6	NE-4.15.048	1	Stirnrad z 33	22	SV-300M08x050	6	Inbusschraube DIN 912 M8 x 50
7	NE-4.15.056	1	Antriebswelle	23	SV-300M08x040	2	Inbusschraube DIN 912 M8 x 40
8	NE-4.15.057	1	Antriebswelle (Kanal)	24	SV-300M10x010	1	Inbusschraube DIN 912 M10 x 10
9	NE-4.15.058	1	Kettenrad z 17 (bei Kette 1/2" x 5/16")	25	SV-12M06x016	4	6kt Schraube DIN 933 M6 x 15
	NE-4.15.527	1	Kettenrad z 14 (bei Kette 5/8" x 3/8")	26	NE-040.9506	1	Verschluss-Schraube DIN 910 G 3/8"
10	NE-4.15.059	1	Deckel	27	NE-4.10.061	1	Entlüftungsventil
11	NE-4.15.060	1	Distanzrohr	28	SV-833M08	8	Schnorrnsicherung ϕ 8,4
12	NE-4.15.061	2	Distanzrohr	29	SV-801M10	1	U-Scheibe VSM 13908 ϕ 10,5/18 x 2
13	NT-6254205	1	Zweireihiges Rillenkugellager 4205			2	Alu U-Scheibe 10/14 x 1
14	NT-6256205.2RS	1	Rillenkugellager 6205 - 2 RS	30	NE-040.9401	1	Dichtscheibe (Vulkanfiber) ϕ 17/25 x 1,5
15	NT-6256306.2RS	3	Rillenkugellager 6306 - 2 RS	31	NE-036.0042	2	Einlegfederkeil DIN 6885 A 8/7/50
16	NT-6256305.2RS	1	Rillenkugellager 6305 - 2 RS	32	NE-036.0036	1	Einlegfederkeil DIN 6885 A 8/7/20
17	NT-961J072	1	Seegerring DIN 427 J 72				

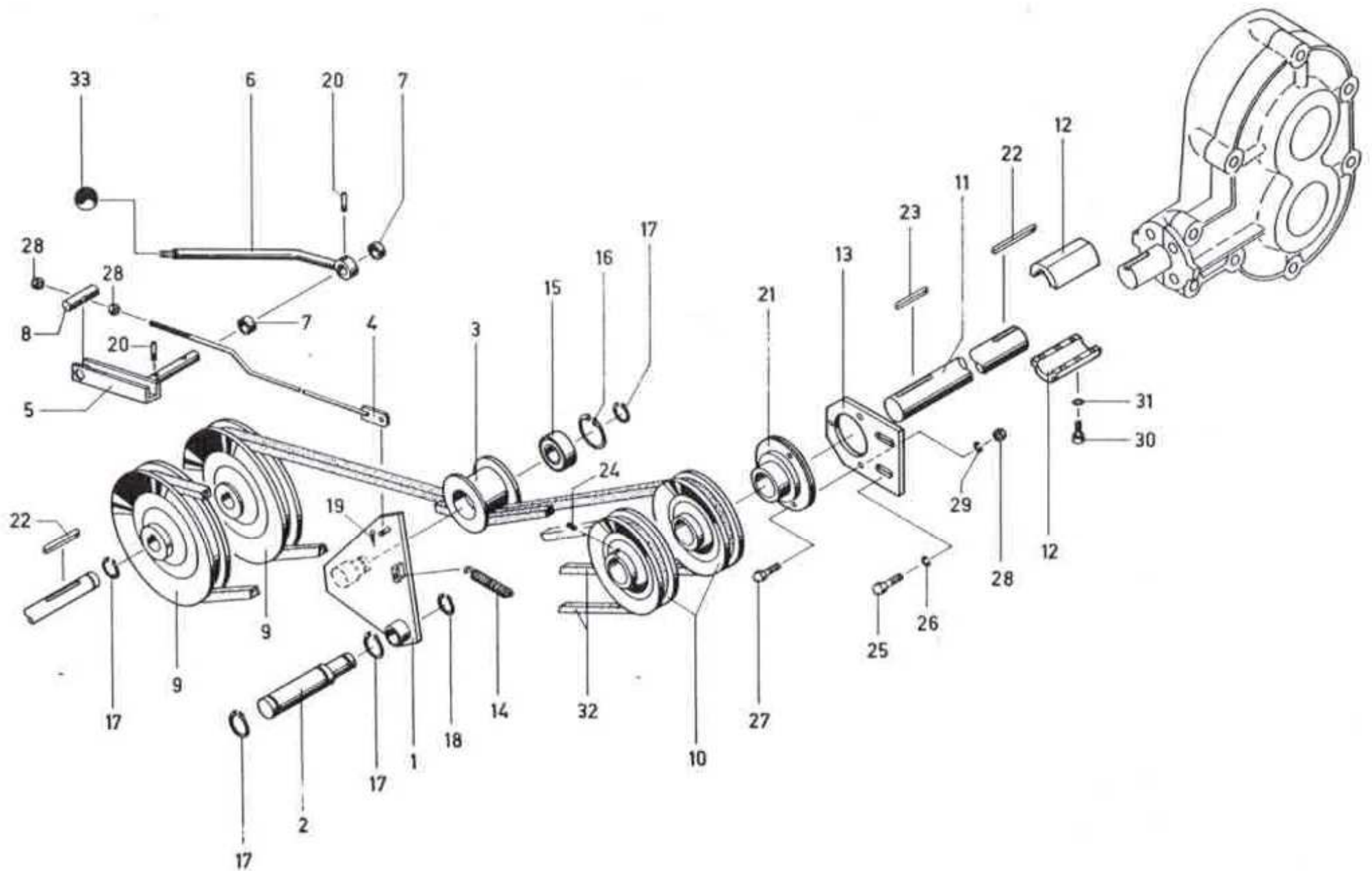
Förderorganantrieb Typ LT1



Förderorganantrieb LT1

Pos	Artikel-Nr	Anzahl	Bezeichnung		Pos	Artikel-Nr	Anzahl	Bezeichnung
1	NE-5500.8406.4	1	Antriebswelle		6	NT-951M08	6	Federring DIN 127 B 8
2	NE-4.15.494	1	Federanschlag		7	NT-95108x07x40	1	Federkeil VSM 15111 8 x 7 x 40
3	NE-8800.0010.1	1	Gelenkwelle (4kt) Gr. 50 L = 910		8	NE-030.1946	1	Gewindestift DIN 914 M10 x 10
4	NT-640RA25	2	Blechlager ϕ 25		9	NE-030.1750	1	Gewindestift DIN 913 M10 x 8
	NE-4.15.529	3	Zwischenlage (zwischen Blechflansch Pos.4)		10	NE-5210.1560.5	1	Druckfeder
5	SV-12M08x020	6	6kt Schraube DIN 933 M8 x 20					

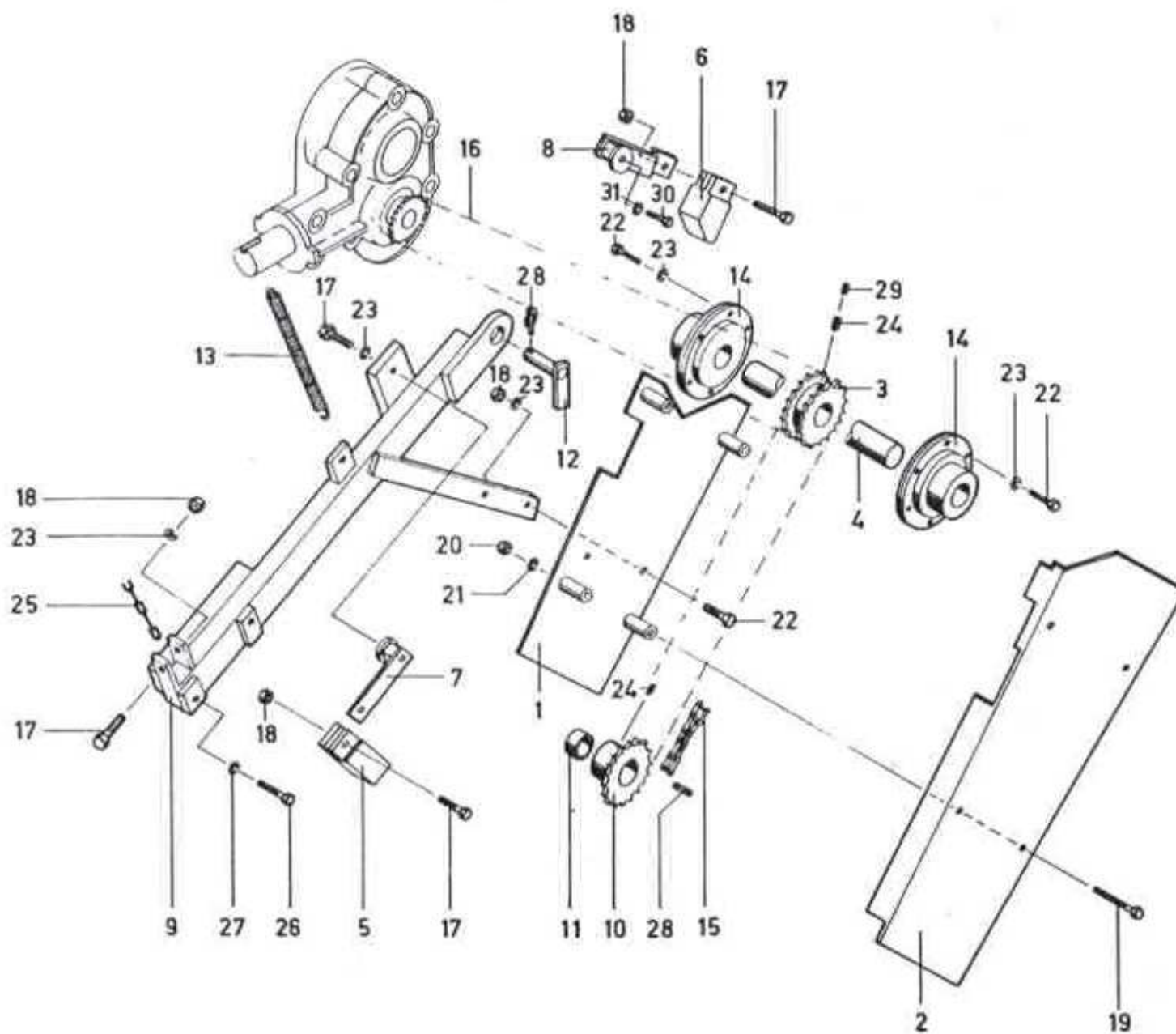
Pressgetriebe-Antrieb Typ LT1



Pressgetriebe-Antrieb LT1

Pos	Artikel-Nr	Anzahl	Bezeichnung	Pos	Artikel-Nr	Anzahl	Bezeichnung
1	NE-4.15.423	1	Spannrollenhalter	18	NT-961A020	1	Seegerring DIN 471 A 20
2	NE-4.15.272	1	Bolzen	19	SV-992	1	Splint DIN 94 ϕ 3 x 20
3	NE-5500.2254.4	1	Spannrolle	20	NT-971D060x025	2	Schwerspannstift DIN 1481 ϕ 6 x 26
4	NE-5500.8016.3	1	Querstange	21	NT-640RA25	1	Blechlager ϕ 25
5	NE-4.15.273	1	Spannhebel	22	NE-036.0043	2	Federkeil VSM 15111 8 x 7 x 55
6	NE-4.15.275	1	Schaltstock	23	NE-036.0042	1	Federkeil VSM 15111 8 x 7 x 50
7	NE-4.15.277	2	Lagerbüchse	24	NE-030.1933	2	Gewindestift DIN 914 M8 x 10
8	NE-4.16.094	1	Bolzen	25	SV-12M10x025	2	6kt Schraube DIN 933 M10 x 25
9	NE-5500.2262.3	2	Keilriemenscheibe	26	NT-951M10	2	Federring DIN 127 B 10
10	NE-5500.2253.3	2	Keilriemenscheibe	27	SV-12M08x020	3	6kt Schraube DIN 933 M8 x 20
11	NE-5500.8748.4	1	Antriebswelle	28	SV-208M08	5	6kt Mutter DIN 934 M8
12	NE-4.15.444	1	Muffe	29	NT-951M08	3	Federring DIN 127 B 8
13	NE-4.15.236	1	Lagerhalter	30	SV-300M08x025	6	Inbusschraube DIN 912 M8 x 25
14	NE-034.0752	1	Zugfeder	31	SV-833M08	6	Schnorrnsicherung ϕ 8,4
15	NT-6256005.2RS	1	Rillenkugellager 6005 - 2 RS	32	NE-5210.2502.5	2	Keilriemen
16	NT-961J047	1	Seegerring DIN 472 J 47	33	NT-883M08	1	Kugelgriff ϕ 31 M8
17	NT-961A025	4	Seegerring DIN 471 A 25				

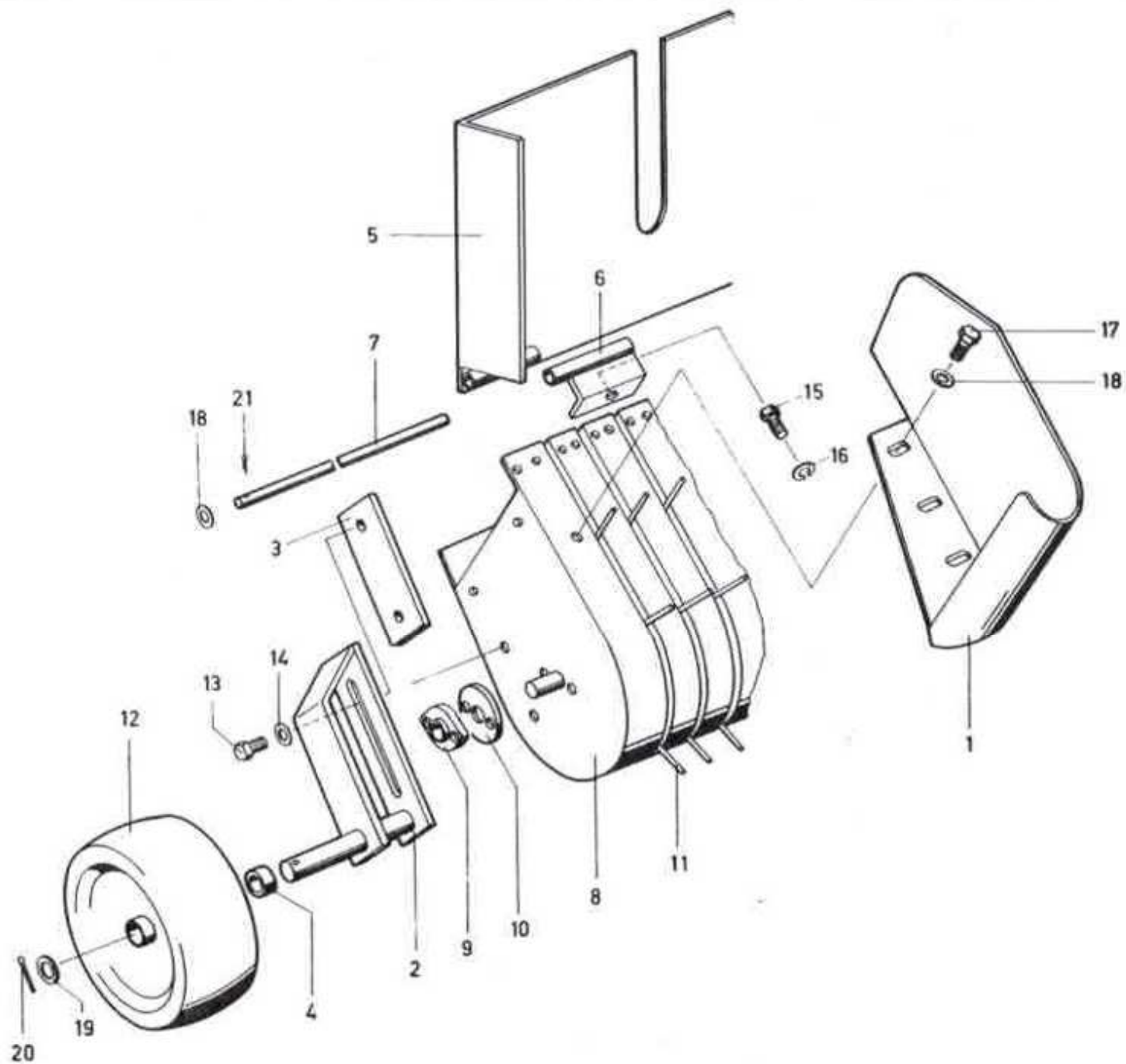
Pic-Up-Antrieb Typ LT1



Pick-Up-Antrieb LT1

Pos	Artikel-Nr	Anzahl	Bezeichnung	Pos	Artikel-Nr	Anzahl	Bezeichnung
1	NE-4.15.411	1	Rückwand zu Kettenschutz	16	NE-8800.0307.1	1	Rollenkette 85 Gleich 1,080 m lang 1/2" x 5/16
2	NE-4.15.473	1	Abdeckhaube unten		NE-8800.0302-1	1	Rollenkette 67 Gleich 5/8" x 3/8"
3	NE-5500.8108.4	1	Kettenrad z = 25 (bei Kette 1/2" x 5/16")		NE-039.0833	1	Kettenschloss
	NE-4.15.526	1	Kettenrad z = 20 (bei Kette 5/8" x 3/8")		NE-8800.0207.1	1	Kettenschloss 5/8" x 3/8"
4	NE-4.15.237	1	Umlenkrolle		NE-8800.0251.1		Kröpfglied 1/2" x 5/16"
5	NE-5500.8328.4	1	Spannklotz		NE-8800.0255.1		Kröpfglied 5/8" x 3/8"
6	NE-4.15.426	1	Spannklotz	17	SV-12M08x035	3	6kt Schraube DIN 931 M8 x 35
7	NE-5500.8036.4	1	Kettenspanner	18	SV-208M08	6	6kt Mutter DIN 934 M8
8	NE-4.15.520	1	Kettenspanner	19	SV-12M06x050	4	6kt Schraube DIN 931 M6 x 50
9	NE-4.15.230	1	Arm links (bis Chassis Nr. 15308)	20	SV-208M06	4	6kt Mutter DIN 934 M6
	NE-4.15.491	1	Arm links (ab Chassis Nr. 15309)	21	NT-951M06	4	Federring DIN 127 B 6
	NE-4.15.406	1	Arm rechts (bis Chassis Nr. 15308)	22	SV-12M08x015	20	6kt Schraube DIN 933 M8 x 15
	NE-5500.2272.2	1	Arm rechts (ab Chassis Nr. 15309)	23	NT-951M08	18	Federring DIN 127 B 8
10	NE-4.16.347	1	Kettenrad z = 25 (bei Kette 1/2" x 5/16")	24	NE-030.2130	2	Gewindestift DIN 915 m8 x 20
	NE-4.16.446	1	Kettenrad z = 20 (bei Kette 5/8" x 3/8")	25		2	Kettenende 24 Glieder
11	NE-4.15.474	1	Distanzrohr	26	SV-318M10x070	2	Senkschr. mi6kt DIN 7991 M10 x 70
12	NE-4.15.235	2	Steckbolzen	27	NT-951M10	4	Federring DIN 127 B 10
13	NE-5500.8433.4	2	Zugfeder	28	NE-036.0051	1	Federkeil VSM 15111 10 x 8 x 30
14	NT-640RA25	2	Blechlager ϕ 25	29	NE-030.1736	1	Gewindestift DIN 913 M8 x 6
15	NE-8800.0308.1	1	Rollenkette 131 Gleich 1,664 m lang 1/2" x 5/16"	30	SV-12M10x020	1	6kt Schraube DIN 933 M10 x 20
	NE-8800.0305.1	1	Rollenkette 105 Gleich 5/8" x 3/8"	31	NT-951M10	1	Federring DIN 127 B 10

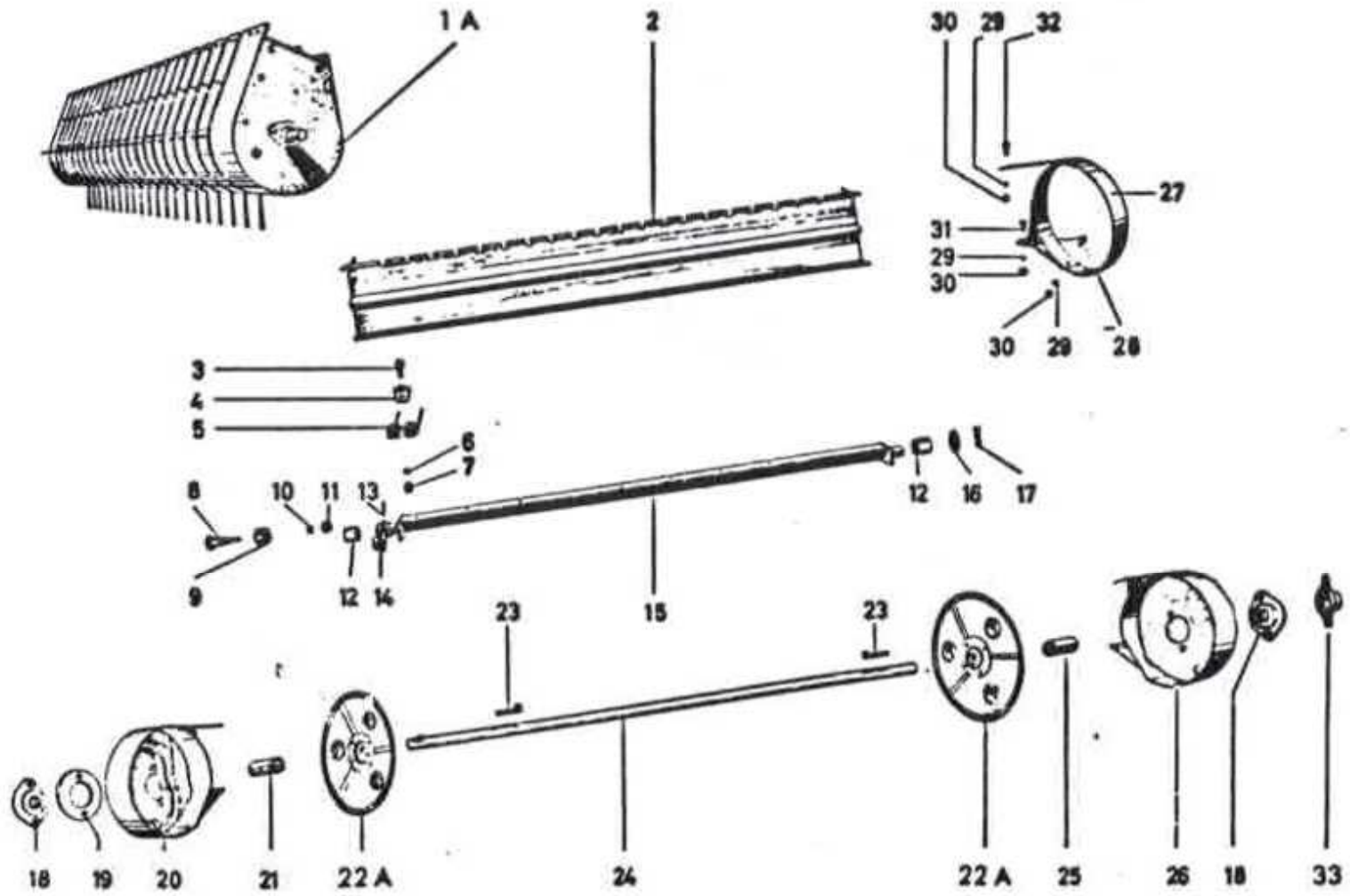
Pic-Up Typ LT1



Pick-Up LT1

Pos	Artikel-Nr	Anzahl	Bezeichnung	Pos	Artikel-Nr	Anzahl	Bezeichnung
1	NE-5500.8582.2	1	Seitenblech links				
	NE-5500.8579.2	1	Seitenblech rechts	11	NE-5210.5858.5		Doppelfederzinken
2	NE-5500.8715.3	1	Radhalter links	12	NE-6000.2360.3	2	Tastrollen
	NE-5500.8714.3	1	Radhalter rechts	12b	NE-5210.5853.5	4	Kohlenring
3	NE-4.16.339	2	Unterlage	13	SV-12M12x030	4	6kt Schraube DIN 933 M12 x 30
4	NE-4.16.337	2	Distanzrohr	14	NT-951M12	4	Federring DIN 127 B 12
5	NE-5500.2214.2	1	Leitblech	15	SV-12M10x025	4	6kt Schraube DIN 933 M10 x 25
6	NE-5500.8190.4	2	Scharnierteil links	16	NT-951M10	4	Federring DIN 127 B 10
	NE-5500.8147.4	2	Scharnierteil rechts	17	SV-12M08x015	6	6kt Schraube DIN 933 M8 x 15
7	NE-4.15.339	1	Scharnierstange	18	SV-805M08	8	U-Scheibe VSM 13902 ϕ 8,4/17/1,6
8	NE-5210.5850.5	1	Pick-up-Trommel komplett	19	SV-8	2	U-Scheibe DIN 126 ϕ 26/44 x 4
9	NE-5210.5866.5	2	Fafnierlager RAT 30	20	SV-992	2	Splint DIN 94 ϕ 5 x 30
10	NE-5210.5867.5	1	Zwischenlage	21	SV-992	2	Splint DIN 94 ϕ 2 x 20

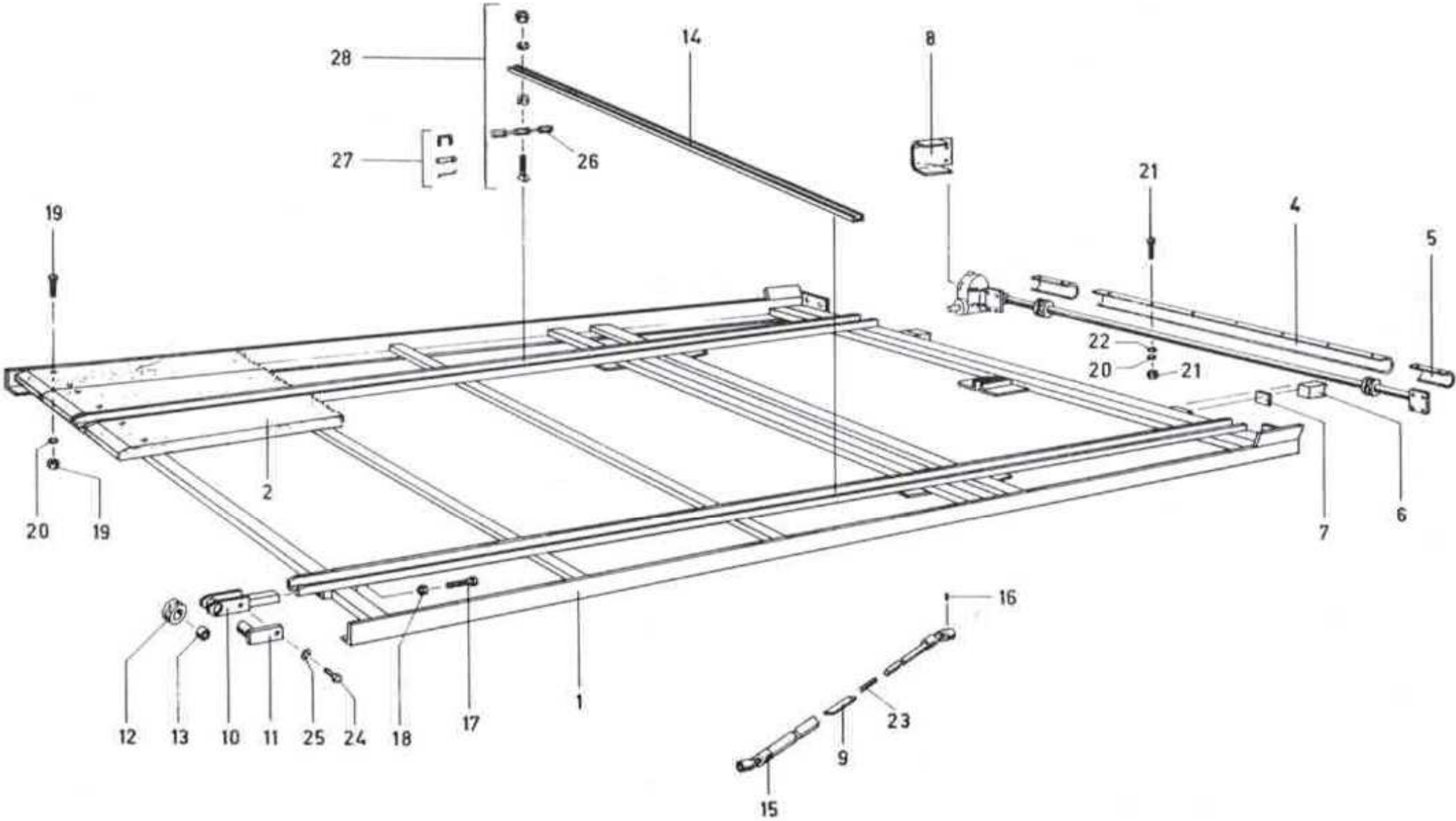
Aufsammeltrommel Typ LT1



Aufsammeltrommel LT1

Pos	Artikel-Nr	Anzahl	Bezeichnung	Pos	Artikel-Nr	Anzahl	Bezeichnung
1	NE-5210.5850.5	1	Pic-up Trommel LT 1	16	NE-5210.5865.5	3	U-Scheiben
1	NE-6000.2374.4	1	Pic-up Trommel LT 2	17	SV-992	3	Splint ϕ 6,3 x 50
	NE-5210.5852.5	2	Tastrollen	18	NE-5210.5866.5	2	Lager
	NE-5210.5853.5	4	Büchse zu Tastrollen	19	NE-5210.5867.5	1	Zwischenlage
2	NE-5210.5854.5	1	Federrahmen LT 1	20	NE-5210.5868.5	1	Endstück Antr. LT 1
2	NE-5210.5855.5	1	Federrahmen LT 2	20	NE-5210.5869.5	1	Endstück Antr. LT 2
3	SV-12M08x030	30	6kt Schraube M8 x 30	21	NE-5210.5870.5	1	Distanzrohr
4	NE-5210.5856.5	30	Druckplatten	22	NE-5210.5871.5	2	Seitenronde
5	NE-5210.5857.5	24	Doppelfederzinken LT 1	23	NE-5210.5872.5	2	Nasenkeil
5	NE-5210.5858.5	27	Doppelfederzinken LT 2	24	NE-5210.5873.5	1	Antriebswelle LT 1
6	NT-951M08	27	Federring M8	24	NE-5210.5874.5	1	Antriebswelle LT 2
7	SV-208M08	27	6kt Mutter M8	25	NE-5210.5875.5	1	Distanzrohr
8	NE-5210.5859.5	3	Laufbolzen	26	NE-5210.5876.5	1	Endstück LT 1
9	NE-5210.5860.5	3	Laufrollen	26	NE-5210.5877.5	1	Endstück LT 2
10	NT-951M14	3	Federring M14	27	NE-5210.5878.5	18	Federblech
11	SV-208M14	3	6kt Mutter M14	28	SV-12M06x010	18	6kt Schrauben M6 x 10
12	NE-5210.5861.5	6	Lagerbüchsen	29	NT-951M06	93	Federring M6
13	NT-971D080x045	3	Spannstift ϕ 8 x 45	30	SV-208M06	93	6kt Mutter
14	NE-5210.5862.5	3	Exzenterarme	31	SV-12M06x020	36	6kt Schrauben M6 x 20
15	NE-5210.5863.5	3	Zinkenträger LT 1	32	SV-12M06x016	36	6kt Schrauben M6 x 15
15	NE-5210.5864.5	3	Zinkenträger LT 2	33	NE-5210.5879.5	1	Schutzkappe

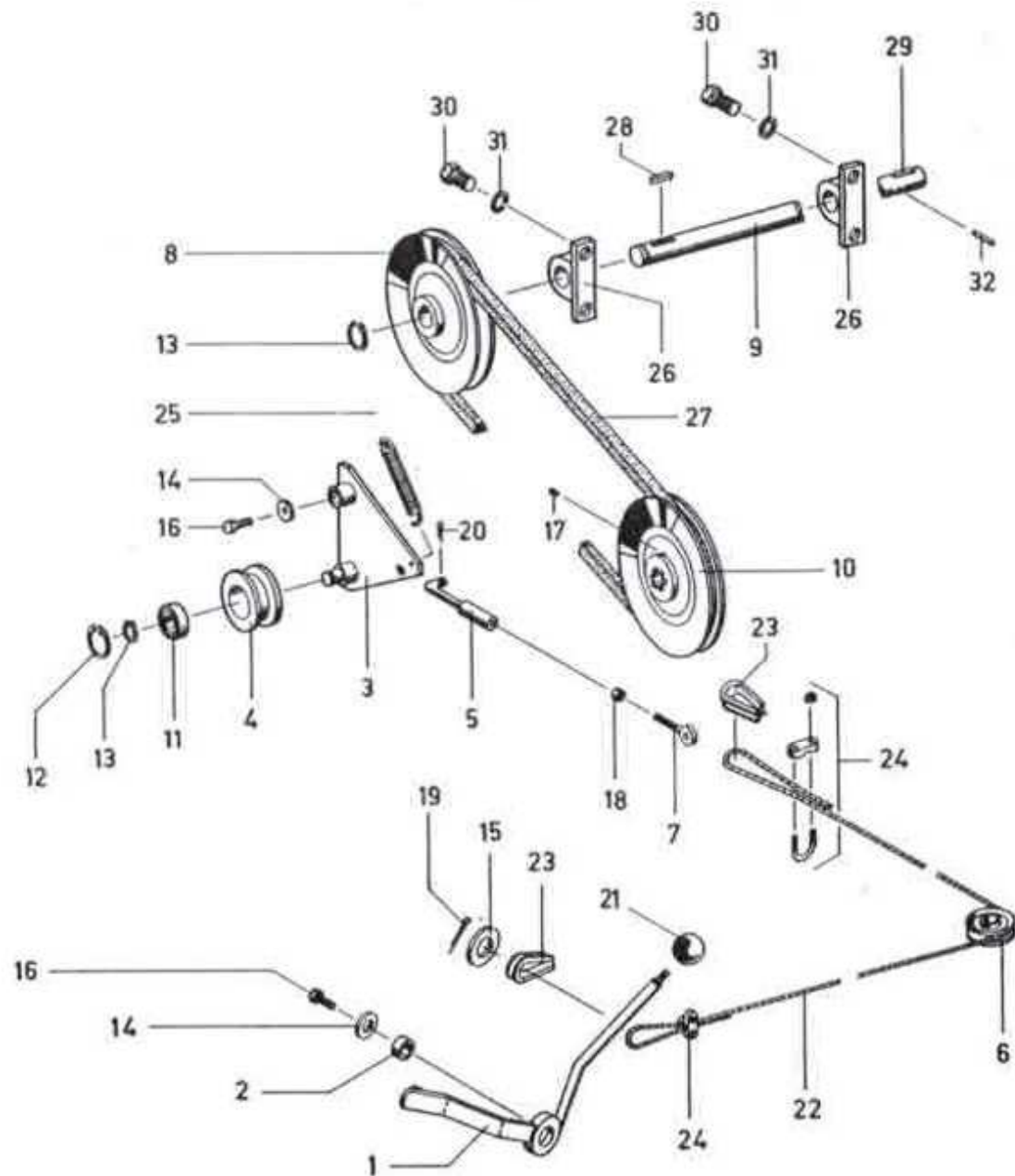
Kratzboden Typ LT1



Kratzboden LT1

Pos	Artikel-Nr	Anzahl	Bezeichnung	Pos	Artikel-Nr	Anzahl	Bezeichnung
1	NE-4.15.165	1	Kratzbodenrahmen	16	NT-971D080x045	1	Schwerspannstift DIN 1481 ϕ 8 x 45
2	NE-4.15.181	1	Holzboden komplett	17	SV-12M14x090	2	6kt Schraube DIN 933 M14 x 90
4	NE-5500.8851.3	1	Kantenschutzblech	18	SV-208M14	2	6kt Mutter DIN 934 M14
5	NE-4.15.316.3	1	Kantenschutzblech links	19	SV-632	63	Schlosschr. m. Mutter DIN 603 M8 x 40
	NE-4.15.316.4	1	Kantenschutzblech rechts	20	NT-951M08	74	Federring DIN 127 B 8
6	NE-4.16.286	2	Lagerklotz	21	SV-632	11	Schlosschr. m. Mutter DIN 603 M8 x 35
7	NE-4.16.289		Unterlage 0,5 mm / 1 mm / 2 mm dick	22	SV-805M08	11	U-Scheibe VSM 13902 ϕ 8,4/17 x 1,6
8	NE-4.15.475	1	Kardanabdeckung	23	NE-5210.1558.5	1	Druckfeder 20 Wind. ϕ 18/1=150/ ϕ 2,1
9	NE-4.15.420	1	Federanschlag	24	SV-12M08x012	2	6kt Schraube DIN 933 M8 x 12
10	NE-4.15.189	2	Spanner	25	NT-951M08	2	Federring DIN 127 B 8
11	NE-4.15.191	2	Umlenkwellen	26	NE-4.16.389-1	2	Kette à 339 Gleich
12	NE-5500.8160.3	2	Kettennuss	27	NE-5210.0960.5	2	Verschlussglied VG 7 x 22
13	NE-5500.8449.4	2	Büchse	28	NE-5210.0952.5	28	Steckschraubengarnitur SGM 8 x 30
14	NE-4.15.182	14	Traverse		NE-5210.0950.5		Hammerkopfschraube
15	NE-8800.0009.1	1	Gelenkwelle (4kt) Gr. 00 L = 855		NE-5210.0955.5		Guss-Klemmstück

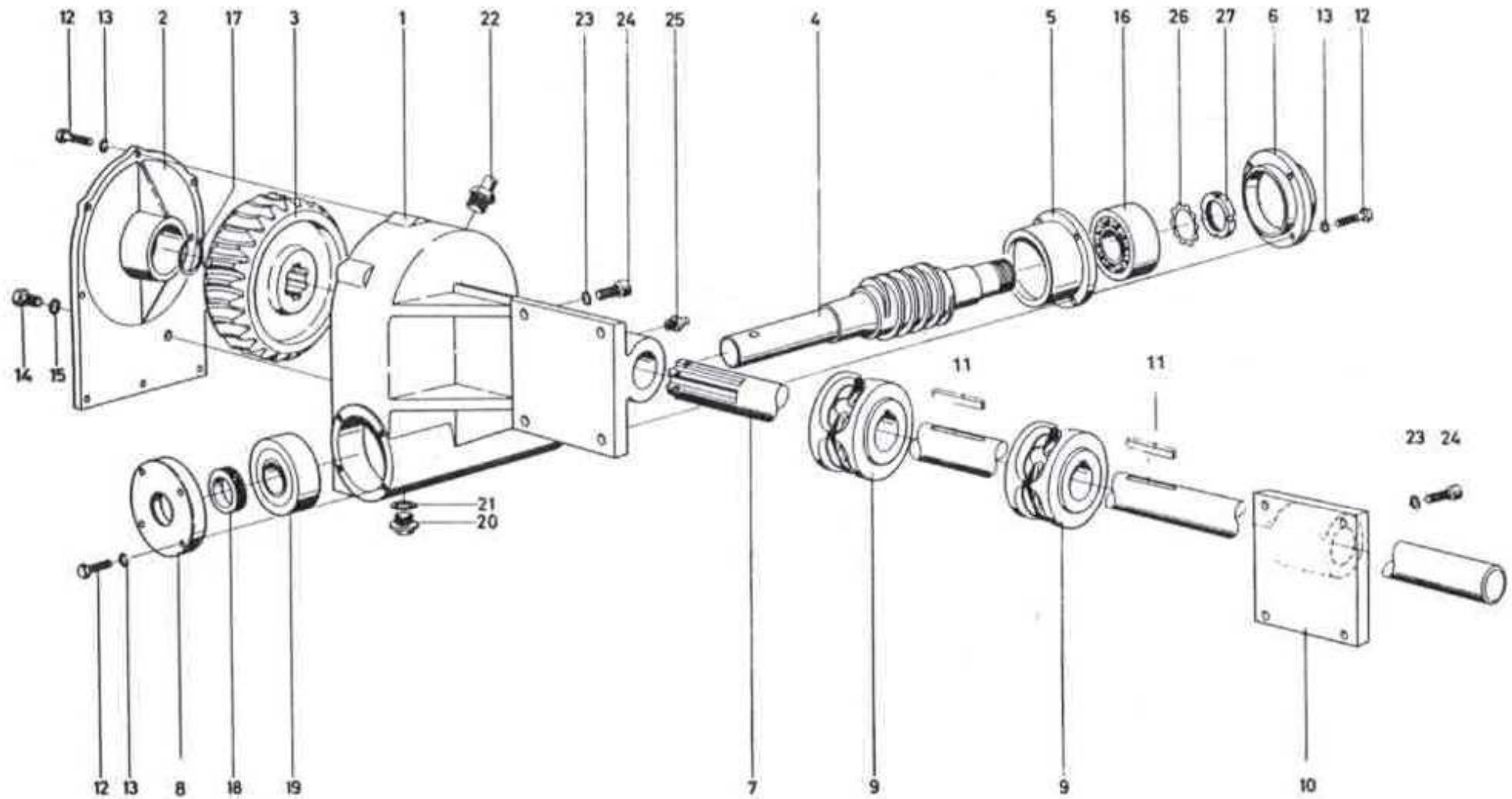
Kratzbodenantrieb Typ LT1



Kratzbodenantrieb LT1

Pos	Artikel-Nr	Anzahl	Bezeichnung	Pos	Artikel-Nr	Anzahl	Bezeichnung
1	NE-4.15.295	1	Spannhebel	18	SV-208M08	1	6kt Mutter DIN 934 M8
2	NE-4.15.296	1	Büchse	19	SV-992	1	Splint DIN 94 ϕ 3 x 35
3	NE-4.15.442	1	Spannrollenhalter	20	SV-992	1	Splint DIN 94 ϕ 3 x 20
4	NE-5500.8067.4	1	Spannrolle	21	NT-883M08	1	Kugelgriff ϕ 31 / M8
5	NE-4.11.165	1	Gestänge	22	NT-759D05	1	Drahtseil ϕ 5 L = 3300 mm
6	NE-4.15.416 Pos.1	1	Seilrolle	23	NT-75805	2	Kausche DIN 6899 B ϕ 5
7	NE-5350.1423.4	1	Augenschraube	24	NT-75605	2	Drahtseilbride S ϕ 5
8	NE-5500.2253.3	1	Keilriemenscheibe	25	NE-034.0752	1	Zugfeder
9	NE-4.15.297	1	Antriebswelle	26	NT-640RA25	2	Blechstehlager ϕ 25
10	NE-4.15.298	1	Keilriemenscheibe	27	NE-5210.2500.5	1	Keilriemen
11	NT-625 6005.2RS	1	Rillenkugellager 6005 - 2 RS	28	NE-036.0037	1	Federkeil VSM 15111 8/7 x 25
12	NT-961J047	1	Seegerring DIN 472 J 47	29	NE-036.0039	1	Federkeil (mit Antriebswelle verschw.) VSM 15111 8/7 x 35
13	NT-961A025	2	Seegerring DIN 471 A 25				
14	SV-806	2	U-Scheibe ϕ 9/35 x 2,5	30	SV-12M10x020	4	6kt Schraube DIN 933 M10 x 20
15	SV-810	1	U-Scheibe VSM 13908 ϕ 17/27 x 3	31	NT-951M10	4	Federring DIN 127 B 10
16	SV-12M08x016	2	6kt Schraube DIN 933 M8 x 16	32	SV-95006	1	Schwerspannstift DIN 1461 ϕ 6 x 36
17	NE-030.1933	1	Gewindestift DIN 914 M8 x 10				

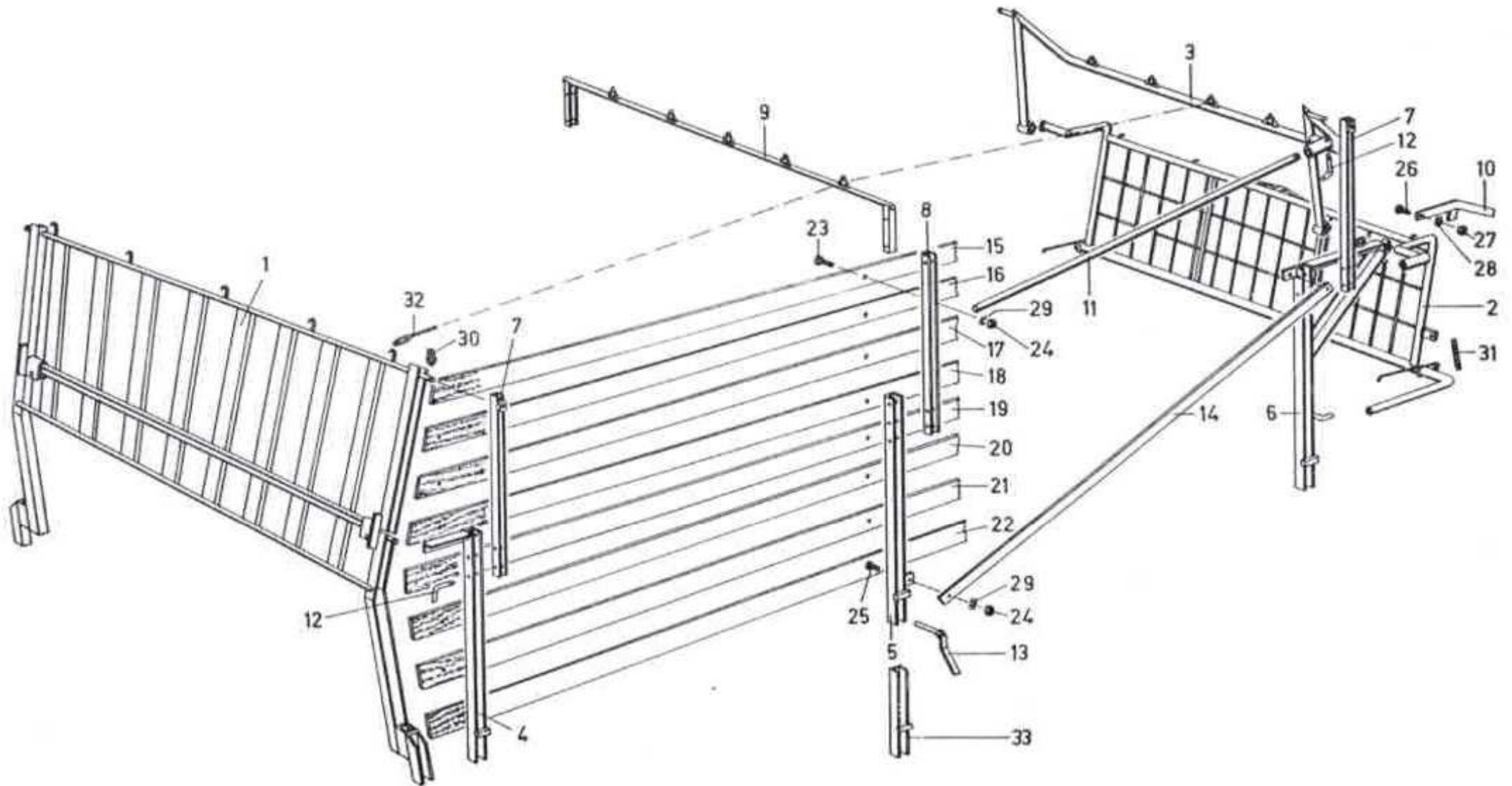
Schneckengetriebe Typ LT1



Schneckengetriebe LT1

Pos	Artikel-Nr	Anzahl	Bezeichnung	Pos	Artikel-Nr	Anzahl	Bezeichnung
1	NE-5500.8084.1	1	Gehäuse	15	DI-12514	1	Dichtscheibe ϕ 8/14 x 1,5
2	NE-6000.1507.3	1	Deckel zu Gehäuse	16	NT-6283205	1	2reih-Schrägkugellager 3205
3	NE-5500.8778.3	1	Schneckenrad z = 29	17	NT-961A030	1	Seegerring DIN 471 A 30
4	NE-5500.2047.3	1	Schneckenwelle	18	DI-1010 25 x 35 x 7	1	Wellendichtung 25 x 35 x 7
5	NE-6000.1501.4	1	Büchse	19	NT-6256305	1	Rillenkugellager 6305
6	NE-6000.1502.4	1	Deckel	20	NE-040.9506	1	Verschluss-Schraube
7	NE-4.15.190	1	Welle	21	NE-040.9401	1	Dichtscheibe (Vulkanfiber) ϕ 17/25 x 1,5
8	NE-6000.1503.4	1	Deckel	22	NE-5330.1301.4	1	Entlüftungsventil
9	NE-5500.8161.3	2	Kettennuss mit Keilbahn	23	SV-833M08	8	Schnorrnsicherung ϕ 8,2
10	NE-6000.1508.3	1	Lager	24	SV-300M08x020	8	Inbusschraube DIN 912 M8 x 20
11	NE-036.0040	2	Federkeil VSM 15111 8/7/40	25	NE-5210.4318.5	2	Schmiernippel G 1/8" gerade
12	SV-12M06x020	16	6kt Schraube DIN 933 M6 x 20	26	NT-663MB05	1	Sicherungsblech MB 5
13	NT-951M06	16	Federring DIN 127 B 6	27	NT-662KM05	1	Wellenmutter
14	SV-12M08x010	1	6kt Schraube DIN 933 M8 x 10				

Grün- und Dürffutteraufbau Typ LT1



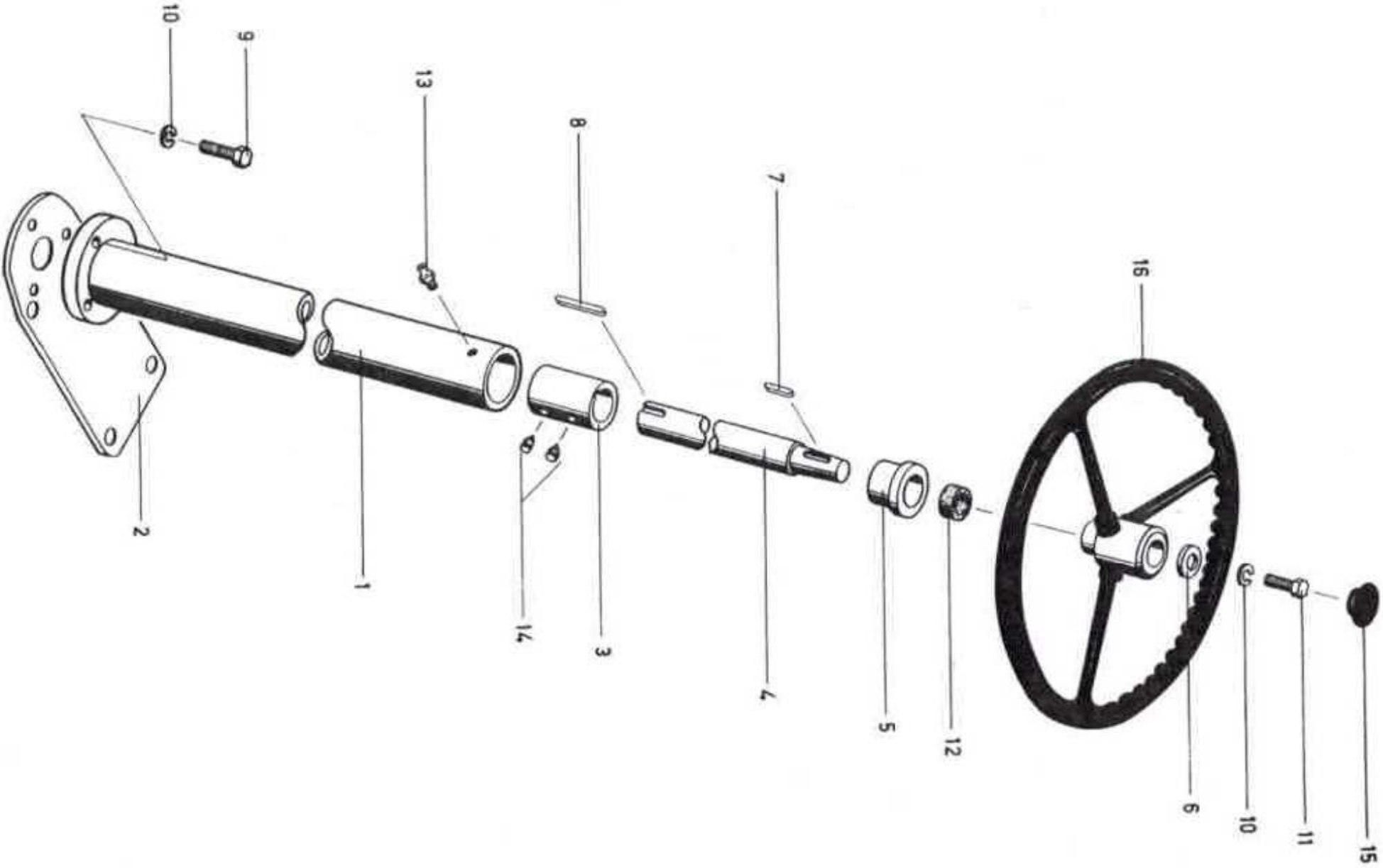
Grün- und Dürfutteraufbau LT1

Pos	Artikel-Nr	Anzahl	Bezeichnung	Pos	Artikel-Nr	Anzahl	Bezeichnung
1	NE-4.15.293-1	1	Vorderwand Oberteil	16	NE-5500.8675.3	18	Holzlatte (Länge bei Montage anpassen)
	NE-5500.8109.1	1	Vorderwand Unterteil	17	NE-5500.8675.3	18	Holzlatte (Länge bei Montage anpassen)
2	NE-4.15.292	1	Rückwand	18	NE-5500.8675.3	18	Holzlatte (Länge bei Montage anpassen)
3	NE-4.15.283	1	Rückwandbügel	19	NE-5500.8675.3	18	Holzlatte (Länge bei Montage anpassen)
4	NE-4.15.281.1	1	Stütze vorne links	20	NE-5500.8675.3	18	Holzlatte (Länge bei Montage anpassen)
	NE-4.15.281.2	1	Stütze vorne rechts	21	NE-5500.8675.3	18	Holzlatte (Länge bei Montage anpassen)
5	NE-4.15.280.2	1	Stütze Mitte links	22	NE-5500.8675.3	18	Holzlatte (Länge b. Montage anpassen)
	NE-4.15.280.1	1	Stütze Mitte rechts	23	SV-632	54	Schloss-Schraube DIN 603 M8 x 30
6	NE-4.15.279.1	1	Stütze hinten links	24	SV-208M08	58	6kt Mutter DIN 934 M8
	NE-4.15.279.2	1	Stütze hinten rechts	25	SV-632	4	Schloss-Schraube DIN 603 M8 x 40
7	NE-4.15.282.1	4	Stütze oben	26	SV-12M10x025	2	6kt Schraube DIN 933 M10 x 25
8	NE-4.15.282.2	2	Stütze oben Mitte	27	SV-208M10	2	6kt Mutter DIN 934 M10
9	NE-5500.8734.3	1	Traverse	28	SV-902	2	Spannscheibe VSM 12745 ϕ 10,5
10	NE-4.16.304	2	Hebel	29	NT-951M08	58	Federring DIN 127 B 8
11	NE-5500.8709.4	1	Rohr	30	NE-032.0033	6	Klappsplint
12	NE-5500.8240.4	19	Steckbolzen	31	NE-5500.8433.4	1	Zugfeder
13	NE-5500.8456.4	8	Stellschraube	32	NE-6000.2130.4	5	Nylonseil 4,63 m lang
14	NE-4.15.285	2	Verstrebungsseisen	33	NE-4.15.445	6	Stütze zu Seitenladen
15	NE-5500.8675.3	18	Holzlatte (Länge bei Montage anpassen)				

Front LT1

Pos	Artikel-Nr	Anzahl	Bezeichnung		Pos	Artikel-Nr	Anzahl	Bezeichnung
1	NE-4.15.251	1	Frontrahmen		14	SV-208M08	4	6kt Mutter DIN 934 M8
2	NE-4.15.522	1	Frontblech rechts		15	SV-318M06x016	2	Senkschraube DIN 7991 M6 x 15
3	NE-4.15.514	1	Frontblech links		16	NE-5500.2199.4	1	Rückspiegelhalter rechts
4	NE-4.15.254	1	Frontsims			NE-5500.2198.4	1	Rückspiegelhalter links
5	NE-4.15.419	1	Tableau		17	NE-032.0292	2	Rückspiegel
6	NE-4.15.252	1	Einschraubgitter		18	SV-12M14x080	2	6kt Schraube DIN 933 M14 x 80
7	NE-5330.3693.4	1	Handgriff		19	NE-5210.4528.5	2	Rückspiegelglas
8	NT-951M14	2	Federring DIN 127 B 14		20	SV-401M06x020	6	Zylinderschraube DIN 84 M6 x 20
9	SV-401M06x016	19	Zylinderschraube DIN 84 M6 x 16		21	SV-401M06x025	1	Zylinderschraube DIN 84 M6 x 25
10	NT-951M06	29	Federring DIN 127 B 6		22	SV-300M06x030	1	Zylinderschraube mi6kt
11	SV-208M06	29	6kt Mutter DIN 934 M6		23	NE-4.15.499	1	Klemmverkleidung
12	SV-12M08x016	4	6kt Schraube DIN 933 M8 x 15		24	NE-5500.8534.3		Pannendreieckhalter
13	NT-951M08	4	Federring DIN 127 B 8					

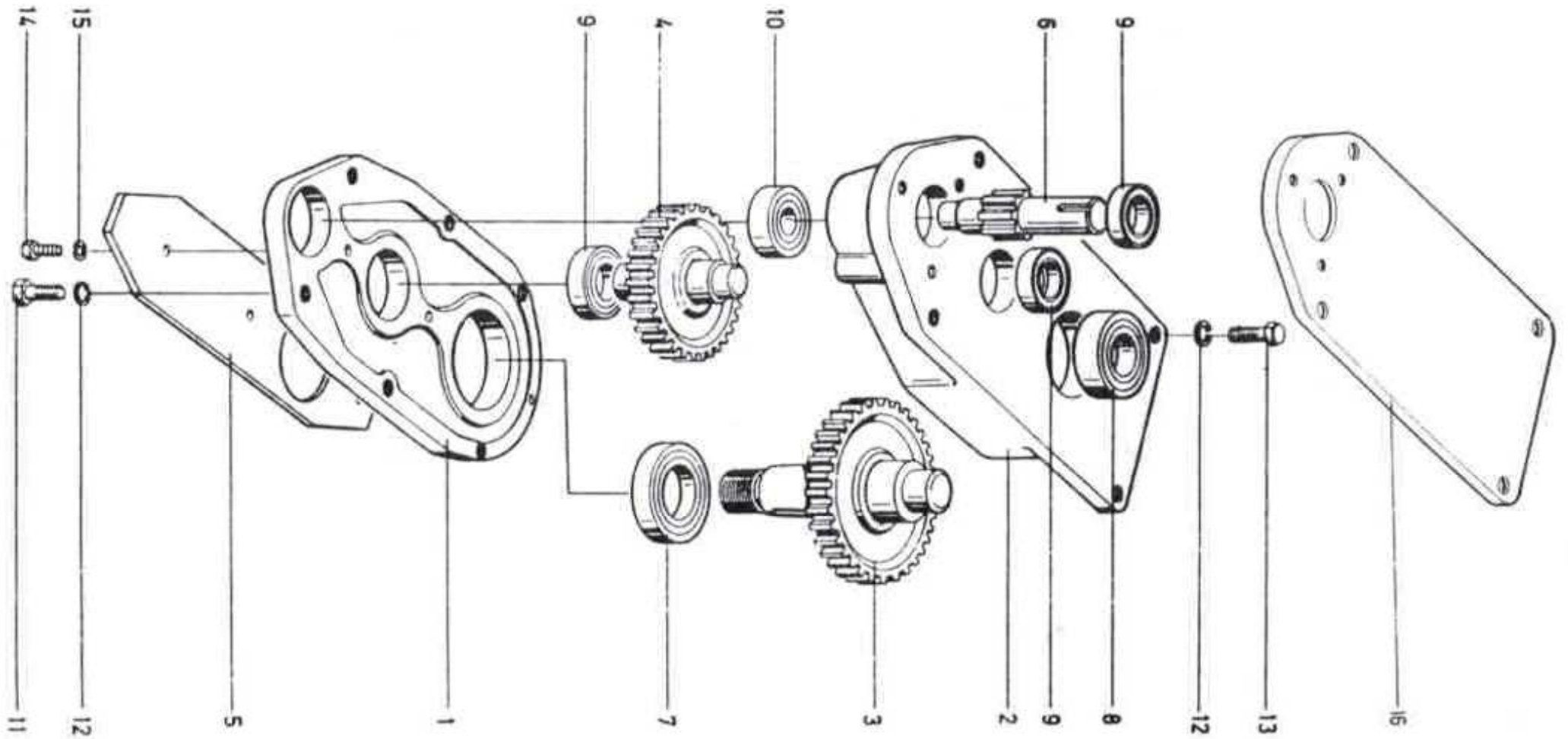
Lenkstock Typ LT1



Lenkstock LT1

<u>Pos</u>	<u>Artikel-Nr</u>	<u>Anzahl</u>	<u>Bezeichnung</u>		<u>Pos</u>	<u>Artikel-Nr</u>	<u>Anzahl</u>	<u>Bezeichnung</u>
1	NE-4.12.080	1	Lenkstock		9	SV-12M08x030	3	6kt Schraube DIN 933 M8 / 30
2	NE-5500.8323.3	1	Abdeckblech		10	NT-951M08	4	Federring DIN 127 B 8
3	NE-5500.8764.4	1	Muffe		11	SV-12M08x025	1	6kt Schraube DIN 933 M8 / 25
4	NE-5500.8508.3	1	Lenkwelle		12	NE-032.0236	1	Abstreifer
5	NE-4.11.172	1	Lagerbüchse		13	NE-5210.4318.5	2	Schmiemippel G 1/8" gerade
6	NE-4.16.105	1	Scheibe		14	NE-030.1922	2	Gewindestift DIN 914 M6 x 10
7	NE-036.0013	2	Federkeil VSM 15111 5/5/25		15	NE-5330.4005.4	1	Abdeckung zu Lenkrad
8	NT-95108x07x40	2	Federkeil VSM 15111 8/7/40		16	NE-5210.2902.5	1	Lenkrad

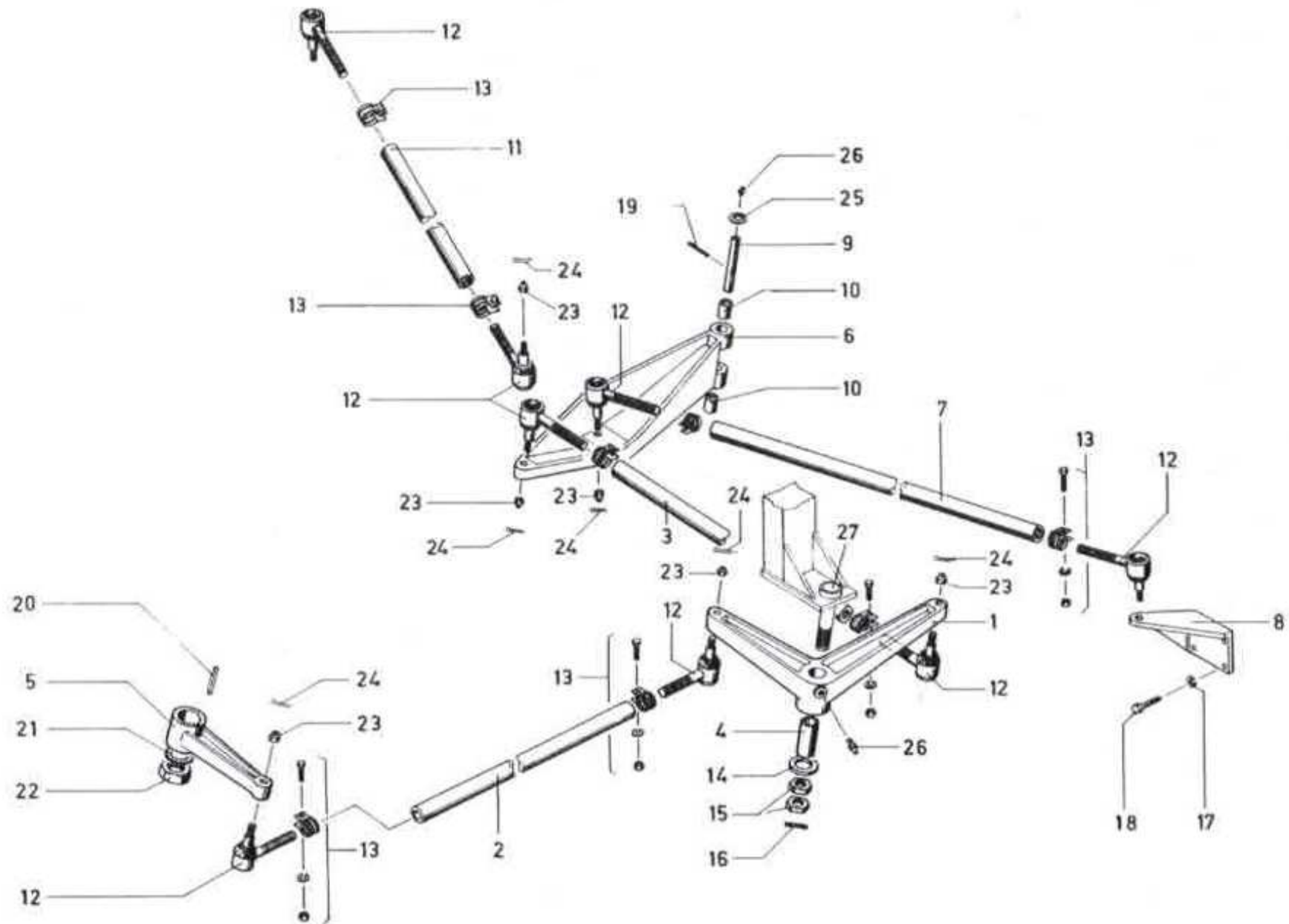
Lenkgetriebe Typ LT1



Lenkgetriebe LT1

Pos	Artikel-Nr	Anzahl	Bezeichnung	Pos	Artikel-Nr	Anzahl	Bezeichnung
1/2	NE-5500.2247.4	1	Lenkgehäuse mit Deckel	10	NT-625 6204.2RS	1	Rillenkugellager 6204 - 2 RS
	NE-5500.2168.3		Deckel (einzel)	11	SV-12M08x025	6	6kt Schraube DIN 933 M8 x 25
3	NE-5500.8576.3	1	Stirnrad z 60 mit Lenkhebelachse	12	NT-951M08	9	Federring DIN 127 B 8
4	NE-5500.8602.4	1	Stirnrad z 50 mit Ritzel z 15	13	SV-12M08x030	3	6kt Schraube DIN 933 M8 x 30
5	NE-5500.8510.3	1	Deckplatte	14	SV-12M06x016	3	6kt Schraube DIN 933 M6 x 15
6	NE-5500.8020.4	1	Ritzel z 15	15	NT-951M06	3	Federring DIN 127 B 6
7	NT-625 6008.2RS	1	Rillenkugellager 6008 - 2 RS		NE-5210.4318.5	1	Schmiernippel G 1/8" gerade
8	NT-625 6206.2RS	1	Rillenkugellager 6206 - 2 RS	16	NE-5500.8323.3	1	Abdeckblech
9	NT-625 6005.2RS	3	Rillenkugellager 6005 - 2 RS				

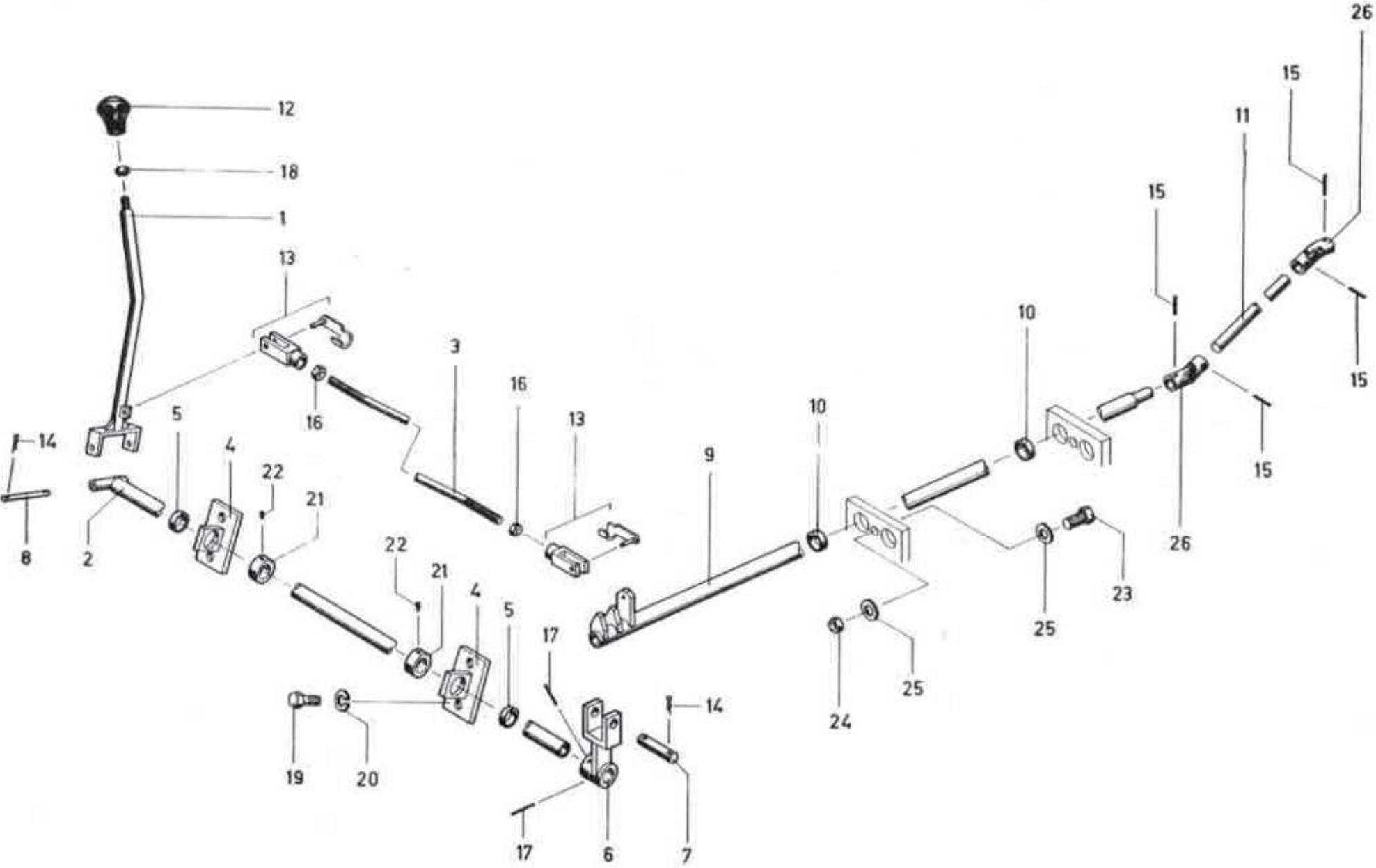
Lenkgestänge Typ LT1



Lenkgestänge LT1

Pos	Artikel-Nr	Anzahl	Bezeichnung	Pos	Artikel-Nr	Anzahl	Bezeichnung
1	NE-4.16.097	1	Kniehebel	14	SV-801M24	1	U-Scheibe DIN 126 ϕ 26/44 x 4
2	NE-5500.8176.2	1	Lenkstange	15	NT-940MF25	2	6kt Mutter DIN 934 M25 x 1,5/0,5 d
3	NE-4.15.381	1	Querstange	16	SV-95004	1	Schwerspannstift 4 x 35
4	NE-5500.8057.4	1	Büchse	17	NT-951M10	8	Federring DIN 127 B 10
5	NE-4.16.095	1	Lenkhebel	18	SV-12M10x025	8	6kt Schraube DIN 933 M10 / 25
6	NE-5500.8341.2	1	Lenkhebel	19	SV-95005x030	1	Schwerspannstift ϕ 5/30
7	NE-4.15.382	1	Spurstange links	20	NE-036.0052	1	Federkeil VSM 15111 10/8/35
8	NE-4.16.101	1	Spurhebel links	21		1	Fächerscheibe DIN 6798 A 30,5
	NE-4.16.102	1	Spurhebel rechts	22	NT-940MF30	1	6kt Mutter VSM 12713 M30 x 1,5/0,5 d
9	NE-5500.8002.3	1	Bolzen	23	NT-941MF 12X1.5R	8	Kronenmutter DIN 935 M12 x 1,5
10	NE-5500.2019.4	2	Büchse	24	SV-992	8	Splint DIN 94 ϕ 3/30
11	NE-4.15.383	1	Spurstange rechts	25	NT-961A016	2	Seegerring DIN 471 A 16
12	NE-032.0101	4	Kugelgelenk, Gewinde rechts	26	NE-040.0166	2	Schmiernippel ϕ 6
	NE-032.0102	4	Kugelgelenk, Gewinde links	27	NE-5500.8150.4	1	Bolzen
13	NE-5210.1400.5	8	Rohrschelle komplett		NE-4.16.412	1	Anschw. Auge

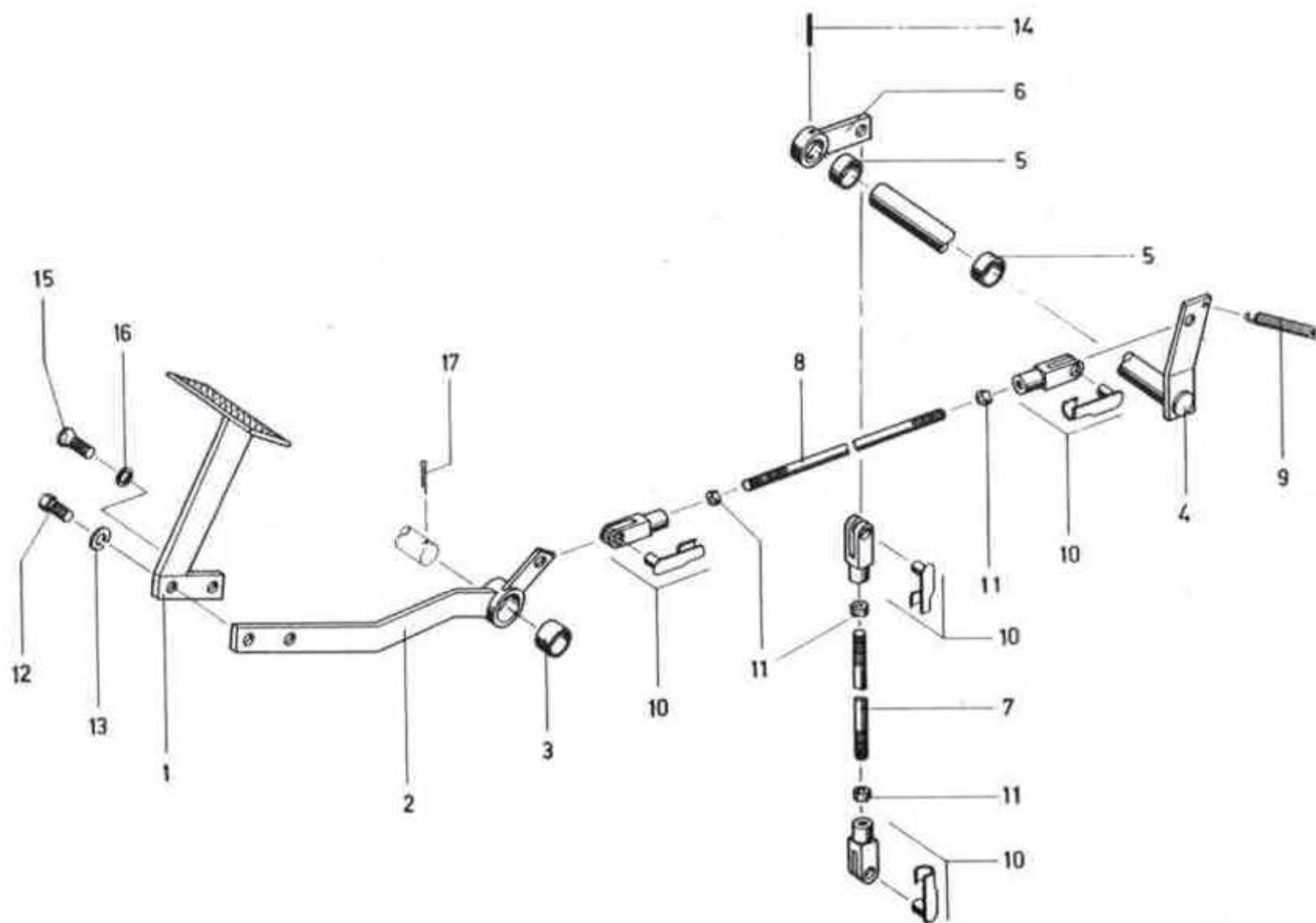
Gang-Schaltgestänge Typ LT1



Gang-Schaltgestänge LT1

Pos	Artikel-Nr	Anzahl	Bezeichnung	Pos	Artikel-Nr	Anzahl	Bezeichnung
1	NE-4.15.259	1	Schaltstock	14	SV-992	4	Splint DIN 94 ϕ 3 x 20
2	NE-4.15.262	1	Querwelle	15	NT-971D060x025	4	Schwerspannstift DIN 1481 ϕ 6 x 26
3	NE-4.15.257	1	Querstange	16	SV-208M08	2	6kt Mutter DIN 934 M8
4	NE-4.15.263	2	Lager	17	SV-95006	2	Schwerspannstift DIN 1481 ϕ 6 x 36
5	NE-4.15.221	2	Lagerbüchse	18	SV-208M10	1	6kt Mutter DIN 934 M10
6	NE-5500.8990.4	1	Hebel	19	SV-12M08x020	4	6kt Schraube DIN 933 M8 x 20
7	NE-5500.8810.4	1	Splintbolzen	20	NT-951M08	4	Federring DIN 127 B 8
8	NE-5500.8018.4	1	Splintbolzen	21		2	Stellring VSM 15210 ϕ 25/42 x 15
9	NE-4.15.267	1	Schaltstange	22	NE-030.1933	2	Gewindestift DIN 914 M8 x 10
10	NE-4.15.268	2	Lagerbüchse	23	SV-12M06x020	2	6kt Schraube DIN 933 M6 x 20
11	NE-4.15.269	1	Schaltstange	24	SV-208M06	2	6kt Mutter DIN 934 M6
12	NE-5500.8686.4	1	Pilzgriff	25	SV-805M06	4	U-Scheibe VSM 13902 ϕ 6,4/12,5 x 1,6
13	NE-032.0006	2	Gabelkopf	26	NE-5210.2600.5	2	Kreuzgelenk
	NE-032.0021	2	ES-Bolzen				

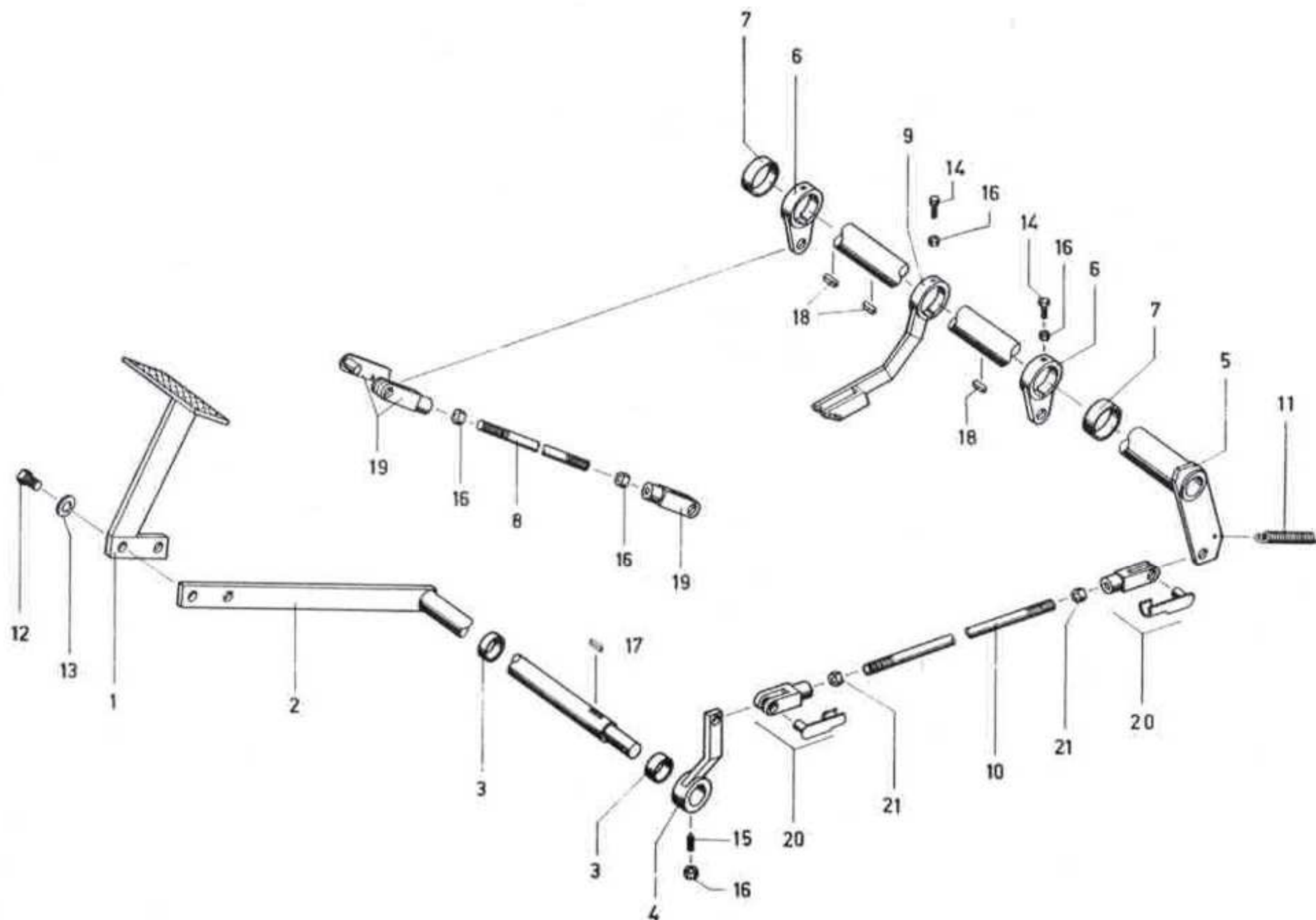
Kupplungsgestänge Typ LT1



Kupplungsgestänge LT1

Pos	Artikel-Nr	Anzahl	Bezeichnung	Pos	Artikel-Nr	Anzahl	Bezeichnung
1	NE-4.15.321.2	1	Pedal	10	NE-032.0006	4	Gabelkopf
2	NE-4.15.318	1	Kupplungspedalarm (bis Chassis Nr. 15308)		NE-032.0021	4	ES-Bolzen
	NE-4.15.454	1	Kupplungspedalarm (ab Chassis Nr. 15309)	11	SV-208M08	4	6kt Mutter DIN 934 M8
3	NE-5500.2245.4	1	Büchse	12	SV-12M08x025	1	6kt Schraube DIN 933 M8 x 25
4	NE-4.15.346	1	Hebel	13	NT-951M08	1	Federring DIN 127 B 8
5	NE-4.15.268	2	Büchse	14	SV-95006	1	Schwerspannstift DIN 1481 ϕ 6 x 32
6	NE-4.15.349	1	Hebel	15	SV-318M08x020	1	Senkschraube m. J-6kt DIN 7991 M8 x
7	NE-4.15.352	1	Stange	16		1	Fächerscheibe ϕ 8,2
8	NE-4.15.518	1	Kupplungsstange	17	SV-992	1	Splint DIN 94 ϕ 4 x 35
9	NE-034.0752	1	Zugfeder				

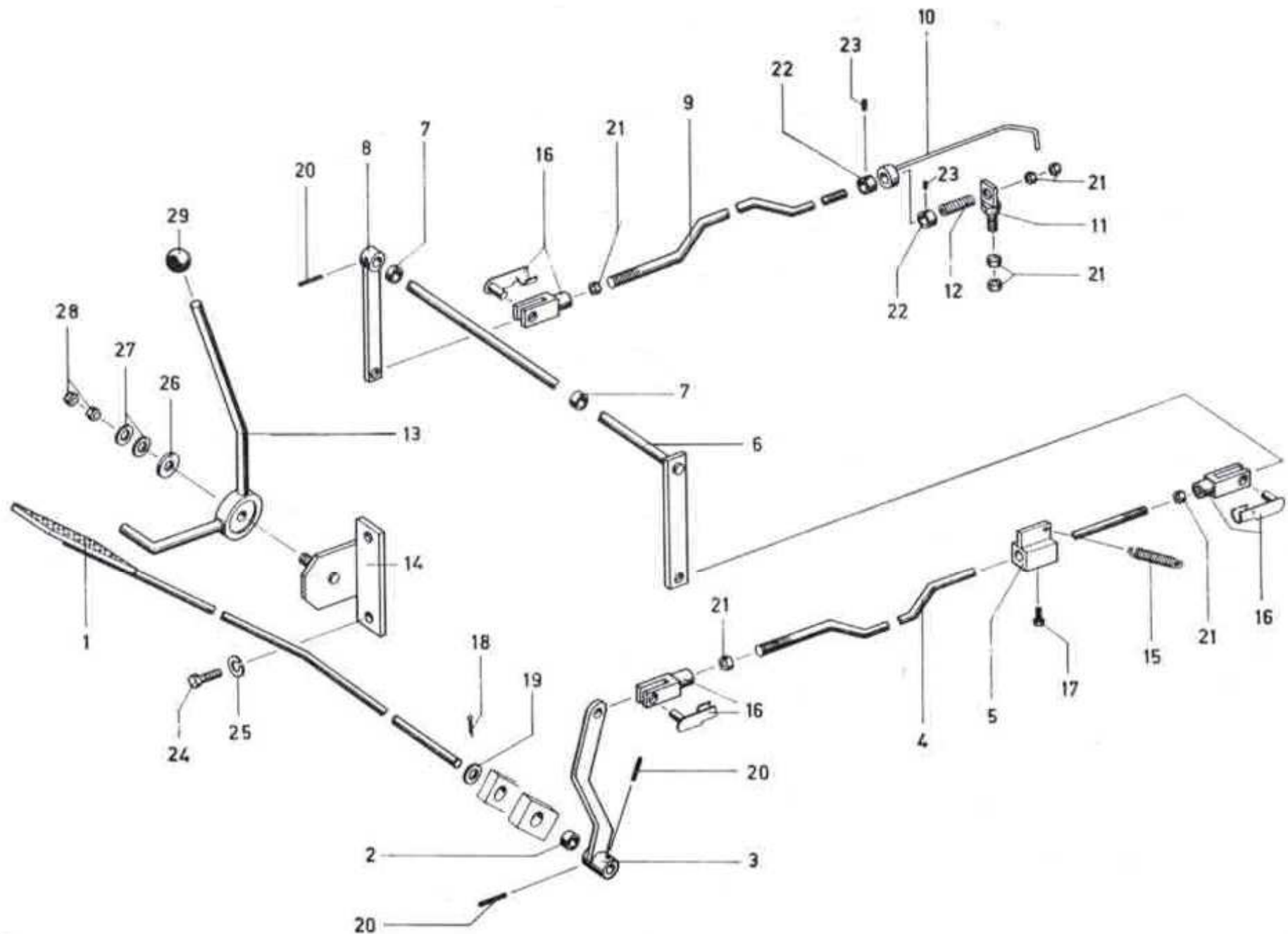
Bremsgestänge, Stellhandbremse Typ LT1



Bremsgestänge / Stellhandbremse LT1

Pos	Artikel-Nr	Anzahl	Bezeichnung	Pos	Artikel-Nr	Anzahl	Bezeichnung
1	NE-4.15.321.1	1	Pedal	18	NE-036.0049	3	Einlegfederkeil DIN 6885 A 10 x 8 x 20
2	NE-4.15.329	1	Pedalarm (bis Chassis Nr. 15308)	19	NE-032.0006	4	Gabelkopf
	NE-4.15.453	1	Pedalarm (ab Chassis Nr. 15309)		NE-032.0021	4	ES-Bolzen
3	NE-4.15.221	2	Lagerbüchse	20	NE-032.0008	2	Gabelkopf
4	NE-4.15.324	1	Bremshebel		NE-032.0023	2	ES-Bolzen
5	NE-4.15.323	1	Bremsquerwelle	21	SV-208M10	2	6kt Mutter DIN 934 M10
6	NE-4.16.273	2	Hebel	1	NE-4.15.548	1	Support
7	NE-4.16.259	2	Büchse	2	NE-4.15.549	1	Spezialbolzen
8	NE-4.15.317	2	Bremsstange	3	NE-4.15.550	2	Führungsrohr
9	NE-4.15.357	1	Allradhebel	4	NE-4.15.551	2	Führungsrohr
10	NE-4.15.410	1	Bremsstange	5	NE-5210.4324.5	1	Handbremshebel
11	NE-034.0752	1	Zugfeder	6	NT-759D05	1	Drahtseil ϕ 5 x 2500 mm
12	SV-12M08x025	2	6kt Schraube DIN 933 M8 x 25	7	NT-75805	2	Kauschen ϕ 5
13	NT-951M08	2	Federring DIN 127 B 8	8	NT-75605	5	Seilbriden ϕ 5
14	SV-12M08x020	3	6kt Schraube DIN 933 M8 x 20	9	SV-801M10	1	U-Scheibe ϕ 10,5/18 x 2
15	NE-030.1936	1	Gewindestift DIN 914 M8 x 20	10	SV-992	1	Splint ϕ 2,5 x 20
16	SV-208M08	8	6kt Mutter DIN 934 M8	11	SV-992	1	Splint ϕ 4 x 35
17	NE-036.0036	1	Einlegfederkeil DIN 6885 A 8 x 7 x 20				

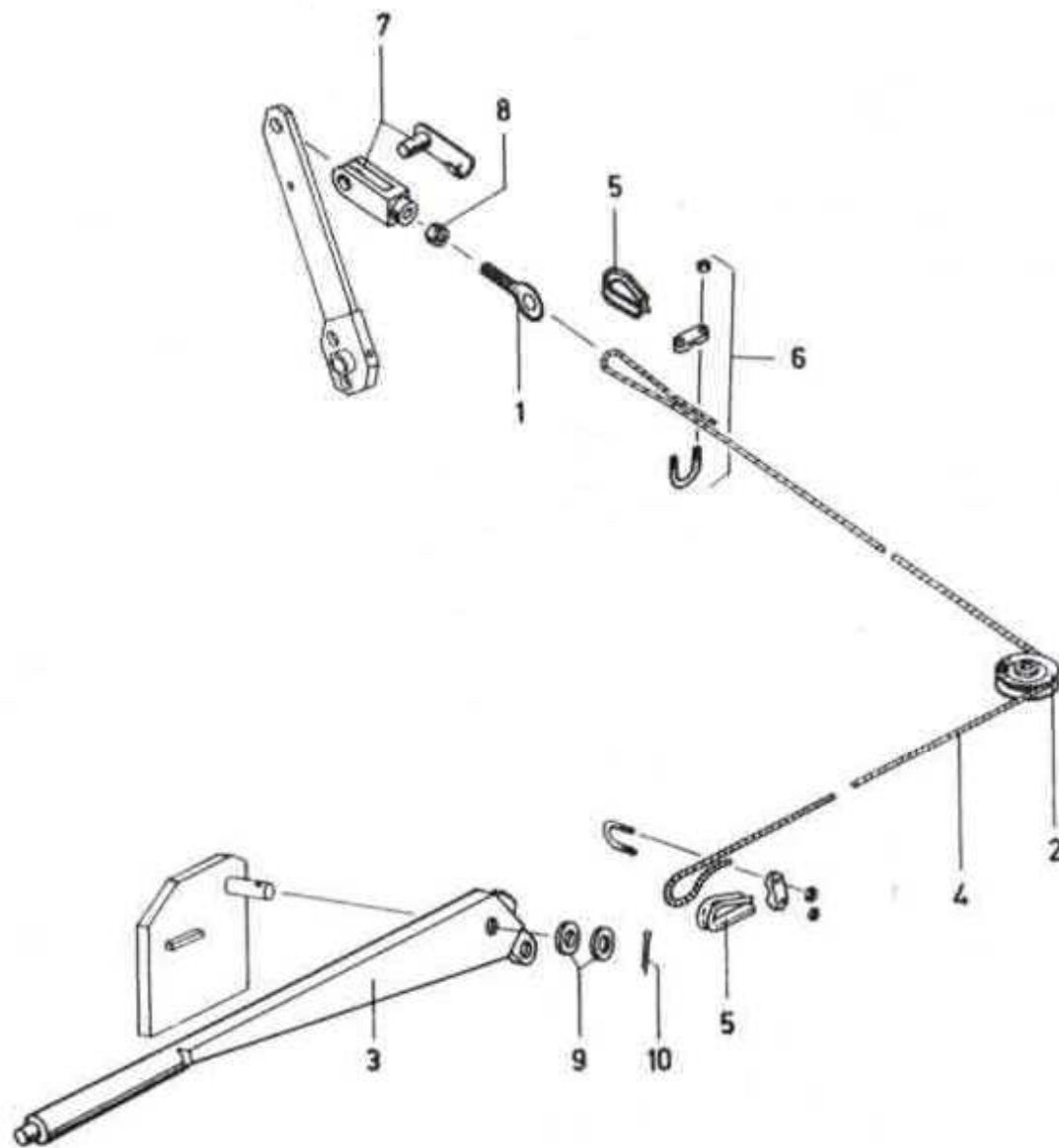
Gasgestänge Typ LT1



Gasgestänge LT1

Pos	Artikel-Nr	Anzahl	Bezeichnung	Pos	Artikel-Nr	Anzahl	Bezeichnung
1	NE-4.15.308	1	Gaspedal (bis Chassis Nr. 15308)	16	NE-032.0004	3	Gabelkopf
	NE-4.15.451	1	Gaspedal (ab Chassis Nr. 15309)		NE-032.0019	3	ES-Bolzen
2	NE-5330.3630.4	2	Büchse	17	SV-12M06x012	1	6kt Schraube DIN 933 M6 x 12
3	NE-4.16.439	1	Gashebel	18	SV-992	1	Splint DIN 94 ϕ 3 x 20
4	NE-4.15.311	1	Stange vorn	19	SV-801M12	1	U-Scheibe VSM 13908 ϕ 13/20 x 2,5
5	NE-4.16.152	1	Federexzenter ϕ 7	20	SV-95005	3	Schwerspannstift DIN 1481 ϕ 5 x 20
6	NE-4.15.312	1	Querwelle	21	SV-12M06	7	6kt Mutter DIN 934 M6
7	NE-4.15.313	2	Büchse	22	NE-4.16.212	2	Stelling
8	NE-4.15.309	1	Hebel	23	NE-030.1908	2	Gewindestift DIN 914 M3 x 8
9	NE-4.15.310	1	Stange hinten	24	SV-12M08x016	2	6kt Schraube DIN 933 M8 x 15
10	NE-4.16.210	1	Abstellstange	25	NT-951M08	2	Federring DIN 127 B 8
11	NE-4.16.211	1	Führungsschraube	26	SV-80812	1	U-Scheibe DIN 125 ϕ 13/30 x 3
12	NE-4.16.214	1	Druckfeder	27	SV-90212	2	Federscheibe DIN 137 ϕ 12
13	NE-4.16.201.2	1	Handgashebel	28	SV-208M12	2	6kt Mutter DIN 934 M12
14	NE-4.16.200	1	Support	29	NE-037.0363	1	Kugelgriff PVC ϕ 31/12
15	NE-5210.4200.5	1	Zugfeder 14 Wind./ ϕ 14/1=45/ ϕ 1,5				

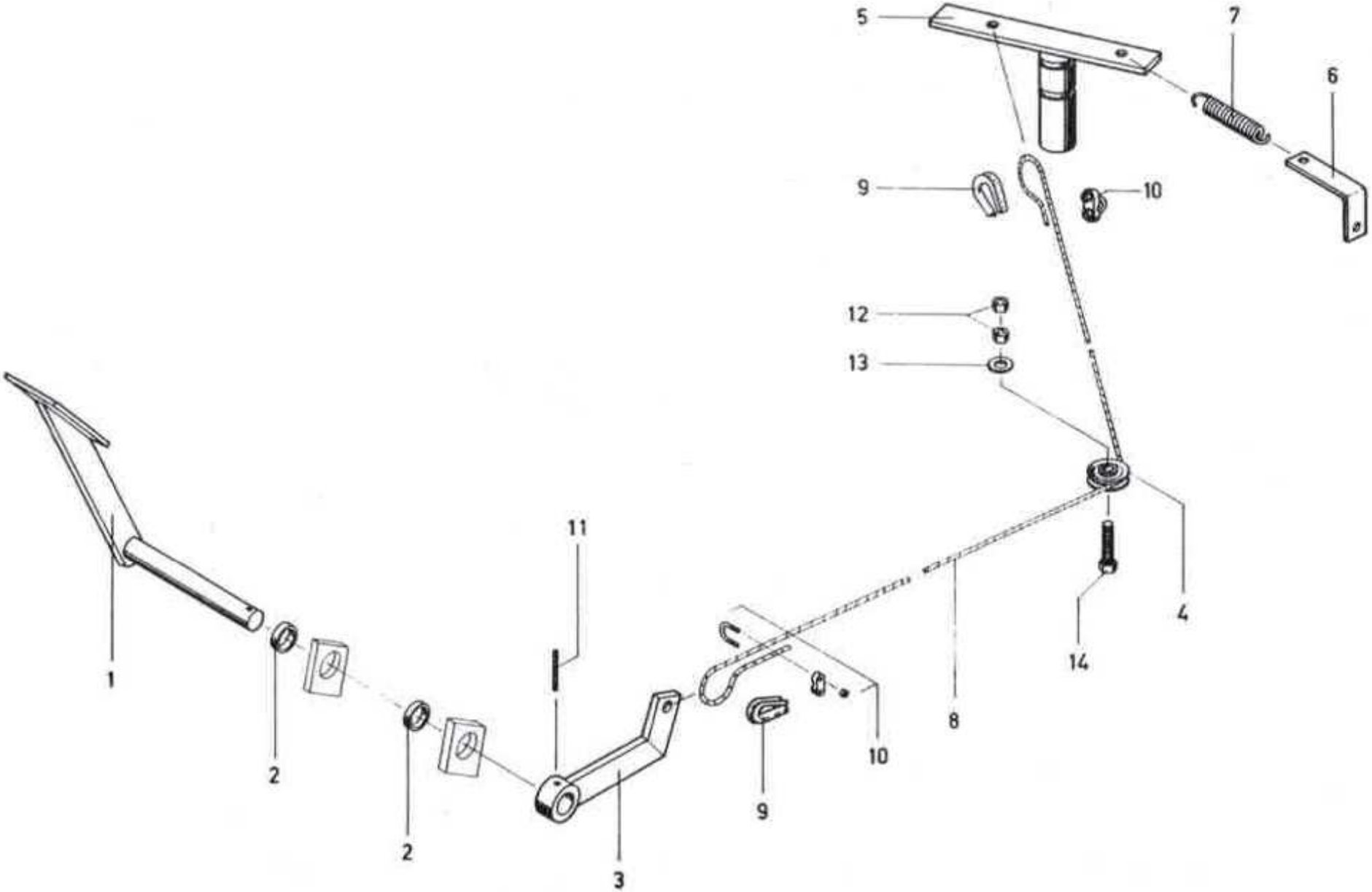
Handbremse Typ LT1



Handbremse LT1

Pos	Artikel-Nr	Anzahl	Bezeichnung		Pos	Artikel-Nr	Anzahl	Bezeichnung
1	NE-5350.1423.4	1	Augenschraube M8 x 60					
2	NE-5330.3033.4	1	Führungsrolle Metall		7	NE-032.0006	1	Gabelkopf
3	NE-5210.4324.5	1	Handbremshebel			NE-032.0021	1	ES-Bolzen
4	NT-759D05	1	Drahtseil ϕ 5 L = 3150 mm		8	SV-208M08	1	6kt Mutter DIN 934 M8
5	NT-75805	2	Kausche ϕ 5		9	SV-801M16	2	U-Scheibe VSM 13908 ϕ 17/27 x 3
6	NT-75605	4	Drahtseilbride kompl. ϕ 5		10	SV-992	1	Splint DIN 94 ϕ 4 x 35

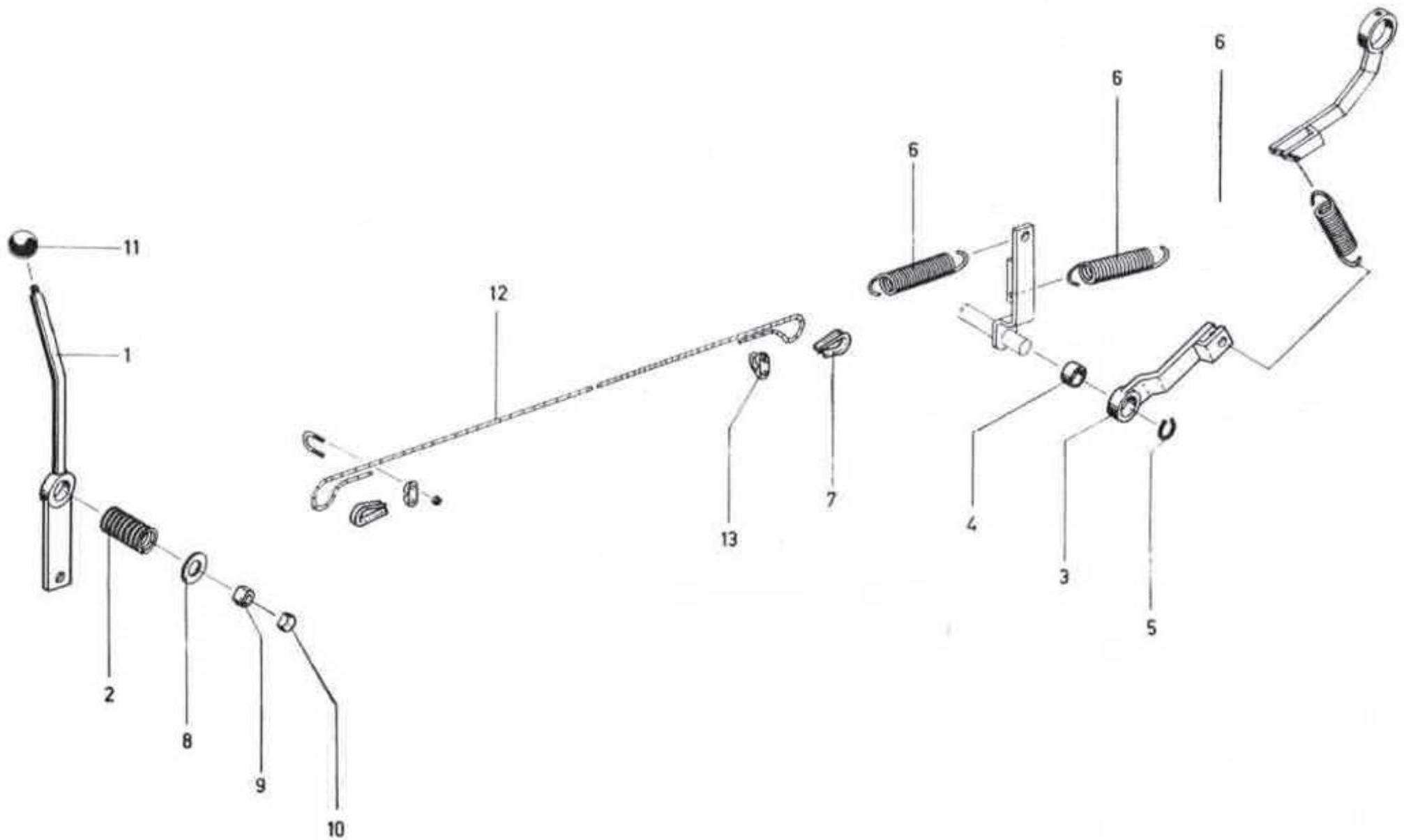
Differentialsperre Typ LT1



Differentialsperre LT1

Pos	Artikel-Nr	Anzahl	Bezeichnung		Pos	Artikel-Nr	Anzahl	Bezeichnung
1	NE-4.16.238-2	1	Pedal		8	NT-759D05	1	Drahtseil ϕ 5 L = 3800 mm
2	NE-4.15.277	2	Büchse		9	NT-75805	2	Kausche ϕ 5
3	NE-4.15.408	1	Kipphebel		10	NT-75605	2	Drahtseilbride ϕ 5
4	NE-4.15.416.1	1	Seilrolle Kunststoff		11	NT-971D060x025	1	Schwerspannstift DIN 1481 ϕ 6 x 26
5	NE-4.15.394	1	Sperrebolzen kompl.		12	SV-208M08	2	6kt Mutter DIN 934 M8
6	NE-4.15.353	1	Federhalter		13	SV-801M08	1	U-Scheibe VSM 13902 ϕ 8,4/17 x 1,6
7	NE-034.0752	1	Zugfeder		14	SV-12M08x100	1	6kt Schraube DIN 931 M8 x 100

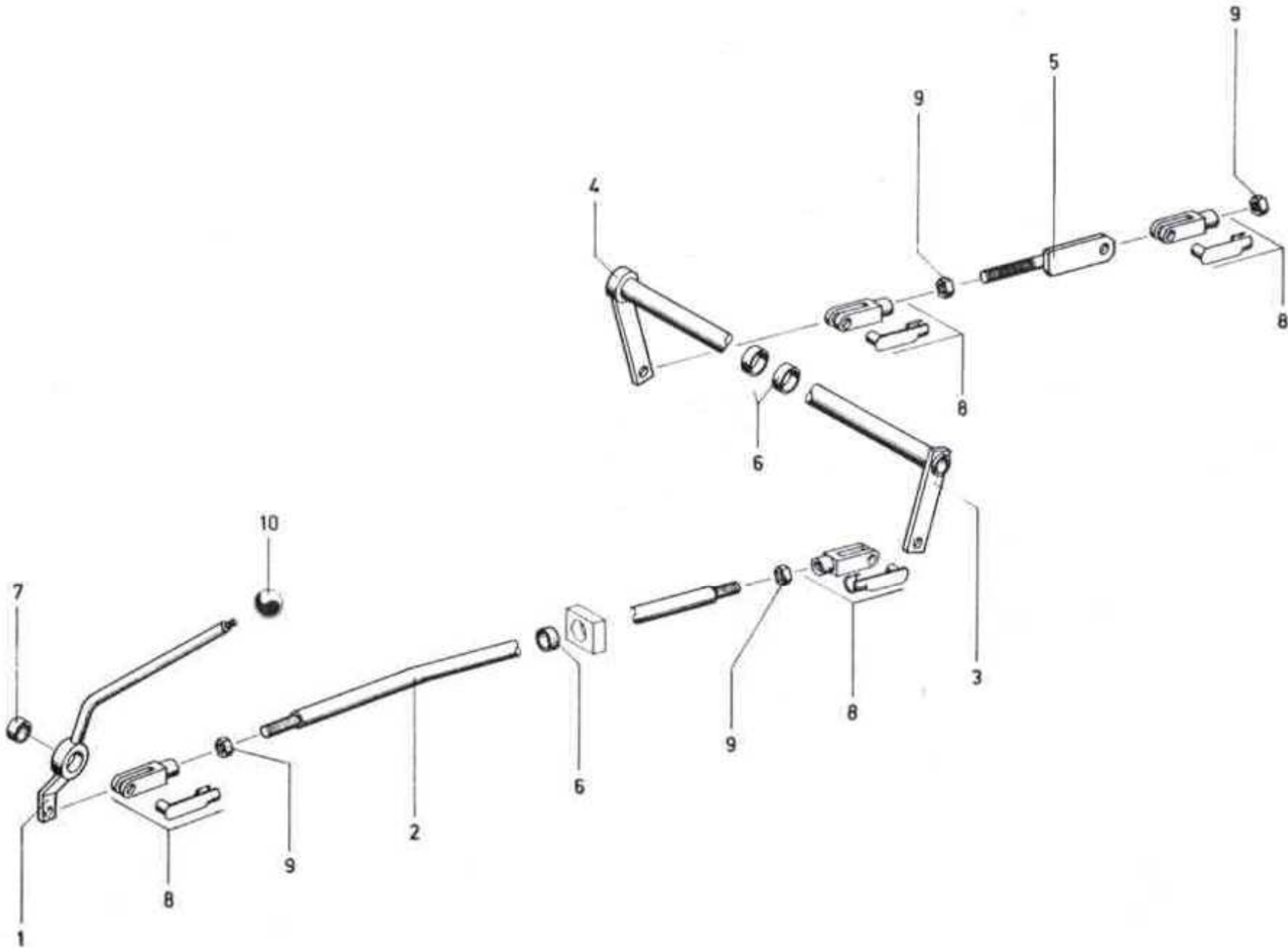
Allradschaltung Typ LT1



Allradschaltung LT1

Pos	Artikel-Nr	Anzahl	Bezeichnung		Pos	Artikel-Nr	Anzahl	Bezeichnung
1	NE-4.15.361	1	Allradschalthebel					
2	NE-4.16.219	1	Druckfeder ϕ 25 x 30		8	SV-801M16	1	U-Scheibe VSM 13909 ϕ 17/27 x 3
3	NE-4.15.356	1	Mitnehmerhebel		9	SV-208M08	1	6kt Mutter DIN 934 M16
4	NE-4.15.358	1	Lagerbüchse		10		1	Palmmutter DIN 7967 M16
5	NT-961A016	1	Seegerring DIN 471 A 16		11	NT-883M08	1	Kugelgriff ϕ 31 M8
6	NE-034.0752	3	Zugfeder		12	NT-759D05	1	Spiraldrahtseil ϕ 5 L = 2850 mm
7	NT-75805	2	Kausche ϕ 5		13	NT-75605	2	Drahtseilbride ϕ 5

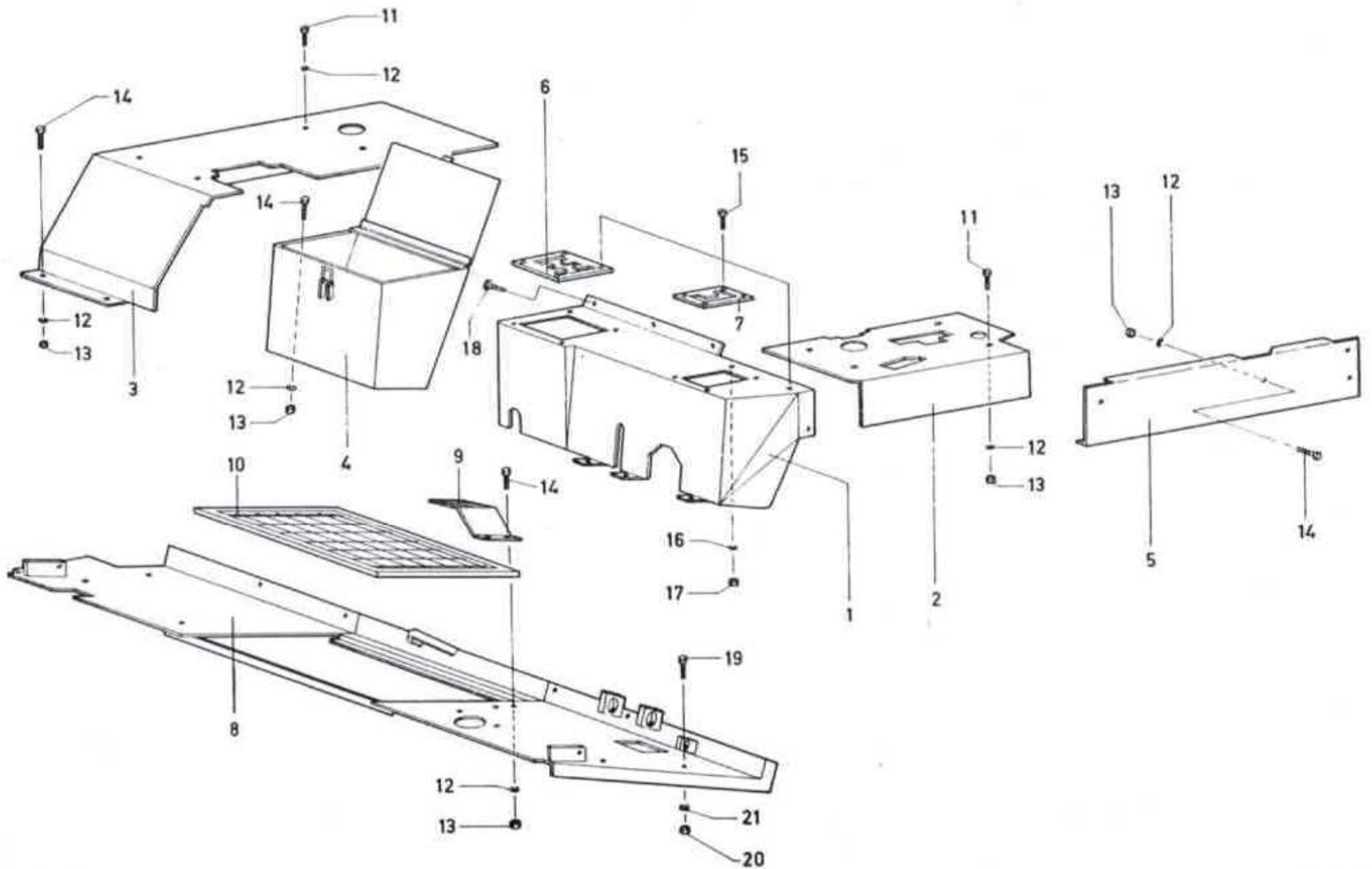
Zapfwellenschaltung Typ LT1



Zapfwellenschaltung LT1

Pos	Artikel-Nr	Anzahl	Bezeichnung		Pos	Artikel-Nr	Anzahl	Bezeichnung
1	NE-4.15.306	1	Zapfwellenhebel					
2	NE-4.15.299	1	Schaltstange		7	NE-4.15.296	1	Büchse
3	NE-4.15.303	1	Querstange		8	NE-032.0008	4	Gabelkopf
4	NE-4.15.304	1	Hebel (wird bei der Montage an Pos.3 geschweisst. Bei einem Defekt muss das Rohr der Pos.3 getrennt werden).			NE-032.0023	4	ES-Bolzen
5	NE-4.15.301	1	Stange		9	SV-208M10	4	6kt Mutter DIN 934 M10
6	NE-4.15.268	3	Büchse		10	NT-883M08	1	Kugelgriff PVC ϕ 31 / M8

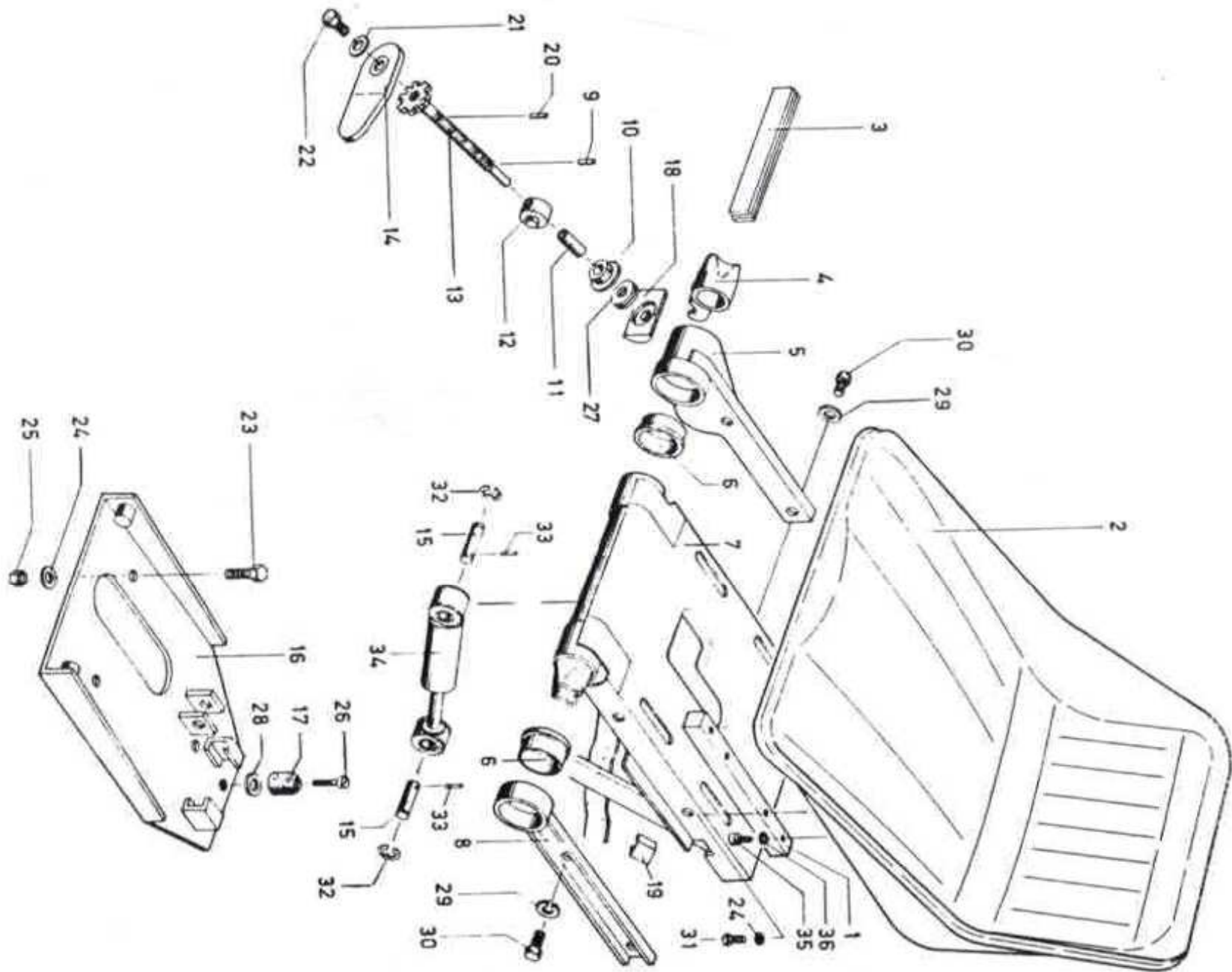
Abdeckungen und Trittbrett Typ LT1



Abdeckungen und Trittbrett LT1

Pos	Artikel-Nr	Anzahl	Bezeichnung	Pos	Artikel-Nr	Anzahl	Bezeichnung
1	NE-4.15.370	1	Schaltabdeckung	16	NT-951M05	11	Federring DIN 127 B 5
2	NE-4.15.365	1	Schutzblech links	17	SV-208M05	11	6kt Mutter DIN 934 M5
3	NE-4.15.372	1	Schutzblech rechts	18	SV-502	4	Blechschaube DIN 7971 Nr. 10 ϕ 4,8 x 5/
4	NE-4.16.233	1	Werkzeugkasten	19	SV-12M10x025	10	6kt Schraube DIN 933 M10 x 25
5	NE-4.15.359	1	Deckblech	20	SV-208M10	10	6kt Mutter DIN 934 M10
6	NE-4.15.374	1	Schaltkulissee	21	NT-951M10	10	Federring DIN 127 B 10
7	NE-4.15.373	1	Allradkulissee				
8	NE-4.15.338	1	Trittbrett (bis Chassis Nr. 15308)				<u>Klebefolien</u>
	NE-4.15.457	1	Trittbrett (ab Chassis Nr. 15309)				
9	NE-4.15.344	1	Fersenauflage		NE-4.15.384 Pos. 1	1	Schild "Zapfwelle ein-aus" (rot)
10	NE-4.16.068	1	Gitterrost, verzinkt		NE-4.15.384 Pos. 2	1	Schild "Kratzboden ein-aus" (rot)
11	SV-12M08x016	8	6kt Schraube DIN 933 M8 x 15		NE-4.15.384 Pos. 3	1	Schild "Allrad ein-aus" (rot)
12	NT-951M08	23	Federring DIN 127 B 8		NE-4.15.384 Pos. 4	1	Schild "Förderorgan ein-aus" (rot)
13	SV-208M08	15	6kt Mutter DIN 934 M8				
14	SV-12M08x020	15	6kt Schraube DIN 933 M8 x 20		NE-5330.3633.4	1	Typenschild
15	SV-401M05x016	11	Zylinderschraube DIN 84 M5 x 16				

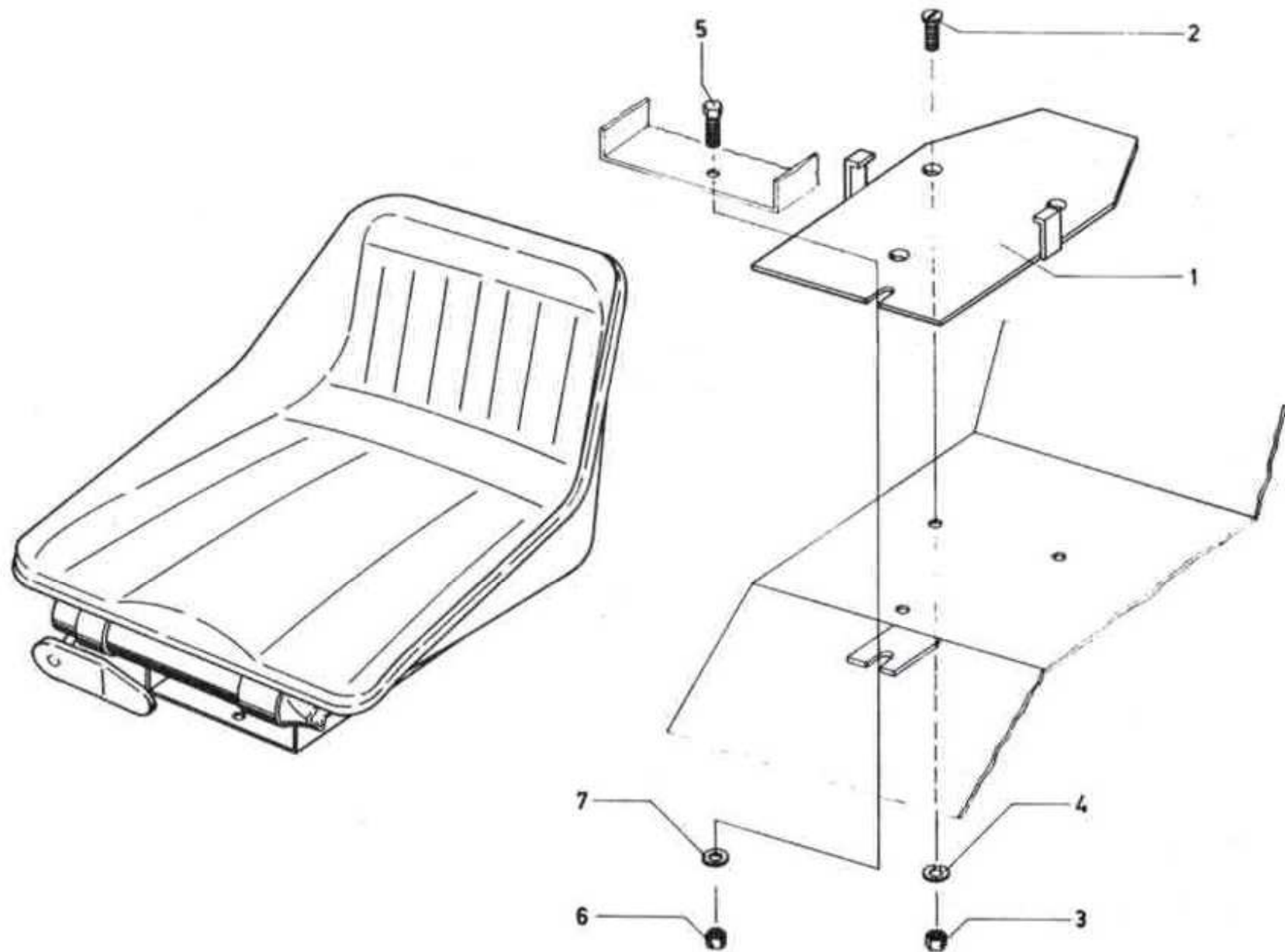
Size Typ LT1



Sitze LT1

Pos	Artikel-Nr	Anzahl	Bezeichnung	Pos	Artikel-Nr	Anzahl	Bezeichnung
1	NE-4.15.216	4	Versetzungsschiene	20	nicht mehr lieferbar	2	Vorsteckkeil 5359019 / 6 mm 17/9
2	NE-8800.0500.1	2	Bostrom-Sitzwanne kpl	21	nicht mehr lieferbar	2	Distanzscheibe 353033
3	nicht mehr lieferbar	6	Torsionsstab 31 380	22	nicht mehr lieferbar	2	Senkkopfschraube 5351101
4	nicht mehr lieferbar	2	Einstellungsgehäuse 55667-I	23	SV-12M08x016	3	6kt Schraube DIN 933 M8 x 15
5	nicht mehr lieferbar	2	Haltebuchse 55672-I	24	SV-801M08	11	U-Scheibe VSM 13902 ϕ 8,4/17 x 1,6
6	nicht mehr lieferbar	4	Flanschenbuchse 55674	25	SV-208M08	2	6kt Mutter DIN 934 M8
7	nicht mehr lieferbar	2	Verschlussplatte 55680	26	nicht mehr lieferbar	2	RD HD Schr. 349008/1/4 UNCx3/4" LG
8	nicht mehr lieferbar	2	RHS Lagereinheit 55676-I	27	nicht mehr lieferbar	2	INA Lager mit U-Scheibe 531000304
9	nicht mehr lieferbar	2	Vorsteckkeil 5359018/6 mm 24/9	28	nicht mehr lieferbar	2	Unterlagscheibe 353016
10	NE-5210.4419.5	2	Ueberschubring	29	nicht mehr lieferbar	4	Federungsscheib.5353022/5/16"(8mm)
11	NE-5210.4456.5	2	Büchse	30	5351106/HD 15/16"	4	Hexagonschraube UNC x 1/2
12	NE-5210.4418.5	2	Drehzapfen	31	SV-12M08x016	8	6kt Schraube DIN 933 M8 x 16
13	nicht mehr lieferbar	2	Antriebsstange 55819	32	NE-5210.4454.5	4	Seegerring
14	nicht mehr lieferbar	2	Verstellratsche 27100	33	nicht mehr lieferbar	4	Rundstift 5359010 / 2 mm x 17 mm
15	nicht mehr lieferbar	4	Stossdämpferstift 55629	34	nicht mehr lieferbar	2	Stossdämpfer Federweg 75 mm 55607
16	nicht mehr lieferbar	2	Bodenplatte 55518		nicht mehr lieferbar	2	Stossdämpfer Federweg 100 mm 56187
17	nicht mehr lieferbar	2	Gummipuffer 31961	35	SV-300M08x016	8	Inbusschraube DIN 912 M8 x 15
18	NE-5210.4422.5	2	Umsteuerwelle	36	SV-833M08	8	Schnorrnsicherung ϕ 8,4
19	nicht mehr lieferbar		Gummipuffer 55924				

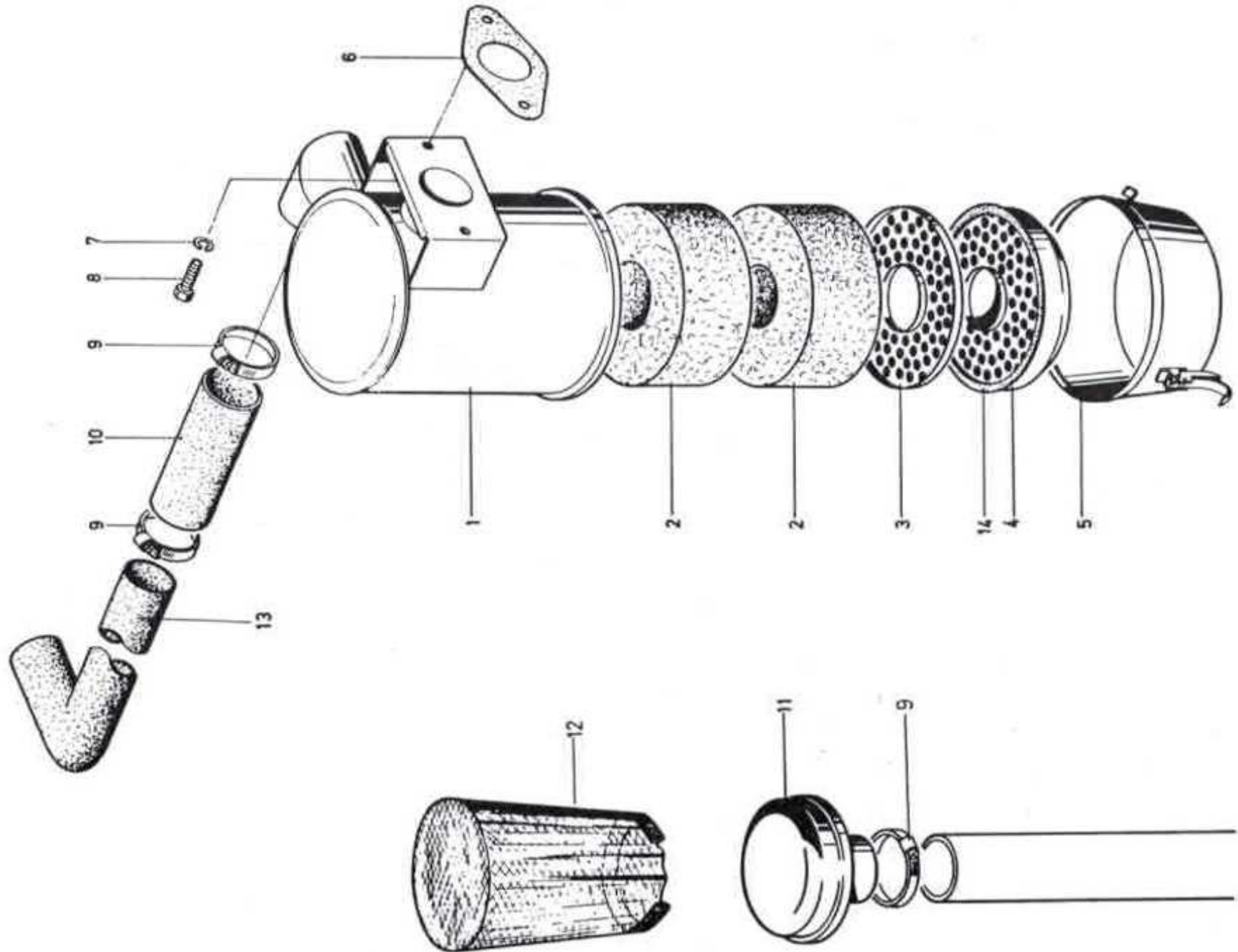
Beifahrersitz (Befestigung) Typ LT1



Beifahrersitz (Befestigung) LT1

Pos	Artikel-Nr	Anzahl	Bezeichnung		Pos	Artikel-Nr	Anzahl	Bezeichnung
1	NE-4.15.217	1	Sitzhalterung		5	SV-12M10x025	1	6kt Schraube DIN 933 M10 x 25
2	SV-318M08x016	3	Senkschraube DIN 7991 M8 x 15		6	SV-208M10	1	6kt Mutter DIN 934 M10
3	SV-208M08	3	6kt Mutter DIN 934 M8		7	SV-801M10	1	U-Scheibe VSM 13902 ϕ 10,5/21 x 2
4	NT-951M08	3	Federring DIN 127 B 8					

Lufffilter Typ LT1



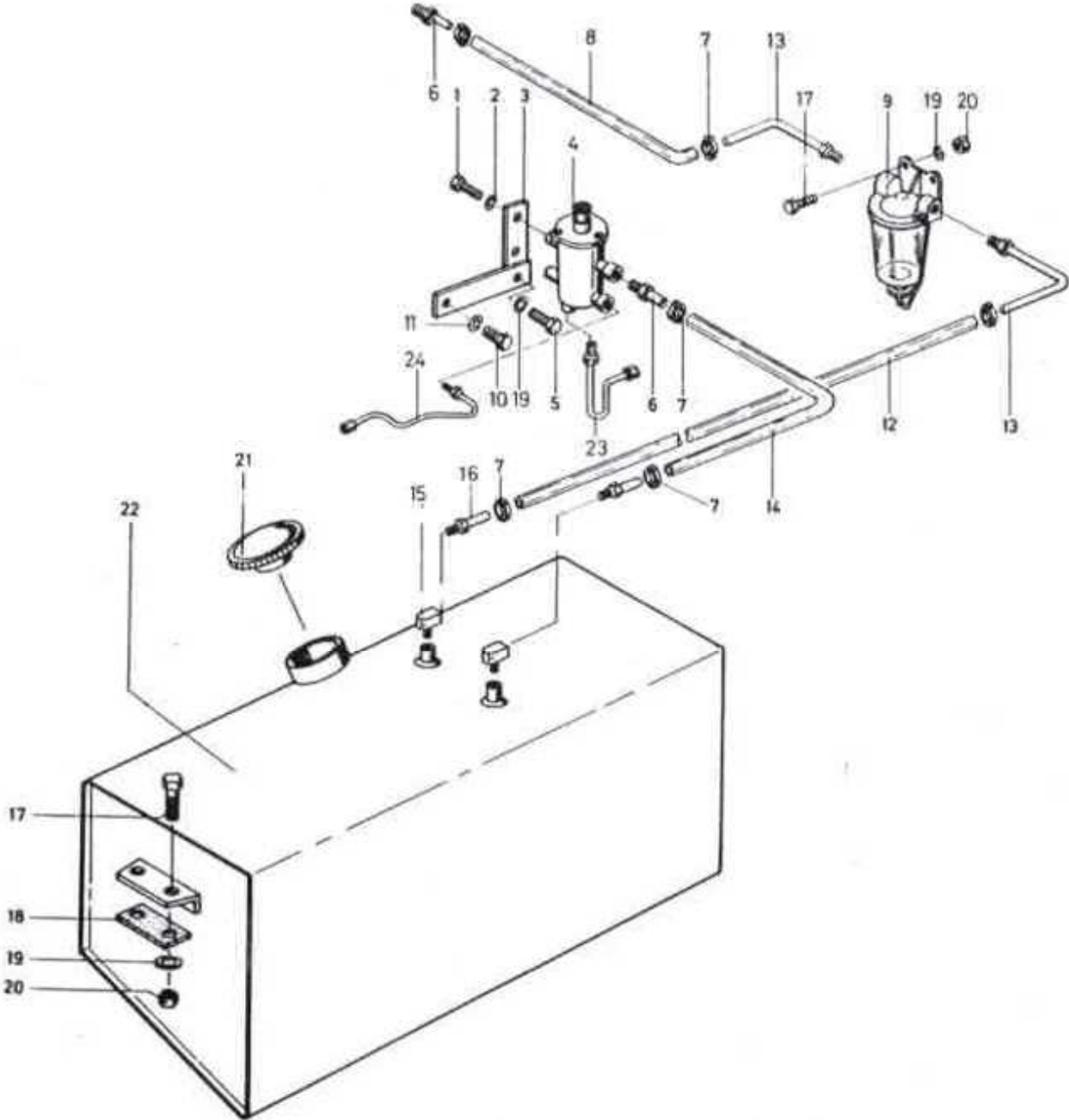
Luftfilter LT1

Pos	Artikel-Nr	Anzahl	Bezeichnung	Pos	Artikel-Nr	Anzahl	Bezeichnung
1	NE-5210.2960.5	1	Luftfilter kompl. <i>(nicht mehr lieferbar)</i>				
1	Ersatz-Artikel NE-5350.1441.4	1	Luftfilter (LT8)				
				8	SV-12M10x020	2	6kt Schraube DIN 933 M10 x 20
2	NE-5210.2963.5	2	Filterelement	9	NE-040.0666	3	Schlauchbride 50 - 70
3	NE-5210.2966.5	1	Lochscheibe (nicht mehr lieferbar)	10	NE-5210.2008.5	1	Filterschlauch, 120 mm lang
4	NE-5210.2961.5	1	Filterabschluss	11	NE-5210.2962.5	1	Schutzkappe zu Luftansaug
5	NE-5210.2964.5	1	Verschlussdeckel	12	NE-5210.2956.5	1	Filterhülle
6	DG-604911065616	1	Gummidichtung Klingerit	13	NE-5500.2155.2	1	Rohr
7	NT-951M10	2	Federring DIN 127 B 10	14	NE-5210.2965.5	1	Gummiring zu Verschlussdeckel

Kühler LT1

Pos	Artikel-Nr	Anzahl	Bezeichnung		Pos	Artikel-Nr	Anzahl	Bezeichnung
1	NE-4.15.340	2	Kühlerhalter		15	NE-5210.3551.5	4	Rundgummilager
2	NT-74504	2	Schlauchbride 34 - 50		16	PR-31.419	1	Ablasshahn
3	NE-5500.8931.3	1	Kühlwasserbogen		17	NE-5500.8028.2	1	Luftleitblech
4	NE-4.16.358	1	Kühler		18	NE-4.15.532	1	Abdeckblech
5	NE-5210.2703.5	1	Kühlerverschlussdeckel		19	NE-5500.8515.3	1	Schutzgitter
6	NT-74504	2	Schlauchbride 34 - 50		20	NE-5500.8404.4	2	Federblech
8	NE-5210.2000.5	1	Formschlauch			NE-5350.1513.3	1	Flaschenhalter
9	SV-208M06	8	6kt Mutter DIN 934 M6			NE-5500.8027.4	1	Unterlage
10	SV-80606	4	U-Scheibe ϕ 6/25			NE-040.4002	1	Schlauch
11	NT-951M06	8	Federring DIN 127 B 6			NE-5210.2700.5	1	Flasche
12	SV-801M06	4	U-Scheibe VSM 13902 ϕ 6,4/12,5 x 1,6			NE-5210.2701.5	1	Leitung
13	SV-12M08x020	4	6kt Schraube DIN 933 M8 x 20			NE-4.18.358	1	Gummiring
14	NT-951M08	4	Federring DIN 127 B 8					

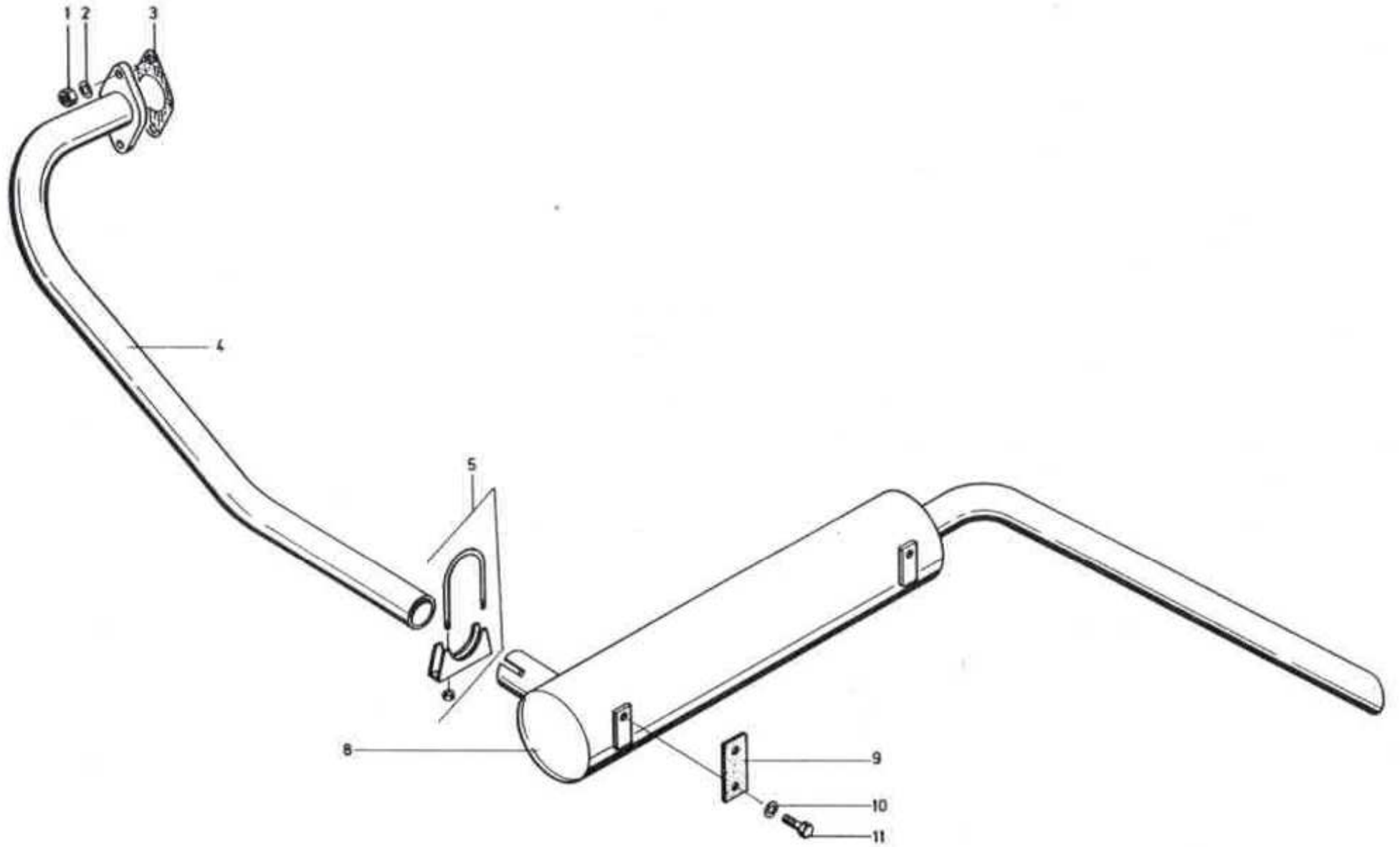
Treifstoffanlage Typ LT1



Treibstoffanlage LT1

Pos	Artikel-Nr	Anzahl	Bezeichnung		Pos	Artikel-Nr	Anzahl	Bezeichnung
1	SV-19	2	6kt Schraube 1/4" x 3/4" UNF		13	NE-5350.1325.4	2	Schlauchstutzen zu Schauglas
2	NT-951M06	2	Federring DIN 127 B 6		14	NT-8110 40.08.01	1	Plastikschlauch 12 x 3
3	NE-4.16.398	1	Befestigungswinkel für Kaltstartgefäss		15	NE-5210.4307.5	2	Winkelstutzen zu Tank
4	PR-413.74.423	1	Kaltstartgefäss 413 74 423		16	NE-5500.8145.4	2	Schlauchstutzen
5	SV-19	1	6kt Schraube 5/16" x 2" UNF		17	SV-12M08x020	6	6kt Schraube DIN 933 M8 x 20
6	NE-5500.8448.4	2	Schlauchstutzen		18	NE-4.16.174	2	Gummiunterlage zu Tank Neopren
7	NT-745	6	Schlauchbride Oetiker 11 - 13		19	NT-951M08	7	Federring DIN 127 B 8
8	NT-8110140.08.01	1	Plastikschlauch 12 x 3 / 300 lg		20	SV-208M08	6	6kt Mutter DIN 934 M8
9	PR-30.451	1	Wasservorabscheider kpl		21	NE-5210.4302.5	1	Tankdeckel
	PR-099.52.60	1	Schauglas			NE-4.16.189	1	Dichtung zu Tankdeckel
10	SV-19	1	6kt Schraube UNF 3/8 x 1"		22	NE-5210.4316.5	1	Treibstofftank
11	NT-951M10	1	Federring DIN 127 B 10		23	NE-5500.8447.4	1	Kupferleitung
12	NT-8110140.08.01	1	Plastikschlauch 12 x 3		24	NE-5500.8446.4	1	Kupferleitung

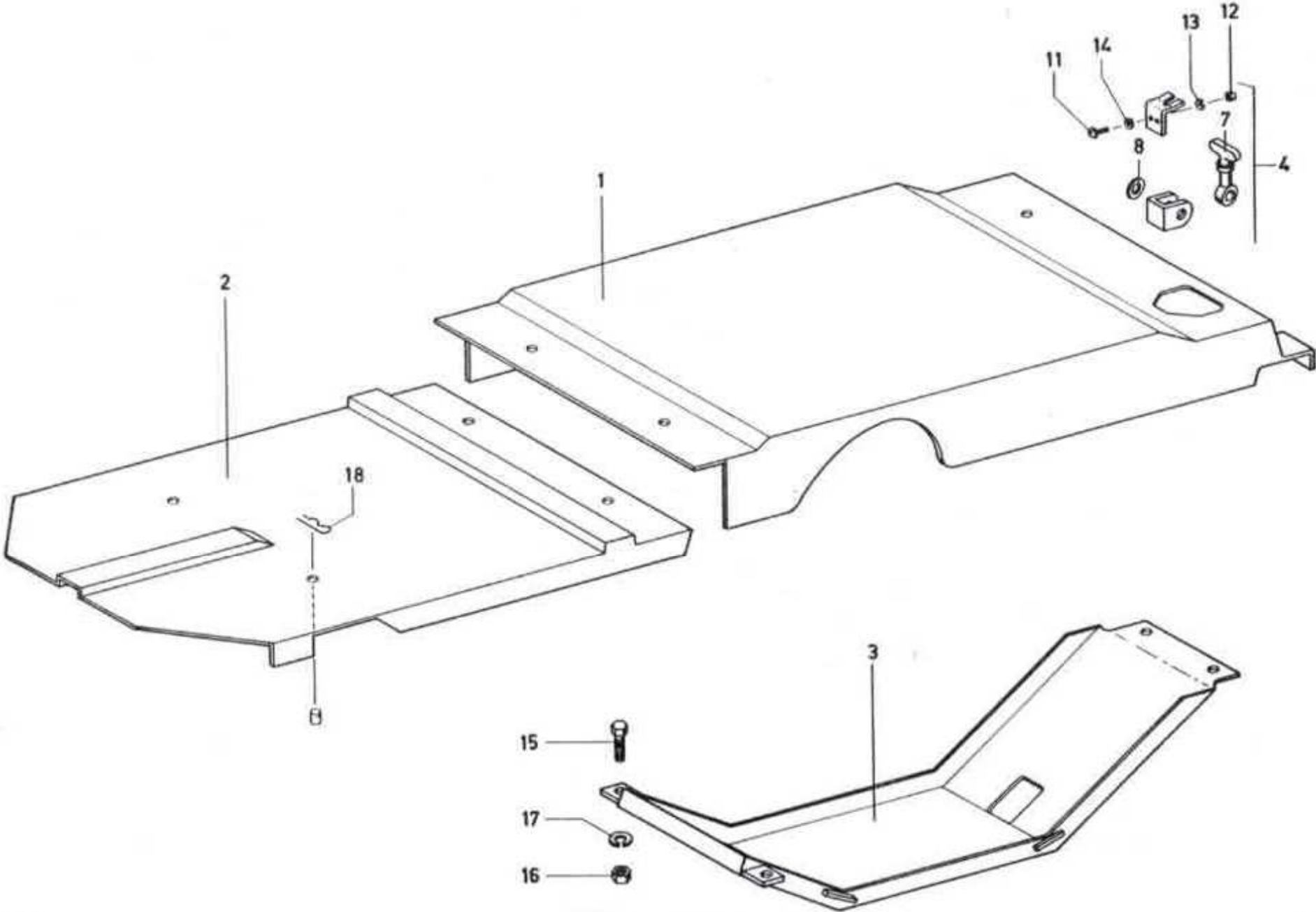
Auspuffanlage Typ LT1



Auspuffanlage LT1

Pos	Artikel-Nr	Anzahl	Bezeichnung		Pos	Artikel-Nr	Anzahl	Bezeichnung
1	PR-057.60.64	2	6kt Mutter 5/16"		8	NE-5500.2112.2	1	Auspufftopf
2		2	U-Scheibe		9	NE-5500.2009.4	2	Gummilasche
3	PR-049.02.28	1	Dichtung		10	SV-80808	4	U-Scheibe DIN 125 8,4 x 17 x 2
4	NE-4.15.521	1	Auspuffrohr		11	SV-12M08x020	4	6kt Schraube DIN 933 M8 x 20
5	NE-5210.1402.5	1	Auspuffbride					

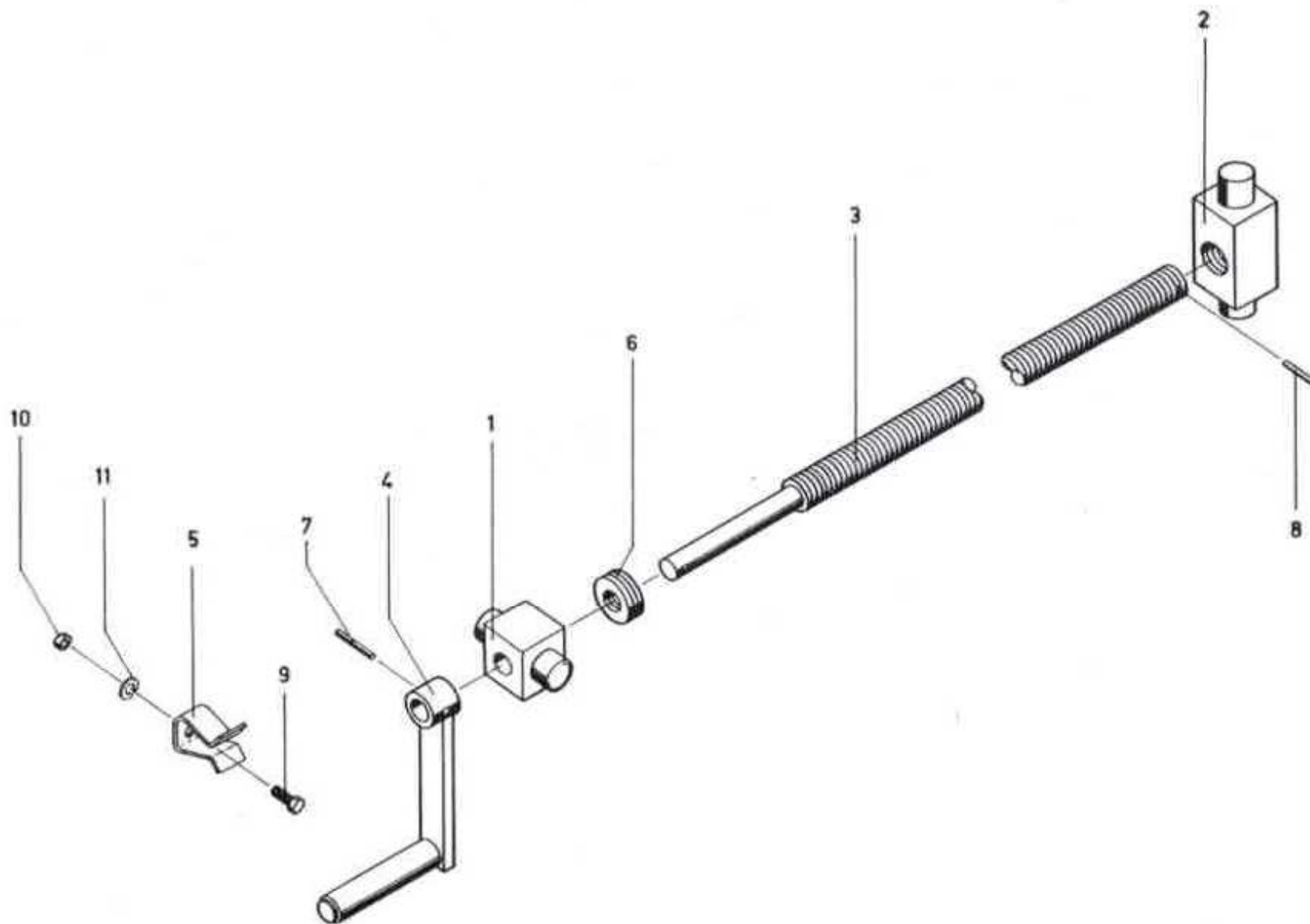
Abdeckungen hinten Typ LT1



Abdeckungen hinten LT1

Pos	Artikel-Nr	Anzahl	Bezeichnung	Pos	Artikel-Nr	Anzahl	Bezeichnung
1	NE-5500.8870.1	1	Abdeckung hinten	10			
2	NE-5500.8868.1	1	Abdeckung vorn	11	SV-401M05x012	4	Zylinderschraube DIN 84 M5 x 12
3	NE-4.15.377	1	Stoss-Schutzblech	12	SV-208M05	4	6kt Mutter DIN 934 M5
4	NE-5500.8213.4	2	Haubenhalter kompl.	13	NT-951M05	4	Federring DIN 127 B 5
5				14	SV-80705	4	U-Scheibe VSM 12725 ϕ 5,3/12 x 1
6				15	SV-12M12x030	4	6kt Schraube DIN 933 M12 x 30
7	NE-5210.2350.5	2	Haubenhaltergummi	16	SV-208M12	4	6kt Mutter DIN 934 M12
8	SV-810M10	2	U-Scheibe VSM 13908 ϕ 10,5/18 x 2	17	NT-951M12	4	Federring DIN 127 B 12
9				18	NT-90203	6	Vorstecker ϕ 3

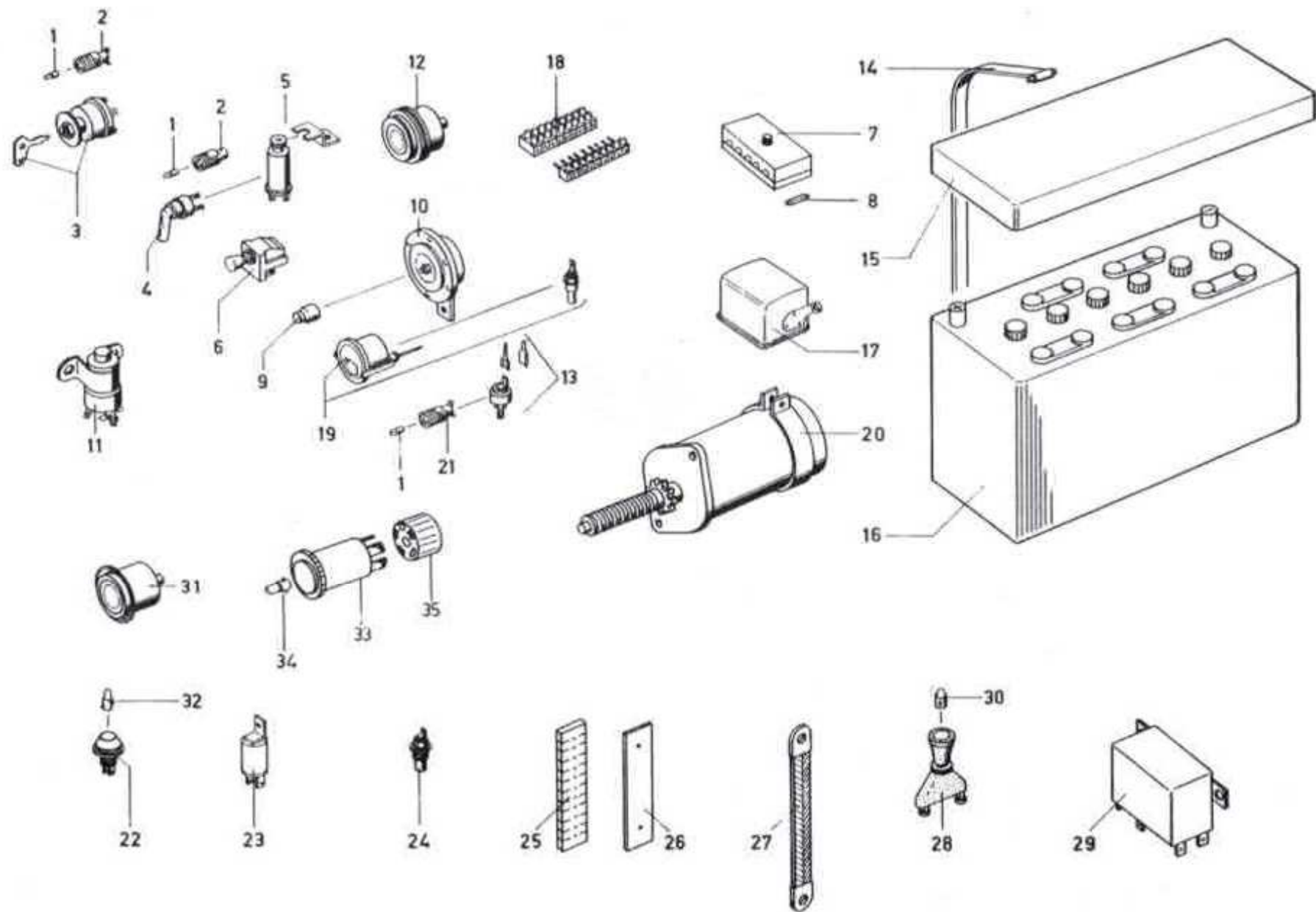
Kratzbodenabhebevorrichtung Typ LT1



Kratzbodenabhebevorrichtung LT1

Pos	Artikel-Nr	Anzahl	Bezeichnung		Pos	Artikel-Nr	Anzahl	Bezeichnung
1	NE-5500.8763.4	1	Spindellager mit Bohrung		7		1	Spiralstift ϕ 5 x 26
2	NE-5500.8327.4	1	Spindellager mit Gewinde		8		1	Spiralstift ϕ 6 x 20
3	NE-4.16.266	1	Spindel		9	SV-12M06x020	1	6kt Schraube DIN 933 M6 x 20
4	NE-5500.8843.3	1	Kurbel		10	SV-208M06	1	6kt Mutter DIN 934 M6
5	NE-4.15.412	1	Blattfeder		11	NT-951M06	1	Federring DIN 127 B 6
6	NT-63851102	1	Axiallager					

elektrische Anlage Typ LT1

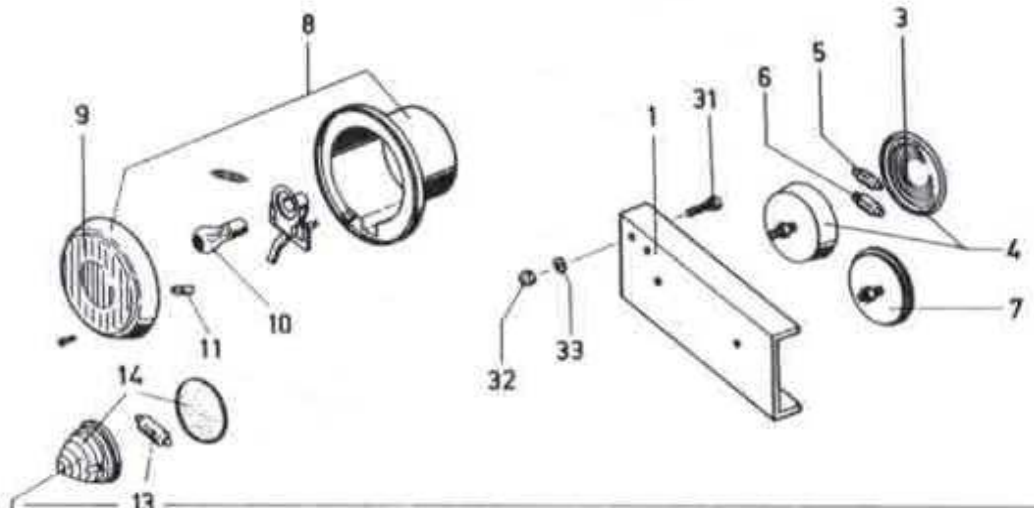


elektrische Anlage LT 1

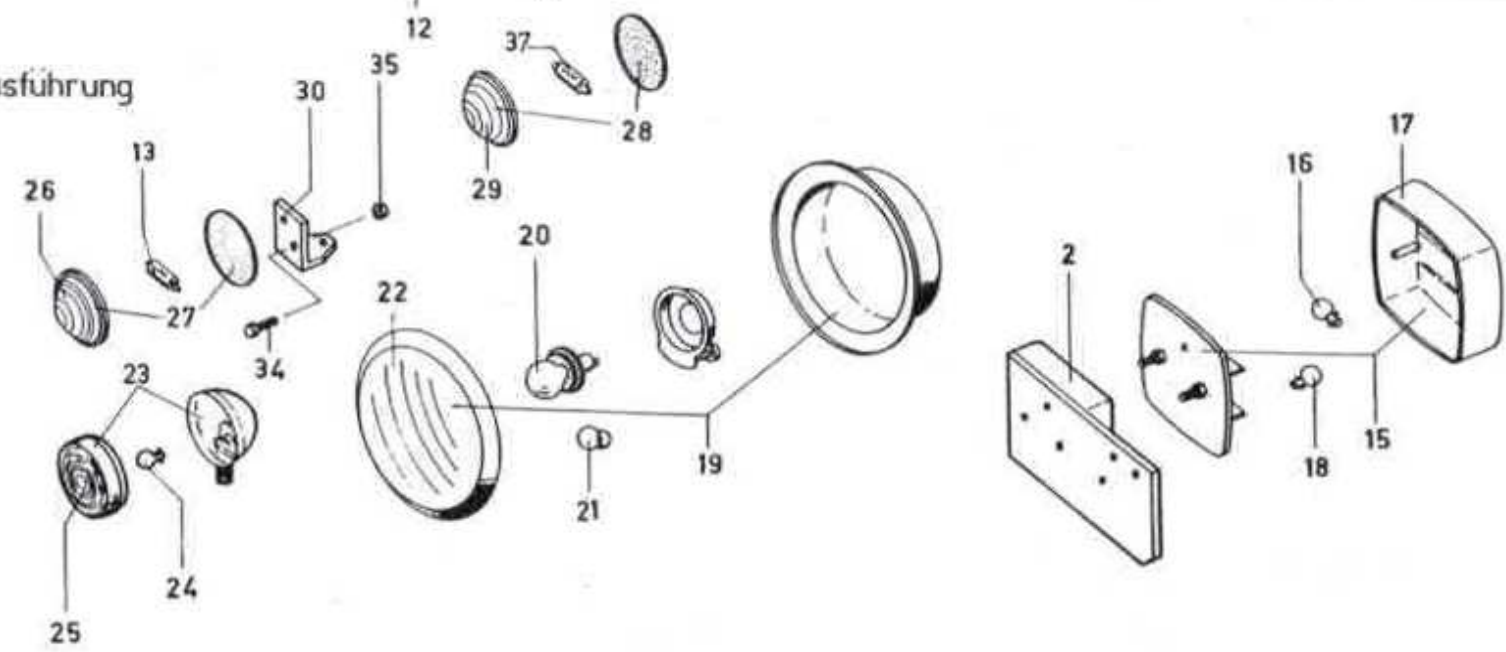
Pos	Artikel-Nr	Anzahl	Bezeichnung		Pos	Artikel-Nr	Anzahl	Bezeichnung
1	NE-3.01.047	3	Glühbirne 12 V 2 W			<i>nicht mehr lieferbar</i>	1	Band für Anlasser 272396
2	NE-3.01.065	2	Kontrollampe rot			<i>nicht mehr lieferbar</i>	1	Druckfeder zu Anl.ϕ 30/4 54251552
	NE-3.01.068	2	Kontrollampenglas rot		21	NE-3.01.064	1	Kontrollampe grün
3	PR-35.670	1	Zündschloss Lucas 35670			NE-3.01.067	1	Kontrollampenglas grün
	PR-543.24.157	1	Lucas-Zündschloss 54324157		22	NE-3.01.070	1	Kontrollampe rot (2-polig)
4	NE-3.01.079	1	Blinkerschalter			NE-3.01.073	1	Kontrollampenglas rot
5	NE-3.01.085	1	Blinkgeber mit Halter		23	NE-3.01.071	1	Impulsgeber 12 V
	NE-032.5791	1	Warnblinkgeber 12 V (4) x 21 W		24	NE-3.01.072	1	Temperaturschalter 95° C
6	NE-5210.4527.5	1	Zuglichtschalter		25	NE-3.01.104	1	Weco-Klemme 12-teilig
	NE-3.01.084	1	Zuglichtschaltergriff		26	NE-4.15.516	1	Unterlage
7	NE-3.01.099	1	Sicherungsdose 6-fach		27	NE-5210.4525.5	1	Masseband
	NE-3.01.100	1	Deckel zu Sicherungsdose		28	NE-3.01.080	1	Schubschalter
8	NE-3.01.093	5	Sicherung 8 Ampère			NE-3.01.081	1	Schubschalter mit blauer Kontrollampe
	NE-3.01.095	1	Sicherung 5 Ampère		29	NE-5210.4524.5	1	Relais 14 V 30 A
9	NE-3.01.087	1	Hornknopf alt		30	NE-032.5036	1	Glühbirne 12 V 2 W Mini
	NE-3.01.088	1	Hornknopf neu		31	NE-032.5531	1	Betriebsstundenzähler
10	NE-032.5591	1	Horn 12 V		32	NE-032.5035	1	Glühbirne 12 V 4 W
11	NE-032.5391	1	Magnetschalter Lucas		33	NE-032.5571	1	Warnblinkschalter
12	NE-032.5531	1	Betriebsstundenzähler			NE-3.01.273	1	Glas zu Warnblinkschalter
13	PR-284.48.062	1	Oeldruckschalter 2848062		34	NE-3.01.247	1	Glühbirne 12 V 1,2 W
14	NE-3.01.004	1	Gummizug		35	NE-3.01.316	1	Steckergehäuse
15	NE-5210.4520.5	1	Batteriedeckel			PR-287.11.70	1	Lichtmaschine Lucas 2871170
16	NE-3.01.008	1	Batterie 12 V 626			PR-266.61.03	1	Glühkerze 2666103
	NE-5210.4506.5	1	Batterieklemme plus			NE-032.5342	1	Scheibenwischermotor
	NE-3.01.014	1	Batterieklemme minus			NE-032.5351	1	Wischerarm
17	PR-37.398	1	Regler Lucas 37398			NE-032.5352	1	Wischerblatt
18	NE-3.01.103	1	Steckklemme 12-teilig			NE-3.01.115	1	Deckel zu Wischmotor Bosch (alte Ausführung)
19	NE-032.5382	1	Temperatur-Masse			NE-3.01.115-1	1	Deckel zu Wischmotor Bosch (neue Ausführung)
	NE-032.5281	1	Temperaturfühler			NE-3.01.116	1	Deckel zu Wischmotor SWF
20	PR-287.32.13	1	Anlasser Lucas 2873213					

Beleuchtung alt Typ LT1

alte Ausführung



neue Ausführung

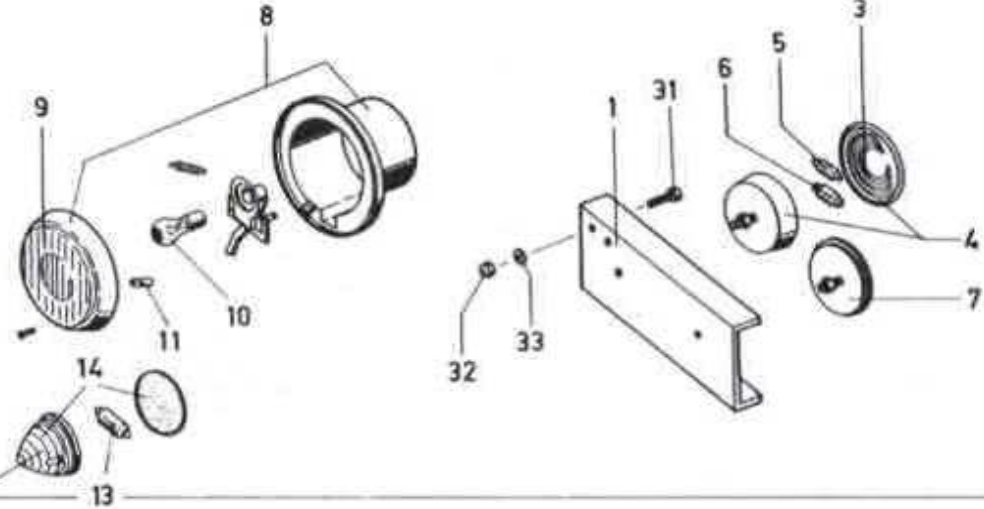


Beleuchtung alt LT 1

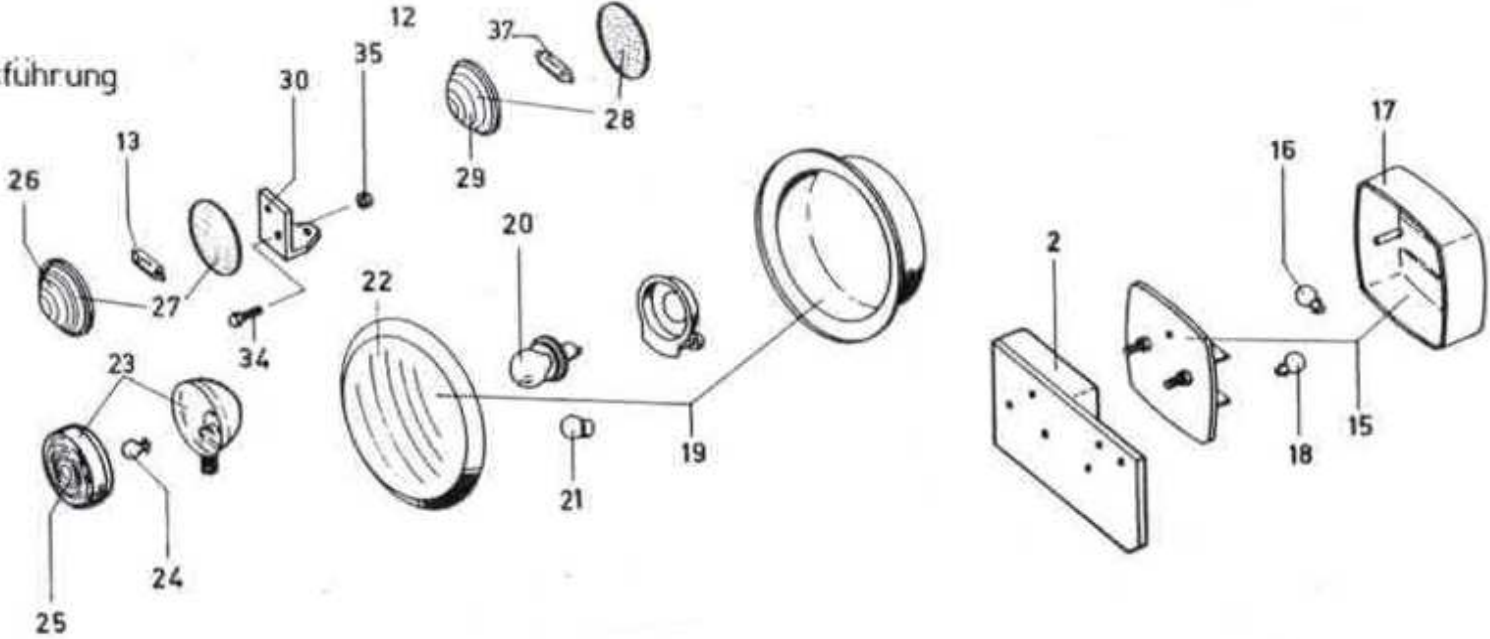
Pos	Artikel-Nr	Anzahl	Bezeichnung	Pos	Artikel-Nr	Anzahl	Bezeichnung
1	NE-5330.3023.3	1	Beleuchtungshalter links				
	NE-5330.3024.3	1	Beleuchtungshalter rechts	12	NE-5210.4534.5	2	Blinkleuchteglas
	NE-5330.3023.3	1	Beleuchtungshalter links mit Kennzeichenhalterung	13	NE-3.01.063	2	Soffite 12 V 18 W
3	NE-3.01.024	2	Rücklichtglas	14	NE-5210.4533.5	2	Blinkleuchte komplett
4	NE-3.01.023	2	Rückleuchte komplett	26	NE-3.01.040	2	Positionsleuchteglas
5	NE-3.01.063	2	Soffite 12 V 18 W	27	NE-3.01.039	2	Positionsleuchte komplett
6	NE-3.01.062	2	Soffite 12 V 5 W	30	NE-4.15.418	2	Halterung für Positionsleuchte
7	NE-032.5321	2	Rückstrahler	31	SV-12M08x020	4	6kt Schraube DIN 933 M8 x 20
8	NE-5210.4522.5	2	Scheinwerfer komplett (alte Ausführung nicht mehr lieferbar, verwende neue Ausführung)	32	SV-208M08	4	6kt Mutter DIN 934 M8
9	NE-5210.4530.5	2	Scheinwerferglas	33	SV-801M08	4	U-Scheibe VSM 13902 ϕ 8,4/17 x 1,6
	NE-3.01.018	2	Gummi zu Scheinwerferglas	34	SV-12M08x030	4	6kt Schraube DIN 933 M8 x 30
10	NE-3.01.043	2	Glühlampe 12 V 15 W	35	SV-208M08	4	6kt Mutter DIN 934 M8
11	NE-032.5035	2	Glühlampe 12 V 4 W	36	NE-3.01.062	2	Soffite 12 V 3 W

Beleuchtung alt Typ LT1

alte Ausführung



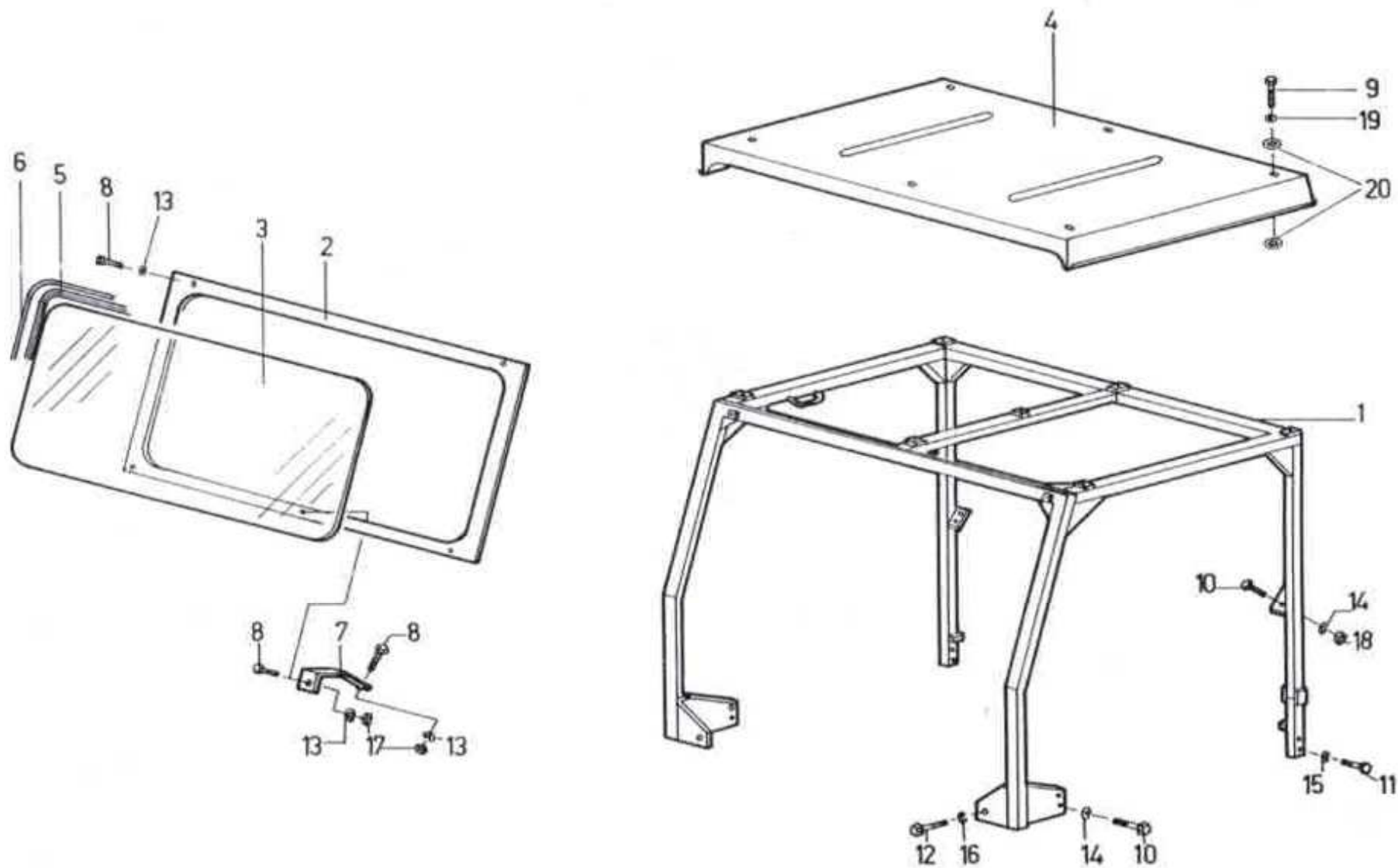
neue Ausführung



Beleuchtung neu LT 1

Pos	Artikel-Nr	Anzahl	Bezeichnung		Pos	Artikel-Nr	Anzahl	Bezeichnung
2	NE-5330.3023.3	1	Beleuchtungshalter links		22	NE-5210.4523.5	2	Scheinwerferglas
	NE-5330.3024.3	1	Beleuchtungshalter rechts		23	NE-3.01.041	2	Positionsleuchte komplett
	NE-5330.3023.3	1	Beleuchtungshalter links mit Kennzeichenhalterung		24	NE-3.01.051	2	Glühlampe 12 V 5 W
7	NE-032.5321	2	Rückstrahler		25	NE-5210.4521.5	2	Positionsleuchteglas
15	NE-032.5861	2	Rückleuchte komplett		28	NE-3.01.036	2	Blinkleuchte komplett
16	NE-032.5029	2	Glühlampe 12 V 21 W		29	NE-3.01.037	2	Blinkleuchteglas
17	NE-5210.4500.5	2	Rücklichtglas		31	SV-12M08x020	4	6kt Schraube DIN 933 M8 x 20
18	NE-3.01.051	2	Glühlampe 12 V 5 W		32	SV-208M08	4	6kt Mutter DIN 934 M8
19	NE-5210.4522.5	2	Scheinwerfer komplett		33	SV-801M08	4	U-Scheibe VSM 13902 ϕ 8,4/17 x 1,6
	NE-3.01.132	2	Steckdose mit Federklemme		34	SV-12M08x030	4	6kt Schraube DIN 933 M8 x 30
20	NE-032.5021	2	Glühbirne 12 V 45/40 W		35	SV-208M08	4	6kt Mutter DIN 934 M8
21	NE-032.5035	2	Glühbirne 12 V 4 W		37	NE-3.01.063	2	Soffite 12 V 18 W
						NE-5210.4524.5	1	Relais 14 V 30 A

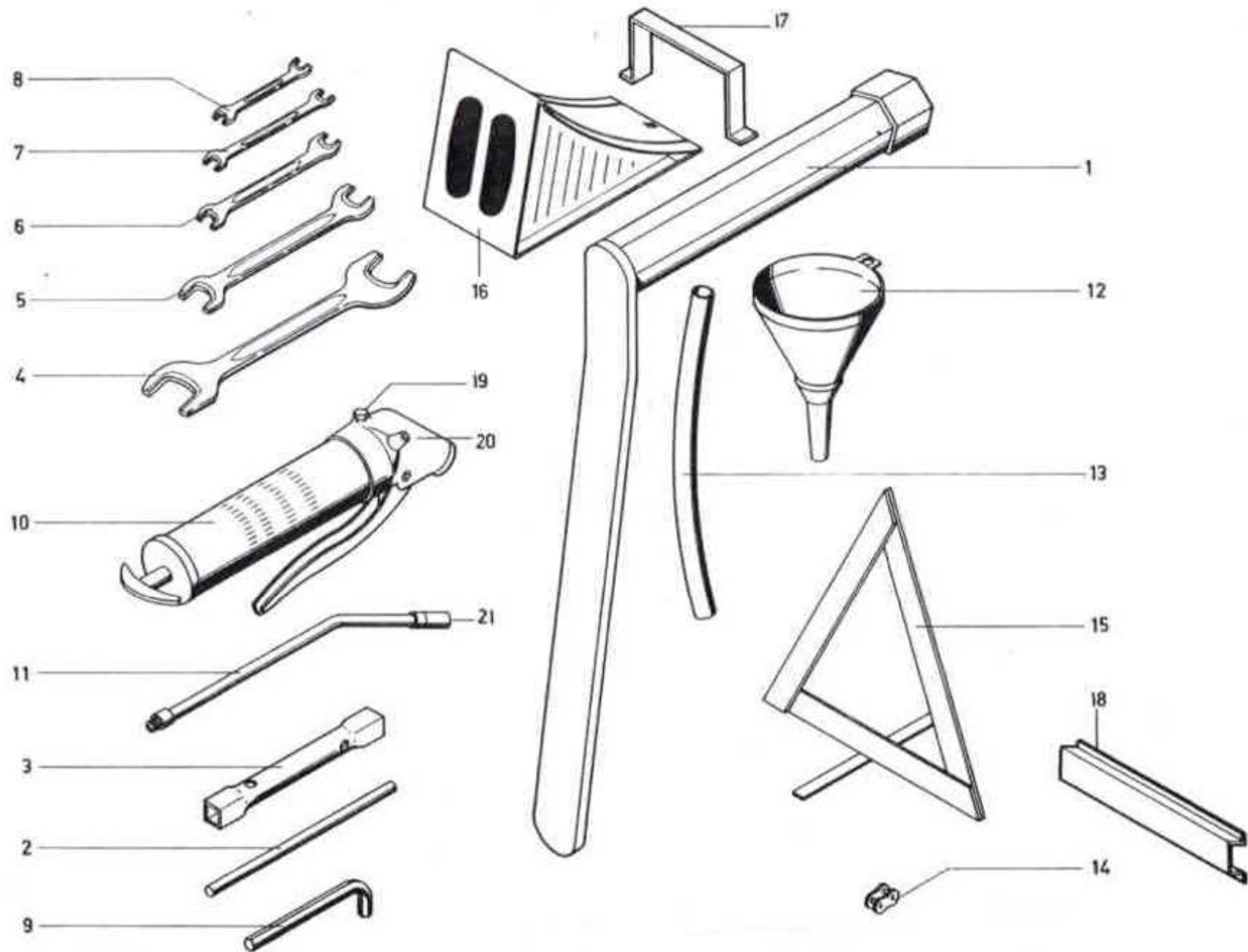
Fahrschutzrahmen / Allwetterverdeck Typ LT1



Fahrschutzrahmen / Allwetterverdeck LT 1

Pos	Artikel-Nr	Anzahl	Bezeichnung	Pos	Artikel-Nr	Anzahl	Bezeichnung
1	NE-4.15.562	1	Fahrschutzrahmen	17	SV-208M08	2	6kt Mutter DIN 934 M8
2	NE-5500.2043.2	1	Frontscheibenrahmen	18	SV-208M10	4	6kt Mutter DIN 934 M10
3	NE-4.15.573	1	Windschutzscheibe 150,4/79,5	19	SV-809M08	7	U-Scheibe ϕ 8,4/25 x 2
4	NE-5500.2044.2	1	Kabinendach	20	NE-4.51.435	14	Gummidichtung
5	NE-016.0025	1	Klemmprofil Nr. 2506 L=4529				
6	NE-016.0026	1	Füllprofil Nr. 2502 L=4529				
7	NE-5500.8051.4	1	Halter				
8	SV-12M08x020	8	6kt Schraube DIN 933 M8 x 20	1		1	Allwetterverdeck komplett
9	SV-12M08x016	7	6kt Schraube DIN 933 M8 x 16				
10	SV-12M10x025	8	6kt Schraube DIN 933 M10 x 25	3	NE-5500.2161.4	1	Scheibe 151,5 x 64,5 cm
11	SV-12M12x060	4	6kt Schraube mit Schaft DIN 931 M12 x 60	4	NE-3.04.00105	1	Verdeckplane oben
12	SV-12M14x090	2	6kt Schraube DIN 933 M14 x 90	5	NE-016.0025	1	Klemmprofil L=4300 mm 13-2504-5065
13	NT-951M08	8	Federring DIN 127 B 8	6	NE-016.0026	1	Füllprofil L=4300 mm 13-2500-4080
14	NT-951M10	8	Federring DIN 127 B 10				
15	NT-951M12	4	Federring DIN 127 B 12			1	Verdeckhalter links
16	NT-951M14	2	Federring DIN 127 B 14			1	Verdeckhalter rechts

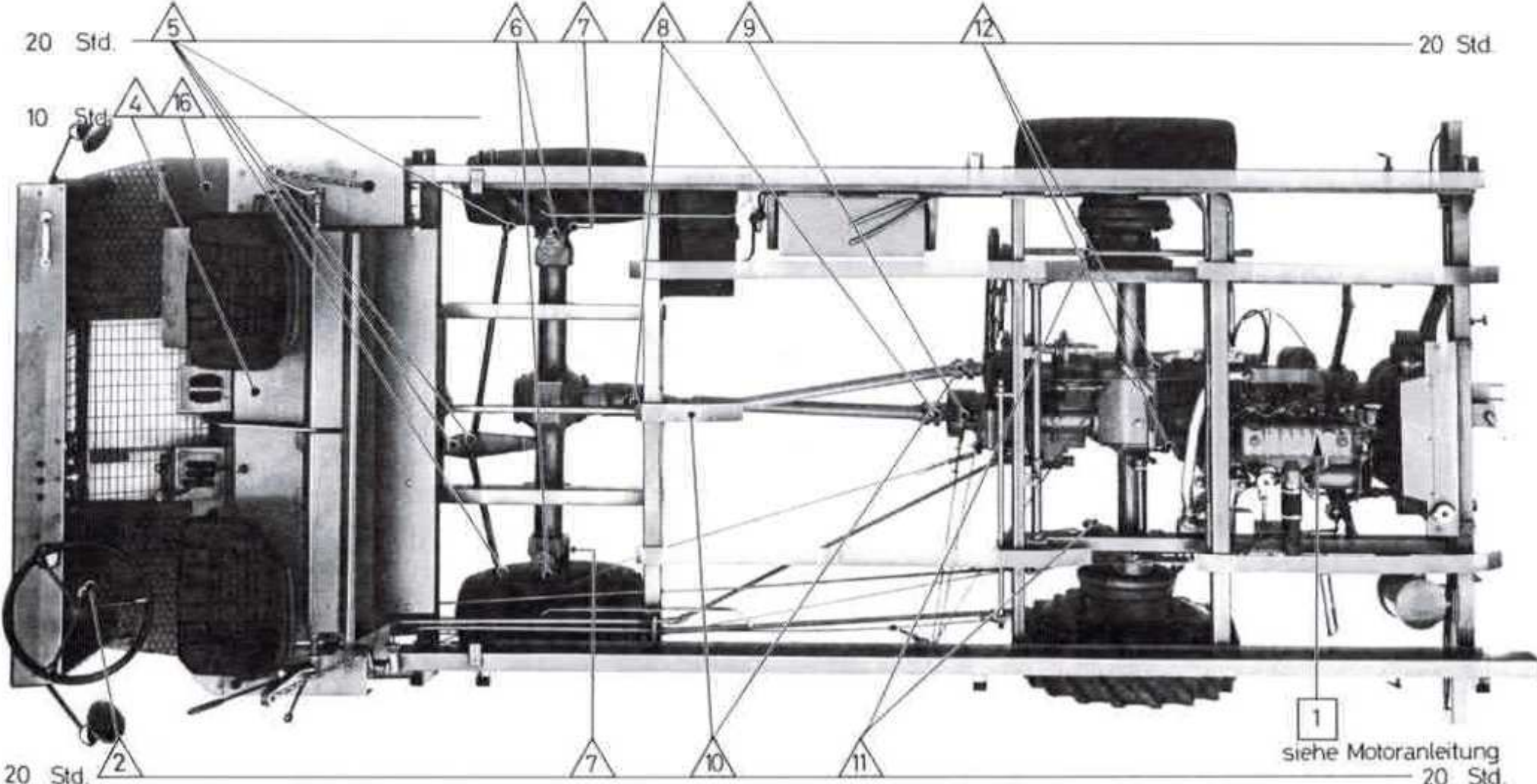
Werkzeug und Zubehör Typ LT1



Werkzeug und Zubehör LT 1

Pos	Artikel-Nr	Anzahl	Bezeichnung	Pos	Artikel-Nr	Anzahl	Bezeichnung
1	NE-5500.8215.3	1	Radschlüssel	12		1	Trichter
2	NE-5350.1527.4	1	Stange	13	NT-78218x24	1	Plastikschlauch ϕ 24 x 3/0,8 m
3		1	Steckschlüssel SW 12/13	14	NE-8800.0202.1	1	Kettenschloss 1/2" x 5/16"
4	NE-036.1066	1	Gabelschlüssel	15	NT-199.01	1	Pannendreieck mit Plastikhülle
5	NE-036.1065	1	Gabelschlüssel	16	NE-032.0082	1	Radkeil
6	NE-036.1064	1	Gabelschlüssel	17	NE-4.15.392	1	Radkeilhalter
7	NE-036.1063	1	Gabelschlüssel	18	NE-4.15.492	1	Pannendreieckhalter
8	NE-036.1062	1	Gabelschlüssel	19	NE-5210.1901.5	1	Entlüftungsventil
9		1	Inbusschlüssel 6kt	20	NE-5210.1900.5	1	Einfüllstutzen
10	NE-0036.1156	1	Fettpresse	21	NE-5210.1903.5	1	Greifkopf
11		1	Verlängerungsrohr zu Fettpresse				

Schmierplan LT1 (Teil 1)



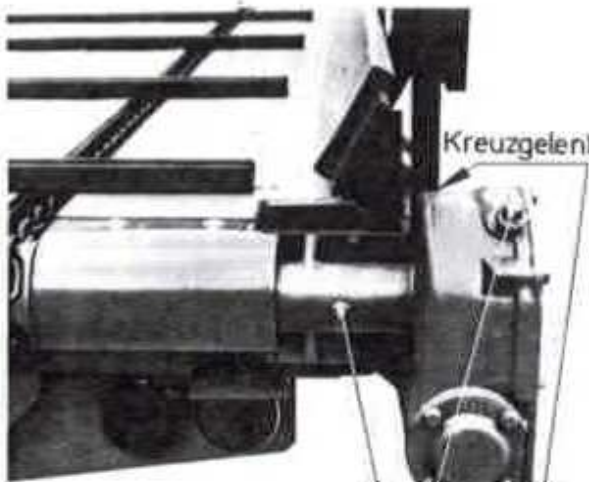
△ Abschmierfett

Schmierplan LT1 (Teil 2)



20 Std. 20 Std.

▲ Getriebe Fließfett 135-65



Kreuzgelenk

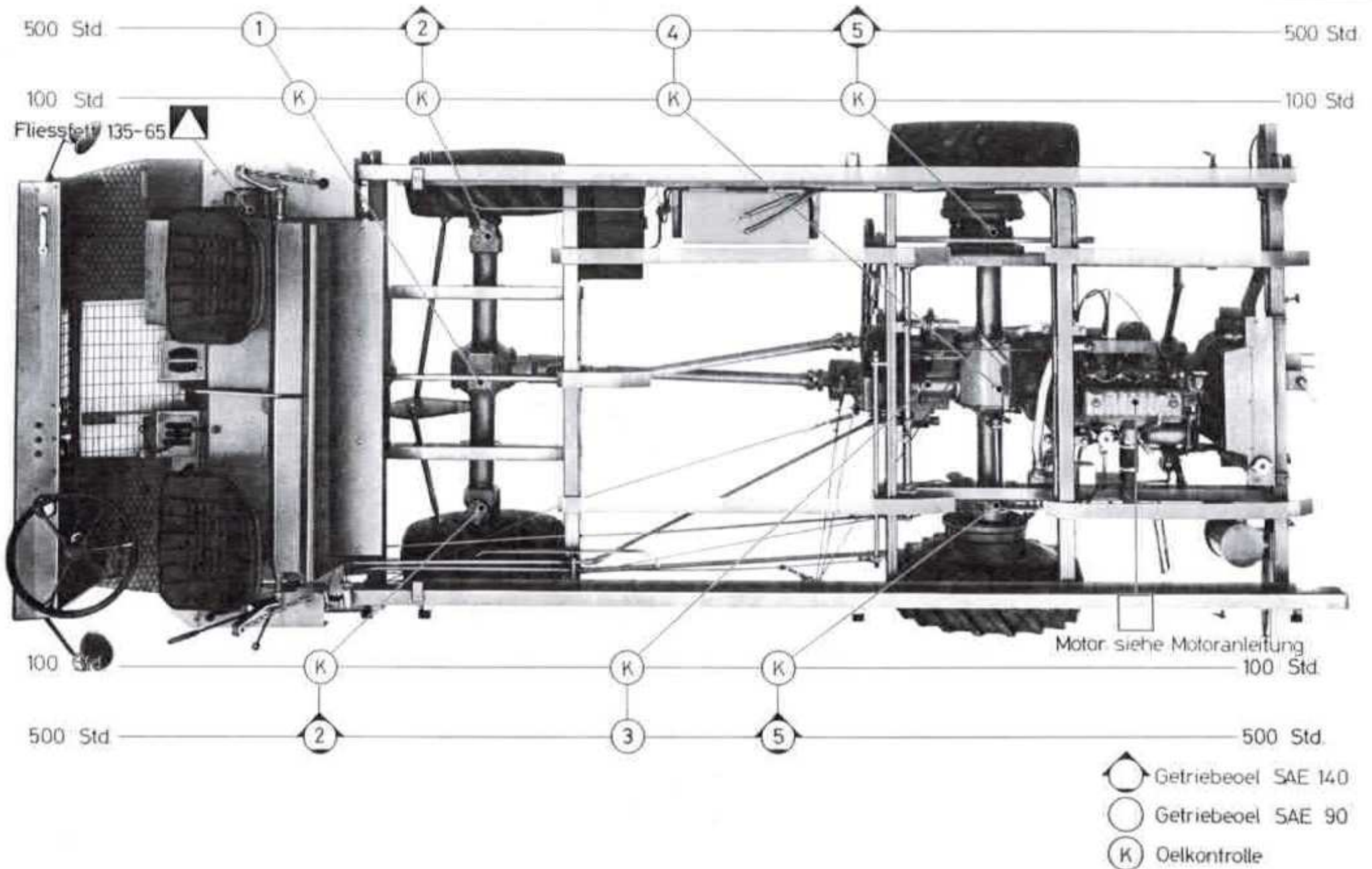
20 Std. 20 Std.

100 Std. 100 Std.

500 Std. 500 Std.

- Motikot Öl BMB 35 SAE 140
- ⊙ K Ölkontrolle
- △ Abschmierfett

Ölkontrolle LT1



Schmierplan, Oelkontrolle, Schaltschema LT 1

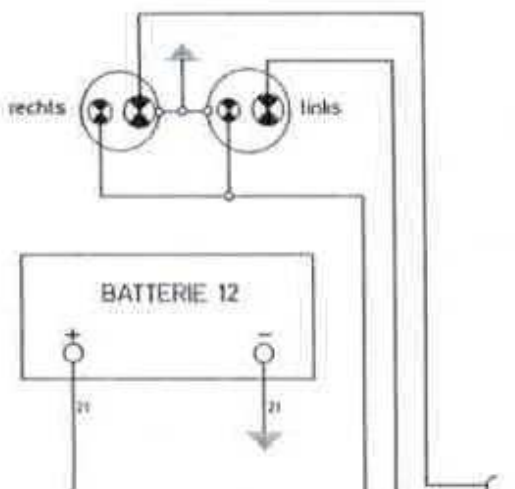
Pos	Artikel-Nr	Anzahl	Bezeichnung	Pos	Artikel-Nr	Anzahl	Bezeichnung
			<u>Schmierplan 1. Teil</u>				<u>Oelkontrolle</u>
1			Motor s. Motoranleitung	1		1,5 l	Differentialgetriebe vorn
2		1	Lenkstock	2		0,5 l	Achsschenkelgetriebe vorn
4		12	Schubstangenlager	3		3,5 l	Schaltgetriebe
5		8	Spurstangenkugelpapfen	4		1,5 l	Differentialgetriebe hinten
6		4	Achsschenkelbolzen	5		0,9 l	Hinterachsvorgelege
7		4	Achsschenkelkreuzgelenk				Motor s. Motoranleitung
8		2	Kardanwelle, Verteilergetriebe-Vorderachse				
9		1	Handbremshebel				<u>1 Satz Zapfwelleneinbau LT 1</u>
10		2	Kardanwelle, Zapfwelle-Förderorganantrieb				
11		2	Bremswellenlager Hinterachse	1	NE-4.15.447	1	Zapfwelle
12		2	Ausrückwelle Kupplung	2	NE-4.15.449	1	Kettenrad z = 15
16		2	Antriebsketten Pick-up	3	NT-640RRY35	2	Blechlager PF 72 - 35 SD
				4	NE-4.16.346	1	Spannklotz
				5	NE-4.16.408	1	Spanngabel
			<u>Schmierplan 2. Teil</u>	6	NE-8800.	1	Duplex-Kette 3/4" 29 Gleich D 513 H
				7	NE-8800.0203.1	1	Kettenschloss-Duplex 3/4"x7/16
3		5	Spurstangen-Kugelpapfen und Lenkkniehebel	8	SV-632	1	Schlosschr. m. Mutter DIN 603 M8 x 35
6		0,5 l	Schneckengetriebe	9	SV-12M10x020	1	6kt Schraube DIN 933 M10 x 20
13		2	Kratzboden hinten	10	SV-12M10x025	6	6kt Schraube DIN 933 M10 x 25
14		2	Pick-up-Rollen	11	NT-951M10	7	Federring DIN 127 B 10
15		1	Pick-up-Steuerkurve	12	SV-208M10	6	6kt Mutter DIN 936 M10
16		2	Kreuzgelenk	13	NE-030.1934	1	Gewindestift DIN 914 M8 x 12

SCHALTSCHEMA LT 1

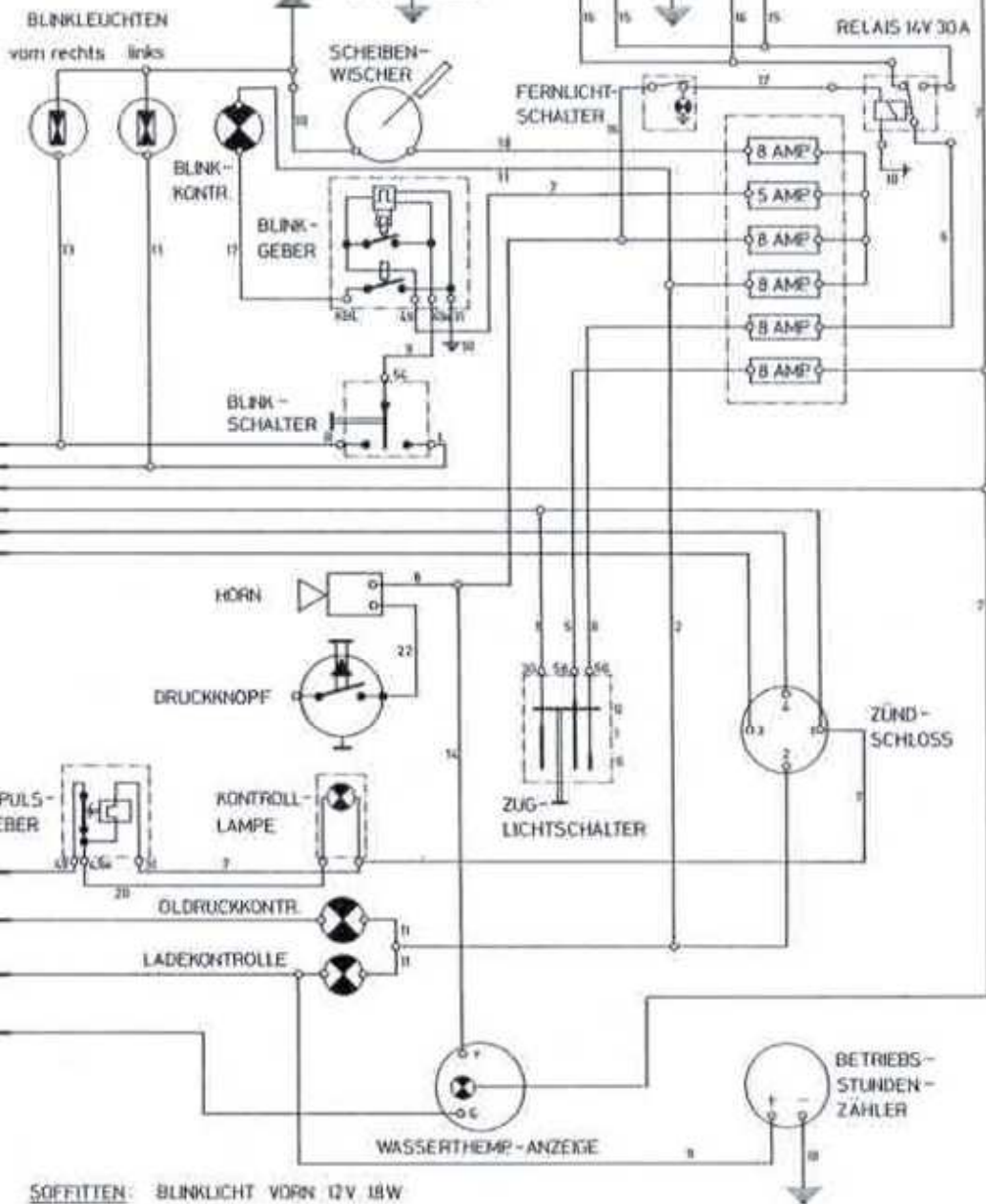
CHASSIS

Pos	Farbe	Überschnitt
1	rot	25
2	weiss	25
3	schwarz	25
4	grün	25
5	gelb	25
6	blau	25
7	rot	1
8	blau	1
9	violett	1
10	braun	1
11	weiss	1
12	grün	1
13	schwarz	1
14	grün	1
15	schwarz / weiss	1
16	schwarz / gelb	1
17	gelb	1
18	schwarz / grün	1
19	schwarz / rot	1
20	schwarz / grün	1
21	schwarz	35
22	schwarz / blau	1

SCHLUSS und BLINKLEUCHTEN



FRONT



ANL. MAGNET-SCHALTER

ANLASSER

VORWÄRMER

SONDE

ÖLDRUCKSCHALTER

LICHTMASCH

TEMPERATURSONDE

HORN

DRUCKKNOPF

IMPULS-GEBER

KONTROLL-LAMPE

ÖLDRUCKKONTR.

LADEKONTROLLE

ZUG-LICHTSCHALTER

ZÜND-SCHLOSS

WASSERTHEMP-ANZEIGE

BETRIEBS-STUNDEN-ZÄHLER

GLÜHBIRNEN

SCHEINWERFER 12V 40 45W
BLINKLICHT HINTEN 12V 21W
SCHLUSSLICHT 12V 10W
STANDLICHT 12V 4W

POSITIONSLAMPEN 12V 5W
KONTROLLAMPEN 12V 2W
KONTROLLAMPE 12V 2W (MNI)

SOFFITTEN: BLINKLICHT VORN 12V 18W