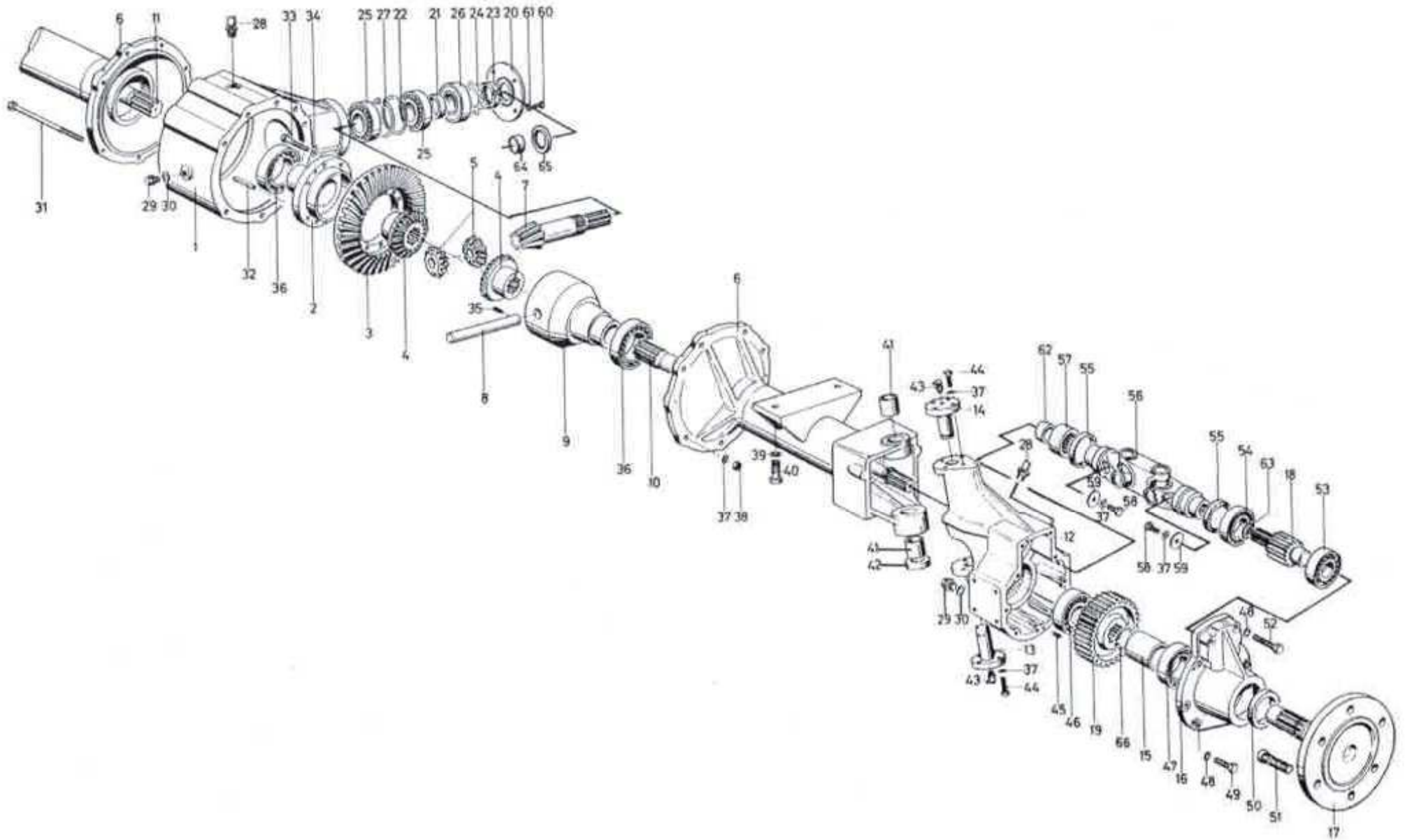


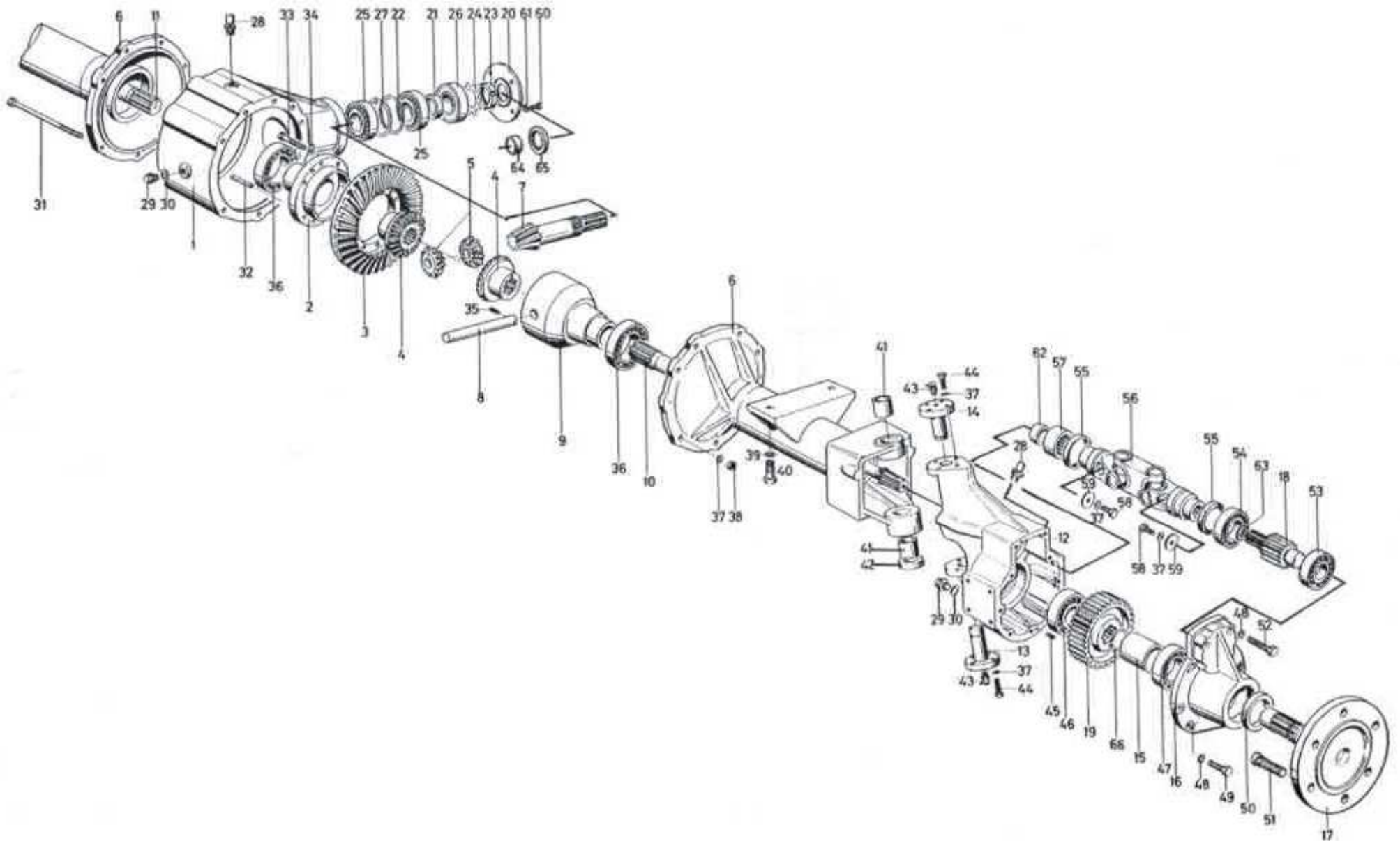
Vorderachse Typ LT2-3



Vorderachse LT 2 / 3

Pos	Artikel-Nr	Anzahl	Bezeichnung	Pos	Artikel-Nr	Anzahl	Bezeichnung
1	NE-5500.1697.1	1	Achsgehäuse	24	NT-663MB08	1	Sicherungsblech MB 8
2	NE-5350.1154.3	1	Differentialflansch	25	NT-63430208A	2	Kegelrollenlager 30208A
3	NE-5500.8584.3	1	Radpaar 7/39	26	NT-6256208.2RS	1	Rillenkugellager 6208.2RS
4	NE-5330.1236.3	2	Tellerrad	27	NT-961J080	1	Seegerring J 80 x 2,5
5	NE-5330.1237.4	2	Ritzel	28	NE-5330.1301.4	3	Entlüftungsventil
6	NE-4.16.051	1	Vorderachstrompete rechts	29	NE-040.9506	4	Verschluss-Schraube
7	NE-4.16.052	1	Vorderachstrompete links	30	NE-040.9401	4	Dichtring ϕ 25/17/1,5
8	NE-5330.1243.4	1	Differentialbolzen	31	SV-12M10x150	9	6kt Schraube M10 x 150
9	NE-5330.1213.3	1	Differentialgehäuse	32	NT-971100x045	2	Schwerspannstift ϕ 10 x 45
10	NE-4.16.054	1	Antriebswelle	33	SV-12M10x050	8	6kt Schraube M10 x 50
11	NE-4.16.055	1	Antriebswelle	34	NT-967 M10	8	Sicherungsblech ϕ 10,5
12	NE-5500.8029.1	2	Achsschenkelbügel	35	NE-030.1742	1	Gewindestift M8 x 20
	SV-12M12x055	2	6kt Schraube M12 x 55	36	NT-6256013	2	Rillenkugellager 6013
	NT-934M12x08D	2	6kt Mutter M12 x 08D	37	NT-951M10	29	Federring B 10
13	NE-5350.1204.4	2	Achsschenkelbolzen unten	38	NT-934M10x08D	9	6kt Mutter M10
14	NE-4.16.058	2	Achsschenkelbolzen oben	39	NT-951M16	4	Federring B 16
15	NE-5350.1146.4	2	Distanzrohr	40	SV-12M16x035	4	6kt Schraube M16 x 35
16	NE-5500.8517.1	2	Vorgelegedeckel	41	NE-038.0192	4	Tristar-Büchse MB 30/30
17	NE-5500.8010.2	2	Achsflansch	42	NE-038.3515	2	Axiallager AR 3047
18	NE-5500.8409.3	2	Ritzel	43	NE-5210.4321.5	4	Schmiemippel
19	NE-5350.1147.3	2	Stirnrad	44	SV-12M10x030	16	6kt Schraube M10 x 30
20	NE-5500.1243.4	1	Deckel	45	NT-973D080x020	4	Kerbstift ϕ 8 x 20
21	NE-4.16.065	1	Distanzrohr	46	NT-6256308	2	Rillenkugellager 6308
22	NE-5330.2511.4	1	Scheibe	47	NT-6256210	2	Rillenkugellager 6210
23	NT-662KM08	1	Wellenmutter M40 x 1,5	48	NT-951M12	18	Federring B 12

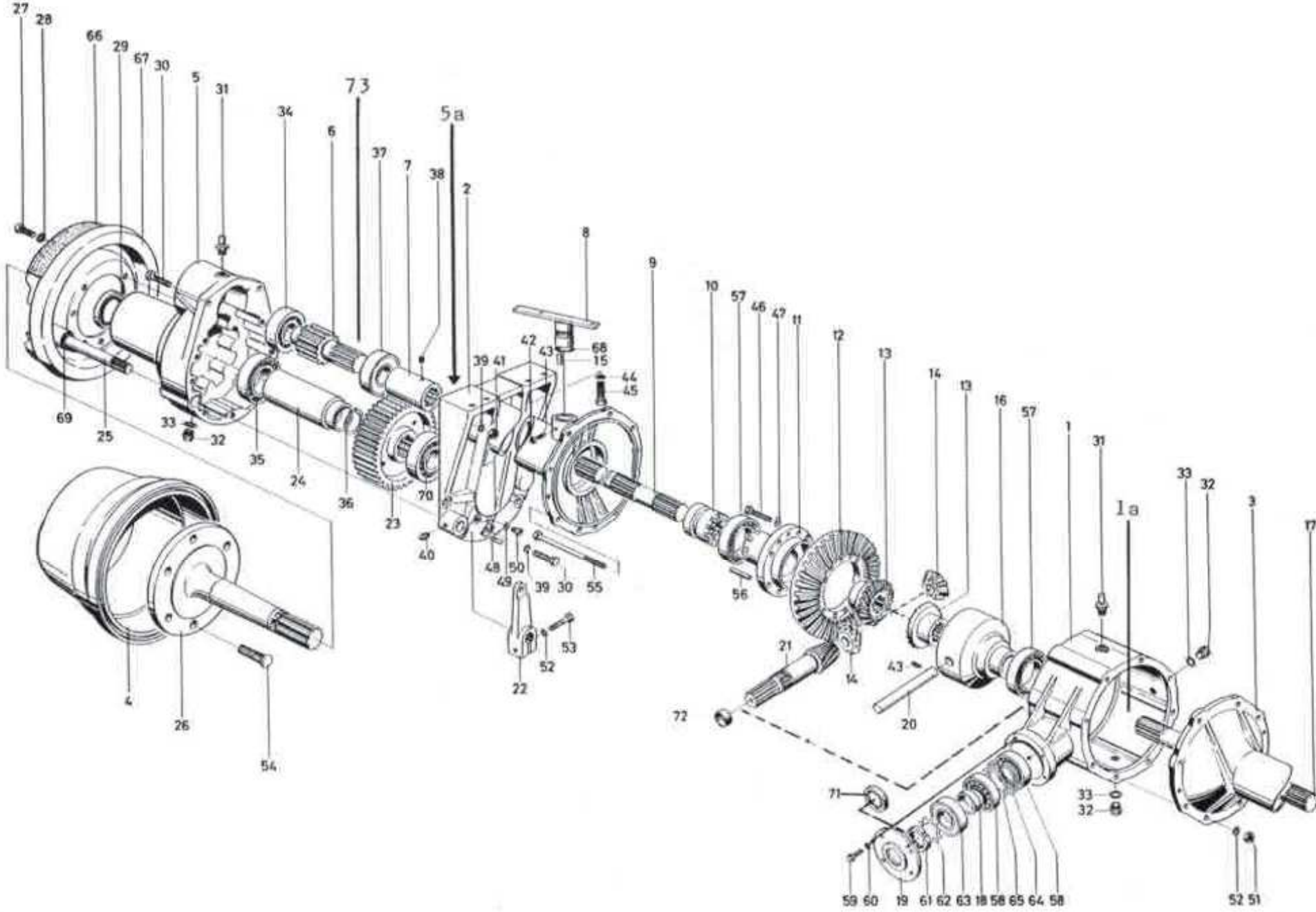
Vorderachse Typ LT2-3



Vorderachse LT 2 / 3

Pos	Artikel-Nr	Anzahl	Bezeichnung		Pos	Artikel-Nr	Anzahl	Bezeichnung
49	SV-12M12x040	14	6kt Schraube M12 x 40		62	NE-5350.1202.4	2	Büchse
50	DI-101050x80x10A	2	Simmerring 50 x 80 x 10A		63	NE-5500.8439.4	2	Dichtring
51	NE-5350.1755.4	12	Riffelbolzen M18 x 45 x 1,5		64	NE-5500.1254.4	1	Aufpressring
52	NE-5350.1755.5	6	6kt Schraube M12 x 60		65	DI-101 038x50x7A	1	Simmerring 38 x 50 x 7A
53	NT-6256307	2	Rillenkugellager 6307		66	NT-961A045	2	Seegerring A45 x 1,75
54	NT-6256209	2	Rillenkugellager 6209		67	NE-5500.8557.7		Gabel 86 mm lang
55	NE-5350.1426.4	2	Distanzring ϕ 75 x 5 x 3 (montiert zwischen Pos. 54 und 55)		68	NE-5500.8557.8		Gabel 82 mm lang
55	DI-101 055x75x10A	4	Simmerring 55 x 75 x 10A (* siehe Bemerkung unten)					
56	NE-5500.8557.3	2	Doppelkreuzgelenk (*siehe Bemerkung unten)		*Bemerkung zu Pos. 55/56; Bei Jahrgang 1968 wird zusätzlich verwendet:			
	NE-035.1051	1	O-Ring 36x3					
57	NE-038.3124	2	Nadellager NKS 45			NE-4.17.215	2	Distanzring zwisch. P. 55/56
58	SV-12M10x020	4	6kt Schraube M10 x 20			NE-5500.8759.4	2	Montagebüchse
59	NE-5350.1199.4	4	Scheibe ϕ 35 x 4			NE-035.1018	2	O-Ring 31,47 x 1,78
60	SV-12M08x015	4	6kt Schraube M8 x 15			NE-035.1010	2	O-Ring 12,37 x 2,62
61	NT-951 M08	4	Federring B 8					

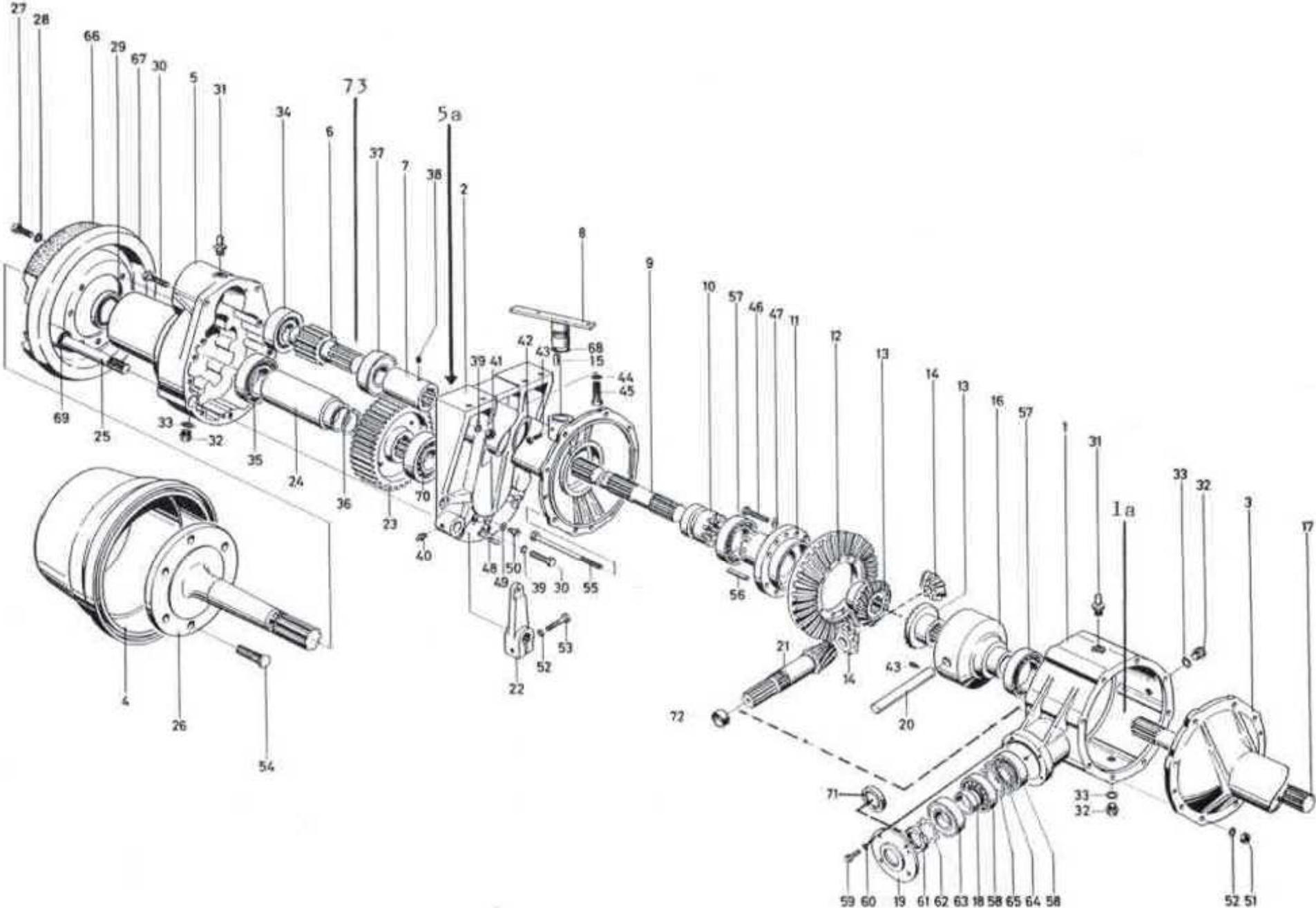
Hinterachse Typ LT2-3



Hinterachse LT 2 / 3

Pos	Artikel-Nr	Anzahl	Bezeichnung		Pos	Artikel-Nr	Anzahl	Bezeichnung
1	NE-5500.1697.1	1	Gehäuse		24	NE-4.16.046	2	Rohr
1a	NE-5350.1394.2	1	Dichtung zwischen Pos. 1 + 3		25			
2	NE-4.16.033	1	Hinterachstropfete rechts		26	NE-5500.8119.2	2	Achsflansch
3	NE-4.16.034	1	Hinterachstropfete links, Sp.		27	SV-301M12x025	14	Inbusschraube M12 x 25
4	NE-4.16.035	2	Bremstrommel		28	SV-924M12	14	Schnorrnsicherung B 12,5
5	NE-5500.2126.1	2	Vorgelegegehäuse links		29	DI-101055x80x10A	2	Simmerring 55 x 80 x 10A
5	NE-5500.2125.1	1	Vorgelegegehäuse rechts		30	SV-12M12x040	22	6kt Schraube M12 x 40
5a	NE-5500.8516.2	2	Dichtungen zwischen Pos. 2 + 5		31	NE-5330.1301.4	3	Entlüftungsventil
6	NE-5500.8375.3	2	Ritzel z 14		32	NE-040.9506	4	Verschluss-Schraube
7	NE-5500.2297.4	2	Muffe		33	NE-040.9401	4	Dichtung 25x17x1.5
8	NE-4.16.247	1	Sperrezapfen kompl.		34	NT-6256308	2	Rillenkugellager 6308
9	NE-4.16.039	1	Antriebswelle, Sperreseitig		35	NT-6256211	2	Rillenkugellager 6211
10	NE-5330.2510.4	1	Schaltklaue			NE-5501.6635.4	2	Federhalter zu Bremse <i>(nicht lieferbar)</i>
11	NE-5350.1154.3	1	Differentialflansch			NE-4.15.557	2	Ölschleuderscheibe
12	NE-5500.8584.3	1	Radpaar 7/39		36	NT-961A045	2	Seegerring A 45 x 1,75
13	NE-5330.1236.3	2	Tellerrad z 18		37	NT-6256308.2RS	2	Rillenkugellager 6308.2RS
14	NE-5330.1237.4	2	Ritzel		38	NE-030.1933	2	Gewindestift M8 x 10
15	NE-5330.2021.4	1	Schaltzapfen		39	NT-951M12	22	Federring B 12
16	NE-5330.1213.3	1	Differentialgehäuse		40	NE-5210.4318.5	2	Schmiemippel G 1/8"
17	NE-4.16.040	1	Antriebswelle		41	NT-934M12x08D	4	6kt Mutter M12
18	NE-4.16.065	1	Distanzrohr		42	NT-934M08x08D	1	6kt Mutter M8
19	NE-5500.1243.4	1	Deckel		43	NE-030.1936	2	Gewindestift M8 x 20
20	NE-5330.1243.4	1	Differentialbolzen		44	NT-951	8	Federring
21					45	SV-12M14x035	8	6kt Schraube M14 x 35
22	NE-4.16.044	2	Hebel zu Bremse		46	SV-12M10x050	8	6kt Schraube M10 x 50
23	NE-5500.8325.3	2	Stirnrad		47	NT-966M10	8	Sicherungsblech ϕ 10,5

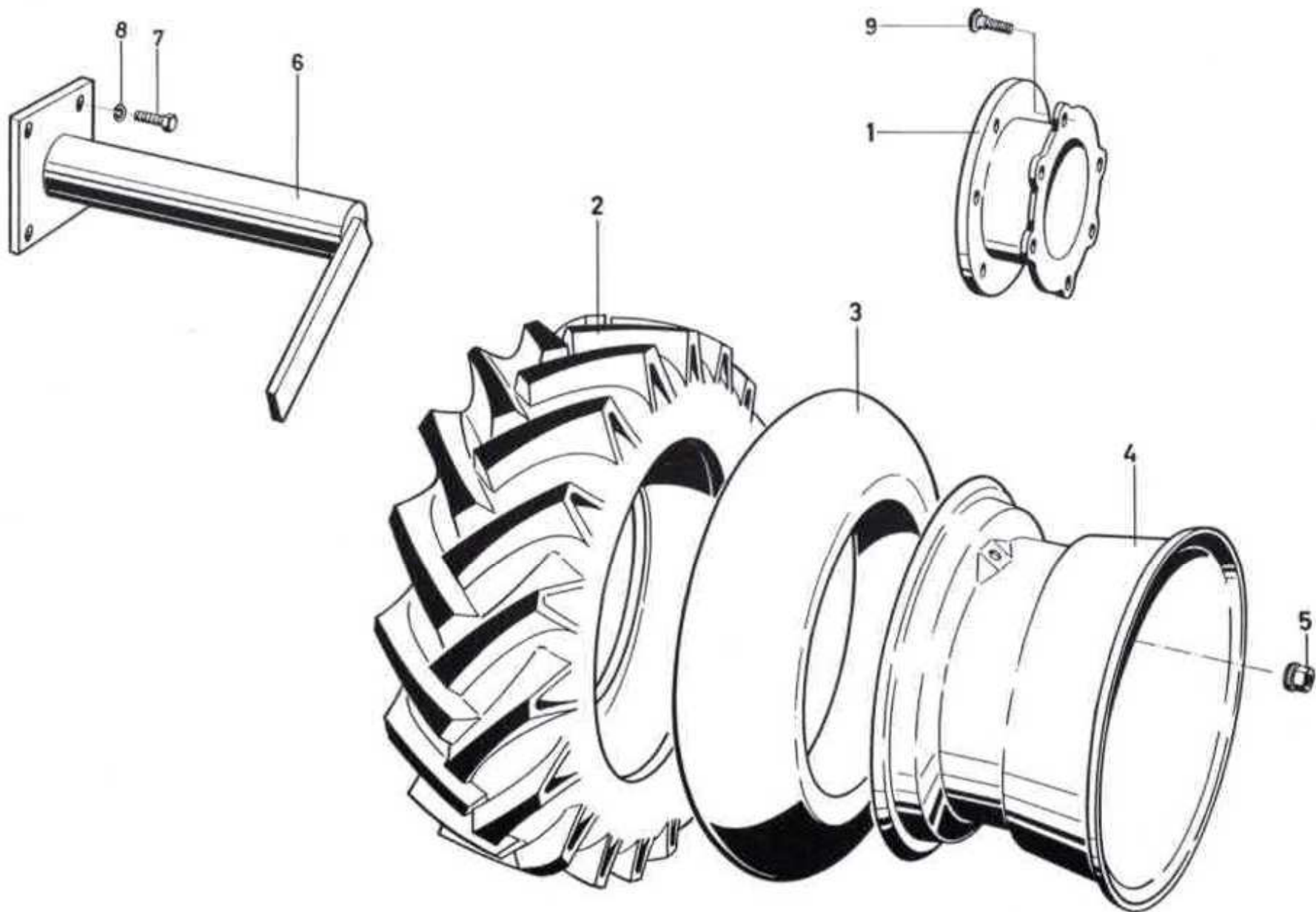
Hinterachse Typ LT2-3



Hinterachse LT 2 / 3

Pos	Artikel-Nr	Anzahl	Bezeichnung	Pos	Artikel-Nr	Anzahl	Bezeichnung
48	NT-973D080x020	4	Kerbstift ϕ 8 x 20	62	NT-663MB08	1	Sicherungsblech MB 8
49	NE-040.9406	2	Dichtring ϕ 10 x 16/0,5	63	NT-6256208.2RS	1	Rillenkugellager 6208.2RS
50	SV-300M10x010	2	Inbusschraube M10 x 10	64	NT-961J080	1	Seegerring J 80 x 2,5
51	SV-208M10	9	6kt Mutter M10 NT-934M10x08D	65	NE-5330.2511.4	1	Scheibe
52	NT-951M10	11	Federring B 10	66	NE-4.16.800	4	Bremsbacke mit Belag
53	SV-12M10x040	2	6kt Schraube M10 x 40 NT-933M10x040	67	PE-13.826.001	1	Verschluss-Stopfen
54	NE-5350.1755.5	12	Riffelbolzen M18x65x1.5	68	NE-035.1018	1	O-Ring OR 2125
55	SV-12M10x150	9	6kt Schraube M10 x 150 NT-933M10x150	69	NT-961A026	2	Seegerring A 26 x 1,2
56	SV-95010x045	2	Schwerspannstift ϕ 10 x 45	70	NT-6256309	2	Rillenkugellager 6309
57	NT-6256013	2	Rillenkugellager 6013	71	DI-101038x50x7A	1	Simmerring 38 x 50 x 7A
58	NT-63430208A	2	Kegelrollenlager 30208A	72	NE-5500.1254.4	1	Büchse
59	SV-12M08x015	4	6kt Schraube M8 x 15 NT-933M08x015		NE-5350.1164.4	4	Zugfeder zu Bremse Wind 28 D = 14
60	NT-951M08	4	Federring B 8		PE-13.301.048	2	Zugfeder zu Bremse Wind 24 D = 10
61	NT-662KM08	1	Wellenmutter M40 x 1,5	73	NE-4.15.557	2	Stahlscheibe zwischen Pos. 6 + 37

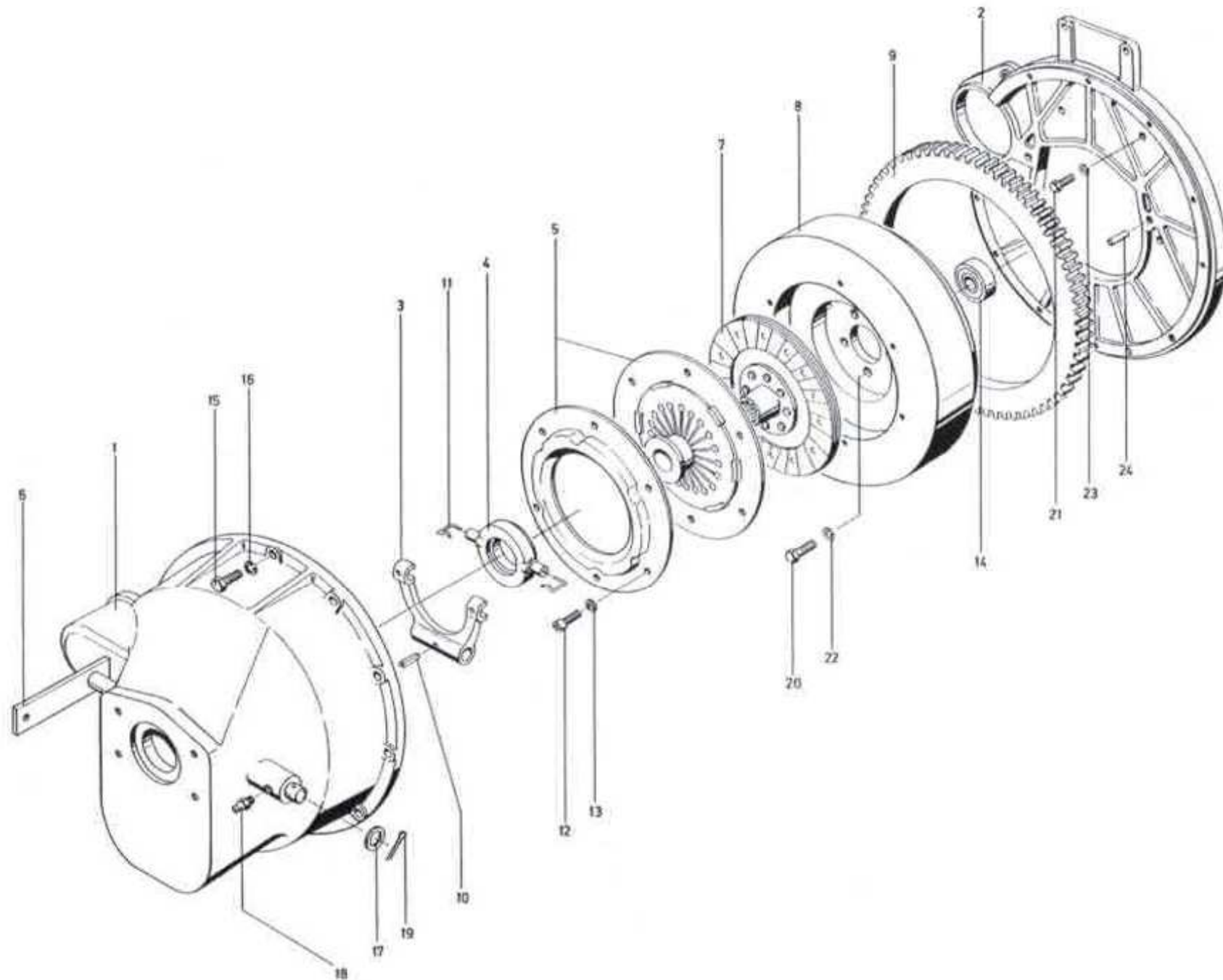
Bereifung Typ LT2-3



Bereifung LT 2 / 3

Pos	Artikel-Nr	Anzahl	Bezeichnung		Pos	Artikel-Nr	Anzahl	Bezeichnung
1	NE-4.16.292	2	Zwischenstück 5350.1370.1		6	NE-4.16.293	1	Kotabstreifer links
2	<i>nicht lieferbar</i>	4/6	Reifen 10/15 6 Ply		6	NE-4.16.294	1	Kotabstreifer rechts
3	<i>nicht lieferbar</i>	4/6	Schlauch 10/15		7	SV-12M12x025	8	6kt Schraube M12 x 25
4	NE-5350.1425.4	4/6	Felge		8	NT-951M12	8	Federring B 12
5	NE-031.9033	24/36	Kugelbundmutter M18 x 1,5		9	NE-5350.1755.4	12	Riffelbolzen M18 x 45 x 1,5
					10	NE-4.16.485	2	Anschweisplatte

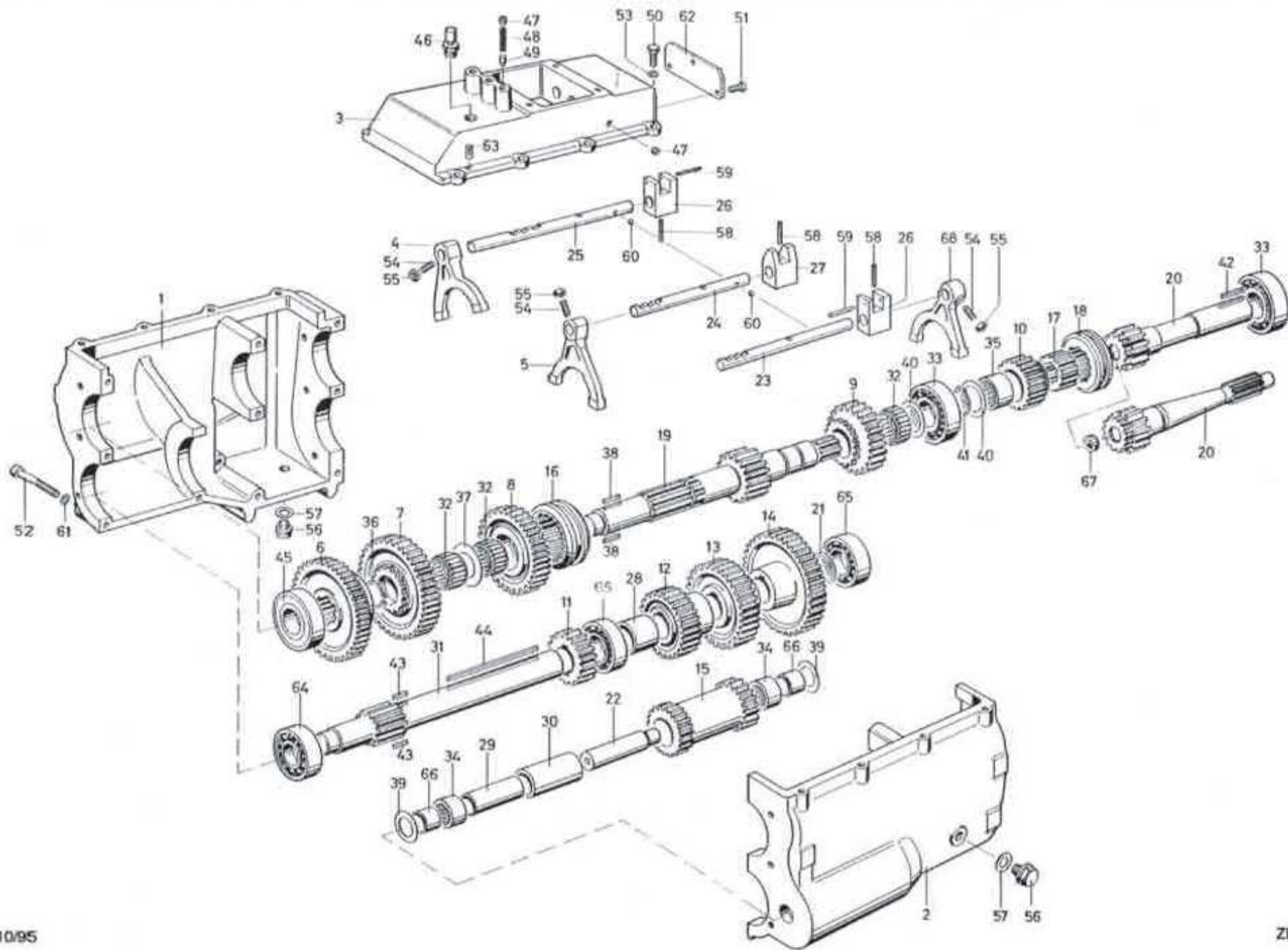
Kupplung Typ LT2-3



Kupplung LT 2 / 3

Pos	Artikel-Nr	Anzahl	Bezeichnung		Pos	Artikel-Nr	Anzahl	Bezeichnung
1	NE-4.16.143	1	Kupplungsgehäuse		13	NT-951M08	6	Federring B8
2	NE-5350.1346.1	1	Motorträgerplatte		14	NT-6256304.2RS	1	Rillenkugellager 6304.2RS
3	NE-5330.1207.3	1	Ausrückgabel		15	SV-12M08x025	5	6kt Schraube M8 x 25
4	NE-5330.1292.4	1	Drucklager		16	NT-951M08	9	Federring B 8
5	NE-5330.1010.4	1	Kupplung (Druckplatte)		17	NE-040.9403	1	Scheibe 24 x 18,2 x 2
6	NE-4.16.146	1	Ausrückwelle		18	NE-040.0002	2	Schmiernippel G 1/8"
7	NE-5330.1011.4	1	Kupplungsscheibe		19	SV-992	1	Splint 4 x 35
8	NE-5350.1385.3	1	Schwungscheibe		20	PR-074.66.51	5	6kt Schraube
9	PR-041.02.21	1	Zahnkranz		21	PR-074.64.54	6	6kt Schraube
10	SV-95006x030	2	Spannhülse 6 x 30		22	PR-317.34.129	1	Sicherungsblech
11	NE-5330.1293.4	2	Feder zu Ausrücklager		23	NT-951M12	6	Federring B 12
12	SV-300M08x020	6	Inbusschraube M8 x 20		24	PR-035.00.16	2	Zentrierbolzen

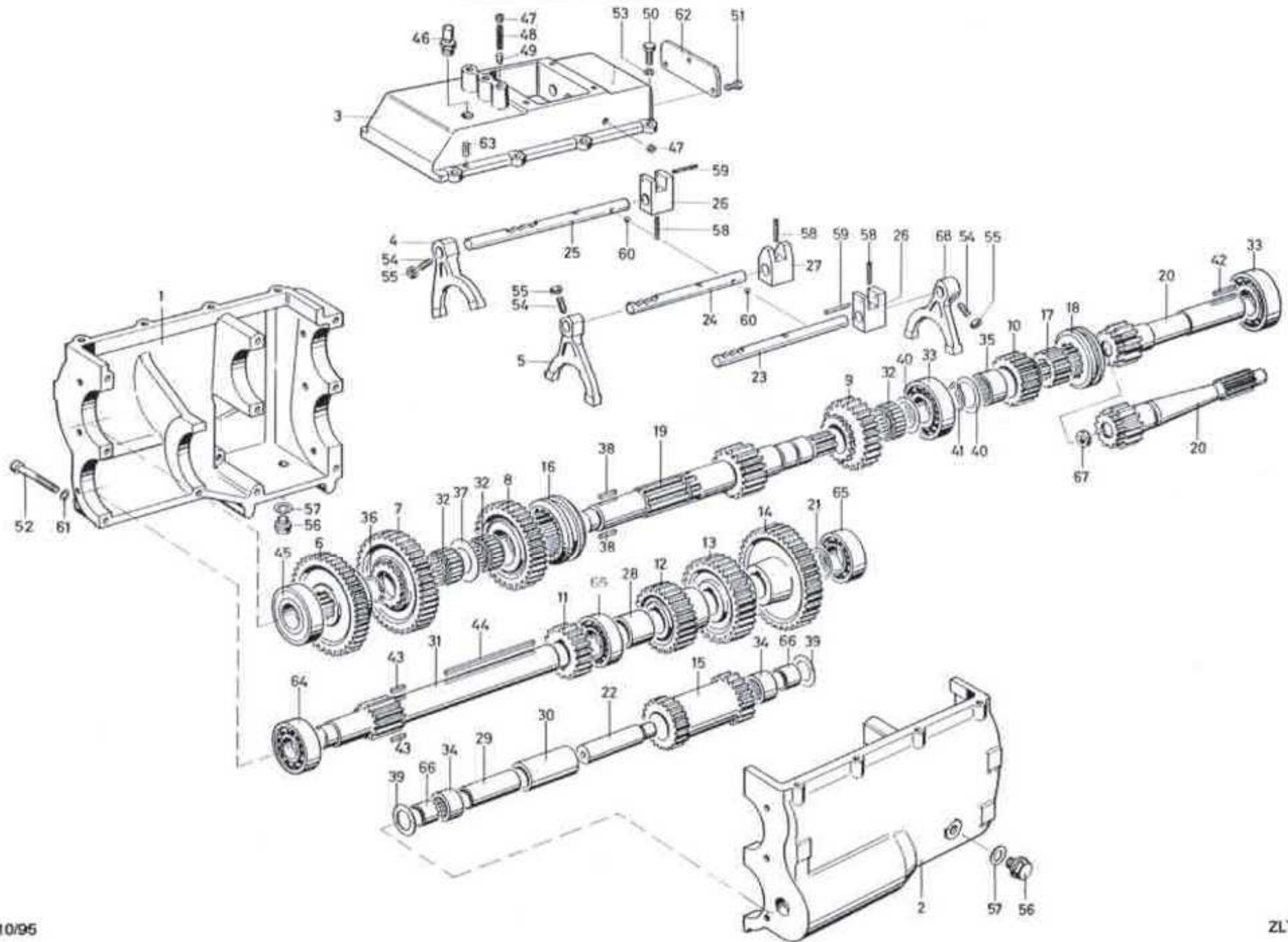
Schaltgetriebe Typ LT2-3



Schaltgetriebe LT 2 / 3

Pos	Artikel-Nr	Anzahl	Bezeichnung		Pos	Artikel-Nr	Anzahl	Bezeichnung
1+2	NE-4.16.001-1	1	Gehäuse kompl.		23	NE-5500.8836.3	1	Schaltstange
3	NE-4.16.002	1	Getriebedeckel		24	NE-5500.8324.3	1	Schaltstange
4	NE-5330.1208.3	2	Schaltgabel R+1+4+5 Gang		25	NE-5500.8837.3	1	Schaltstange
5	NE-5350.1227.3	1	Schaltgabel 2+3 Gang			NE-4.16.442	1	Dichtung zw. Schalerge triebe/Verteilergetriebe
6	NE-5330.1226.3	1	Stirnrad z 42			NE-4.16.443	1	Dichtung zw. Schalerge triebe/Verteilergetriebe
7	NE-4.16.006	1	Stirnrad z 43		26	NE-5350.1319.4	1	Schaltführung links 4 + 5 Gang
8	NE-5350.1413.3	1	Stirnrad z 35		26	NE-5350.1360.4	1	Schaltführung rechts
9	NE-5350.1407.3	1	Stirnrad z 30		27	NE-4.16.026	1	Schaltführung
10	NE-5350.1400.3	1	Stirnrad z 22		28	NE-4.16.027	1	Rohr
11	NE-4.16.010	1	Ritzel z 20		29	NE-4.16.028-1	1	Rohr (ab CH-Nr. 16210)
12	NE-4.16.011	1	Ritzel z 29		30	NE-4.16.029-1	1	Rohr (ab CH-Nr. 16210)
13	NE-4.16.012	1	Stirnrad z 37		31	NE-4.16.030	1	Vorgelegewelle (bis CH-Nr. 16209)
14	NE-4.16.013	1	Stirnrad z 43			NE-4.16.030-1	1	Vorgelegewelle (ab CH-Nr. 16210)
15	NE-4.16.014	1	Doppelrad z 20 (<i>Retourgang</i>) bis Chassis Nr. 16209		32	NT-850K40x48x20	3	Nadelkäfig K40 x 48 x 20
	NE-4.16.014-1	1	Doppelrad z 20 ab Chassis Nr. 16210		33	NT-6256307	2	Rillenkugellager 6307
16	NE-5350.1408.4	1	Muffe z 20		34	NT-652NK30/20	2	Nadellager NK 30/20
17	NE-5350.1430.4	1	Zwischenmuffe z 15		35	NT-652NK35/20	1	Nadellager NK 35/20
18	NE-5350.1401.4	1	Muffe z 15		36	NT-961A040	1	Seegerring A 40 x 1,75
19	NE-5500.8971.3	1	Schaltwelle		37	NE-038.3127	1	Axialscheibe AS 40/60
20	NE-4.16.019	1	Antriebswelle (bis CH-Nr. 16209)		38	NE-036.0050	2	Federkeil 10 x 8 x 25
20a	NE-5500.8501.3	1	Antriebswelle (ab CH-Nr. 16210)		39	NE-038.3129	2	Axialscheibe AS 25/42
21	NE-5500.8438.4	1	Distanzring		40	NE-038.3126	2	Axialscheibe AS 35/52
22	NE-4.16.021	1	Retourwelle (bis CH-Nr. 16209)		41	NT-961A035	1	Seegerring A 35 x 1,5
	NE-4.16.021-1	1	Retourwelle (bis CH-Nr. 16210)		42	NE-036.0038	1	Federkeil 8 x 7 x 30

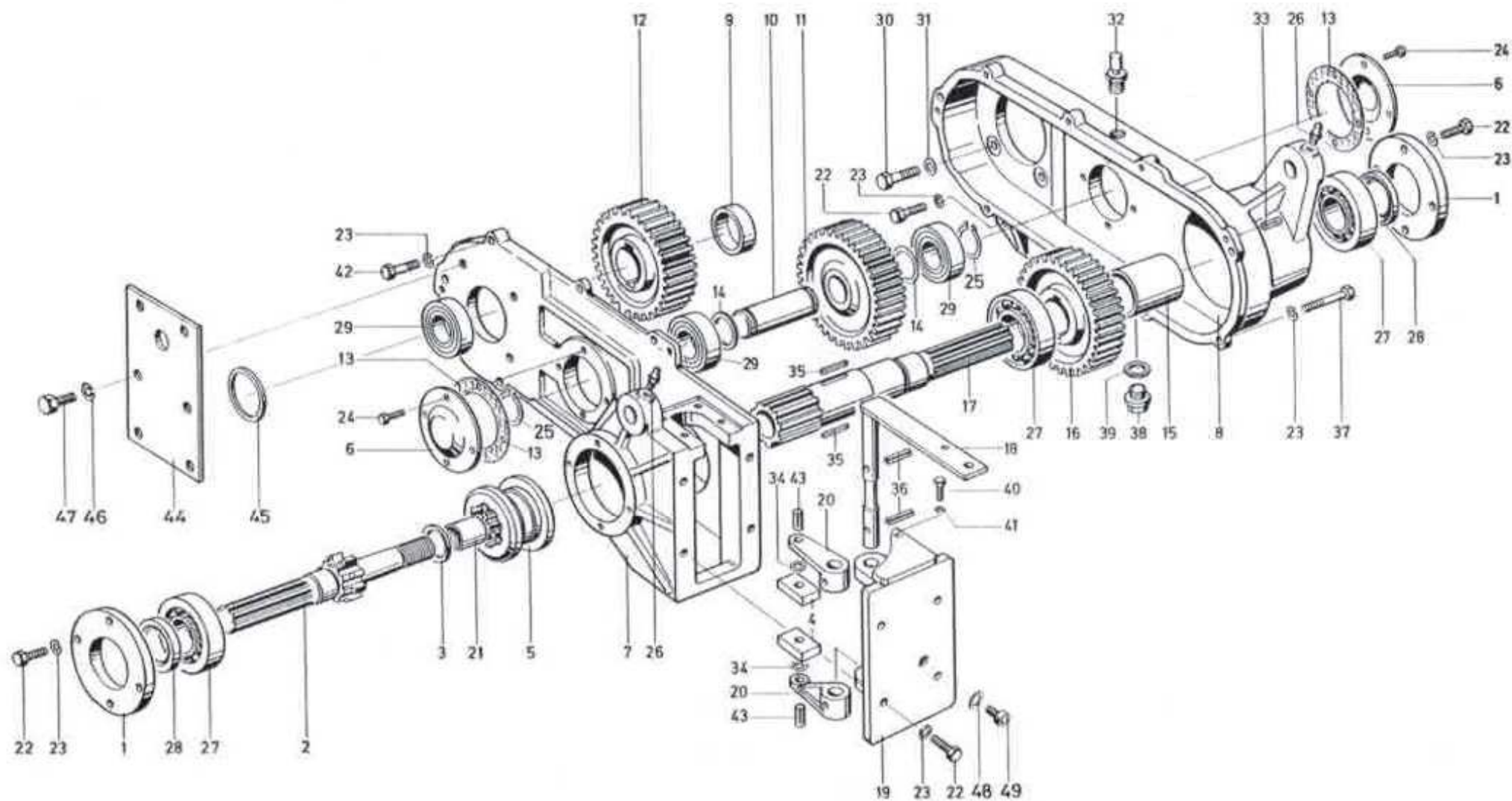
Schaltgetriebe Typ LT2-3



Schaltgetriebe LT 2 / 3

Pos	Artikel-Nr	Anzahl	Bezeichnung		Pos	Artikel-Nr	Anzahl	Bezeichnung
43	NE-036.0049	2	Federkeil 10 x 8 x 20		55	SV-924M08		Schnorr Sicherungsring ϕ 8
44	NE-036.0060	1	Federkeil 10 x 8 x 125		56	NE-040.9506	2	Oelablausschraube 3/8"
45	NT-6256307.2RS	1	Rillenkugellager 6307.2RS		57	NE-040.9401	2	Dichtring 25x17x1.5
46	NE-5330.1301.4	1	Entlüfter		58	NE-5350.1362.4	3	Senkschraube
47	NE-030.1946	4	Gewindestift M10 x 10		59	NT-971D040x030	2	Spannhülse 4 x 30
48	NE-5330.1291.4	1	Druckfeder 7,6 x 23		60	NE-036.0082	2	Kugel ϕ 8
49	NE-5330.1244.4	3	Bolzen		61		11	Schnorr Sicherung OSS 10,5
50	SV-12M08x025	8	6kt Schraube M8 x 25		62	NE-4.16.031	1	Abdeckplatte
51	SV-12M06x012	3	6kt Schraube M6 x 12		63	NT-973D060	2	Kerbstift ϕ 6 x 18
52	SV-301M10x120	1	Inbusschraube M10 x 120		64	NT-6256306	1	Rillenkugellager 6306
	SV-301M10x090	8	Inbusschraube M10 x 90		65	NT-6256207	2	Rillenkugellager 6207
	SV-301M10x060	2	Inbusschraube M10 x 60		66	NT-656J25x30x20	2	Innenring 25 x 30 x 20
53	NT-951M08	8	Federring B 8		67	NE-4.16.249	1	Anlauftring
54	NE-030.0814		Inbusschraube mit niedrigem Kopf M8 x 35		68	NE-5330.1208.3	1	Schaltgabel 4 + 5 Gang

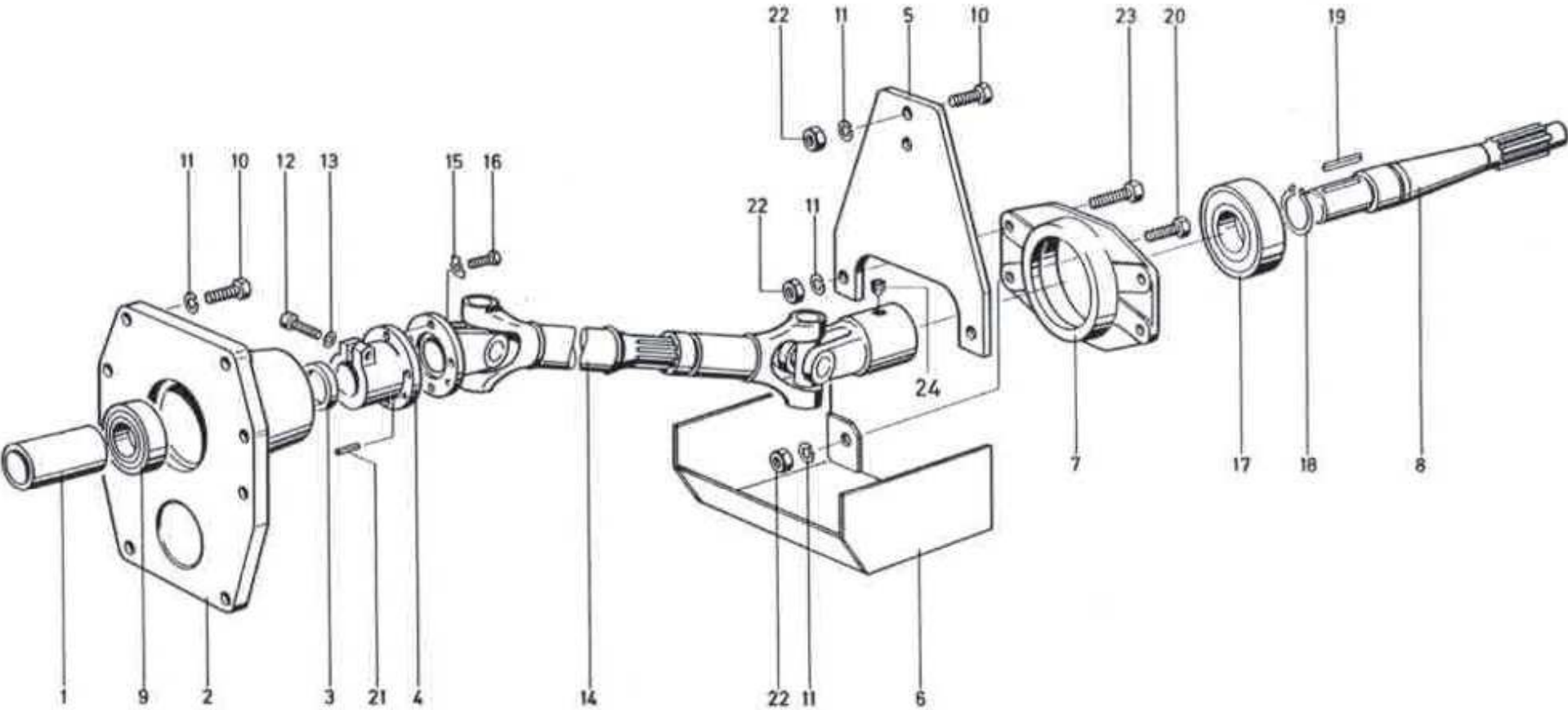
Verteilgetriebe Typ LT2-3



Verteilgetriebe LT 2 / 3

Pos	Artikel-Nr	Anzahl	Bezeichnung		Pos	Artikel-Nr	Anzahl	Bezeichnung
1	NE-5350.1208.4	2	Deckel		25	NT-961A030	2	Seegerring A 30 x 1,5
2	NE-5500.8842.3	1	Antriebswelle		26	NE-040.	2	Schmiernippel G 1/8"
3	NE-4.16.169	1	Distanzring		27	NT-6256307	3	Rillenkugellager 6307
4	NE-5350.1177.4	2	Gleitstein		28	NT-376032x56x10A	2	Simmerring 32 x 56 x 10 A
5	NE-4.16.171	1	Schaltmuffe		29	NT-6256206.2RS	3	Rillenkugellager 6206.2RS
6	NE-4.16.172	2	Deckel		30	NT-933M10x025	4	6kt Schraube M 10 x 25
7	NE-5500.8537.3	1	Verteilergetriebe kompl.		31	SV-924M10	6	Schnorrnsicherung ϕ 10,5
	NE-4.16.444	1	Dichtung zwischen Pos. 19 + 7		32	NE-5330.1301.4	1	Entlüftungsventil
8					33	NT-973D080x020	2	Kerbstift 8 x 20
9	NE-4.16.175	1	Rohr		34	SV-807	2	U-Scheibe 10 x 22 x 1,2
10	NE-4.16.176	1	Welle bis CH Nr. 16208		35	NE-036.0064	2	Federkeil 12 x 8 x 25
	NE-4.16.176-1	1	Welle ab CH Nr. 16209		36	SV-950	2	Spannhülse 8 x 30
11	NE-4.16.177	1	Stirnrad		37	SV-12M08x050	2	6kt Schraube M8 x 50
12	NE-4.16.178	1	Stirnrad		38	NE-040.9506	1	Verschluss-Schraube
13	NE-4.16.179	2	Oelpapierdichtung		39	NE-040.9401	1	Dichtscheibe 17 x 25 x 1,5
14	NE-5500.8326.4	2	Distanzring		40	SV-12M06x025	2	6kt Schraube M6 x 25
15	NE-4.16.181	1	Rohr		41	NT-951M06	2	Federring B 6
16	NE-4.16.182	1	Stirnrad z 38		42	SV-12M08x035	7	6kt Schraube M8 x 35
17	NE-5500.8495.3	1	Antriebswelle		43	NE-5350.1176.4	2	Allrad Schaltbolzen
18	NE-4.16.184	1	Schaltstange		44	NE-4.16.375	1	Bef. Platte
19	NE-4.16.185	1	Schaltdeckel		45	NE-4.16.376	1	Distanzring
20	NE-4.11.052	2	Schaltarm		46	NT-951M10	4	Federring B 10
21	NE-038.0182	1	Tristar-Büchse MB 25/25		47	SV-12M10x020	4	6kt Schraube M10 x 20
22	SV-12M08x020	14	6kt Schraube M8 x 20		48	NE-040.9406	1	Dichtscheibe 10 x 16 x 0,5
23	NT-951M08	23	Federring M 08		49	SV-300M10x010	1	Inbusschraube M10 x 10
24	SV-12M06x015	4	6kt Schraube M6 x 15		50	NE-5500.8925.1	1	Abdeckplatte
						DI-101016x28x7A	1	Simmerring 16 x 28 x 7 A

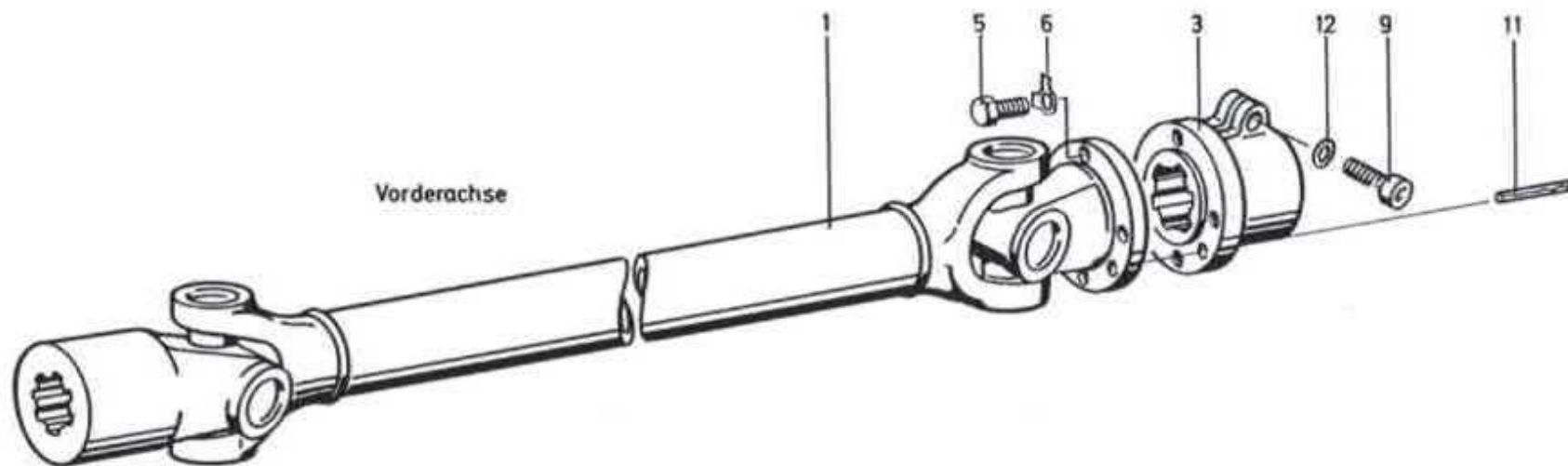
Kardanwelle-Kupplung-Schaltgetriebe Typ LT2-3



Kardanwelle-Kupplung-Schaltgetriebe LT 2 / 3

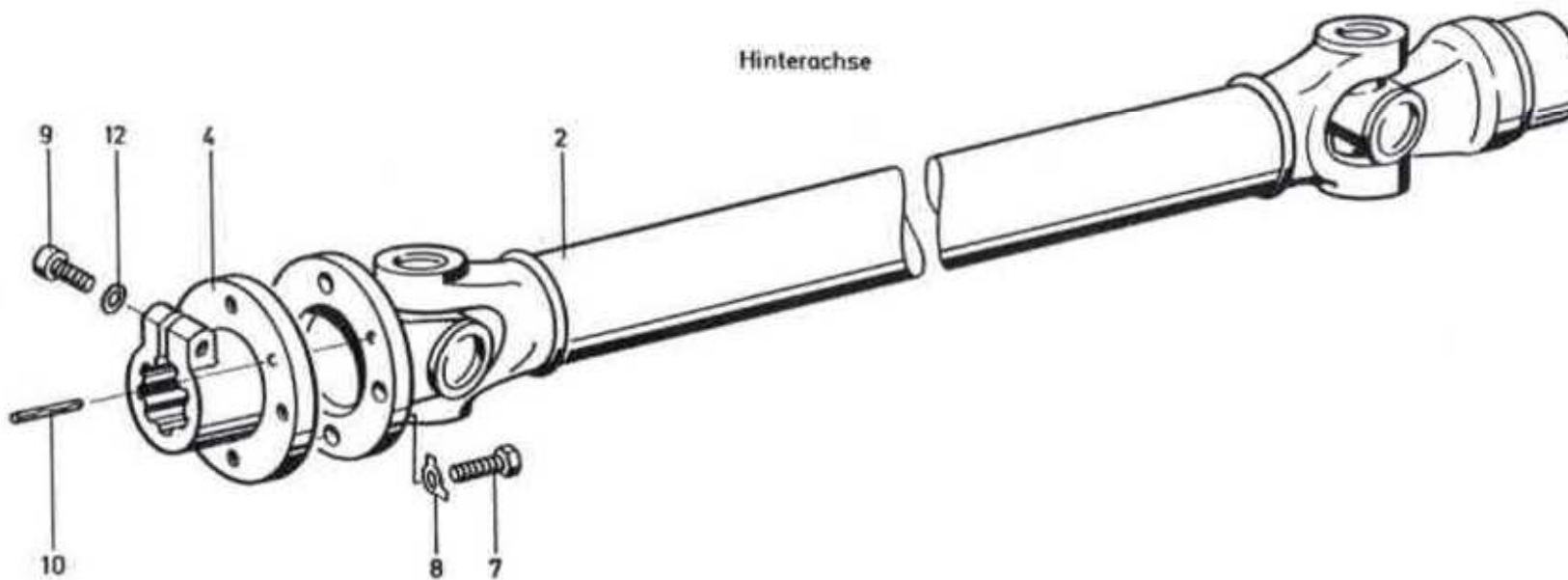
Pos	Artikel-Nr	Anzahl	Bezeichnung		Pos	Artikel-Nr	Anzahl	Bezeichnung
1	NE-4.16.159	1	Distanzbüchse		15	NT-967M06	6	Sicherungsblech DIN 463 ϕ 6,4
2	NE-4.16.160	1	Lagerplatte		16	SV-12M06x020	4	6kt Schraube DIN 933 M6/20
3	NE-4.16.161	1	Distanzrohr		16	SV-12M06x015	2	6kt Schraube DIN 933 M6 x 15
4	NE-4.16.162	1	Flansch		17	NT-6256307.2RS	1	Rillenkugellager 6307/2 RS
5	NE-4.16.163	1	Platte		18	NT-961A035	1	Seegerring DIN 471 A 35
6	NE-5500.8783.2	1	Kardanabdeckung		19	NE-036.0039	1	Federkeil 8 x 7 x 35 VSM 15 111 8/7/35
7	NE-4.16.165	1	Lagerhalter		20	SV-12M10x035	1	6kt Schraube DIN 933 M10/35
8	NE-5500.8026.3	1	Kupplungswelle		21	NT-971D080x016	1	Schwerspannstift 8/16
9	NT-6256206.2RS	1	Rillenkugellager 6206/RS		22	SV-208M10	6	6kt Mutter DIN 934 M10
10	SV-12M10x030	11	6kt Schraube DIN 933 M10/30		23	SV-12M10x040	1	6kt Schraube DIN 933 M10/40
11	NT-951M10	15	Federring DIN 127 B 10		24	NE-030.1946	1	Gewindestift DIN 914 M10 x 10
12	SV-300M08x035	1	Inbusschraube DIN 912 M8/35			NE-4.16.430	1	Schutzscheibe, montiert zw. Pos. 2
13	SV-924M08	1	Schnorrnsicherung ϕ 8,4			NE-8800.0105.1	2	Gelenkkreuze ϕ 22 mm
14	NE-8800.0003.1	1	Kardanwelle Gr. E/75 L = 465 mm		26	NE-5210.4323.5		Schmiernippel M8x1 67°

Kardanwelle-Verteilgetriebe Typ LT2-3



Vorderachse

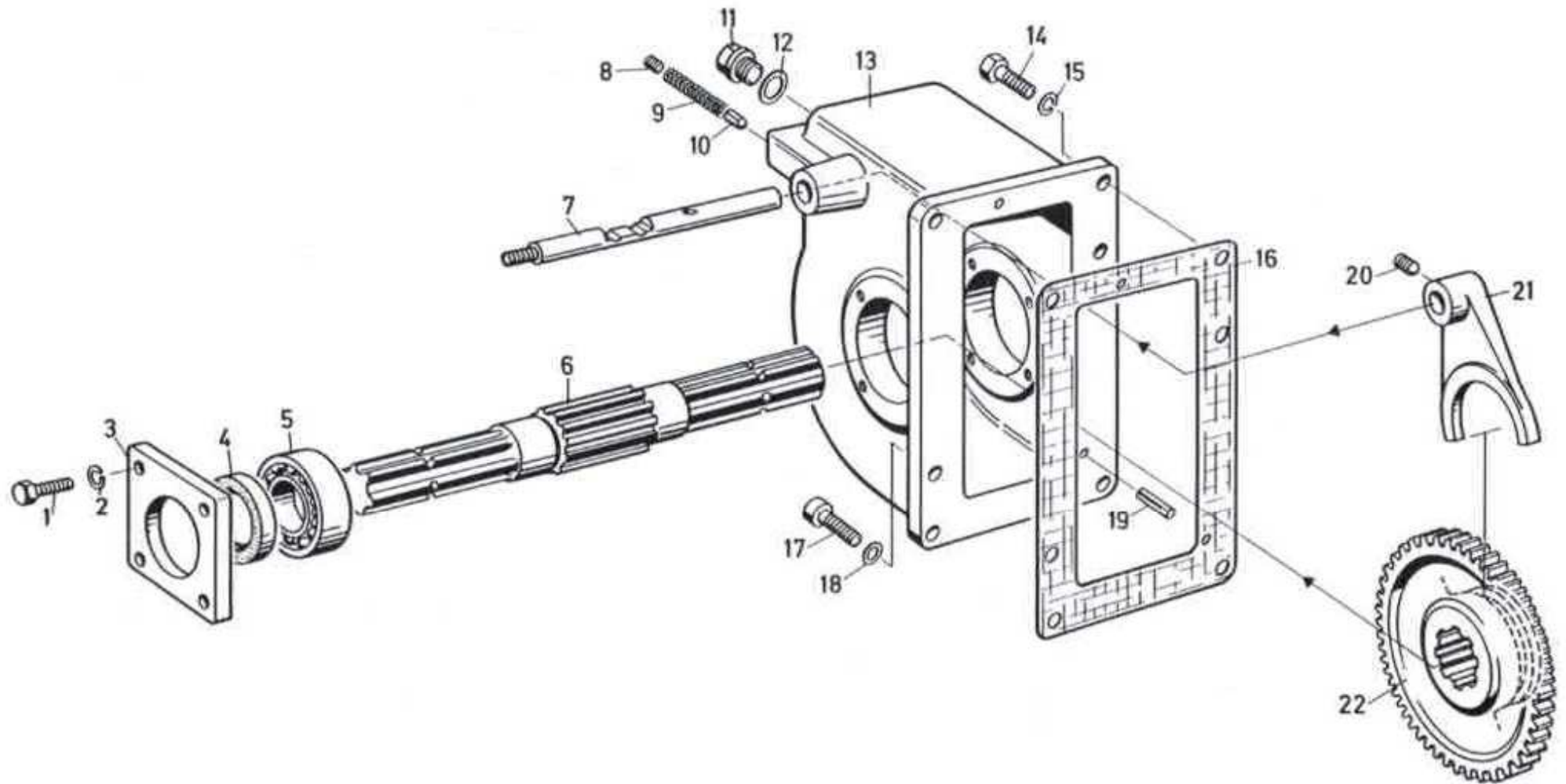
Hinterachse



Kardanwelle-Verteilgetriebe LT 2 / 3

Pos	Artikel-Nr	Anzahl	Bezeichnung	Pos	Artikel-Nr	Anzahl	Bezeichnung
1	NE-8800.0013.1	1	Kardanwelle, Vorderachse	6	NT-967M06	6	Sicherungsblech DIN 463 ϕ 6,4
2	NE-8800.0005.1	1	Kardanwelle, Hinterachse	7	SV-12M08x020	4	6kt Schraube DIN 933 M8 x 20
3	NE-4.16.354	1	Flansch, Vorderachse, Verteilgetriebe	8	NT-967M08	4	Sicherungsblech DIN 463 ϕ 8,4
4	NE-4.16.355	1	Flansch, Hinterachse, Verteilgetriebe	9	SV-300M08x035	2	Inbusschraube DIN 912 M8 x 35
5	SV-12M06x020	4	6kt Schraube DIN 933 M6 x 20	10	NT-971D080x016	2	Schwerspannstift ϕ 8 x 16
	SV-12M06x015	2	6kt Schraube DIN 933 M6 x 15	11	SV-95008x018	2	Schwerspannstift ϕ 8 x 18
				12	SV-924M08	2	Schnorrnsicherung ϕ 8,4

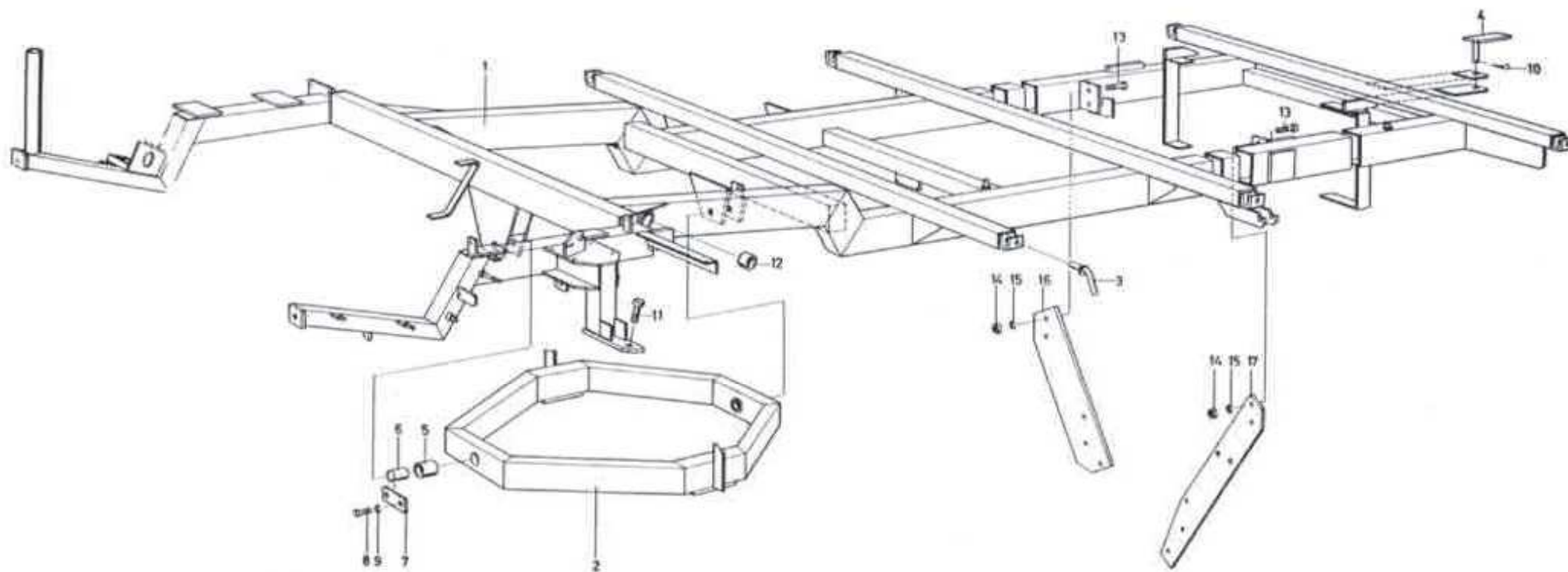
Zapfwellengetriebe Typ LT2-3



Zapfwellengetriebe LT 2 / 3

Pos	Artikel-Nr	Anzahl	Bezeichnung	Pcs	Artikel-Nr	Anzahl	Bezeichnung
1	SV-12M08x025	8	6kt Schraube DIN 933 M8/25	12	NE-040.9401	1	Dichtring 25x17x1.5
2	NT-951M08	8	Federring DIN 127 B 8	13	NE-4.16.134	1	Zapfwellengehäuse
3	NE-4.16.131	2	Deckel	14	SV-12M10x030	4	6kt Schraube DIN 933 M10/30
4	DI-101035x58x10	2	Simmerring 35/58/10	15	NT-951M10	4	Federring DIN 127 B 10
5	NT-6256207	2	Kugellager 6207	16	NE-4.16.135	1	Ölpapierdichtung
6	NE-4.16.132	1	Zapfwelle	17	SV-301M10x030	2	Inbusschraube DIN 912 M10/30
7	NE-4.16.133	1	Schaltstange	18	SV-924M10	2	Schnorrnsicherung ϕ 10,5
8	NE-030.1946	1	Gewindestift DIN 913 M10 x 10	19		2	Kerbstift KS 2 ϕ 6/18
9	NE-034.2601	1	Feder	20	NE-030.1948	1	Gewindestift DIN 914 M10 x 16
10	NE-4.11.062	1	Arretierbolzen	21	NE-4.16.136	1	Schaltgabelhälfte
11	NE-040.9506	1	6kt Schraube DIN 910 R 3/8"	22	NE-5500.2285.3	1	Schaltrad
				23	NE-032.0231	2	Abstreifer 16x22x4

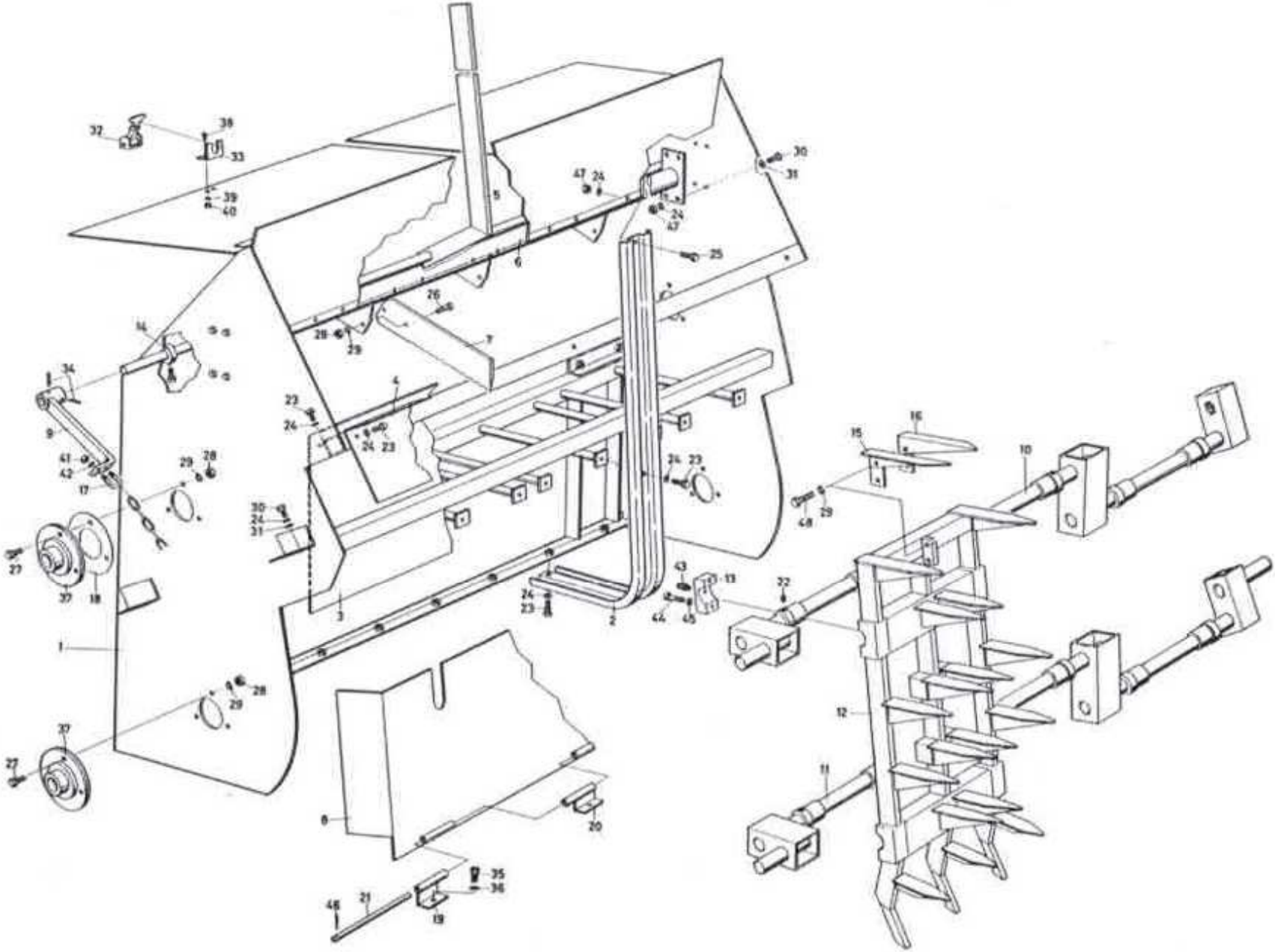
Fahrzeugrahmen Typ LT2-3



Fahrzeugrahmen LT 2 / 3

Pos	Artikel-Nr	Anzahl	Bezeichnung		Pos	Artikel-Nr	Anzahl	Bezeichnung
1	NE-4.16.251	1	Fahrzeugrahmen, Jahrgang 1968		10	NT-90206	1	Federvorstecker ϕ 6
1	NE-4.16.251-1	1	Fahrzeugrahmen, Jahrgang 1969		11	NE-5500.8150.4	1	Bolzen
2	NE-4.16.252	1	Fahrgestell		12	NE-4.16.259	2	Lagerbüchse Sustamid
3	NE-5500.8455.4	5	Steckbolzen (kurz) (lang nicht mehr lieferbar)		13	SV-12M10x025	4	6kt Schraube DIN 933 M10 x 25
3	NE-5500.8455.4	1	Steckbolzen (kurz)		14	SV-208M10	4	6kt Mutter DIN 934 M10
4	NE-5330.3021.4	1	Steckbolzen		15	NT-951M10	4	Federring DIN 127 B 10
5	NE-5500.2309.4	2	Lagerbüchse Sustamid		16	NE-4.16.333	1	Motorhalter
6	NE-6000.1348.4	2	Achse		17	NE-4.16.357	1	Motorhalter
7	NE-4.16.257	2	Achshalter			NE-4.16.203	1	Halterung Kühler links
8	SV-12M08x015	4	6kt Schraube DIN 933 M8 x 15			NE-4.16.420	1	Halterung Kühler rechts
9	NT-951M08	4	Federring DIN 127 B 8			NE-4.16.190	1	Winkelschutz zu Kreiselheuer lang
						NE-4.16.191		Winkelschutz zu Kreiselheuer kurz

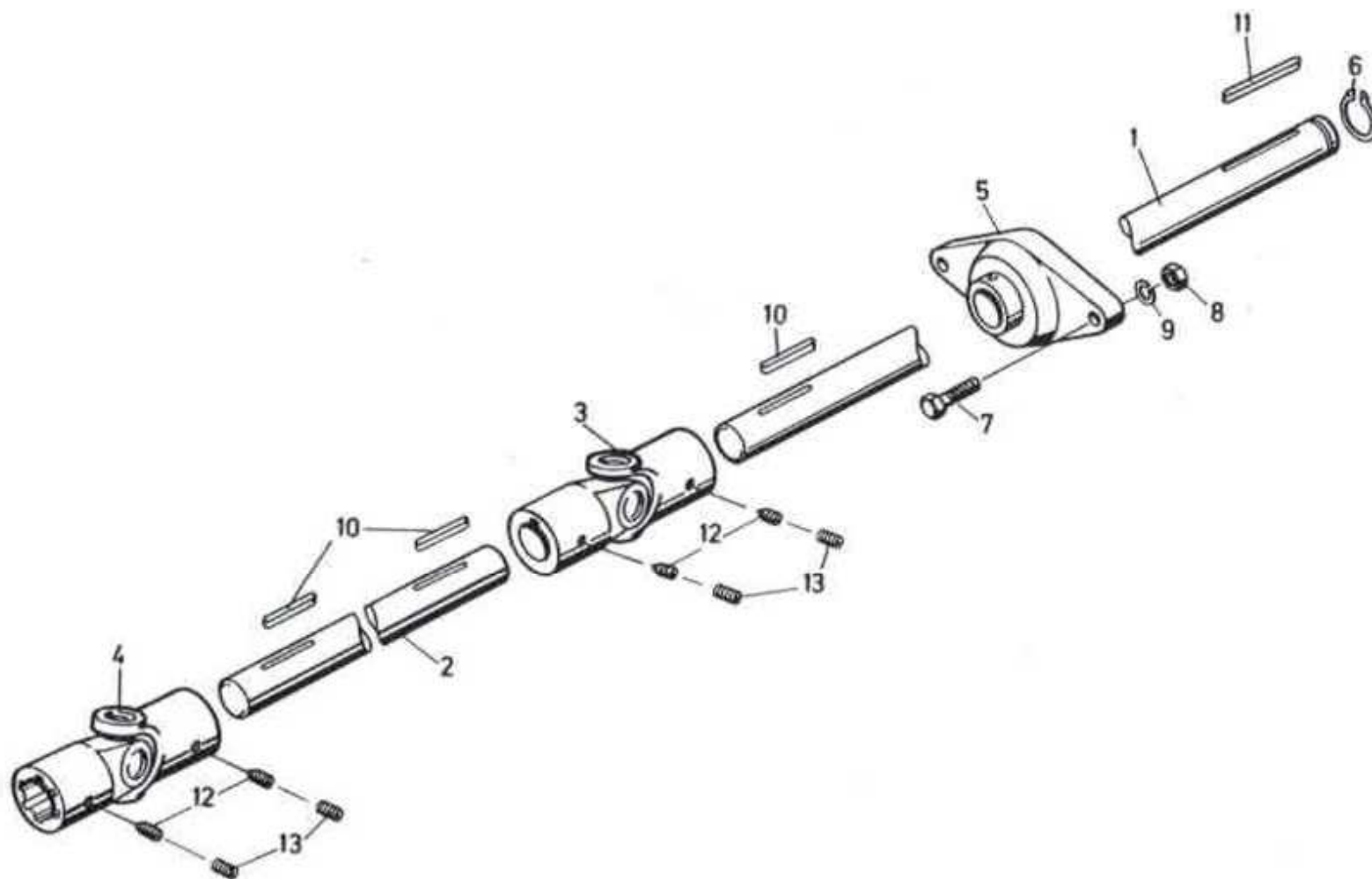
Förderkanal Typ LT2-3



Förderkanal LT 2 / 3

Pos	Artikel-Nr	Anzahl	Bezeichnung		Pos	Artikel-Nr	Anzahl	Bezeichnung
1	NE-6000.2173.1	1	Förderkasten		28	SV-208M10	12	6kt Mutter M10
2	NE-5500.8155.3	10	Profil		29	NT-951M10	15	Federring M10
3	NE-5500.2063.1	1	Rückwand		30	SV-12M08x020	16	6kt Schraube M8 x 20
4	NE-5500.8039.3	1	Abdeckblech		31	SV-801M08	16	U-Scheibe 8,4 x 18 x 2
5	NE-4.16.381	1	Hebel		32	NE-5500.8213.4	2	Haubenhalter kompl.
6	NE-4.16.382	1	Messerhalter			NE-5210.2350.5	2	Haubenhaltergummi
7	NE-5500.8143.3	3	Messer		34	SV-95008x040	2	Spannhülse 8 x 40
8	NE-5500.8597.2	1	Zwischenblech		35	NT-933M12x025	4	6kt Schraube M12 x 25
9	NE-4.16.385	2	Aufzughebel		36	NT-951M12	4	Federring M12
10	NE-5500.8093.1	1	Kurbelwelle-Antrieb		37	NT-640RRY35	3	Blechlager ϕ 35
11	NE-5500.8925.1	1	Kurbelwelle-Nichtantrieb		38		4	Halbrundkopfschraube M5 x 12
12	NE-6000.2423.2	3	Schubstangengruppe		39	NT-951M05	4	Federring M5
13	NE-6000.2423.5	1	Lager-Schale		40	SV-208M05	4	6kt Mutter M5
14	NE-031.1316	2	Stelling ϕ 35		41	SV-208M06	4	6kt Mutter M6
15	NE-5500.8426.3	3	Messerzinken		42	NT-951M06	4	Federring M6
16					43	NE-5210.4321.5	12	Schmiemippel G 1/8" 90°
17	NE-4.16.391	2	Kettenverbinder		44	SV-300M10x025	24	Inbusschraube M10 x 25
18	NE-4.16.392	9	Oelpapierdichtung		45	SV-924M10	24	Schnorrnsicherung ϕ 10,5
19	NE-5500.8190.4	2	Scharnierteil links		46	SV-992	2	Splint 2,5 x 25
20	NE-5500.8147.4	2	Scharnierteil rechts		47	NT-934M08x08D	18	6kt Mutter M8
21	NE-5500.8146.4	1	Scharnierstange		48	SV-12M10x030	6	6kt Schraube M10 x 30
22	NE-030.1933	12	Gewindestift M8 x 10		49	NE-5500.8405.4	12	Büchse-Sustamid
23	SV-12M08x015	14	6kt Schraube M8 x 15		50	NE-4.16.440	3	Anschweissplatte
24	NT-951M08	58	Federring M8		51	NE-4.16.488	4	Rohr zu Rückwandblech
25	SV-12M08x065	10	6kt Schraube m. Sch. M8 x 65		52	NE-5500.8000.4	1	Profilträger
26	NT-933M10x025	6	6kt Schraube M10 x 25		53	NE-5500.8098.4	1	Stange 4 Kant mit Profil
27	NT-933M10x020	9	6kt Schraube M10 x 20					

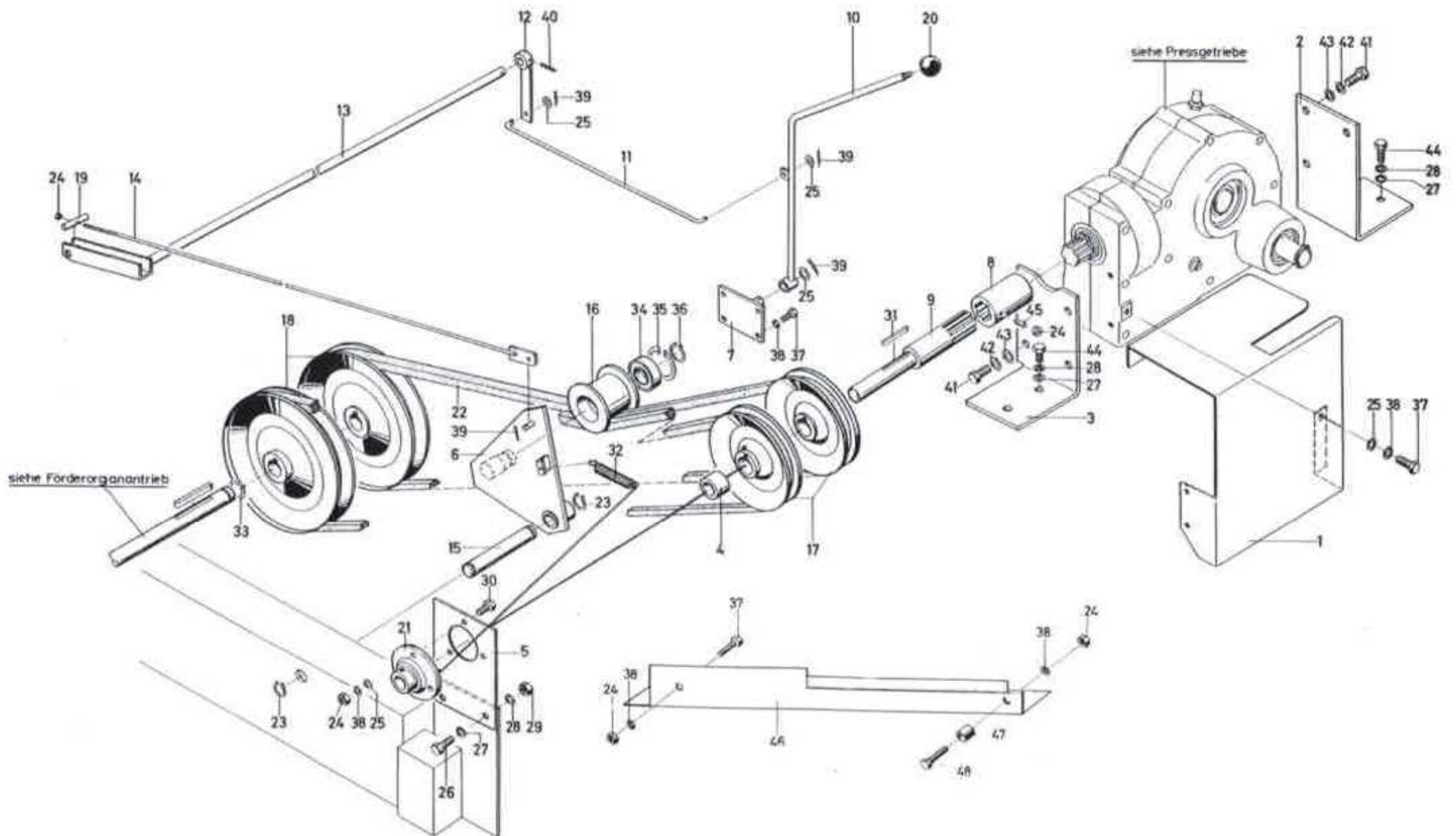
Förderorganantrieb Typ LT2-3



Förderorganantrieb LT 2 / 3

Pos	Artikel-Nr	Anzahl	Bezeichnung		Pos	Artikel-Nr	Anzahl	Bezeichnung
1	NE-5500.8022.3	1	Antriebswelle vorn		8	SV-208M10	4	6kt Mutter DIN 934 M10
2	NE-4.16.397	1	Welle Mitte		9	NT-951M10	4	Federring DIN 127 B 10
3	NE-5210.2609.5	1	Kreuzgelenk (Gelenkkreuz 8800.0106.1)		10	NT-95108x07x40	3	Federkeil VSM 15 111 8 x 7 x 40
4	NE-5210.2608.5	1	Kreuzgelenk (Gelenkkreuz 8800.0106.1)		11	NE-036.0044	1	Federkeil VSM 15 111 8 x 7 x 60
5	NT-640PCJT25	2	Flanschlager ϕ 25		12	NE-030.1946	4	Gewindestift DIN 914 M10 x 10
6	NT-961A025	1	Seegerring DIN 471 A 25		13	NE-030.1750	4	Gewindestift DIN 913 M10 x 8
7	SV-12M10x030	4	6kt Schraube DIN 933 M10 x 30					

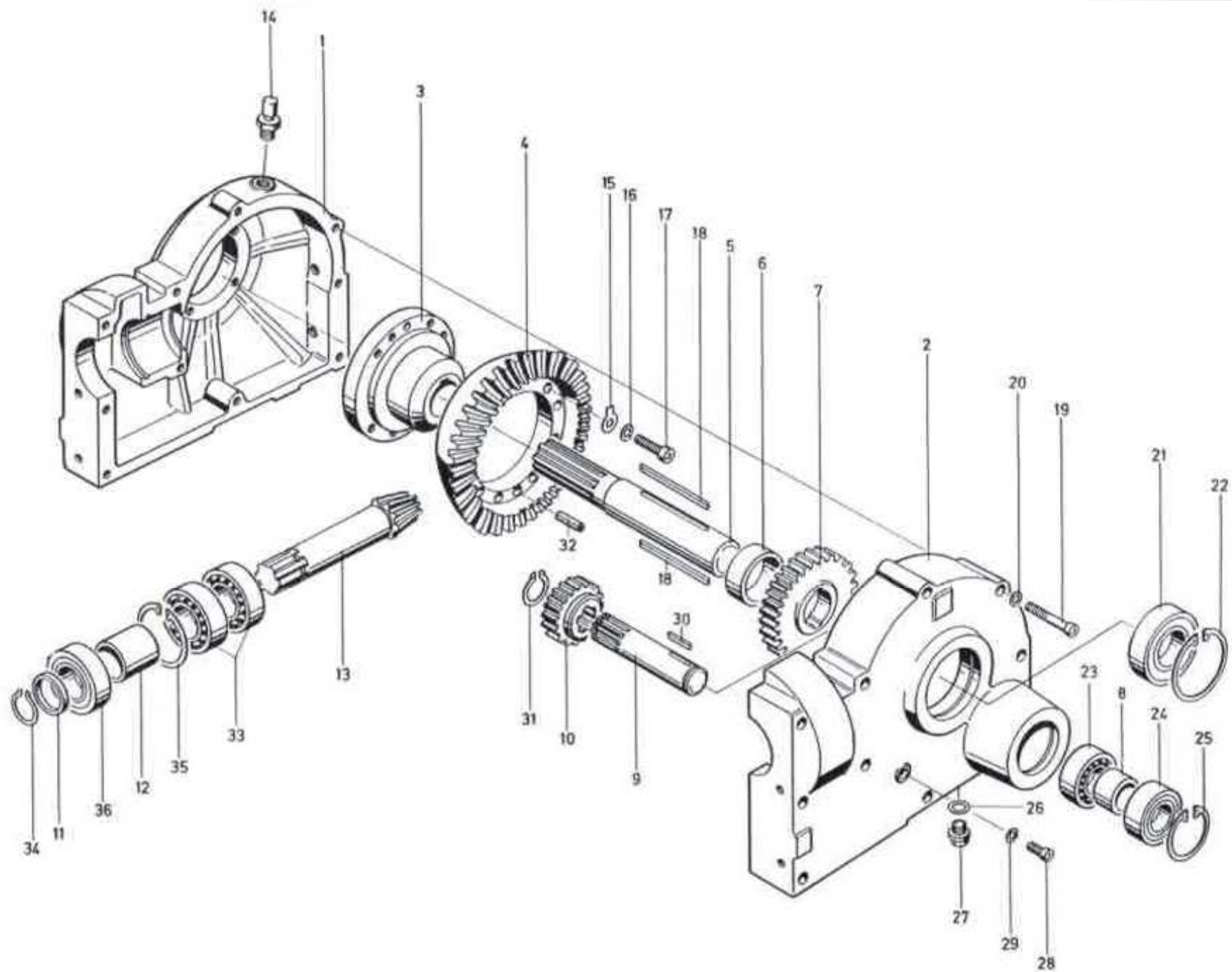
Pressgetriebe-Antrieb Typ LT2-3



Pressgetriebe-Antrieb LT 2 / 3

Pos	Artikel-Nr	Anzahl	Bezeichnung	Pos	Artikel-Nr	Anzahl	Bezeichnung
1	NE-4.16.050	1	Keilriemenschutz vorn	26	SV-12M10x020	2	6kt Schraube 10 x 20
2	NE-4.16.078	1	Winkel	27	SV-801M10	6	U-Scheibe DIN 125 10,5/21/2,5
3	NE-4.16.079	1	Winkel	28	NT-951M10	6	Federring DIN 127 B 10
4	NE-4.16.080	1	Distanzrohr	29	SV-208M10	2	6kt Mutter M10
5	NE-5500.2296.4	1	Lagerhalter	30	SV-12M08x020	3	6kt Schraube 8 x 20
6	NE-4.16.082	1	Spannrollenhalter	31	NE-036.0042	1	Federkeil 8x7x50
7	NE-4.16.083	1	Lager	32	NE-034.0752	1	Zugfeder Wind 28, D = 20
8	NE-5500.8024.4	1	Muffe	33	NT-961A025	1	Seegerring DIN 471 A 25
9	NE-5500.8154.3	1	Zwischenwelle	34	NT-6256005.2RS	1	Rillenkugellager 6005-2 RS
10	NE-4.16.085	1	Stock	35	NT-961J047	1	Seegerring DIN 472 J 47
11	NE-4.16.086	1	Gestänge	36	NT-961A025	1	Seegerring DIN 471 A 25
12	NE-4.16.087	1	Kipphebel	37	SV-12M08x015	6	6kt Schraube 8 x15
13	NE-4.16.088	1	Drehachse	38	NT-951M08	10	Federring 8
14	NE-4.16.089	1	Gestänge	39	SV-992	3	Splint DIN 94 3/12
15	NE-4.16.090	1	verschweisst mit 4.16.086	40	NT-971D060	1	Schwerspannstift 6 x 28
16	NE-5500.2254.4	1	Spannrolle	41	SV-12M12x020	7	6kt Schraube 12 x 20
17	NE-5500.2253.3	2	Keilriemenscheibe	42	NT-951M12	7	Federring DIN 127 B 12
18	NE-5500.2262.3	2	Keilriemenscheibe	43	SV-80812	7	U-Scheibe DIN 125 13/30/3
19	NE-4.16.094	1	Bolzen	44	SV-12M10x015	4	6kt Schraube 10 x 15
20	NT-883M12	1	Kugelgriff	45	NE-030.1936	1	Gewindestift DIN 914 M8 x 15
21	NT-640RA25	1	Blechlager PF 52-25FD	46	NE-4.16.241	1	Keilriemenführung
22	NE-5210.2503.5	2	Keilriemen	47	NE-4.16.242	1	Distanzrohr
23	NT-961A020	2	Seegerring DIN 471 A 20	48	SV-12M08x050	1	6kt Schraube 8 x 50
24	NT-934M08x08D	10	6kt Mutter DIN 934 M8				
25	SV-801M08	7	U-Scheibe DIN 125 8,4/17/2				

Pressgetriebe Typ LT2-3



Pressgetriebe LT 2 / 3

Pos	Artikel-Nr	Anzahl	Bezeichnung	Pos	Artikel-Nr	Anzahl	Bezeichnung
1 / 2	NE-6000.1059.1 **		Gehäuse und Deckelgehäuse	19	SV-300M08x060	10	Inbusschraube DIN 912 8 x 60
				20	SV-833M08	10	Schnorrnsicherung ϕ 8,4
3	NE-4.16.069	1	Nabe	21	NT-6256208.2RS	2	Rillenkugellager 6208 2 RS
4	NE-5500.8627.5 *	1	Tellerrad z46 (NE-5500.8015.4)	22	NT-961J080	1	Seegerring DIN 472 J 80
5	NE-5500.1706.3	1	Welle	23	NT-6256206	1	Rillenkugellager 6206
6	NE-4.16.071	1	Distanzrohr	24	NT-6256206.2RS	1	Rillenkugellager 6206 2 RS
7	NE-4.16.072	1	Stirnrad	25	NT-961J062	1	Seegerring DIN 472 J 62
8	NE-4.16.073	1	Distanzrohr	26	NE-040.9401	1	Dichtring 17x25x1.5
9	NE-4.16.074	1	Welle	27	NE-040.9506	1	Ölablass-Schraube
10	NE-4.16.075	1	Ritzel	28	SV-300M10x010	1	Inbusschraube DIN 912 M10 x 10
11	NE-4.16.076	1	Distanzrohr	29	NE-5210.1505.5	1	Dichtring 10x14x0.5
12	NE-6000.1057.4	1	Dist-Ring	30	NE-036.0050	1	Federkeil VSM 15 111 10/8/25
13	NE-5500.8627.3 *	1	Ritzel z 8 (NE-5500.8628.3)	31	NT-961A030	2	Seegerring DIN 471 A 30
14	NE-5330.1301.4	1	Entlüfter	32	SV-95010x035	1	Schwerspannstift ϕ 10/35
15	NT-966M10	8	Sicherungsblech mit Lappen ϕ 10,5	33	NT-6256207	2	Rillenkugellager 6207
16	SV-833M10	8	Schnorrnsicherung ϕ 10,5	34	NT-961A035	1	Seegerring DIN 471 A 35
17	SV-300M10x030	8	Inbusschraube DIN 912 M10 x 30	35	NT-961J072	1	Seegerring DIN 472 J 72
18	NE-036.0059	2	Federkeil VSM 15 111 10/8/80	36	NT-6256207.2RS	1	Rillenkugellager 6207 2 RS
* muss immer kpl ersetzt werden							

**** Pressgetriebegehäuse 4.16.067 ersetzt durch 6000.1059.1**

mitliefern anstelle

alt

1 Dist-Ring 4.16.077

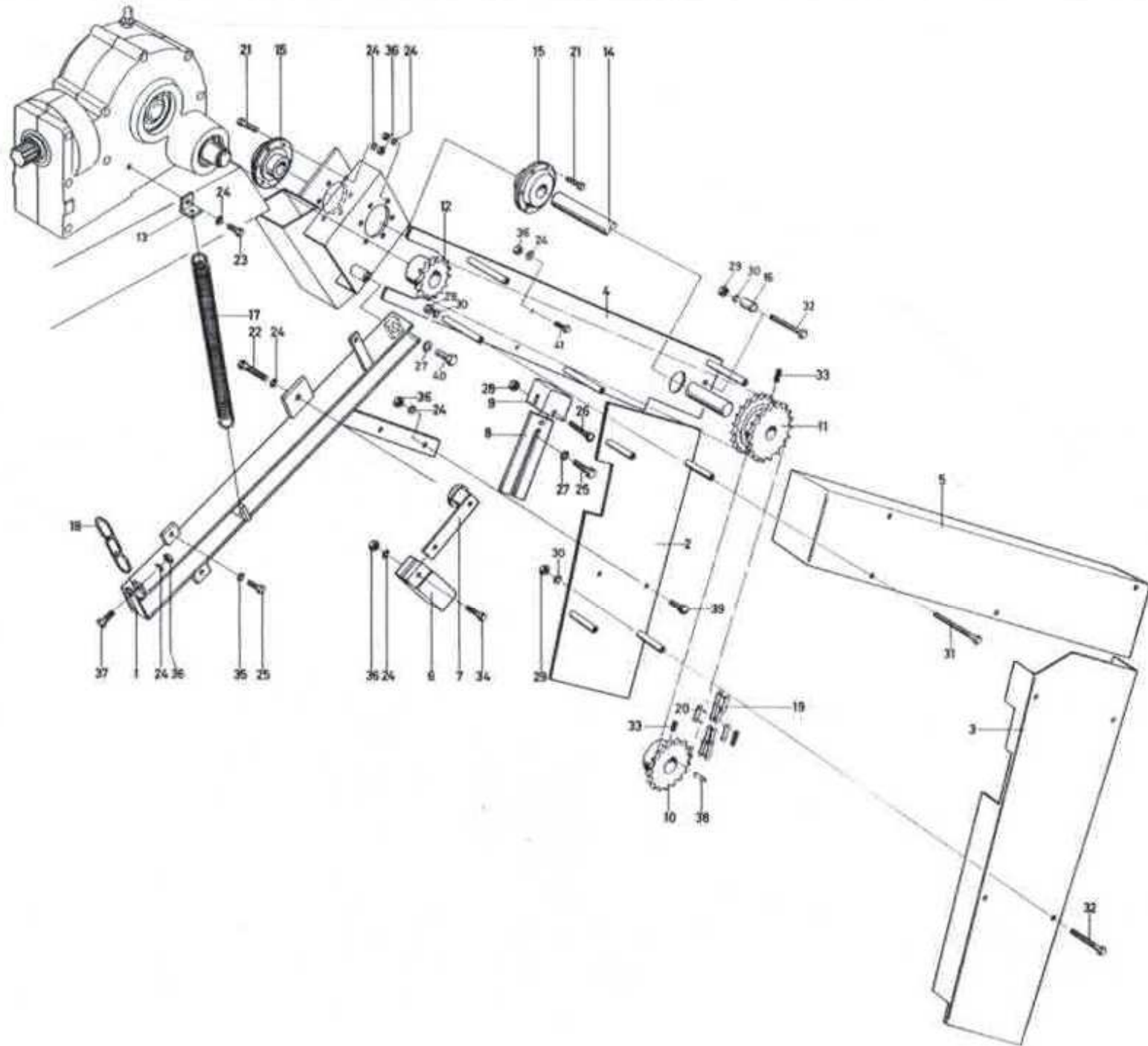
2 Lager NT-6266207

neu

1 Dist-Ring 6000.1057.4

1 Lager NT-6343207

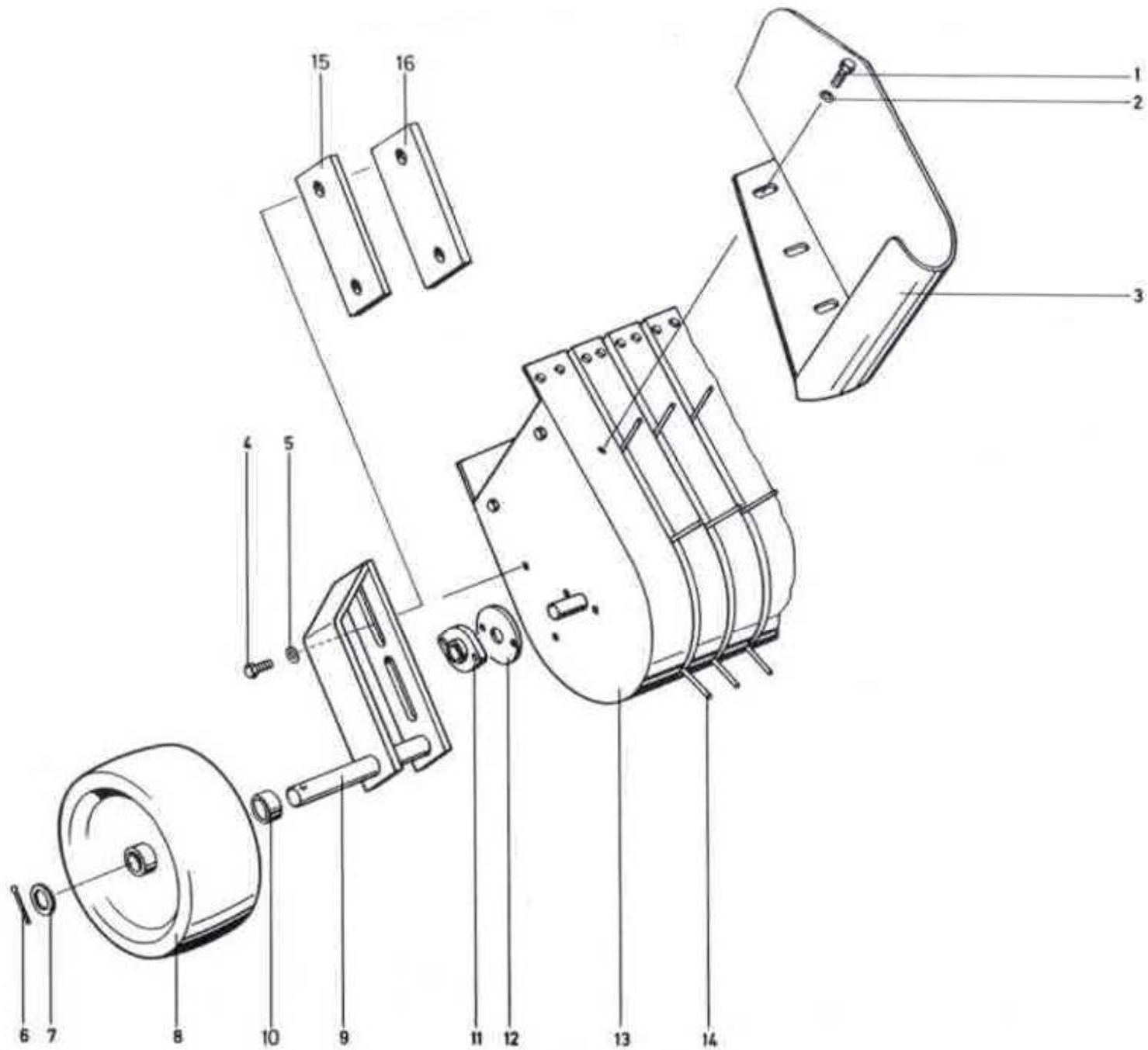
Pick-up-Antrieb Typ LT2-3



Pick-up-Antrieb LT 2 / 3

Pos	Artikel-Nr	Anzahl	Bezeichnung	Pos	Artikel-Nr	Anzahl	Bezeichnung
1	NE-5500.8884.2	1	Arm links	29	SV-208M06	8	6kt Mutter M6
1	NE-5500.8874.2	1	Arm rechts	30	NT-951M06	8	Federring DIN 127 B 6
2	NE-4.16.341	1	Rückwand zu Kettenschutz	31	SV-12M06x080	4	6kt Schraube DIN 933 M6 x 80
3	NE-5500.2314.2	1	Abdeckhaube unten	32	SV-12M06x050	4	6kt Schraube DIN 933 M6 x 50
4	NE-4.16.343	1	Rückwand zu Kettenschutz	33	NE-030.1936	2	Gew.Stift M8 x 20
5	NE-4.16.344	1	Abdeckhaube oben	34	SV-12M08x030	1	6kt Schraube M8 x 30
6	NE-5500.8328.4	1	Spannklotz	35	NT-951M10	2	Federring DIN 127 B 10
7	NE-5500.8036.4	1	Spannelement Rosta	36	SV-208M08	19	6kt Mutter DIN 934 M8
8	NE-4.16.408	1	Spannblech	37	SV-12M08x035	2	6kt Schraube M8 x 35
9	NE-5500.8761.4	1	Spannklotz	38	NT-95110x08x035	1	Federkeil 10 x 8 x 35
10	NE-4.16.347	1	Kettenrad	39	SV-632M08x020	2	Schloss-Schraube M 8 x 20
11	NE-4.16.437	1	Kettenrad (Lager 6005.2RS)	40	SV-12M10x020	2	6kt Schraube M10 x 20
12	NE-4.16.349	1	Kettenrad	41	SV-12M08x015	2	6kt Schraube M8 x 15
13	NE-4.16.350	1	Winkel				
14	NE-5500.8058.4	1	Welle		Kpl. Satz neues Modell		
15	NT-640RA25	2	Blechlager PF 52-25 FD				
16	NE-4.16.352	1	Distanzrohr		NE-4.16.435	1	Welle zu Kettenrad
17	NE-5500.8433.4	2	Zugfeder		NE-4.16.436	2	Lagerringe
18	NE-4.16.405	2	Kette, 29 Glieder		NE-4.16.446	1	Kettenrad Pic-Up
19	NE-4.16.406	1	Rollenkette, 93 Gleich, 1181 lang		NE-4.16.447	1	Doppelrad
19	NE-4.16.407	1	Rollenkette, 129 Gleich, 1638 lang		NE-6000.1058.4	1	Kettenrad Antr. Pressgetr.
	NE-8800.0251.1		Kröpfglied (zu Ketten Pos 19) 1/2x5/16"		NE-8800.0303.1	1	Rollenkette 75 Glieder 5/8x3/8"
20	NE-8800.0202.1	2	Kettenschloss 1/2" x 5/16"		NE-8800.0304.1	1	Rollenkette 103 Glieder 5/8x3/8"
21	SV-12M08x020	11	6kt Schraube DIN 933 M8 x 20		NE-8800.0207.1	2	Kettenschloss 5/8x3/8"
22	SV-12M08x030	1	6kt Schraube DIN 933 M8 x 30		NE-8800.0255.1	2	Kröpfglied 5/8x3/8"
23	SV-12M08x065	1	6kt Schraube DIN 933 M8 x 65		NT-6256005.2RS	2	Kugellager
24	NT-951M08	20	Federring DIN 127 B 8		NT-961J047	2	Seegerringe
25	NE-040.9506	3	6kt Schraube M10 x 25		NT-961A025	1	Seegerringe
26	SV-632M08x035	1	Schloss-Schraube M8 x 35		NE-031.1316	2	Stellringe
27	SV-80812	3	U-Scheibe 12/27/3		NE-030.1934	2	Stiftschrauben spitz
28	SV-208M10	1	6kt Mutter M10		NT-640RRY35	2	Blechlager

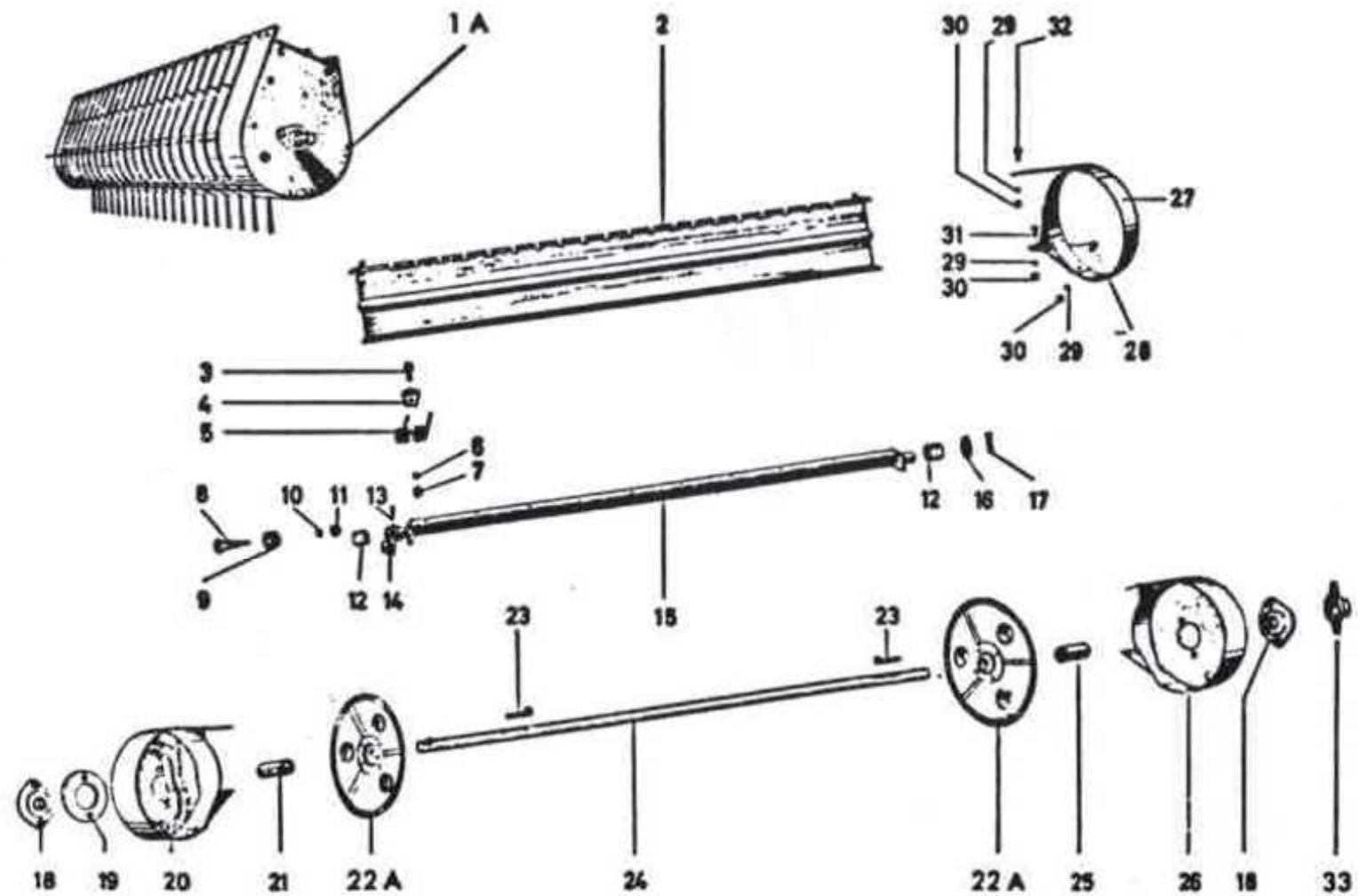
Pick-up Typ LT2-3



Pick-up LT 2 / 3

Pos	Artikel-Nr	Anzahl	Bezeichnung		Pos	Artikel-Nr	Anzahl	Bezeichnung
1	SV-12M08x016	8	6kt Schraube M8 x 15		9	NE-5500.8715.3	1	Radhalter links
2	SV-80808	8	U-Scheibe 8,4 x 18 x 2		9	NE-5500.8714.3	1	Radhalter rechts
3	NE-5500.8582.2	1	Seitenblech links		10	NE-4.16.337	2	Rohr
3	NE-5500.8579.2	1	Seitenblech rechts		11	NE-5210.5866.5	2	Fafnirlager RAT 30
4	SV-12M12x025	4	6kt Schraube M12 x 25		12	NE-5210.5867.5	1	Zwischenlage
5	NT-951M12	4	Federring M12		13	NE-5210.5851.5	1	Pick-up Trommel kompl.
6	SV-992	2	Splint 4,7 x 30		14	NE-5210.5858.5		Zinken
7	SV-801	2	U-Scheibe		15	NE-4.16.338	2	Unterlage 6 mm
8	NE-6600.2360.3	2	Tastrolle		16	NE-4.16.339	2	Unterlage 8 mm
					17	NE-5210.5853.5	4	Kunststoffbüchse

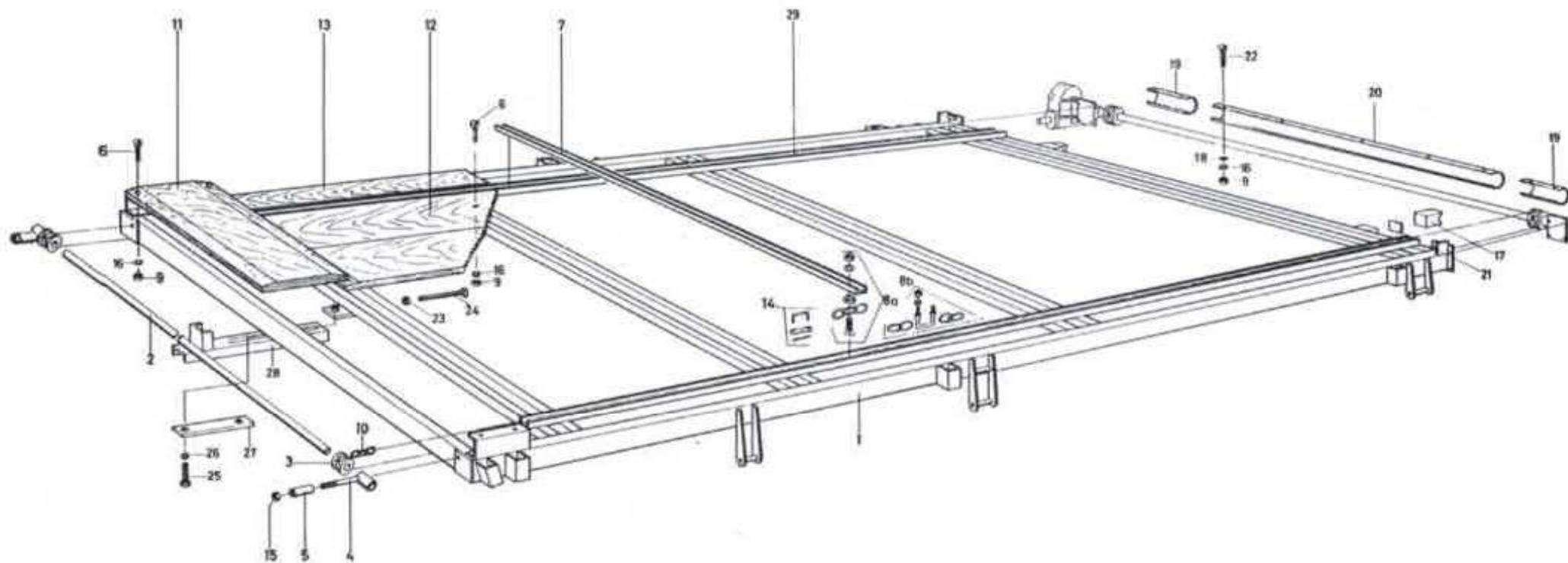
Aufsammeltrommel Typ LT2-3



Aufsammeltrommel LT 2 / 3

Pos	Artikel-Nr	Anzahl	Bezeichnung		Pos	Artikel-Nr	Anzahl	Bezeichnung
1	NE-5210.5850.5	1	Pic-up Trommel LT 1		16	NE-5210.5865.5	3	U-Scheibe
1	NE-6000.2374.4	1	Pic-up Trommel LT 2		17	SV-992	3	Splint 6,3 x 50
	NE-5210.5852.5	2	Tastrollen		18	NE-5210.5866.5	2	Lager
	NE-5210.5853.5	4	Büchse zu Tastrollen		19	NE-5210.5867.5	1	Zwischenlage
2	NE-5210.5854.5	1	Federrahmen LT 1		20	NE-5210.5868.5	1	Endstück Antr. LT 1
2	NE-5210.5855.5	1	Federrahmen LT 2		20	NE-5210.5869.5	1	Endstück Antr. LT 2
3	SV-12M08x030	30	6kt Schraube M8 x 30		21	NE-5210.5870.5	1	Distanzrohr
4	NE-5210.5856.5	30	Druckplatten		22	NE-5210.5871.5	2	Seitenronde
5	NE-5210.5857.5	24	Doppelfederzinken LT 1		23	NE-5210.5872.5	2	Nasenkeil
5	NE-5210.5858.5	27	Doppelfederzinken LT 2		24	NE-5210.5873.5	1	Antriebswelle LT 1
6	NT-951M08	27	Federring M8		24	NE-5210.5874.5	1	Antriebswelle LT 2
7	SV-208M08	27	6kt Mutter M8		25	NE-5210.5875.5	1	Distanzrohr
8	NE-5210.5859.5	3	Laufbolzen		26	NE-5210.5876.5	1	Endstück LT 1
9	NE-5210.5860.5	3	Laufrollen		26	NE-5210.5877.5	1	Endstück LT 2
10	NT-951M14	3	Federring M14		27	NE-5210.5878.5	18	Federblech
11	SV-208M14	3	6kt Mutter M14		28	SV-12M06x010	18	6kt Schraube M6 x 10
12	NE-5210.5861.5	6	Lagerbüchse		29	NT-951M06	93	Federring M6
12b	NE-5210.5853.5	4	Büchse zu Tastrolle		30	SV-208M06	93	6kt Mutter M6
13	NT-971D080x045	3	Spannstift 8 x 45		31	SV-12M06x020	36	6kt Schraube M6 x 20
14	NE-5210.5862.5	3	Exzenterarm		32	SV-12M06x015	36	6kt Schraube M6 x 15
15	NE-5210.5863.5	3	Zinkenträger LT 1		33	NE-5210.5879.5	1	Schutzkappe
15	NE-5210.5864.5	3	Zinkenträger LT 2					

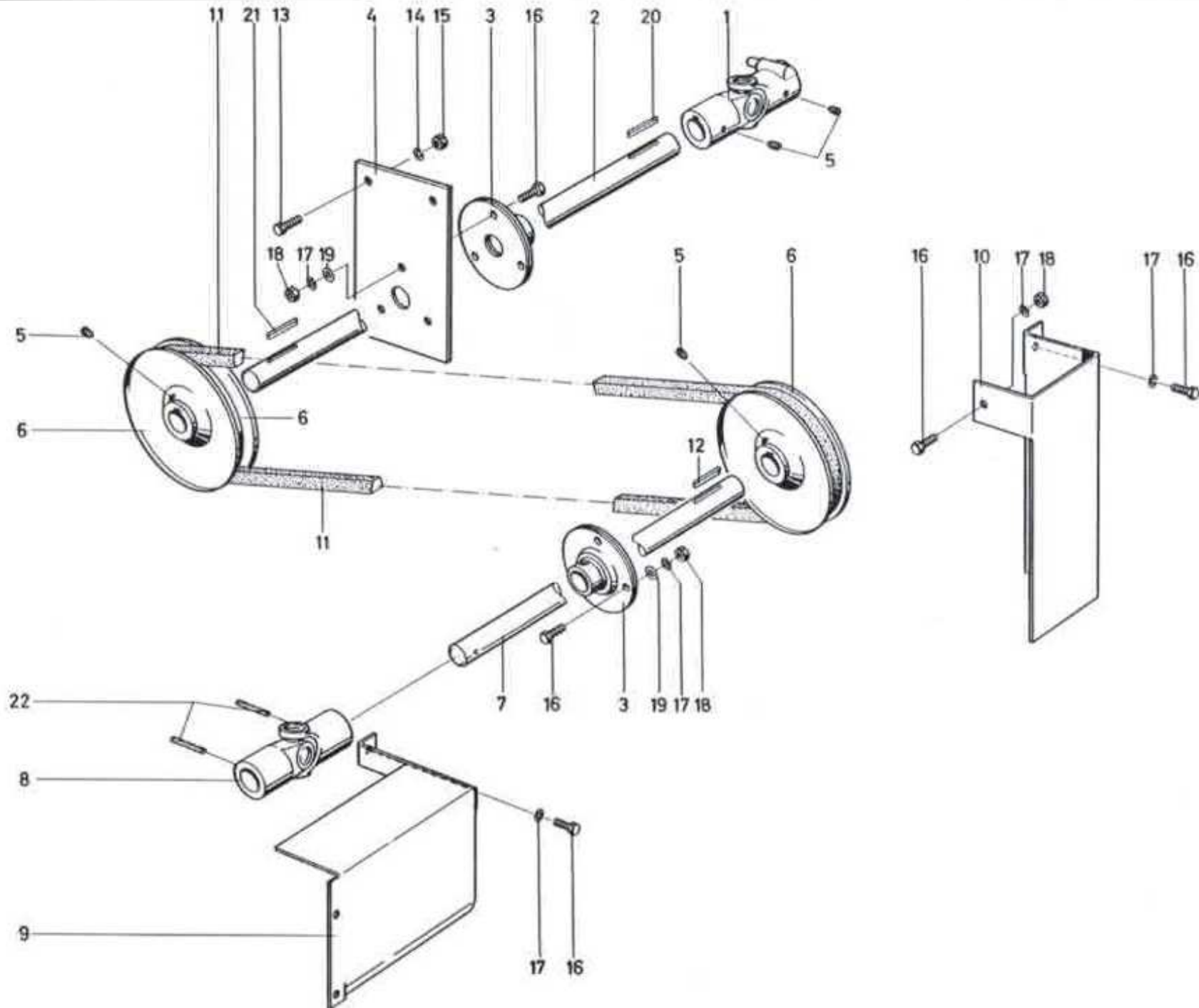
Kratzboden Typ LT2-3



Kratzboden LT 2 / 3

Pos	Artikel-Nr	Anzahl	Bezeichnung		Pos	Artikel-Nr	Anzahl	Bezeichnung
1	NE-4.16.277	1	Kratzboden bis Jg 1968		14	NE-5210.0960.5	2	Verschlussglied VG 7 x 22
1	NE-4.16.277-1	1	Kratzboden ab Jg.1969		15	SV-241M16	2	Sicherheitsmutter M16
2	NE-4.16.278	1	Umlenkswelle vorn		16	NT-951	85	Federring B 8
2	NE-4.16.278-1	1	Umlenkswelle vorn ab 1970		17	NE-6000.2458.4	2	Lagerklotz
3	NE-5500.8160.3	2	Kettennuss		18	SV-80808	9	U-Scheibe 8,4 x 18 x 2
4	NE-4.16.280	2	Zugbolzen		19	NE-5500.8847.3	1	Kantenschutzblech links ab Jg. 1970
5	NE-4.16.281	2	Distanzrohr		19	NE-5500.8848.3	1	Kantenschutzblech rechts ab Jg. 1970
6	SV-632	76	Schloss-Schraube M7 x 40		20	NE-5500.8359.3	1	Kantenschutzblech mitte ab Jg. 1970 L=1172
7	NE-4.16.282	15	Traverse bis 1968		20	NE-5500.8720.3	1	Kantenschutzblech ab Jg. 1969 L=1410
7	NE-4.16.282-1	15	Traverse ab 1969		21	NE-4.16.289		Unterlage 0,5 mm / 1 mm / 2 mm dick
7	NE-4.16.282-2	15	Traverse ab 1970		22	SV-632	9	Schloss-Schraube M8 x 35
8	NE-5210.0950.5	30	Hammerkopfschraube M8 x 30		23	SV-208M10	1	6kt Mutter M10
8a	NE-5210.0955.5	30	Guss-Klemmstück PW 7		24	SV-12M10x090	1	6kt Schraube M10 x 90
8b	NE-4.16.391	30	U-Bügel		25	SV-12M10x030	2	6kt Schraube M10 x 30
9	SV-208	85	6kt Mutter M8		26	NT-951M10	2	Federring B 10
10	NE-4.16.389	16	Kette bis Jg. 1968 à 19 Gleich		27	NE-4.16.290	1	Befestigungsplatte
10	NE-4.16.428	18	Kette bis Jg. 1968 à 21 Gleich		28	NE-4.16.291	1	Spannlager
10	NE-4.16.389-1	2	Kette ab Jg. 1969 à 353 Gleich		29	NE-4.16.411	2	Leitschiene f. Kratzbodenkette bis 1968
11	NE-4.16.283	1	Holzbrett 350/30 x 1700		30	NE-5500.8449.4	2	Sustamid-Büchse
12	NE-4.16.284-1	7	Holzbrett					
13	NE-4.16.285-1	1	Holzbrett links					
13	NE-4.16.285-2	1	Holzbrett rechts					

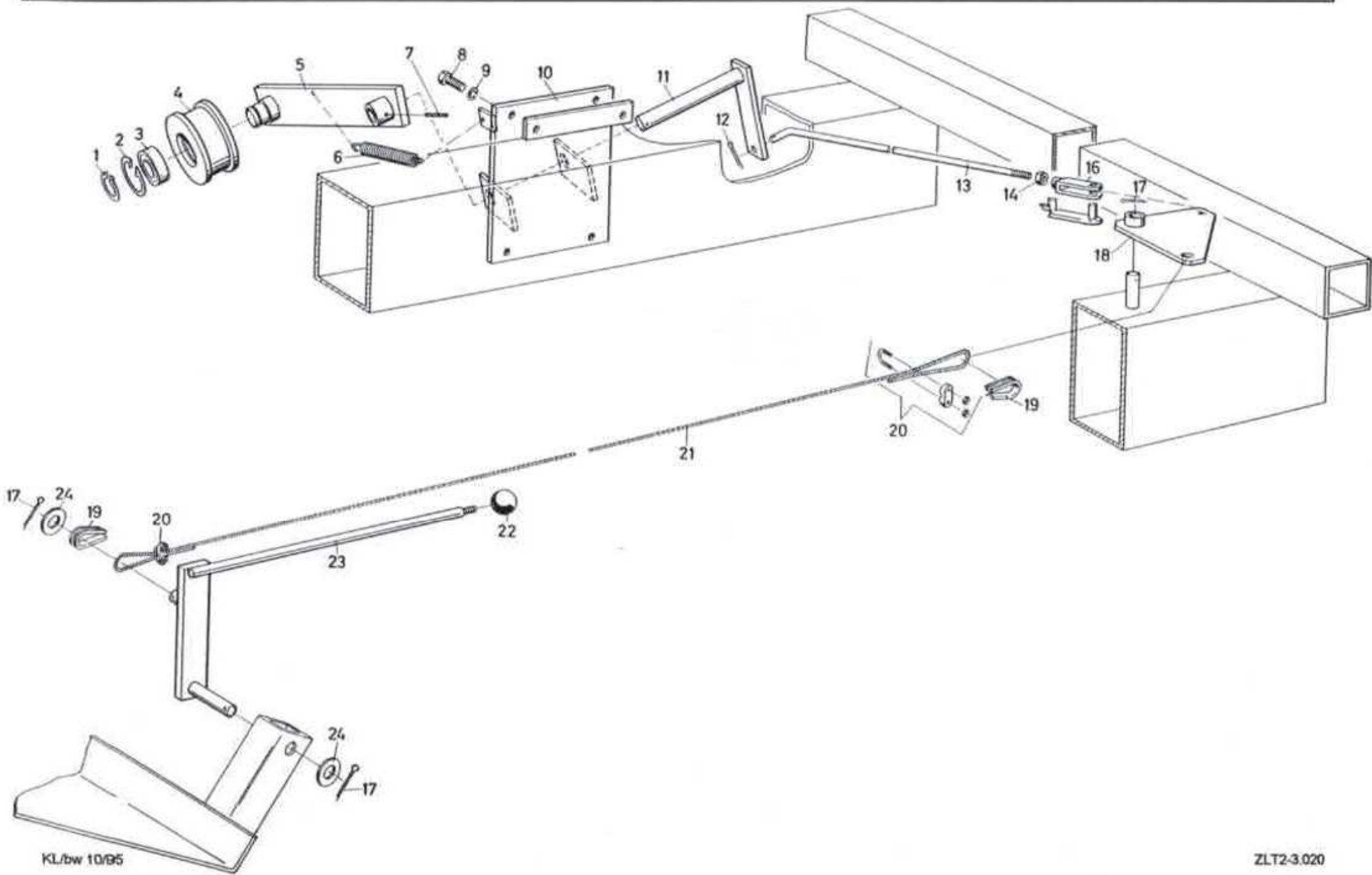
Kratzbodenantrieb Typ LT2-3



Kratzbodenantrieb LT 2 / 3

Pos	Artikel-Nr	Anzahl	Bezeichnung	Pos	Artikel-Nr	Anzahl	Bezeichnung
1	NE-5210.2607.5	1	Kreuzgelenk	12	NE-036.0037	1	Federkeil 8x7x25
2	NE-5500.8708.3	1	Welle	13	SV-12M10x025	2	6kt Schraube DIN 933 M10/25
3	NT-640RA25	2	Blechlager	14	NT-951M10	2	Federring DIN 127 B 10
4	NE-6000.1095.3	1	Lagerhalter	15	SV-208M10	2	6kt Mutter DIN 934 M10
5	NE-030.1933	2	Gewindestift DIN 914 M8/10	16	SV-12M08x020	9	6kt Schraube DIN 933 M8/20
6	NE-5500.2253.3	2	Keilriemenscheibe	17	NT-951M08	9	Federring DIN 127 B 8
7	NE-6000.1097.3	1	Welle	18	SV-208M08	7	6kt Mutter DIN 934 M8
8	NE-6000.2380.4	1	Kreuzgelenk	19	SV-80808	6	U-Scheibe ϕ 8,4/17/2
	NE-8800.0102.1	1	Gelenkkreuz	20	NT-95108x07x40	1	Federkeil 8x7x40
9	NE-5500.8572.3	1	Abdeckblech	21	NE-036.0038	1	Federkeil 8x7x30
10	NE-5500.8373.3	1	Abdeckblech	22	NT-971D080x045	2	Schwerspannstift 8 x 45
11	NE-5210.2501.5	1	Keilriemen				

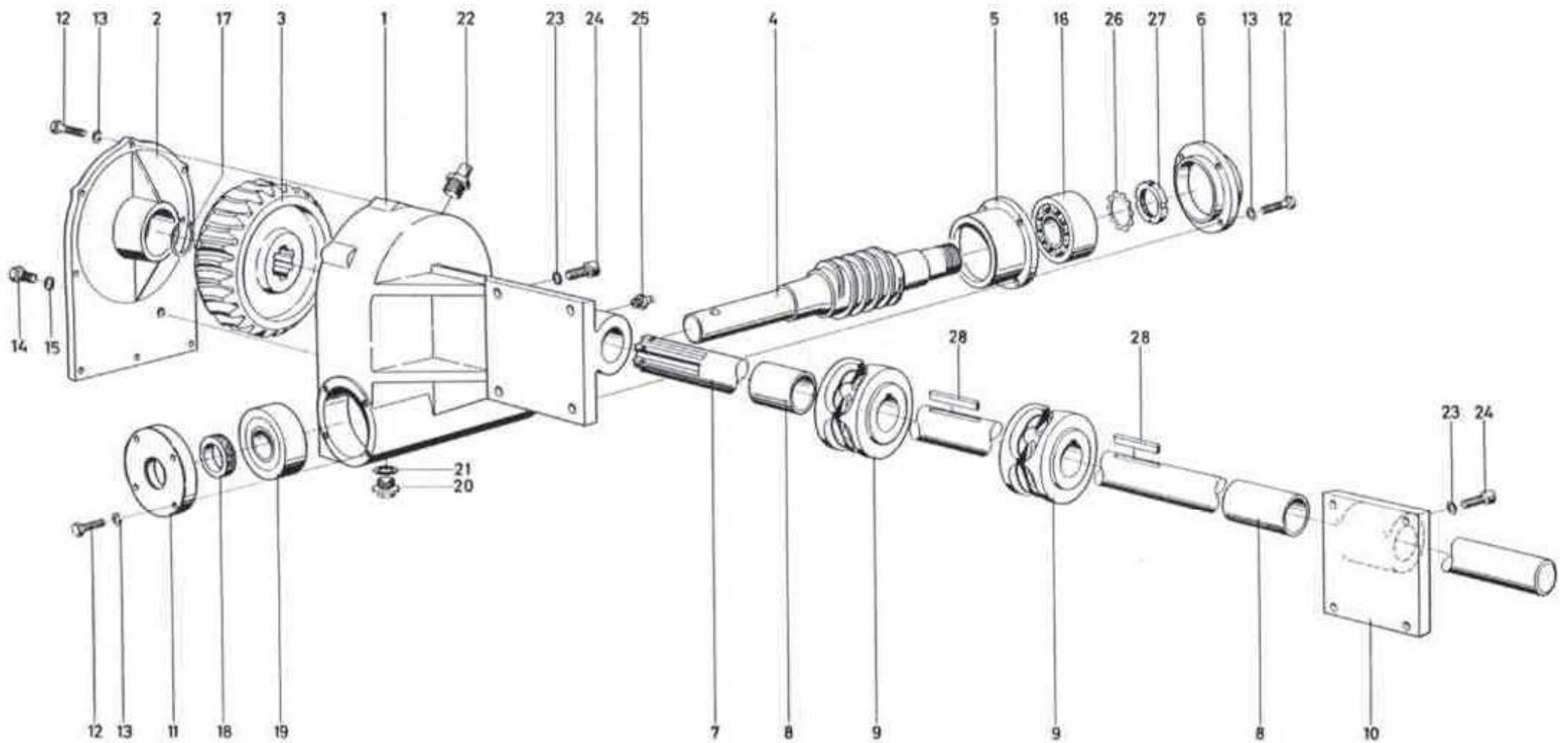
Keilriemenspannvorrichtung zu Kratzbodenantrieb Typ LT2-3



Keilriemenspannvorrichtung zu Kratzbodenantrieb LT 2 / 3

Pos	Artikel-Nr	Anzahl	Bezeichnung		Pos	Artikel-Nr	Anzahl	Bezeichnung
1	NT-961A030	1	Seegerring DIN 471 A 30		13	NE-5500.8835.3	1	Stange
2	NT-961J047	1	Seegerring DIN 472 J 47		14	SV-208M08	1	6kt Mutter DIN 934 M8
3	NT-6256005.2RS	1	Rillenkugellager 6005/2 RS		16	NE-032.0006		Gabelkopf 8x32
4	NE-5500.8067.4	1	Spannrolle		16	NE-032.0021		ES-Bolzen 8x32
5	NE-4.16.125	1	Spannrollenhalter		17	SV-992	3	Splint DIN 94 4/25
6	NE-034.0752	1	Zugfeder		18	NE-4.16.129	1	Umlenkhebel
7	SV-95006x030	1	Schwerspannstift ϕ 6/30		19	NT-75805	2	Kausche DIN 6899 B ϕ 5
8	SV-12M08x015	4	6kt Schraube DIN 933 M8/15		20	NT-75605	2	Drahtseilbride S ϕ 5
9	NT-951M08	4	Federring DIN 127 B 8		21	NT-759D05	1	Seil ϕ 5/4800
10	NE-4.16.126	1	Support		22	NE-037.0363	1	Kugelgriff ϕ 31/12
11	NE-4.16.127	1	Hebel		23	NE-4.16.130	1	Stock
12	SV-992	1	Splint DIN 94 2, 3/15		24	SV-805	2	U-Scheibe VSM 12 730 18/38/3

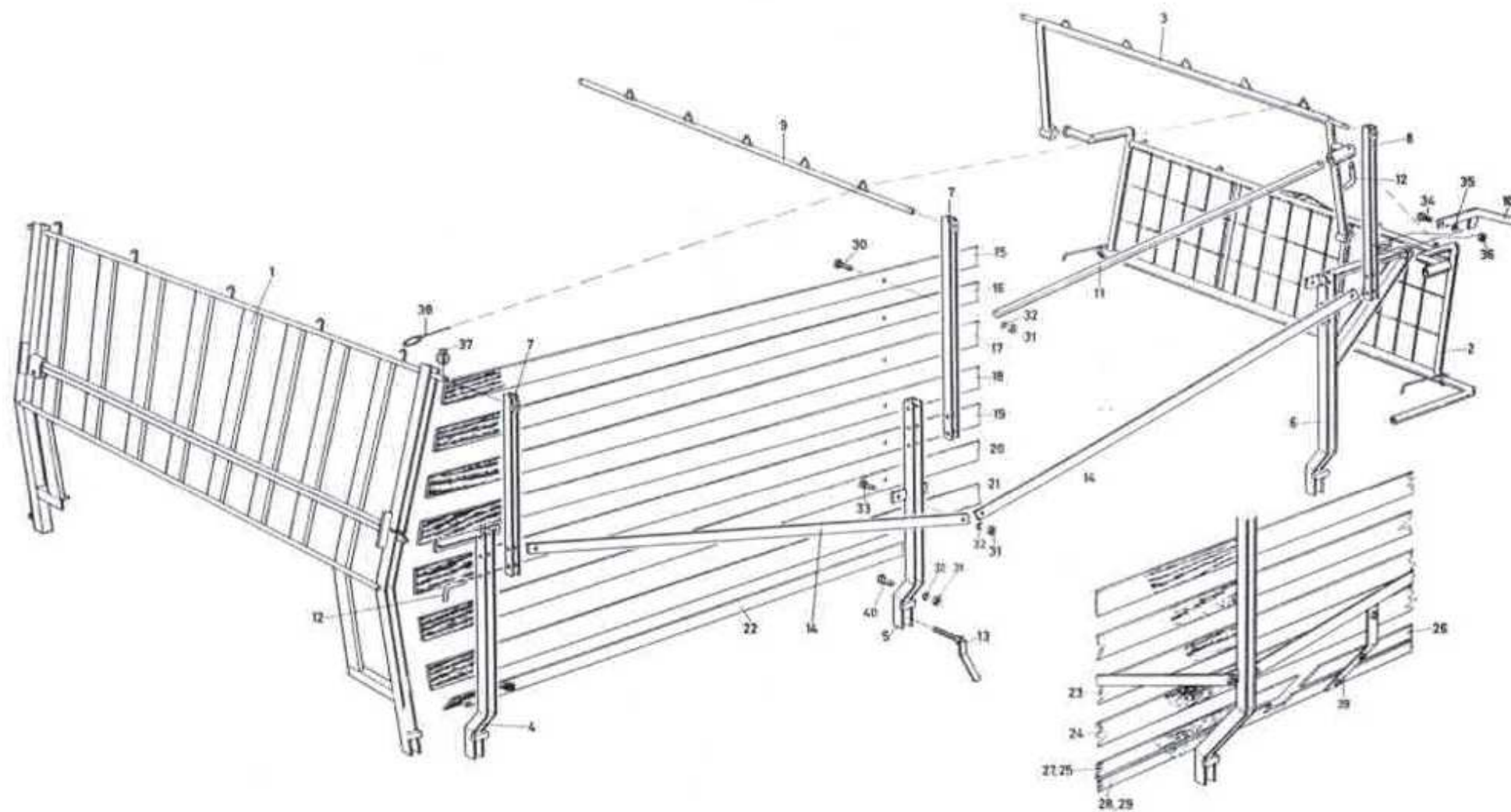
Schneckengetriebe Typ LT2-3



Schneckengetriebe LT 2 / 3

Pos	Artikel-Nr	Anzahl	Bezeichnung		Pos	Artikel-Nr	Anzahl	Bezeichnung
1	NE-5500.8084.1	1	Gehäuse		14	SV-12M08x010	1	6kt Schraube DIN 933 M8 x 10
2	NE-6000.1507.3	1	Deckel zu Gehäuse		15		1	Dichtscheibe Alu. ϕ 8/14/1,5
3	NE-5500.8778.3	1	Schneckenrad z 29		16	NT-6283205	1	Kugellager 3205
4	NE-5500.2047.3	1	Schneckenwelle zu 4.16.109		17	NT-961A030	1	Seegerring DIN 471 A 30
4	NE-5500.2047.3	1	Schneckenwelle zu 4.16.109-1		18	NE-032.0236	1	Gacoring MIM 2535/7
5	NE-6000.1501.4	1	Büchse		19	NT-6256305	1	Rillenkugellager 6305
6	NE-6000.1502.4	1	Deckel		20	NE-5210.4318.5	1	Verschluss-Schraube DIN 910 G 3/8"
7	NE-6000.1504.3	1	Welle Jahrgang 68		21	NE-040.9401	1	Dichtring 17x25x1.5
8	NE-4.16.114	1	Distanzrohr 36 x 1,5 x 172		22	NE-5330.1301.4	1	Entlüftungsventil
	NE-4.16.114-1	1	Distanzrohr		23	SV-833M08	8	Schnorrnsicherung ϕ 8,2
9	NE-5500.8161.3	2	Kettennuss mit Keilbahn		24	SV-300M08x020	8	Inbusschraube DIN 912 M8 x 20
10	NE-6000.1508.3	1	Lager		25	NE-5210.4318.5	2	Schmiernippel G 1/8" gerade
11	NE-6000.1503.4	1	Deckel		26	NT-663MB05	1	Sicherungsblech MB 5
12	SV-12M06x020	16	6kt Schrauben DIN 933 M6 x 20		27	NT-662KM05	1	Wellenmutter
13	NT-951M06	16	Federringe DIN 127 B 6		28	NT-95108x07x40	2	Federkeil 8x7x40

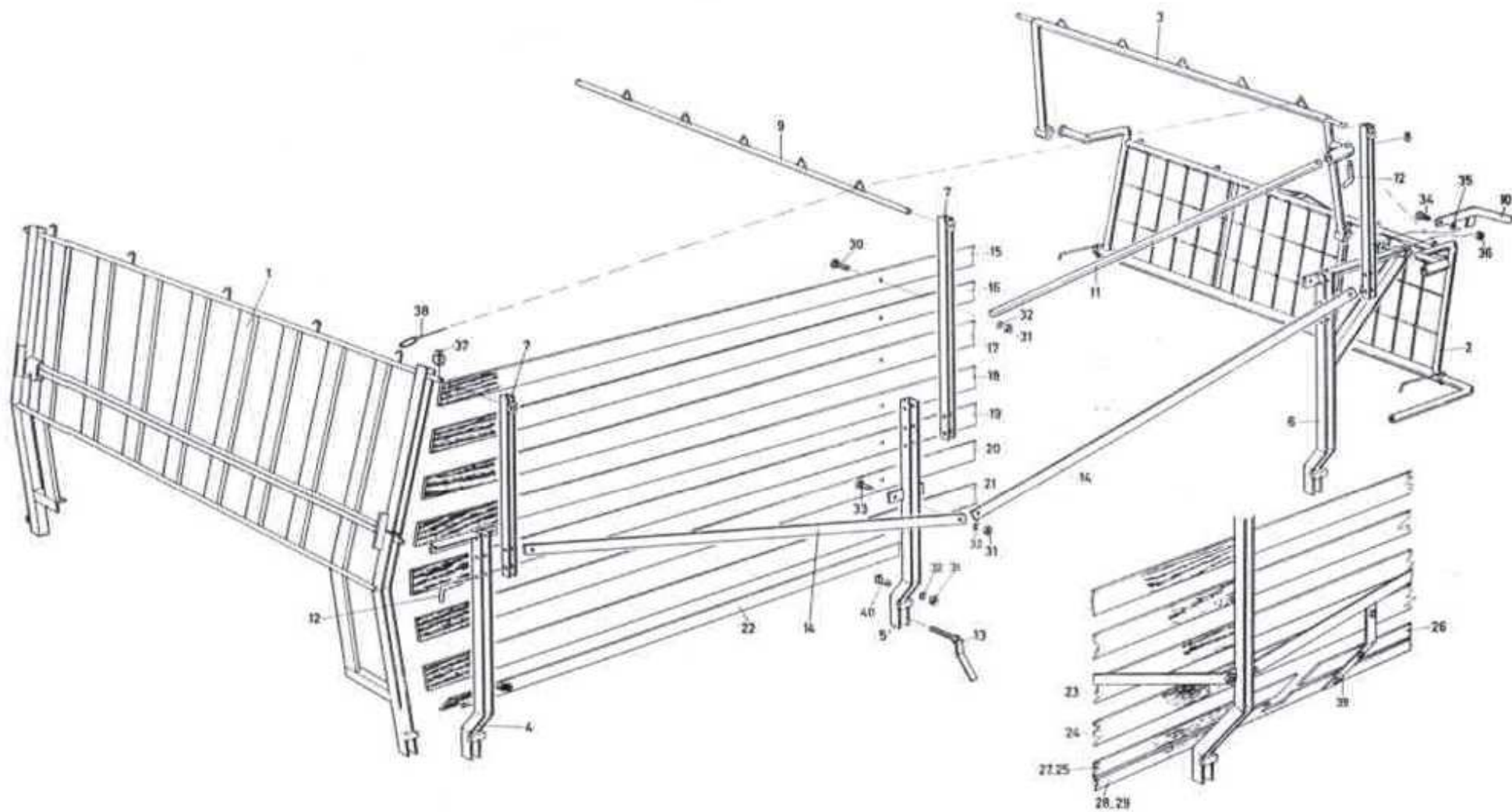
Dürrfutteraufbau Typ LT2-3



Dürrfutteraufbau LT 2

Pos	Artikel-Nr	Anzahl	Bezeichnung		Pos	Artikel-Nr	Anzahl	Bezeichnung
1	NE-4.16.295	1	Vorderwand unten		9	NE-4.16.303	1	Querstange
	NE-4.16.195-1	1	Vorderwand oben		10	NE-4.16.304	2	Hebel
	NE-4.16.462	1	Vorderwand unten Jahrg. 68		11	NE-5500.8709.4	1	Rohr
	NE-4.16.463	1	Vorderwand oben Jahrg. 68		12	NE-5500.8240.4	17	Steckbolzen ϕ 10
2	NE-5500.2067.1	1	Rückwand		13	NE-5500.8456.4	8	Stellschraube
	NE-4.16.466	1	Rückwand Jahrg. 68		14	NE-4.16.308	4	Fl. Stahl
3	NE-5500.2095.1	1	Rückwandbügel		15	NE-5500.8675.3	2	Holzlatte
	NE-4.16.460	1	Rückwandbügel Jahrg. 68		16	NE-5500.8675.3	2	Holzlatte
4	NE-4.16.298	1	Stütze links		17	NE-5500.8675.3	2	Holzlatte
	NE-4.16.425	1	Stütze rechts		18	NE-5500.8675.3	2	Holzlatte
	NE-4.16.455	1	Stütze links Jahrg. 68		19	NE-5500.8675.3	2	Holzlatte
	NE-4.16.456	1	Stütze rechts Jahrg. 68		20	NE-5500.8675.3	2	Holzlatte
5	NE-4.16.299	2	Stütze		21	NE-5500.8675.3	2	Holzlatte
	NE-4.16.457	2	Stütze Jahrg. 68		22	NE-5500.8675.3	2	Holzlatte
6	NE-4.16.300	1	Stütze links		30	SV-632	56	Schloss-Schraube DIN 603 7 x 30
	NE-4.16.426	1	Stütze rechts		31	SV-208	64	6kt Mutter DIN 4398 M7
	NE-4.16.458	1	Stütze links Jahrg. 68		32	NT-951	64	Federring DIN 127 B 7
	NE-4.16.459	1	Stütze rechts Jahrg. 68		33	SV-632	6	Schloss-Schraube DIN 603 7 x 40
7	NE-4.16.301	2	Stütze oben vorne		34	SV-12M10x025	2	6kt Schraube DIN 933 10 x 25
	NE-4.16.461	2	Stütze oben vorne Jahrg. 68		35		2	Spannscheibe VSM 2745 10,5
8	NE-5500.8178.3	4	Stütze oben mitte u. hinten		36	SV-208M10	2	6kt Mutter DIN 934 M10
	NE-4.16.460	4	Stütze oben mitte u. hinten Jahrg. 68		38	NE-6000.2130.4	5	Hanfseil

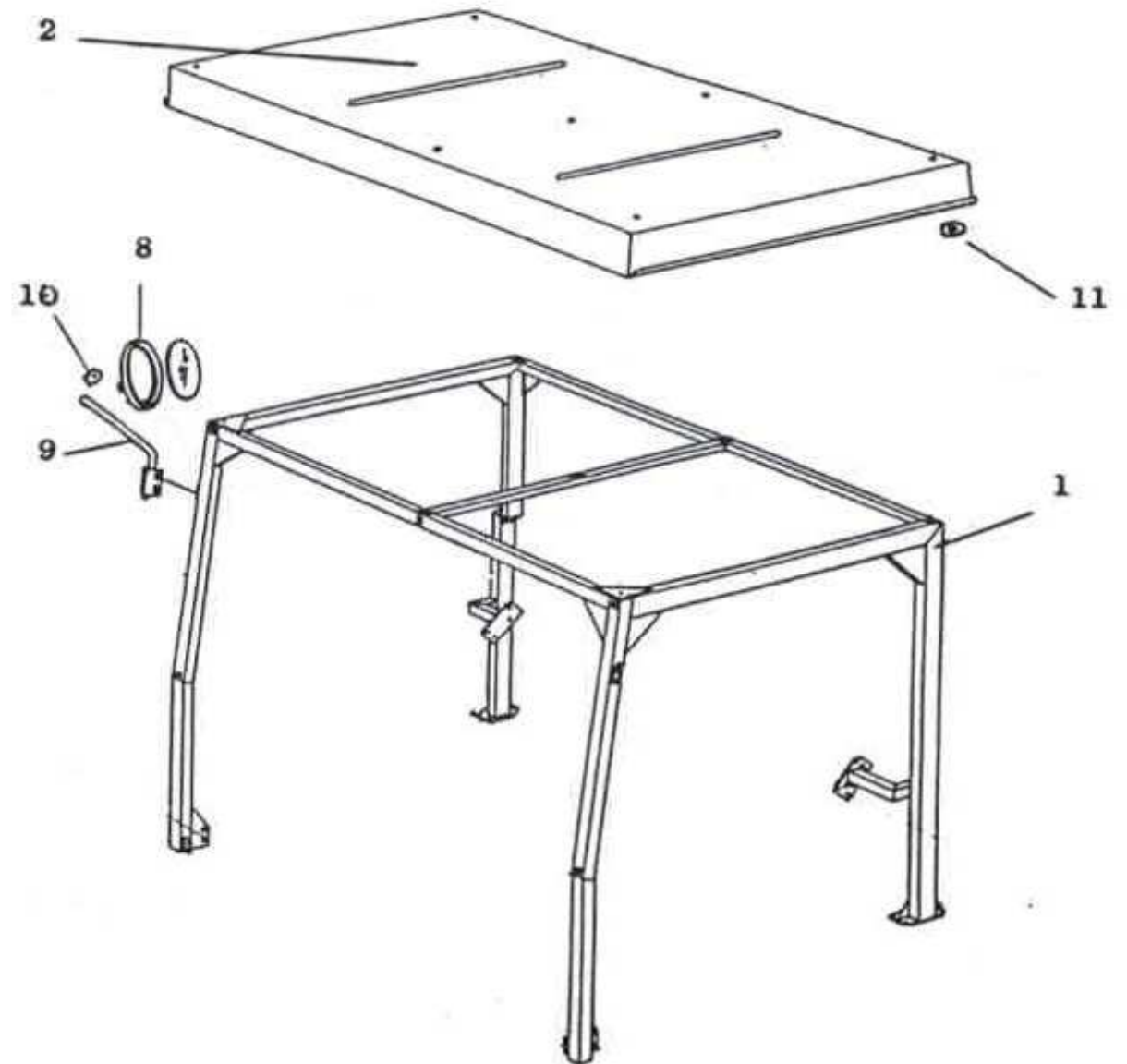
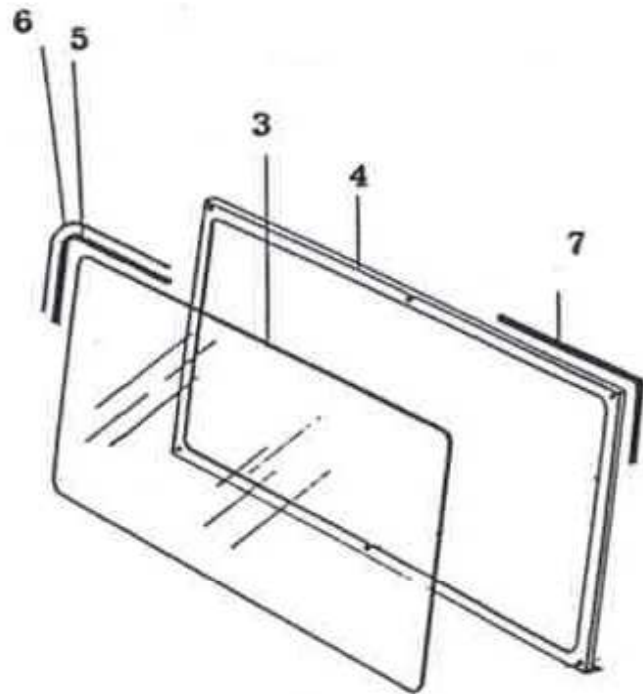
Dürfutteraufbau Typ LT2-3



Dürrfutteraufbau LT 3

Pos	Artikel-Nr	Anzahl	Bezeichnung		Pos	Artikel-Nr	Anzahl	Bezeichnung
	NE-4.16.464	1	Vorderwand unten		19	NE-5500.8675.3	2	Holzlatte
	NE-4.16.465	1	Vorderwand oben		23	NE-5500.8675.3	2	Holzlatte
	NE-4.16.467	1	Rückwand		24	NE-5500.8675.3	2	Holzlatte
	NE-4.16.469	1	Rückwandbügel		25	NE-5500.8675.3	1	Holzlatte
	NE-4.16.453	1	Stütze links		26	NE-5500.8675.3	1	Holzlatte
	NE-4.16.454	1	Stütze rechts		27	NE-5500.8675.3	1	Holzlatte
	NE-4.16.452	2	Stütze		28	NE-5500.8675.3	1	Holzlatte
	NE-4.16.450	1	Stütze links		29	NE-5500.8675.3	1	Holzlatte
	NE-4.16.451	1	Stütze rechts		30	SV-632	59	Schloss-Schraube DIN 603 7 x 30
7	NE-4.16.301	2	Stütze oben vorne		31	SV-208	73	6kt Mutter DIN 4398 M7
8	NE-5500.8178.3	4	Stütze oben mitte u. hinten		32	NT-951	73	Federring DIN 127 B 7
	NE-4.16.470	1	Querstange		33	SV-632	8	Schloss-Schraube DIN 603 7 x 40
10	NE-4.16.304	2	Hebel		34	SV-12M10x025	2	6kt Schraube DIN 933 10 x 25
11	NE-5500.8709.4	1	Rohr		35		2	Spannscheibe VSM 2745 10,5
12	NE-5500.8240.4	17	Steckbolzen ϕ 10		36	SV-208M10	2	6kt Mutter DIN 934 M10
13	NE-5500.8456.4	8	Stellschraube		37	NE-032.0033	6	Klappsplinten
14	NE-4.16.308	4	Fl. Stahl		38	NE-6000.2130.4	5	Hanfseil
15	NE-5500.8675.3	2	Holzlatte		39	NE-4.16.324	1	Halter
16	NE-5500.8675.3	2	Holzlatte		40	SV-632	6	Schloss-Schraube DIN 603 7 x 40
17	NE-5500.8675.3	2	Holzlatte		41	NE-5500.8433.4	1	Zugfeder zu Rückwand
18	NE-5500.8675.3	2	Holzlatte					

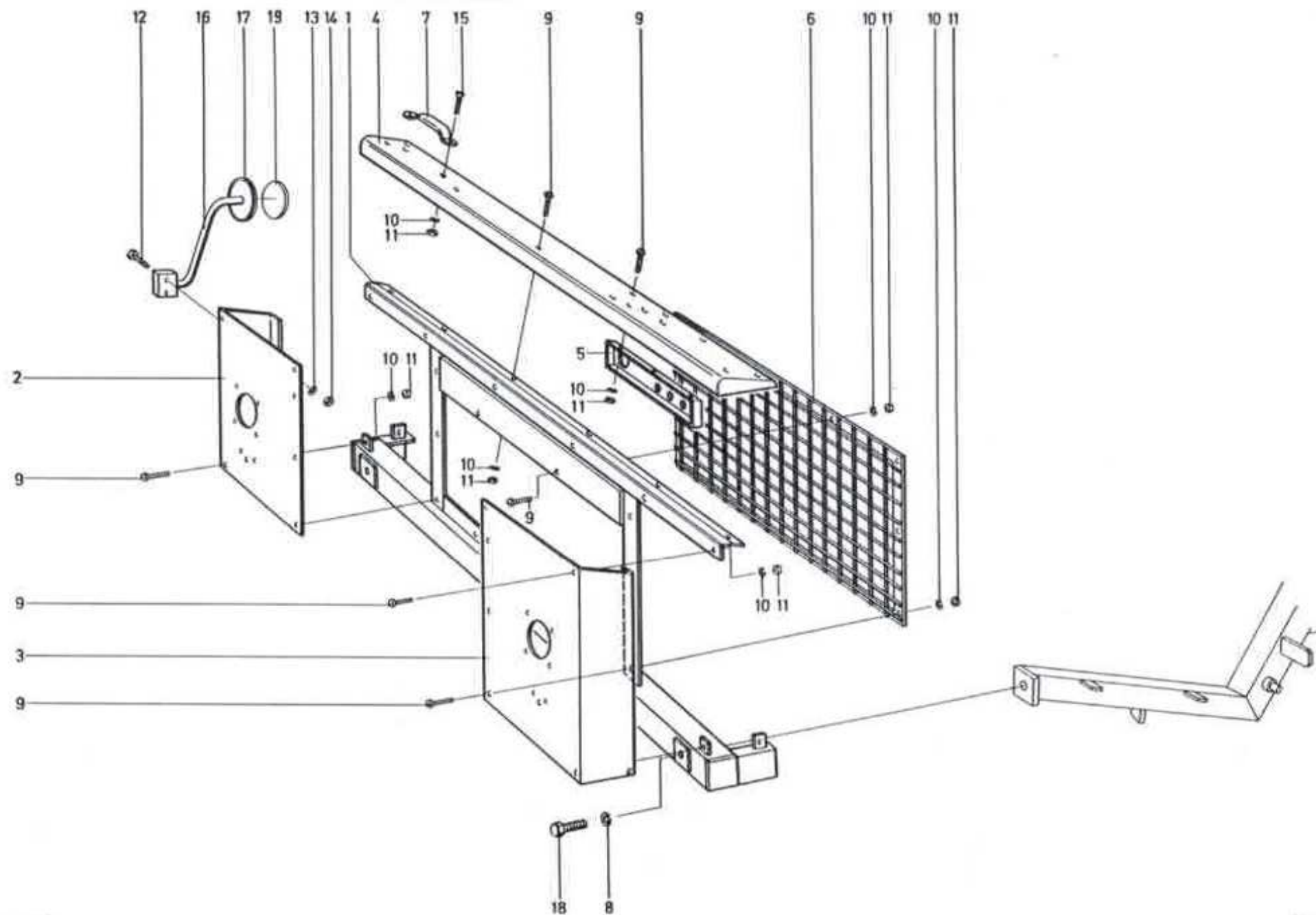
Kabine Typ LT2-3



Kabine LT 2 / 3

Pos	Artikel-Nr	Anzahl	Bezeichnung		Pos	Artikel-Nr	Anzahl	Bezeichnung
1	NE-6000.1199.0		Fahrschutzrahmen LT 2/3/8		8	NE-032.0292		Rückspiegel ϕ 150 mm kompl.
2	NE-5500.8042.2		Dach-Poly. LT 1/2/3/8 1705 x 1195			NE-5210.4528.5		Rückspiegelglas ϕ 150 mm
3	NE-5500.2161.4		Frontscheibe 151,5/64,5		9	NE-5500.2197.4		Spiegelhalter für links + rechts
	NE-4.16.434		Frontscheibe 154/73 für Sich.Rahmen		10	NE-5500.2197.4		Bride zu Spiegelhalter
	NE-6000.1123.3		Frontscheibe 154,3/73,3 für Sich.Rahmen		11	NE-031.9096		Neopren-Scheibe 8,4/25 x 2
4	NE-6000.2150.2		Frontscheibenrahmen			NE-5330.3751.3		Kleber "SCHILTER"
5	NE-016.0025		Klemmprofil-Gummi 29,5 x 19,5			NE-5210.1600.5		Schilter-grün 1 kg
6	NE-016.0026		Füllprofil-Gummi 9,5 x 7,5			NE-5210.1603.5		Schilter-grün 1 kg
7	NE-016.0027		Weichgummiprofil					

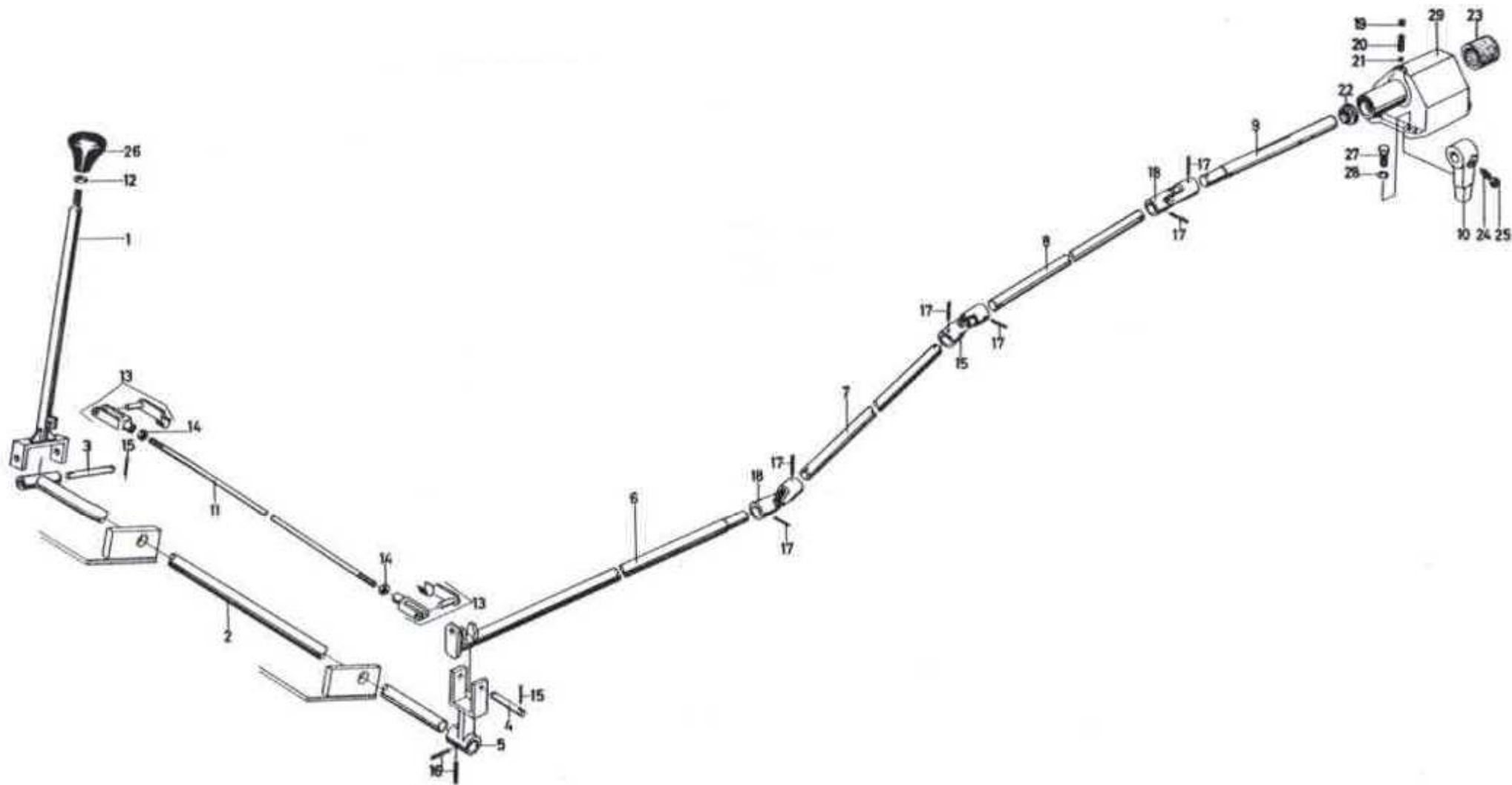
Front Typ LT2-3



Front LT 2 / 3

Pos	Artikel-Nr	Anzahl	Bezeichnung		Pos	Artikel-Nr	Anzahl	Bezeichnung
1	NE-5500.2079.1	1	Frontrahmen		9	SV-417M06x014	28	Linsenzylinderschrauben M6 x 14
2	NE-4.16.478	1	Frontblech rechts		10	NT-951M06	30	Federring DIN 127 B 6
2	NE-4.16.478	1	Frontblech rechts, Neue Beleuchtung		11	SV-208M06	30	6kt Mutter DIN 934 M6
3	NE-4.16.477	1	Frontblech links		12	SV-12M08x016	2	6kt Schraube DIN 933 M8 x 15
3	NE-4.16.477	1	Frontblech links, Neue Beleuchtung		13	NT-951M08	2	Federring DIN 127 B 8
4	NE-4.16.195	1	Frontsims		14	SV-208M08	2	6kt Mutter DIN 934 M8
5	NE-4.15.419	1	Tableau		15	SV-318M06x016	2	Senkschraube DIN 7991 M6 x 15
6	NE-4.16.197	1	Frontgitter		18	SV-12M14x080	2	6kt Schraube DIN 933 M14 x 80
7	NE-5330.3693.4	1	Handgriff aus AL		19	NE-5210.4529.5	1	Rückspiegelglas (z. Auswechs.) ϕ 125 mm
8	NT-951M14	2	Federring DIN 127 B 14					

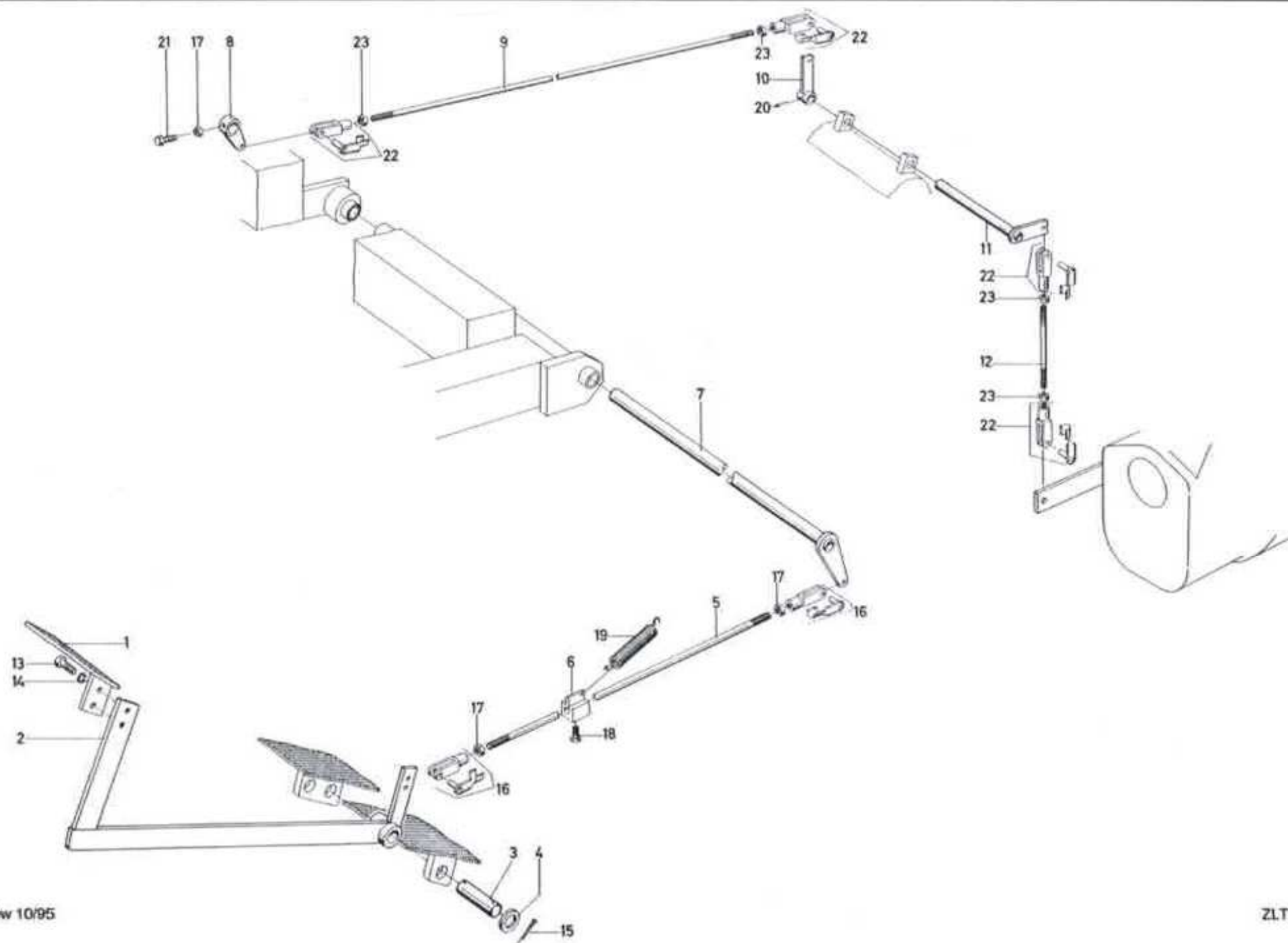
Gang-Schaltgestänge Typ LT2-3



Gang-Schaltgestänge LT 2 / 3

Pos	Artikel-Nr	Anzahl	Bezeichnung		Pos	Artikel-Nr	Anzahl	Bezeichnung
1	NE-5500.8041.3	1	Schaltstock		15	SV-992	4	Splint DIN 94 3 x 20
2	NE-5500.8571.3	1	Querstange		16	SV-95006x035	2	Schwerspannstift DIN 1481 6 x 35
3	NE-5500.8018.4	1	Splintbolzen		17	NT-971D060x025	6	Schwerspannstift DIN 1481 6 x 26
4	NE-5500.8810.4	1	Splintbolzen		18	NE-5210.2600.5	3	Kreuzgelenk
5	NE-5500.8990.4	1	Hebel		19	NE-030.1737	1	Gewindestift DIN 913 M8 x 8
6	NE-5500.2181.3	1	Schaltstange		20	NE-5210.1552.5	1	Feder 5 Wind. ϕ 1
7	NE-4.16.226	1	Stange		21	NE-036.0080	1	Kugel ϕ 6
8	NE-4.16.227	1	Stange		22	NE-032.0233	1	Abstreifer 18x28x7
9	NE-4.16.228	1	Schaltstange		23	NE-4.16.066	1	Staubkappe <i>(nicht mehr lieferbar)</i>
10	NE-5500.2255.4	1	Schaltfinger		24	NE-030.1937	1	Gewindestift DIN 914 M8 x 25
11	NE-4.16.230	1	Stange		25	SV-208M08	1	6kt Mutter DIN 934 M8
12	SV-208M10	1	6kt Mutter DIN 934 M10		26	NE-5500.8686.4	1	Pilzgriff
13	NE-032.0006	2	Gabelkopf 8x32		27	SV-12M08x020	2	6kt Schrauben DIN 933 M8 x 20
13	NE-032.0021	2	ES-Bolzen 8x32		28	NT-951M08	2	Federscheibe DIN 127 B 8
14	SV-208M08	2	6kt Mutter DIN 934 M8		29	NE-4.16.403	1	Schaltgehäuse

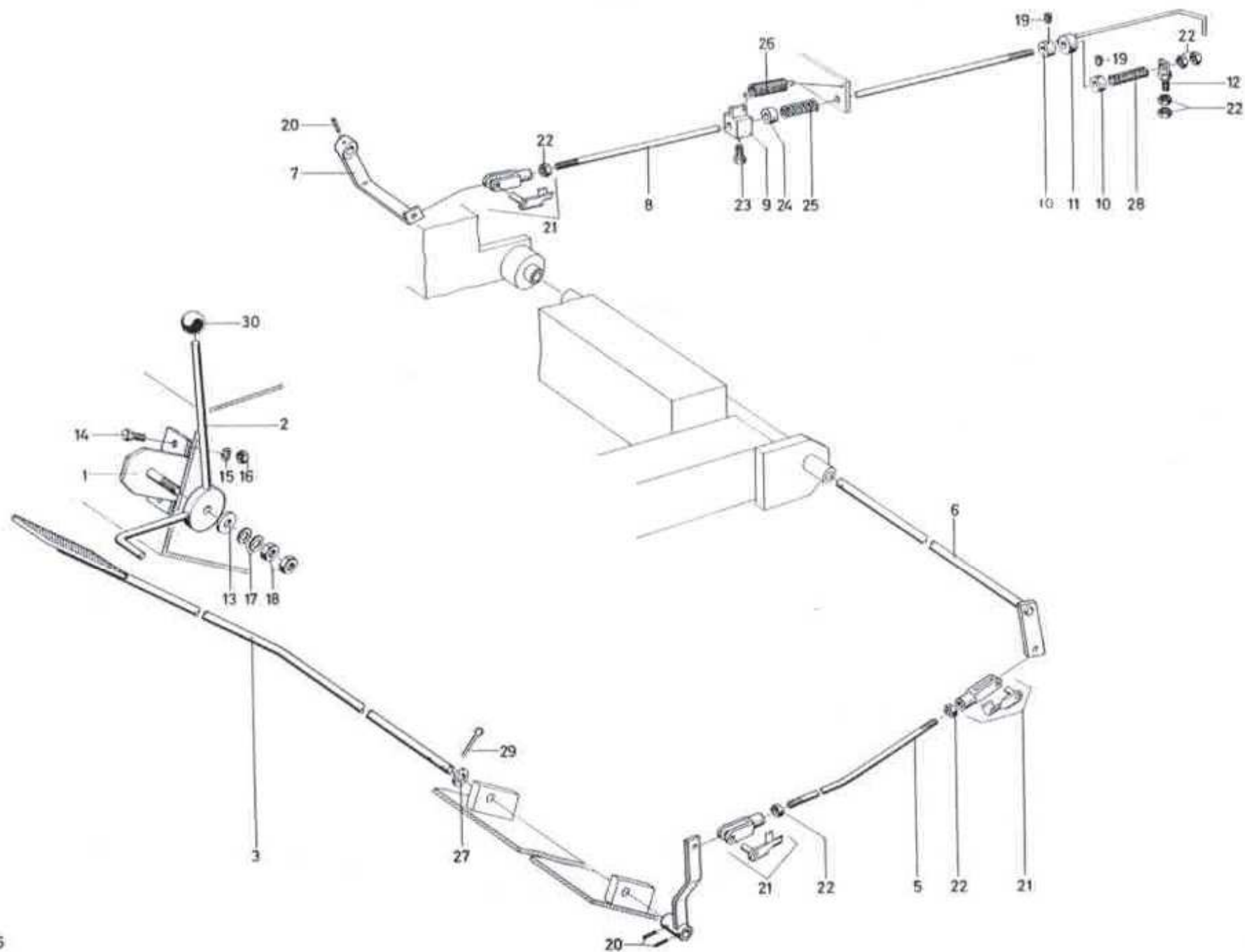
Kupplungsgestänge Typ LT2-3



Kupplungsgestänge LT 2 / 3

Pos	Artikel-Nr	Anzahl	Bezeichnung		Pos	Artikel-Nr	Anzahl	Bezeichnung
1	NE-4.16.148	1	Pedalteil links		14	NT-951M08	2	Federring DIN 127 B 8
2	NE-4.16.149	1	Kupplungspedal		15	SV-992	2	Splint DIN 94 ϕ 4/35
3	NE-4.16.150	1	Welle		16	NE-032.0006	2	Gabelkopf 8 x 32
4	SV-810M20	2	U-Scheibe 21/33/2,5		16	NE-032.0021	2	ES-Bolzen 8 x 32
5	NE-5500.8151.4	1	Stange		17	SV-208M08	4	6kt Mutter DIN 934 M8
6	NE-4.16.152	1	Federexzenter		18	SV-12M08x012	1	6kt Schraube DIN 933 M8/12
7	NE-5500.8643.4	1	Rohr		19	NE-034.0752	1	Zugfeder
8	NE-4.16.154	1	Hebel		20	NT-971D060x025	1	Schwerspannstift 6/25
9	NE-4.16.155	1	Stange		21	SV-12M08x020	2	6kt Schraube DIN 933 M8/20
10	NE-4.16.156	1	Hebel		22	NE-032.0004	4	Gabelkopf 6 x 24
11	NE-4.16.157	1	Hebel		22	NE-032.0019	4	ES-Bolzen 6 x 24
12	NE-5350.1086.4	1	Stange		23	SV-208M06	4	6kt Mutter DIN 934 M6
13	SV-12M08x022	2	6kt Schraube DIN 933 M8/22			<i>nicht mehr lieferbar</i>	1	Kupplungsanschlag komplett 2.72.186

Gasgestänge Typ LT2-3



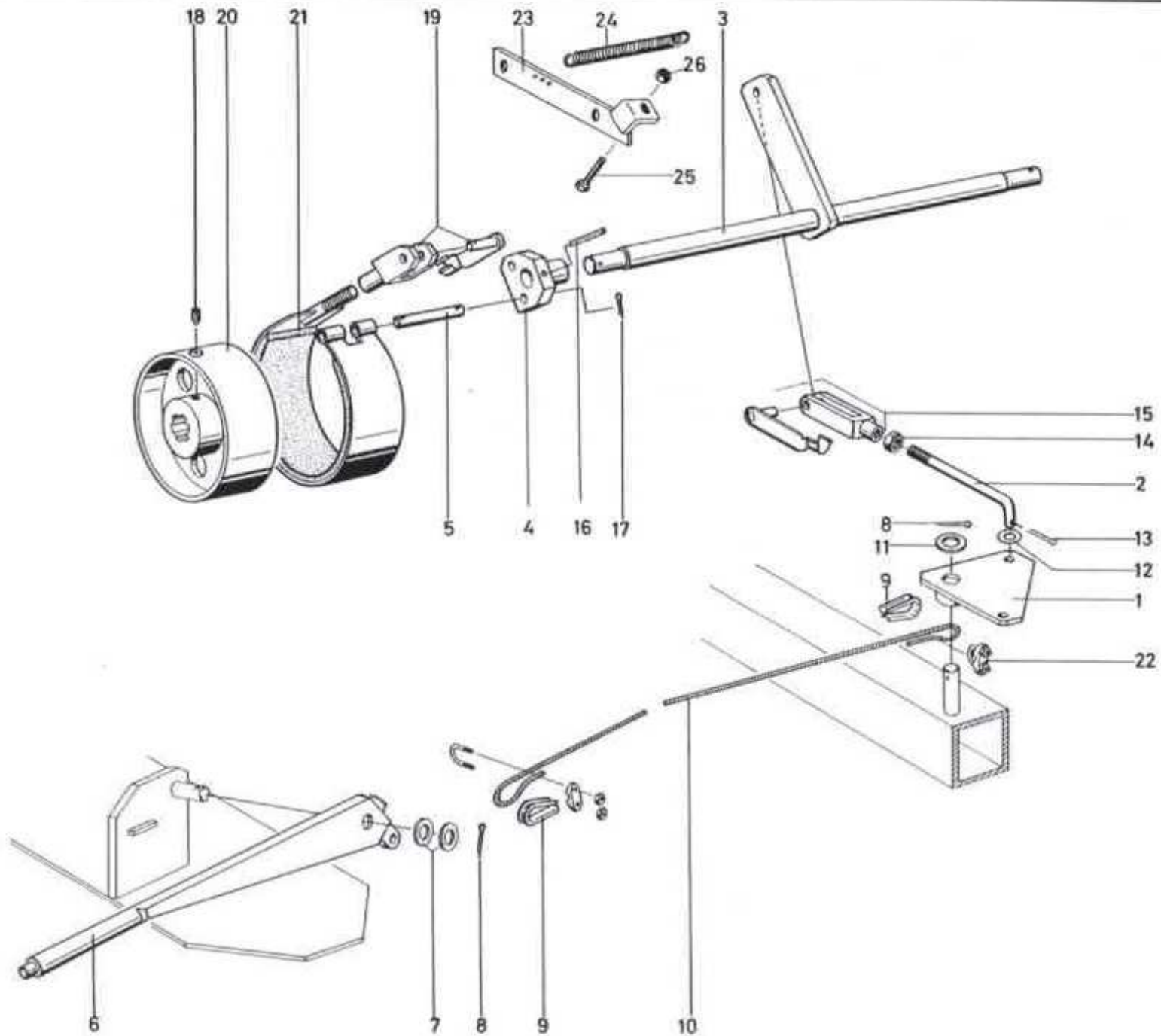
Gasgestänge LT 2 / 3

Pos	Artikel-Nr	Anzahl	Bezeichnung		Pos	Artikel-Nr	Anzahl	Bezeichnung
1	NE-4.16.200	1	Handgassupport		17	SV-90212	2	Federscheibe DIN 137 ϕ 12
2	NE-4.16.201	1	Handgashebel		18	SV-208M12	2	6kt Mutter DIN 934 M12
3	NE-4.16.202	1	Gaspedal		19	SV-311M03x006	2	Gewindestift DIN 914 M3 x 6
5	NE-4.16.205	1	Stange		20	SV-95005x020	3	Schwerspannstift ϕ 5 x 20
6	NE-4.16.206	1	Querstange		21	NE-032.0004	3	Gabelkopf 6 x 24
7	NE-4.16.207	1	Hebel		21	NE-032.0019	3	ES-Bolzen 6 x 24
8	NE-4.16.208	1	Stange		22	SV-208M06	7	6kt Mutter DIN 934 M6
9	NE-4.16.422	1	Federexzenter		23	SV-12M06x012	1	6kt Schraube DIN 933 M6 x 12
10	NE-4.16.212	2	Stelling		24	NE-4.16.212	1	Distanzstück
11	NE-4.16.210	1	Abstellstange		25	NE-4.16.213	1	Druckfeder
	SV-992	1	Splint DIN 94 ϕ 1,5 x 10		26	NE-5210.4200.5	1	Zugfeder 1.5x14.x45
12	NE-4.16.211	1	Führungsschraube		27	SV-810M12	1	U-Scheibe VSM 12726 ϕ 13 x 20 x 2
13	SV-80812	1	U-Scheibe DIN 125 13/30/3		28	NE-4.16.214	1	Druckfeder
14	SV-12M08x016	2	6kt Schraube DIN 933 M8 x 15		29	SV-992		Splint DIN 94 ϕ 2,5 x 20
15	NT-951M08	2	Federring DIN 127 B 8		30	NE-037.0363	1	Kugelgriff
16	SV-208M08	2	6kt Mutter DIN 934 M8		31	NE-4.16.439	1	Gashebel

Stellhandbremse / Bremsgestänge LT 2 / 3

Pos	Artikel-Nr	Anzahl	Bezeichnung		Pos	Artikel-Nr	Anzahl	Bezeichnung
	<u>Stellhandbremse</u>							
1	NE-4.16.188	1	Support		7	NE-4.16.274	2	Stange
2	NE-4.15.549	1	Spezialbolzen		8	NE-036.0036	1	Federkeil VSM 15111 8 x 7 x 20
3	NE-5210.4324.5	1	Handbremshebel		9	NE-030.2132	1	Gew. Stift DIN 915 M8 x 15
4	NT-759D05	1	Drahtseil ϕ 5 x 650 mm		10	SV-12M08x022	2	6kt Schraube DIN 933 M8 x 22
5	NT-75805	2	Seilkausche ϕ 5		11	NT-951M08	2	Federring DIN 127 B 8
6	NE-039.3212	4	Seilbriden ϕ 5		12	NE-4.16.275	1	Federexzenter
7	SV-810M10	1	U-Scheibe ϕ 10,5 / 18 x 2		13	SV-12M08x012	3	6kt Schraube DIN 933 M8 x 12
8	SV-992	1	Splint ϕ 2,5 x 20		14	NE-032.0008	2	Gabelkopf 10x40
9	SV-992	1	Splint ϕ 4 x 35		14	NE-032.0023	2	ES-Bolzen 10x40
					15	SV-208M10	2	6kt Mutter DIN 934 M10
					16	NE-034.0752	1	Zugfeder
	<u>Bremsgestänge</u>				17	NE-4.16.276	1	Distanzrohr
1	NE-4.16.269	1	Pedalteil rechts		18	NE-032.0006	4	Gabelkopf 8x32
2	NE-4.16.270	1	Bremspedal Jg. 1968		18	NE-032.0021	4	ES-Bolzen 8x32
3	NE-4.11.149	1	Hebel		19	SV-208M10	6	6kt Mutter DIN 934 M10
4	NE-4.16.271	1	Stange		20	NE-036.0049	2	Federkeil VSM 15111 10 x 8 x 20
5	NE-5500.8040.3	1	Querstange		21	NE-5210.4318.5	2	Schmiernippel, gerade
6	NE-4.16.273	2	Hebel					

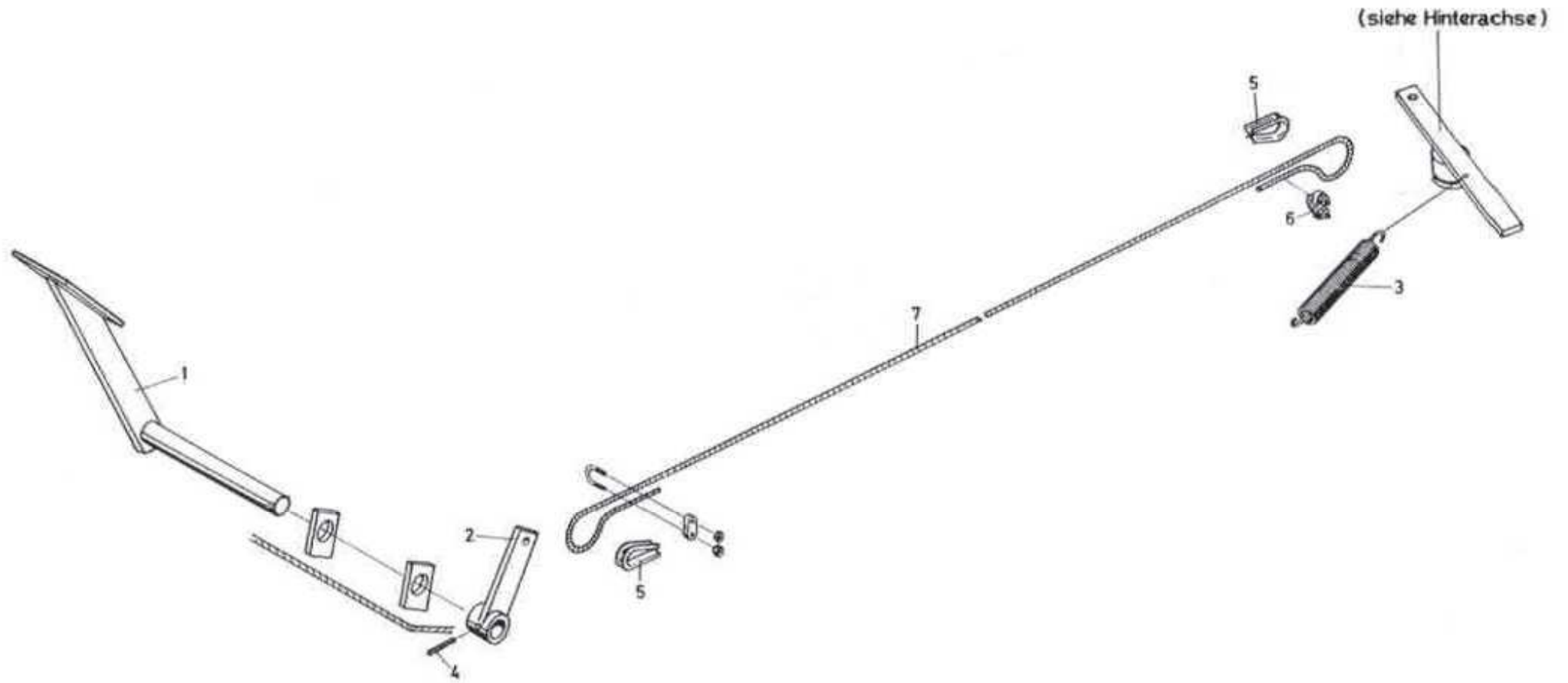
Handbremse Typ LT2-3



Handbremse LT 2 / 3

Pos	Artikel-Nr	Anzahl	Bezeichnung	Pos	Artikel-Nr	Anzahl	Bezeichnung
1	NE-4.16.325	1	Umlenkhebel	15	NE-032.0023	1	ES-Bolzen 10x40
2	NE-4.16.326	1	Stange	16	SV-95006	2	Schwerspannstift ϕ 6 x 35
3	NE-4.16.327	1	Bremsstange	17	SV-992	4	Splint DIN 94 2 x 20
4	NE-4.16.328	1	Bremsexzenter links	18	NE-030.1935	2	Gewindestift DIN 914 M8 x 15
4	NE-4.16.486	1	Bremsexzenter rechts	19	NE-032.0009		Gabelkopf 12 x 24
5	NE-4.16.329	2	Splintbolzen	19	NE-032.0024		ES-Bolzen ESN 12 x 24
6	NE-5210.4324.5	1	Handbremshebel	20	NE-5500.8153.3	2	Bremsscheibe
7	SV-8	2	U-Scheibe VSM 12735 ϕ 16 x 28 x 3	21	NE-5500.8737.3	2	Handbremsband
8	SV-992	2	Splint DIN 94 ϕ 4 x 35	22	NE-039.3212	4	Drahtseilbride kompl. ϕ 5
9	NT-75805	2	Kausche ϕ 5	23	NE-4.16.332	1	Federhalter
10	NT-759D05	1	Drahtseil 2300mm, D=5	24	NE-034.0752	1	Zugfeder D=20, Wind 28
11	SV-801M20	1	U-Scheibe DIN 125 ϕ 21/36 x 4	25	SV-12M03x030	1	6kt Schraube DIN 933 M3 x 30
12	SV-801M10	1	U-Scheibe DIN 125 ϕ 10 x 22 x 2	26	SV-208M08	2	6kt Mutter DIN 934 M8
13	SV-992	1	Splint DIN 94 ϕ 3 x 15		NE-5210.1304.5		Handbremsknopf
14	SV-208M10	1	6kt Mutter DIN 934 M10		NE-5210.1307.5		Feder zu Handbremshebel
15	NE-032.0008	1	Gabelkopf 10x40	27	NE-4.16.486	2	Distanzringe

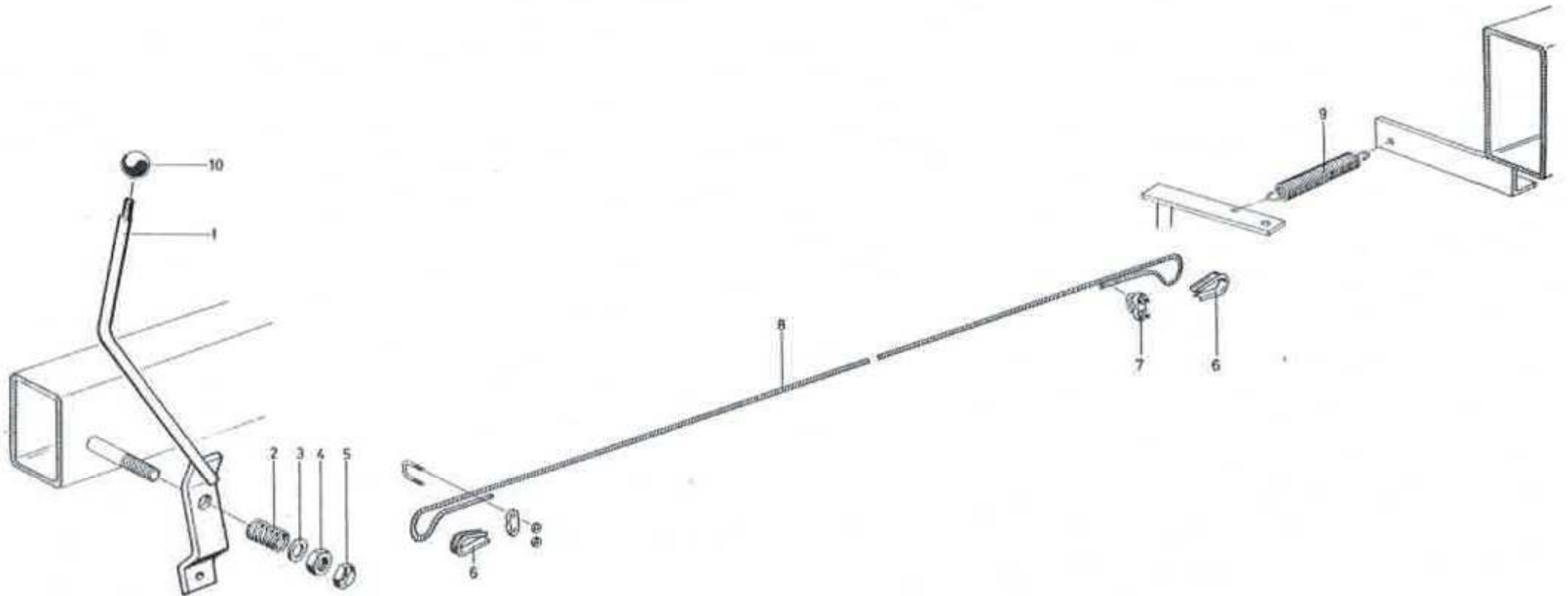
Differentialsperre Typ LT2-3



Differentialsperre LT 2 / 3

Pos	Artikel-Nr	Anzahl	Bezeichnung		Pos	Artikel-Nr	Anzahl	Bezeichnung
1	NE-4.16.238-1	1	Pedal		5	NT-75805	2	Kausche DIN 6899 B ϕ 5
2	NE-4.16.087	1	Hebel		6	NE-039.3212	2	Drahtseilbride S ϕ 5
3	NE-034.0752	1	Zugfeder		7	NT-759D05	1	Drahtseil ϕ 5 x 3900
4	NT-971D060x025	1	Schwerspannstift ϕ 6 x 25					

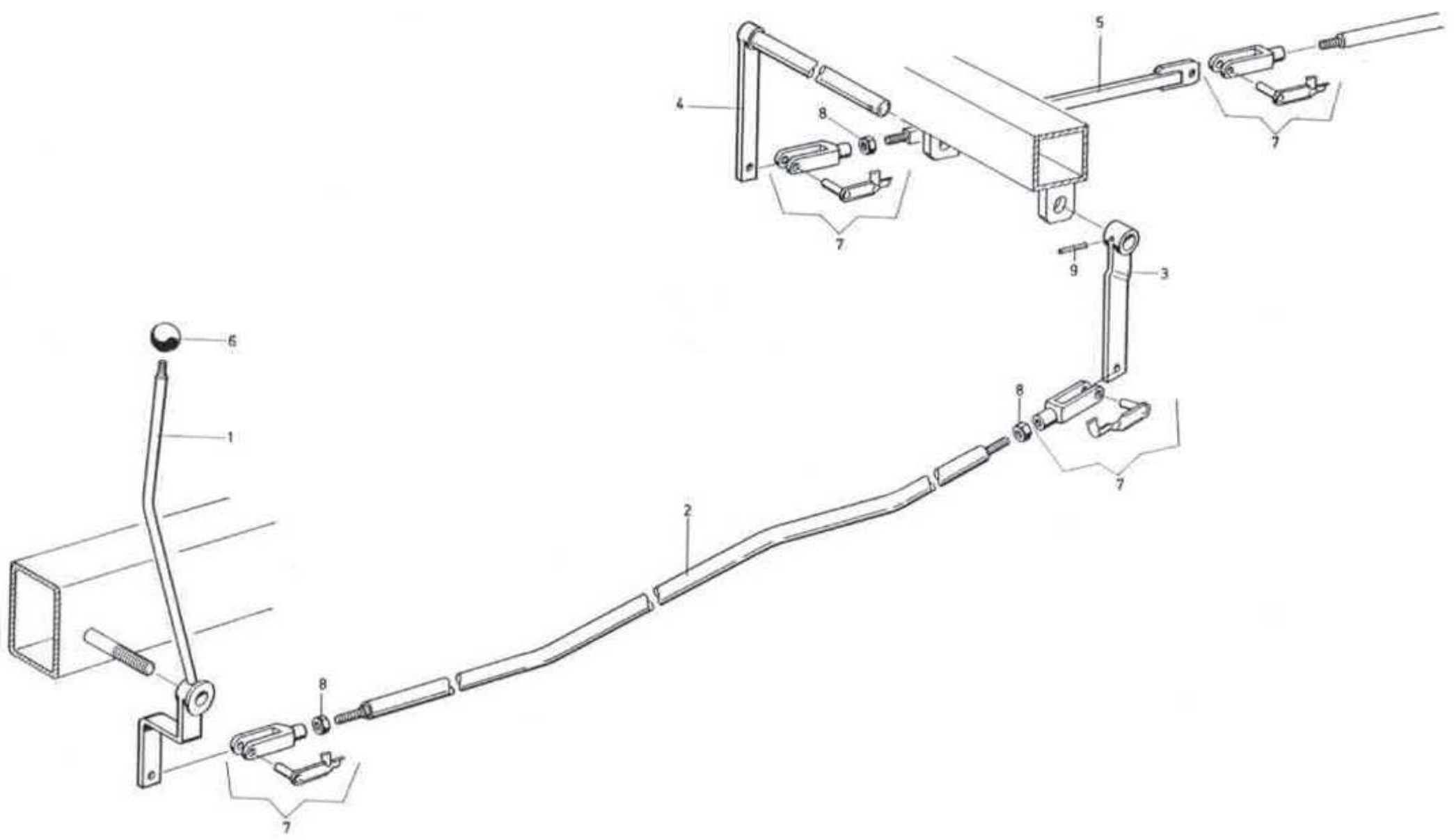
Allradschaltung Typ LT2-3



Allradschaltung LT 2 / 3

Pos	Artikel-Nr	Anzahl	Bezeichnung		Pos	Artikel-Nr	Anzahl	Bezeichnung
1	NE-4.16.218	1	Allradstock		6	NT-75805	2	Kausche DIN 6899 B ϕ 5
2	NE-4.16.219	1	Druckfeder		7	NT-75605	2	Drahtseilbride S ϕ 5
3	SV-810M16	1	U-Scheibe VSM 12726 ϕ 17/27/2		8	NT-759D05	1	Spiraldrachtseil
4	SV-208M16	1	6kt Mutter DIN 934 M16		9	NE-034.0752	1	Zugfeder
5	SV-24	1	Palmmutter DIN 7967 M16		10	NT-883M08	1	Kugelgriff ϕ 31/12

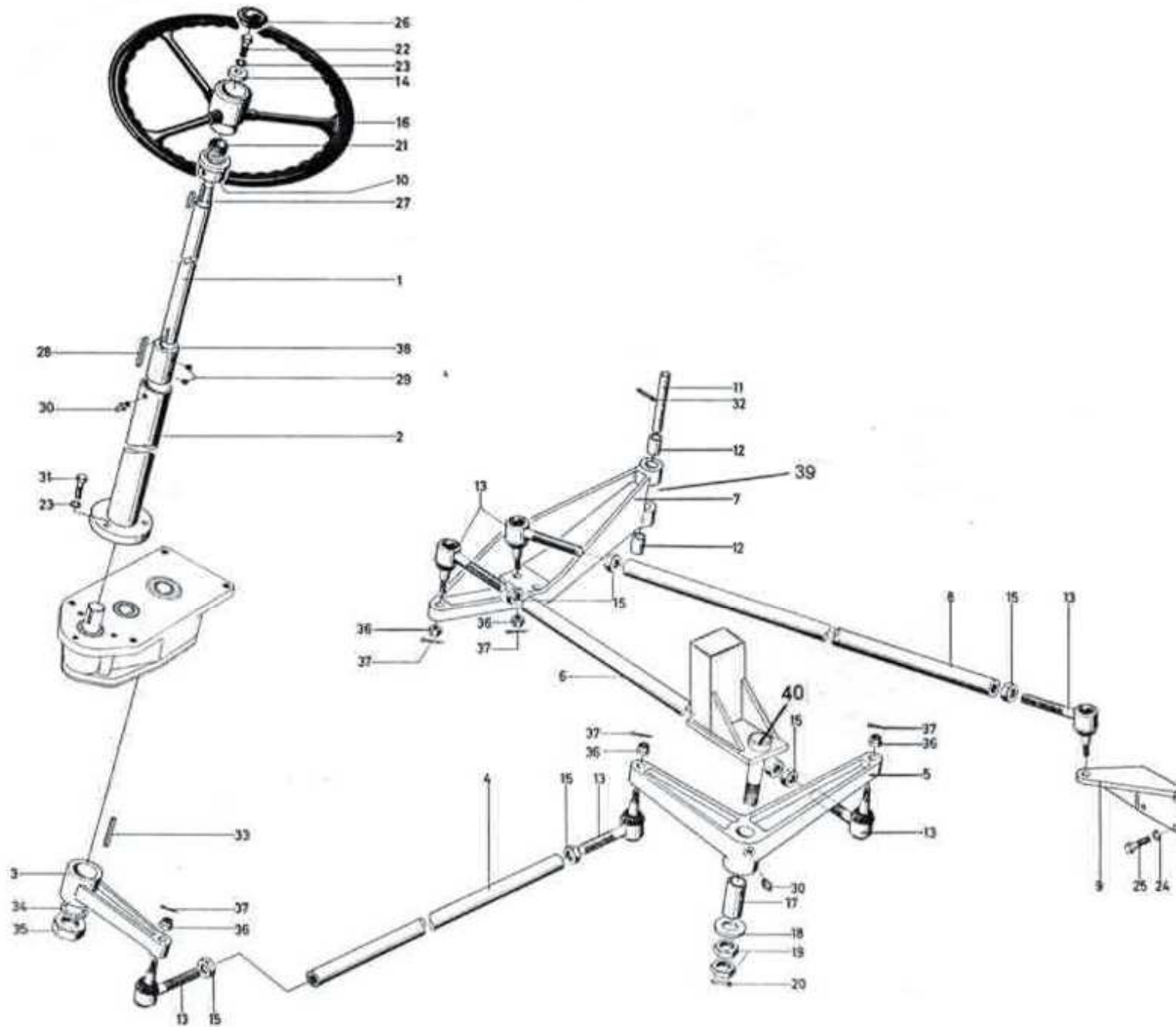
Zapfwellenschaltung Typ LT2-3



Zapfwellenschaltung LT 2 / 3

Pos	Artikel-Nr	Anzahl	Bezeichnung		Pos	Artikel-Nr	Anzahl	Bezeichnung
1	NE-4.16.138	1	Schalthebel					
2	NE-4.16.139	1	Querstange		7	NE-032.0008	4	Gabelkopf 10x40
3	NE-4.16.140	1	Hebel		7	NE-032.0023	4	ES-Bolzen 10x40
4	NE-4.16.141	1	Querstange		8	SV-208M10	4	6kt Mutter DIN 934 M10
5	NE-4.16.142	1	Stange		9	SV-95008x032	1	Schwerspannstift ϕ 8/32
6	NT-883M08	1	Kugelgriff ϕ 31/12					

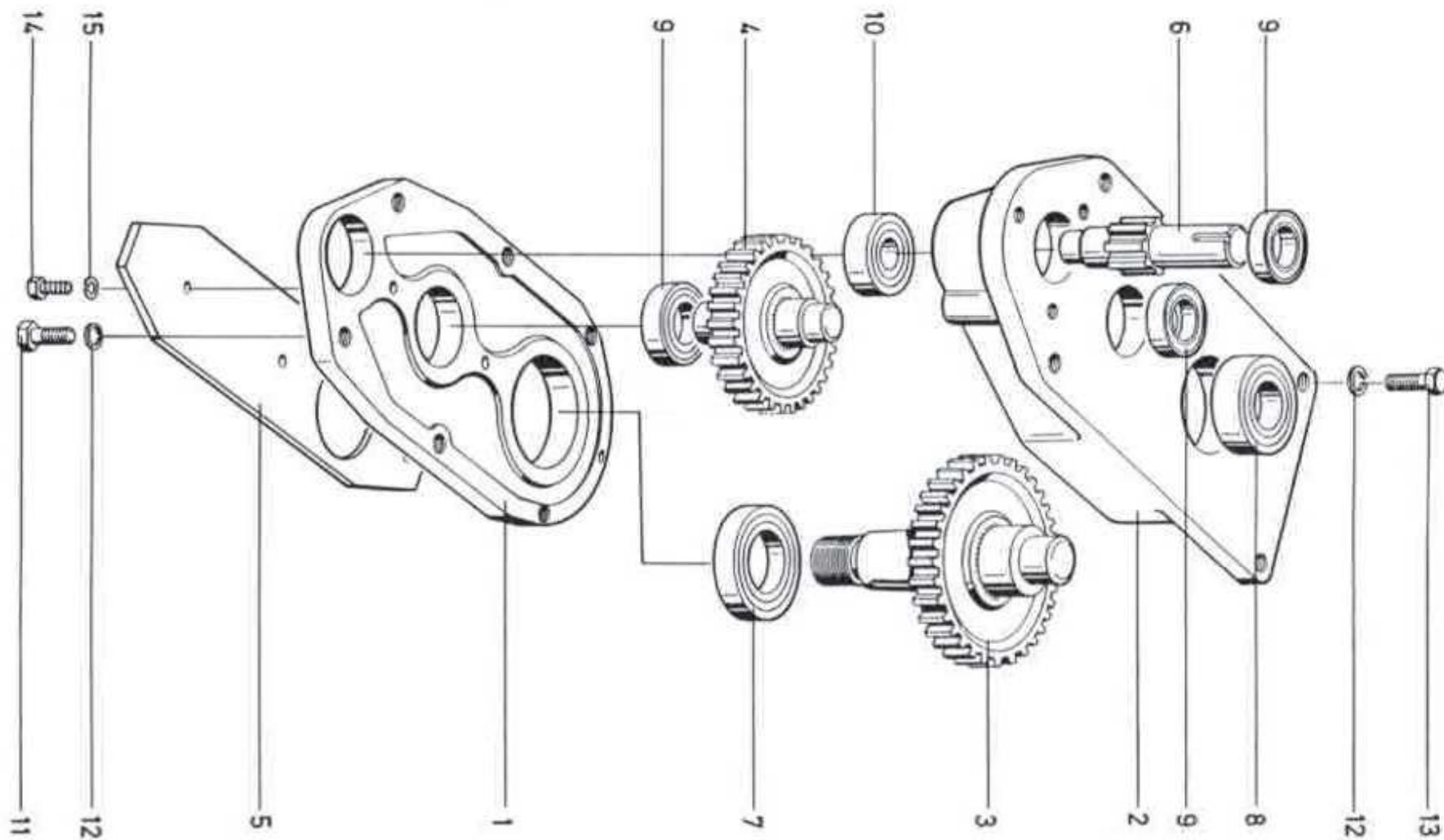
Lenkgestänge Typ LT2-3



Lenkgestänge LT 2 / 3

Pos	Artikel-Nr	Anzahl	Bezeichnung	Pos	Artikel-Nr	Anzahl	Bezeichnung
1	NE-5500.8508.3	1	Lenkwelle				
2	NE-4.12.080	1	Lenkstock	20	SV-950	1	Schwerspannstift 4x35
3	NE-4.16.095	1	Lenkhebel	21	NE-032.0236	1	Abstreifer
4	NE-4.16.096	1	Längsgestänge Länge 875	22	SV-12M08x025	1	6kt Schraube DIN 933 M8/25
5	NE-4.16.097	1	Kniehebel	23	NT-951M08	4	Federring DIN 127 B 8
6	NE-4.16.098	1	Querstange Länge 820	24	NT-951M10	8	Federring DIN 127 B 10
7	NE-5500.2213.2	1	Lenkhebel	25	SV-12M10x025	8	6kt Schraube DIN 933 M10/25
8	NE-5500.8762.4	2	Spurstange	26	NE-5330.4005.4	1	Deckkappe
9	NE-4.16.101	1	Spurhebel (links)	27	NE-036.0013	1	Federkeil VSM 15111 5/5/25
	NE-4.16.102	1	Spurhebel (rechts)	28	NT-95108x07x40	2	Federkeil VSM 15111 8/7/40
10	NE-4.11.172	1	Lagerbüchse	29	NE-030.1933	2	Gewindestift DIN 914 M8/10
11	NE-5500.8002.4	1	Bolzen	30	NE-5210.4318.5	2	Schmiernippel G 1/8" gerade
12	NE-5500.2019.4	2	Büchse	31	SV-12M08x030	3	6kt Schraube DIN 933 M8/30
13	NE-032.0101	4	Kugelgelenk, Gewinde rechts	32	SV-95005x030	1	Schwerspannstift ϕ 5/30
	NE-032.0102	4	Kugelgelenk, Gewinde links	33	NT-951	1	Federkeil 10x8x35
	NE-5210.2751.5		Gummikappe	34	SV-	1	Fächerscheibe DIN 6798 A 30,5
14	NE-4.16.105	1	Scheibe	35	SV-205	1	6kt Mutter VSM 12713 M30 x 1,5/0,5 d
15	NT-940MF16x15R05	4	6kt Mutter, Gewinde rechts zu Pos. 13	36	SV-23M12	8	Kronenmutter DIN 935 M12
	NT-940MF16x15L05	4	6kt Mutter, Gewinde links zu Pos. 13	37	SV-992	8	Splint DIN 94 ϕ 3/30
16	NE-5210.2903.5	1	Lenkrad	38	NE-5500.8764.4	1	Muffe
17	NE-5500.8057.4	1	Büchse	39	NE-4.16.412	1	Anschweissauge
18	SV-801	1	U-Scheibe 26/50/4	40	NE-5500.8150.4	1	Bolzen
19	NT-940MF25x15R05	2	6kt Mutter DIN 934 M25 x 1,5 / 0,5 d	41	NT-961A016	1	Seegerring A 16x1
				42	NE-040.0166	1	Schmiernippel D=6

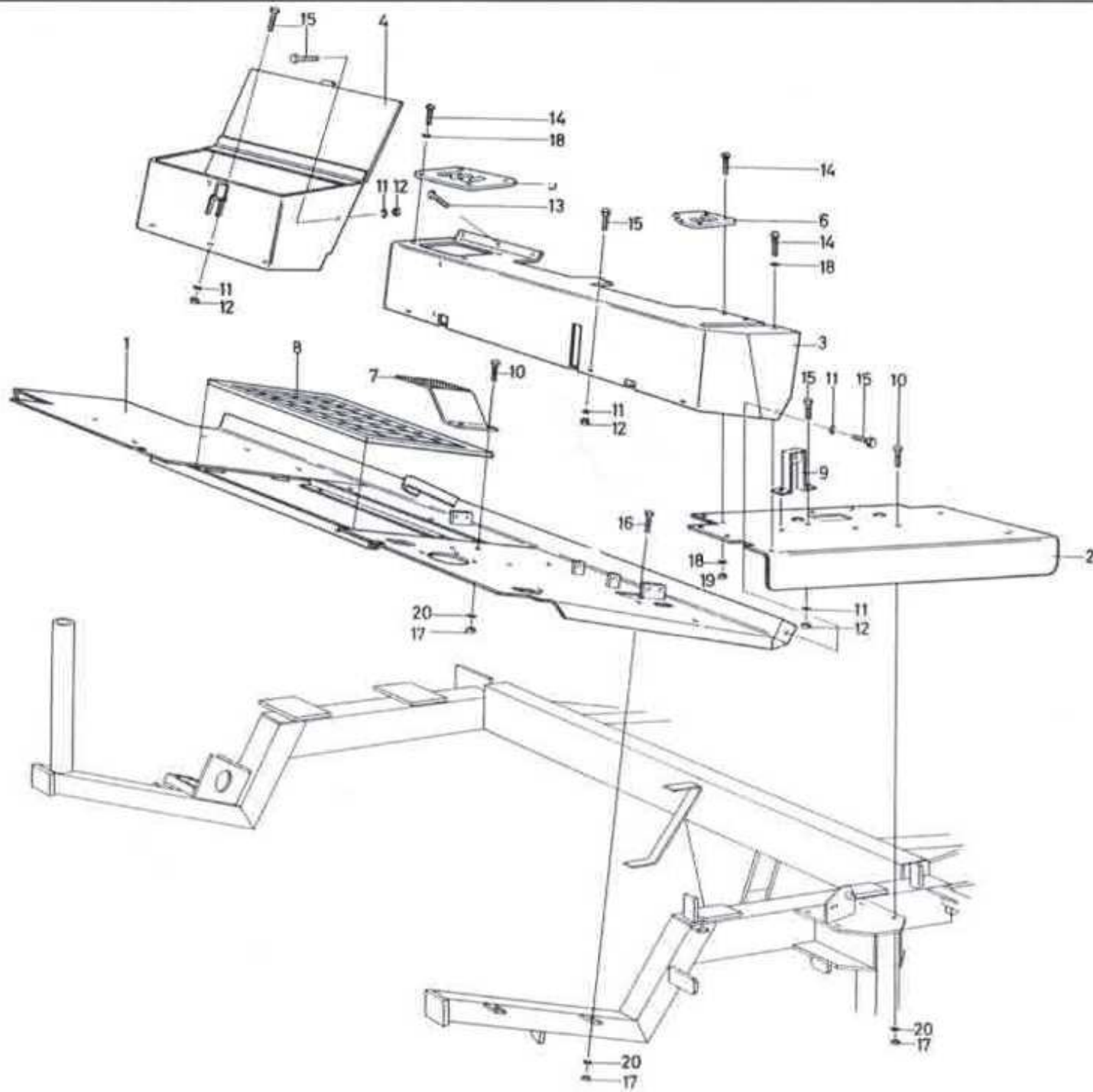
Lenkgetriebe Typ LT2-3



Lenkgetriebe LT 2 / 3

Pos	Artikel-Nr	Anzahl	Bezeichnung		Pos	Artikel-Nr	Anzahl	Bezeichnung
1+2	NE-5500.2247.4	1	Lenkgehäuse mit Deckel					
	NE-5500.2168.3		Deckel zu Lenkgehäuse		10	NT-6256204.2RS	1	Rillenkugellager 6204.2RS
3	NE-5500.8576.3	1	Stirnrad z 60 mit Lenkhebelachse		11	SV-12M08x025	6	6kt Schraube M 8 x 25
4	NE-5500.8602.4	1	Stirnrad z 50 mit Ritzel z 15		12	NT-951M08	9	Federring B 8
5	NE-5500.8510.3	1	Deckplatte		13	SV-12M08x030	3	6kt Schraube M 8 x 30
6	NE-5500.8020.4	1	Ritzel z 15		14	SV-12M06x015	3	6kt Schraube M 6 x 15
7	NT-6256008.2RS	1	Rillenkugellager 6008.2RS		15	NT-951M06	3	Federring B 6
8	NT-6256206.2RS	1	Rillenkugellager 6206.2RS			NE-5210.4321.5	1	Schmiernippel G 1/8" 90° kurz
9	NT-6256005.2RS	3	Rillenkugellager 6005.2RS			NE-5500.8323.3	1	Abdeckblech

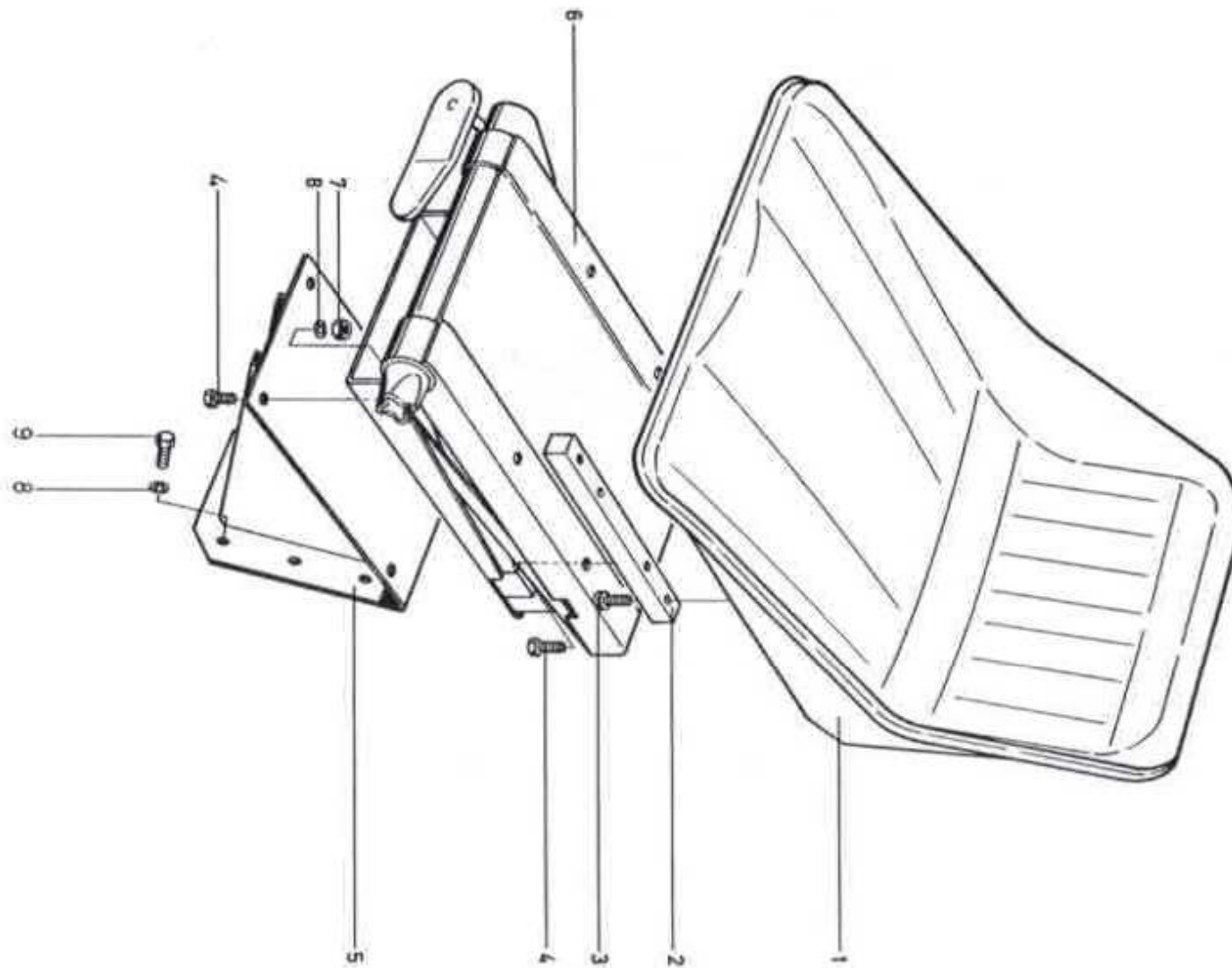
Abdeckungen und Trittbrett Typ LT2-3



Abdeckungen und Trittbrett LT 2 / 3

Pos	Artikel-Nr	Anzahl	Bezeichnung		Pos	Artikel-Nr	Anzahl	Bezeichnung
1	NE-4.16.250	1	Trittbrett		15	SV-12M08x015	11	6kt Schraube M8 x 15
2	NE-4.16.231	1	Schutzblech		16	SV-12M10x025	9	6kt Schraube M10 x 25
3	NE-4.16.232	1	Abdeckung		17	SV-208M10	9	6kt Schraube M10
4	NE-4.16.233	1	Werkzeugkasten		18	NT-951M05	9	Federring M5
5	NE-4.16.234	1	Schaltkulissee		19	SV-208M05	9	6kt Mutter M5
6	NE-4.16.235	1	Allradkulissee		20	NT-951M10	9	Federring M10
7	NE-4.16.236	1	Fersenauflage			NE-5330.3633.4	1	Typenschild
8	NE-4.16.068	1	Gitterrost, verzinkt					
9	NE-4.16.237	1	Federsupport					
10	SV-12M08x020	9	6kt Schraube M8 x 20					Klebfolien
11	NT-951M08	19	Federring M8			NE-4.16.418-1	1	Schild Aus-Kratzboden-Ein
12	NT-934M08x08D	19	6kt Mutter M8			NE-4.16.418-2	1	Schild Aus-Allrad-Ein
13	SV-502	3	Blechschrabe 4,8 x 5/8"			NE-4.16.418-3	1	Schild Aus-Förderorgan-Ein
14		9	Halbrundschrabe M5 x 15			NE-4.16.418-4	1	Schild Aus-Zapfwelle-Ein

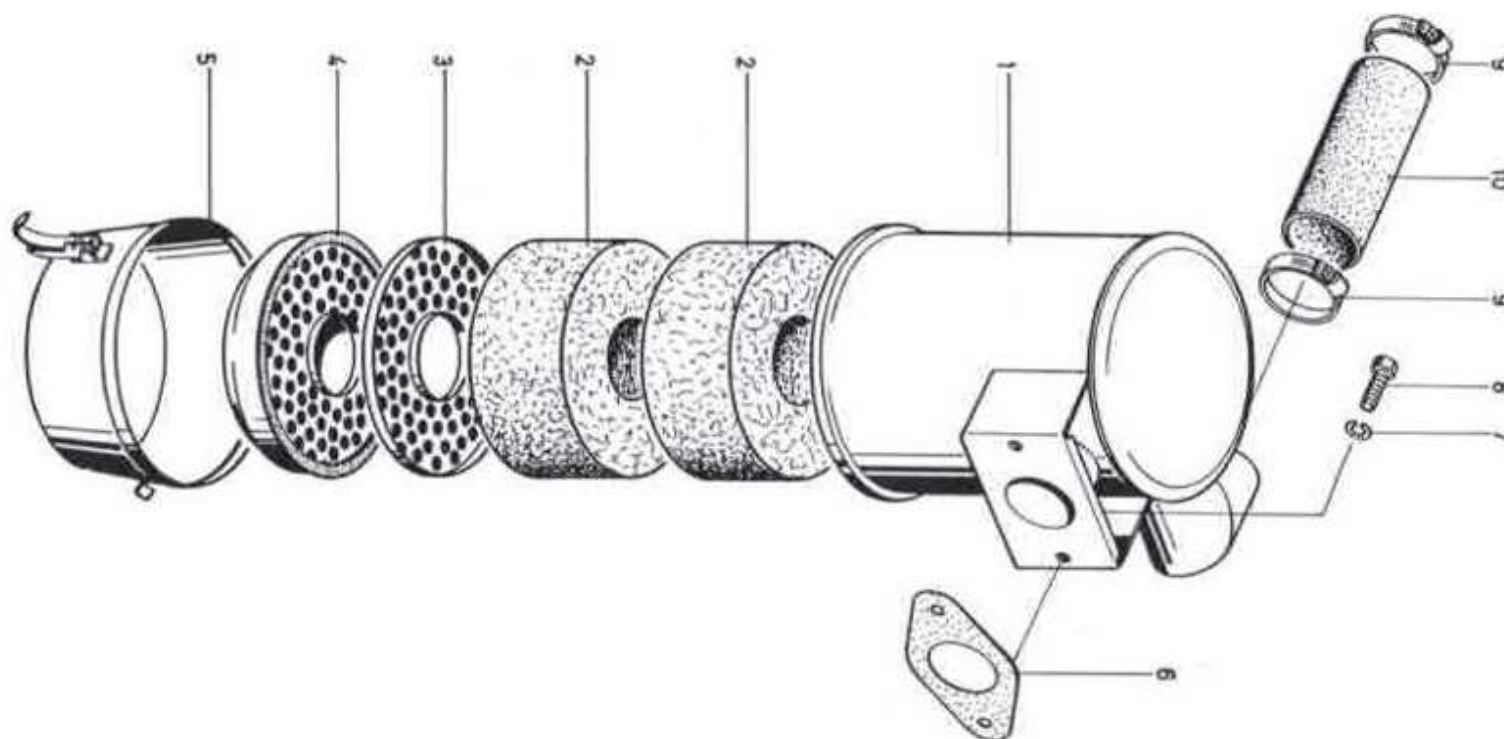
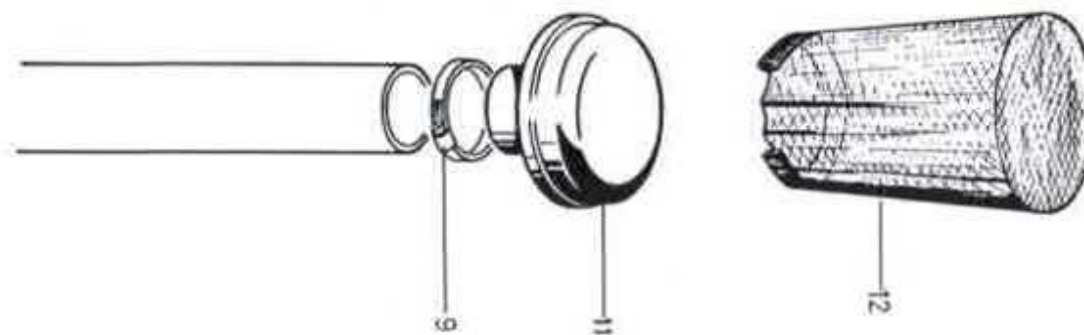
Size Typ LT2-3



Sitze LT 2 / 3

Pos	Artikel-Nr	Anzahl	Bezeichnung		Pos	Artikel-Nr	Anzahl	Bezeichnung
1	NE-8800.0500.1	1	Sitzwanne kompl. Bostrom		8	NT-951M08	24	Federring M8
2	NE-5500.2206.3	4	Versetzungsschiene		9	SV-12M08x020	8	6kt Schraube M8 x 20
3	SV-300M08x106	8	Inbusschraube M8 x 15			NE-5210.4443.5	1	Klammer zu Fassungsband
4	SV-12M08x016	16	6kt Schraube M8 x 16			NE-5210.4444.5	2	Gummizapfen zu Überzug
5	NE-4.16.334	2	Sitzkonsole			NE-8800.0518.1	2	Stossdämpfer Federweg 75 mm
6	NE-8800.0501.1	2	Sitzfederelement Bostrom			NE-8800.0508.1	2	Stossdämpfer Federweg 100 mm
7	NT-934M08x08D	8	6kt Mutter M8			NE-4.11.251	2	Versetzungsschiene
BOSTROM Sitzwanne kompl. bestehend aus Pos. 1+6 Sitzfederelement								

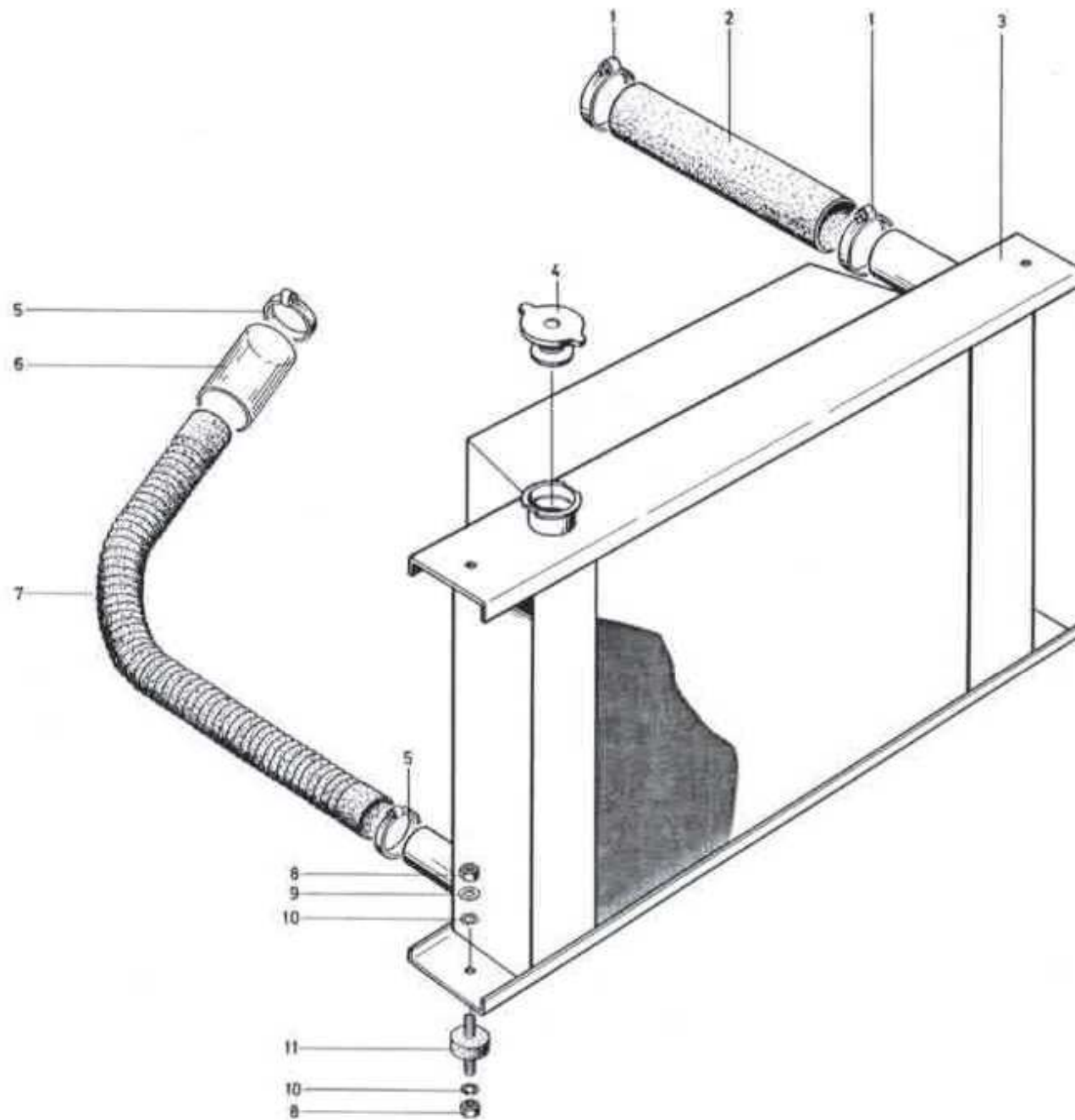
Luftfilter Typ LT2-3



Luffilter LT 2 / 3

Pos	Artikel-Nr	Anzahl	Bezeichnung		Pos	Artikel-Nr	Anzahl	Bezeichnung
1	NE-5210.2960.5	1	Luffilter, kompl. (best. aus Pos. 1-5)		12	NE-5210.2956.5	1	Filterhülle
2	NE-5210.2963.5	2	Filtertopf			NE-5210.2965.5	1	Gummi-Dichtring
3	NE-5210.2966.5	1	Lochscheibe					
4	NE-5210.2961.5	1	Filterabschluss		14a	NE-5210.2961.1	1	Rosshaarfiltereinsatz klein
5	NE-5210.2964.5	1	Verschlussdeckel					
6	NE-5500.8390.4	1	Gummidichtung					
7	NT-951M10	1	Federring M10		<u>Umbau Jahrgang 1968 auf 1969</u>			
8	SV-12M10x020	2	6kt Schraube M10 x 20			NE-5210.2960.5	1	Luffilter kompl.
9	NT-74507	3	Schlauchbride			NE-4.16.473	1	Platte zu Filterbefestigung
10	NE-5210.2008.5	1	Filterabschluss 120 mm			NE-4.16.474	1	Abdeckplatte
11	NE-5210.2962.5	1	Schutzkappe zu Luftansaug			NE-4.16.475	1	Dichtung

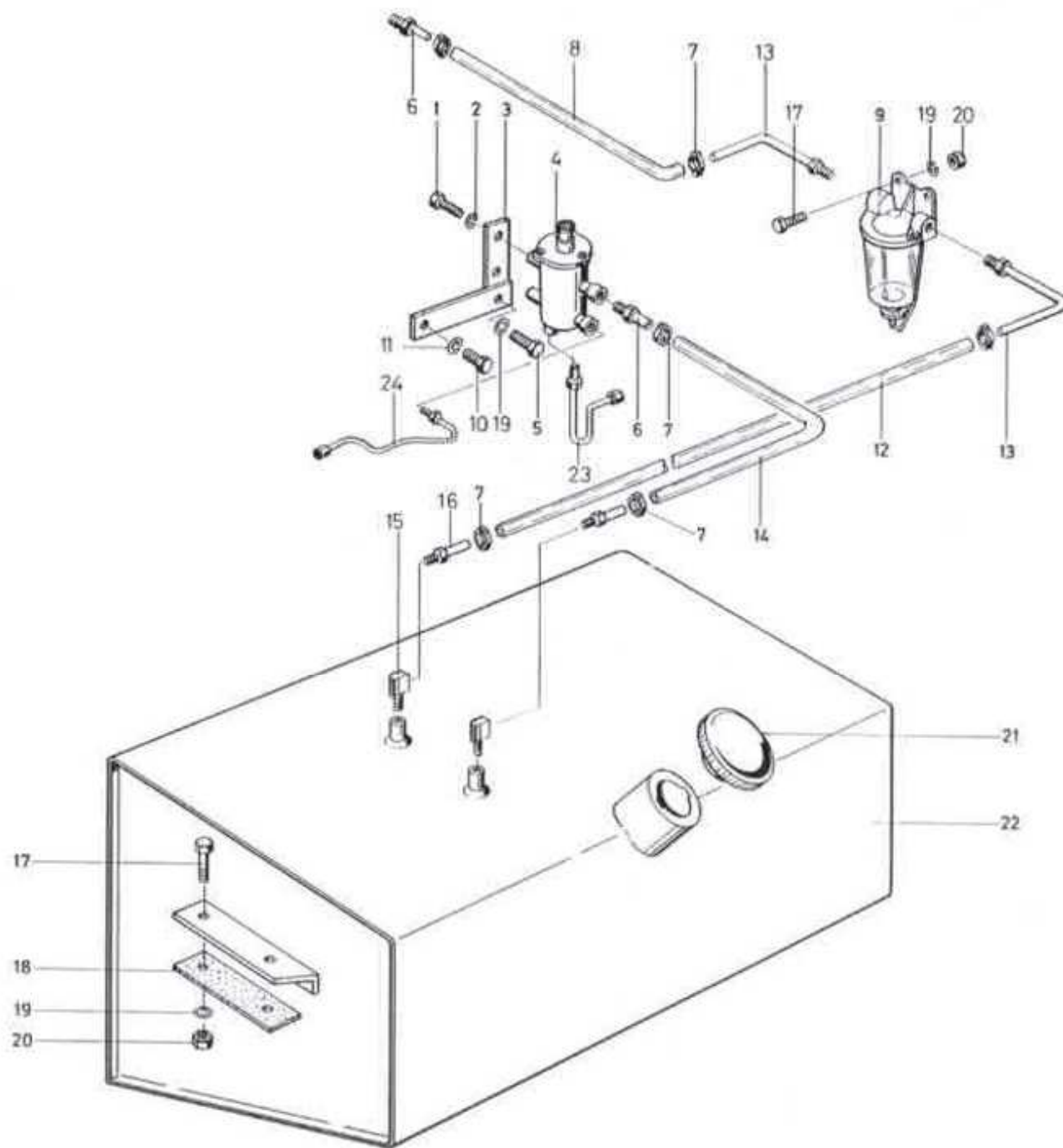
Kühler Typ LT2-3



Kühler LT 2 / 3

Pos	Artikel-Nr	Anzahl	Bezeichnung		Pos	Artikel-Nr	Anzahl	Bezeichnung
1	NT-74505	2	Schlauchbride Gr. 4 1/2			NE-4.16.420	1	Halterung Kühler rechts
2	NE-5500.8931.3	1	Schlauch			PR-31.419	1	Ablasshahn
3	NE-4.16.358	1	Kühler grobmaschig		12	NE-5500.8028.2	1	Luftleitblech
4	NE-5210.2704.5	1	Kühlerverschlussdeckel ϕ 72 mm			NE-5500.8515.3	1	Schutzgitter
4	NE-5210.2703.5	1	Kühlerverschlussdeckel ϕ 60 mm		13	NE-5500.8404.4	2	Federband
5	NT-74500	2	Schlauchbride Gr. 3			NE-5350.1513.3	1	Flaschenhalter
6		1	Plastikschlauch ϕ 35 x 40 x 2,5			NE-5500.8027.3	1	Unterlage
7	NE-5210.2000.5	1	Formschlauch			NE-040.4002	1	Schlauch
8	SV-208M06	8	6kt Mutter M6			NE-5210.2700.5	1	Flasche
9	SV-80806	8	U-Scheibe 6,4 x 14 x 1,5			NE-5210.2701.5	1	Leitung
10	NT-951M06	16	Federring M6			NE-4.18.358	1	Gummiring zu Kühlerverschlussdeckel
11	NE-5210.3551.5	4	Silentblock		14	NE-4.16.360		Windfang zu Kühler
	NE-4.16.203	1	Halterung Kühler links					

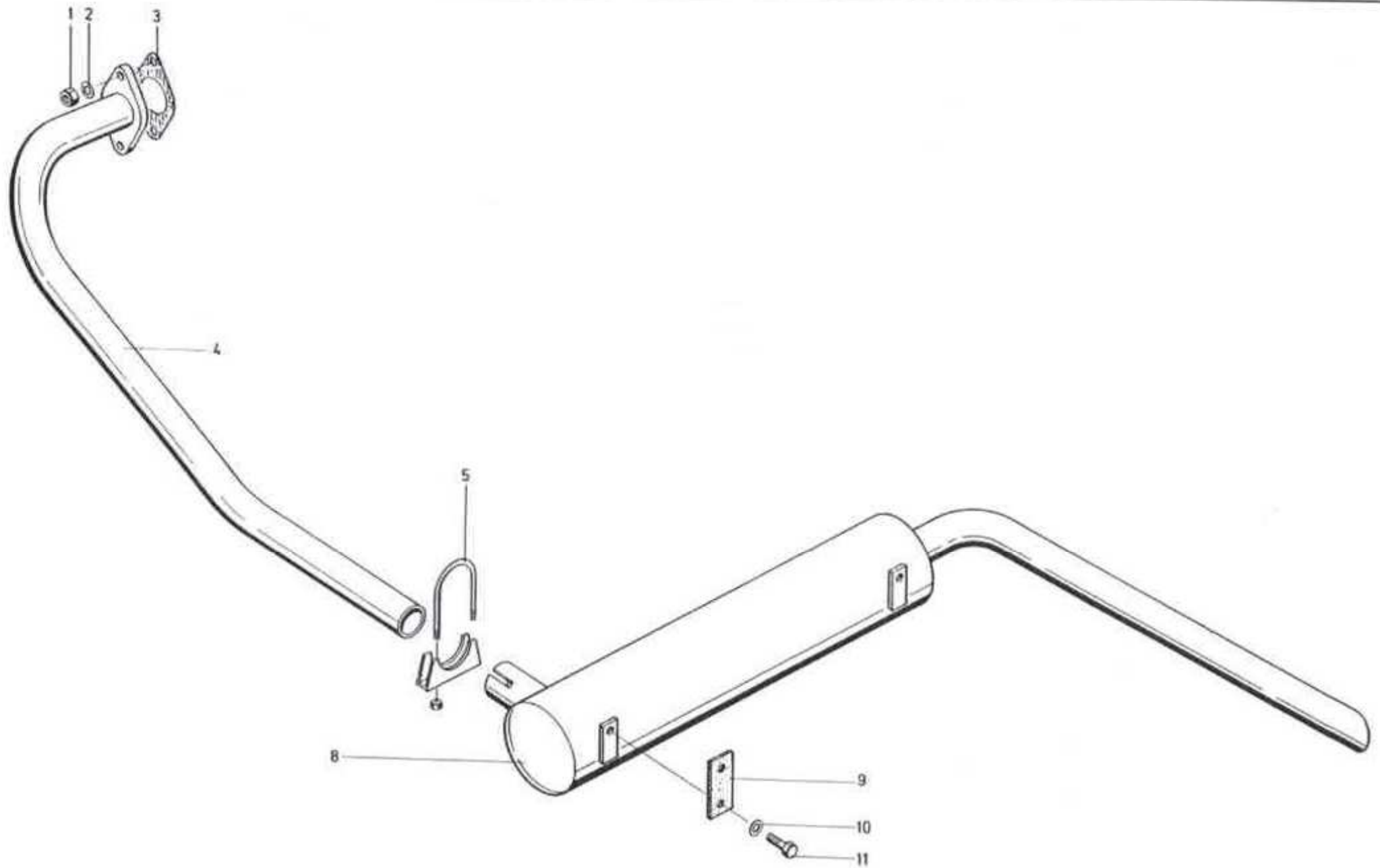
Treibstoffanlage Typ LT2-3



Treibstoffanlage LT 2 / 3

Pos	Artikel-Nr	Anzahl	Bezeichnung	Pos	Artikel-Nr	Anzahl	Bezeichnung
1		2	6kt Schraube 1/4" x 3/4" UNF	16	NE-5500.8145.4	2	Schlauchstutzen
2	NT-951M06	2	Federring M6	17	SV-12M08x020	6	6kt Schraube M8 x 20
3	NE-4.16.398	1	Befestigungswinkel	18	NE-4.16.174	2	Gummiunterlage zu Tank
4	PR-413.74.423	1	Kaltstartgefäss	19	NT-951M08	7	Federring M8
5		1	6kt Schraube 5/16" x 2" UNF	20	NT-934M08x08D	6	6kt Mutter M8
6	NE-5500.8448.4	2	Schlauchstutzen	21	NE-5210.4302.5	1	Tankdeckel
7	NT-74500	6	Schlauchbride		NE-4.16.189	1	Dichtung zu Tankdeckel
8	NT-8111201091006	1	Plastikschlauch ϕ 12 x 3/300 lg	22	NE-5210.4316.5	1	Treibstofftank
9	PR-30.451	1	Wasservorabscheider kpl	23	NE-5500.8447.4	1	Kupferleitung
	PR-099.52.60	1	Schauglas	24	NE-5500.8446.4	1	Kupferleitung
	PR-080.00.74	1	Sieb	25	<i>nicht lieferbar</i>	1	Überwurfmutter 332.25.412
	PR-049.05.38	1	Dichtung	26	PR-057.13.51	1	Schraube klein
10		1	6kt Schraube 3/8 x 1" UNF	27	PR-335.33.112	1	Schraube gross
11	NT-951 M10	1	Federring M10	28	PR-056.60.02	1	Schneidring klein
12	NT-8111201091006	1	Plastikschlauch ϕ 12 x 3 x 1650	29	PR-056.60.03	1	Schneidring gross
13	NE-5350.1325.4	2	Schlauchstutzen zu Schauglas				
14	NT-8111201091006	1	Plastikschlauch ϕ 12 x 3/1550 lg				
15	NE-5210.4307.5	2	Winkelstutzen zu Tank				

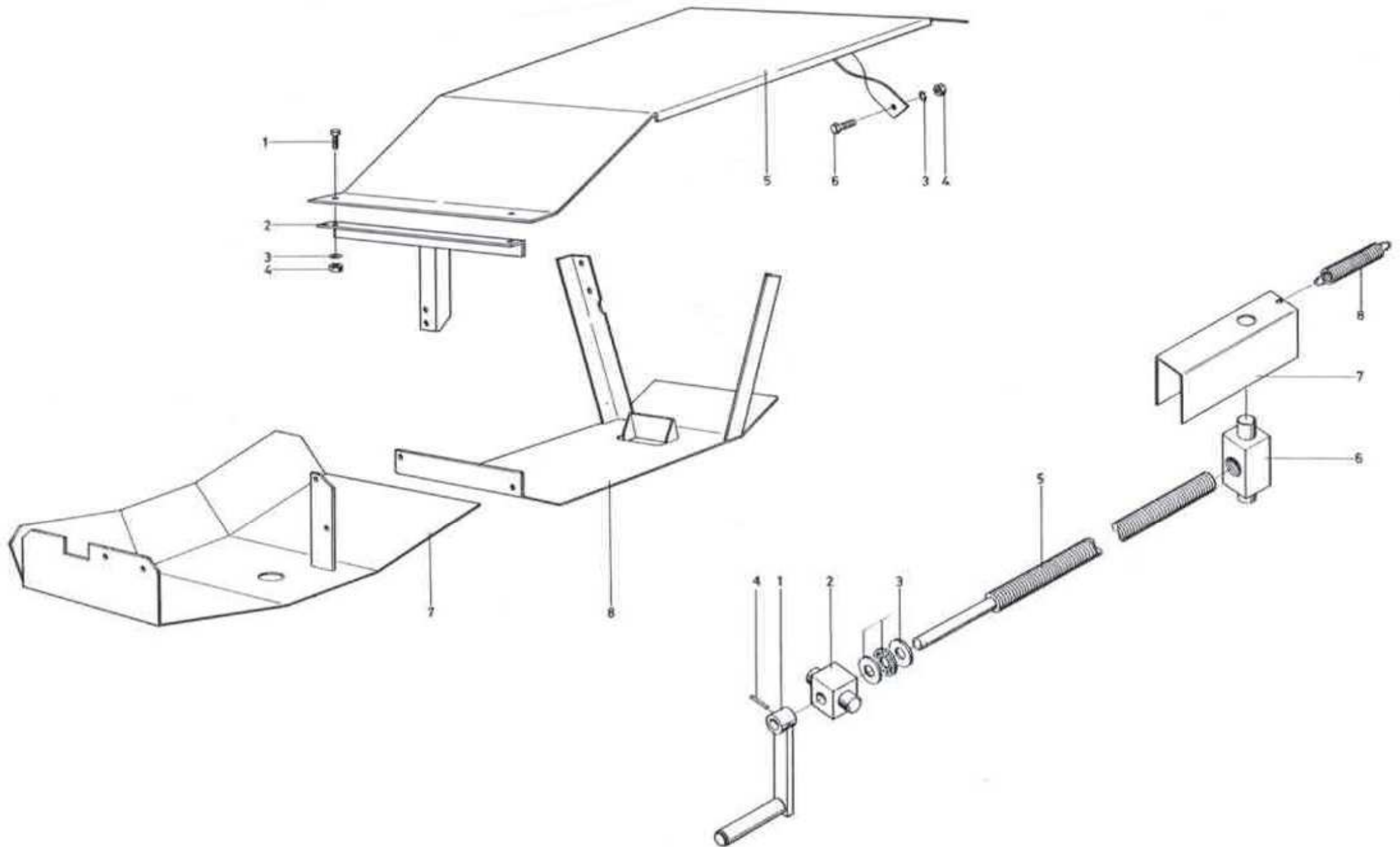
Auspuffanlage Typ LT2-3



Auspuffanlage LT 2 / 3

<u>Pos</u>	<u>Artikel-Nr</u>	<u>Anzahl</u>	<u>Bezeichnung</u>		<u>Pos</u>	<u>Artikel-Nr</u>	<u>Anzahl</u>	<u>Bezeichnung</u>
1	<i>nicht lieferbar</i>	2	6kt Mutter 057.60.65		8	NE-5500.2112.2	1	Auspufftopf
2	<i>nicht lieferbar</i>	2	U-Scheibe 092.00.04		9	NE-5500.2009.4	2	Gummilasche
3	PR-049.02.28	1	Dichtung		10	SV-801M08	2	U-Scheibe
4	NE-4.16.369	1	Auspuffrohr		11	SV-12M08x020	2	6kt Schraube
5	NE-5210.1402.5	1	Auspuffbride kompl.					

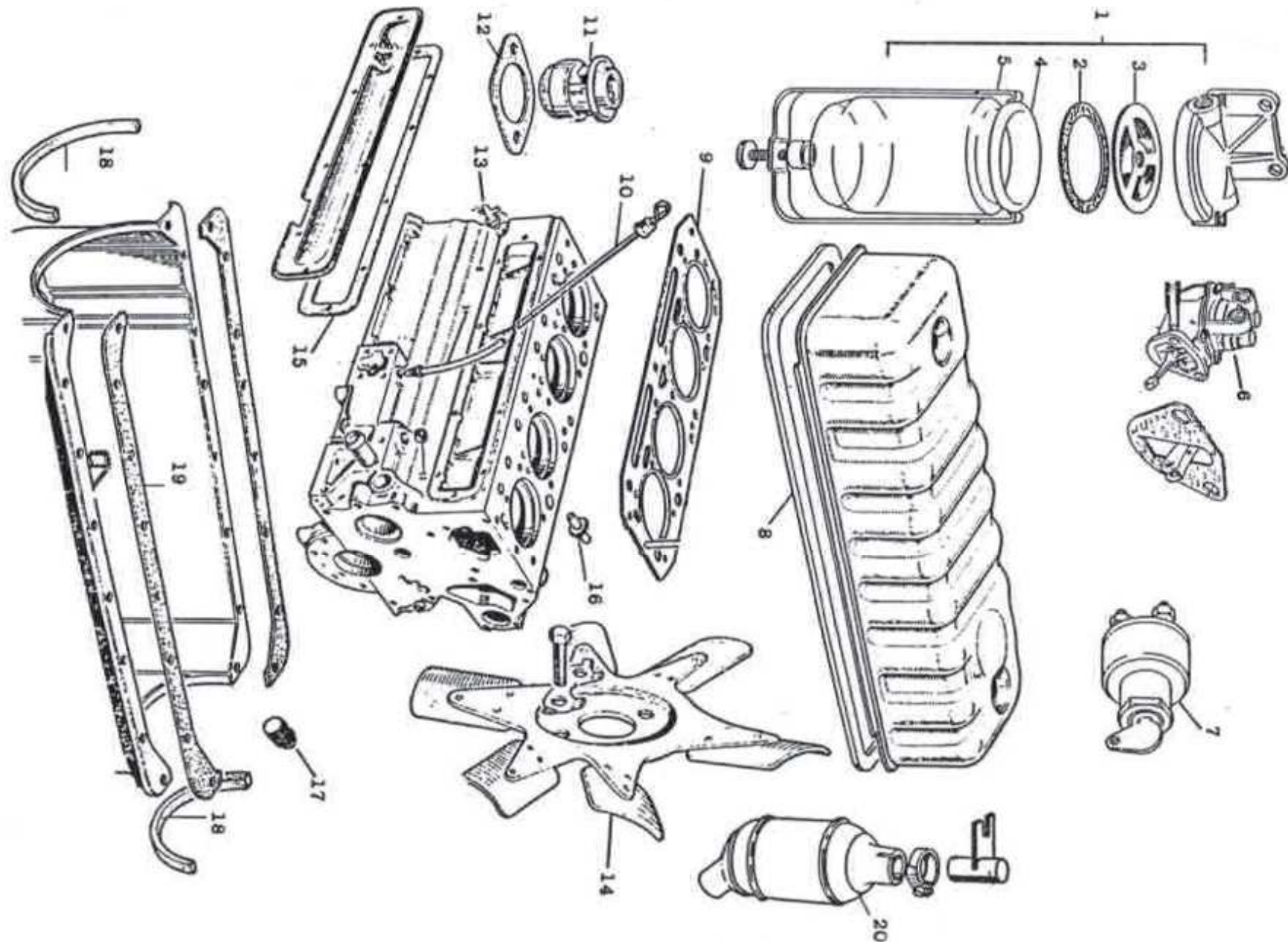
Motorabdeckungen / Kratzbodenabhebevorrichtung Typ LT2-3



Motorabdeckungen / Kratzbodenabhebevorrichtung LT 2 / 3

Pos	Artikel-Nr	Anzahl	Bezeichnung		Pos	Artikel-Nr	Anzahl	Bezeichnung
1	SV-12M08x015	2	6kt Schraube M8 x 15		1	NE-5500.8843.3	1	Kurbel
2	NE-4.16.260-1	1	Abstützung bei Polyesterabdeckung		2	NE-5500.8763.4	1	Spindellager mit Bohrung
3	NT-951M08	4	Federring M8		3	NT-63851102	1	Axiallager 51102
4	SV-208M08	4	6kt Mutter M8		4	NT-971D050x030	1	Spannhülse 5x30
5	NE-4.16.261	1	Deckblech oben		5	NE-6000.2476.4	1	Spindel
6	SV-12M08x020	2	6kt Schraube M8 x 20		6	NE-5500.8327.4	1	Spindellager mit Gewinde
7	NE-4.16.262	1	Abdeckblech		7	NE-6000.2477.4	1	Blech-U
8	NE-5500.8894.3	1	Stoss-Schutzblech		8	NE-034.0752	1	Zugfeder ϕ 20/26 Wind.
9	NE-5500.8383.1	1	Polyesterabdeckung hinten					
10	NE-4.16.480	1	Polyesterabdeckung vorne					

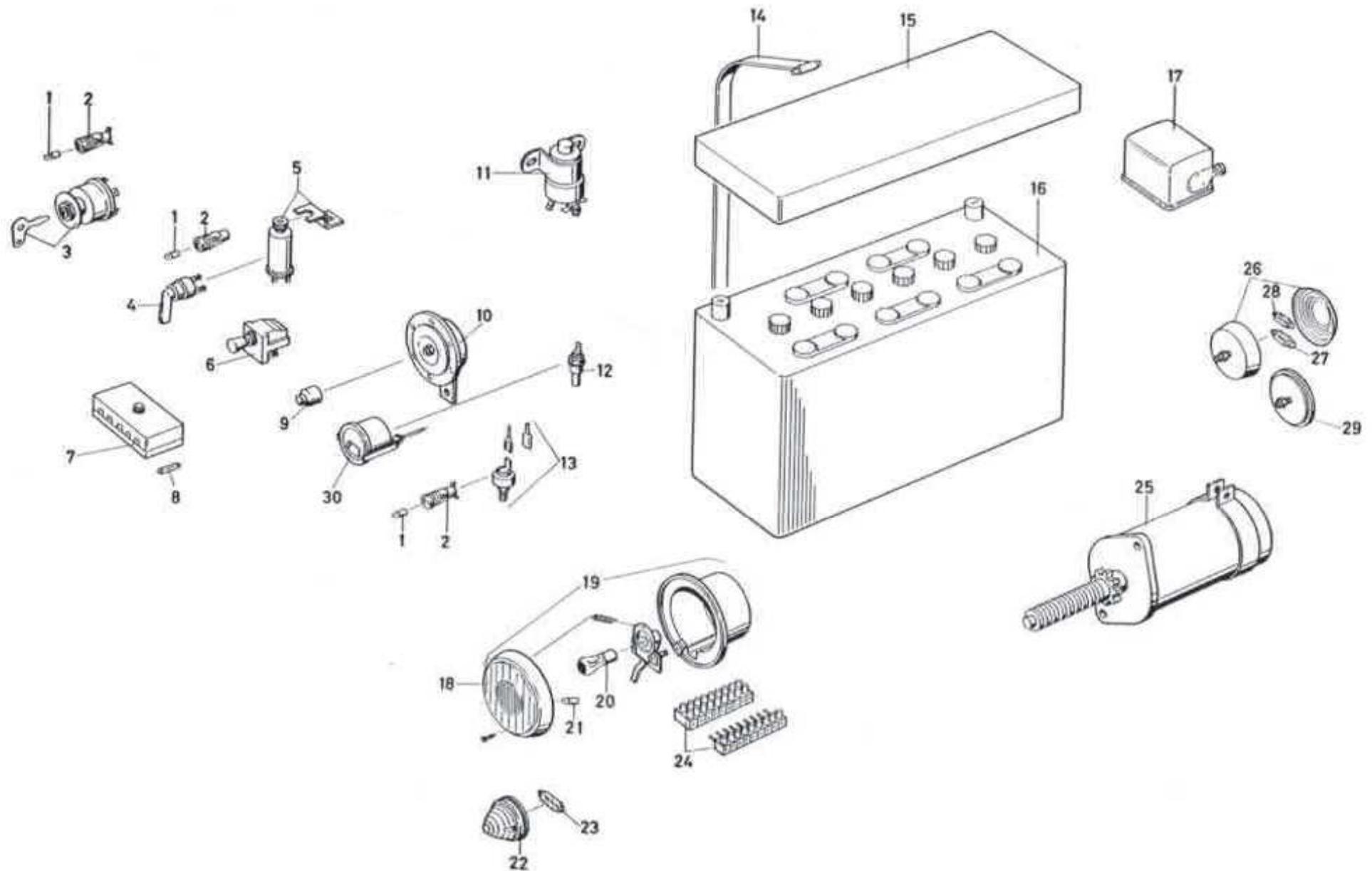
Motoren- und Filterteile Typ LT2-3



Motoren- und Filterteile LT 2 / 3

Pos	Artikel-Nr	Anzahl	Bezeichnung	Pos	Artikel-Nr	Anzahl	Bezeichnung
1	PR-30.451		Wasservorabscheider kompl.	17	PR-243.11.54		Ölablassschraube
2	PR-049.05.38		Gummidichtung	18	PR-049.07.75		Dichtstreifen Ölwanne
3	PR-080.00.74		Sieb	19	PR-099.96.59		Dichtung Ölwanne
4	PR-099.52.60		Schauglas	20	PR-265.28.45		Filter Kurbelgehäuseentlüftung
5	PR-30.428		Klemmbügel		PR-413.12.449		Wasserpumpe kompl. (Lichtmaschine)
6	PR-264.13.14		Förderpumpe kompl. 2 Loch		PR-413.12.597		Wasserpumpe kompl. (Alternator)
	PR-264.17.02		Förderpumpe kompl. 4 Loch		NE-5210.2518.5		Keilriemen Wasserpumpe 4.107 (12,5x1000)
7	PR-35.670		Zündschloss kompl. Lucas		NE-5210.2511.5		Keilriemen Alternator Typ1800 2200/LT8 (9,5x1013)
	PR-543.24.157		Zündschlüssel		NE-5210.2517.5		Keilriemen Alternator 4.108 (12,5 x 975)
8	PR-049.07.24		Ventildeckel-Dichtung				
9	PR-368.12.131		Zylinderkopfdichtung 4.107				
	PR-368.12.134		Zylinderkopfdichtung 4.108				Filter
10	PR-317.85.414		Ölmessstab kompl.		PR-265.40.154		Ölfilttereinsatz z. Filter 110mm/L=96/B90
11	PR-248.56.46		Thermostat		PR-265.60.090		Ölfilttereinsatz z. Filter 80mm/L=150/B68
12	PR-049.01.84		Dichtung-Thermostat		PR-265.44.03		Ölfilter zum Anschrauben D=69 L=145
13	PR-31.419		Wasserablasshahn		PR-265.44.08		Ölfilter zum Anschrauben D=76 L=145
14	PR-036.01.35		Ventilator 5 Blatt Ziehend		PR-30.242		Kraftstofffilter-Einsatz D=69 L=83
15	PR-368.46.412		Dichtung Seitendeckel		PR-265.61.117-1		Kraftstofffil. -Patr. m. Metalw. D=84 L=71
16	PR-284.80.62		Öldruckschalter				

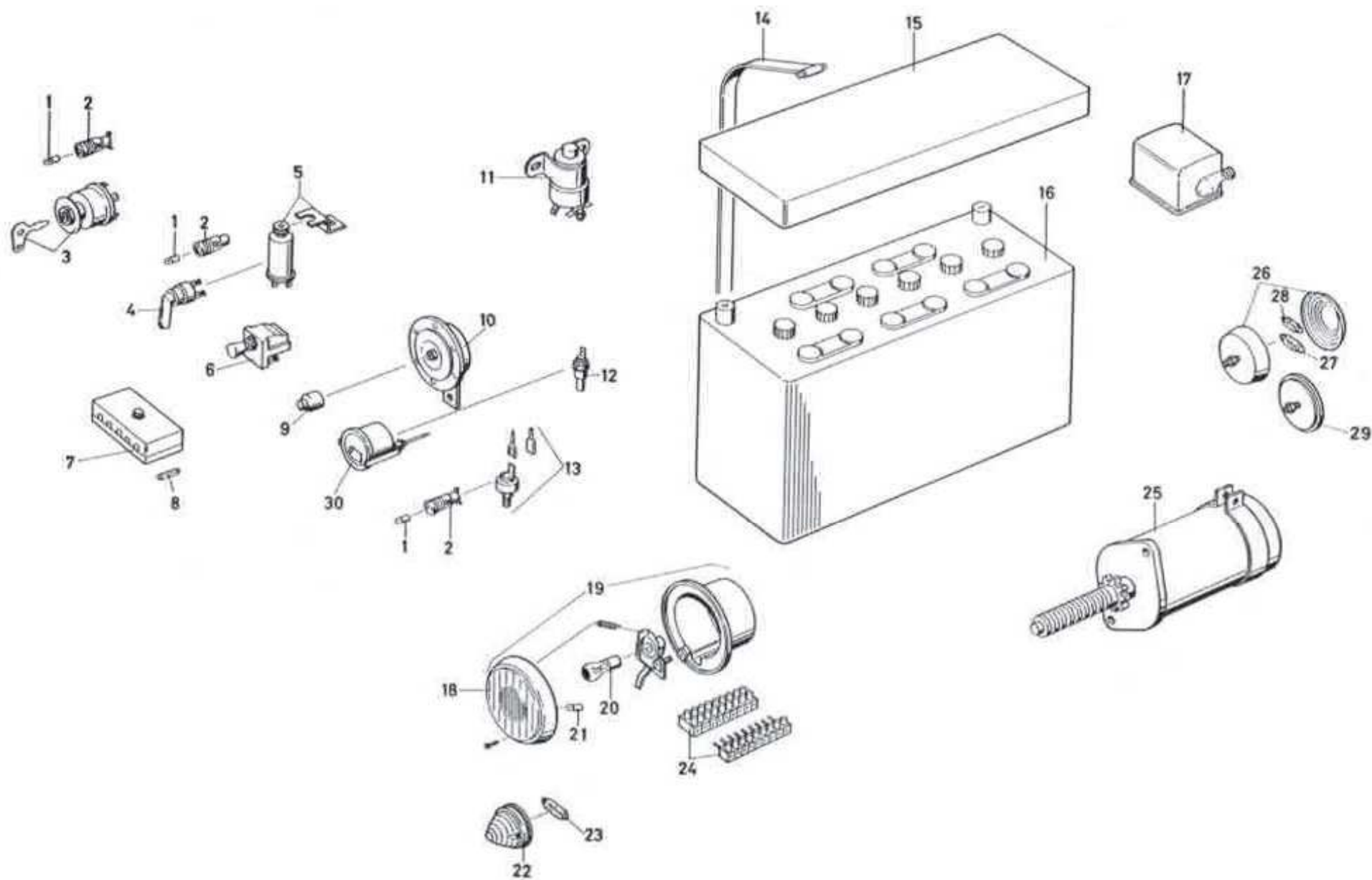
Elektrische Anlage Typ LT2-3



Elektrische Anlage LT 2 / 3

Pos	Artikel-Nr	Anzahl	Bezeichnung		Pos	Artikel-Nr	Anzahl	Bezeichnung
1	NE-3.01.047	3	Glühbirne 12 V 2 W		18	NE-5210.4530.5	2	Scheinwerferglas alt
2	NE-3.01.064	4	Kontrolllampe rot/grün		19	NE-5210.4522.5 NE-5210.4535.5	2	Scheinwerfer kompl. neu Deckring
3	PR-35.670	1	Zündschloss Lucas			NE-3.01.018	2	Gummi zu Scheinwerferglas
	PR-543.24.157	1	Zündschlüssel			NE-3.01.132	2	Steckdose mit Federklemme
4	NE-3.01.079	1	Blinkerschalter			NE-5210.4523.5	2	Scheinwerferglas neu
5	NE-3.01.085	1	Blinkgeber mit Halter		20	NE-3.01.043	2	Glühbirne 12 V / 15 W alt
	NE-032.5791	1	Warnblinkgeber 12 V (4) x 21 W			NE-032.5021	2	Glühbirne 12 V / 40/45 W neu
6	NE-5210.4527.5	1	Zuglichtschalter		21	NE-032.5035	2	Glühbirne 12 V 4 W
	NE-3.01.084	1	Zuglichtschaltergriff		22	NE-5210.4533.5	2	Blinkeleuchte kompl. klein
7	NE-3.01.099	1	Sicherungsdose 6 fach			NE-5210.4534.5	2	Blinkeleuchteglas klein
	NE-3.01.100	1	Deckel zu Sicherungsdose 6-fach			NE-3.01.036	2	Blinkeleuchte kompl. gross
8	NE-3.01.093	5	Sicherung 8 Ampere			NE-3.01.037	2	Blinkeleuchteglas gross
	NE-3.01.095	1	Sicherung 5 Ampere		23	NE-3.01.063	2	Soffite 12 V 18 W
9	NE-3.01.087	1	Hornknopf alt		24	NE-3.01.103	1	Steckklemme 12-teilig
	NE-3.01.088	1	Hornknopf neu			NE-3.01.104	1	Weco-Klemme 12-teilig
10	NE-032.5591	1	Horn 12 V		25	PR-287.32.13	1	Anlasser Lucas
11	NE-032.5391	1	Magnetschalter Lucas		26	NE-3.01.023	2	Rückleuchte kompl. alt
12	NE-032.5281	1	Temperaturfühler			NE-3.01.024	2	Rücklichtglas alt
13	PR-284.80.62	1	Öldruckschalter			NE-032.5861	2	Rückleuchte kompl. neu
14	NE-3.01.004	1	Gummizug			NE-3.01.031	2	Rücklichtglas neu
15	NE-5210.4520.5	1	Batteriedeckel		27	NE-3.01.062	2	Soffite 12 V / 5 W alt
16	NE-3.01.008	1	Batterie 12 V 626			NE-3.01.051	2	Glühlampe 12 V / 15 W neu
	NE-5210.4506.5	1	Batterieklammer plus		28	NE-3.01.063	2	Soffite 12 V / 18 W alt
	NE-3.01.014	1	Batterieklammer minus			NE-032.5029	2	Glühlampe 12 V 21 W neu
17	PR-37.398	1	Regler Lucas		29	NE-032.5321	2	Rückstrahler




Elektrische Anlage Typ LT2-3

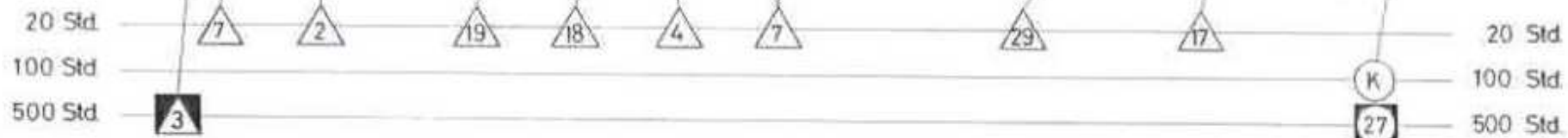
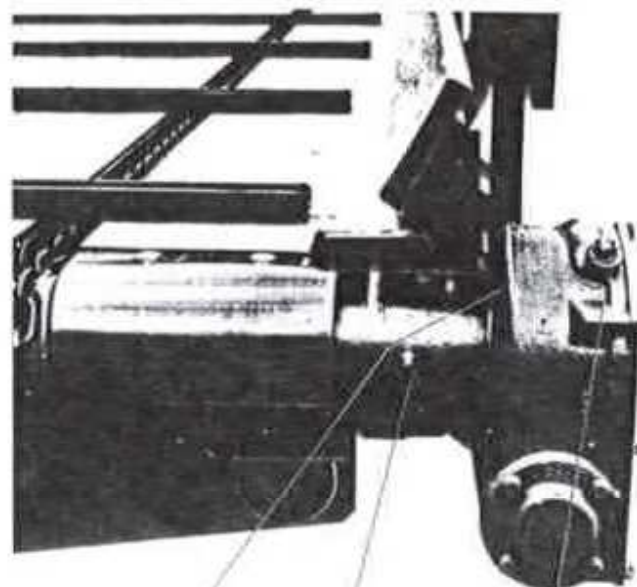
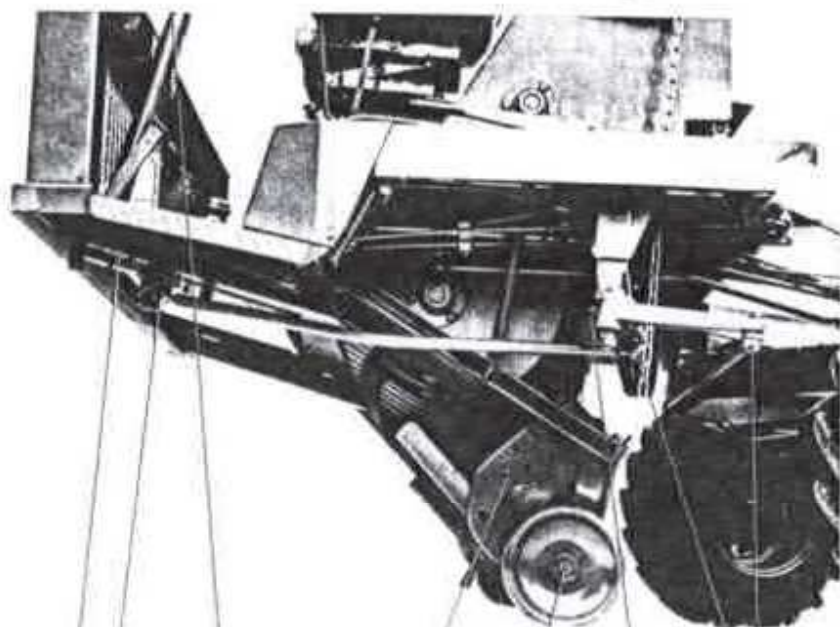


Elektrische Anlage LT 2 / 3

Pos	Artikel-Nr	Anzahl	Bezeichnung		Pos	Artikel-Nr	Anzahl	Bezeichnung
30	NE-3.01.109	1	Temp-Uhr + Masse			NE-3.01.041	2	Positionslampe kompl.
	NE-032.5382	1	Temp-Uhr-Masse			NE-3.01.042	2	Positionslampenglas
	NE-032.5531	1	Betriebsstundenzähler			NE-3.01.051	2	Glühbirne 12 V 5 W
31	PR-287.11.70	1	Lichtmaschine Lucas		36	NE-032.5342	1	Scheibenwischermotor Bosch
32	PR-266.61.03	1	Glühkerze		37	NE-032.5351	1	Wischerarm
32a	NE-5210.4525.5	1	Masseband		38	NE-032.5352	1	Wischerblatt
	NE-3.01.070	1	Kontrolllampe rot (2-polig)			NE-3.01.115	1	Deckel zu Wischermotor "Bosch"
	NE-3.01.073	1	Kontrolllampenglas rot			NE-3.01.116	1	Deckel zu Wischermotor "SWF"
33	NE-3.01.071	1	Impulsgeber 12 V		39	NE-032.5571	1	Warnblinkschalter
	NE-3.01.072	1	Tempschalter 95° C			NE-3.01.273	1	Glas zu Warnblinkschalter
34	NE-032.5752	1	Schubschalter		40	NE-3.01.217	1	Glühbirne 12 V 1,2 W
	NE-3.01.081	1	Schubschaltergriff mit Kontroll.		41	NE-3.01.316	1	Steckergehäuse
	NE-032.5036	1	Glühbirne 12 V 2 W Mini			NE-3.01.232	1	Kabelstrang Chassis LT/2-3
35	NE-5210.4524.5	1	Relais 14 V 30 A			NE-3.01.286	1	Kabelstrang Front LT/2-3

Schmierplan LT2 und LT3

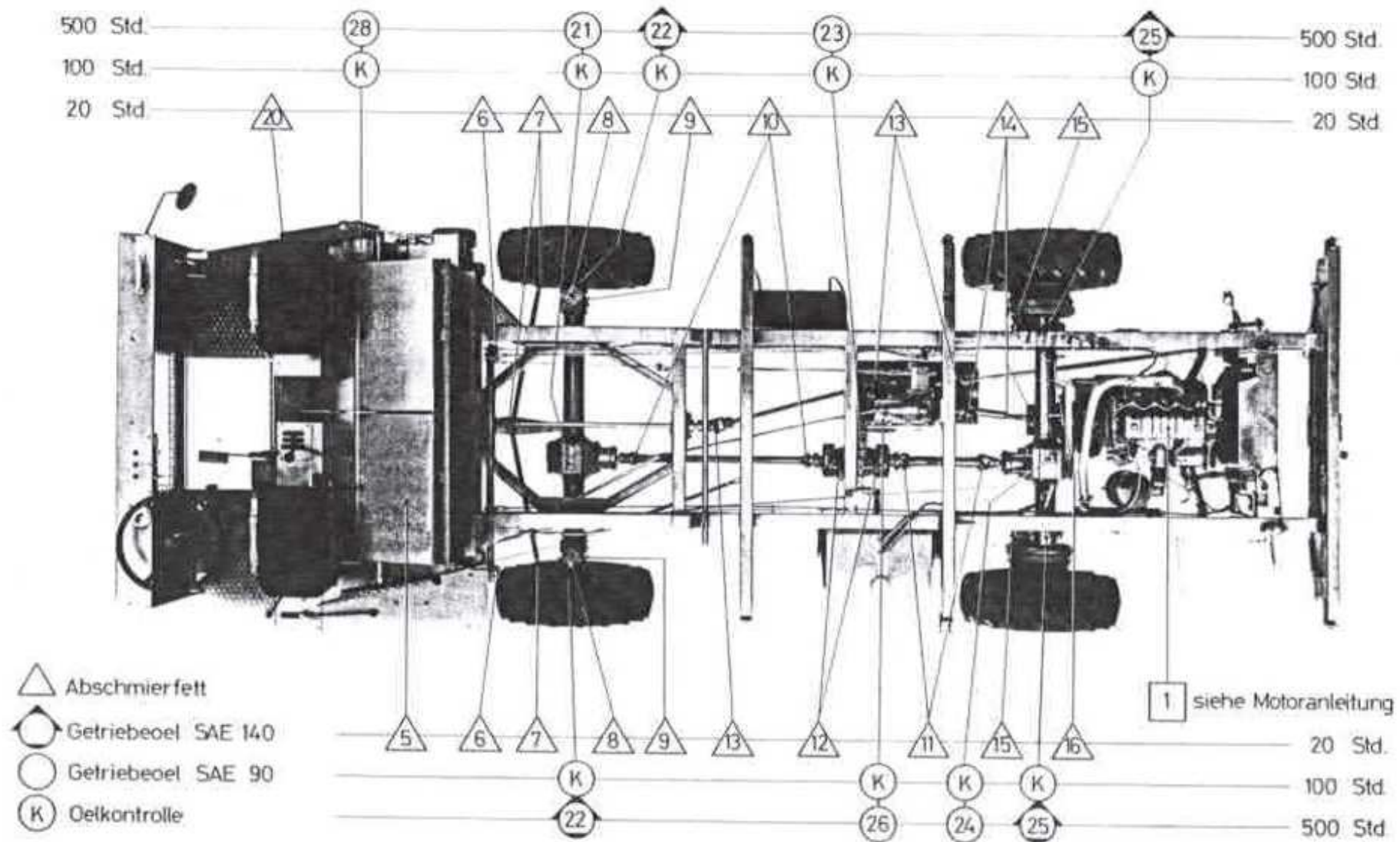
-  Abschmierfett
-  Getriebe Fließfett 135-65
-  Molikot Öl BMB 35
-  Ölkontrolle



Schmierplan LT1 und LT2

Pos	Anzahl Schmierstellen	Bezeichnung	Pos	Anzahl Schmierstellen	Bezeichnung
1		Motor siehe Motoranleitung	16	2	Ausrückwelle-Kupplung
2	1	Lenkstock	17	2	Kratzboden hinten
3	1	Lenkgetriebe	18	2	Pick-up-Rollen
4	1	Lenkkniehebel	19	1	Pick-up-Steuerkurve
5	12	Schubstangenregler	20	2	Antriebsketten
6	2	Bremsquerwellenlager	21	1.5 Lt	Differentialgetriebe vorn
7	8	Spurstangen-Kugelzapfen	22	0.5 Lt	Achsschenkelgetriebe
8	4	Achsschenkelboizen	23	0.5 Lt	Verteilergetriebe
9	4	Achsschenkelgrenzgelenk	24	1.5 Lt	Differentialgetriebe hinten
10	3	Kardanwelle-Vorderachse-Verteilergetriebe	25	0.9 Lt	Hinterachsvorgelege
11	2	Kardanwelle-Hinterachse-Verteilergetriebe	26	3.5 Lt	Schaltgetriebe
12	2	Handbremswellenlager	27	0.5 Lt	Schneckengetriebe
13	3	Kreuzgelenke-Zapfwelle vorn und hinten	28	1.5 Lt	Pressgetriebe
14	3	Kardanwelle-Kupplung-Getriebe	29		Kreuzgelenk bei Schneckengetriebe
15	2	Bremswelle (Hinterachse)			

Schmierplan LT2 und LT3



Schmierplan LT1 und LT2

Pos	Anzahl Schmierstellen	Bezeichnung	Pos	Anzahl Schmierstellen	Bezeichnung
1		Motor siehe Motoranleitung	16	2	Ausrückwelle-Kupplung
2	1	Lenkstock	17	2	Kratzboden hinten
3	1	Lenkgetriebe	18	2	Pick-up-Rollen
4	1	Lenkkniehebel	19	1	Pick-up-Steuerkurve
5	12	Schubstangenregler	20	2	Antriebsketten
6	2	Bremsquerwellenlager	21	1.5 Lt	Differentialgetriebe vorn
7	8	Spurstangen-Kugelzapfen	22	0.5 Lt	Achsschenkelgetriebe
8	4	Achsschenkelbolzen	23	0.5 Lt	Verteilergetriebe
9	4	Achsschenkelgrenzgelenk	24	1.5 Lt	Differentialgetriebe hinten
10	3	Kardanwelle-Vorderachse-Verteilergetriebe	25	0.9 Lt	Hinterachsvorgelege
11	2	Kardanwelle-Hinterachse-Verteilergetriebe	26	3.5 Lt	Schaltgetriebe
12	2	Handbremswellenlager	27	0.5 Lt	Schneckengetriebe
13	3	Kreuzgelenke-Zapfwelle vorn und hinten	28	1.5 Lt	Pressgetriebe
14	3	Kardanwelle-Kupplung-Getriebe	29		Kreuzgelenk bei Schneckengetriebe
15	2	Bremswelle (Hinterachse)			

SCHALTSCHEMA LT 2 / LT 3

