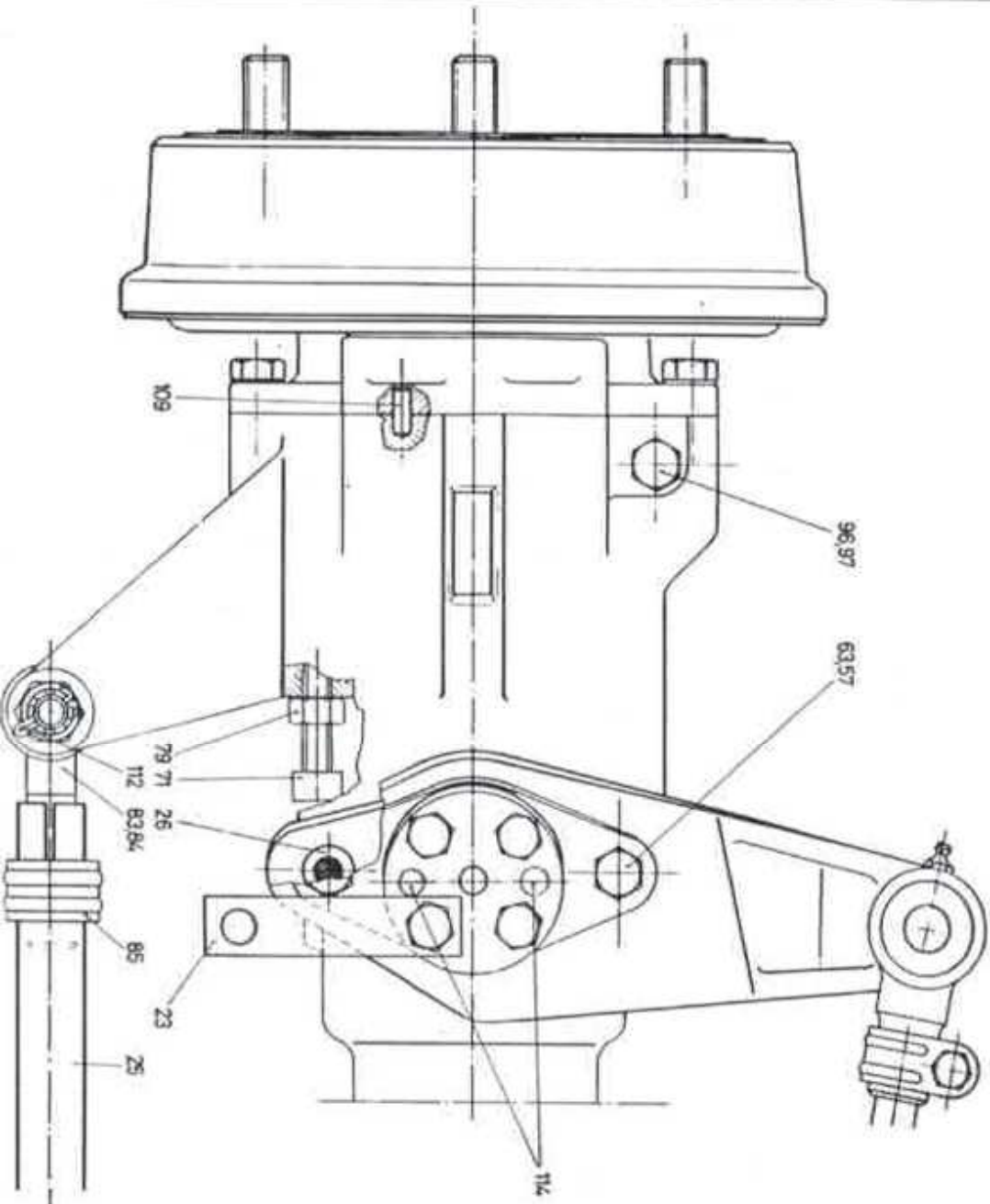
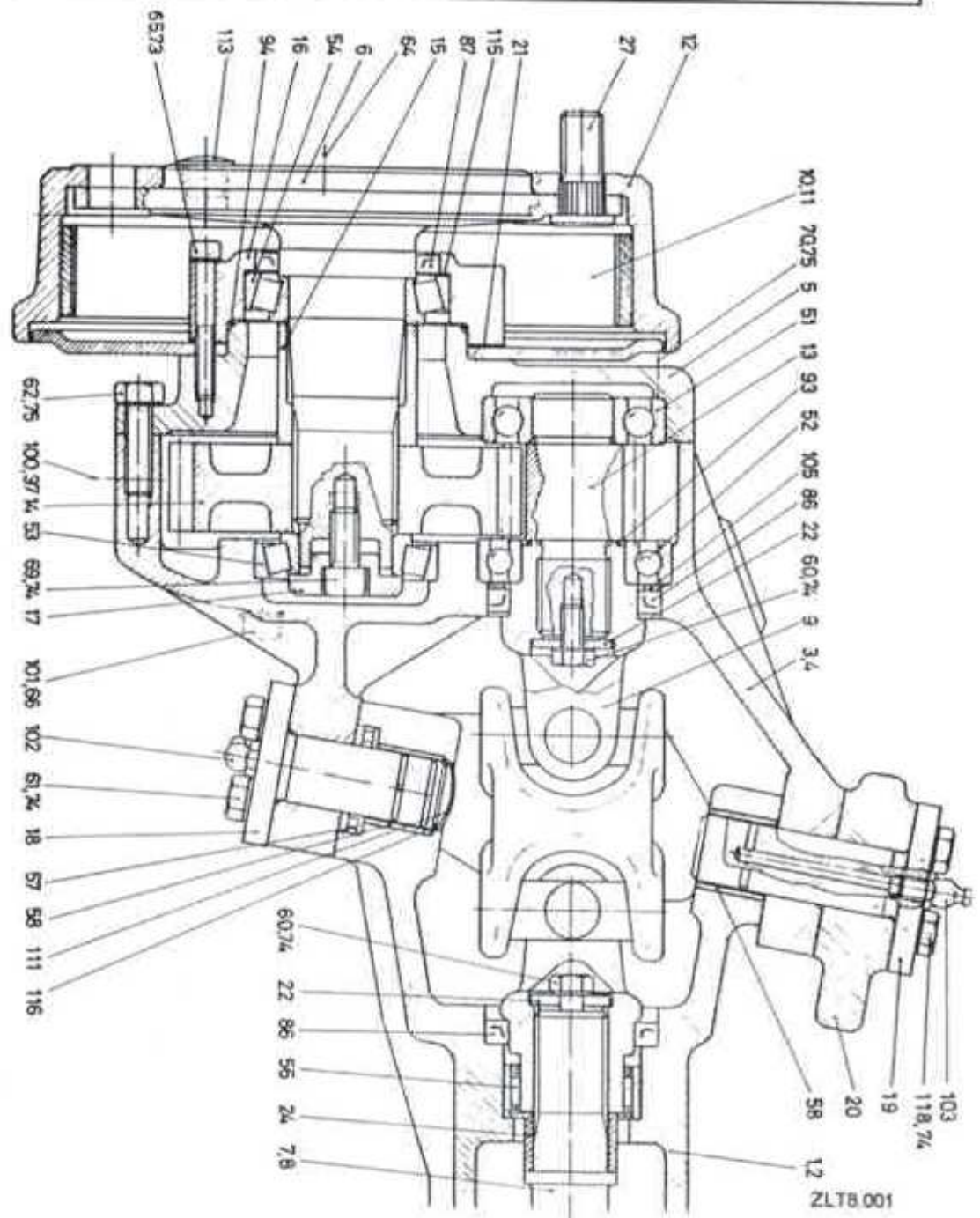


Vorderachse Typ LT8



KL/bw 8/96

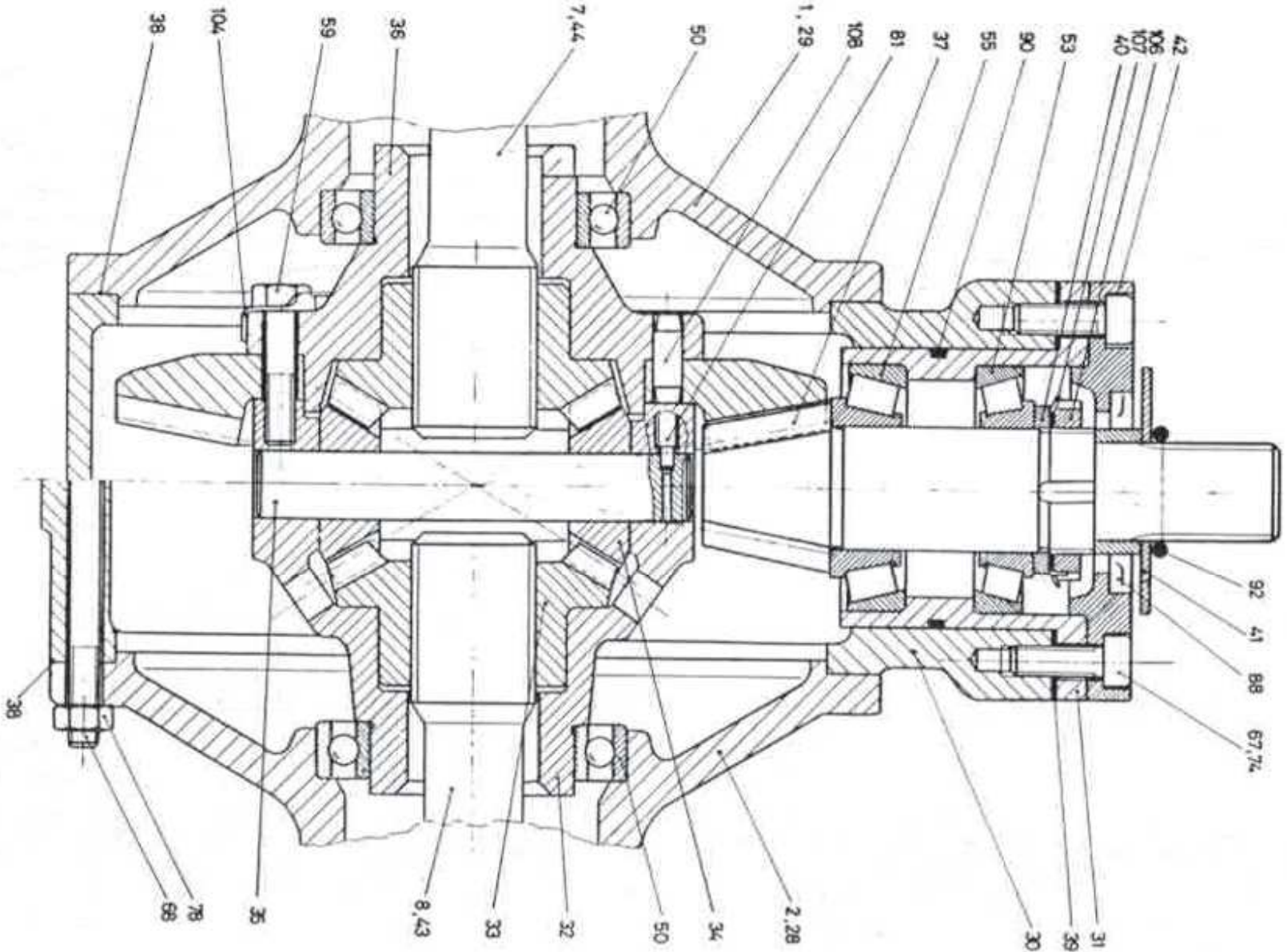


ZLT8.001

Vorderachse Typ LT8

Pos	Artikel-Nr	Anzahl	Bezeichnung	Pos	Artikel-Nr	Anzahl	Bezeichnung
1	NE-6000.1118.0	1	Trompete rechts	60	SV-12M10x020	4	6kt Schraube M10 x 20 DIN 933
2	NE-6000.1117.0	1	Trompete links	61	SV-12M10x030	12	6kt Schraube M10 x 30 DIN 933
3	NE-6000.1120.0	1	Achsschenkel rechts	62	SV-12M12x040	14	6kt Schraube M12 x 40 DIN 933
4	NE-6000.1119.0	1	Achsschenkel links	63	SV-12M12x065	2	6kt Schraube M12 x 65/30 DIN 931
5	NE-5350.1143.1	2	Vorgelegedeckel	64	SV-318M10x020	4	Senkkopfschr. m i6kt M10x20 DIN 7991
6	NE-6000.1100.2	2	Achsflansch	65	SV-301M08x060	22	Zyl.schraube M8 x 60 DIN 912
7	NE-6000.1102.3	1	Antriebswelle rechts	66	SV-301M10x016	2	Zyl.schraube M10 x 16 DIN 912
8	NE-6000.1103.3	1	Antriebswelle links	69	SV-301M12x025	2	Zyl.schraube M12 x 25 DIN 912
9	NE-5350.1198.3	2	Kreuzgelenke	70	SV-301M12x040	4	Zyl.schraube M12 x 40 DIN 912
	NE-8800.0109.1	4	Kreuz ϕ 26	71	SV-301M12x055	4	Zyl.schraube M12 x 55 DIN 912
10	NE-5350.1752.3	1	Bremse rechts (siehe Bremshydraulik)	73	SV-8	22	Fächerscheibe M8 DIN 6798 A
11	NE-5350.1753.3	1	Bremse links (siehe Bremshydraulik)	74	SV-8	20	Fächerscheibe M10 DIN 6798 A
12	NE-5350.1647.2	2	Bremstrommel	75	SV-8	22	Fächerscheibe M12 DIN 6798 A
13	NE-5350.1148.3	2	Ritzel	79	SV-208M12	2	6kt Mutter M12 DIN 934
14	NE-5350.1147.3	2	Stirnrad	83	NE-032.0103	1	Kugelgelenk M20 x 1,5 rechts
15	NE-6000.1108.4	2	Distanzrohr	84	NE-032.0104	1	Kugelgelenk M20 x 1,5 links
16	NE-5350.1735.3	2	Lager	85	NE-5210.1401.5	2	Rohrschelle ϕ 28 Nr. 20128
17	NE-6000.1112.4	2	Druckplatte	86	DI-101055x75x10	4	Wellendichtring 55/75 x 10 DIN 3760
18	NE-5350.1204.4	2	Bolzen	87	DI-101060x80x8	2	Wellendichtring 60/80 x 8 DIN 3760
19	NE-5350.1378.4	1	Bolzen rechts	93	NE-035.1031	2	O-Ring 035,5 - 3,0 ORM-0355
	NE-5350.1377.4	1	Bolzen links	94	NE-035.1046	2	O-Ring 3,53 x 98,02 ORM-4387
20	NE-6000.1121.1	1	Lenkhebel	96	NE-032.0381	2	Entlüfter KFO ATAL R 3/8"
21	NE-5350.1185.4	1	Distanzscheibe	97	NE-040.9405	4	Dichtring Fiber 17/21 x 1,5
22	NE-5350.1199.4	4	Scheibe	100	NE-040.9506	4	Verschl.schr. R 3/8"
23	NE-6000.2353.4	2	Halter	101	NE-040.9406	2	Dichtring Fiber 10/16 x 1
24	NE-5350.1202.4	2	Büchse	102	NE-040.0008	2	Schmiernippel 90° G 1/8" K 3
25	NE-6000.1107.4	1	Spurstange	103	NE-040.0002	2	Schmiernippel G 1/8" K 1
26	NE-5350.1383.4	2	Büchse	105	NE-5350.1426.4	2	Distanzscheibe 75/60 x 2
27	NE-5350.1755.4	12	Gewindebolzen	109	NT-973D080x020	4	Kerbstifte ϕ 8 x 20 DIN 1481
51	NT-6256307	2	Rillenkugellager 6307	111	NE-031.9070	2	Verschluss-Scheibe ϕ 34 DIN 470
52	NT-6256209	2	Rillenkugellager 6209	112	SV-99203.2	2	Splint ϕ 3,2 x 32 DIN 94
53	NT-63430208A	2	Kegelrollenlager 30208 A	113	NE-040.5982	2	Schutzstopfen TL-4-188
54	NT-63430210	2	Kegelrollenlager 30210	114	NE-040.5969	8	Schutzstopfen TL-4-073
56	NE-038.3124	2	Nadellager NKS 45	115	SV-8		Pass-Scheiben 70/90 x 0,3 / 0,1
57	NE-038.3515	2	Axialrollenlager 81106	116	NT-961J034	2	Seegerring J 34 x 1,5 DIN 472
58	NE-038.0192	4	Gleitlagerbüchse MB 3030	118	SV-12M10x060	4	6kt Schraube M10 x 60 DIN 933

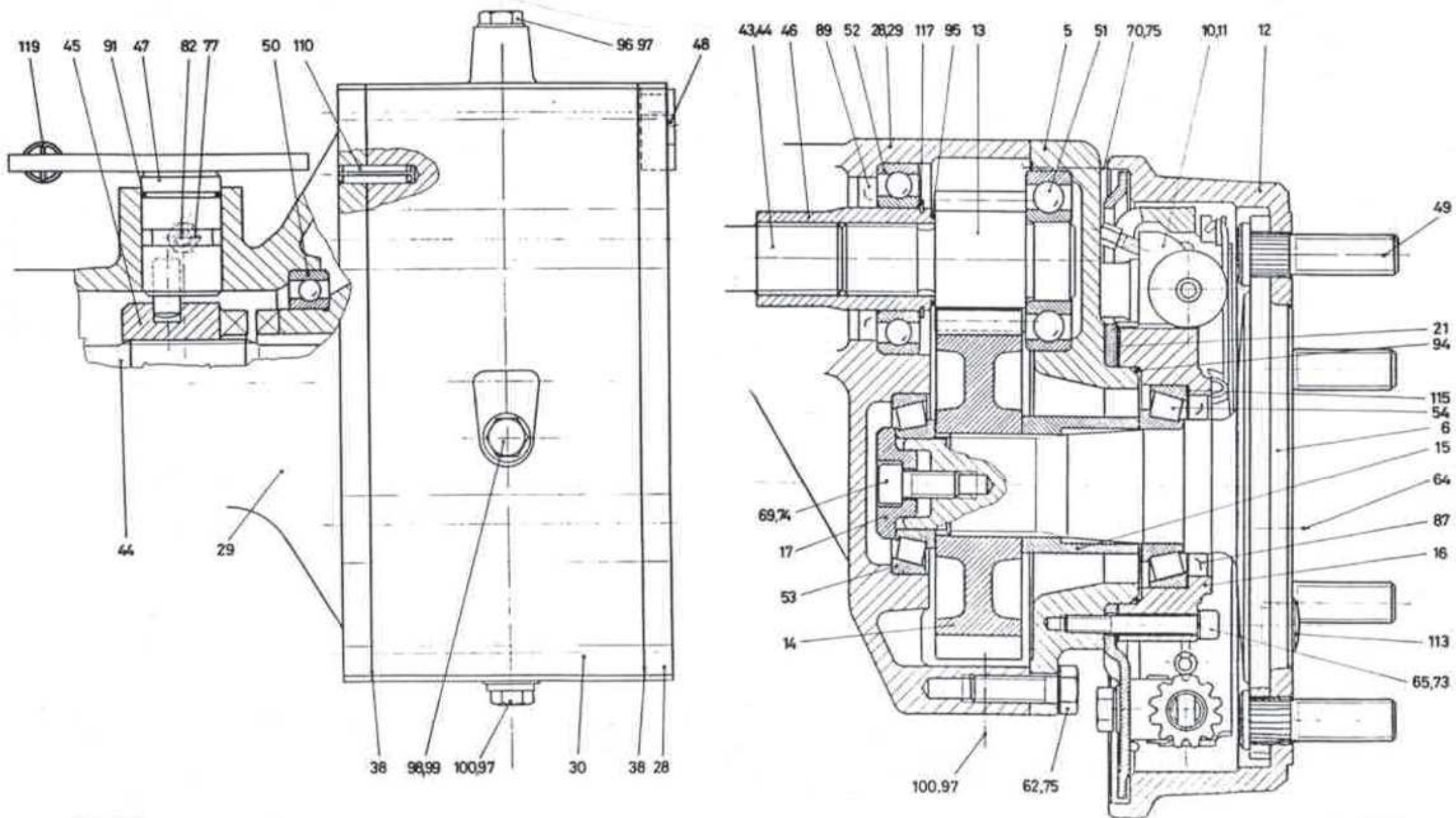
Differentialgetriebe Vorder- und Hinterachse Typ LT8



Differentialgetriebe Vorder- und Hinterachse Typ LT8

Pos	Artikel-Nr	Anzahl	Bezeichnung	Pos	Artikel-Nr	Anzahl	Bezeichnung
1	NE-6000.1118.0	1	Trompete rechts vorn	43	NE-6000.1114.3	1	Antriebswelle rechts
2	NE-6000.1117.0	1	Trompete links vorn	44	NE-6000.1115.3	1	Antriebswelle links
7	NE-6000.1102.3	1	Antriebswelle rechts vorn	50	NT-6256013	2	Rillenkugellager 6013
8	NE-6000.1103.3	1	Antriebswelle links vorn	53	NT-63430208A	1	Kegelrollenlager 30208 A
28	NE-6000.1060.0	1	Trompete rechts hinten	55	NT-63432208	1	Kegelrollenlager 32208
29	NE-6000.1061.0	1	Trompete links hinten	59	SV-12M10x050	8	6kt Schraube M10 x 50/26 DIN 931
30	NE-6000.1116.1	1	Gehäuse	67	SV-300M10x030	6	Zyl.Schraube M10 x 30 DIN 912
31	NE-6000.1104.3	1	Lagerbüchse	68	SV-300M10x160	9	Zyl.Schraube M10 x 160 DIN 912
32	NE-5330.1213.3	1	Diff.Gehäuse	74	SV-8	6	Fächerscheibe M10 DIN 6798 A
33	NE-5330.1236.3	2	Kegelrad Z 18	78	SV-208M10	9	6kt Mutter M10 DIN 934
34	NE-5330.1237.4	2	Kegelrad Z 11	81	NE-030.2133	1	Gew.Stift m. Zapfen M8 x 20 DIN 915
35	NE-5330.1243.4	1	Diff.Bolzen	88	DI-101038x62x7	1	Wellendichtring 38/62 x 7 DIN 3760
36	NE-5350.1154.3	1	Diff.Flansch	90	DI-120	1	O-Ring 84,5 x 3 ORM-0845
37	NE-5500.8584.3	1	Radpaar	92	DI-120033x6	1	O-Ring 33 x 6
38	NE-6000.1110.4	1	Dichtung	104	NE-031.9093	4	Sicherungsblech M10 VSM 12751
39	NE-6000.1109.4	1	Schichtblech	106	NT-662KM08	1	Wellenmutter KM 8
40	NE-6000.1111.4	1	Scheibe	107	NT-663MB08	1	Sicherungsblech MB 8
41	NE-6000.1105.4	1	Schutzblech	108	NT-971D100x045	4	Spannhülse 10 x 45
42	NE-6000.1113.4	1	Deckel				

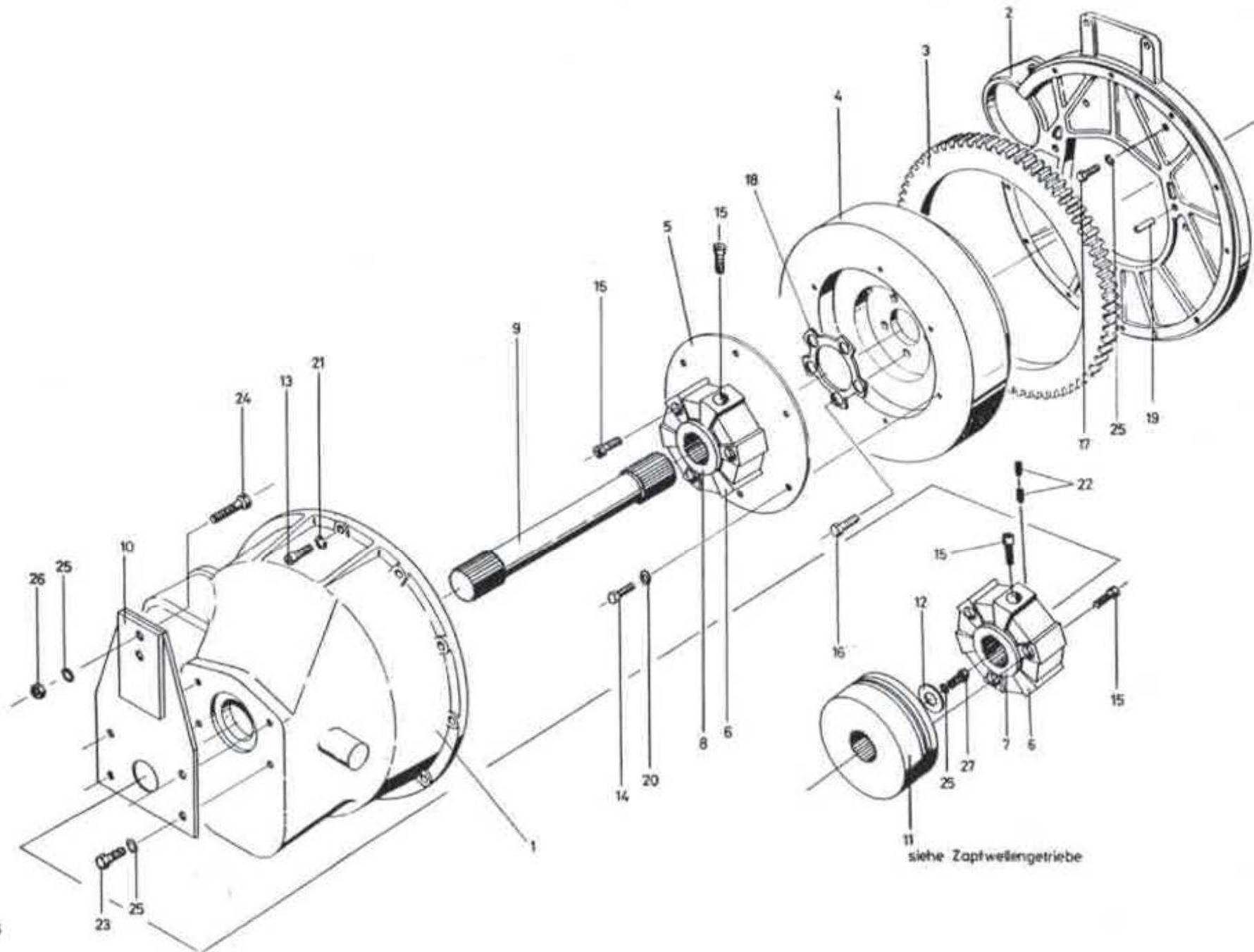
Hinterachse Typ LT8



Hinterachse Typ LT8

Pos	Artikel-Nr	Anzahl	Bezeichnung	Pos	Artikel-Nr	Anzahl	Bezeichnung
5	NE-6000.1397.1	2	Vorgelegedeckel	54	NT-63430210	2	Kegelrollenlager 30210
6	NE-6000.1100.2	2	Achsflansch	62	SV-12M12x040	14	6kt Schraube M12 x 40 DIN 933
10	NE-5350.1752.2	1	Bremse rechts (siehe Bremshydraulik)	64	SV-318M10x020	4	Senkkopfschr. m i6kt M10x20 DIN 7991
11	NE-5350.1753.3	1	Bremse links (siehe Bremshydraulik)	65	SV-300M08x060	22	Zyl.schraube M8 x 60 DIN 912
12	NE-5350.1647.2	2	Bremstrommel	69	SV-300M12x025	2	Zyl.schraube M12 x 25 DIN 912
13	NE-5350.1148.3	2	Ritzel	70	SV-300M12x040	4	Zyl.schraube M12 x 40 DIN 912
14	NE-5350.1147.3	2	Stirnrad	73	SV-8	22	Fächerscheibe M8 DIN 6798 A
15	NE-6000.1108.4	2	Distanzrohr	75	SV-8	20	Fächerscheibe M12 DIN 6798 A
16	NE-5350.1735.3	2	Lager	77	SV-208M08	1	6kt Mutter M8 DIN 934
17	NE-6000.1112.4	2	Druckplatte	82	NE-030.2135	1	Gew.Stift m. Zapfen M8 x 30 DIN 915
21	NE-5350.1185.4	2	Distanzscheibe	87	DI-101060x80x8	2	Wellendichtring 60/80 x 8 DIN 3760
28	NE-6000.1060.0	1	Trompete rechts	89	DI-101045x72x8	2	Wellendichtring 45/72 x 8 DIN 3760
29	NE-6000.1061.0	1	Trompete links	91	NE-035.1018	1	O-Ring 1,78 x 31,47 OR-2125
30	NE-6000.1116.1	1	Gehäuse	94	NE-035.1046	2	O-Ring 3,53 x 98,02 OR-4387
38	NE-6000.1110.4	1	Dichtung	95	NE-035.1029	2	O-Ring 2,62 x 34,6 OR-3137
43	NE-6000.1114.3	1	Welle lang rechts	96	NE-032.0381	3	Entlüfter KFO R 3/8"
44	NE-6000.1115.3	1	Welle lang links	97	NE-040.9405	6	Dichtring Fiber 17/21 x 1,5
45	NE-5330.2510.4	1	Sperreschieber	98	NE-040.9501	1	Verschl.-Schr. M18 x 1,5
46	NE-5350.1145.4	2	Muffe	99	NE-040.9403	1	Dichtring Fiber 18,5/25 x 1,5
47	NE-6000.1311.4	1	Schaltarm	100	NE-040.9506	3	Verschl.-Schr. R 3/8"
48	NE-6000.2356.4	1	Winkel	109	NT-973D080x020	4	Kerbstift 8 x 20 DIN 1472
49	NE-5350.1754.4	12	Gewindebolzen	110	SV-95008	4	Spannstift 8 x 30 DIN 1481
50	NT-6256013	1	Rillenkugellager 6013	113	NE-040.5982	2	Schutzstopfen TL-4-188
51	NT-6256307	2	Rillenkugellager 6307	115	NE-038.3130		Pass-Scheibe 70/90 x 0,3/0,1
52	NT-6256209	2	Rillenkugellager 6209	117	NT-961A045	2	Seegerring A 45 DIN 471
53	NT-63430208A	2	Kegelrollenlager 30208 A	119	NE-034.0663	1	Zugfeder 20/2,5 x 175

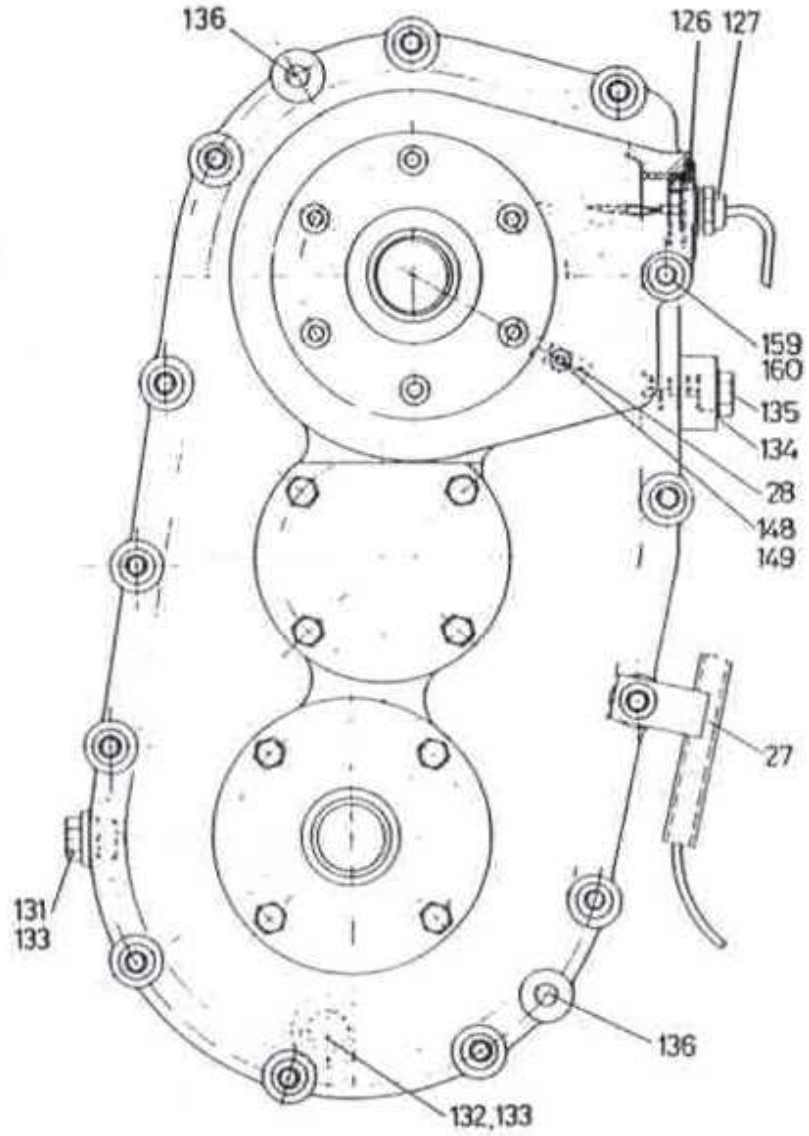
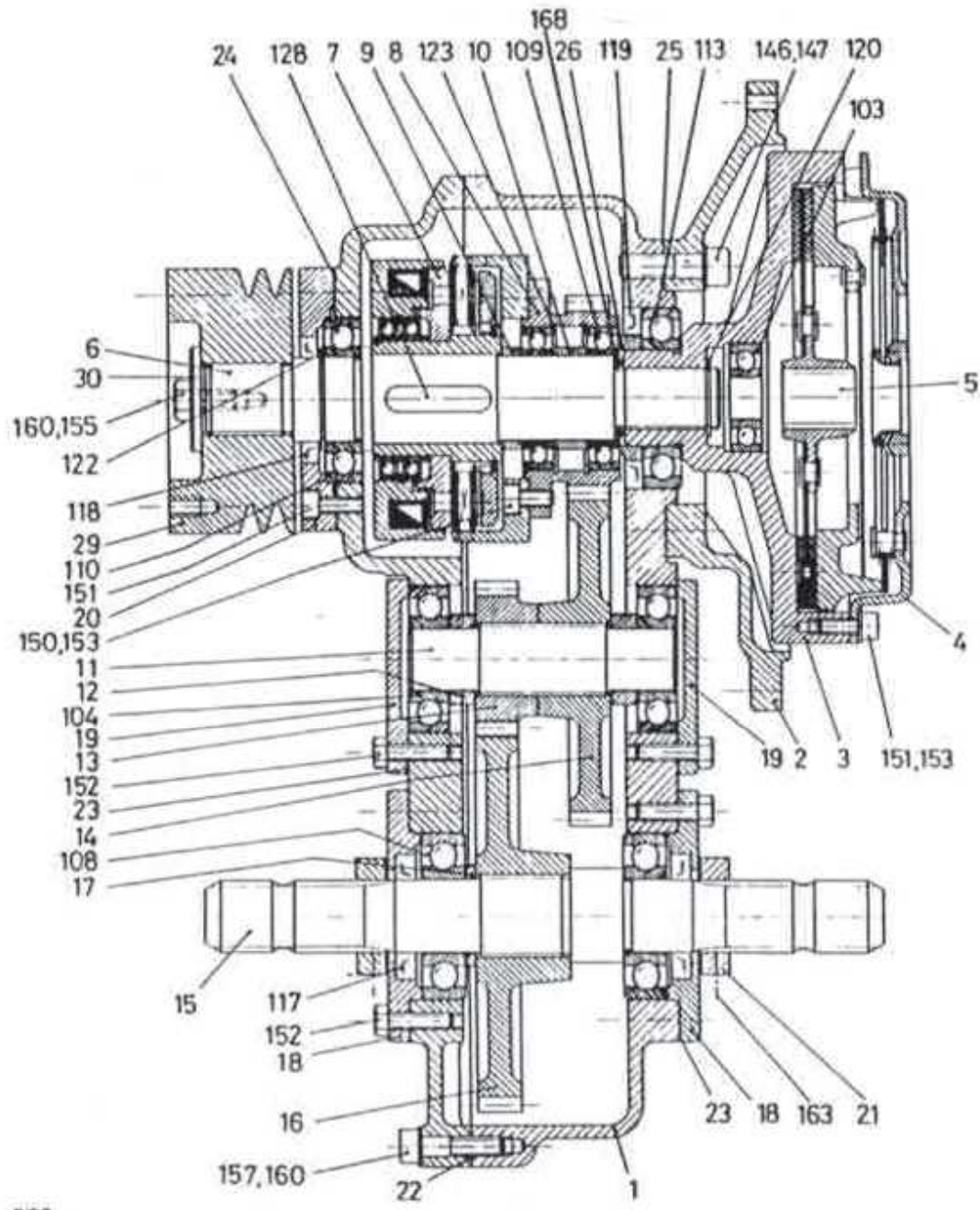
Motor-Getriebe-Welle Typ LT8



Motor-Getriebe-Welle Typ LT8

Pos	Artikel-Nr	Anzahl	Bezeichnung		Pos	Artikel-Nr	Anzahl	Bezeichnung
1	NE-6000.1233.0	1	Gehäuse		14	SV-12M08x016	6	6kt Schraube M8 x 16 DIN 933
2	NE-5350.1346.1	1	Trägerplatte		15	SV-300M08x030	24	Zyl.Schraube mit Klebstoff M8 x 30
3	NE-5350.1384.4	1	Zahnkranz		16	PR-0746651	5	6kt Schraube
4	NE-5350.1386.2	1	Schwungscheibe		17	PR-0746454	6	6kt Schraube
	NE-5350.1385.3	1	Schwungscheibe mit Zahnkranz		18	PR-31734129	1	Sich.-Blech
5	NE-6000.1471.3	1	Scheibe		19	PR-0350016	2	Stift
6	NE-6000.1492.4	2	Kupplungskörper		20	SV-90208	6	Federring M8 DIN 128 A
7	NE-6000.1493.4	1	Nabe		21	SV-833	7	Rippenscheibe M8
8	NE-6000.1494.4	1	Nabe		22	NE-030.1933	2	Gewindestift mit Spitze M8x10 DIN 914
9	NE-6000.1470.3	1	Welle		23	SV-12M10x025	4	6kt Schraube M10 x 25 DIN 933
10	NE-6000.2322.4	1	Platte		24	SV-12M10x040	2	6kt Schraube M10 x 40 DIN 933
11	NE-6000.1560.4	1	Keilriemenscheibe		25	SV-90210	13	Federring M10 DIN 128 A
12	NE-6000.1571.4	1	Scheibe		26	SV-208M10	2	Mutter M10 DIN 934
13	SV-300M08x025	7	Zyl.Schraube i6kt M8 x 25 DIN 912		27	SV-12M10x030	1	6kt Schraube M10 x 30 DIN 933

Zapfwellengetriebe Typ LT8

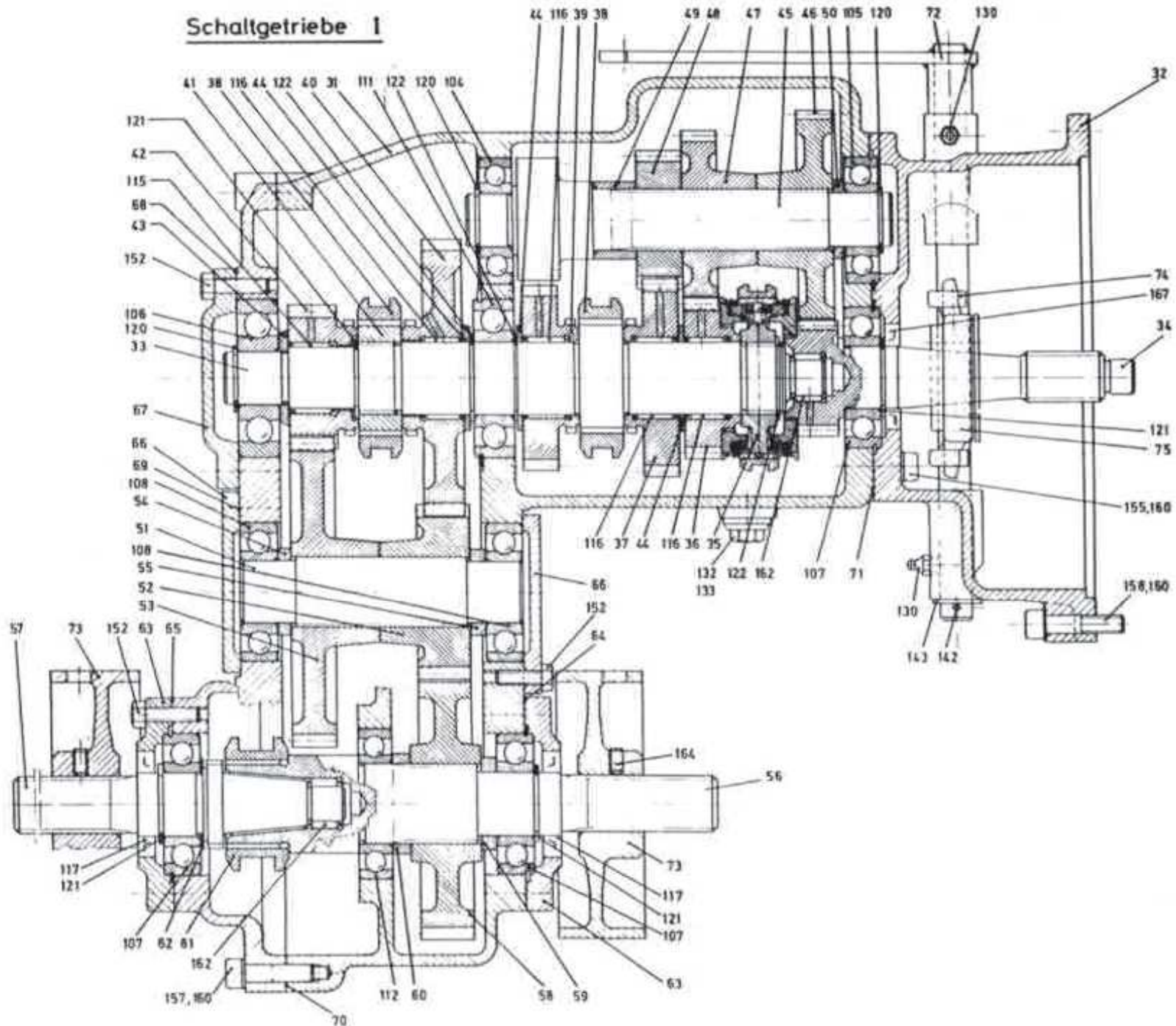


Zapfwellengetriebe Typ LT8

Pos	Artikel-Nr	Anzahl	Bezeichnung	Pos	Artikel-Nr	Anzahl	Bezeichnung
1	NE-6000.1271.2	1	Gehäuse komplett	108	NT-6256307	2	Rillenkugellager 6307
2	NE-6000.1268.2	1	Flansch	109	NT-6256008	2	Rillenkugellager 6008
3	NE-6000.1272.2	1	Scheibe	110	NT-6256208.NR	1	Rillenkugellager 6208 NR
4	NE-5330.1010.4	1	Kupplung	113	NT-6256209.2RS	1	Rillenkugellager 6209 2RS
5	NE-5330.1011.4	1	Kupplungsscheibe	117	DI-101035x60x10	2	Wellendichtring 35/60 x 10 DIN 3760
6	NE-6000.1280.3	1	Welle	118	DI-101040x60x10	1	Wellendichtring 40/60 x 10 DIN 3760
7	NE-6000.1486.4	1	El. Kupplung	119	DI-101060x85x8	1	Wellendichtring 60/85 x 8 DIN 3760
8	NE-6000.1278.3	1	Zahnrad z 30	120	NT-961A030	1	Seegerring 30 x 1,5 DIN 471 A
9	NE-6000.1291.4	1	Distanzring 50/4,5 x 10	122	NT-961A040	1	Seegerring 40 x 1,75 DIN 471 A
10	NE-6000.1292.4	1	Distanzring 50/4,5 x 16,5	123	NT-961J068	2	Seegerring 68 x 2,5 DIN 472 J
11	NE-6000.1274.3	1	Welle	126	NE-055.0322	1	Reduktionsflansch PG 21/11
12	NE-6000.1296.4	2	Distanzring 45/7,5 x 12	127	NE-055.0593	1	Kabelverschraubung PG 11
13	NE-6000.1276.3	1	Zahnrad z 22	128	NE-6000.1497.4	1	Federkeil A 12 x 7 x 50
14	NE-6000.1279.3	1	Zahnrad z 51	131	NE-040.9507	1	Verschluss-Schr. mit Magnet M18x1,5
15	NE-6000.1275.3	1	Welle	132	NE-040.9501	1	Verschluss-Schr. ohne Magnet M18x1,5
16	NE-6000.1277.3	1	Zahnrad z 59	133	NE-040.9403	2	Dichtring Fiber 18,5/25 x 1,5
17	NE-6000.1263.4	1	Distanzring 50/7,5 x 5	134	NE-040.9405	1	Dichtring Fiber 17/21 x 1,5
18	NE-6000.1273.4	2	Deckel	135	NE-032.0381	1	Entlüfter KFO ATAL G 3/8"
19	NE-6000.1288.4	2	Deckel	136	NT-971D100x045	2	Spannhülse 10 x 45
20	NE-6000.1487.4	1	Deckel	146	SV-301M12x040	4	Zyl.Schraube M12 x 40 10.9 DIN 912
21	NE-5500.8099.4	2	Stellring 35/55	147	SV-8	4	Fächerscheibe M12 DIN 6798 J
22	NE-6000.1453.2	1	Dichtung	148	SV-300M05x020	1	Zyl.Schraube M5 x 20 DIN 912
23	NE-6000.1458.3	2	Dichtung	149	SV-8	1	Fächerscheibe M5 DIN 6798 J
24	NE-6000.1488.4	1	Dichtung	150	SV-300M08x016	6	Zyl.Schraube M8 x 16 DIN 912
25	NE-6000.1456.4	1	Dichtung	151	SV-300M08x020	12	Zyl.Schraube M8 x 20 DIN 912
26	NE-6000.1290.4	1	Distanzring 60/45 x 11	152	SV-12M08x030	16	6kt M8 x 30 DIN 933
27	NE-6000.2496.3	1	Kabelführung	153	SV-8	12	Fächersch. M8 DIN 6798 J
28	NE-6000.1474.4	1	Klotz	157	SV-300M10x040	12	Zyl.Schraube M10 x 40 DIN 912
29	NE-6000.1560.4	1	Keilriemenscheibe	159	SV-300M10x075	1	Zyl.Schraube M10 x 75/32 DIN 912
30	NE-6000.1571.4	1	Scheibe	160	SV-8	13	Fächersch. M10 DIN 6798 J
103	NT-6256304.2RS	1	Rillenkugellager 6304-2RS	163	NE-030.1933	2	Gew.-Stift m. Sp. M8 x 10 DIN 914
104	NT-6256306	2	Rillenkugellager 6306	168	DI-120030x3.5	1	O-Ring 30 x 3,5

Schaltgetriebe Typ LT8

Schaltgetriebe I



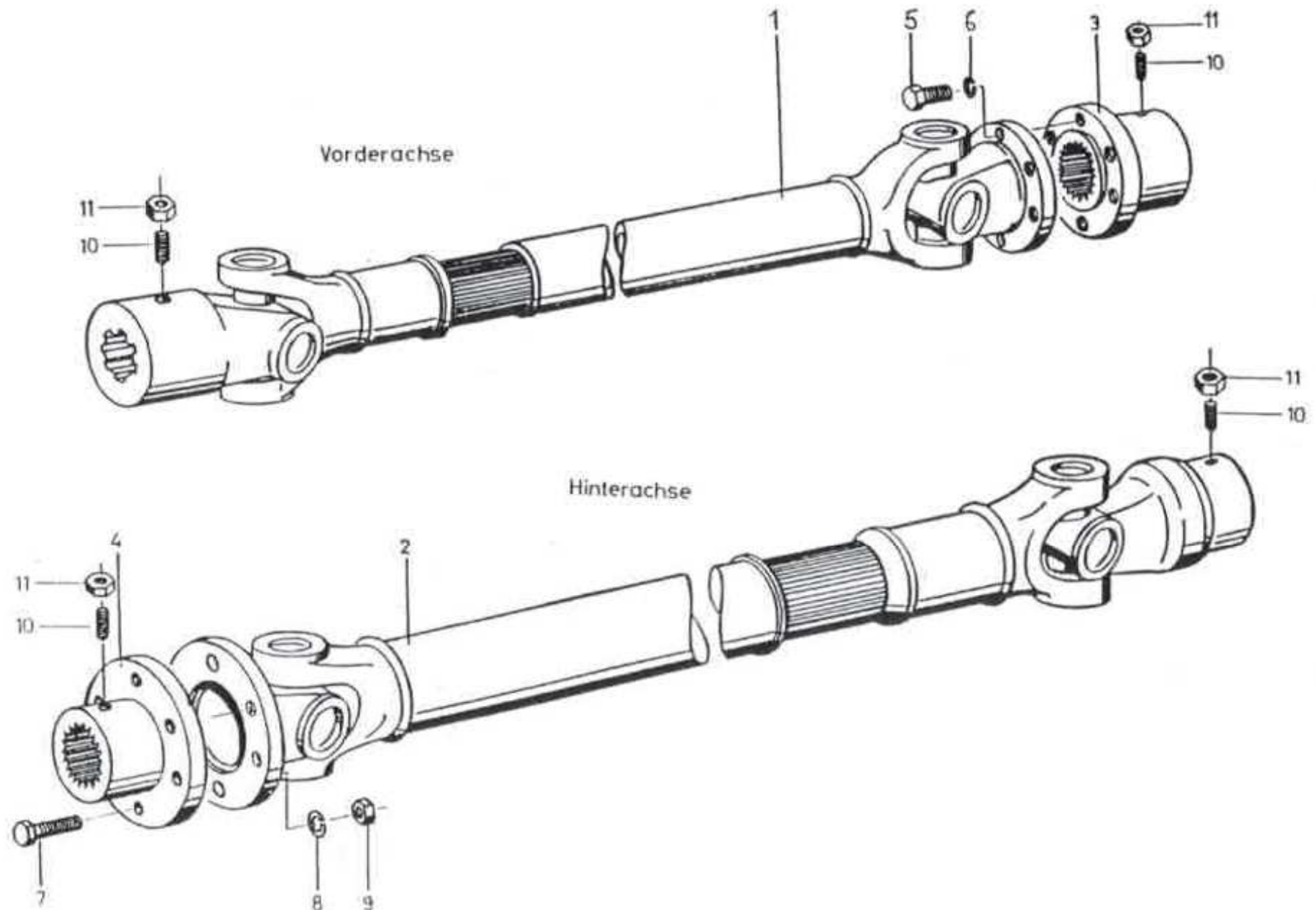
Schaltgetriebe I Typ LT8

Pos	Artikel-Nr	Anzahl	Bezeichnung	Pos	Artikel-Nr	Anzahl	Bezeichnung
31	NE-6000.1534.0	1	Gehäuse komplett	67	NE-6000.1287.4	1	Deckel
32	NE-6000.1450.0	1	Gehäuse	68	NE-6000.1455.4	1	Dichtung
33	NE-6000.1546.2	1	Welle	69	NE-6000.1490.1	1	Dichtung
34	NE-6000.1535.3	1	Welle	70	NE-6000.1566.2	1	Dichtung
35	NE-6000.1485.4	1	Synchronsatz	71	NE-6000.1461.2	1	Dichtung
36	NE-6000.1537.3	1	Zahnrad z 27	72	NE-6000.1327.4	1	Ausrückwelle
37	NE-6000.1538.3	1	Zahnrad z 35	73	NE-6000.1038.3	2	Bremsscheiben
38	NE-6000.1257.3	2	Muffe	74	NE-5330.1207.3	1	Kupplungsgabel
39	NE-6000.1540.3	1	Zahnrad z 33	75	NE-5330.1292.4	1	Drucklager kompl.
40	NE-6000.1543.3	1	Zahnrad z 50		NE-5330.1293.4	2	Feder zu Ausrückgabel
41	NE-6000.1264.3	1	Zwischenmuffe z 20	104	NT-6256306	1	Rillenkugellager 6306
42	NE-6000.1252.3	1	Zahnrad z 24	105	NT-6256306.NR	1	Rillenkugellager 6306 NR
43	NE-6000.1258.4	1	Anlaufscheibe 3,5 mm	106	NT-6256406	1	Rillenkugellager 6406
44	NE-6000.1259.4	3	Anlaufscheibe 3,0 mm	107	NT-6256307.NR	3	Rillenkugellager 6307 NR
45	NE-6000.1541.3	1	Welle z 21	108	NT-6256307	2	Rillenkugellager 6307
46	NE-6000.1536.3	1	Zahnrad z 39	111	NT-6256308.NR	1	Rillenkugellager 6308 NR
47	NE-6000.1244.3	1	Zahnrad z 31	112	NT-6256209	1	Rillenkugellager 6209
48	NE-6000.1539.2	1	Zahnrad z 24	115	NT-650K35x40x27	1	Nadelkranz K 35 x 40 x 27
49	NE-6000.1260.4	1	Distanzrohr 23 mm	116	NT-650K40x45x27	4	Nadelkranz K 40 x 45 x 27
50	NE-6000.1261.4	1	Distanzring 7 mm	117	DI-101035x60x10	2	Wellendichtring 35/60 x 10 DIN 3760
51	NE-6000.1256.3	1	Welle	120	NT-961A030	3	Seegerring A 30 x 1,5 DIN 471 A
52	NE-6000.1544.3	1	Zahnrad z 30	121	NT-961A035	4	Seegerring A 35 x 1,5 DIN 471 A
53	NE-6000.1255.3	1	Zahnrad z 55	122	NT-961A040	3	Seegerring A 40 x 1,75 DIN 471 A
54	NE-6000.1295.4	1	Distanzring 7 mm	130	NE-040.0003	2	Schmiernippel K1 M10 x 1
55	NE-6000.1262.4	1	Distanzring 9 mm	132	NE-040.9501	1	Verschluss-Schr. ohne Magnet M18x1,5
56	NE-6000.1282.3	1	Welle	133	NE-040.9403	1	Dichtring Fiber 18,5/25 x 1,5
57	NE-6000.1283.3	1	Welle	142	SV-99203	1	Splint 3,2 x 32 DIN 94
58	NE-6000.1545.3	1	Zahnrad z 49	143	SV-810M18	1	U-Scheibe 19/30 x 2,5 DIN 433
59	NE-6000.1293.4	1	Distanzring 9 mm	152	SV-12M08x030	22	6kt Schraube M8 x 30 DIN 933
60	NE-6000.1294.4	1	Distanzring 11 mm	155	SV-300M10x030	9	Zyl.Schraube M10 x 30 DIN 912
61	NE-6000.1284.3	1	Schaltmuffe	157	SV-300M10x040	16	Zyl.Schraube M10 x 40 DIN 912
62	NE-6000.1491.4	1	Scheibe 2 mm	158	SV-300M10x045	6	Zyl.Schraube M10 x 45/32 DIN 912
63	NE-6000.1286.4	2	Deckel	160	SV-8	31	Fächerschr. M10 DIN 6798 J
64	NE-6000.1459.3	1	Dichtung	162	NT-650K20x28x20	2	Nadelkäfig K 20 x 28 x 20
65	NE-6000.1489.4	1	Dichtung	164	NE-030.1936	2	Gew.Stift m. Sp. M8 x 15 DIN 914
66	NE-6000.1289.4	2	Deckel	167	DI-101035x62x7	1	Wellendichtring 35/62 x 7 DIN 3

Schaltgetriebe II Typ LT8

Pos	Artikel-Nr	Anzahl	Bezeichnung	Pos	Artikel-Nr	Anzahl	Bezeichnung
31	NE-6000.1534.0	1	Gehäuse komplett	95	NE-5330.1244.4	3	Boizen
32	NE-6000.1450.0	1	Gehäuse	96	NE-6000.1454.3	1	Dichtung
33	NE-6000.1546.2	1	Welle	97	NE-6000.1457.2	1	Dichtung
34	NE-6000.1535.3	1	Welle	98	NE-6000.1472.3	1	Schaltgabel
35	NE-6000.1485.4	1	Synchronsatz	99	NE-6000.1482.3	1	Stange
36	NE-6000.1537.2	1	Zahnrad z 27	100	NE-5350.1177.4	2	Gleitstein
37	NE-6000.1538.3	1	Zahnrad z 35	101	NE-5350.1176.4	2	Zapfen
38	NE-6000.1257.3	2	Muffe	102	NE-6000.1524.4	1	Halter
39	NE-6000.1540.3	1	Zahnrad z 33	106	NT-626406	1	Rillenkugellager 6406
40	NE-6000.1543.3	1	Zahnrad z 50	107	NT-6256307.NR	1	Rillenkugellager 6307 NR
41	NE-6000.1264.3	1	Zwischenmuffe z 20	111	NT-6256308.NR	1	Rillenkugellager 6308 NR
42	NE-6000.1252.3	1	Zahnrad z 24	114	NT-650K25x33x25	1	Nadelkranz 25 x 33 x 25
43	NE-6000.1258.4	1	Anlaufscheibe 3,5 mm	115	NT-650K35x40x27	1	Nadelkranz 35 x 40 x 27
44	NE-6000.1259.4	3	Anlaufscheibe 3,0 mm	116	NT-650K40x45x27	4	Nadelkranz 40 x 45 x 27
45	NE-6000.1541.3	1	Welle z 21	117	DI-101035x60x10	1	Wellendichtring 35/60 x 10 DIN 3760
61	NE-6000.1284.3	1	Schaltmuffe	120	NT-961A030	1	Seegerring A 30 x 1,5 DIN 471 A
63	NE-6000.1286.4	2	Deckel	121	NT-961A035	2	Seegerring A 35 x 1,5 DIN 471 A
66	NE-6000.1289.4	2	Deckel	122	NT-961A040	3	Seegerring A 40 x 1,75 DIN 471 A
67	NE-6000.1287.4	1	Deckel	124	NE-032.0233	2	Abstreifer 18/28 x 10
68	NE-6000.1455.4	1	Dichtung	125	NE-032.0210	2	Nutring 18/28 x 7
70	NE-6000.1566.2	1	Dichtung	129	NE-036.0082	3	Kugel f 8
71	NE-6000.1461.2	1	Dichtung	131	NE-040.9507	1	Verschl.schraube mit Magnet M18x1,5
72	NE-6000.1327.4	1	Ausrückwelle	133	NE-040.9403	1	Dichtring Fiber f 18/25 x 1,5
74	NE-6000.1207.3	1	Kupplungsgabel	134	NE-040.9405	1	Dichtring Fiber f 17/21 x 1,5
75	NE-5330.1292.4	1	Drucklager kompl.	135	NE-032.0381	1	Entlüfter KFO ATAL R 3/8
	NE-5330.1293.4	2	Feder zu Ausrückgabel	136	SV-950	2	Spiralstift 10 x 45 DIN 7344
76	NE-6000.1451.4	1	Boizen	137	SV-950	4	Spiralstift 6 x 28 DIN 7344
77	NE-6000.1542.3	1	Zahnrad z 20	138	SV-950	2	Spiralstift 4 x 28 DIN 7344
78	NE-6000.1452.4	1	Anlaufscheibe 2 mm	139	SV-960	2	Zylinderstift 8 x 30 DIN 6325
79	NE-6000.1267.1	1	Zwischenstück	140	SV-960	2	Zylinderstift 8 x 40 DIN 6325
80	NE-6000.1266.2	1	Schaltturm	141		2	Pass-Scheiben 10/16 x 1,0
81	NE-6000.1467.3	1	Schaltgabel	144	NE-030.1946	5	Gew.Stift m. Sp. M10 x 10 DIN 914
82	NE-6000.1468.3	1	Schaltgabel	145	SV-311	8	Gew.Stift m. Sp. M10 x 12 DIN 914
83	NE-6000.1469.3	1	Schaltgabel	152	SV-12M08x030	22	6kt Schraube M8 x 30 DIN 933
84	NE-6000.1464.3	1	Schaltstange	153	SV-833M08	11	Fächerscheibe M8 DIN 6798 J
85	NE-6000.1465.3	1	Schaltstange	155	SV-301M10x030	9	Zylinderschraube M10 x 30 DIN 912
86	NE-6000.1466.3	1	Schaltstange	156	SV-301M10x035	1	Zylinderschraube M10 x 35 DIN 912
87	NE-6000.1473.3	1	Stange	157	SV-301M10x040	29	Zylinderschraube M10 x 40 DIN 912
88	NE-6000.1481.3	1	Stange	160	SV-833M10	43	Fächerscheibe M10 DIN 6798 J
89	NE-6000.1463.4	2	Hebel	161	SV-301M08x030	13	Zylinderschraube M8 x 30 DIN 912
90	NE-6000.1548.4	1	Schaltklotz	162	NT-650K20x28x20	1	Nadelkäfig 20 x 28 x 20
91	NE-6000.1462.4	1	Schaltklotz	165	SV-301M10x025	2	Zylinderschraube M10 x 25 DIN 912
92	NE-5350.1319.4	1	Schaltklotz	166	SV-12M10x020	2	6kt Schraube M10 x 20 DIN 933
93	NE-5350.1362.4	3	Senkschraube i 6kt M8 x 30	167	DI-101035x62x7	1	Wellendichtring 35/62 x 7 DIN 3760
94	NE-6000.1484.4	5	Druckfeder				

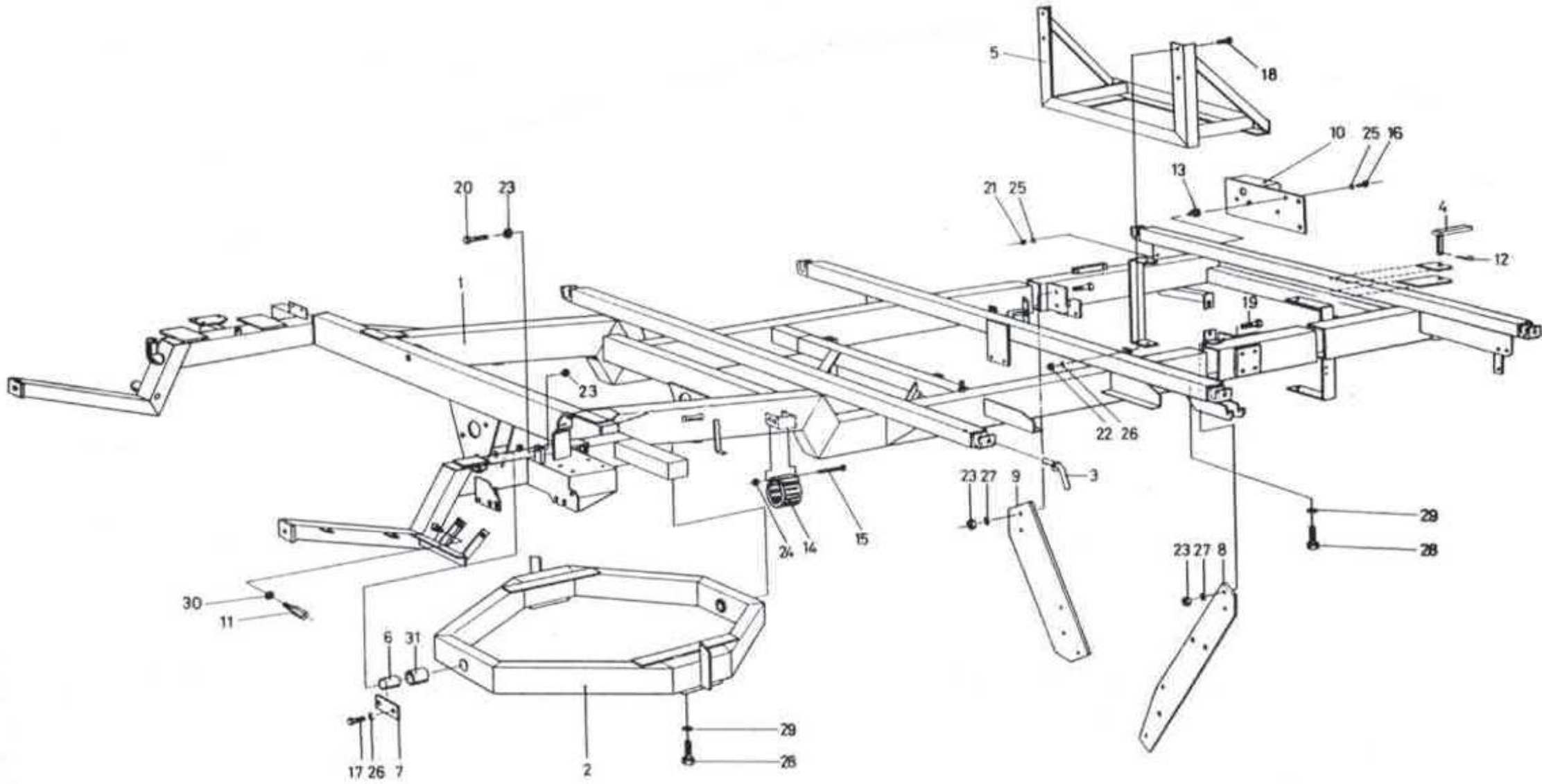
Kardanwelle Typ LT8



Kardanwellen Typ LT8

Pos	Artikel-Nr	Anzahl	Bezeichnung	Pos	Artikel-Nr	Anzahl	Bezeichnung
1	NE-6000.1516.4	1	Gelenkwelle vorn 1010 mm	6	SV-90206	6	Federring M6 DIN 128 A
	NE-8800.0105.5	2	Kreuz ϕ 22	7	SV-12M08x025	6	6kt Schraube M8 x 25 DIN 933
2	NE-6000.1515.4	1	Gelenkwelle hinten 400 mm	8	SV-90208	6	Federring M8 DIN 128 A
	NE-8800.0109.5	2	Kreuz ϕ 26	9	SV-208M08	6	Mutter M8 DIN 934
3	NE-6000.1514.3	1	Nabe	10	NE-030.1949	4	Gewindestift m. Sp. M10 x 20 DIN 914
4	NE-6000.1517.3	1	Nabe	11	SV-208M10	4	Mutter M10 DIN 934
5	SV-12M06x016	6	6kt Schraube M6 x 16 DIN 933				

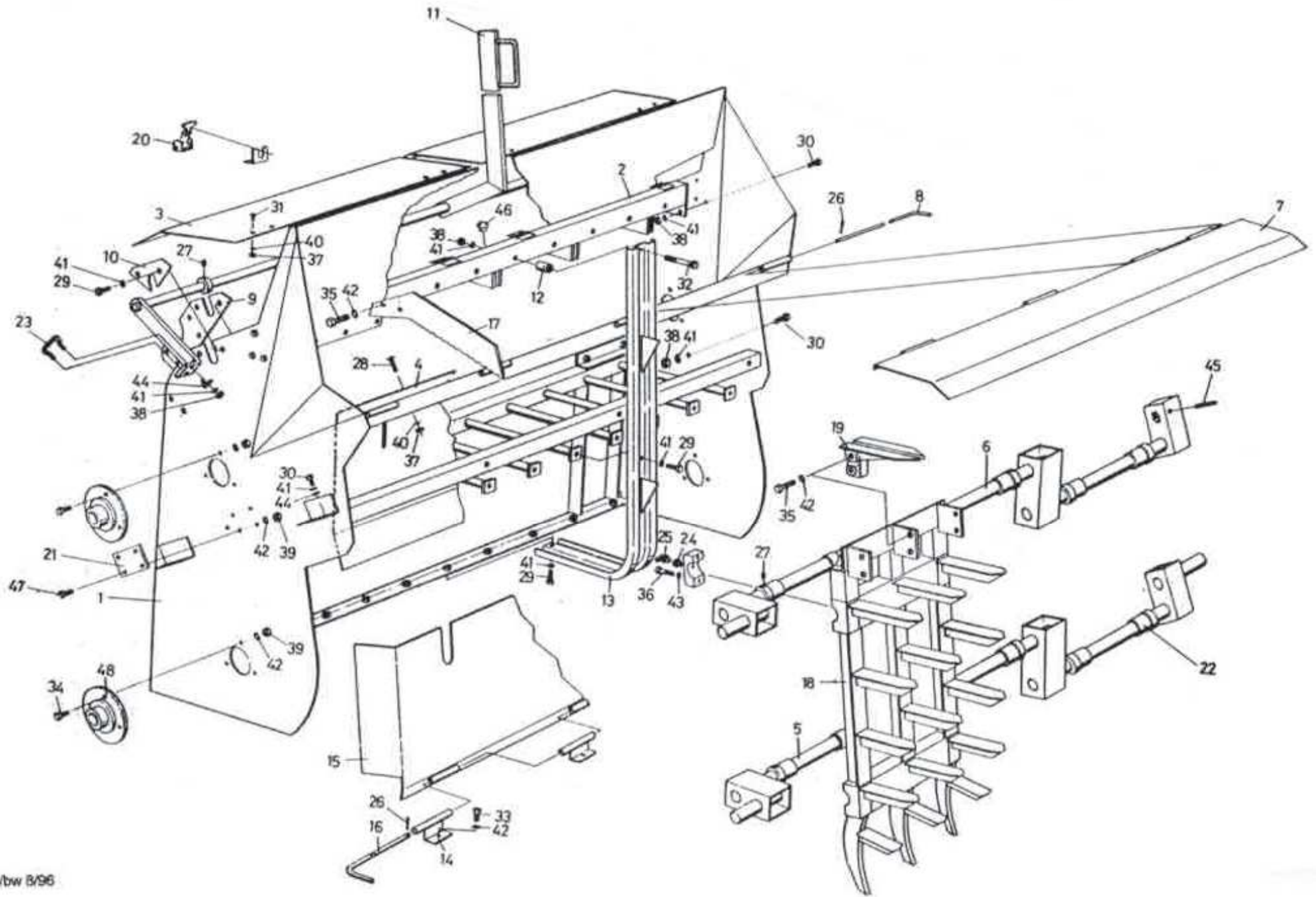
Fahrzeugrahmen Typ LT8



Fahrzeugrahmen Typ LT8

Pos	Artikel-Nr	Anzahl	Bezeichnung	Pos	Artikel-Nr	Anzahl	Bezeichnung
1	NE-6000.1407.0	1	Fahrzeugrahmen	16	SV-12M06x020	6	6kt Schraube M6 x 20
2	NE-6000.1342.2	1	Pendelrahmen	17	SV-12M08x016	4	6kt Schraube M8 x 15
3	NE-5500.8455.4	4	Bolzen	18	SV-12M08x025	4	6kt Schraube M8 x 25
4	NE-5330.3021.4	1	Steckbolzen	19	SV-12M10x025	4	6kt Schraube M10 x 25
5	NE-6000.2468.2	1	Batteriehalter	20	SV-12M10x040	1	6kt Schraube M10 x 40
6	NE-6000.1348.4	2	Bolzen	21	SV-208M06	6	Mutter M6 DIN 934
7	NE-6000.1350.4	2	Achshalter	22	SV-208M08	4	Mutter M8 DIN 934
8	NE-6000.1429.3	1	Motorhalter links	23	SV-208M10	6	Mutter M10 DIN 934
9	NE-6000.1428.4	1	Motorhalter rechts	24	SV-241M06	4	Sicherheitsmutter M6
10	NE-6000.2434.3	1	Halter rechts	25	SV-90206	12	Federring M6 DIN 128 A
	NE-6000.2439.3	1	Halter links	26	SV-90208	8	Federring M8 DIN 128 A
11	NE-6000.2359.4	1	Schraube M10	27	SV-90210	4	Federring M10 DIN 128 A
12	NE-032.0045	1	Vorsteckfeder ϕ 6	28	SV-12M16x040	12	6kt Schraube M16 x 40
13	NT-9411220026103	6	Gummielement 20292/V ϕ 25x20 M6	29	SV-902M16	12	Federring M16 DIN 128 A
14	MI-603.0020	2	Halteband MI-6030020	30	SV-809M10	1	U-Scheibe 10,5/30 x 2,5
15	SV-12M06x060	4	6kt Schraube M6 x 60/18	31	NE-038.0202	2	Büchse MB 3040 DU

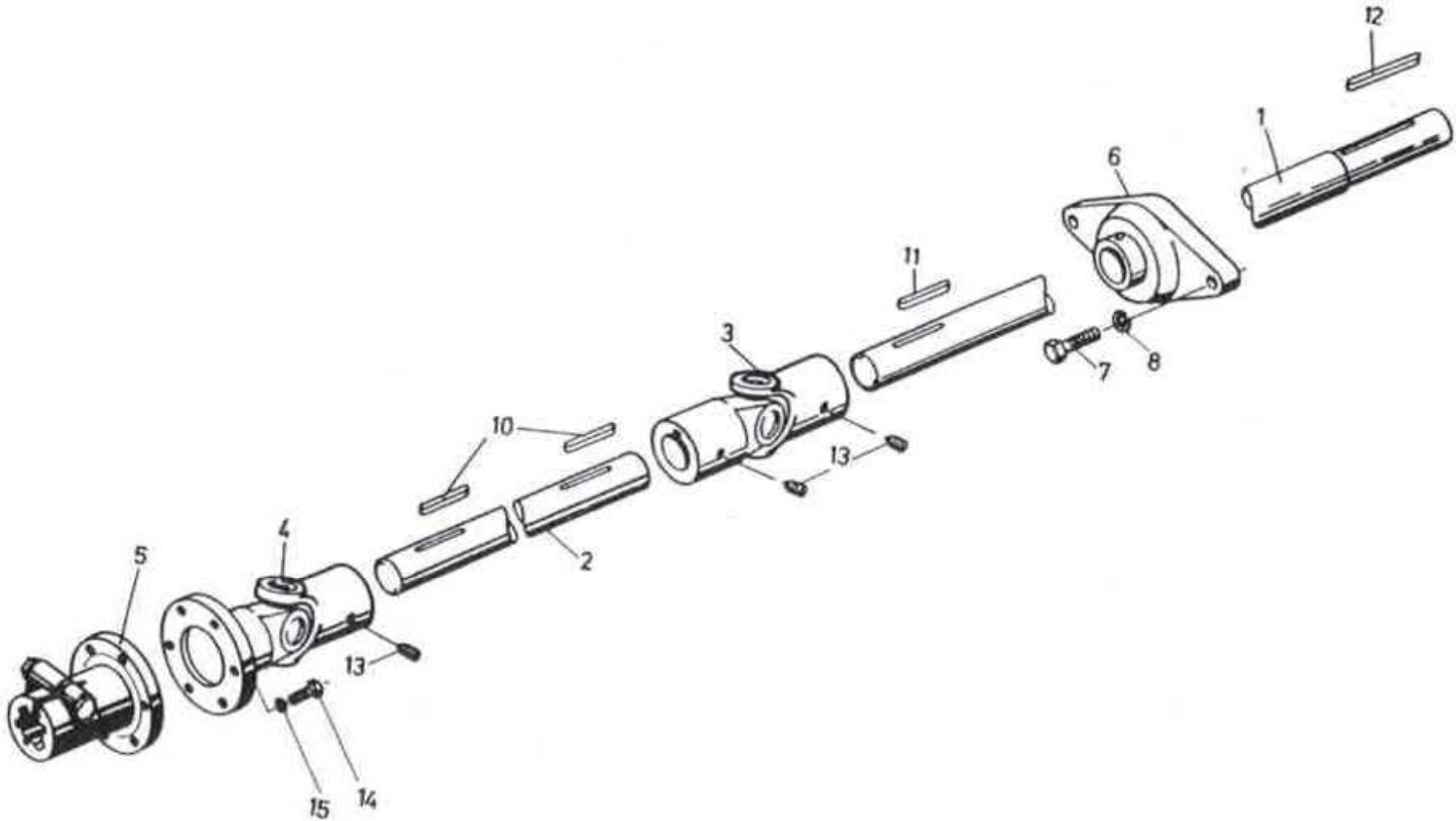
Förderkanal Typ LT8



Förderkanal Typ LT8

Pos	Artikel-Nr	Anzahl	Bezeichnung	Pos	Artikel-Nr	Anzahl	Bezeichnung
1	NE-6000.2173.1	1	Förderkanal	25	NE-040.0161	12	Schmiernippel K3 M8 x 1
2	NE-6000.2193.2	1	Messerhalter	26	SV-992	2	Splint ϕ 2 x 20 DIN 94
3	NE-6000.2197.3	2	Deckel	27	NE-030.1933	14	Gewindestift M8 x 10 DIN 914
4	NE-6000.2198.2	1	Rückwand	28	SV-632	8	Flachrundschraube M6x55 DIN 603 Mu
5	NE-5500.8925.1	1	Kurbelwelle Nichtantrieb	29	SV-12M08x016	24	6kt Schraube M8 x 16 DIN 933
6	NE-5500.8093.1	1	Kurbelwelle Antrieb	30	SV-12M08x020	16	6kt Schraube M8 x 20 DIN 933
7	NE-6000.2190.3	1	Deckblech	31	SV-12M06x010	8	6kt Schraube M6 x 10 DIN 933
8	NE-6000.2191.4	1	Dorn 1 = 1358	32	SV-12M08x080	10	6kt Schraube M8 x 80 DIN 931
9	NE-6000.2192.4	2	Platte	33	SV-12M10x016	4	6kt Schraube M10 x 16 DIN 933
10	NE-6000.2199.4	2	Platte	34	SV-12M10x020	9	6kt Schraube M10 x 20 DIN 933
11	NE-6000.2206.2	1	Drehhebel	35	SV-12M10x025	23	6kt Schraube M10 x 25 DIN 933
12	NE-6000.2201.4	10	Distanzrohr	36	SV-301M10x050	24	Inbusschraube M10 x 50 DIN 912
13	NE-6000.2499.3	10	Profil	37	SV-208M06	16	Mutter M6 DIN 934
14	NE-6000.2213.4	4	Scharnierteil	38	SV-208M08	22	Mutter M8 DIN 934
15	NE-6000.2209.1	1	Zwischenblech	39	SV-208M10	13	Mutter M10 DIN 934
16	NE-6000.2214.4	1	Dorn 1 = 1330	40	SV-90206	16	Federring M6 DIN 128 A
17	NE-5500.8143.3	5	Messer	41	SV-90208	54	Federring M8 DIN 128 A
18	NE-6000.2423.2	3	Rechen	42	SV-90210	40	Federring M10 DIN 128 A
19	NE-5500.8426.3	9	Messersinken	43	SV-833M10	24	Schnorrnsicherung M10 DIN 6798 A
20	NE-5500.8213.4	2	Haubenhalter kompl.	44	SV-805M08	12	U-Scheiben ϕ 8,4/17 x 1,6 DIN 125 B
	NE-5210.2350.5	2	Haubenhaltergummi	45	SV-95008	1	Schwerspannstift 8 x 50 DIN 1481
21	NE-6000.2500.4	1	Unterlage	46	NE-038.4816	2	Gummipuffer ϕ 25/20
22	NE-5500.8405.4	12	Kunststoffbüchse	47	SV-12M10x030	4	6kt Schraube M10 x 30 DIN 933
23	NE-039.3231	2	Kettenverbinder DB 7 x 22	48	NT-640	3	Blechlager PF 72-35 FD
24	NE-040.0168	12	Endstück G 1/8" M8 x 1				

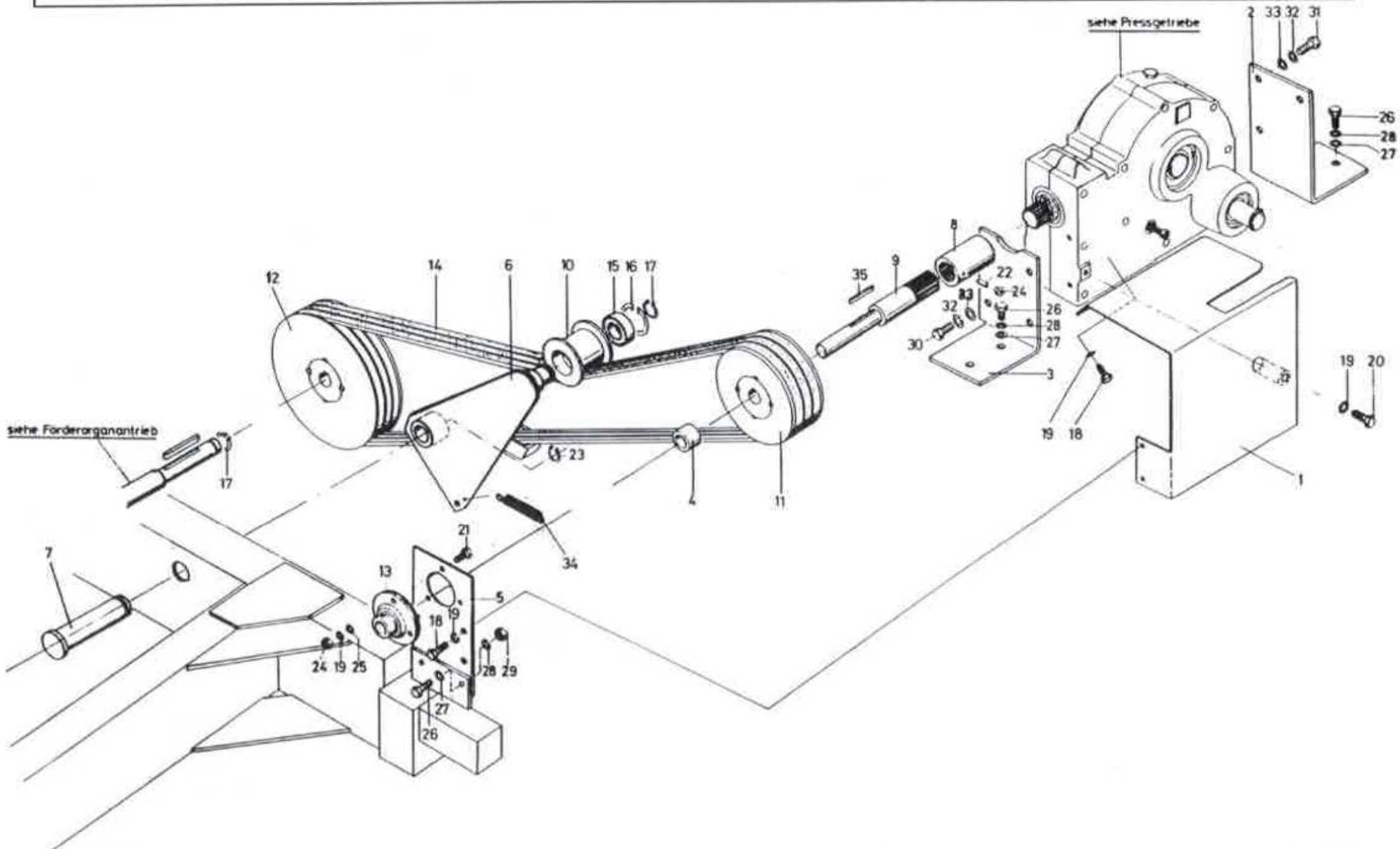
Förderorganantrieb Typ LT8



Förderorganantrieb Typ LT8

Pos	Artikel-Nr	Anzahl	Bezeichnung	Pos	Artikel-Nr	Anzahl	Bezeichnung
1	NE-6000.1520.3	1	Welle L = 1200 mm	7	SV-12M10x030	4	6kt Schraube M10 x 30 DIN 933
2	NE-6000.2440.3	1	Welle L = 1080 mm	8	SV-90210	4	Federring M10 DIN 128 A
3	NE-6000.1523.4	1	Kreuzgelenk 30 - 25 Gr. 75	10	NT-95108x07	2	Federkeil 8 x 7 x 40 DIN 6885 A
	NE-8800.0105.1	1	Kreuz ϕ 22	11	NE-036.0041	1	Federkeil 8 x 7 x 45 DIN 6885 A
4	NE-6000.2459.4	1	Kreuzgelenk mit Flansch Gr. 75	12	NE-036.0044	1	Federkeil 8 x 7 x 60 DIN 6885 A
	NE-8800.0105.1	1	Kreuz ϕ 22	13	NE-030.1949	3	Gewindestift M10 x 20 DIN 914
5	NE-6000.2460.4	1	Ansteckflansch	14	SV-12M06x020	6	6kt Schraube M6 x 20 DIN 933
6	NT-640FYTB30TF	2	Flanschlager FYTB 30 TF	15	SV-90206	6	Federring M6 DIN 128 A

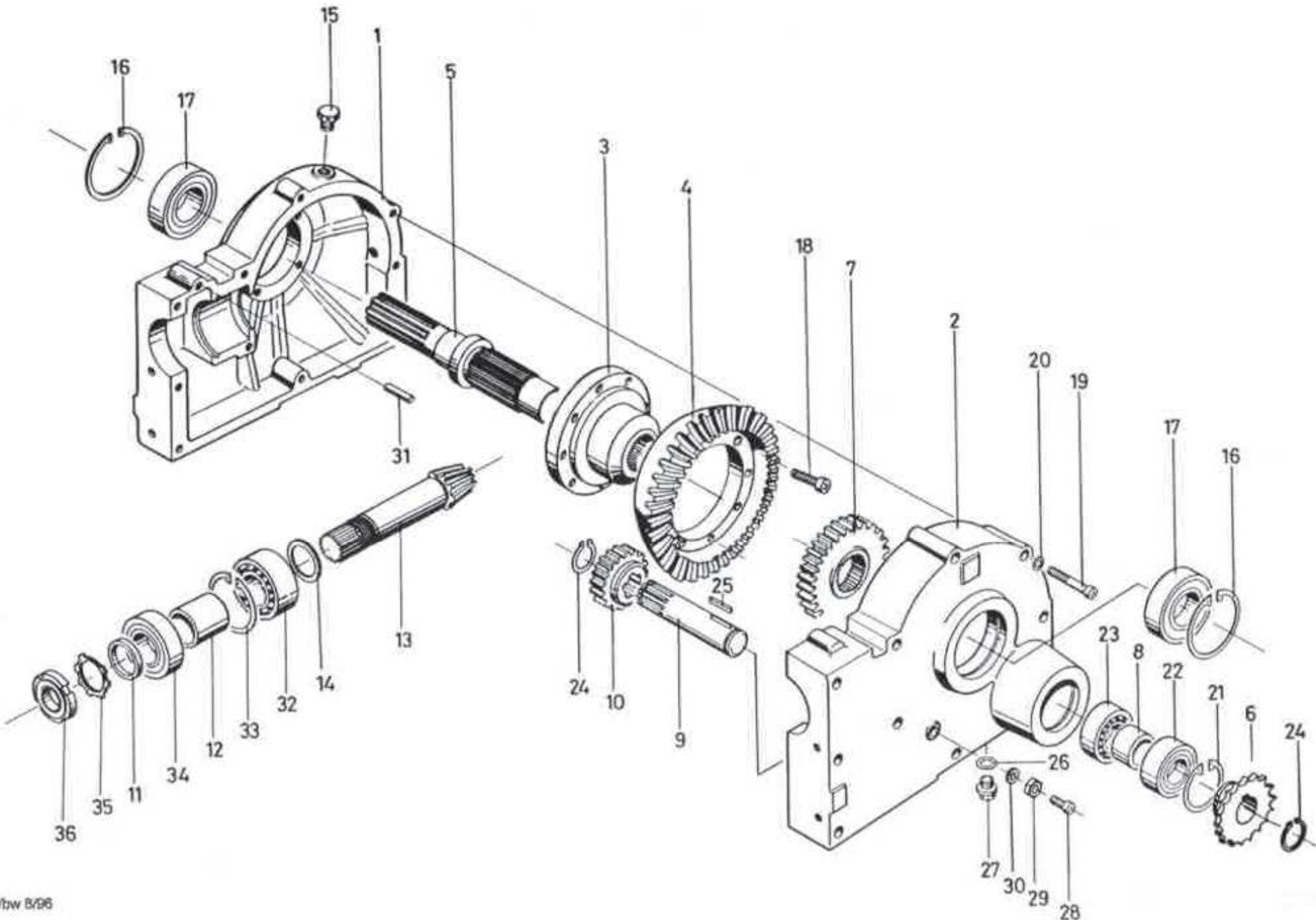
Pressgetriebe-Antrieb Typ LT8



Pressgetriebe Antrieb Typ LT8

Pos	Artikel-Nr	Anzahl	Bezeichnung	Pos	Artikel-Nr	Anzahl	Bezeichnung
1	NE-6000.2320.2	1	Abdeckblech	18	SV-12M08x016	3	6kt Schraube M8 x 15 DIN 933
2	NE-6000.1355.3	1	Halter	19	SV-90208	7	Federring M8 DIN 128 A
3	NE-6000.1354.3	1	Halter	20	SV-12M08x055	1	6kt Schraube M8 x 55 DIN 931
4	NE-6000.1083.4	1	Rohr	21	SV-12M08x020	3	6kt Schraube M8 x 20 DIN 933
5	NE-5500.2296.4	1	Lagerhalter	22	NE-030.1935	1	Gew.Stift m. Sp. M8 x 15 DIN 914
6	NE-6000.2222.3	1	Spannrollenhalter	23	NT-961A020	1	Seegerring A 20 x 1,2 DIN 471 A
7	NE-6000.2226.4	1	Bolzen	24	SV-208M08	4	Mutter M8 DIN 934
8	NE-6000.1087.4	1	Muffe	25	SV-801M08	3	U-Scheibe 8,4/17 x 1,6 DIN 125 A
9	NE-6000.1085.3	1	Welle	26	SV-12M10x020	6	6kt Schraube M10 x 20 DIN 933
10	NE-5500.2254.4	1	Spannrolle	27	SV-809M10	6	U-Scheibe 10,5/30 x 2,5 DIN 9021 B
11	NE-6000.2522.4	1	Riemenscheibe ϕ 132 kompl.	28	SV-90210	6	Federring M10 DIN 128 A
12	NE-6000.2523.4	1	Riemenscheibe ϕ 224 kompl.	29	SV-208M10	2	Mutter M10 DIN 934
	NE-6000.2523.4A	2	Spannbüchsen ϕ 25 Nr. 2012	30	SV-12M12x020	4	6kt Schraube M12 x 20 DIN 933
13	NT-640RA25	1	Blechlager ϕ 25 PF 52-25 FJ	31	SV-12M12x025	3	6kt Schraube M12 x 25 DIN 933
14	NE-6000.1305.4	3	Keilriemen SPZ 1 ^m = 2240	32	SV-90212	7	Federring M12 DIN 128 A
15	NT-6256005.2RS	1	Kugellager 6005.2 RS	33	SV-801M12	7	U-Scheibe 13/24 x 2,5 DIN 125 A
16	NT-961J047	1	Seegerring J 47 x 1,75 DIN 472 J	34	NE-034.0752	1	Zugfeder D = 20
17	NT-961A025	1	Seegerring A 25 x 1,2 DIN 471 A	35	NE-036.0042	1	Federkeil 8/7 x 50 DIN 6885 A

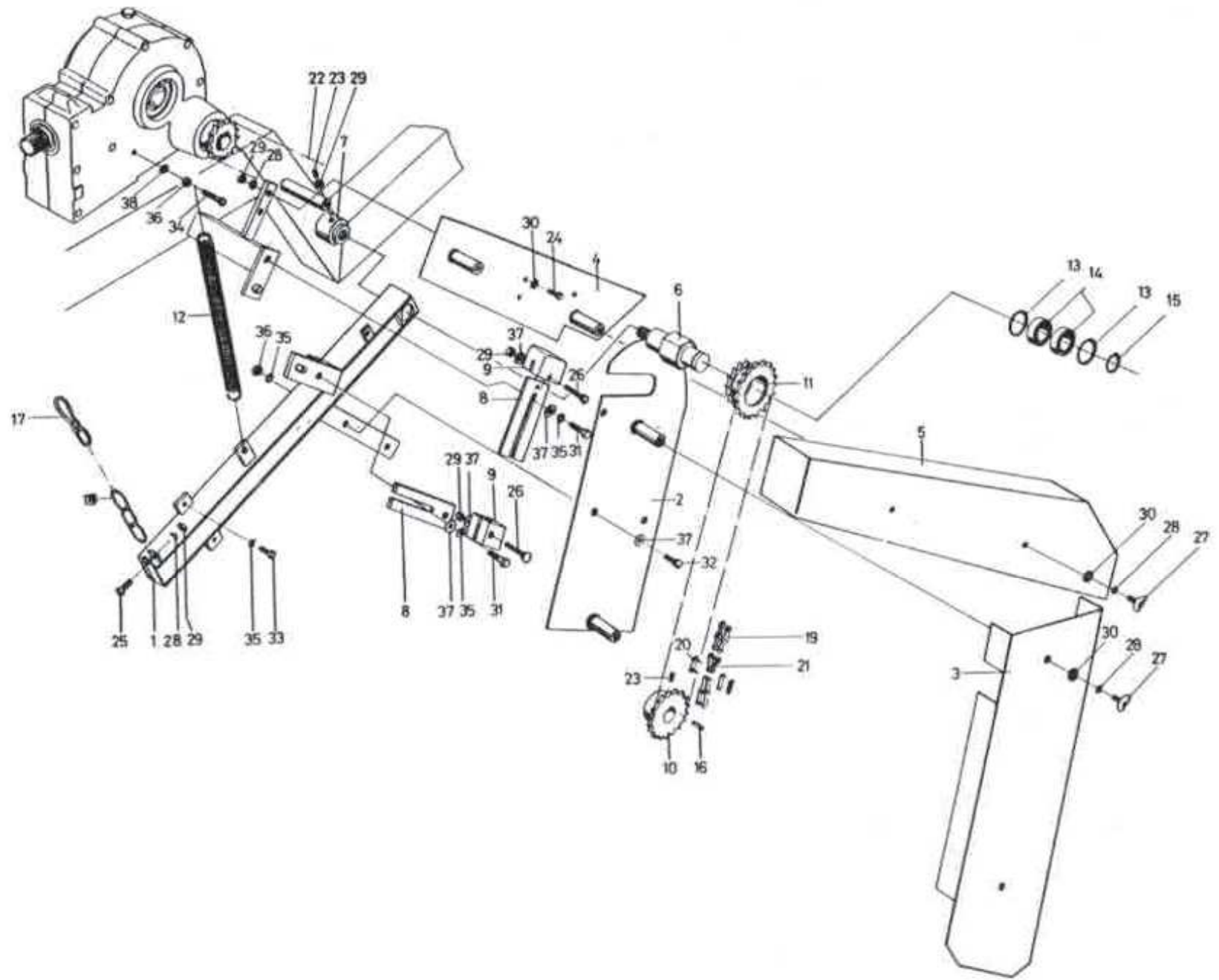
Pressgetriebe Typ LT8



Pressgetriebe Typ LT8

Pos	Artikel-Nr	Anzahl	Bezeichnung	Pos	Artikel-Nr	Anzahl	Bezeichnung
1	NE-6000.1059.1	1	Gehäuse komplett	19	SV-301M08x060	10	Zyl.schraube M8 x 60/30 DIN 912
2				20	SV-833M08	10	Fächerscheibe M8 DIN 6798 J
3	NE-6000.1049.3	1	Nabe	21	NT-961J062	1	Seegerring J 62 x 2 DIN 472 J
4	NE-6000.1050.3	1	Tellerrad z = 46	22	NT-6256206.2RS	1	Rillenkugellager 6206.2RS
5	NE-6000.1048.3	1	Welle	23	NT-6256206	1	Rillenkugellager 6206
6	NE-6000.1058.4	1	Kettenrad	24	NT-961A030	2	Seegerring A 30 x 1,5 DIN 471 A
7	NE-6000.1051.3	1	Stirnrad z 37	25	NE-036.0050	1	Federkeil 10 x 8 x 25 DIN 6885 A
8	NE-6000.1054.4	1	Distanzrohr	26	NE-040.9405	2	Dichtring Fiber 17/21 x 1,5
9	NE-6000.1052.3	1	Welle	27	NE-040.9501	1	Verschlusschraube R 3/8"
10	NE-6000.1053.4	1	Ritzel z 23	28	SV-301M10x035	1	Zyl.schr M10 x 35 DIN 912
11	NE-6000.1551.4	1	Distanzrohr	29	SV-208M10	1	Mutter M10 DIN 934
12	NE-6000.1056.4	1	Distanzrohr	30	DI-12514	1	Cu-Dichtung 10,2/14 x 1 DIN 7603
13	NE-6000.1055.3	1	Kegelritzel z = 8	31	NT-973D080	2	Passkerbstift 8 x 25 DIN 1472
14	NE-6000.1057.1	1	Distanzring	32	NT-6283207	1	Schrägkugellager 3207
15	NE-032.0391	1	Entlüfter ATAL 3/8"	33	NT-961J072	1	Seegerring J 72 x 2,5 DIN 472
16	NT-961J080	2	Seegerring J 80 DIN 472 J	34	NT-6256207.2RS	1	Rillenkugellager 6207.2RS
17	NT-6256208.2RS	2	Rillenkugellager 6208.2RS	35	NT-663MB07	1	Sicherungsblech MB 7
18	SV-301M10x030	8	Zyl.schraube M10 x 30 DIN 912	36	NT-662KM07	1	Wellenmutter KM 7

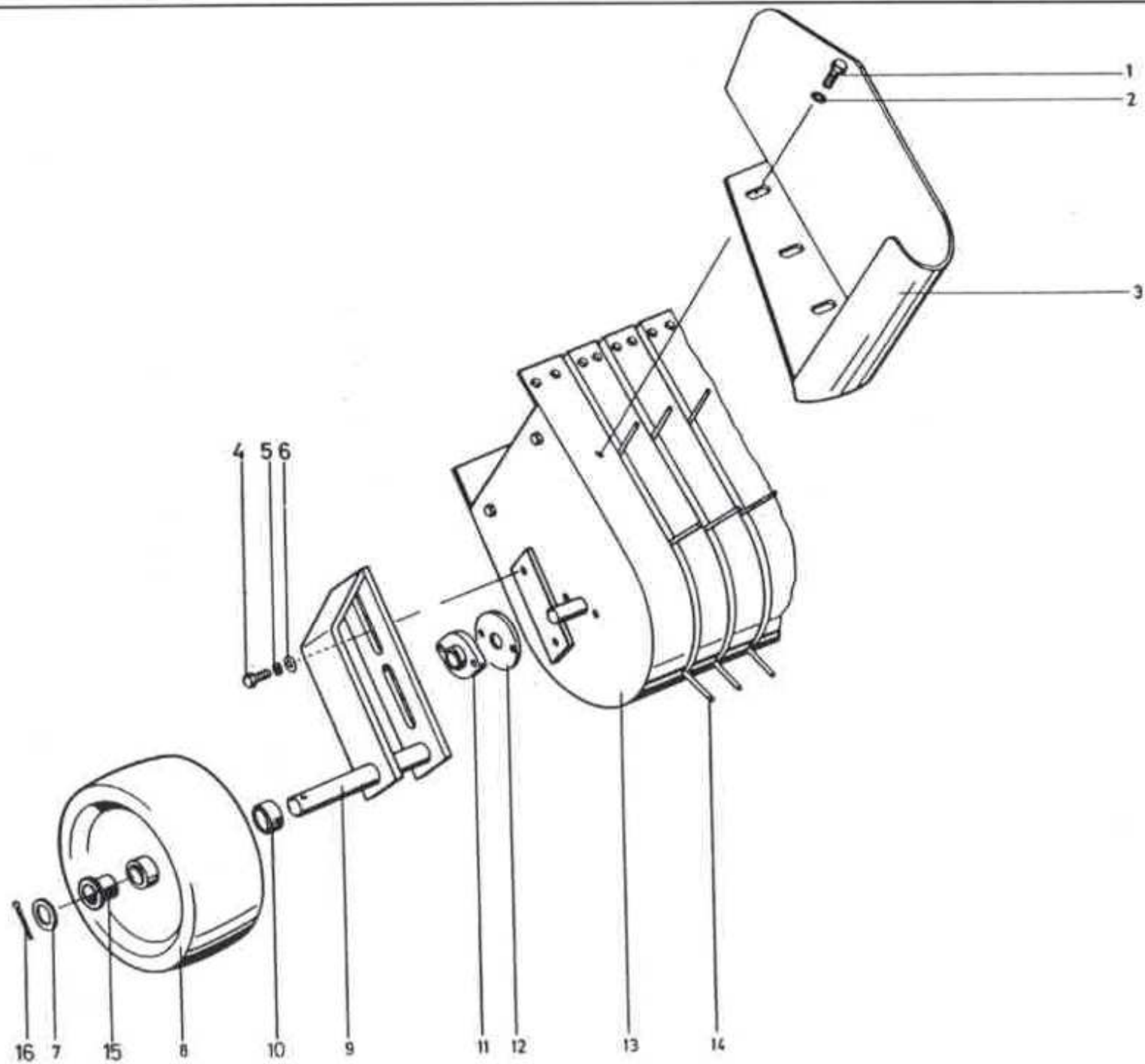
Pick-up Antrieb Typ LT8



Pick-up Antrieb Typ LT8

Pos	Artikel-Nr	Anzahl	Bezeichnung	Pos	Artikel-Nr	Anzahl	Bezeichnung
1	NE-6000.2212.2	1	Arm rechts	20	NE-8800.0207.1	2	Kettenschloss E 5/8" x 3/8"
	NE-6000.2211.2	1	Arm links	21	NE-8800.0255.1	1	Kröpfglied H 5/8" x 3/8"
2	NE-6000.2363.3	1	Rückwand zu Kettenschutz	22	NE-8000.0315	1	Rollenkette 77 Gl. 5/8" x 3/8"
3	NE-6000.2361.3	1	Abdeckblech unten	23	NE-0301936	2	Gew.Stift M8 x 20 DIN 914
4	NE-6000.2366.3	1	Rückwand zu Kettenschutz	24	SV-12M08x025	3	6kt Schraube M8 x 25 DIN 933
5	NE-6000.2362.3	1	Abdeckblech oben	25	SV-12M08x030	2	6kt Schraube M8 x 30 DIN 933
6	NE-6000.2203.4	1	Lagerzapfen	26	SV-632	2	Schlossschraube M8 x 35 DIN 903 Mu
7	NE-6000.2202.4	1	Anschweisszapfen	27	SV-736M08x016	4	Flügelschraube M8 x 16 DIN 316
8	NE-6000.2220.4	2	Spannblech	28	SV-90208	9	Federring M8 DIN 128 A
9	NE-5500.8761.4	2	Spannklotz	29	SV-208M08	7	Mutter M8 DIN 934
10	NE-6000.2205.4	1	Kettenrad	30	SV-801M08	7	U-Scheibe 8,4/17 x 1,6 DIN 125 A
11	NE-6000.2204.4	1	Doppelkettenrad	31	SV-12M10x016	2	6kt Schraube M10 x 15 DIN 933
12	NE-5500.8433.4	2	Zugfeder	32	SV-12M10x025	3	6kt Schraube M10 x 25 DIN 933
13	NT-961J047	2	Seegerring J 47 x 1,75 DIN 472 J	33	SV-12M10x030	6	6kt Schraube M10 x 30 DIN 933
14	NT-6256005.2RS	2	Rillenkugellager 6005-2 RS	34	SV-301M10x030	1	Zylinderschr. M10 x 30 DIN 912
15	NT-961A025	1	Seegerring A 25 x 1,2 DIN 471 A	35	SV-90210	11	Federring M10 DIN 128 A
16	NE-036.0052	1	Federkeil A 10 x 8 x 35 DIN 6885 A	36	SV-208M10	4	Mutter M10 DIN 934
17	NT-753	1	Karabinerhaken ϕ 6 x 60	37	SV-801M10	7	U-Scheibe 10,5/21 x 2 DIN 125 A
18	NE-4.16.405	2	Kette c flach 5 T = 34 29 Glieder	38	DI-125	1	Kupferring 10,4/17 x 1 DIN 7603
19	NE-8000.0314	1	Rollenkette 95 Gl. 5/8" x 3/8"				

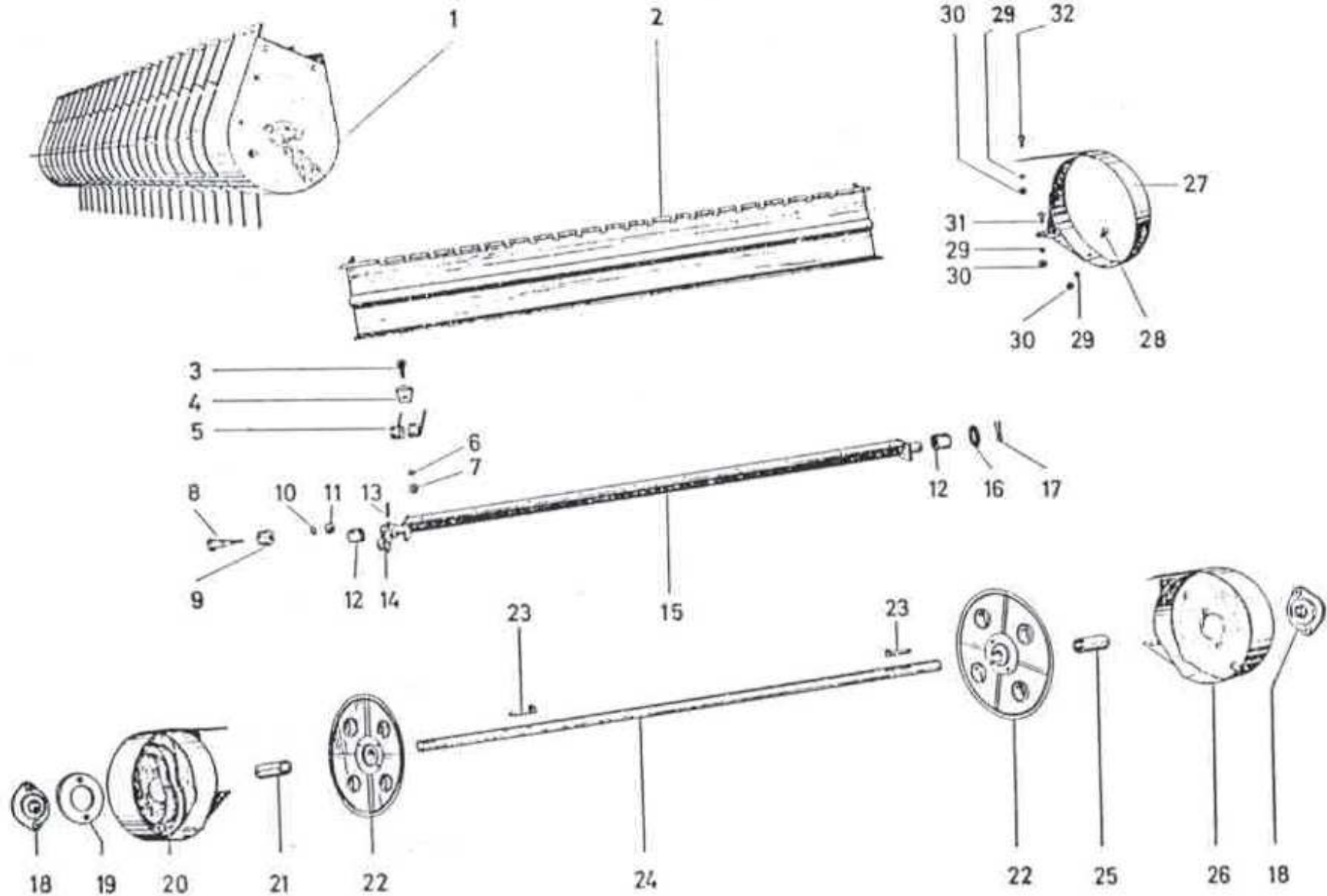
Pick-up Typ LT8



Pick-up Typ LT8

Pos	Artikel-Nr	Anzahl	Bezeichnung	Pos	Artikel-Nr	Anzahl	Bezeichnung
1	SV-12M08x016	8	6-kt Schraube M8 x 16 DIN 933	9	NE-5500.8714.3	1	Radhalter rechts
2	SV-809M08	8	U-Scheibe 8,4/25 x 2 DIN 9021 B		NE-5500.8715.3	1	Radhalter links
3	NE-5500.8579.2	1	Seitenblech rechts	10	NE-6000.2515.4	1	Rohr
	NE-5500.8582.2	1	Seitenblech links	11	NE-5210.5866.5	2	Fafnirlager RAT 30
4	SV-12M120x25	4	6-kt Schraube m12 x 25 DIN 933	12	NE-5210.5867.5	1	Zwischenlage
5	SV-902	4	Federring DIN 128 A	13	NE-6000.2374.4	1	Pick-up komplett 4-reihig
6	SV-801M12	4	U-Scheibe 13/24 x 2,5 DIN 125 A	14	NE-5210.5858.5		Zinken
7	SV-801	2	U-Scheibe 26/44 x 4 DIN 126	15	NE-5210.5853.5		Kunststoffbüchse 25/34 x 20
8	NE-6000.2360.3	2	Tastrolle	16	SV-992		Splint ø 5 x 40 DIN 94

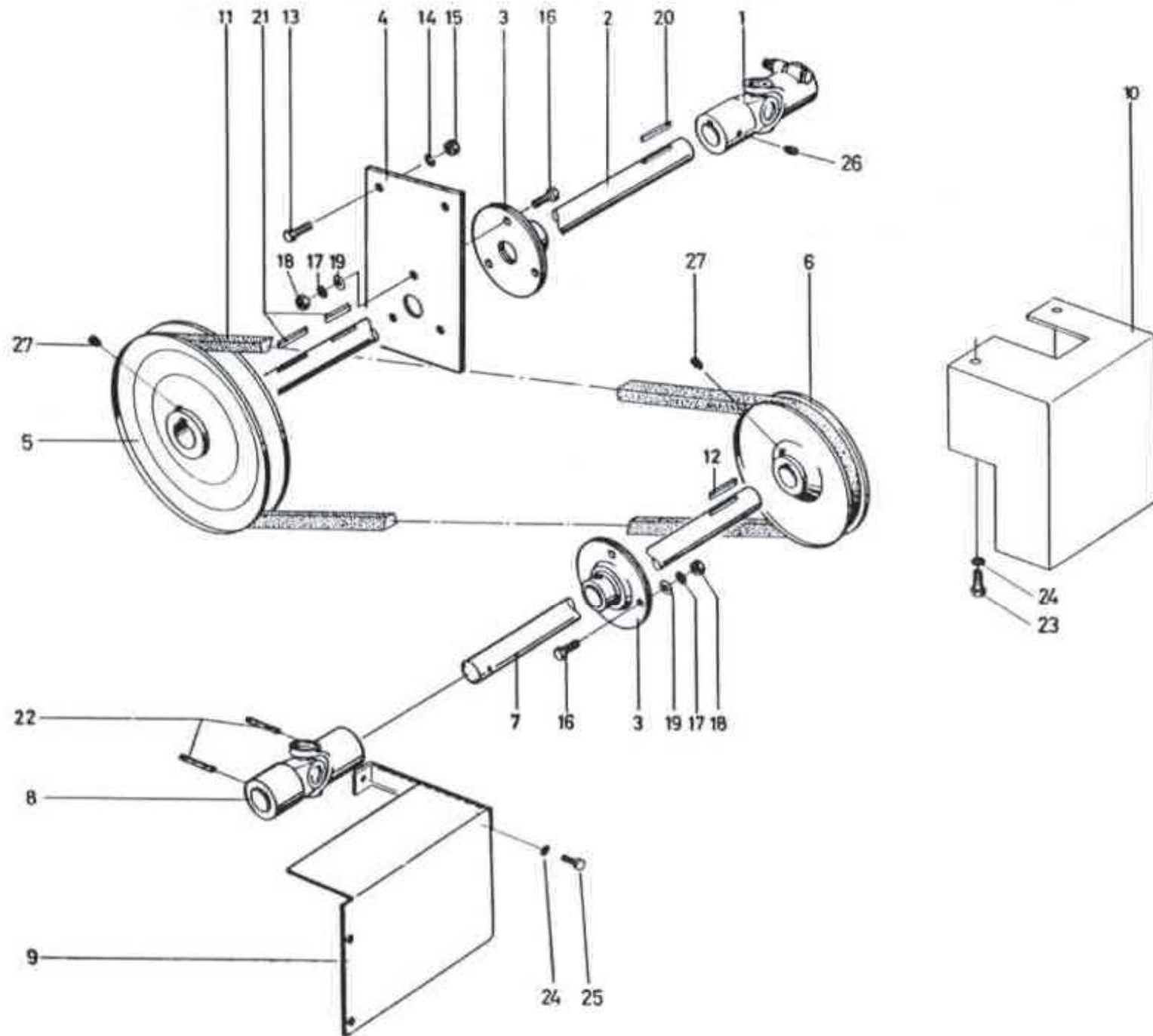
Aufsammeltrommel Typ LT8



Aufsammeltrommel Typ LT8

Pos	Artikel-Nr	Anzahl	Bezeichnung	Pos	Artikel-Nr	Anzahl	Bezeichnung
1	NE-6000.2374.4		Pick-up komplett 4-reihig				
2	NE-5210.5855.5		Federrahmen	18	NE-5210.5866.5		Flanschlager
3	SV-12M08x030		6-kt Schraube M8 x 30 DIN 933	19	NE-5210.5867.5		Zwischenlage
4	NE-5210.5856.5		Druckplatte	20	NE-5210.5869.5		Endstück Antr.
5	NE-5210.5858.5		Doppelfederzinke	21	NE-5210.5870.5		Dist.Rohr Antr.
6	SV-90208		Federring M8 DIN 127 A	22	NE-5210.5880.5		Seitenronde 4 Loch
7	SV-208M08		Mutter M8 DIN 934	23	NE-5210.5872.5		Nasenkeil 10/8x50 DIN 6887
8	NE-5210.5859.5		Laufbolzen	24	NE-5210.5874.5		Antriebswelle
9	NE-5210.5860.5		Laufrolle	25	NE-5210.5875.5		Distanzrohr
10	SV833M14		Fächerscheibe M14 DIN 6798 A	26	NE-5210.5877.5		Endstück
11	SV-205		Mutter M14 0,5 d DIN 936	27	NE-5210.5878.5		Federblech
12	NE-5210.5861.5		Lagerbüchse	28			6-kt Schraube M6 x 10 DIN 601
13	NT-971D080		Spannstift ø 8 x 45 DIN 7343	29			Federring M6 DIN 127 A
14	NE-5210.5862.5		Exzenterarm	30			6-kt Mutter M6 DIN 555 PA6.6
15	NE-5210.5864.5		Zinkenträger	31			6-kt Schraube M6 x 20 DIN 601
16	NE-5210.5865.5		U-Scheibe 45/30 x 2	32			Linsenschraube mit Kreuzschlitz 6 x 16 DIN 7985
17	SV-992		Splint ø 6 x 50 DIN 94		NE-5210.5879.5		Schutzkappe Diadem

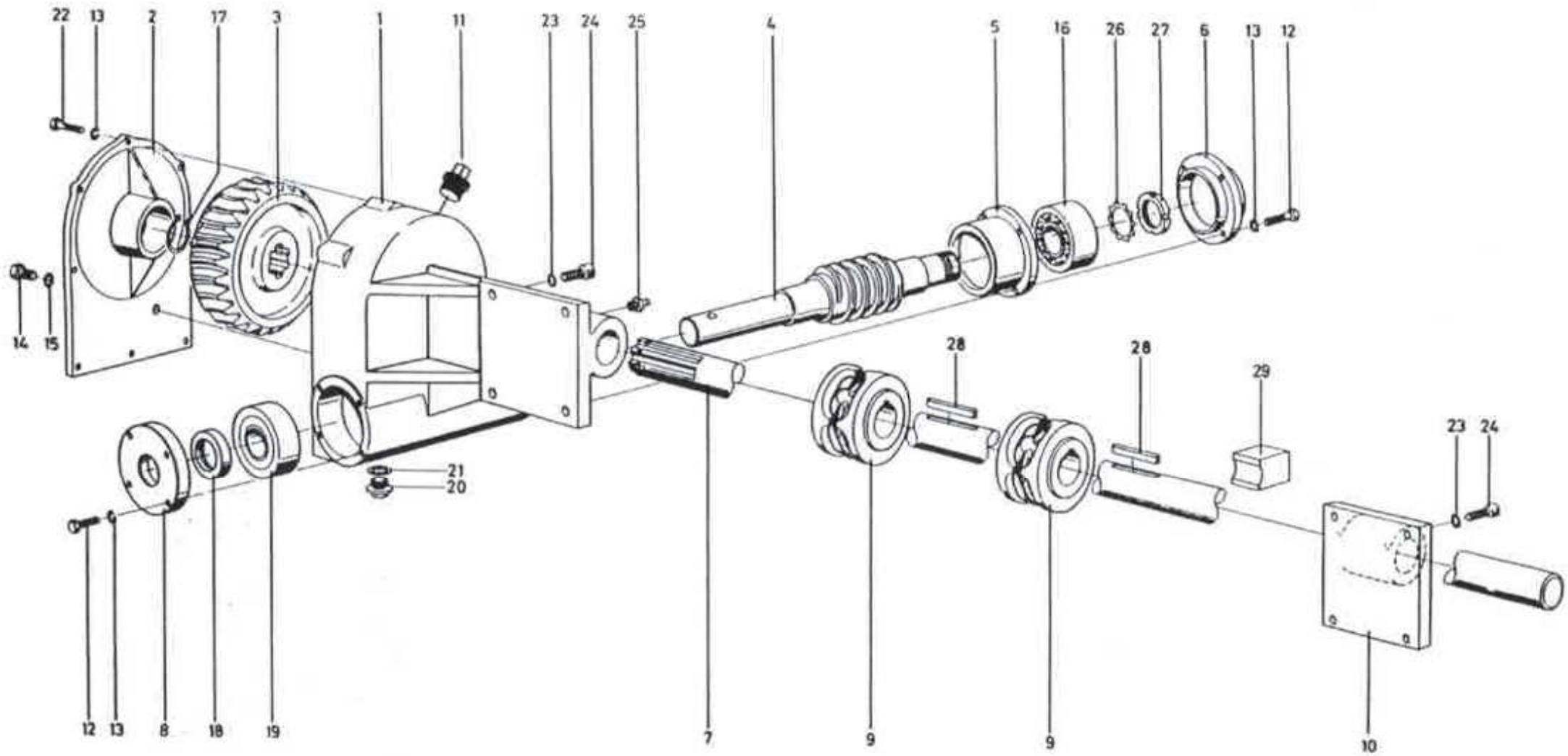
Kratzbodenantrieb Typ LT8



Kratzbodenantrieb Typ LT8

Pos	Artikel-Nr	Anzahl	Bezeichnung	Pos	Artikel-Nr	Anzahl	Bezeichnung
1	NE-6000.2461.4	1	Kreuzgelenk Gr. 75 25/1 3/8 klein	14	SV-90210	2	Federring M10 DIN 128 A
	NE-8800.0105.1	1	Kreuz ø 22	15	SV-208M10	2	Mutter M10 DIN 934
2	NE-6000.1099.3	1	Welle L = 1090 mm	16	SV-12M08x020	6	6-kt Schraube M8 x 20 DIN 933
3	NT-640RA25	2	Blechlager PF 52-25 FD	17	SV-90208	6	Federring M8 DIN 128 A
4	NE-6000.1095.3	1	Lagerhalter	18	SV-208M08	6	Mutter M8 DIN 934
5	NE-5500.2262.3	1	Riemenscheibe D = 200	19	SV-801M08	6	U-Scheibe 8,4/17 x 1,6 DIN 125 A
6	NE- 5500.2253.3	1	Riemenscheibe D = 140	20	NT-95108x07x40	1	Federkeil 8/7 x 40 DIN 6885 A
7	NE-6000.1097.4	1	Welle L = 523	21	NE-036.0038	2	Federkeil 8/7 x 30 DIN 6885 A
8	NE-6000.2380.4	1	Kreuzgelenk 00/N	22	NT-971D080x045	2	Schwerverspannstift ø 8 x 45 DIN 1481
	NE-8800.0102.1	1	Kreuz ø 19	23	SV-12M06x016	2	6-kt Schraube M6 x 16 DIN 933
9	NE-6000.1300.3	1	Abdeckblech	24	SV-90206	5	Federring M6 DIN 128 A
10	NE-6000.2033.3	1	Abdeckblech	25	SV-12M06x10	3	6-kt Schraube M6 x 10 DIN 933
11	NE-5210.2501.5	1	Keilriemen 16 x 13,5 x 1525	26	NE-030.1949	1	Gewindestift M10 x 20 DIN 914
12	NE-036.0037	1	Federkeil 8 x 7 x 25 DIN 6885 A	27	NE-030.1934	2	Gewindestift M8 x 12 DIN 914
13	SV-12M10x025	2	6-kt Schraube M10 x 25 DIN 933				

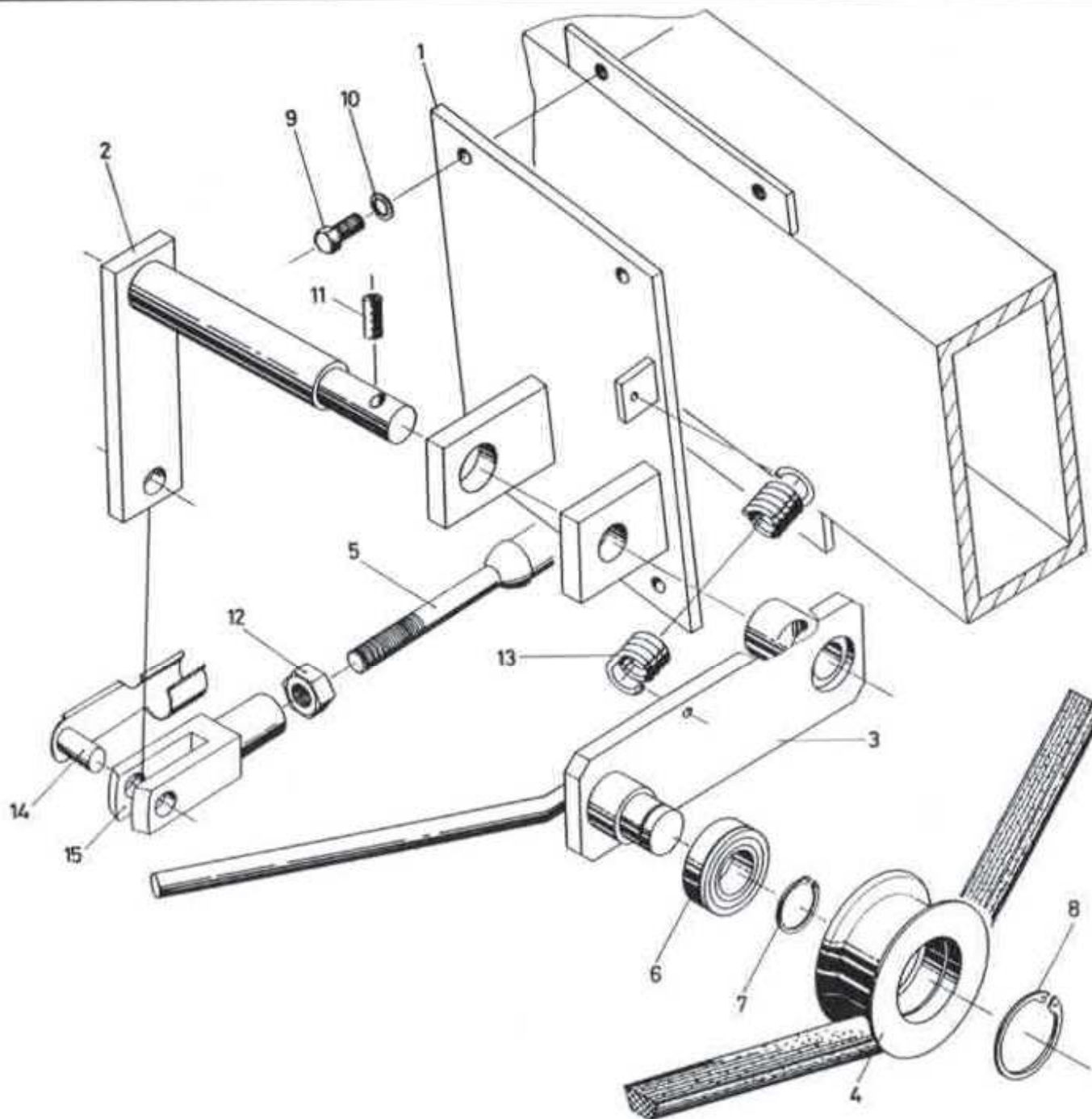
Schneckengetriebe Typ LT8



Schneckengetriebe Typ LT 8

Pos	Artikel-Nr	Anzahl	Bezeichnung	Pos	Artikel-Nr	Anzahl	Bezeichnung
1	NE-5500.8084.1	1	Gehäuse	16	NT-6283205	1	Schräggugellager 3205
2	NE-6000.1507.3	1	Deckel	17	NT-961A030	1	Seegerring A 30 x 1,5 DIN 471
3	NE-5500.8778.3	1	Schneckenrad	18	DI-101025x35x7	1	Wellendichtring 25 x 35 x 7 DIN 3760
4	NE-5500.2047.3	1	Welle	19	NT-6256305	1	Rillenkugellager 6305
5	NE-6000.1501.4	1	Büchse	20	NE-040.9506	1	Verschlusschraube R 3/8"
6	NE-6000.1502.4	1	Deckel	21	NE-040.9405	1	Dichtscheibe (Fiber) ø 17,4/25 x 1,5
7	NE-6000.1504.3	1	Welle	22	SV-12M06x016	8	6-kt Schraube M6 x 16 DIN 933
8	NE-6000.1503.4	1	Deckel	23	SV-833M08	8	Sicherungsscheibe M8 DIN 6798 J
9	NE-5500.8161.3	2	Kettennuss	24	SV-301M08x020	8	Zylinderschr. m i-6-kt M8 x 20 DIN 912
10	NE-6000.1508.3	1	Lager	25	NE-040.0002	2	Schmiernippel KI G 1/8"
11	NE-6000.1500.4	1	Stopfen	26	NT-663MB05	1	Sicherungsblech MB 5
12	SV-12M06x020	8	6-kt Schraube M6 x 20 DIN 933	27	NT-662KM05	1	Wellenmutter KM 5
13	SV-90206	16	Federring M6 DIN 128 A	28	NT-95108x07x40	2	Federkeil 8 x 7 x 40 DIN 6885 A
14	SV-12M08x010	1	6-kt Schraube M8 x 10 DIN 933	29	NE-6000.2458.4	2	Lagerklotz
15	DI-125	1	Kupfering ø 11,5/8 x 1 DIN 7603				

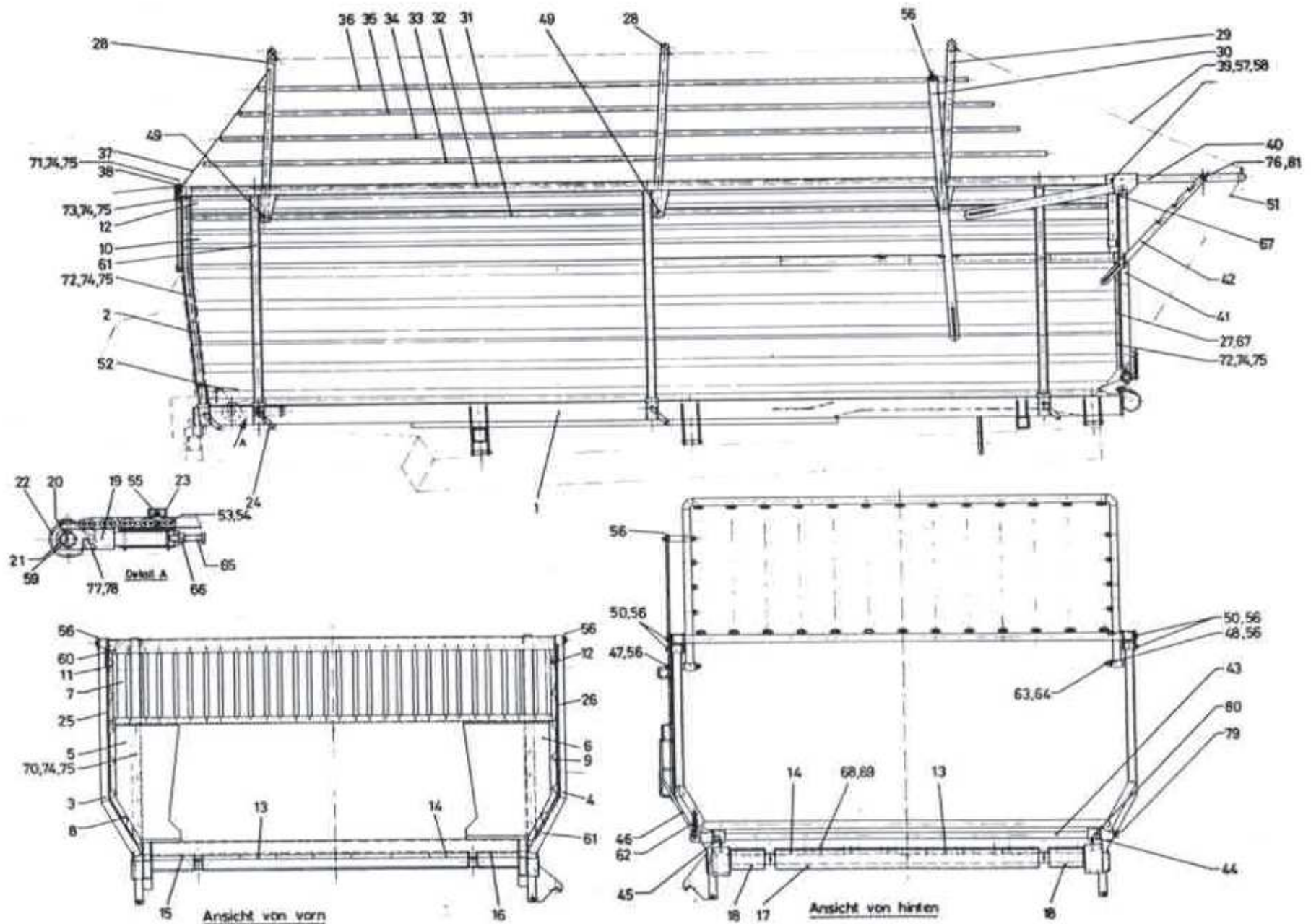
Keilriemenspannvorrichtung zu Kratzbodenantrieb Typ LT8



Keilriemenspannvorrichtung zu Kratzbodenantrieb Typ LT8

Pos	Artikel-Nr	Anzahl	Bezeichnung	Pos	Artikel-Nr	Anzahl	Bezeichnung
1	NE-6000.1067.3	1	Support	9	SV-12M08x016	4	6-kt Schraube M8 x 15 DIN 933
2	NE-6000.1070.3	1	Hebel	10	SV-90208	4	Federring M8 DIN 128 A
3	NE-6000.1074.3	1	Spannrollenhalter	11	SV-95006	1	Schwerspannstift ø 6 x 30 DIN 1481
4	NE-5500.8067.4	1	Spannrolle	12	SV-208M06	1	Mutter M6 DIN 934
5	NE-6000.2480.4	1	Meflex Betätigung Kratzboden	13	NE-034.0752	1	Zugfeder D = 20
6	NT-6256006.2RS	1	Rillenkugellager 6006-2RS	14	NE-032.0021	1	ES Bolzen ES 8 x 32
7	NT-961A025	1	Seegerring A 25 x 1,2 DIN 471	15	NE-032.0029	1	Gabelkopf G 8 x 32 / M6
8	NT-961J047	1	Seegerring J 47 x 1,75 DIN 472				

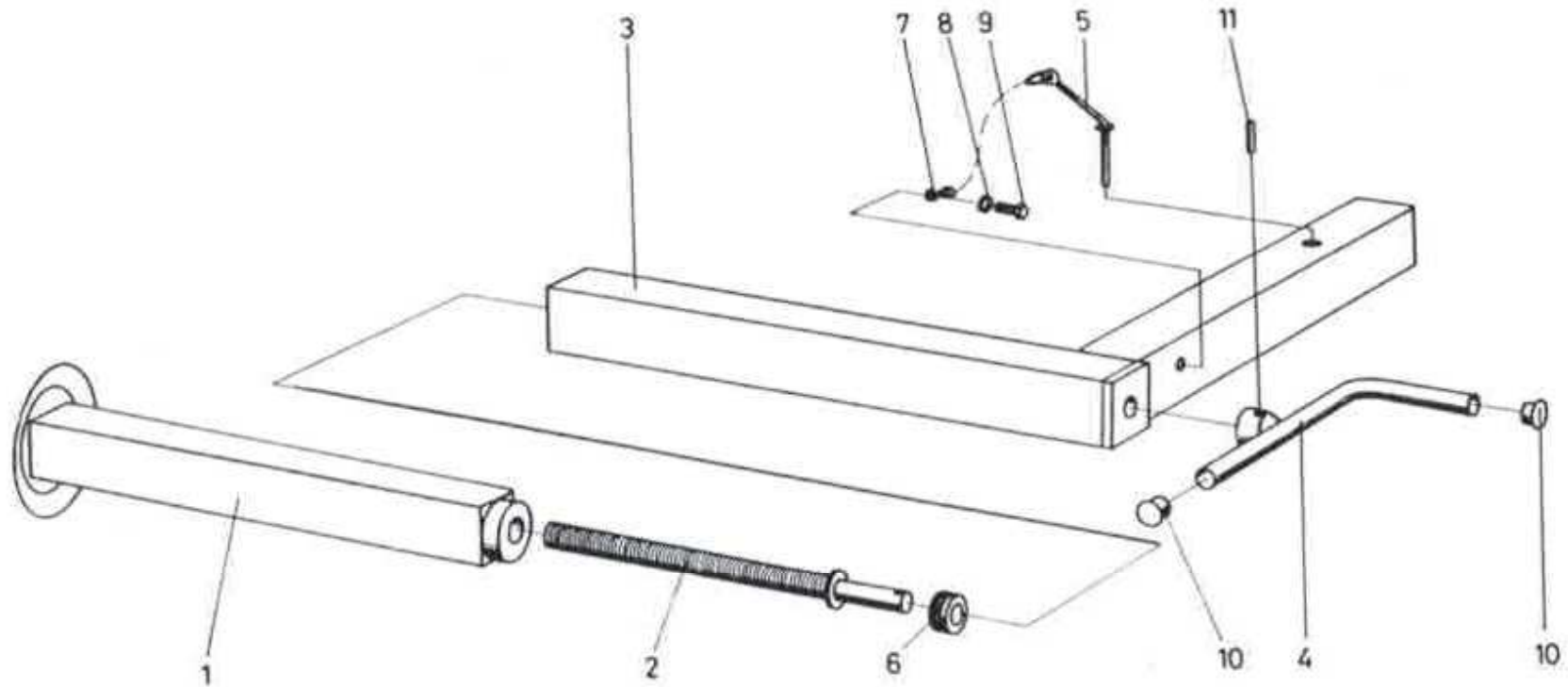
Kratzboden mit Aufbau Typ LT8



Kratzboden-Aufbau Typ LT8

Pos	Artikel-Nr	Anzahl	Bezeichnung	Pos	Artikel-Nr	Anzahl	Bezeichnung
1	NE-6000.2000.0	1	Kratzbodenrahmen	44	NE-6000.2117.3	1	Torverriegelungshaken rechts
2	NE-6000.2034.2	1	Vorderwand	45	NE-6000.2126.3	1	Torverriegelungshaken links
3	NE-6000.2048.2	1	Seitenwand rechts	46	NE-6000.2119.3	1	Torverriegelungshebel
4	NE-6000.2049.2	1	Seitenwand links	47	NE-6000.2103.4	1	Bundbolzen l = 167
5	NE-6000.2046.3	1	Blechfüllung rechts	48	NE-6000.2104.4	1	Bundbolzen l = 152
6	NE-6000.2047.3	1	Blechfüllung links	49	NE-6000.2105.4	4	Bundbolzen l = 129
7	NE-6000.2045.4	15	Profilblech l = 330	50	NE-6000.2106.4	4	Bundbolzen l = 84
8	NE-6000.2069.3	1	Blechwand rechts	51	NE-6000.2516.4	1	Netz
9	NE-6000.2070.3	1	Blechwand links	52	NE-016.0029	1	Gummistreifen 30/8 x 1620
10	NE-6000.2037.4	2	Profilblech l = 4165	53	NE-6000.2524.4	2	Kratzbodenkette 7 x 22 375 Glieder
11	NE-6000.2038.4	1	Profilblech oben rechts	54	NE-5210.0960.5	2	Kettenschloss VG 7 x 22
12	NE-6000.2094.4	1	Profilblech oben links	55		28	Steckschraubengarnitur bestehend aus:
13	NE-6000.2520.4	6	Holzbrett		NE-5210.0950.5		Hammerkopfschraube M8 x 35
14	NE-6000.2519.4	1	Abschlussbrett mitte		NE-5210.0955.5		Guss-Klemmstück PW 7
15	NE-6000.2518.1	1	Seitenbrett rechts	56	NE-032.0031	13	Klappsplinten 4,5 mm
16	NE-6000.2517.4	1	Seitenbrett links	57	NE-032.0055	13	Karabinerhaken 5 x 50
17	NE-6000.2122.1	1	Kantenschutzblech	58	NE-039.3212	13	Drahtseilklemmen 0,5
18	NE-6000.2123.3	2	Kantenschutzblech seitwärts	59	NE-040.0002	2	Schmiernippel KI R 1/8
19	NE-6000.2131.3	2	Spanner	60	NE-031.6893	60	Blindniete 4,8/3,5-6,5
20	NE-6000.2133.4	2	Umlenkrolle	61	NE-031.9163	72	Blindniete Monoboit ø 6,5 2771-0817
21	NE-6000.8449.4	2	Kunststoffbüchse	62	NE-034.0758	1	Feder D = 18
22	NE-6000.8160.3	2	Kettennuss	63	SV-992	36	Splint ø 4 x 20 DIN 94
23	NE-6000.2134.4	14	Traverse	64	SV-810M12	36	U-Scheibe ø 13/20 x 2 DIN 433
24	NE-6000.8546.4	8	Stellschraube	65	NE-030.2612-1	2	Stellschraube o. Schaft M14 x 100 DIN 933
25	NE-6000.2044.3	1	Kantenschutz rechts	66	SV-208M14	2	Mutter M14 DIN 934
26	NE-6000.2043.3	1	Kantenschutz links	67	NE-038.4816	4	Gummipuffer ø 20
27	NE-6000.2371.3	2	Kantenschutz hinten	68	SV-632	79	Flachrundschrauben M8 x 40 DIN 603
28	NE-6000.2080.2	2	Scherengitterbügel	69	SV-241M08	79	Stopmutter M8 DIN 985
29	NE-6000.2100.2	1	Scherengitterbügel hinten	70	SV-12M06x016	10	6-kt Schraube M6 x 16 DIN 933
30	NE-6000.2099.2	1	Scherengitterhebel	71	SV-12M06x020	7	6-kt Schraube M6 x 20 DIN 933
31	NE-6000.2084.3	2	Scherengitterrohr l = 4083	72	NE-030.4457	25	Becherschraube M6 x 10
32	NE-6000.2085.3	2	Scherengitterrohr l = 3938	73	NE-030.4458	2	Becherschraube M6 x 16
33	NE-6000.2086.3	2	Scherengitterrohr l = 3763	74	SV-208M06	42	Mutter M6 DIN 934
34	NE-6000.2087.3	2	Scherengitterrohr l = 3563	75	SV-90206	44	Federring M6 DIN 128 A
35	NE-6000.2088.3	2	Scherengitterrohr l = 3363	76	SV-12M08x010	1	6-kt Schraube M8 x 10 DIN 933
36	NE-6000.2089.3	2	Scherengitterrohr l = 3163	77	SV-12M08x016	2	6-kt Schraube M8 x 16 DIN 933
37	NE-6000.2128.2	1	Blache	78	SV-90208	2	Federring M8 DIN 128 A
38	NE-6000.2129.4	1	Leiste	79	SV-95006	1	Schwerverspannstift ø 6 x 40 DIN 1481
39	NE-6000.2130.4	13	Spannseil	80	SV-95008	1	Schwerverspannstift ø 8 x 50 DIN 1481
40	NE-6000.2071.2	1	Verschlussbügel	81	SV-801M08	1	U-Scheibe 8,4/17 x 1,6 DIN 125 A
41	NE-6000.2108.2	1	Torbügel	82	NE-6000.2588.4	1	Rundstab ø 5 x 1860
42	NE-6000.2092.2	1	Torhalter		NE-6000.2589.4	1	Alu-Flachstab 35/5-1750
43	NE-6000.2118.3	1	Torverriegelungswelle				

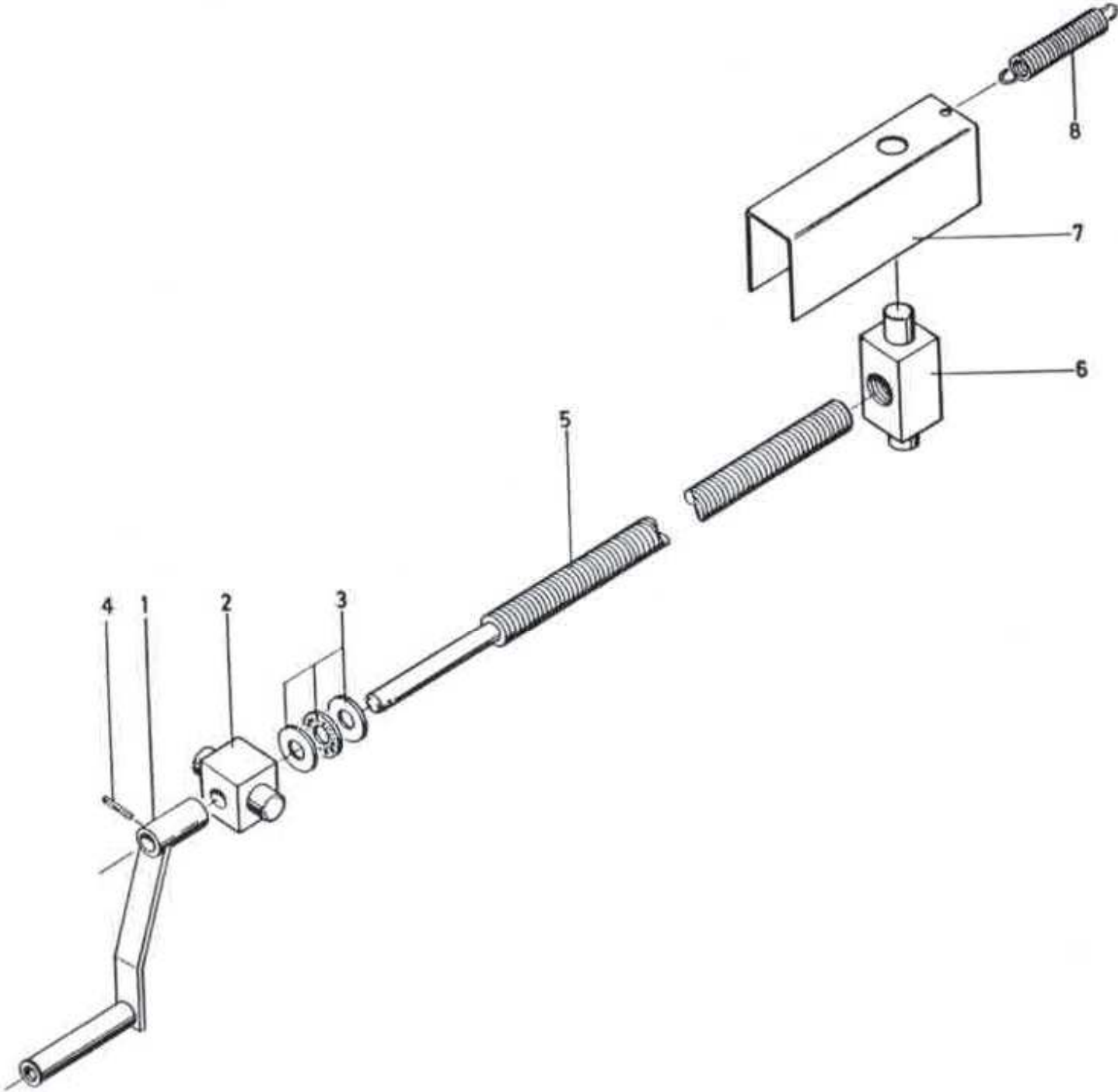
Stützfüsse Typ LT8



Stützfüsse Typ LT8

Pos	Artikel-Nr	Anzahl	Bezeichnung		Pos	Artikel-Nr	Anzahl	Bezeichnung
	NE-6000.2149.1	2	Stützfuss komplett hinten		5	NE-6000.2148.4	2	2 Steckriegel
	NE-6000.2457.4	2	Stützfuss komplett vorn		6	NT-638	2	2 Axialkugellager 51203
1	NE-6000.2138.2	2	2 Stützfuss Unterteil		7	NE-039.3241	2	2 Vorsteck-Kette l = 250
2	NE-6000.2139.3	2	2 Gewinde-Spindel		8	SV-80106	2	2 U-Scheibe 6,4/12,5 x 1,6 DIN 125 A
3	NE-6000.2448.2	2	Oberteil hinten		9	SV-12M06x010	2	2 6-kt Schraube M6 x 10 DIN 933
	NE-6000.2143.2	2	Oberteil vorn		10	SV-997	4	4 Schutz-Stopfen TL-2-207
4	NE-6000.2145.3	2	2 Kurbel		11	NT-971D060	2	2 Spannhülse ø 6 x 25 DIN 1481

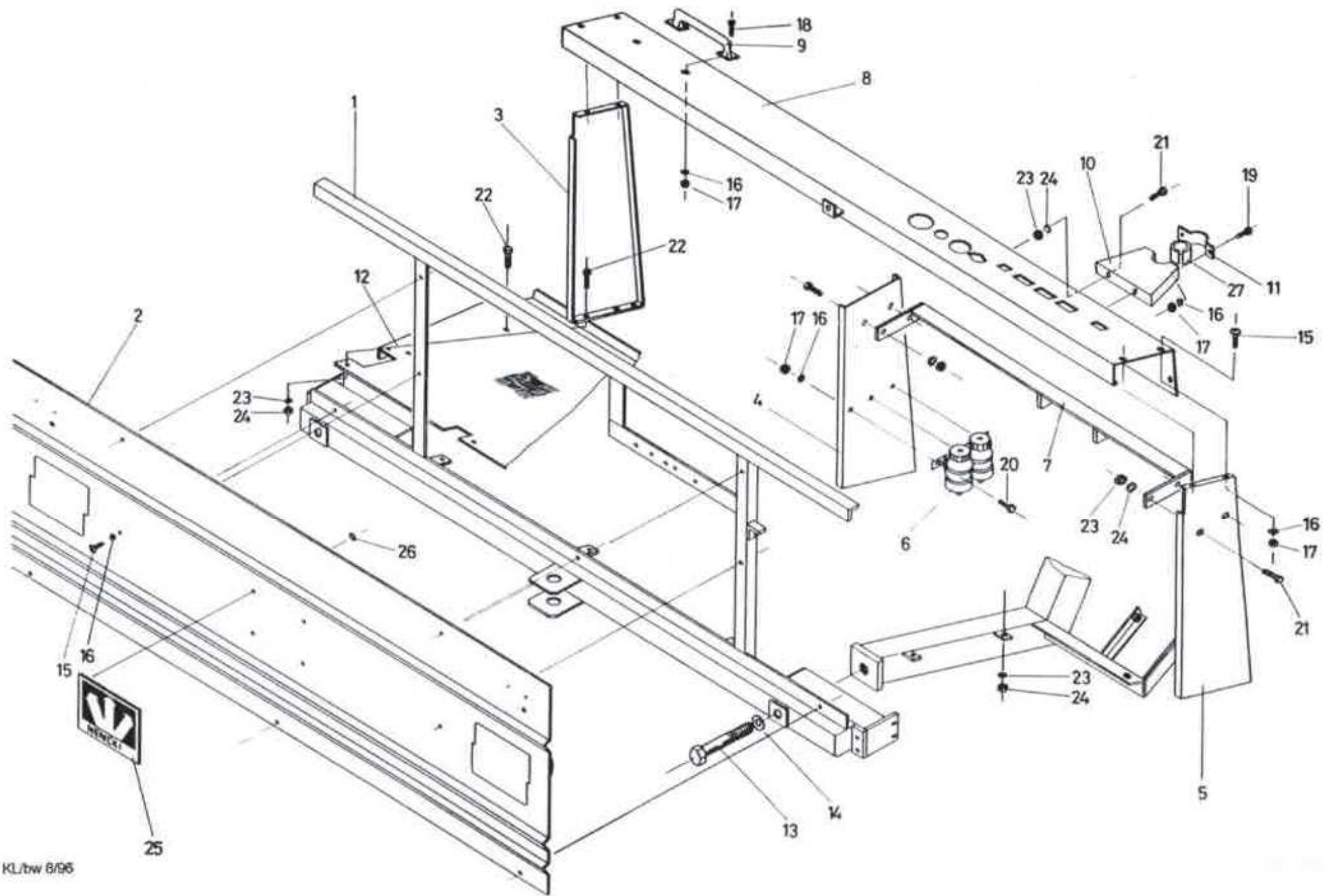
Kratzbodenhubspindel Typ LT8



Kratzbodenhubspindel Typ LT8

Pos	Artikel-Nr	Anzahl	Bezeichnung	Pos	Artikel-Nr	Anzahl	Bezeichnung
1	NE-6000.2473.3	1	Kurbel	5	NE-6000.2476.4	1	Spindel
2	NE-5500.8763.4	1	Spindellager	6	NE-5500.8327.4	1	Spindellager
3	NT-63851102	1	Axiallager 51102	7	NE-6000.2477.4	1	Spindelhalter
4	NT-971D050	1	Schwerspannstift \varnothing 5 x 25 DIN 1481	8	NE-034.0752	1	Zugfeder D = 20

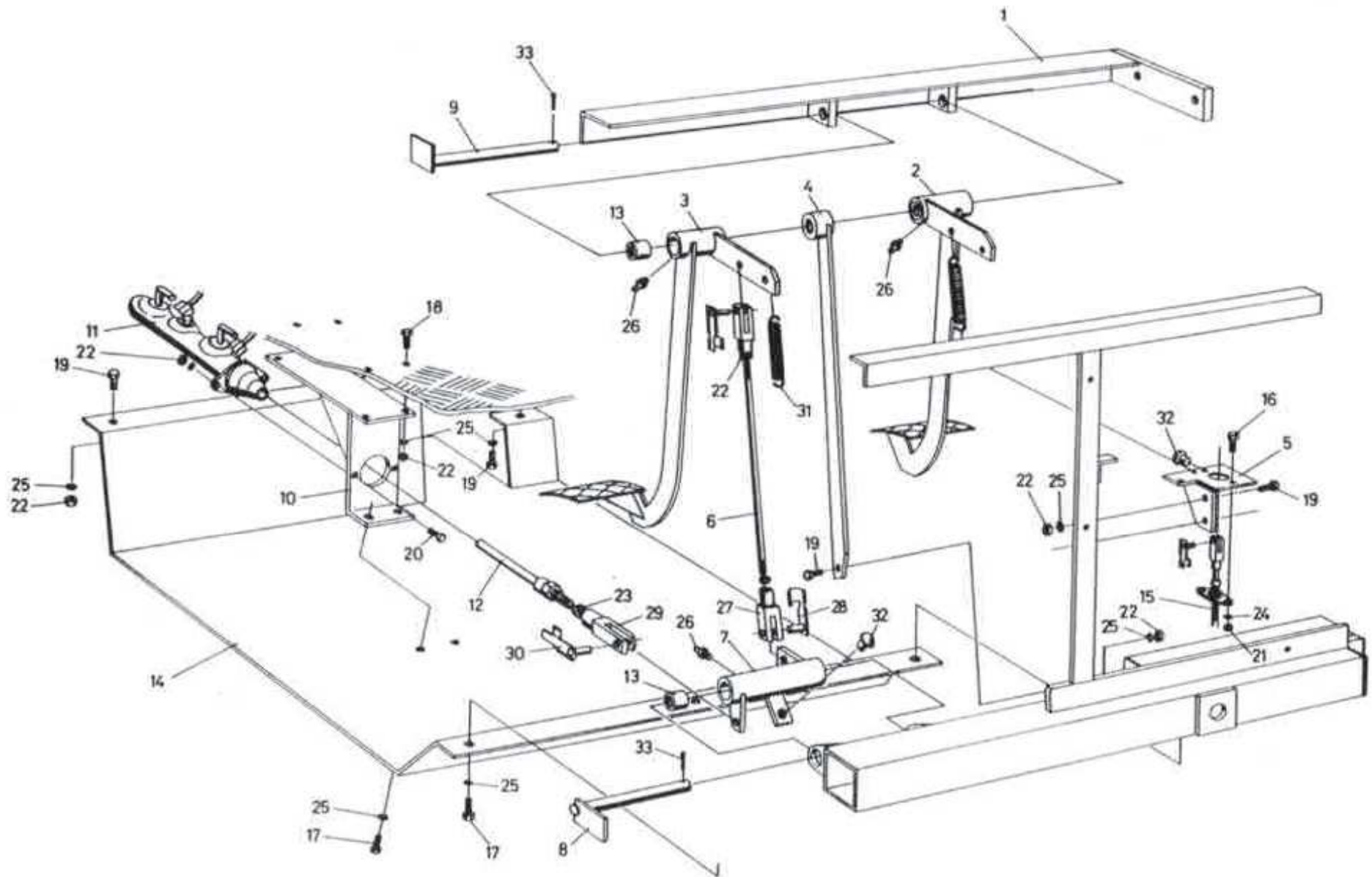
Front Typ LT8



Front Typ LT8

Pos	Artikel-Nr	Anzahl	Bezeichnung		Pos	Artikel-Nr	Anzahl	Bezeichnung
1	NE-6000.2155.1	1	Frontrahmen		15	NE-030.4464	14	Becherschraube M6 x 16
2	NE-6000.2164.4	1	Frontblech		16	SV-90206	21	Federring ø 6 DIN 128 A
3	NE-6000.2167.2	1	Seitenblech rechts		17	SV-208M06	14	Mutter M6 DIN 934
4	NE-6000.2301.2	1	Mittelblech		18	SV-318M06x016	2	Senkschraube m i 6-kt M6 x 16 DIN 7991
5	NE-6000.2166.2	1	Seitenblech links		19	SV-12M06x016	2	6-kt Schraube M6 x 16 DIN 933
6	PE-16508025	2	Ausgleichsbehälter		20	SV-12M06x010	3	6-kt Schraube M6 x 10 DIN 933
7	NE-6000.2233.3	1	Pedallagerung		21	SV-12M08x020	6	6-kt Schraube M8 x 20 DIN 933
8	NE-6000.2170.1	1	Armaturenblech		22	SV-12M08x025	13	6-kt Schraube M8 x 25 DIN 933
9	NE-5330.3693.4	1	Handgriff		23	SV-208M08	19	Mutter M8 DIN 934
10	NE-6000.2450.3	1	Steuerradhalter		24	SV-90208	19	Federring M8 DIN 128 A
11	NE-6000.2446.4	1	Halter		25	NE-5330.3755.4	1	Nencki Schild
12	NE-6000.2295.1	1	Bodenblech		26		4	Haltescheibe ø 8
13	SV-12M16x140	2	6-kt Schraube M16 x 140/44 DIN 931		27	NE-016.0030	1	3 x 25 x 148
14	SV-90216	2	Federring M16 DIN 128 A					

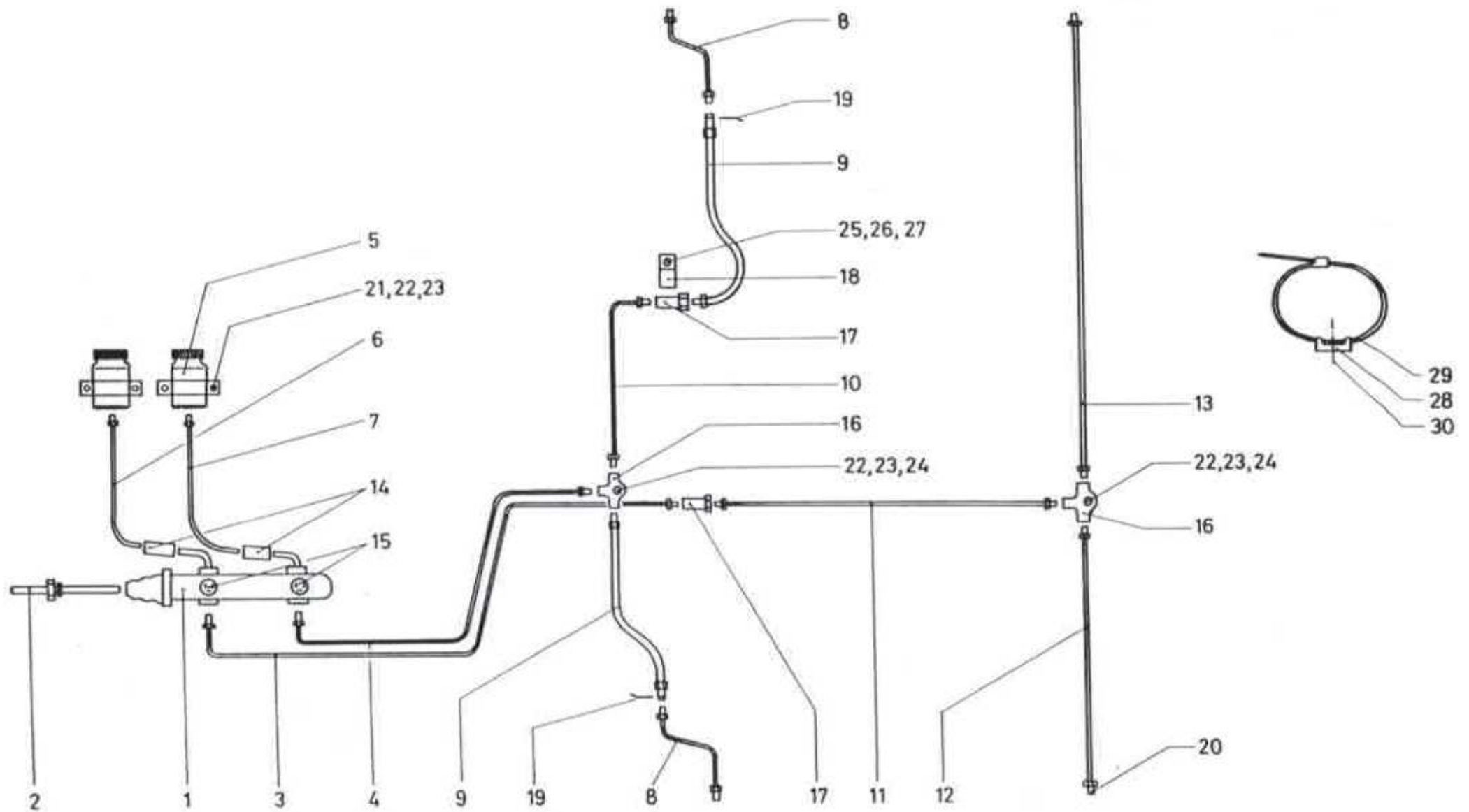
Pedale Typ LT8



Pedale Typ LT8

Pos	Artikel-Nr	Anzahl	Bezeichnung	Pos	Artikel-Nr	Anzahl	Bezeichnung
1	NE-6000.2233.3	1	Pedallagerung	17	SV-12M08x010	5	6-kt Schraube M8 x 10 DIN 933
2	NE-6000.2238.2	1	Kupplungspedal	18	SV-12M08x016	4	6-kt Schraube M8 x 16 DIN 933
3	NE-6000.2239.2	1	Bremspedal	19	SV-12M08x020	6	6-kt Schraube M8 x 20 DIN 933
4	NE-6000.2246.3	1	Strebe	20	SV-12M08x030	6	6-kt Schraube M8 x 30 DIN 933
5	NE-6000.2302.3	1	Widerlager	21	SV-208M06	2	Mutter M6 DIN 933
6	NE-6000.2321.4	1	Stange	22	SV-208M08	13	Mutter M8 DIN 933
7	NE-6000.2261.3	1	Umlenkhebel	23	SV-205M10	1	6-kt Mutter M10 DIN 439 B
8	NE-6000.2257.3	1	Lagerbolzen	24	NT-951M06	2	Federring M6 DIN 127 B
9	NE-6000.2236.4	1	Bolzen	25	NT-951M08	15	Federring M8 DIN 127 B
10	NE-6000.2230.3	1	Bremszylinder-Halter	26	NE-040.0161	3	Schmiemippel K I M8 x 1
11	NE-6000.2373.4	1	Bremszylinder	27	NE-032.0006	2	Gabelkopf G 8 x 32 DIN 71752
12	NE-6000.1186.4	1	Kolbenstange	28	NE-032.0021	2	ES Bolzen 8 x 32
13	NE-6000.2244.4	6	Büchse	29	NE-032.0007	1	Gabelkopf G 10 x 20
14	NE-6000.2449.2	1	Panzerblech	30	NE-032.0022	1	ES Bolzen G 10 x 20
15	NE-6000.2481.4	1	Meflex-Betätigung Kupplung	31	NE-034.0752	2	Zugfelder D = 20
	NE-032.0029	2	Gabelkopf G 8 x 32 / M6	32	NE-038.4816	2	Steckpuffer ø 20
	NE-032.0021	2	ES Bolzen ES 8 x 32	33	SV-992	2	Splint 4 x 25 DIN 94
16	SV-12M06x020		6-kt Schraube M6 x 20 DIN 933				

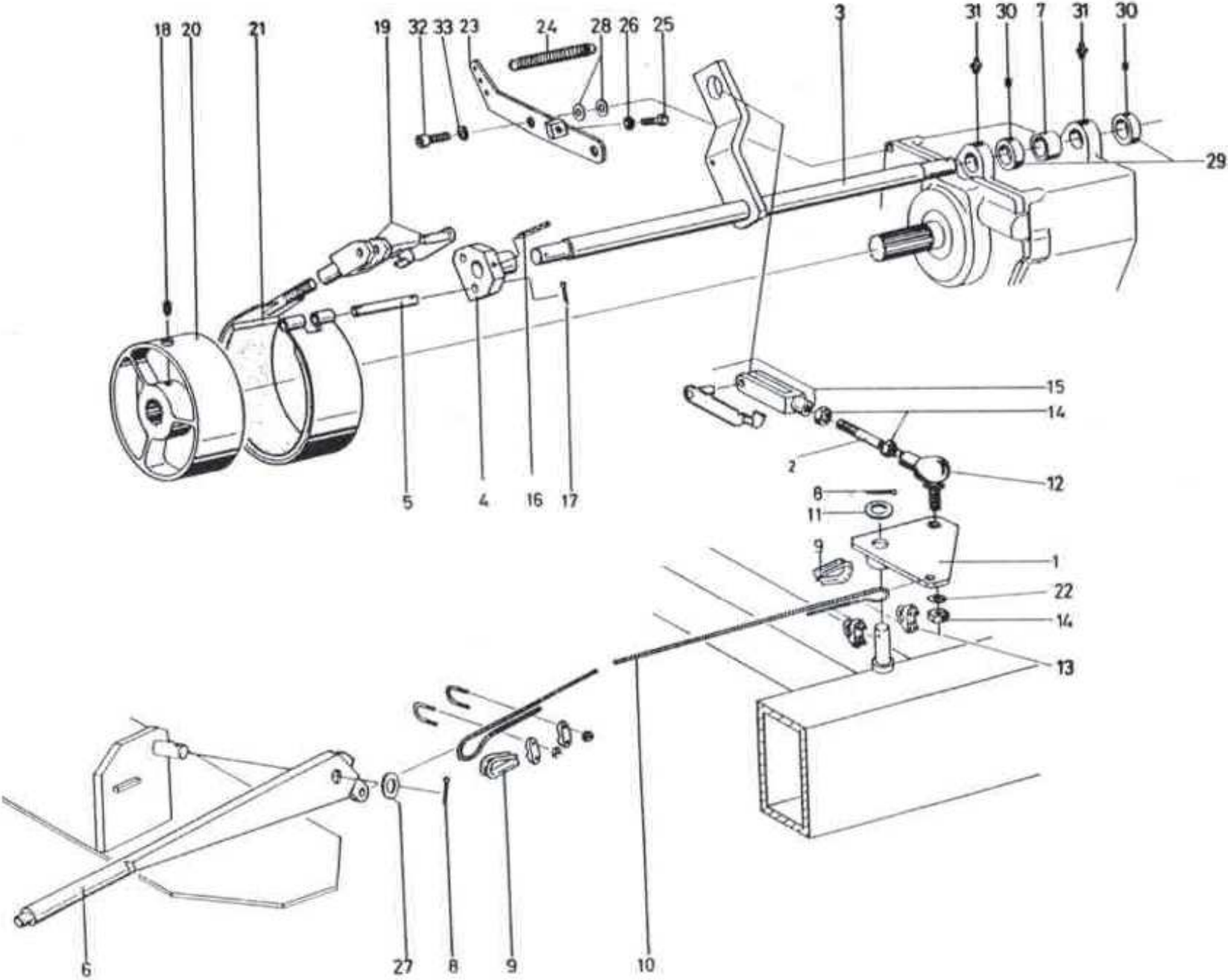
Bremshydraulik Typ LT8



Bremshydraulik Typ LT8

Pos	Artikel-Nr	Anzahl	Bezeichnung	Pos	Artikel-Nr	Anzahl	Bezeichnung
1	NE-6000.2373.4	1	Hauptzylinder				
2	PE-16.422.252	1	Kolbenstange		PE-12.170.422		Bremsdeckplatte
3*	NE-6000.1177.4	1	Bremsleitung l = 1780		PE-13.513.064		Lasche
4*	NE-6000.1178.4	1	Bremsleitung l = 1670		PE-13.826.004		Verschlussstopfen
5	PE-16.508.025	2	Ausgleichsbehälter		PE-12.156.944		Bremsbacke mit Belag
6*	NE-6000.1175.4	1	Bremsleitung l = 540		PE-12.156.947		Bremsbacke mit Belag
7*	NE-6000.1176.4	1	Bremsleitung l = 715		PE-16.122.008		Radzylinder
8	NE-6000.2451.4	2	Bremsleitung l = 325		SV-12M06x025		6-kt Schraube M6 x 25 DIN 933
9	PE-16.767.450	2	Bremsschlauch l = 450		SV-90206		Sich.scheibe M6 DIN 127 B
10	NE-6000.1179.4	1	Bremsleitung l = 1180		PE-12.603.032		Nachstellung
11	NE-6000.1185.4	1	Bremsleitung l = 2620		SV-12M10x020		6-kt Schraube M10 x 18 DIN 933
12	NE-6000.1182.4	1	Bremsleitung l = 450				Federscheibe DIN 137 B
13	NE-6000.1183.4	1	Bremsleitung l = 1330		SV-801M10		U-Scheibe M10 DIN 125
14	PE-16.500.847	2	Aufsteckschlauch		PE-13.301.150		Zugfeder
15	PE-16.400.081	2	Bremslichtschalter		PE-13.301.065		Zugfeder
16	PE-16.500.008	2	Verteiler		PE-13.304.003		Blattfeder
17	PE-16.500.733	2	Zwischenstück		PE-13.728.002		Stift
18	NE-032.0163	1	Befestigungsschelle		PE-16.503.532		Anschlussnippel H-Zyl.
19	PE-16.631.044	2	Schlauchhalter				
20	PE-16.500.240		Ueberwurfschraube		* mit Bremskraftverstärker		
21	SV-12M06x010	3	6-kt Schraube M6 x 10 DIN 933				
22	SV-90206	5	Federring ø 6 DIN 127 B		NE-6000.2534.4		Bremskraftverstärker
23	SV-208M06	5	Mutter M6 DIN 934		NE-6000.2535.4		Druckspeicher
24	SV-12M06x030	2	6-kt Schraube M6 x 30 DIN 933	3	NE-6000.2563.4		Bremsleitung L = 1680 mm
25	SV-12M06x016	1	6-kt Schraube M6 x 15 DIN 933	4	NE-6000.2562.4		Bremsleitung L = 1555 mm
26	SV-90206	1	Federring ø 6 DIN 127 B	6	NE-6000.2560.4		Bremsleitung L = 620 mm
27	SV-208M06	1	Mutter M6 DIN 934	7	NE-6000.2561.4		Bremsleitung L = 645 mm
28	NE-032.5721		Schraubsockel Z 10306		NE-6000.2556.5		Leitung D=6/4 L = 1000 mm
29	NE-032.5363		Kabelbänder		NE-6000.2536.4		Kolbenstange (Verstärker - H-Zyl)
30	NE-031.6883		Blindniet 3,2/6-7,5		NE-6000.2542.4		Schlauch L = 2200 mm
					NE-6000.2543.4		Schlauch L = 600 mm
	NE-5350.1752.3		Bremse rechts (siehe Achsen)				
	NE-5350.1753.3		Bremse links (siehe Achsen)				

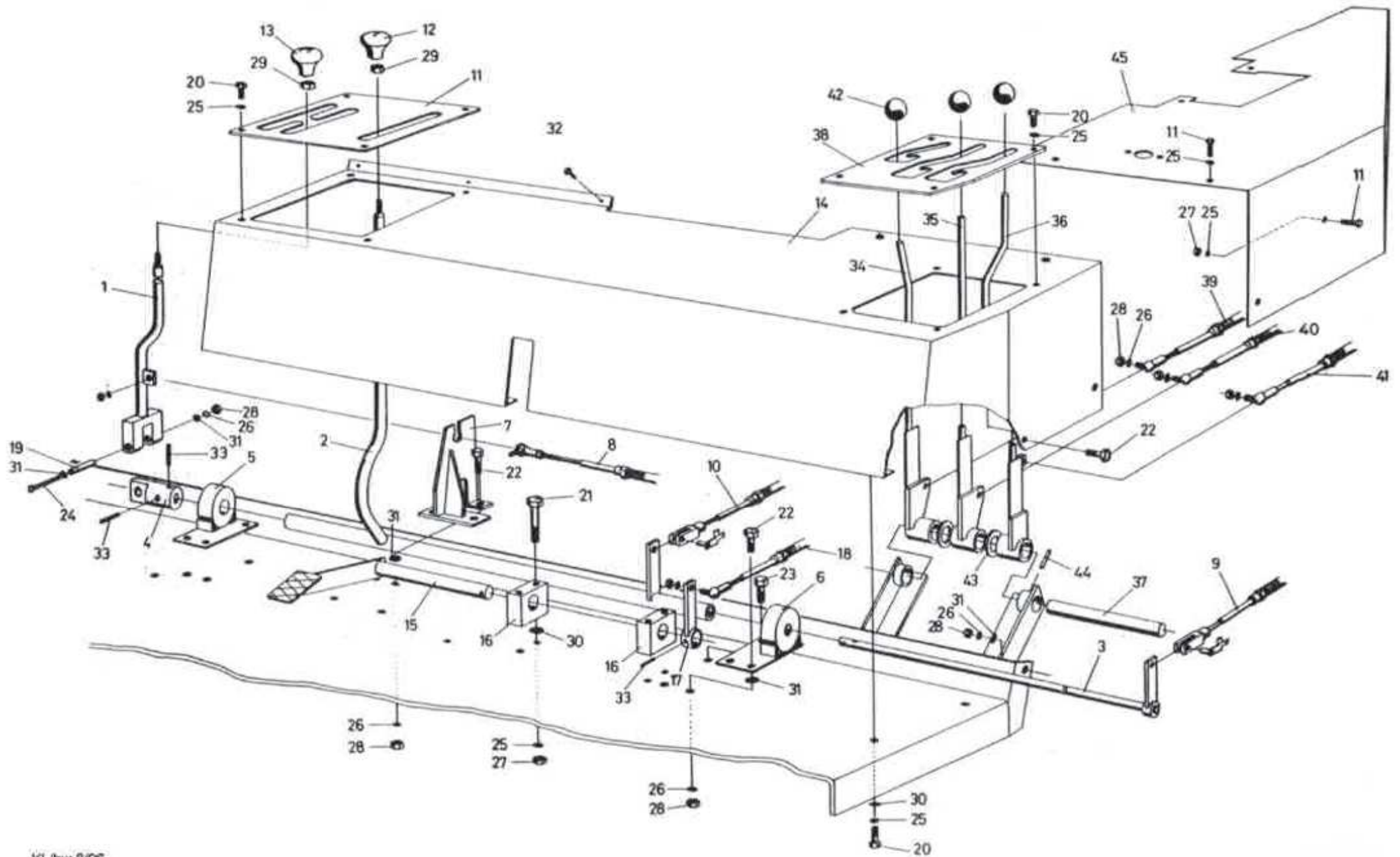
Handbremse Typ LT8



Handbremse Typ LT8

Pos	Artikel-Nr	Anzahl	Bezeichnung	Pos	Artikel-Nr	Anzahl	Bezeichnung
1	NE-6000.1154.4	1	Umlenkhebel	18	NE-030.1935	2	Gew.stift m. Sp. M8 x 15
2	NE-6000.1157.4	1	Stange	19	NE-6000.1565.4	1	Gabelkopf vorn G 12 x 24
3	NE-6000.1480.3	1	Bremsstange		NE-6000.1036.4	1	Gabelkopf hinten G 12 x 24
4	NE-6000.1044.4	1	Bremsexzenter vorn		NE-032.0024	2	ES Bolzen ES 12 x 24
	NE-6000.1564.4	1	Bremsexzenter hinten	20	NE-6000.1038.3	2	Bremsscheibe D = 20
5	NE-6000.1035.4	2	Splintbolzen	21	NE-5500.8737.3	2	Bremsband
6	NE-5210.4324.5	1	Handbremshebel	22	SV-90210	1	Federring M10
7	NE-6000.2381.4	1	Rohr	23	NE-6000.1568.4	1	Support
8	SV-992	2	Splint \varnothing 4 x 35	24	NE-034.0752	1	Zugfeder D = 20
9	NE-039.3222	2	Drahtseilkausche \varnothing 6	25	SV-12M08x040	1	6-kt Schraube M8 x 40
10	NE-039.3203	1	Drahtseil \varnothing 5 x 2350	26	SV-208M08	1	Mutter M8 DIN 934
11	SV-801M20	1	U-Scheibe \varnothing 21/37 x 3	27		1	U-Scheibe 16/28 x 3
12	NE-039.0704	1	Winkelgelenk AS 16 M10/M10	28	SV-810M10	4	U-Scheibe 10,5/18 x 1,6
13	NT-75605	4	Drahtseilbride kompl. \varnothing 5	29	NE-031	2	Stellringe A 20
14	SV-208M10	3	6-kt Mutter M10	30	NE-030.1920	2	Gewindestift m. Sp. M6 x 6
15	NE-032.0008	1	Gabelkopf G 10 x 40	31	NE-040.0003	2	Schmiernippel KI M10 x 1
	NE-032.0023	1	ES Bolzen ES 10 x 40	32	SV-301M10x040	2	Zyl.schraube M10 x 40
16	SV-95006	2	Schwerspannstift \varnothing 6 x 36	33		2	Flächerscheibe M10
17	SV-992	4	Splint \varnothing 2 x 20				

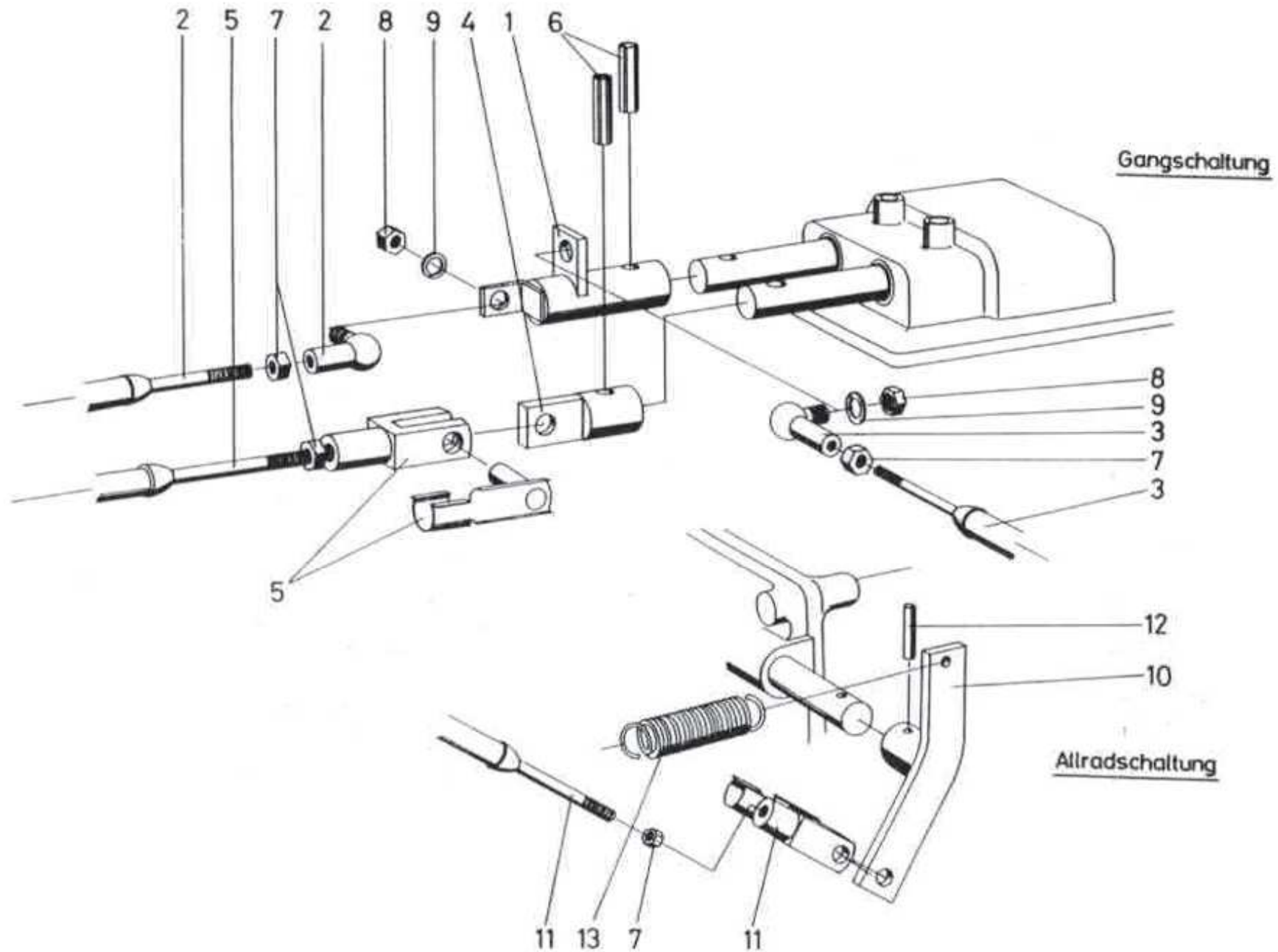
Schaltung Typ LT8



Schaltung Typ LT8

Pos	Artikel-Nr	Anzahl	Bezeichnung	Pos	Artikel-Nr	Anzahl	Bezeichnung
1	NE-6000.2289.3	1	Schaltstock	24	SV-12M08x050	1	6-kt Schraube M8 x 50/22 DIN 931
2	NE-6000.2281.2	1	Stufenschalthebel	25	SV-90206	22	Federring ø 6 DIN 127 B
3	NE-6000.2275.4	1	Hebel	26	SV-90208	17	Federring ø 8 DIN 127 B
4	NE-6000.2293.4	1	Oese	27	SV-208M06	5	6-kt Mutter M6 DIN 934
5	NE-6000.2285.4	1	Support rechts	28	SV-208M08	16	6-kt Mutter M8 DIN 934
6	NE-6000.2286.4	1	Support links	29	SV-208M10	2	6-kt Mutter M10 DIN 934
7	NE-6000.2441.3	1	Widerlager	30	SV-801M06	7	U-Scheibe ø 6,4/12,5 x 1,6 DIN 125 A
8	NE-6000.2485.4	1	Meflex Betätigung quer	31	SV-801M08	13	U-Scheibe ø 8,4/17 x 1,6 DIN 125 A
	NE-032.0706	1	Winkelgelenk AS 13/M6	32	SV-502	3	Blehschrauben ø 4,8 x 16
9	NE-6000.2484.4	1	Meflex Betätigung längs	33	NT-971D060	3	Schwerverspannstift ø 6 x 25 DIN 1481
	NE-032.0015	1	Gabelkopf G 8 x 16 / M6	34	NE-6000.2311.3	1	Allradhebel
	NE-032.0020	1	ES Bolzen ES 8 x 16	35	NE-6000.2315.3	1	Kratzbodenhebel
10	NE-6000.2482.4	1	Meflex Betätigung Stufe	36	NE-6000.2316.3	1	Förderorganhebel
	NE-032.0029	1	Gabelkopf G 8 x 32 / M6		NE-039.2795	1	Gabelkopf M14
	NE-032.0021	1	ES Bolzen ES 8 x 32		SV-208M14	1	Mutter M14
11	NE-6000.2245.3	1	Schaltschablone		NE-6000.2591.4	1	Distanzbüchse
12	NE-6000.2392.4	1	Stufenschaltknopf	37	NE-6000.2306.4	1	Bolzen
13	NE-5330.1289.4	1	Schaltknopf	38	NE-6000.2260.2	1	Schablone
14	NE-6000.2270.2	1	Abdeckung	39	NE-6000.2483.4	1	Meflex Betätigung Allrad
15	NE-6000.2278.3	1	Sperrepedal		NE-032.0706	1	Winkelgelenk AS 13/M6
16	NE-6000.2269.4	2	Support	40	NE-6000.2480.4	1	Meflex Betätigung Kratzboden
17	NE-6000.2266.4	1	Hebel		NE-032.0706	1	Winkelgelenk AS 13 / M6
18	NE-6000.2486.4	1	Meflex Betätigung Sperre	41	NE-6000.2487.4	1	Meflex Betätigung Förderorgan
	NE-032.0706	2	Winkelgelenk AS 13 / M6		NE-032.0706	2	Winkelgelenk AS 13 / M6
19	NE-6000.2294.4	1	Hülse	42	NE-032.0366	3	Kugelgriff ø 36/12
20	SV-12M06x016	17	6-kt Schraube M6 x 16 DIN 933	43	SV-801M14	2	U-Scheibe ø 15/28 x 2,5 DIN 125 A
21	SV-12M06x050	4	6-kt Schraube M6 x 50/18 DIN 931	44	SV-95006	1	Schwerverspannstift ø 6 x 20 DIN 1481
22	SV-12M08x020	20	6-kt Schraube M8 x 20 DIN 933	45	NE-6000.2433.2	1	Abdeckblech
23	SV-12M08x025	25	6-kt Schraube M8 x 25 DIN 933				

Gangschaltung, Allradschaltung Typ LT8



Gangschaltung Typ LT8

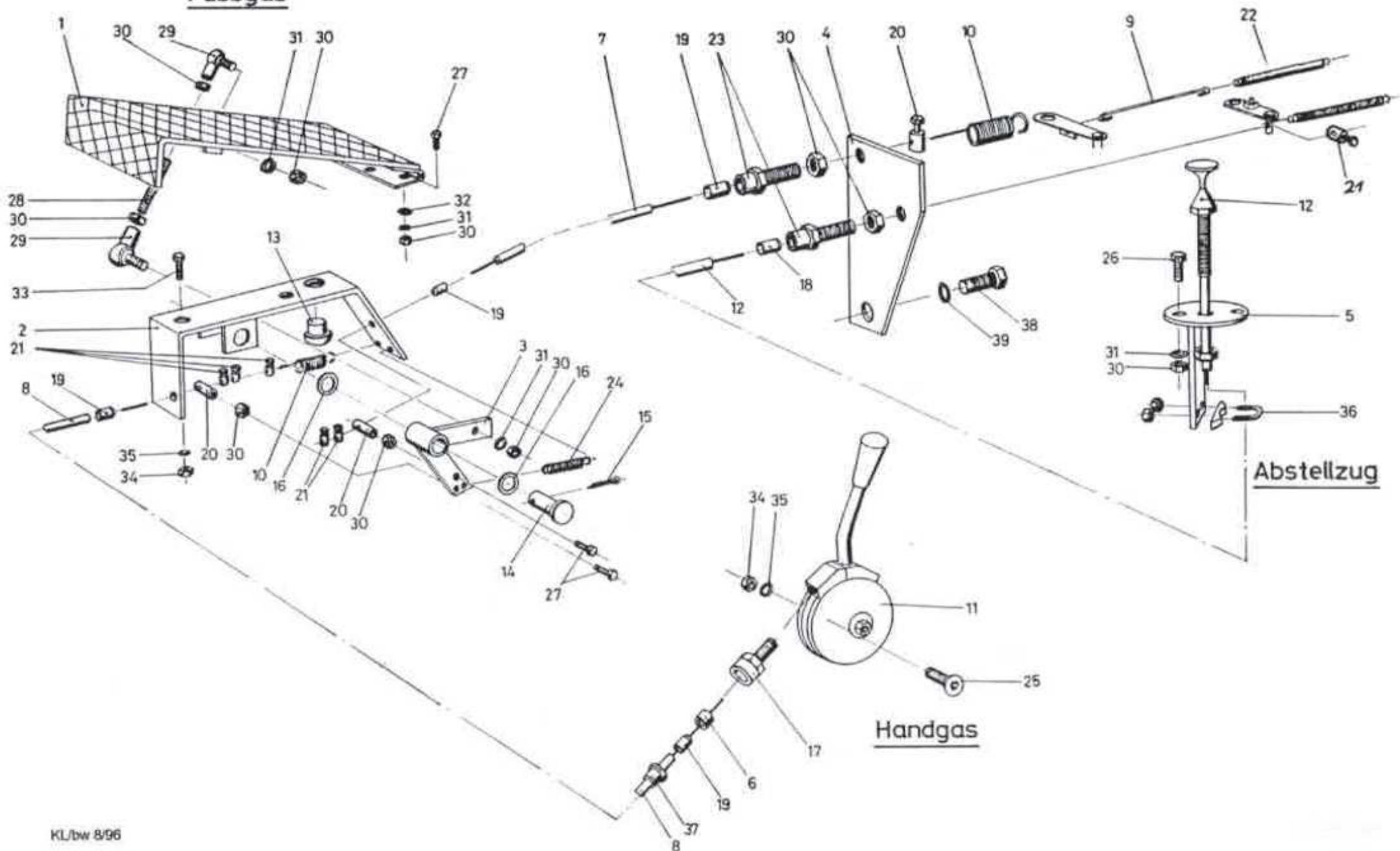
Pos	Artikel-Nr	Anzahl	Bezeichnung
1	NE-6000.2331.3	1	Verbindung
2	NE-6000.2484.4	1	Meflex Betätigung längs kompl.
	NE-039.0706	1	Winkelgelenk AS 13/M6
3	NE-6000.2485.4	1	Meflex Betätigung quer
	NE-039.0706	1	Winkelgelenk AS 16/M6
4	NE-6000.2335.4	1	Verbindung
5	NE-6000.2482.4	1	Meflex Betätigung Stufe
	NE-032.0015	1	Gabelkopf G 8 x 16/M6
	NE-032.0020	1	ES Bolzen ES 8 x 16
6	NT-971D060	2	Spannhülsen 6 x 25 DIN 1481
7	SV-208M06	4	6-kt Mutter M6 DIN 934
8	SV-208M08	2	6-kt Mutter M8 DIN 934
9	SV-90208	2	Federring M8 DIN 128 A

Allradschaltung Typ LT8

Pos	Artikel-Nr	Anzahl	Bezeichnung
10	NE-6000.2339.3	1	Hebel
11	NE-6000.2483.4	1	Meflex Betätigung Allrad
	NE-032.0015	1	Gabelkopf G 8 x 16/M6
	NE-032.0020	1	ES Bolzen ES 8 x 16
12	SV-95006	1	Schannhülse 6 x 20 DIN 1481
13	NE-034.0752	1	Zugfeder D = 20

Gas, Handgas, Abstellzug Typ LT8

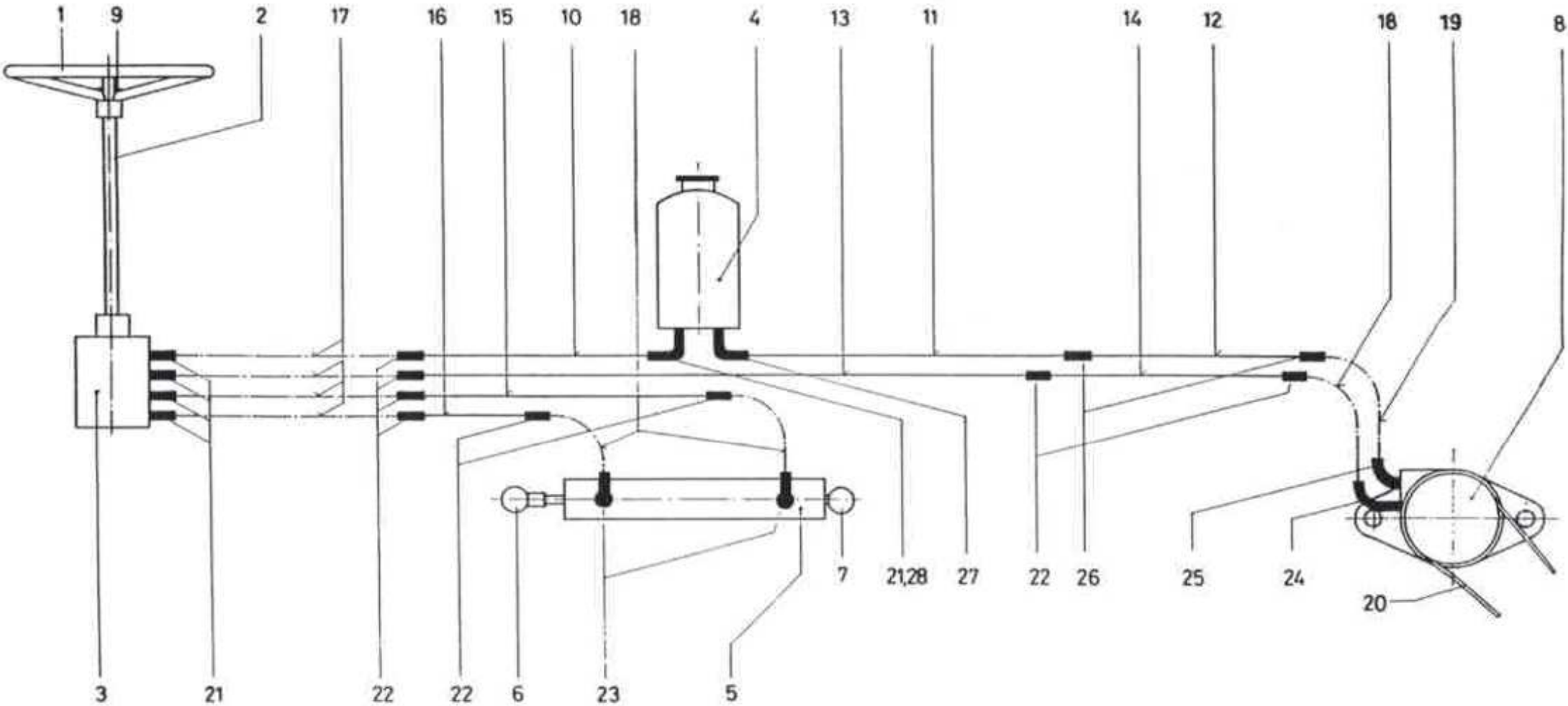
Fussgas



Gas, Handgas, Abstellzug Typ LT8

Pos	Artikel-Nr	Anzahl	Bezeichnung	Pos	Artikel-Nr	Anzahl	Bezeichnung
1	NE-6000.2256.3	1	Gaspedal	19	NE-032.5728	4	Endhülse E 2,5
2	NE-6000.2253.3	1	Halter	20	NE-032.5722	3	Schraubnippel ø 10 x 18 / M6
3	NE-6000.2249.3	1	Hebel	21	NE-032.5723	6	Schraubnippel ø 7 x 9 / M4
4	NE-6000.2382.4	1	Widerlager	22	NE-034.0304	1	Zugfeder 1,0/8 x 70
5	NE-6000.2490.4	1	Halter	23	NE-030.9240	2	Stellschraube M6 543.1
6	NE-5330.3701.4	1	Hüllenhalter	24	NE-034.0505	1	Zugfeder ø 1,6/17 x 64
7	NE-6000.2489.4	1	Gaskabel kompl.	25	SV-318M08x020	2	Senkschrauben m i 6-kt M8 x 20 DIN 7991
	NE-032.5725		Kabelhülle P 2,5 l = 4830	26	SV-12M06x010	6	6-kt Schraube M6 x 10 DIN 933
	NE-032.5726		Litzenkabel ø 2 l = 5250	27	SV-12M06x016	5	6-kt Schraube M6 x 16 DIN 933
8	NE-6000.2602.4	1	Handgaskabel kompl.	28		1	Gewindestift M6 x 60 DIN 551
	NE-032.5725		Kabelhülle P 2,5 l = 1070	29	NE-039.072	2	Winkelgelenk AS 10/M6 DIN 71802
	NE-032.5726		Litzenkabel ø 2 l = 1330	30	SV-208M06	13	Mutter M6 DIN 934
9	NE-6000.2383.4	1	Haken ø 1,5 x 100	31	SV-90206	7	Federring M6 DIN 128 A
10	NE-5210.4200.5	2	Zugfeder ø 1,5/14 x 45	32	SV-801M06	3	U-Scheibe ø 6,4/12,5 x 1,6 DIN 125 A
11	NE-6000.2554.4	1	Handgashebel 21,4 1c	33	SV-12M08x020	2	6-kt Schraube M8 x 20 DIN 933
12	NE-6000.2549.4	1	Abstellzug kompl. 23690	34	SV-208M08	4	Mutter M8 DIN 934
13	NE-038.4816	1	Gummipuffer ø 20	35	SV-90208	4	Federring M8 DIN 128 A
14		1	Bolzen mit Loch ø 14 x 40 DIN 1434	36	NT-75605	1	Drahtseilbride kompl. ø 5 DIN 741
15	SV-992	1	Splint ø 4 x 30 DIN 94	37	NE-055.0785	1	Durchführungstülle ø 12/17
16	NE-023.0949	2	Passscheiben ø 14/20 x 0,5	38	SV-12M10x025	1	6-kt Schraube M10 x 25 DIN 933
17	NE-030.9241	1	Stellschraube M8 21.1-Z 20.1	39	SV-90210	1	Federring M10 DIN 128 A
18	NE-032.5727	1	Endhülse E 3.0				

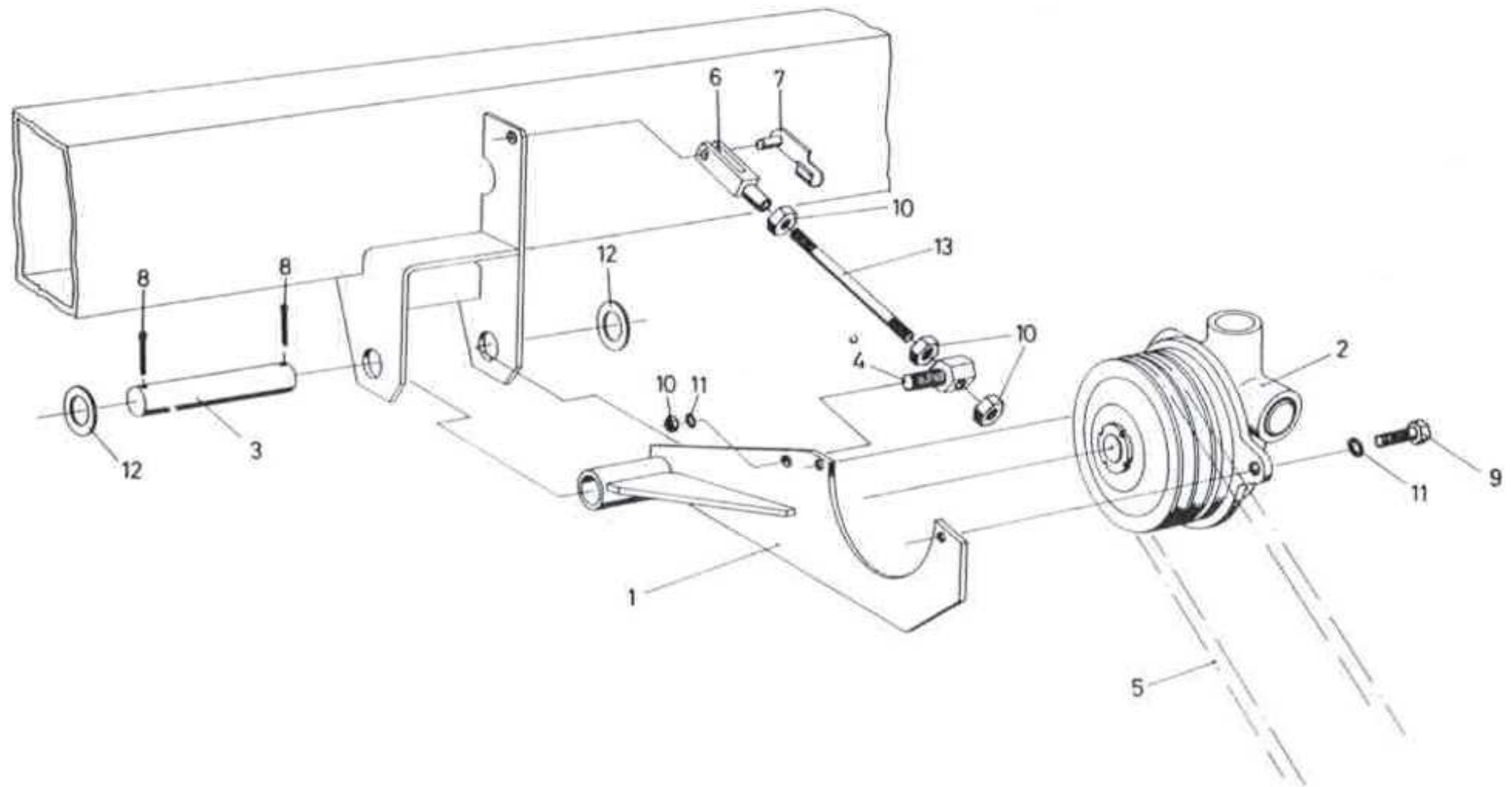
Lenkhydraulik Typ LT8



Lenkhydraulik Typ LT8

Pos	Artikel-Nr	Anzahl	Bezeichnung	Pos	Artikel-Nr	Anzahl	Bezeichnung
1	NE-5330.4004.4	1	Lenkrad	14	NE-6000.2412.4	1	Rohr ø 10/12 x 2175
2	NE-6000.1173.4	1	Lenkstock	15	NE-6000.2413.4	1	Rohr ø 10/12 x 1900
3	NE-5350.1457.4	1	ZF-Servostat	16	NE-6000.2414.4	1	Rohr ø 10/12 x 1770
4	NE-5350.1455.4	1	Ölbehälter	17	NE-6000.2415.4	4	Rohr ø 10 l = 250
	NE-6000.2532.4	1	Filterpatrone	18	NE-6000.2416.4	3	Schlauch ø 10 l = 800
	NE-6000.2533.4	1	Deckel	19	NE-6000.2417.4	1	Schlauch ø 20 l = 630
5	NE-5350.1459.4	1	Zylinder	20	NE-6000.1561.4		Keilriemen LA = 850
6	NE-5350.1460.4	1	Kugelgelenk Innengewinde	21	EO-GE12-LM	5	Gerade Einschraubverschr. GE 12-LM 18 x 1,5
7	NE-5350.1461.4	1	Kugelgelenk Aussengewinde	22	EO-G12-L	8	Gerade Verschraubung G 12-L
8	NE-5350.1456.4	1	Ölpumpe	23	EO-DSVW12-LM	2	Schwenk-Verschraubung DSVW 12-LM 16 x 1,5
9	NE-5330.4005.4	1	Abdeckkappe	24	EO-EVW12-LM	1	Winkel-Verschraubung EVW 12-LM 16 x 1,5
10	NE-6000.2408.4	1	Rohr ø 10/12 x 950	25	EO-EVW22-LM	1	Winkel-Verschraubung EVW 22-LM 26 x 1,5
11	NE-6000.2409.4	1	Rohr ø 19/22 x 2000	26	EO-G22-L	2	Gerade Verschraubung G 22-L
12	NE-6000.2410.4	1	Rohr ø 19/22 x 1075	27	EO-WE22-LM	1	Winkel-Einschraubverschr. WE 22-LM 26 x 1,5
13	NE-6000.2411.4	1	Rohr ø 10/12 x 1745	28	EO-W12-L	1	Winkel-Verschraubung W 12-L

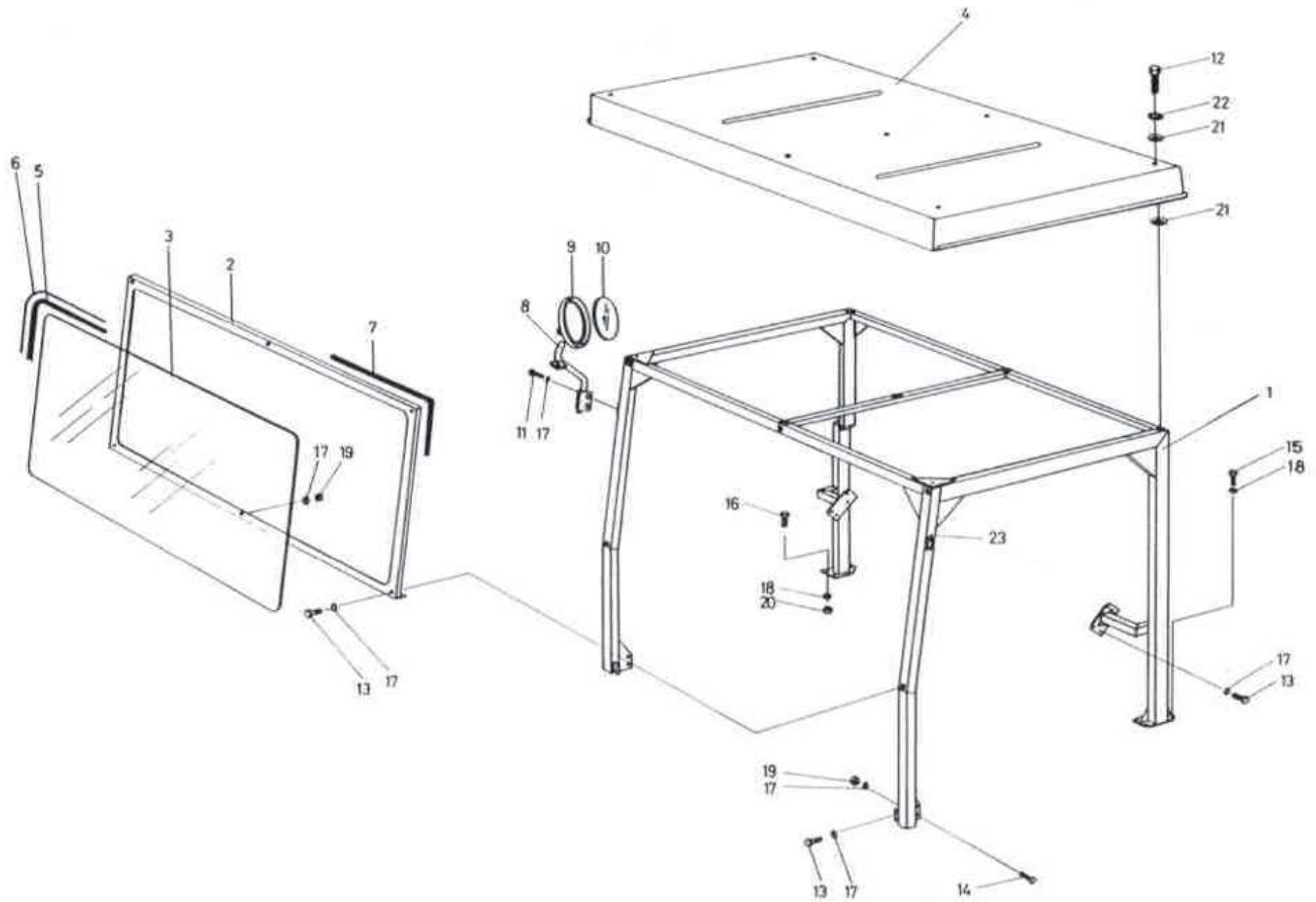
Hydraulik-Pumpenantrieb Typ LT8



Hydraulikpumpenantrieb Typ LT8

Pos	Artikel-Nr	Anzahl	Bezeichnung	Pos	Artikel-Nr	Anzahl	Bezeichnung
1	NE-6000.1552.2	1	Support	8	SV-992	2	Splint 5 x 40 DIN 94
2	NE-5350.1456.4	1	Oelpumpe	9	SV-12M10x025	2	6-kt Schraube M10 x 25 DIN 933
3	NE-6000.1557.4	1	Bolzen	10	SV-208M10	4	Mutter M10 DIN 934
4	NE-6000.2462.4	1	Spannstück	11	SV-90210	6	Federring M10 DIN 128 A
5	NE-6000.1561.4	2	KeilriemenSPZ 7752 $1_A = 850$	12		2	U-Scheibe 22/37 x 3 DIN 126
6	NE-032.0008	1	Gabelkopf G 10 x 40	13	NE-023.0277	1	Gewindestange M10 x 150
7	NE-032.0023	1	ES-Bolzen ES 10 x 40				

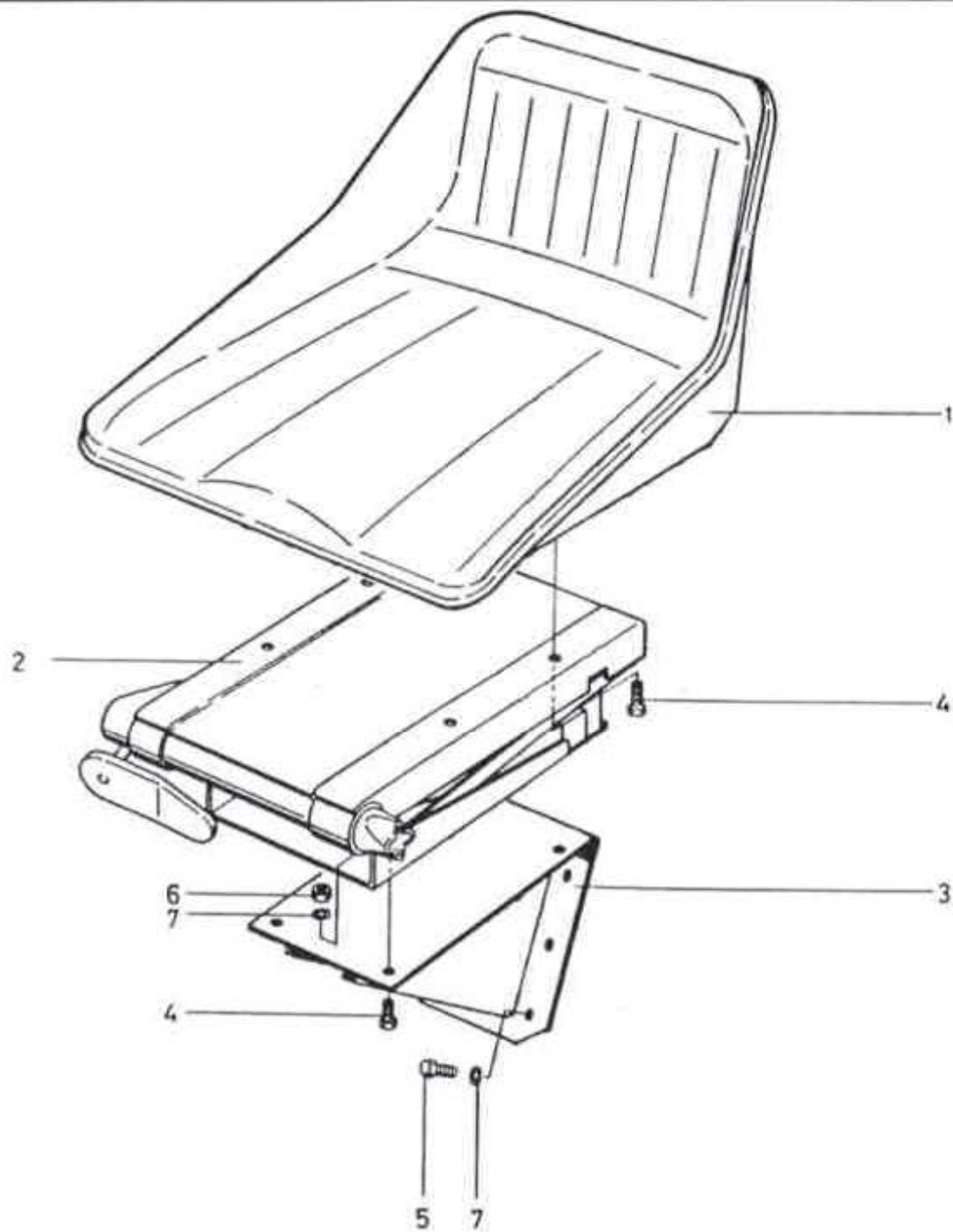
Kabine Typ LT8



Kabine Typ LT8

Pos	Artikel-Nr	Anzahl	Bezeichnung	Pos	Artikel-Nr	Anzahl	Bezeichnung
1	NE-6000.1199.0	1	Fahrerschutzrahmen	12	SV-12M08x016	7	6-kt Schraube M8 x 16 DIN 933
2	NE-6000.2150.2	1	Scheibenrahmen	13	SV-12M08x020	18	6-kt Schraube M8 x 20 DIN 933
3	NE-6000.1123.3	1	Scheibe	14	SV-12M08x030	4	6-kt Schraube M8 x 30 DIN 933
4	NE-5500.8042.2	1	Dach	15	SV-12M10x025	4	6-kt Schraube M10 x 25 DIN 933
5	NE-016.0025	1	Klemmprofil l = 4485	16	SV-12M10x030	3	6-kt Schraube M10 x 30 DIN 933
6	NE-016.0026	1	Füllprofil l = 4485	17	SV-90208	33	Federring M8 DIN 128 A
7	NE-016.0027	1	Weichgummiprofil l = 5020	18	SV-90210	7	Federring M10 DIN 128 A
8	NE-5500.2199.4	1	Spiegelhalter rechts	19	SV-208M08	4	Mutter M8 DIN 934
	NE-5500.2198.4	1	Spiegelhalter links	20	SV-208M10	3	Mutter M10 DIN 934
9	NE-032.0292	2	Rückspiegel	21	NE-031.9096	14	Neopren-Scheiben ø 8,4/25 x 2
10	NE-5210.4528.2	2	Spiegelglas	22	SV-809M08	7	U-Scheiben ø 8,4/25 x 2 DIN 9021 B
11	SV-12M08x010	4	6-kt Schraube M8 x 10 DIN 933	23	NE-055.0789	2	Kabeldurchführungstülle doppelt ø 5

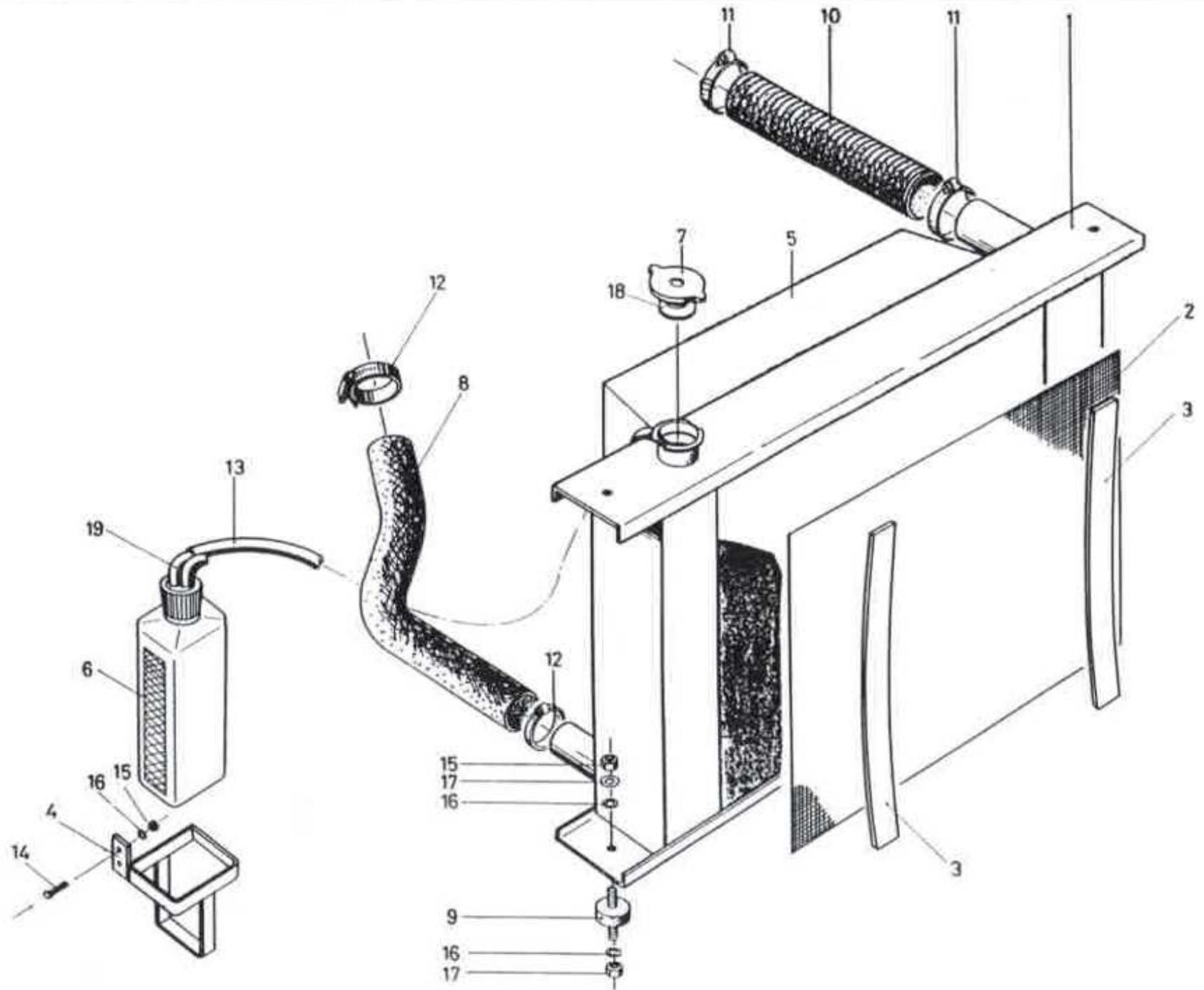
Size Typ LT8



Sitze Typ LT8

Pos	Artikel-Nr	Anzahl	Bezeichnung		Pos	Artikel-Nr	Anzahl	Bezeichnung
1	NE-8800.0500.1	2	Bostrom Sitzwanne komplett		4	SV-12M08x016	12	6-kt Schraube M8 x 16 DIN 933
2	NE-8800.0501.1	2	Sitzfederelement Bostrom XC		5	SV-208M08	4	Mutter M8 DIN 934
3	NE-6000.2437.2	2	Sitzkonsole		6	SV-90208	10	Federring M8 DIN 128 A

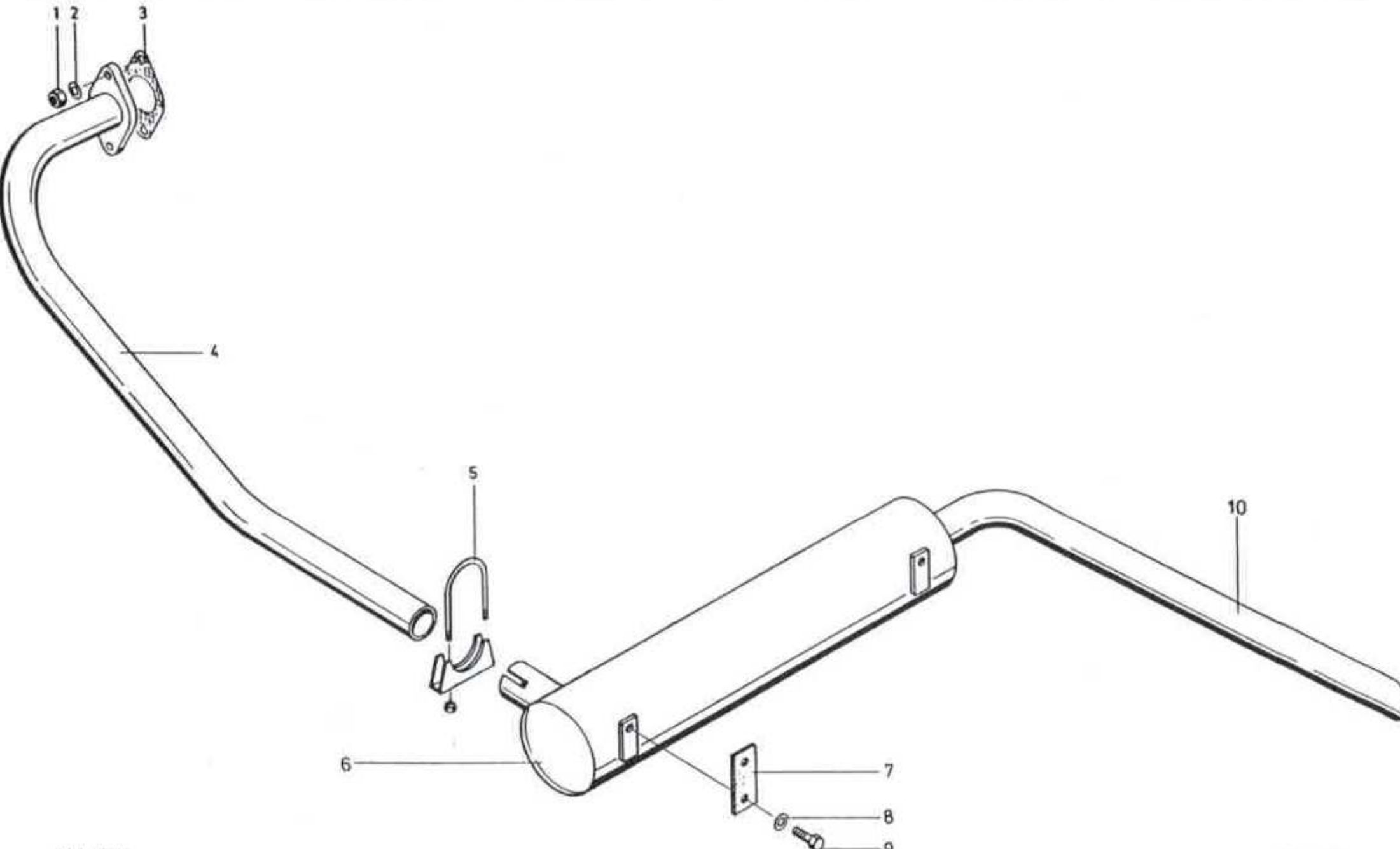
Kühler Typ LT8



Kühler Typ LT8

Pos	Artikel-Nr	Anzahl	Bezeichnung	Pos	Artikel-Nr	Anzahl	Bezeichnung
1	NE-6000.1147.2	1	Kühler komplett	10	NE-5500.8931.3	1	Wasserschlauch
	NE-4.16.358	1	Kühler ohne Luftleitblech	11	NE-040.0665	2	Schlauchbride ø 47
2	NE-5500.8515.3	1	Schutzgitter	12	NE-040.0665	2	Schlauchbride ø 40
3	NE-5500.8404.4	2	Federband	13	NE-4.16.400	1	Plastikschlauch ø 12/6 x 300
4	NE-5350.1513.3	1	Flaschenhalter	14	SV-12M06x016	2	6-kt Schraube M6 x 16 DIN 931
5	NE-4.16.360	1	Luftleitblech	15	SV-208M06	10	Mutter M6 DIN 934
6	NE-5210.2700.5	1	Plastikflasche	16	SV-90206	10	Federring M6 DIN 127 B
7	NE-5210.2703.5	1	Kühlerverschlussdeckel	17	SV-801M06	4	U-Scheibe 6,4/12,5 x 1,6 DIN 125 A
8	NE-5210.2000.5	1	Formschlauch	18	NE-4.18.358	1	Dichtung zu Kühlerdeckel ø 60
9	NE-5210.3551.5	4	Silentblech ø 25 x 10 M6	19	NE-5210.2701.5	1	Messingrohr

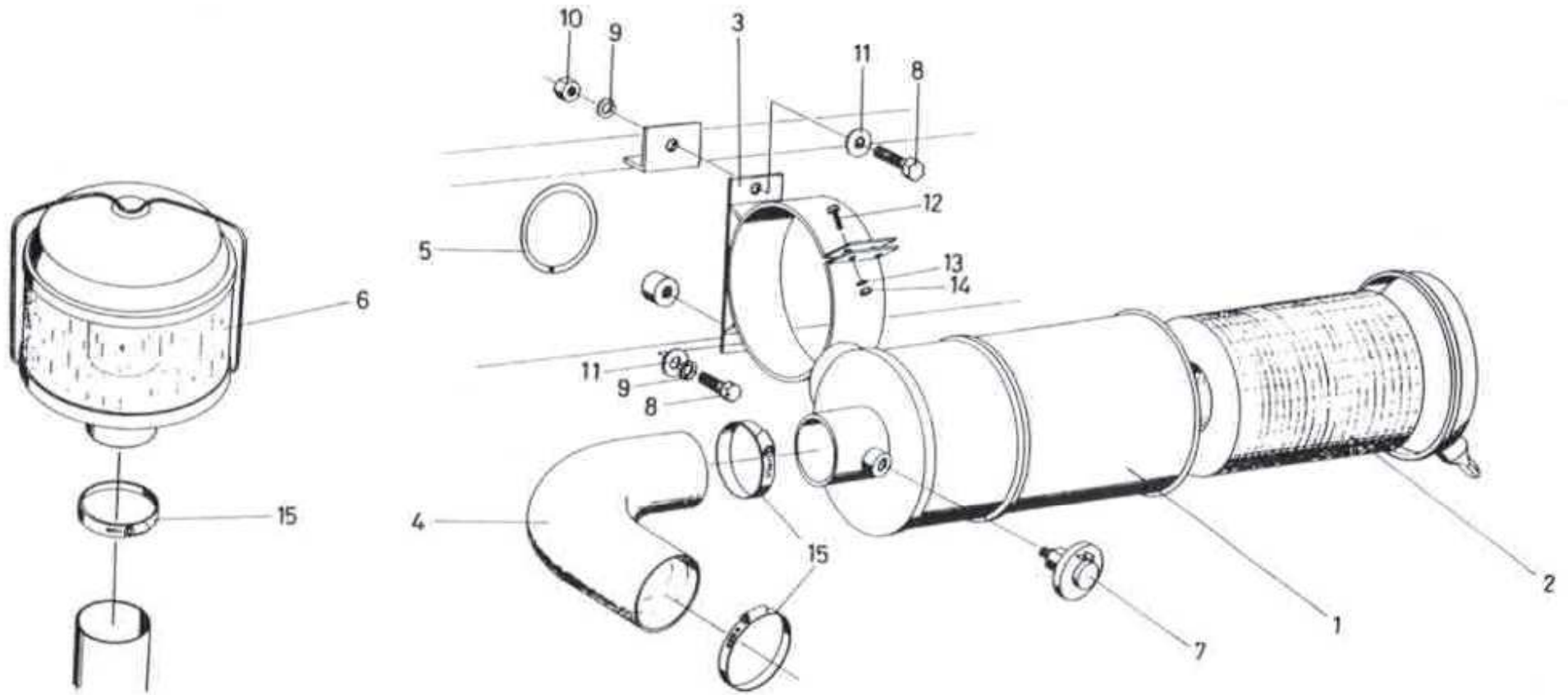
Auspuffanlage Typ LT8



Auspuffanlage Typ LT8

Pos	Artikel-Nr	Anzahl	Bezeichnung		Pos	Artikel-Nr	Anzahl	Bezeichnung
1	PR-057.60.64	1	6-kt Mutter 5/16" UNF		6	NE-5500.2112.2	1	Auspufftopf
2	PR-092.00.03	1	U-Scheibe		7	NE-5500.2009.4	2	Halter
3	PR-049.02.28	1	Dichtung		8	SV-801M08	4	U-Scheibe 8,4/17 x 1,6 DIN 125 A
4	NE-4.16.369	1	Auspuffrohr		9	SV-12M08x020	4	6-kt Schraube M8 x 20 DIN 933
5	NE-5210.1402.5	1	Auspuffbride komplett ø 48		10	NE-4.16.372	1	Endrohr zu Topf

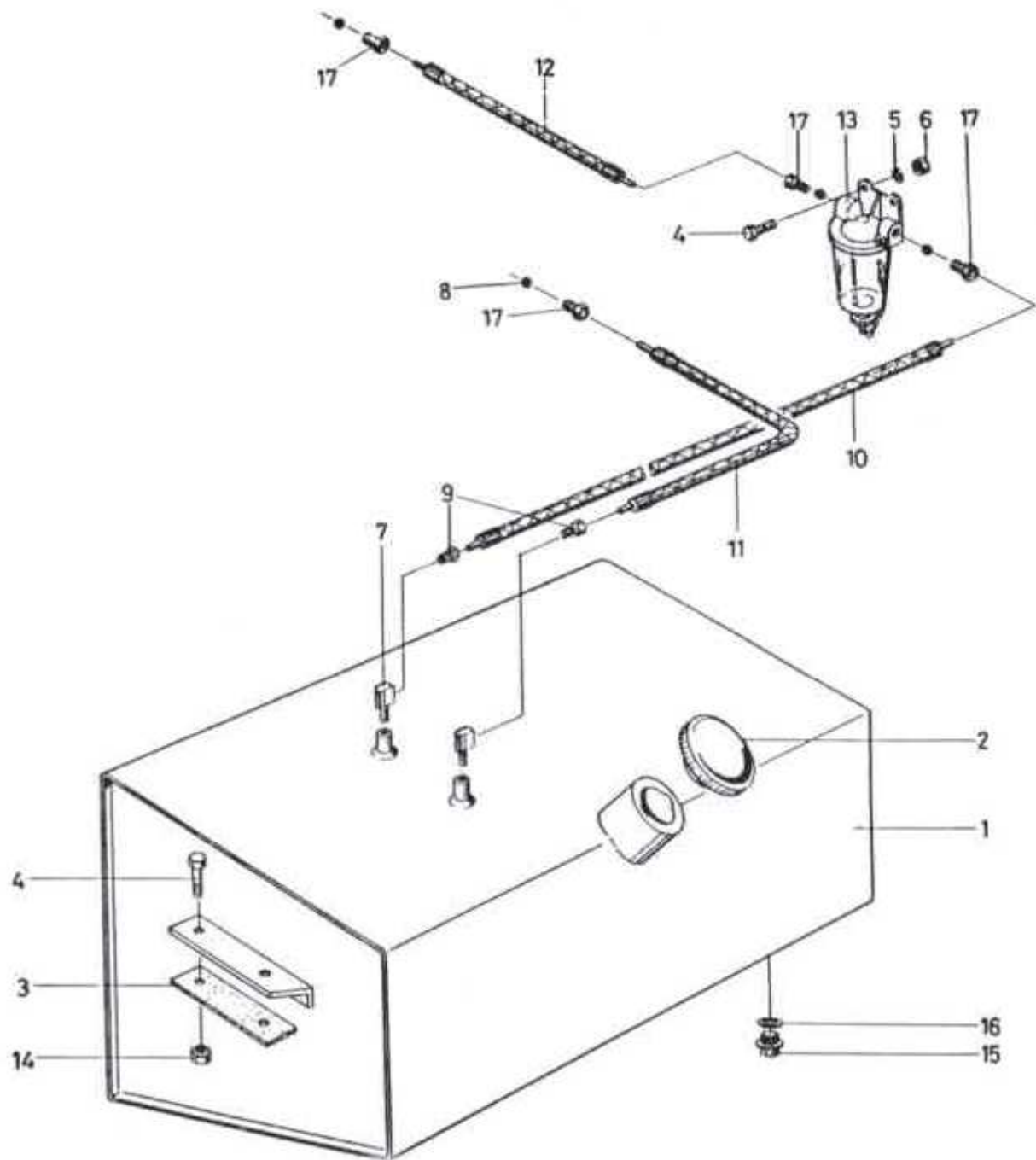
Luffilter Typ LT8



Luftfilter Typ LT8

Pos	Artikel-Nr	Anzahl	Bezeichnung	Pos	Artikel-Nr	Anzahl	Bezeichnung
1	NE-5350.1441.1	1	Luftfilter	9	SV-90210	2	Federring M10 DIN 128 A
2	NE-5210.2951.4	1	Luftfilterpatrone	10	SV-208M10	1	Mutter M10 DIN 934
3	NE-5330.1007.4	1	Halter	11	SV-801M10	2	U-Scheibe 10,5/21 x 2 DIN 125 A
4	NE-6000.1172.4	1	Formschlauch	12	SV-12	2	6-kt Schraube DIN 933
5	NE-016.0027	1	Rundgummiprofil l = 195	13	SV-902	2	Federring DIN 128 A
6	NE-6000.1152.4	1	Vorabschneider	14	SV-208	2	Mutter DIN 934
7	NE-6000.2521.4	1	Wartungsschalter	15	NE-040.0666	3	Schlauchbride 50-70
8	SV-12M10x020	2	6-kt Schraube M10 x 20 DIN 933				

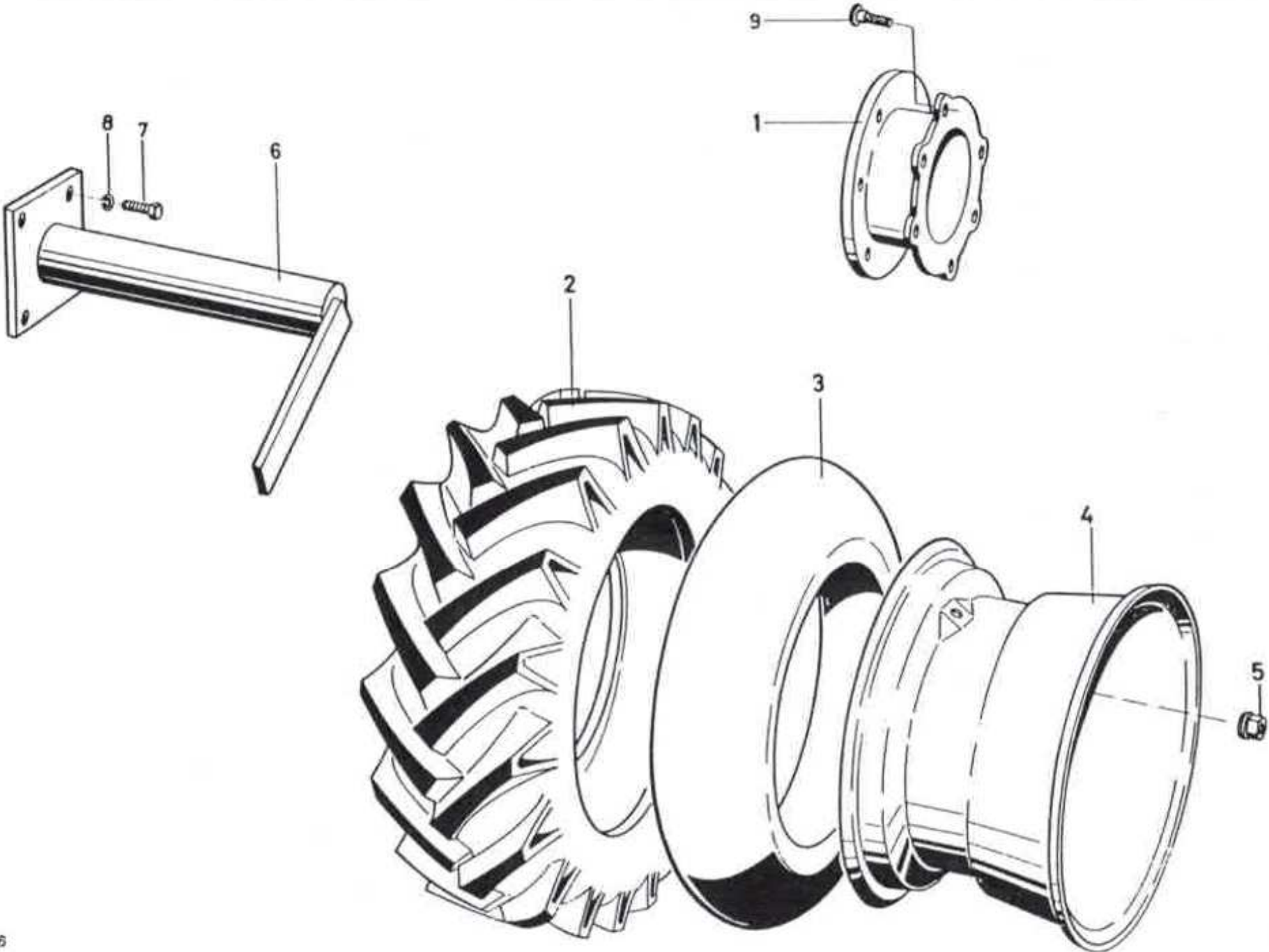
Treibstoffanlage Typ LT8



Treibstoffanlage Typ LT8

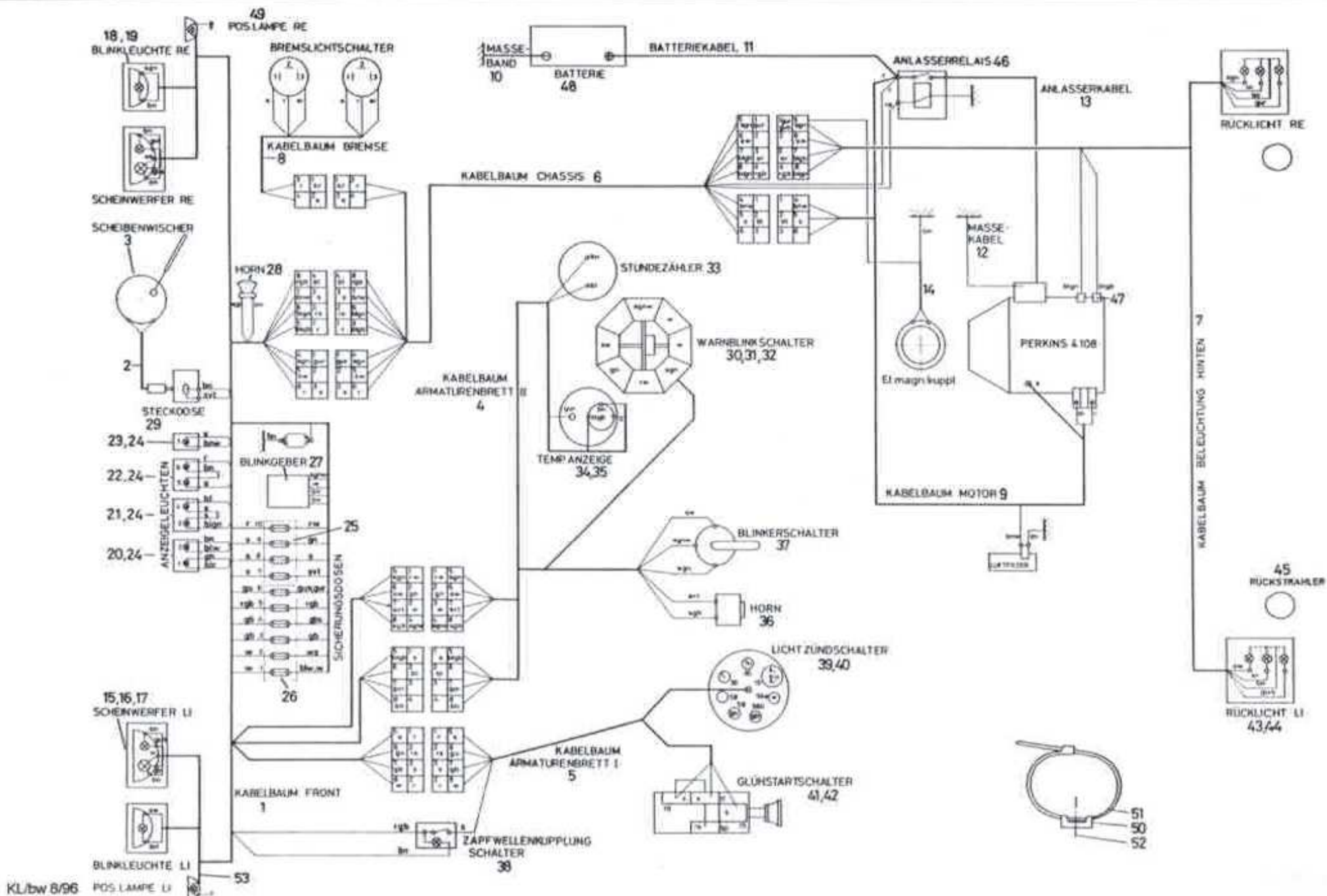
Pos	Artikel-Nr	Anzahl	Bezeichnung	Pos	Artikel-Nr	Anzahl	Bezeichnung
1	NE-6000.2378.2	1	Tank 50 ltr.	10	NE-6000.2525.4	1	Brennstoffleitung I = 1800
2	NE-5210.4302.5	1	Tankdeckel B 50	11	NE-6000.2526.4	1	Brennstoffleitung I = 1550
	NE-4.16.189	1	Dichtung zu Tankdeckel	12	NE-6000.2527.4	1	Brennstoffleitung I = 380
3	NE-5330.3028.4	2	Gummiunterlage 25/3 x 200	13	PR-30.451	1	Wasservorabscheider
4	SV-12M08x020	6	6-kt Schraube M8 x 20 DIN 933		PR-099.52.60	1	Schauglas
5	SV-90208	2	Federring M8 DIN 128 A	14	SV-241M08	4	Stopmutter M8 DIN 985
6	SV-208M08	2	Mutter M8 DIN 934	15	NE-040.9501	1	Verschlusschraube M18 x 1,5 DIN 910
7	NE-5210.4308.5	2	Winkelanschluss 1/4 EO Nr. 6400 x 4	16	NE-040.9403	1	Dichtung Fiber 18/25 x 1,5
8	PR-056.60.03	4	Konushülse ø 6	17	PR-335.33.112	4	Ueberwurfschraube
9	NE-032.0303	2	Ueberwurfschraube 6100 x 4				

Bereifung Typ LT8



Bereifung vorn normal Typ LT8				Terrabereifung Typ LT8			
Pos	Artikel-Nr	Anzahl	Bezeichnung	Pos	Artikel-Nr	Anzahl	Bezeichnung
2	nicht lieferbar	2	Pneu 10/15 8 Ply	2	nicht lieferbar	2	Terrapneu 31 x 15,5 - 15 8 Ply
3	nicht lieferbar	2	Schlauch 10/15	3	nicht lieferbar	2	Schlauch G.Year G 3129-15
4	NE-5350.1425.4	2	Felge E 90	4		2	Felgen 15 x 13 LB
5	NE-031.9033	12	Kugelbundmutter	5	NE-031.9033	12	Kugelbundmuttern
Feste Doppelbereifung hinten Typ LT8				Müller Doppelbereifung Typ LT8			
Pos	Artikel-Nr	Anzahl	Bezeichnung	Pos	Artikel-Nr	Anzahl	Bezeichnung
1	NE-5350.1370.1	2	Zwischenstück	2	nicht lieferbar	4	Pneu 10/15 8 Ply
2	nicht lieferbar	4	Pneu 10/15 8 Ply	3	nicht lieferbar	4	Schlauch 10/15
3	nicht lieferbar	4	Schlauch 10/15	4	NE-5350.1425.4	2	Felge E 90
4	NE-5350.1425.4	4	Felge E 90		NE-5350.1357.4	2	Müller Felge
5	NE-031.9033	24	Kugelbundmutter	5	NE-031.9033	12	Kugelbundmuttern
6	NE-6000.2384.3	1	Kotabstreifer	6	NE-6000.2384.3	1	Kotabstreifer
	NE-6000.2453.3	1	Kotabstreifer		NE-6000.2453.3	1	Kotabstreifer
7	SV-12M12x025	8	6-kt Schraube M12 X 25 DIN 933	7	SV-12M12x025	8	6-kt Schraube M12 x 25 DIN 933
8	SV-90212	8	Federring M12 DIN 128 A	8	SV-90212	8	Federring M12 DIN 128 A
9	NE-5350.1755.4	12	Radbolzen M18 x 1,5 x 45	10	NE-5330.4930.4	6	Anschweisstück

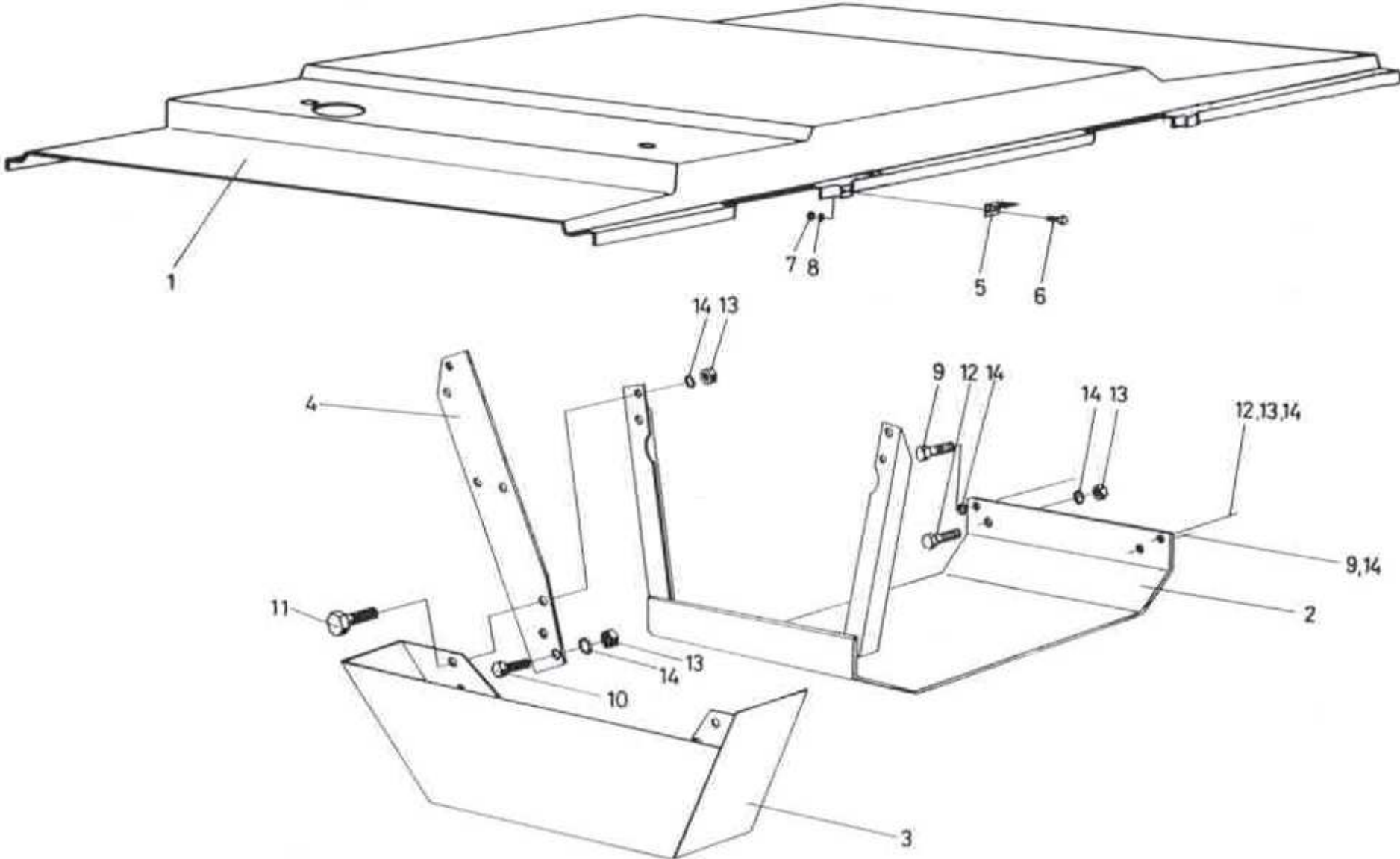
elektrische Anlage Typ LT8



Elektrische Anlage Typ LT8

Pos	Artikel-Nr	Anzahl	Bezeichnung	Pos	Artikel-Nr	Anzahl	Bezeichnung
1	NE-6000.2395.1	1	Kabelbaum Front	25	NE-032.5613	1	Sicherungsdose 4-polig
2	NE-5330.4703.3	1	Kabel	26	NE-032.5614	1	Sicherungsdose 6-polig
3	NE-5330.4706.3	1	Wischermotor	27	NE-032.5791	1	Blinkgeber
	NE-032.5351	1	Wischerarm	28	NE-032.5591	1	Horn
	NE-032.5352	1	Wischerblatt	29	NE-032.5742	1	Steckdose 2-polig
		2	Tellerscheibe	30	NE-032.5571	1	Warnblinkschalter
	NE-5330.1290.4	2	Dichtscheibe	31	NE-032.5572	1	Schutzkappe
4	NE-5330.3711.2	1	Kabelbaum Armaturen Brett II	32	NE-032.5038	1	Glühlampe W5/1,2-12V/1,2W
5	NE-5330.3712.2	1	Kabelbaum Armaturen Brett I	33	NE-032.5531	1	Betriebsstundenzähler
6	NE-6000.2396.3	1	Kabelbaum Chassis	34	NE-032.5382	1	Fernthermometer
7	NE-6000.2397.2	1	Kabelbaum Licht hinten	35	NE-032.5036	1	Glühlampe J-12 V / 2 W
8	NE-6000.2398.3	1	Kabelbaum Bremslicht	36	NE-3.01.088	1	Hornknopf
9	NE-6000.2399.2	1	Kabelbaum Motor	37	NE-3.01.079	1	Blinkschalter
10	NE-6000.2404.4	1	Masseband l = 200 mm	38	NE-032.5817	1	Zapfwellenschalter
11	NE-6000.2401.4	1	Batteriekabel l = 600 mm	39	NE-032.5411	1	Licht-Zündschalter
12	NE-6000.2402.4	1	Massekabel l = 400 mm	40	NE-032.5412	1	Zündschlüssel
13	NE-6000.2403.4	1	Anlasserkabel l = 1230 mm	41	NE-032.5521	1	Glühstartschalter
14	NE-6000.2405.4	1	Kabel l = 1000 mm	42	NE-032.5522	1	Schaltknopf
	NE-032.5421	1	Flachstecker AMP 160452-2	43	NE-032.5861	2	Schlussleuchte
	NE-058.0115	1	Ringzunge ø 5	44	NE-032.5025	4	Glühlampe G 12 V / 5 W
15	NE-032.5001	2	E-Scheinwerfer	45	NE-032.5321	2	Rückstrahler
16	NE-032.5021	2	Glühlampe A-12V 45/40 W	46	NE-032.5391	1	Magnetschalter
17	NE-032.5035	2	Glühlampe HL-12 V / 4 W	47	NE-032.5281	1	Temperaturgeber
18	NE-032.5821	2	Blinkerleuchte	48	NE-032.5104	1	Batterie 12 V 58815
19	NE-032.5029	6	Glühlampe P 25-1-12 V / 21 W	49	NE-3.01.041	2	Positionslampe
20	NE-032.5812	1	Anzeigeleuchte Blinker/Fernlicht	50	NE-032.5721		Schraubsockel
21	NE-032.5813	1	Anzeigeleuchte Oeldruck/Ladekontrolle	51	NE-032.5363		Kabelbänder
22	NE-032.5815	1	Anzeigeleuchte Flammstart/2-Kreis-Bremse	52	NE-031.6883		Blindnieten 3,2/6-7,5
23	NE-032.5816	1	Anzeigeleuchte Luftfilter	53		2	Kabel FLKK 1x1,5 ² SZ l = 2000
24	NE-032.5027	7	Glühlampe H 12 V / 2 W		NE-058.0287	4	Steckhülse 6,5

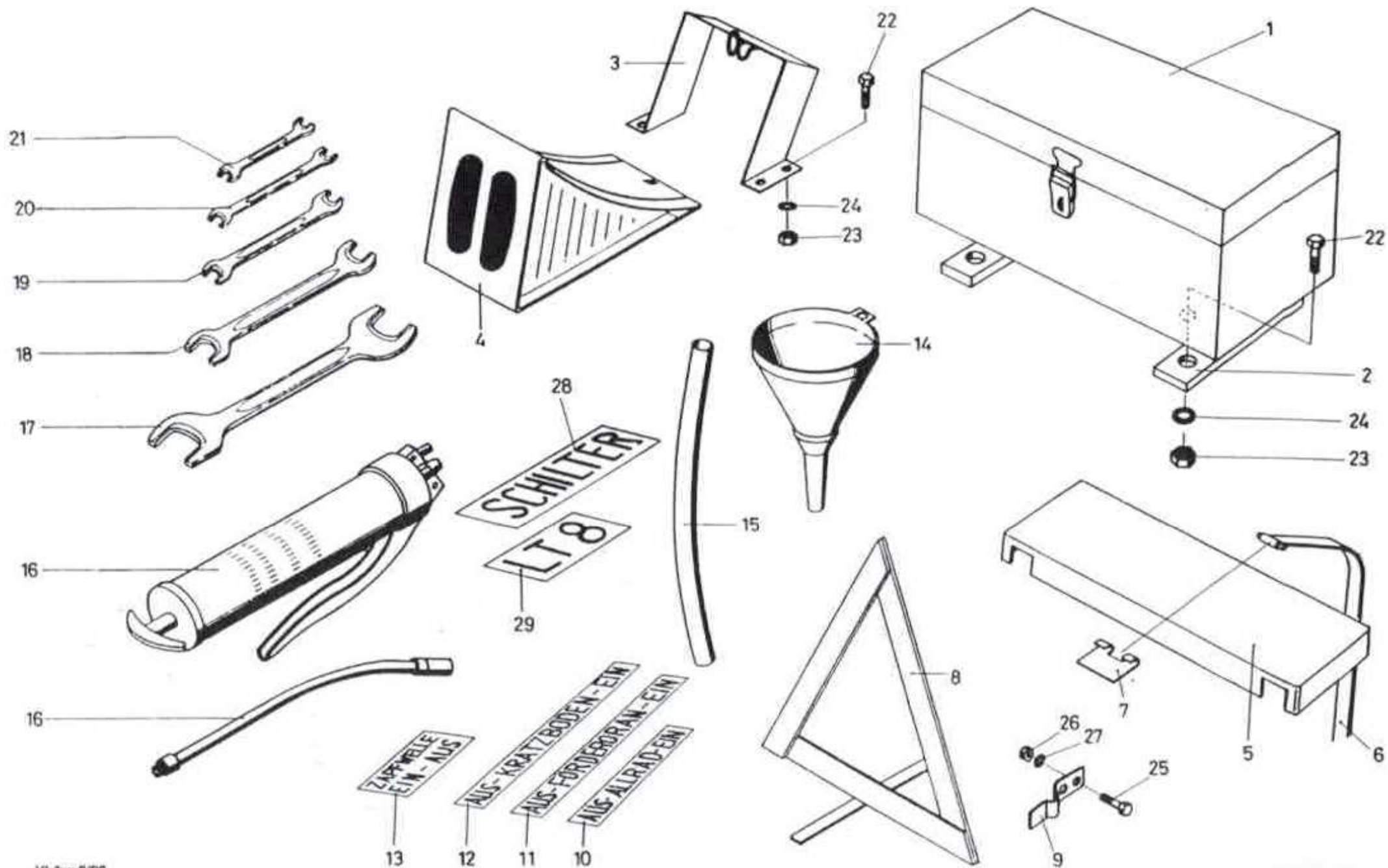
Abdeckungen Typ LT8



Abdeckungen Typ LT8

Pos	Artikel-Nr	Anzahl	Bezeichnung	Pos	Artikel-Nr	Anzahl	Bezeichnung
1	NE-6000.2379.1	1	Polyesterabdeckung	7	SV-208M04	8	Mutter M4 DIN 934
2	NE-5500.8894.3	1	Stossschutzblech	8	SV-90204	8	Federring M4 DIN 128 A
3	NE-5500.8028.3	1	Keilriemenschutz	9	SV-12M08x016	3	6-kt Schraube M8 x 16 DIN 933
4	NE-6000.1429.3	1	Motorhalter li.	10	SV-12M08x020	2	6-kt Schraube M8 x 20 DIN 933
	NE-6000.1428.4	1	Motorhalter re.	11	SV-12M08x025	4	6-kt Schraube M8 x 25 DIN 933
5	NE-5500.8213.4	4	Haubenhalter kompl.	12	SV-12M08x040	2	6-kt Schraube M8 x 40 DIN 933
	NE-5210.2350.5	8	Haubenhalter Gummi	13	SV-208M08	8	Mutter M8 DIN 934
6	SV-12M04x010		6-kt Schraube M4 x 10 DIN 933	14	SV-90208	10	Federring M8 DIN 128 A

Werkzeug und Zubehör Typ LT8



Werkzeug und Zubehör Typ LT8

Pos	Artikel-Nr	Anzahl	Bezeichnung	Pos	Artikel-Nr	Anzahl	Bezeichnung
1	NE-5330.3622.2	1	Werkzeugkiste	16	NE-036.1157	1	Hebelfettpresse mit Schlauch
2	NE-6000.2498.4	2	Unterlage	17	NE-036.1071	1	Gabelschlüssel 27/32
3	NE-032.0091	1	Halter	18	NE-036.1065	1	Gabelschlüssel 19/22
4	NE-032.0082	1	Keil	19	NE-036.1064	1	Gabelschlüssel 13/17
5	NE-5350.1421.3	1	Batteriedeckel	20	NE-036.1063	1	Gabelschlüssel 10/11
6	NE-3.01.004	1	Gummizug	21	NE-036.1062	1	Gabelschlüssel 7/8
7	NE-6000.2493.4		Halter zu Gummizug	22	SV-12M08x020	8	6-kt Schraube M8 x 20 DIN 933
8	NE-NT-199-01	1	Pannendreieck	23	SV-208M08	8	6-kt Mutter M8 DIN 934
9	NE-5330.3625.4	1	Blattfeder	34	SV-90208	8	Federring M8 DIN 128 A
10	NE-4.16.418.2	1	Schild "Allrad"	35	SV-12M04x012	2	6-kt Schraube M4 x 12 DIN 933
11	NE-4.16.418.3	1	Schild "Förderorgan"	26	SV-208M04	2	Mutter M4 DIN 934
12	NE-4.16.418.1	1	Schild "Kratzboden"	27	SV-90204	2	Federring M4 DIN 128 A
13	NE-4.16.418.4	1	Schild "Zapfwelle"	28	NE-5330.3751.3	1	Schild "Schilter"
14	NE-5210.3901.5	1	Trichter rund ø 120	29	NE-6000.2501.4	1	Schild "LT 8"
15	NT-782	1	Schlauch ø 20 x 14 x 220				